

Alutherm Sani Wi-Fi

800 / 1200

User Manual

NL 3

EN 21

DE 39

FR 58

SV 77

DA 94

CS 110

SK 127

RO 144



Do not use this heater for drying your towel.

Model: Alutherm Sani
Wi-Fi

Date: 23/03/2023
Version: v5.0

EUROM[®]

POWERFUL PRODUCTS SINCE 1974

Model:	Product code:
Alutherm Sani 800 Wi-Fi White	361124
Alutherm Sani 800 Wi-Fi Black	361025
Alutherm Sani 800 Wi-Fi (Swiss plug)	361131
Alutherm Sani 1200 Wi-Fi White	361148
Alutherm Sani 1200 Wi-Fi Black	361094
Alutherm Sani 1200 Wi-Fi (Swiss plug)	361155

Gefeliciteerd met uw aankoop van dit EUROM-apparaat. U heeft een hoogwaardig apparaat gekocht waar u nog vele jaren plezier van zal hebben. Door dit apparaat met aandacht en zorg te gebruiken, beperkt u het risico op persoonlijk letsel of materiële schade.



LET OP

Lees deze gebruiksaanwijzing eerst grondig door en zorg dat u alles goed begrijpt voordat u het apparaat monteert, installeert en gebruikt.

Inleiding

In deze handleiding staat het correcte en veilige gebruik van dit apparaat beschreven. Bewaar deze handleiding voor toekomstig gebruik. De handleiding is een onmisbaar onderdeel van het apparaat en moet bij doorverkoop of inruil aan de nieuwe eigenaar worden overhandigd. Deze handleiding is met de grootst mogelijke zorg samengesteld. Wij behouden ons desalniettemin het recht voor deze handleiding te allen tijde te verbeteren en aan te passen. De gebruikte afbeeldingen kunnen afwijken.

De volgende symbolen en termen worden in deze handleiding gebruikt om de lezer te wijzen op veiligheidskwesties en belangrijke informatie:



WAARSCHUWING

Duidt op een gevaarlijke situatie die, indien de veiligheidsinstructies niet worden opgevolgd, kan leiden tot letsel bij de operator of omstanders, lichte en/of matige schade aan het product of aan het milieu.







LET OP

Duidt op een gevaarlijke situatie die, indien de veiligheidsinstructies niet worden opgevolgd, kan leiden tot lichte en/of matige schade aan het product of aan het milieu.

Garantie

EUROM biedt 36 maanden garantie op dit apparaat vanaf de datum van aankoop. Slijtage door normaal gebruik valt niet onder de garantie. De garantie vervalt als een defect het gevolg is van onopzettelijk of onzorgvuldig gebruik van het apparaat. De fabrikant, importeur en leverancier zijn niet aansprakelijk voor onjuiste aansluitingen.

Identificatie

EUROM [®] POWERFUL PRODUCTS SINCE 1974	Alutherm Sani Wi-Fi ***** Art.nr. ***** Batch *****		
220-240V ~ 50-60Hz - **** Watt			
			 IP24
EUROM - KOKOSSTRAAT 20 - 8281 JC - GENEMUIDEN - THE NETHERLANDS			

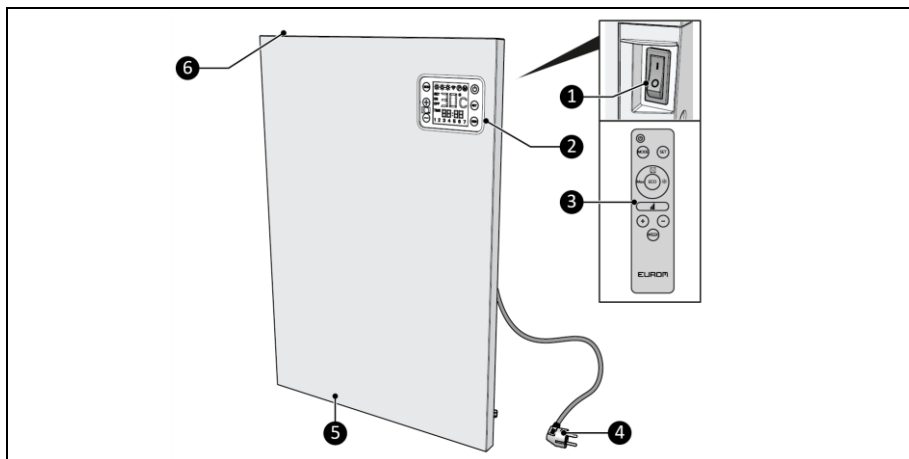
Afbeelding 1

Specificaties

Type:	Alutherm Sani 800 Wi-Fi	Alutherm Sani 1200 Wi-Fi
Productafmeting:	56 x 40 x 6 cm	70,5 x 40 x 6 cm
Gewicht:	3.2 kg	3.8 kg
Spanning:	220 - 240 V / 50 - 60 Hz	220 - 240 V / 50 - 60 Hz
Vermogen (L/H):	400 / 800 W	600 / 1200 W
Beschermingsgraad:	IP24	IP24
Beschermingsklasse:	Klasse I	Klasse I
Minimale vereiste ruimte:	8 m ³	12 m ³

Beschrijving

De Alutherm Wi-Fi is een gebruiksvriendelijk, elektrisch verwarming voor gebruik binnenshuis (Afbeelding 2). Als de gebruiksaanwijzingen zorgvuldig worden opgevolgd, kan de Alutherm Sani Wi-Fi gebruikt worden in de badkamer. Het apparaat kan worden geprogrammeerd met een timer van een dag of een week. De Alutherm Sani Wi-Fi kan worden bediend met de Eurom Smart-app.

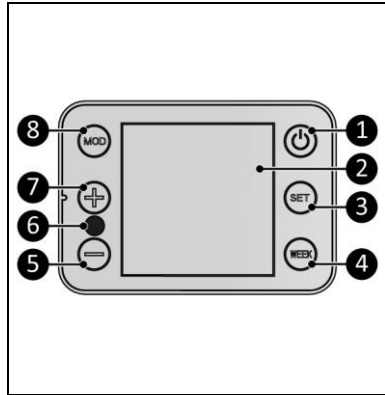


Afbeelding 2

1. AAN/UIT-schakelaar
2. Bedieningspaneel en LED-display
3. Afstandsbediening
4. Stekker
5. Beschermerooster van luchtinlaat
6. Beschermerooster van warmte-uitlaat

Bedieningspaneel

1. AAN/UIT-knop
2. LED-display
3. SET-knop (instelknop)
4. WEEK-knop
5. Min-knop
6. Ontvanger van de afstandsbediening
7. Plus-knop
8. Mode-knop (modus)



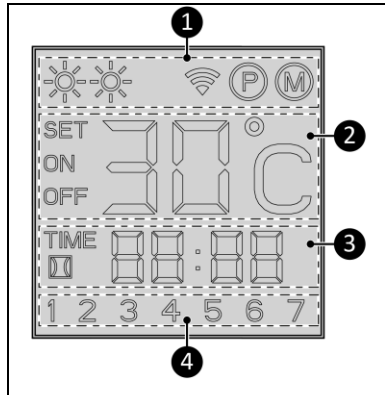
Afbeelding 3

Leddisplay

Het leddisplay gaat uit als er 2 minuten lang geen aanpassingen worden gedaan. Het leddisplay licht opnieuw op als u op een knop drukt.

Statusindicatie (Afbeelding 4, pos. 1):

- De 2 zonnen geven aan of de verwarming is ingesteld op lage of hoge capaciteit.
- Het wifi-symbool geeft aan of er een wifi-verbinding is.
- De 'P' geeft aan dat de programmafunctie actief is.
- De 'M' geeft aan dat de handmatige functie actief is.



Afbeelding 4

Temperatuurindicatie (Afbeelding 4, pos. 2):

- SET geeft aan dat de ingestelde temperatuur wordt weergegeven op het d
- ON geeft aan dat de verwarming aanstaat.
- OFF geeft aan dat de verwarming is uitgezet met de stand-byknop.
- Temperatuur weergegeven in graden Celsius.

Tijdsaanduiding (Afbeelding 4, pos. 3):

- Tijd weergegeven in 24-uursindeling.
- Open raam is actief.

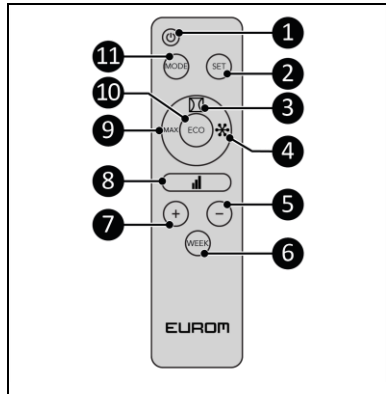
Dagindicatie (Afbeelding 4, pos. 4):

- Het nummer komt overeen met de dag van de week: 1 = maandag, 2 = dinsdag, enzovoort.

Afstandsbediening*

1. AAN/UIT-knop
2. SET-knop (instelknop)
3. Knop voor Open raam
4. Vorst-knop
5. Min-knop
6. WEEK-knop
7. Plus-knop
8. Knop voor de warmtecapaciteit
9. MAX-knop
10. ECO-knop
11. MODE-knop (modus-knop)

*Batterijen niet inbegrepen



Afbeelding 5

Veiligheid

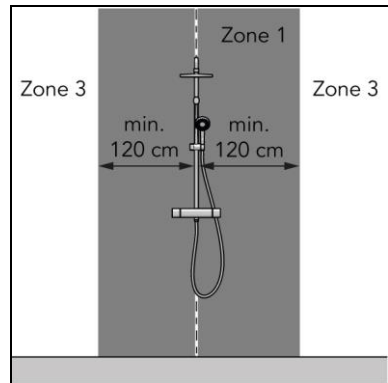
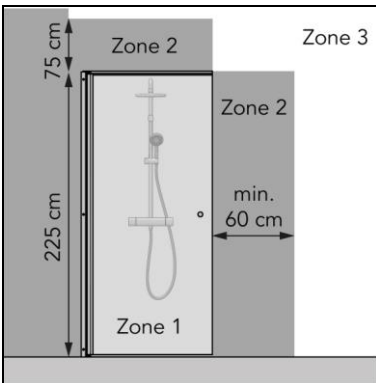
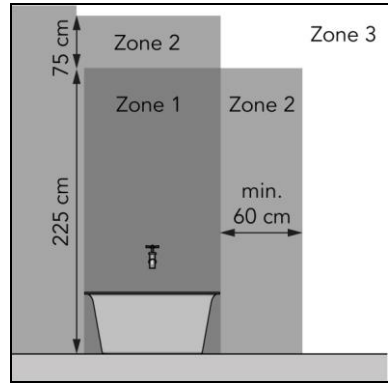
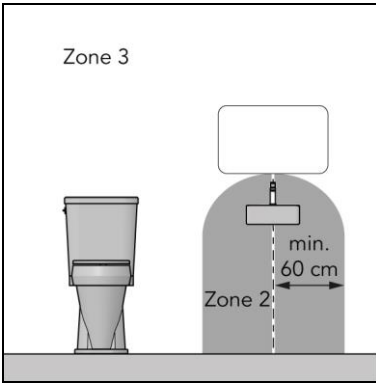
Lees deze veiligheidsinstructies grondig door en zorg dat u alles goed begrijpt. Onjuist gebruik kan leiden tot letsels en zorgt ervoor dat de garantie van EUROM vervalt.

Dit apparaat is niet geschikt voor personen met een fysieke, zintuiglijke of mentale beperking of met gebrek aan ervaring en kennis (inclusief kinderen). Houd het apparaat buiten het bereik van kinderen, onbevoegden en huisdieren. Laat het apparaat nooit onbeheerd achter als het aanstaat.

Het apparaat is uitgerust met een beveiliging tegen oververhitting. In geval van interne oververhitting wordt de verwarming meteen uitgeschakeld. Schakel het apparaat uit, trek de stekker uit het stopcontact, verwijder de bron van oververhitting en laat het apparaat afkoelen. Daarna kunt u het weer gebruiken als voorheen. Gebruik het apparaat niet als de bron van de oververhitting niet kan worden gevonden of als het probleem aanhoudt. Neem in dat geval altijd contact op met uw leverancier.

Dit apparaat kan veilig worden gebruikt in de badkamer als het gemonteerd is:

- in zone 3 van een toiletruimte of badkamer met een bad, een douche met douchescherm en een douche zonder douchescherm (Afbeelding 6);
- op een vaste positie;
- buiten bereik van een persoon in een bad of douche.



Afbeelding 6

Algemene veiligheidsinstructies

WAARSCHUWING



- Zorg dat er geen water op of in het apparaat spat.
- Dompel geen enkel deel van het apparaat onder in water of andere vloeistoffen.
- Steek nooit vingers of andere voorwerpen in de openingen van het apparaat.
- Stel het apparaat niet bloot aan sterke trillingen of mechanische belasting.



WAARSCHUWING

Het apparaat wordt erg heet. Raak het apparaat niet aan tijdens gebruik of binnen vijf minuten na gebruik.



LET OP

Dek het apparaat niet af tijdens het gebruik of na gebruik als het apparaat nog heet is. Houd textiel, handdoeken, washandjes en andere brandbaar materiaal op een minimumafstand van 1 meter van het apparaat om het brandgevaar te verminderen.

Veiligheid tijdens gebruik

WAARSCHUWING

Gebruik het apparaat niet:

- buiten of in een kleine ruimte (800 W < 8 m³, 1200 W < 12 m³);
- als de onderdelen vuil of nat zijn;
- in de buurt van grote objecten, zoals achter een deur of onder een plank of kast;
- in de buurt van een waterbron in zone 1 en zone 2, zoals een bad, douche, zwembad of open raam;
- in de buurt van of in een stoffige en vuile omgeving, zoals een bouwplaats;
- in de buurt van ontvlambare materialen, vloeistoffen of dampen, zoals een schuur, stal of broeikas;
- in de buurt van andere warmtebronnen en open vuur;
- direct onder een stopcontact;
- in combinatie met een toestel dat het apparaat automatisch inschakelt, zoals een timer, dimmer of een ander toestel;
- liggend, leunend of staand;
- in de buurt van, onder of tegenover een stopcontact;



Als het apparaat, het netsnoer of de stekker schade vertoont of slecht werkt, stel het apparaat dan onmiddellijk buiten gebruik en onderbreek de stroomtoevoer meteen.

Vervoer en opslag

- Maak het apparaat schoon voordat u het opbergt.
- Vervoer het apparaat rechtopstaand.
- Bewaar het apparaat rechtop in de originele verpakking op een koele, droge en stofvrije plaats.

Montage



WAARSCHUWING

Gebruik het apparaat nooit voordat het correct gemonteerd is.

Het apparaat is verpakt in één doos. Verwijder al het verpakkingsmateriaal en controleer of het apparaat niet beschadigd is. Gebruik de kachel niet als deze beschadigd is, maar neem in dat geval altijd contact op met uw leverancier. Bewaar de verpakking voor veilige opslag en vervoer.

Wandmontage



WAARSCHUWING

De muur die voor de montage wordt gebruikt, moet van onbrandbaar materiaal zijn gemaakt en bestand zijn tegen een minimumtemperatuur van 200 °C.



WAARSCHUWING

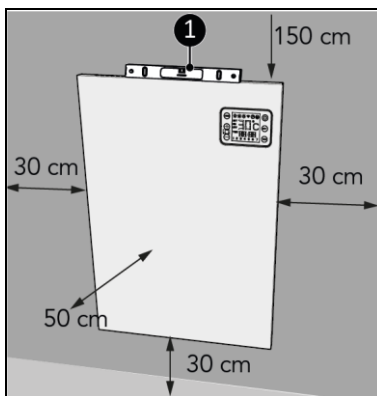
Gebruik nooit een verlengsnoer om de Alutherm Sani van stroom te voorzien.



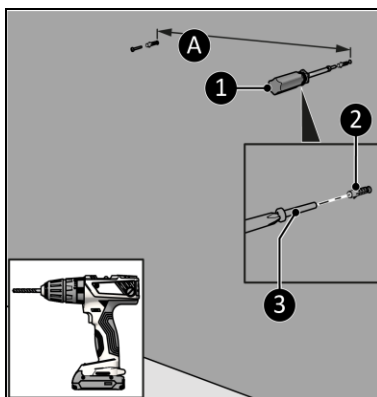
LET OP

Gebruik bevestigingsmaterialen die geschikt zijn voor de ondergrond. Blokkeer nooit de ruimte tussen het apparaat en de muur.

1. Plaats het apparaat op een verticale en stevige ondergrond. Gebruik een waterpas bij het plaatsen van het apparaat (Afbeelding 7, pos. 1).
2. Plaats het apparaat op een minimale afstand (Afbeelding 7) van:
 - 150 cm van het plafond;
 - 30 cm van de zijwanden;
 - 30 cm van de vloer;
 - 50 cm vrije ruimte aan de voorkant.
3. Monteer het apparaat niet:
 - direct onder een stopcontact;
 - op een plafond of dak.
4. Boor twee gaten op ongeveer 160 mm afstand van elkaar (Afbeelding 8, pos. A). En met een minimale afstand tot de vloer van:
 - Alutherm Sani 800: 773 mm;
 - Alutherm Sani 1200: 918 mm.
5. Plaats de muurpluggen (Afbeelding 8, pos. 2).
6. Schroef twee grote schroeven (Afbeelding 8, pos. 3) in de muur met een kruiskopschroevendraaier (Afbeelding 8, pos. 1). Zorg dat de schroeven een aantal millimeters uit de muur steken.

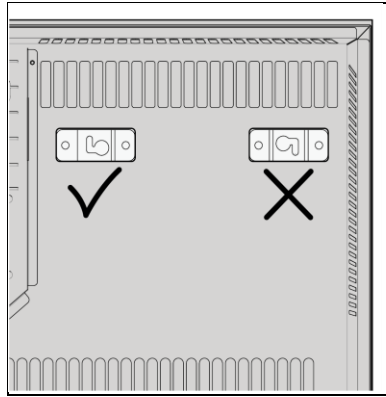


Afbeelding 7



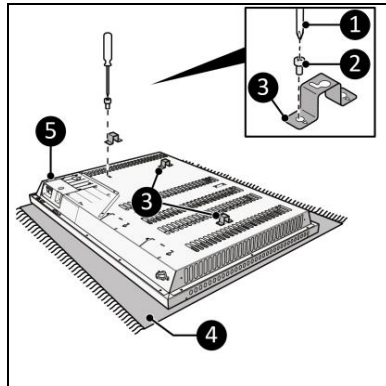
Afbeelding 8

7. Controleer de richting voordat u beugels op de Alutherm Sani installeert (Afbeelding 9).



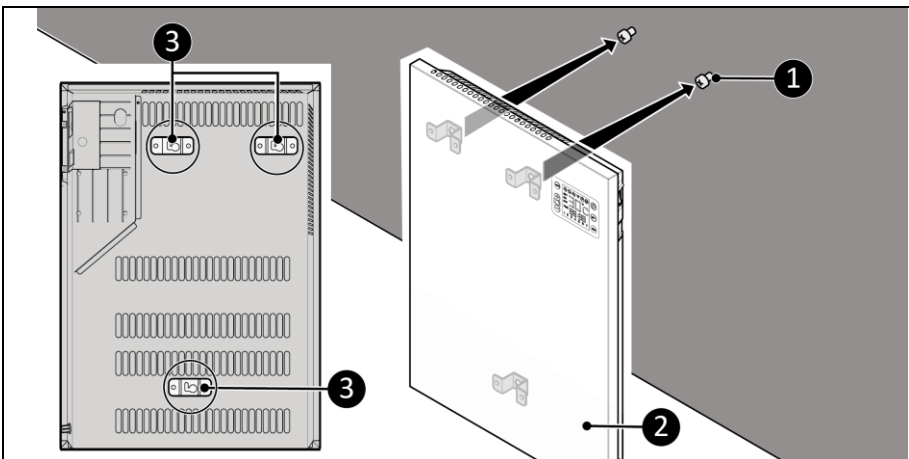
Afbeelding 9

8. Zet het apparaat op een zachte, stevige ondergrond (Afbeelding 10, pos. 4).
9. Schroef drie beugels vast (Afbeelding 10, pos. 1) aan beide kanten van hoofdonderdeel (Afbeelding 10, pos. 5) met een kleine schroef (Afbeelding 10, pos. 2) met een kruiskopschroevendraaier (Afbeelding 10, pos. 3).



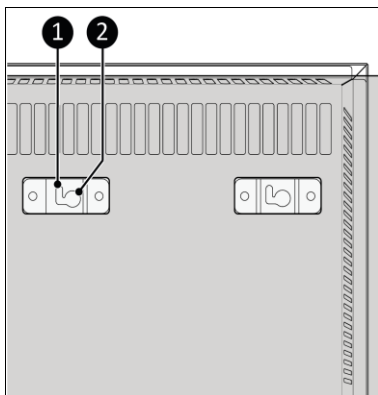
Afbeelding 10

De onderste beugels wordt gebruikt als afstandsbeugel om ruimte tussen de verwarming en muur te waarborgen.



Afbeelding 11

10. Plaats de beugelgaten (Afbeelding 12, pos. 2) over de muurschroeven.
11. Schuif het apparaat naar links en laat het in de beugelopeningen vallen (Afbeelding 12, pos. 1).
12. Zorg ervoor dat het apparaat vastzit op de muurschroeven.



Afbeelding 12

Installatie

WAARSCHUWING



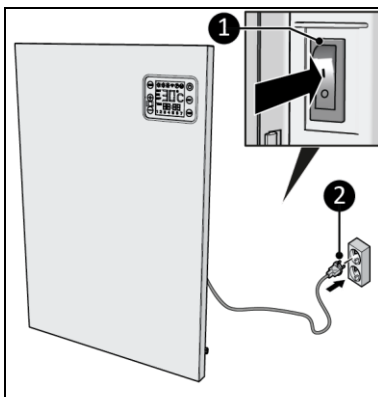
Steek de stekker niet in het stopcontact voordat het apparaat correct gemonteerd is. Gebruik geen verlengsnoer, dit kan leiden tot oververhitting en brand. Als een verlengsnoer onvermijdelijk is, gebruik dan een onbeschadigde en gearde versie. Gebruik een verlengsnoer met een minimum vermogen van 1200 watt. Wikkel de verlengsnoer altijd volledig af om oververhitting te voorkomen.

LET OP



Zorg dat de hoofdspanning gelijk is aan de spanning die aangegeven staat op het identificatielabel van het apparaat. Alle elektrische aansluitingen moeten onder alle omstandigheden droog blijven.

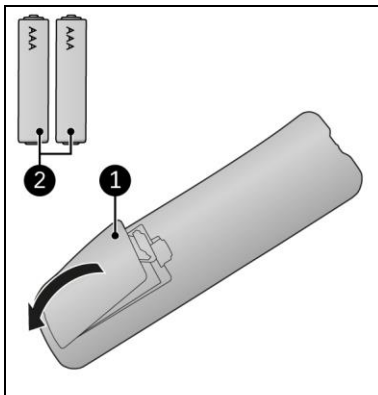
1. Zorg dat het apparaat correct gemonteerd is.
2. Zorg dat de AAN/UIT-knop in de UIT-stand staat (Afbeelding 13, pos. 1).
3. Steek de stekker (Afbeelding 13, pos. 2) in een geaard stopcontact waar u eenvoudig bij kunt. Gebruik een geaard stopcontact met een minimum vermogen van 1200 watt.



Afbeelding 13

Afstandsbediening

1. Verwijder het afschermplaatje (Afbeelding 14, pos. 1).
2. Verwijder de batterijen (indien aanwezig).
3. Plaats twee batterijen (AAA 1,5 V) (Afbeelding 14, pos. 2) zoals aangegeven in het batterijvakje. Zorg dat u de batterijen er correct in doet.
4. Plaats het afschermplaatje terug.



Afbeelding 14

Werking

WAARSCHUWING

Controleer voor elk gebruik of:



- uw handen droog zijn voordat u het apparaat bedient;
- het apparaat schoon en droog is;
- het apparaat niet beschadigd is;
- het apparaat niet bedekt of geblokkeerd is;
- het apparaat veilig geïnstalleerd is.

LET OP



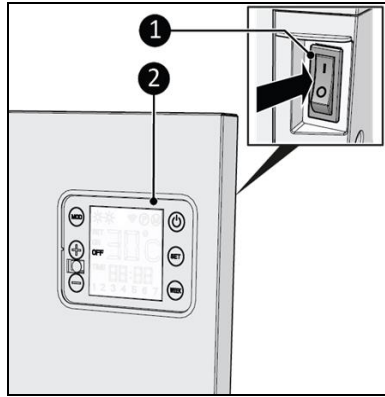
Als u het apparaat aan- of uitzet, hoort u mogelijk een geluid. Dat is het geluid van het materiaal dat uitzet en weer krimpt tijdens het verwarmen en afkoelen.

LET OP



Als de verwarming wordt gebruikt met wifi-verbinding is het niet nodig de dag en tijd in te stellen. Als de verwarming is verbonden met de wifi worden dag en tijd automatisch ingesteld. Als u de verwarming gebruikt zonder wifiverbinding dient u zich ervan bewust te zijn dat de dag- en tijdsinstellingen verloren zullen gaan wanneer u het apparaat met de AAN/UIT-knop uitschakelt of uit het stopcontact haalt.

1. Zet de AAN/UIT-schakelaar in de AAN-stand (Afbeelding 15, pos. 1).
2. Het display (Afbeelding 15, pos. 2) geeft OFF weer.
3. Druk op de ON/OFF-knop.
4. Houd de SET-knop ingedrukt tot de ON-knop op het display
5. Kies met de plus- en min-knop de juiste dag en bevestig dit met de SET-knop.
6. Gebruik de plus- en min-knop om de juiste tijd in te stellen:
 - Uren, bevestig met de SET-knop;
 - Minuten, bevestig met de SET-knop.
7. Druk op de MOD-knop om de gewenste functie te kiezen: handmatig of programma.



Afbeelding 15

Modi

De Alutherm Sani Wi-Fi heeft verschillende besturingsmodi:

- P-modus: de gewenste omgevingstemperatuur kan worden ingesteld. De verwarming stopt met verwarmen als de gewenste temperatuur is bereikt. De verwarming begint weer met verwarmen als de omgevingstemperatuur onder de gewenste temperatuur komt.
- M-modus: de gewenste omgevingstemperatuur kan niet worden ingesteld. De verwarming verwarmt constant.

Zowel de P- als M-modus kunnen gebruikt worden bij lage en hoge verwarmingscapaciteiten.

Gebruik de Modus-knop op het bedieningspaneel om te wisselen tussen drie modi (op volgorde):

1. Het apparaat begint altijd in: P-modus hoge verwarmingscapaciteit.
2. P-modus lage verwarmingscapaciteit.
3. M-modus hoge verwarmingscapaciteit.

In M-modus kan de verwarmingscapaciteit veranderd worden met de '+' en '-' op het bedieningspaneel.

Gebruik de afstandsbediening om te wisselen tussen vier modi:

1. Druk op MODE tot de gewenste modus verschijnt op het scherm.
2. Druk in de P-modus op de MAX-knop om te wisselen tussen lage en hoge verwarmingscapaciteit.
3. Druk in de M-modus op de verwarmingscapaciteitsknop om te wisselen tussen lage en hoge verwarmingscapaciteit.

Handmatige functie

1. Stel met de plus- en min-knop de capaciteit in waarop het verwarmingsapparaat zal werken. De 2 zonnen geven aan of de verwarming is ingesteld op lage of hoge capaciteit.

Programmafunctie

1. Stel de gewenste temperatuur voor het apparaat in met de plus- en min-knop.
2. Stel de verwarmingscapaciteit in (laag - hoog) met de Modus-knop op het bedieningspaneel of de Max-knop op de afstandsbediening.

Wekelijkse timerinstelling



LET OP

Als de verwarming met wifiverbinding gebruikt wordt is het eenvoudiger om de tijd in te stellen met de Euro Smart-app.

1. Zorg dat het apparaat is ingesteld op de programmafunctie.
2. Houd de WEEK-knop ingedrukt tot 01 op het scherm verschijnt.
3. Gebruik de plus- en min-knop om de gewenste instelling te kiezen:
 - 01 - eenmalige instelling (moet in de huidige week vallen).
 -][– instelling voor elke week.
4. Bevestig met de SET-knop; AAN verschijnt knipperend op het scherm.
5. Gebruik de plus- en min-knop om de gewenste variabele instelling te kiezen:
 - AAN - de verwarming loopt vooruit op de temperatuur 20 minuten voordat deze wordt ingesteld. Als het verwarmd moet worden zal de verwarming aanslaan op hoge capaciteit om de ruimte tot de gewenste temperatuur te verwarmen tegen de activatietijd.
 - UIT - de verwarming loopt niet vooruit op de temperatuur en gaat aan op de ingestelde tijd.
6. Bevestig met de SET-knop, 01 SET ON verschijnt op het scherm.
7. Gebruik de plus- en min-knop om het volgende te selecteren:
 - de gewenste dag, bevestig met de SET-knop;
 - de gewenste temperatuur, bevestig met de SET-knop;
 - de gewenste uren, bevestig met de SET-knop;
 - de gewenste minuten, bevestig met de SET-knop.
8. 01 SET OFF verschijnt op het scherm; herhaal stap 7 om de uitschakeltijd aan te geven.
9. 02 verschijnt op het scherm. Er zijn twee opties:
 - Stel de volgende in- en uitschakeltijden in, herhaal stap 7 en 8 voor elke gewenste tijd. Zorg dat de timerinstellingen elkaar niet tegenspreken: maximaal 28 per week, maximaal 4 per dag.
 - Als u klaar bent met het instellen van de in- en uitschakeltijden, wacht dan tot het scherm terugkeert naar de standaardinstellingen.
10. Op het scherm verschijnt P en het apparaat wordt automatisch in- en uitgeschakeld op de ingestelde tijd.

Bekijk de wekelijkse timerinstelling

1. Druk herhaaldelijk op WEEK. U ziet de volgende timerinstellingen, de een na de ander:
 - eenmalig of herhaaldelijk;
 - variabele instelling aan of uit;
 - temperatuurinstelling;
 - tijd dat de timer aan is;
 - tijd dat de timer uit is;
 - volgende timerinstelling.

De wekelijkse timerinstelling uitschakelen

1. Houd de WEEK-knop ingedrukt tot 01 knipperend op het scherm verschijnt.
2. Als 01 knippert houdt u de MOD-knop ingedrukt tot het woord TIJD verdwijnt van het scherm. Dit geeft aan dat de data bewaard maar niet actief is.
3. Om de wekelijkse timer weer aan te zetten, houd de WEEK-knop ingedrukt tot de 01 *knipperend* op het scherm verschijnt.
4. Als 01 knippert, houd de MOD-knop ingedrukt tot het woord TIJD op het scherm verschijnt.

De wekelijkse timerinstelling verwijderen

1. Houd de WEEK-knop ingedrukt tot 01 knipperend op het scherm verschijnt.
2. Als u alle timerinstellingen wilt verwijderen houdt u de WEEK-knop ingedrukt tot de 01 knipperend op het scherm verschijnt.
3. Laat vervolgens de WEEK-knop los. Houd terwijl de 01 knippert de MOD en SET-knop tegelijkertijd ingedrukt tot een piep klinkt. Op het scherm verschijnt 88:88, wat aangeeft dat alle instellingen zijn gewist.

Een specifieke timerinstelling verwijderen.

1. Houd WEEK ingedrukt.
2. Druk op SET en ga voorbij 01-][en aan/uit.
3. Zoek de timerinstelling die u nodig hebt.
4. Als uw gewenste tijdsinstelling verschijnt, houd SET ingedrukt. U hoort dan een korte piep en de geselecteerde instelling wordt verwijderd.

ECO-modus

De afstandsbediening heeft een ECO-knop voor de energiezuinige modus. Het apparaat houdt dan de kamertemperatuur op 16 °C.

1. Druk op de ECO-knop om de modus te activeren; EC verschijnt dan op het display.
2. Druk op de ECO-knop om de modus uit te zetten.

De ECO-modus werkt op zowel lage als hoge capaciteit. Kies de gewenste capaciteit met de Max-knop op de afstandsbediening.

Als de verwarming in de ECO-modus staat en er een timerinstelling actief is, zal het apparaat beginnen te werken volgens de timerinstelling. Wanneer de timerinstelling eindigt en het apparaat uitgaat, zal het apparaat niet terugkeren naar de ECO-stand.

Openraammodus (alleen wanneer de Wi-Fi functie is uitgeschakeld)

1. Druk op de knop Open raam om deze te activeren. Het indicatielampje van Open raam verschijnt op het display.
2. Als de omgevingstemperatuur 8°C of meer daalt binnen 15 minuten stopt het apparaat met verwarmen en gaat de Open raamindicatie knipperen op het scherm.
3. Druk op de knop Open raam om deze te deactiveren.

Vorst-modus

De afstandsbediening heeft een Vorst-knop voor een vorstbeveiligingsmodus. Het apparaat houdt de kamertemperatuur tussen 5 °C en 8 °C.

1. Druk op de Vorst-knop om te activeren; FP verschijnt op het scherm.
2. Druk op de Vorst-knop om uit te zetten.

De ECO-modus werkt op zowel lage als hoge capaciteit. Kies de gewenste capaciteit met de Max-knop op de afstandsbediening.

Eurom Smart-app

LET OP



Gebruik de weektimer die op het apparaat is gemaakt niet op hetzelfde moment als de weektimer die in de Eurom Smart-app is gemaakt. Timerinstellingen die zijn gemaakt in de Eurom Smart-app zijn niet zichtbaar op het display van het apparaat. Timerinstellingen die op het apparaat zijn gemaakt, zijn niet zichtbaar in de Eurom Smart-app.

LET OP



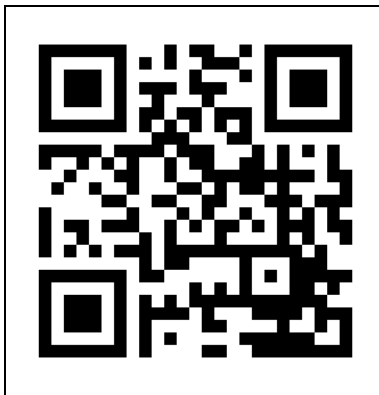
Het wordt aangeraden Bluetooth op je smartphone in te schakelen wanneer u voor het eerst verbindt met de verwarming. Dit maakt verbinden eenvoudiger en sneller.

Het apparaat kan worden bediend met een app op een smartphone of tablet. De Eurom Smart-app kunt u gebruiken voor het volgende:

- om het apparaat in en uit te schakelen (zonder de variabele functie);;
- om de temperatuur en de capaciteit te regelen;
- om een wekelijkse timer in te stellen;
- om de ECO-modus of vorstbescherming te activeren.

De app kan ook worden gebruikt om twintig dagelijkse instellingen voor aan en uit op de wekelijkse timer in te stellen.

1. Open de handleiding van de Eurom Smart-app met de QR-code (Afbeelding 16) of ga naar www.eurom.nl/nl/manuals.
2. Lees de handleiding van de Eurom Smart-app.
 - Als het apparaat is verbonden met de wifi, verschijnt het wifi-symbool op het display.
 - Als het wifi-symbool knippert, is er geen verbinding.



Afbeelding 16

Slimme timer

1. Maak een schema met dagen en tijden in de Eurom Smart-app. Timerinstellingen die in de app worden ingesteld:
 - worden opgeslagen op het apparaat;
 - zijn niet zichtbaar op het apparaat;
 - blijven beschikbaar als de wifi-verbinding wordt verbroken;
 - blijven beschikbaar als het apparaat wordt uitgeschakeld of als de stekker uit het stopcontact wordt gehaald;
 - kunnen alleen worden verwijderd via de app.
2. Controleer de gegevens in de app regelmatig.

Wifi-verbinding resetten

1. Houd de MOD-knop ingedrukt. Bestaande verbindingen worden verwijderd, het wifi-symbool begint te knipperen en een nieuwe verbinding wordt gemaakt.

Wifi-verbinding uitschakelen

1. Houd de UIT-knop ingedrukt tot u een lange piep hoort. De wifi is uitgeschakeld en het wifi-symbool verdwijnt van het display.
2. Houd de UIT-knop ingedrukt tot u een korte piep hoort. De wifi is ingeschakeld en het wifi-symbool verschijnt op het display.

Na de werking



LET OP

Gebruik de stroomkabel niet om het apparaat los te koppelen of te dragen. Wind de stroomkabel niet te strak op en niet in scherpe hoeken. Wickel de stroomkabel niet om het apparaat heen.

1. Zorg dat de AAN/UIT-knop in de UIT-stand staat (Afbeelding 12, pos. 1).
2. Trek de stekker uit het stopcontact (Afbeelding 16).
3. Laat het apparaat eerst afkoelen voordat u het aanraakt.
4. Rol de stroomkabel op.
5. Verwijder de batterijen uit de afstandsbediening (Afbeelding 13).

Onderhoud



WAARSCHUWING

Voer geen reparaties of wijzigingen aan dit apparaat uit.

Onderhoud en reparaties moeten worden uitgevoerd door een vakman die bevoegd is door EUROM. Indien de elektrische kabel en/of de elektrische stekker beschadigd is, moet deze worden vervangen door de fabrikant, servicemedewerker of personen met vergelijkbare kwalificaties om risico's te voorkomen.

Reiniging



WAARSCHUWING

Het apparaat wordt erg heet. Zorg ervoor dat het apparaat is uitgeschakeld, dat de stekker uit het stopcontact is en dat het volledig is afgekoeld.



LET OP

Gebruik geen:

- schuursponsjes;
- harde borstels;
- ontvlambare, agressieve of chemische reinigingsmiddelen.

Voorkom dat er water in het apparaat komt. Dompel geen enkel deel van het apparaat onder in water of andere vloeistoffen.

We raden aan het apparaat na elk gebruik en voor het opbergen te reinigen.

1. Stofzuig de openingen zorgvuldig om stof en vuil te verwijderen.
2. Veeg het apparaat af met een vochtige, schone, zachte, pluisvrije doek of een zachte borstel.
3. Laat het apparaat volledig drogen voor gebruik en opslag.

Afdanken




Gooi het apparaat aan het einde van de levensduur weg volgens de plaatselijke wetten en voorschriften of lever het apparaat in bij uw leverancier. Verwijder de batterijen uit de afstandsbediening zodat u ze apart kunt weggooien.

Informatie-eisen voor elektrische toestellen voor lokale ruimteverwarming					
Model: Alutherm Sani 800 Wi-Fi					
Item	Symbol	Waarde	Eenheid	Item	Eenheid
Warmteafgifte				Type warmte-input, uitsluitend voor elektrische warmte opslagtoestellen (selecteer één)	
Nominale warmteafgifte	P _{nom}	0,8	kW	Handmatige sturing van de warmteopslag met geïntegreerde thermostaat	Neen
Minimale warmteafgifte (indicatief)	P _{min}	0,4	kW	Handmatige sturing van de warmteopslag met kamer- en/of buitentemperatuur feedback	Neen
Maximale continue warmteafgifte	P _{max,c}	0,7	kW	Elektrische sturing van de warmteopslag met kamer- en/of buitentemperatuur feedback	Neen
Aanvullend elektriciteitsverbruik				Door een ventilator bijgestane warmteafgifte	Neen
Bij nominale warmteafgifte	e _{lmax}	0,000	kW	Type warmteafgifte/sturing kamertemperatuur (selecteer één)	
Bij minimale warmteafgifte	e _{lmin}	0,000	kW	Eentrapswarmteafgifte, geen sturing van de kamertemperatuur	Neen
In stand-by modus	e _{lSB}	0,270 Wi-Fi off 1,673 Wi-Fi on	W	Twee of meer handmatig in te stellen trappen, geen sturing van de kamertemperatuur	Neen
				Mechanische sturing van de kamertemperatuur door thermostaat	Neen
				Elektronische sturing van de kamertemperatuur	Neen
				Elektronische sturing van de kamertemperatuur plus dag-tijdschakelaar	Neen
				Elektronische sturing van de kamertemperatuur plus week-tijdschakelaar	Ja
				Andere sturingsopties (meerdere selecties mogelijk)	
				Sturing van de kamertemperatuur, met aanwezigheidsdetectie	Neen
				Sturing van de kamertemperatuur, met openraamdetectie	Neen
				Met de optie van afstandsbediening	Ja
				Met adaptieve sturing van de start	Neen
				Met beperking van de werkingstijd	Neen
				Met black-bultsensor	Neen
Contactgegevens	Eurom - Kokosstraat 20 - 8281JC - Genemuiden - The Netherlands				

Informatie-eisen voor elektrische toestellen voor lokale ruimteverwarming					
Model: Alutherm Sani 1200 Wi-fi					
Item	Symbol	Waarde	Eenheid	Item	Eenheid
Warmteafgifte			Type warmte-input, uitsluitend voor elektrische warmte opslagtoestellen (selecteer één)		
Nominale warmteafgifte	P _{nom}	1,2	kW	Handmatige sturing van de warmteopslag met geïntegreerde thermostaat	Neen
Minimale warmteafgifte (indicatief)	P _{min}	0,6	kW	Handmatige sturing van de warmteopslag met kamer- en/of buitentemperatuur feedback	Neen
Maximale continue warmteafgifte	P _{max,c}	1,1	kW	Elektrische sturing van de warmteopslag met kamer- en/of buitentemperatuur feedback	Neen
Aanvullend elektriciteitsverbruik			Door een ventilator bijgestane warmteafgifte		Neen
Bij nominale warmteafgifte	e _{lmax}	0,000	kW	Type warmteafgifte/sturing kamertemperatuur (selecteer één)	
Bij minimale warmteafgifte	e _{lmin}	0,000	kW	Eentrapswarmteafgifte, geen sturing van de kamertemperatuur	Neen
In stand-by modus	e _{lSB}	0,270 Wi-Fi off 1,673 Wi-Fi on	W	Twee of meer handmatig in te stellen trappen, geen sturing van de kamertemperatuur	Neen
				Mechanische sturing van de kamertemperatuur door thermostaat	Neen
				Elektronische sturing van de kamertemperatuur	Neen
				Elektronische sturing van de kamertemperatuur plus dag-tijdschakelaar	Neen
				Elektronische sturing van de kamertemperatuur plus week-tijdschakelaar	Ja
				Andere sturingsopties (meerdere selecties mogelijk)	
				Sturing van de kamertemperatuur, met aanwezigheidsdetectie	Neen
				Sturing van de kamertemperatuur, met openraamdetectie	Neen
				Met de optie van afstandsbediening	Ja
				Met adaptieve sturing van de start	Neen
				Met beperking van de werkingstijd	Neen
				Met black-bultsensor	Neen
Contactgegevens	Eurom - Kokosstraat 20 - 8281JC - Genemuiden - The Netherlands				



Thank you for choosing this EUROM device. You have purchased a quality device that you will enjoy for many years. Using this device with respect and care will reduce the risk of personal injury or material damage.

	CAUTION It is important to read and understand this instruction manual before assembling, installing and using the device.
---	--

Introduction

This manual describes the correct and safe use of this device. Keep this manual for future reference. The manual is an essential part of the device and must be given to the new owner upon resale or exchange. This manual has been compiled with the utmost care. Nevertheless, we reserve the right to improve and adjust this manual at any time. The images used may differ.

The following symbols and terms are used in this manual to alert the reader on safety issues and important information:

	WARNING Indicates a hazardous situation which, if the safety instructions are not followed, can lead to injuries to the operator or bystanders, light and/or moderate damage to the product or to the environment.
	CAUTION Indicates a hazardous situation which, if the safety instructions are not followed, can lead to light and/or moderate damage to the product or to the environment.

Warranty

EUROM offers a 36-month warranty on this device from the date of purchase. The warranty does not cover wear and tear from normal use. The warranty expires if a defect is the result of unintentional or careless use of the device. The manufacturer, importer and supplier are not liable for incorrect connections.

Identification





EUROM [®] POWERFUL PRODUCTS SINCE 1974	Alutherm Sani Wi-Fi ***** Art.nr. ***** Batch *****		
220-240V ~ 50-60Hz - **** Watt			
			 IP24
EUROM - KOKOSSTRAAT 20 - 8281 JC - GENEMUIDEN - THE NETHERLANDS			

Figure 1

Specifications

Type:	Alutherm Sani 800 Wi-Fi	Alutherm Sani 1200 Wi-Fi
Product size:	56 x 40 x 6 cm	70,5 x 40 x 6 cm
Weight:	3.2 kg	3.8 kg
Voltage:	220 - 240 V / 50 - 60 Hz	220 - 240 V / 50 - 60 Hz
Power (L/H):	400 / 800 W	600 / 1200 W
Protection rating:	IP24	IP24
Protective class:	Class I	Class I
Minimal space area:	8 m ³	12 m ³

Description

The Alutherm Sani Wi-Fi is an easy-to-use electric heater for indoor use (Figure 2). If the instructions are followed carefully, the Alutherm Sani WiFi can also be used in the bathroom. The device can be programmed on a day and a week timer. The Alutherm Sani Wi-Fi can be used with the Eurom Smart app.

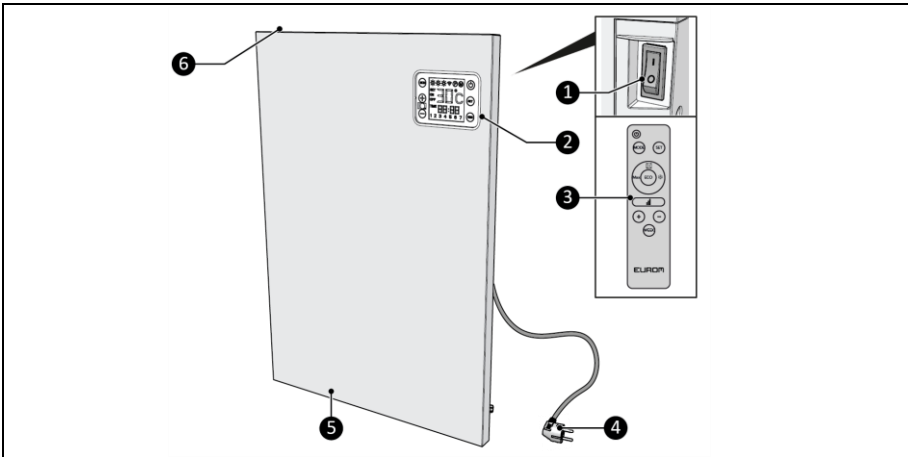


Figure 2

1. ON/OFF switch
2. Control panel and LED display
3. Remote control
4. Power plug
5. Air inlet safety grill
6. Heat outlet safety grill

Control panel

1. ON/OFF button
2. LED display
3. SET button
4. WEEK button
5. Minus button
6. Remote control receiver
7. Plus button
8. Mode button

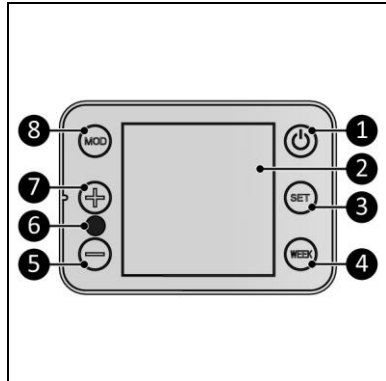


Figure 3

LED display

The LED display will go dark if no adjustments are made for 2 minutes. The LED display will light up again when you press a button.

Status indication (Figure 4, pos. 1):

- The 2 suns indicate whether the heater is set to low or high capacity.
- The Wi-Fi symbol indicates if there is a Wi-Fi connection.
- The “P” indicates that the program function is active.
- The “M” indicates that the manual function is active.

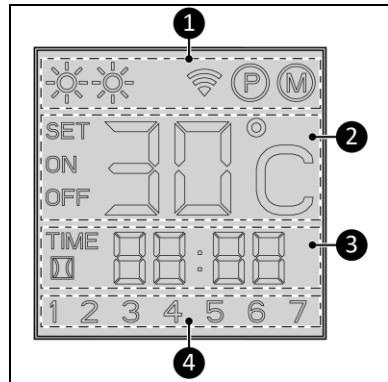


Figure 4

Temperature indication (Figure 4, pos. 2):

- SET indicates that the SET temperature is showed on display.
- ON indicates that the heater is switched on.
- OFF indicates that the heater has been switched off by the stand-by button.
- Temperature shown in degree Celsius.

Time indication (Figure 4, pos. 3):

- Time shown in 24-hours format.
- Open window is active.

Day indication (Figure 4, pos. 4):

- Number corresponds with the day of the week: 1 = Monday, 2 = Tuesday, and so on.

Remote control*

1. ON/OFF button
2. SET button
3. Open window button
4. Frost button
5. Minus button
6. WEEK button
7. Plus button
8. Heat capacity button
9. MAX button
10. ECO button
11. MODE button

*Batteries not included

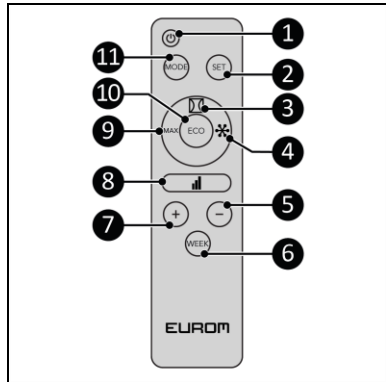


Figure 5

Safety

Please read and understand these safety instructions. Incorrect use can cause injury and will void EUROM's warranty.

This device is not suitable for use by any person with a physical, sensory or mental disability, or lack of experience and knowledge (including children). Keep the device out of reach of children, unqualified persons and pets. Never leave the device unattended while it is in operation.

The device is equipped with an overheating protection, which switches it off automatically in case of internal overheating. Switch the device off, unplug the power plug, remove the source of overheating, let the device cool down and use as normal. Do not use the device if the source of overheating cannot be traced or if the problem persists, but always contact your supplier.

This device is safe to use in the bathroom when it is mounted:

- in zone 3 of a toilet room or bathroom with a bath, shower with screen and shower without screen (Figure 6);
- in a fixed position;
- out of reach for operation by a person in a bath or shower.

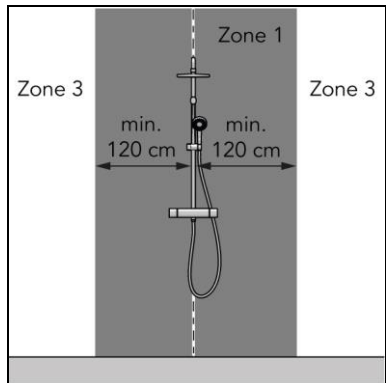
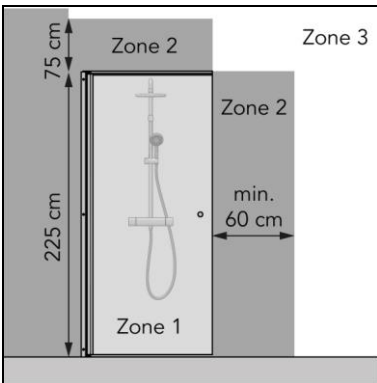
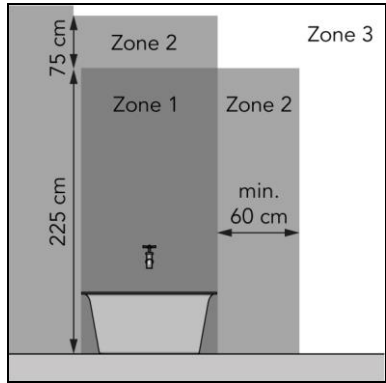
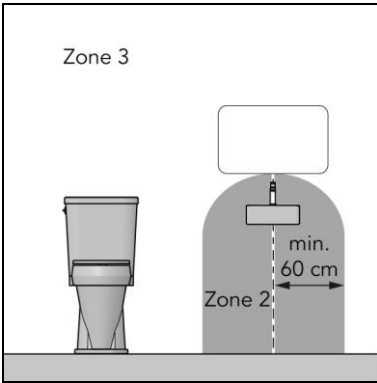


Figure 6

General safety instructions



WARNING

- Prevent splashing water on or in the device.
- Do not immerse any part of the device in water or other liquids.
- Never insert fingers or other objects into the openings of the device.
- Do not expose the device to strong vibrations or mechanical stress.



WARNING

The device becomes very hot during use. Do not touch the device during use or within five minutes after use.



CAUTION

Do not cover the device during usage or after use while the device is still hot. To reduce the risk of fire, keep textiles, towels, washcloths and other flammable material at a minimum distance of 1 meter from the device.

Safety during operation

WARNING

Do not use the device:

- outdoors or in a small space (800 W < 8 m³, 1200 W < 12 m³);
- if any parts are dirty or wet;
- near large objects, like behind a door, under a shelf or cupboard;
- near a water source in zone 1 and zone 2, like a bath, shower, swimming pool or open window;
- near or in a dusty and dirty environment, like a construction site;
- near flammable materials, liquids or fumes, like a shed, stable or green house;
- near other heat sources and open fire;
- immediately below a socket outlet;
- with an appliance that automatically switches the device on, such as a timer, dimmer or any other device;
- lying, leaning or standing;
- near, under or facing a socket outlet.



If the device, the electric cable or plug shows damage or is malfunctioning, immediately take the appliance out of use and disconnect the power supply.

Transport and storage

- Clean the device before storing it.
- Transport the device upright.
- Store the device upright in its original packaging in a cool, dry and dust-free area.

Assembly



WARNING

Never use the device before it is correctly mounted.

The device is packed in one box. Remove all packaging material and check that the device is not damaged. Do not use the heater if it is damaged, but always contact your supplier. Keep the packaging for safe storage and transport.

Wall mounting



WARNING

The wall used for mounting must be made from non-flammable material and should be able to withstand a minimum temperature of 200 °C.



WARNING

Never use an extension cord to provide power to the Alutherm Sani.



CAUTION

Make sure to use suitable fastening materials, depending on the surface.
Never block the space between the device and the wall.

1. Place the device on a vertical and solid surface. Use a spirit level when placing the device (Figure 7, pos. 1).
2. Place the device with a minimum distance (Figure 7) of:
 - 150 cm from the ceiling;
 - 30 cm from the side walls;
 - 30 cm from the floor;
 - 50 cm clearance on the front side.
3. Do not mount the device:
 - immediately below a socket outlet;
 - on a ceiling or roof.

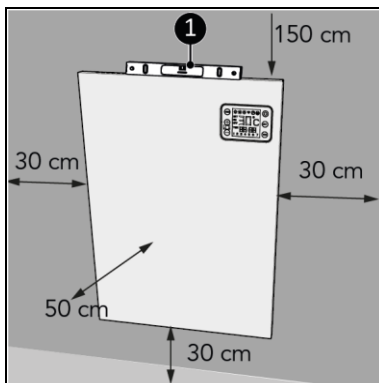


Figure 7

4. Drill two holes with approximately 160 mm between the holes (Figure 8, pos. A). And with a minimal distance from the floor of:
 - Alutherm Sani 800: 773 mm;
 - Alutherm Sani 1200: 918 mm.
5. Place wall plugs (Figure 8, pos. 2).
6. Screw two large screws (Figure 8, pos. 3) to the wall using a Phillips screwdriver (Figure 8, pos. 1). Let the screws stick out a few millimeters from the wall.

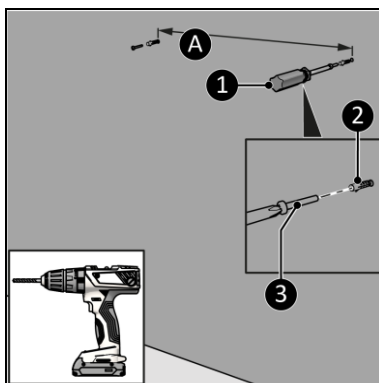


Figure 8

7. Before installing the brackets on the Alutherm Sani, double check the orientation (Figure 9).

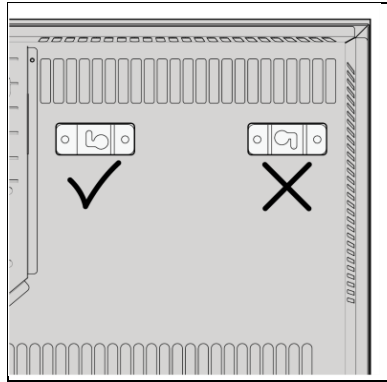


Figure 9

8. Lay the device down on a soft steady surface (Figure 10, pos. 4).
9. Screw and tighten three brackets (Figure 10, pos. 1) on both sides of the main body (Figure 10, pos. 5) with a small screw (Figure 10, pos. 2) using a Phillips screwdriver (Figure 10, pos. 3).

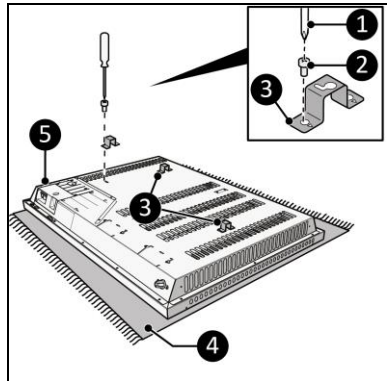


Figure 10

The lowest bracket is used as a spacer bracket to keep the distance between heater and the wall.

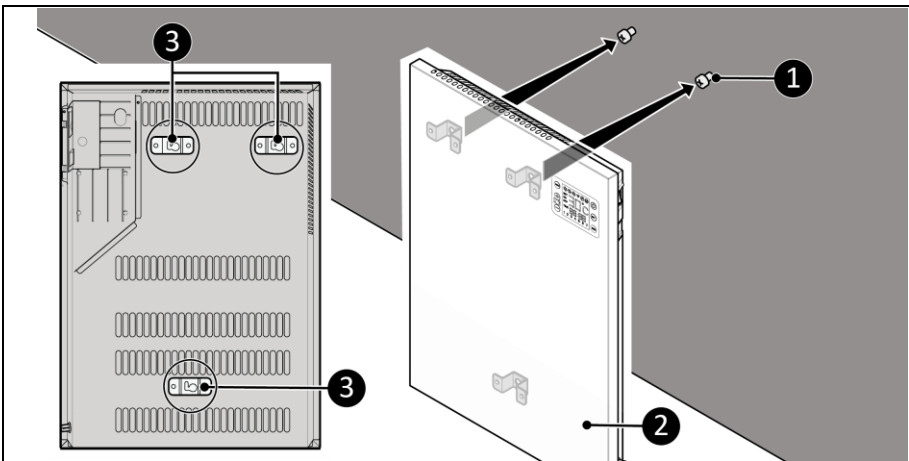


Figure 11

10. Place the bracket holes (Figure 12, pos. 2) over the wall screws.
11. Slide the device to the left and let the device drop into the opening of the brackets (Figure 12, pos. 1).
12. Make sure the device is secured on the wall screws.

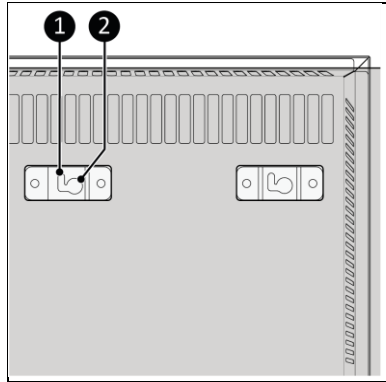


Figure 12

Installation



WARNING

Do not put the power plug into the wall socket before the device is correctly mounted.

Do not use an extension cable; this can cause overheating and fire. If using an extension cable is unavoidable, make sure it is undamaged and earthed. Use an extension cable with a minimum power of 1200 Watt. Always unwind the extension cable completely to prevent overheating.



CAUTION

Make sure that the main voltage is the same as indicated on the identification label of the device. All electrical connections must stay dry under all circumstances.

1. Make sure the device is correctly assembled.
2. Make sure the ON/OFF switch is in the OFF position (Figure 13, pos. 1).
3. Place the power plug (Figure 13, pos. 2) into an earthed wall socket that is easily accessible. Use an earthed wall socket with a minimum power of 1200 Watt.

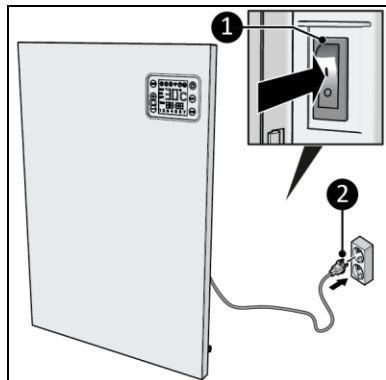


Figure 13

Remote control

1. Remove the cover (Figure 14, pos. 1).
2. Remove the batteries (if present).
3. Insert two batteries (AAA 1.5 V) (Figure 14, pos. 2) as indicated in the battery compartment. Make sure to insert the batteries correctly.
4. Replace the cover.

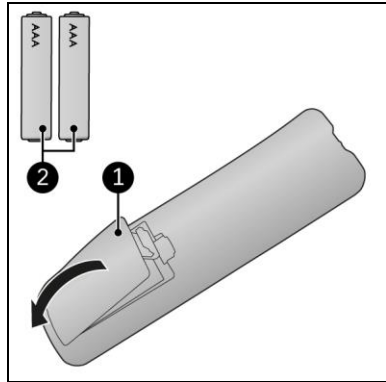


Figure 14

Operation

WARNING



Before every use, make sure that:

- you operate the device with dry hands;
- the device is clean and dry;
- the device is not damaged;
- the device is not covered or blocked;
- the device is securely installed.



CAUTION

When the device is turned on or off, it may emit a sound. This is material expanding and shrinking during heating and cool-down.



CAUTION

If the heater is used with Wi-Fi connection, it is not needed to Set the day- and time. When the heater is connected with Wi-Fi the day- and time will be set automatically.

If you use the heater without Wi-Fi connection, please be aware that day and time settings will be lost if the device is switched off using the ON/OFF switch or is unplugged.

1. Set the ON/OFF switch to the ON position (Figure 15, pos. 1).
2. The display (Figure 15, pos. 2) will show OFF.
3. Press the ON/OFF button.
4. Press and hold the SET button until the ON-button from display the 1 will start flashing.
5. Use the plus and minus button to select the correct day and confirm with the SET button.
6. Use the plus and minus button to set the correct time:
 - Hours, confirm with the SET button;
 - Minutes, confirm with the SET button.
7. Press the MOD button to choose the desired function: manual or program.

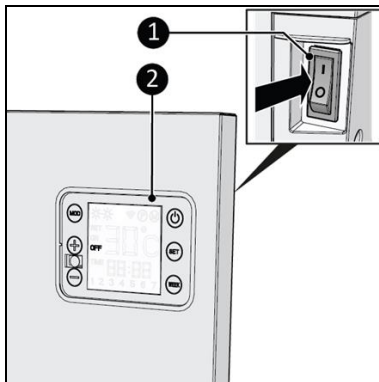


Figure 15

Modes

The Alutherm Sani WiFi has several operating modes:

- P-mode: the desired ambient temperature can be set. The heater will stop heating when the desired temperature is reached. The heater will start heating again when the ambient temperature is below the desired temperature.
- M-Mode: the desired ambient temperature cannot be set. The heater will heat continuously.

Both the P-mode and M-mode can be used with low and high heating capacity.

Use the Mode button on the control panel to switch between 3 modes (in sequential order):

1. The device will always start in: P-mode high heating capacity.
2. P-mode low heating capacity.
3. M-Mode high heating Capacity.

In M-mode, the heating capacity can be changed with the '+' and '-' on the control panel.

Use the remote control to switch between 4 modes:

1. Press on the MODE until the desired mode is shown on the screen.
2. In P-mode, press the MAX button to switch between the low and high heating capacity.
3. In M-mode, press the heat capacity button to switch between the low and high heating capacity.

Manual function

1. Set the capacity at which the heater will work using the plus and minus button. The 2 suns indicate whether the heater is set to low or high capacity.

Program function

1. Set the desired temperature for the device using the plus and minus button.
2. Set the heating capacity (low - high) using the Mode button on the control panel or the Max button on the remote control.

Weekly timer setting



CAUTION

If the heater is used with Wi-Fi connection, it is much easier to make the timer settings with the Eurom Smart App.

1. Make sure the device is set to program function.
2. Press and hold the WEEK button until 01 appears on the screen.
3. Use the plus and minus button to choose the desired setting:
 - 01 – one-off setting (must fall in the current week).
 -][– every week setting.
4. Confirm with the SET button; ON appears blinking on the screen.
5. Use the plus and minus button to choose the desired anticipation setting:
 - ON – the heater will anticipate the temperature 20 minutes before it is set. If it needs to be heated, the heater will heat with high capacity in order to heat the room to the desired temperature by the activation time.
 - OFF – the heater will not anticipate the temperature and will turn on at set time.
6. Confirm with the SET button, 01 SET ON appears on the screen.
7. Use the plus and minus buttons to select:
 - the desired day, confirm with the SET button;
 - the desired temperature, confirm with the SET button;
 - the desired hours, confirm with the SET button;
 - the desired minutes, confirm with the SET button.
8. 01 SET OFF will appear on the screen; repeat step 7 to indicate the deactivation time.
9. 02 appears on the screen, there are two options:
 - Set next activation and deactivation times, repeat step 7 and 8 for every desired time. Make sure the timer settings do not contradict each other: maximum 28 per week, maximum 4 per day.
 - If you are done setting the activation and deactivation times, wait till screen returns to standard settings.
10. The screen will show P and the device will automatically switch on and off at the set time.

View weekly timer setting

1. Press WEEK repeatedly. You will see the following timer settings, one after the other:
 - one-off or repeated;
 - anticipation on or off;
 - temperature setting;
 - timer on-time;
 - timer off-time;
 - next timer setting.

Turning off weekly timer setting

1. Press and hold the WEEK button until 01 appears flashing on the screen
2. When 01 is flashing, press and hold the MOD button until the word TIME disappears from the display to indicate that the data will be retained but will not be active.

3. To turn weekly timer on again, press and hold the WEEK button until 01 appears *flashing* on the display.
4. When 01 is flashing, press and hold the MOD button until the word TIME appears on the display.

Deleting weekly timer setting

1. Press and hold the WEEK button until 01 appears flashing on the screen
2. If you wish to delete all timer settings, press the WEEK button and hold until 01 appears flashing on the display.
3. Then release the WEEK button and during 01 is flashing, press and hold the MOD and SET buttons at the same time, until you hear a beep. The screen will show 88:88, indicating that all settings have been deleted.

Deleting a specific timer setting

1. Press and hold WEEK.
2. Press SET and go past 01-][and on/off.
3. Search for the timer setting that you need.
4. When the number of the timer setting that you wish to change appears, press and hold SET. You will hear a short beep and the selected setting has been deleted.

ECO mode

The remote control has an ECO button for an energy-efficient mode; the device maintains the room temperature at 16°C.

1. Press the ECO button to activate; EC appears on the screen.
2. Press the ECO button to deactivate.

The ECO mode works at low or high capacity. Choose the desired capacity with the Max button on the remote control.

If the heater is working in ECO mode and a timer setting becomes active, the device will start to work according to the timer setting. When the timer setting ends and the device switches off, the device will not return to the ECO mode.

Open window mode (only when Wi-Fi function is turned off)

1. Press the Open window button to activate. The Open window indicator appears on the display.
2. When the ambient temperature decreases 8°C or more within 15 minutes, the device stops heating and the Open window indicator starts flashing on the display.
3. Press the Open window button to deactivate.

Frost mode

The remote control has a Frost button for a frost protection mode; the device maintains the room temperature between 5 °C and 8 °C.

1. Press the Frost button to activate; FP appears on the screen.
2. Press the Frost button to deactivate.

The ECO mode works at low or high capacity. Choose the desired capacity with the Max button on the remote control.

Eurom Smart App



CAUTION

Do not use the weekly timer created on the device at the same time as the weekly timer created by the Eurom Smart app. Timer settings created by the Eurom Smart app are not visible on the device display. Timer settings created on the device are not visible in the Eurom Smart app.



CAUTION

It is recommended to switch on Bluetooth on your smart phone when connecting the heater for the first time. Doing so will make connecting quicker and easier.

The device can be operated with an app on a smartphone or tablet. The Eurom Smart app can be used:

- to switch the device on and off (without anticipation);
- to regulate the temperature and capacity;
- to set a weekly timer;
- to activate the ECO mode or frost protection.

The app can also be used to set twenty on and off timer settings daily, on the weekly timer.

1. Open the Eurom Smart app manual with the QR code (Figure 16) or go to www.eurom.nl/nl/manuals.
2. Complete the Eurom Smart app manual.
 - When the device is connected to Wi-Fi, the Wi-Fi symbol appears on the screen.
 - If the Wi-Fi symbol is blinking there is no connection.

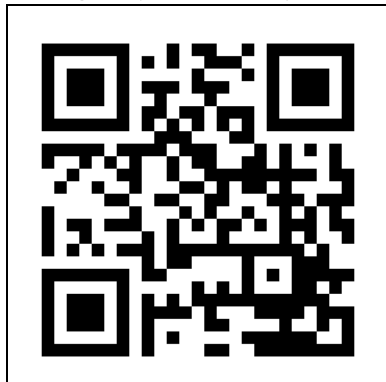


Figure 16

Smart Timer

1. Create a schedule with days and times in the Eurom Smart app. Timer settings set in the app:
 - will be stored on the device;
 - will not be visible on the device;
 - will remain available if Wi-Fi disconnects;
 - will remain available if the device is switched off or unplugged;

- can only be removed via the app.
2. Check the data in the app regularly.

Reset Wi-Fi connection

1. Press and hold the MOD button. Existing connections will be deleted, the Wi-Fi symbol will start blinking and a new connection will be made.

Switch off Wi-Fi connection

1. Press and hold the OFF button until a long beep sounds. The Wi-Fi is switched off and the Wi-Fi symbol will disappear from the screen.
2. Press and hold the OFF button until a short beep sounds. The Wi-Fi is switched on and the Wi-Fi symbol will appear on the screen.

After operation



CAUTION

Do not use the power cable to unplug or carry the device. Do not wind the power cable too tightly or in sharp corners. Do not wrap the power cable around the device.

1. Make sure the ON/OFF switch is in the OFF position (Figure 12, pos. 1).
2. Disconnect the power plug from the power outlet (Figure 16).
3. Let the device cool down before touching it.
4. Wind the power cable.
5. Remove the batteries from the remote control (Figure 13).

Maintenance



WARNING

Do not perform any repairs or modifications to this device.

Maintenance and repairs must be carried out by a EUROM authorized professional. If the electric cable and/or electric plug are damaged, it should be replaced by the manufacturer or its service employee or persons with similar qualifications to prevent risks.

Cleaning



WARNING

The device becomes very hot. Make sure the device is turned off, unplugged and completely cooled down.

CAUTION



Do not use:

- scouring pads;
- hard brushes;
- flammable, aggressive or chemical cleaning products.

Prevent water from entering the device. Do not immerse any part of the device in water or other liquids.

It is recommended to clean the device after each use and prior to storage.

1. Carefully vacuum the openings to remove dust and dirt.
2. Wipe the device with a damp, clean, soft, lint-free cloth or a soft brush.
3. Let the device dry completely prior to use and storage.

Disposal



At its end of life, discard the device according to the local laws and regulations, or deliver the device to your supplier. Remove the batteries from the remote control for separate disposal.

Information requirement for the electric local space heaters					
Model identifier(s): Alutherm Sani 800 Wi-Fi					
Item	Symbol	Value	Unit	Item	Unit
Heat output			Type of heat input, for electric storage local space heaters only (select one)		
Nominal heat output	P _{nom}	0,8	kW	manual heat charge control, with integrated thermostat	N/A
Minimum heat output (indicative)	P _{min}	0,4	kW	manual heat charge control with room and/or outdoor temperature feedback	N/A
Maximum continuous heat output	P _{max,c}	0,7	kW	electronic heat charge control with room and/or outdoor temperature feedback	N/A
Auxiliary electricity consumption			fan assisted heat output		N/A
At nominal heat output	e _{lmax}	0,000	kW	Type of heat output/room temperature control (select one)	
At minimum heat output	e _{lmin}	0,000	kW	single stage heat output and no room temperature control	No
In standby mode	e _{lSB}	0,270 Wi-Fi off 1,673 Wi-Fi on	W	Two or more manual stages, no room temperature control	No
				with mechanic thermostat room temperature control	No
				with electronic room temperature control	No
				electronic room temperature control plus day timer	No
				electronic room temperature control plus week timer	Yes
Other control options (multiple selections possible)					
				room temperature control, with presence detection	No
				room temperature control, with open window detection	No
				with distance control option	Yes
				with adaptive start control	No
				with working time limitation	No
				with black bulb sensor	No
Contact details	Eurom - Kokosstraat 20 - 8281 JC - Genemuiden - The Netherlands				

Information requirement for the electric local space heaters					
Model identifier(s): Alutherm Sani 1200 Wi-Fi					
Item	Symbol	Value	Unit	Item	Unit
Heat output			Type of heat input, for electric storage local space heaters only (select one)		
Nominal heat output	P _{nom}	1,2	kW	manual heat charge control, with integrated thermostat	N/A
Minimum heat output (indicative)	P _{min}	0,6	kW	manual heat charge control with room and/or outdoor temperature feedback	N/A
Maximum continuous heat output	P _{max,c}	1,1	kW	electronic heat charge control with room and/or outdoor temperature feedback	N/A
Auxiliary electricity consumption				fan assisted heat output	N/A
At nominal heat output			Type of heat output/room temperature control (select one)		
At minimum heat output	e _{lmin}	0,000	kW	single stage heat output and no room temperature control	No
In standby mode	e _{lSB}	0,270 Wi-Fi off 1,673 Wi-Fi on	W	Two or more manual stages, no room temperature control	No
				with mechanic thermostat room temperature control	No
				with electronic room temperature control	No
				electronic room temperature control plus	No
				electronic room temperature control plus week timer	Yes
Other control options (multiple selections possible)					
				room temperature control, with presence	No
				room temperature control, with open window detection	No
				with distance control option	Yes
				with adaptive start control	No
				with working time limitation	No
				with black bulb sensor	No
Contact details	Eurom - Kokosstraat 20 - 8281 JC - Genemuiden - The Netherlands				

Vielen Dank, dass Sie sich für dieses EUROM-Gerät entschieden haben. Sie haben ein Qualitätsgerät gekauft, an dem Sie viele Jahre Freude haben werden. Wenn Sie dieses Gerät mit Respekt und Sorgfalt verwenden, wird das Risiko von Personen- oder Sachschäden verringert.



VORSICHT

Es ist wichtig, diese Bedienungsanleitung zu lesen und zu verstehen, bevor Sie das Gerät zusammenbauen, installieren und verwenden.

Einführung

Dieses Handbuch beschreibt die korrekte und sichere Verwendung dieses Geräts. Bewahren Sie das Handbuch zum späteren Nachschlagen auf. Das Handbuch ist ein wesentlicher Bestandteil des Geräts und muss dem neuen Besitzer beim Weiterverkauf oder Austausch übergeben werden. Das Handbuch wurde mit größter Sorgfalt erstellt. Wir behalten uns jedoch das Recht vor, das Handbuch jederzeit zu verbessern und anzupassen. Die verwendeten Bilder können abweichen.

Die folgenden Symbole und Begriffe werden in diesem Handbuch verwendet, um den Leser auf Sicherheitsfragen und wichtige Informationen aufmerksam zu machen:



WARNUNG

Weist auf eine gefährliche Situation hin, die, wenn die Sicherheitshinweise nicht befolgt werden, zu Verletzungen des Bedieners oder von Umstehenden, zu leichten und/oder mäßigen Schäden am Produkt oder an der Umwelt führen kann.



VORSICHT

Weist auf eine gefährliche Situation hin, die, wenn die Sicherheitshinweise nicht befolgt werden, zu leichten und/oder mäßigen Schäden am Produkt oder an der Umwelt führen kann.

Garantie

EUROM gewährt ab Kaufdatum eine Garantie von 36 Monaten auf dieses Gerät. Die Garantie deckt keine Abnutzung durch normale Verwendung ab. Die Garantie erlischt, wenn ein Defekt auf eine unbeabsichtigte oder unachtsame Verwendung des Geräts zurückzuführen ist. Der Hersteller, Importeur und Lieferant haften nicht für fehlerhafte Verbindungen.

Identifizierung





EUROM [®]	Alutherm Sani Wi-Fi *****
POWERFUL PRODUCTS SINCE 1974	Art.nr. ***** Batch *****
220-240V ~ 50-60Hz - **** Watt	
	
	
EUROM - KOKOSSTRAAT 20 - 8261 JC - GENEMUIDEN - THE NETHERLANDS	

Abbildung 1

Spezifikationen

Typ:	Alutherm Sani 800 Wi-Fi	Alutherm Sani 1200 Wi-Fi
Produktgröße:	56 x 40 x 6 cm	70,5 x 40 x 6 cm
Gewicht:	3.2 kg	3.8 kg
Stromspannung:	220 - 240 V / 50 - 60 Hz	220 - 240 V / 50 - 60 Hz
Leistung (L/H):	400 / 800 W	600 / 1200 W
Schutzart:	IP24	IP24
Schutzklasse:	Klasse I	Klasse I
Minimale Raumfläche:	8 m ³	12 m ³

Beschreibung

Die Alutherm Sani Wi-Fi ist eine benutzerfreundliche elektrische Heizung für den Innenbereich (Abbildung 2). Bei sorgfältiger Beachtung der Anleitung kann der Alutherm Sani WiFi auch im Badezimmer verwendet werden. Das Gerät kann auf einen Tages- und einen Wochentimer programmiert werden. Der Alutherm Sani Wi-Fi kann mit der Eurom Smart App genutzt werden.

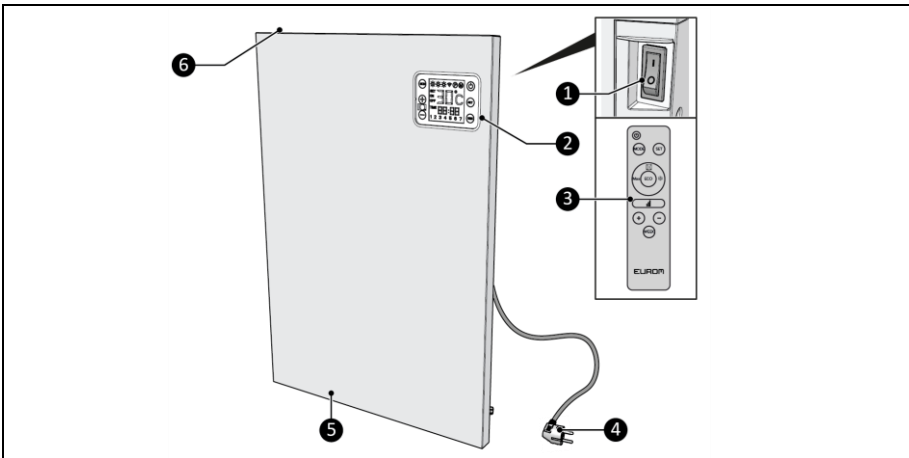


Abbildung 2

1. EIN/AUS-Schalter
2. Schalttafel und LED-Anzeige
3. Fernbedienung
4. Netzstecker
5. Lufteinlass-Sicherheitsgitter
6. Wärmeabgabesicherheitsgitter

Schalttafel

1. AUS-Schalter
2. LED-Anzeige
3. SET-Schalter
4. WEEK-Schalter
5. Minus-Schalter
6. Fernbedienungsempfänger
7. Plus-Schalter
8. Mode-Schalter

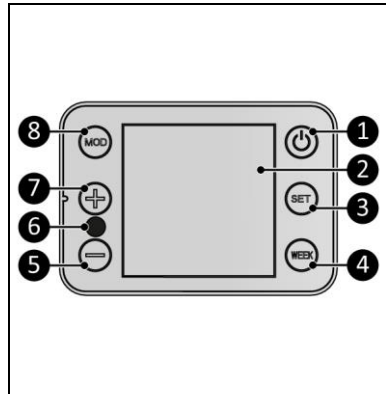


Abbildung 3

LED-Anzeige

Die LED-Anzeige wird dunkel, wenn 2 Minuten lang keine Einstellungen vorgenommen wurden. Die LED-Anzeige leuchtet wieder auf, wenn Sie eine Taste drücken.

Statusanzeige (Abbildung 4, Pos. 1):

- Die 2 Sonnen zeigen an, ob die Heizung auf niedrige oder hohe Leistung eingestellt ist.
- Das Wi-Fi-Symbol zeigt an, ob eine Wi-Fi-Verbindung besteht.
- Das "P" zeigt an, dass die Programmfunktion aktiv ist.
- Das "M" zeigt an, dass eine manuelle Funktion aktiv ist.

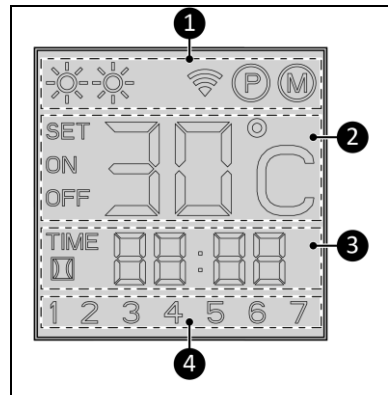


Abbildung 4

Temperaturanzeige (Abbildung 4, Pos. 2):

- SET zeigt an, dass die SET-Temperatur auf der Anzeige angezeigt wird.
- EIN zeigt an, dass die Heizung eingeschaltet ist.
- AUS zeigt an, dass das Heizgerät mit der Stand-by-Taste ausgeschaltet wurde.
- Temperatur in Grad Celsius angegeben.

Zeitangabe (Abbildung 4, Pos. 3):

- Uhrzeit im 24-Stunden-Format.
- Fenster-öffnen ist aktiv.

Tagesanzeige (Abbildung 4, Pos. 4):

- Die Anzahl entspricht dem Wochentag: 1 = Montag, 2 = Dienstag usw.

Fernbedienung*

1. AUS-Schalter
2. SET-Schalter
3. Fenster-Öffnen-Schalter
4. Frost-Taste
5. Minus-Schalter
6. WEEK-Schalter
7. Plus-Schalter
8. Wärmekapazitätsschalter
9. MAX-Schalter
10. ECO-Schalter
11. MODE-Schalter

*Batterien nicht enthalten

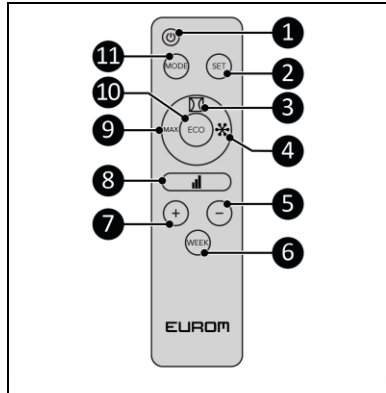


Abbildung 5

Sicherheit

Bitte lesen und verstehen Sie diese Sicherheitshinweise. Eine falsche Verwendung kann zu Verletzungen führen und macht die EUROM-Garantie ungültig.

Dieses Gerät ist nicht für Personen mit einer körperlichen, sensorischen oder geistigen Behinderung oder mangelnder Erfahrung und Wissen (einschließlich Kinder) geeignet. Bewahren Sie das Gerät außerhalb der Reichweite von Kindern, nicht qualifizierten Personen und Haustieren auf. Lassen Sie das Gerät niemals unbeaufsichtigt, während es in Betrieb ist.

Das Gerät ist mit einem Überhitzungsschutz ausgestattet, der es bei interner Überhitzung automatisch ausschaltet. Schalten Sie das Gerät aus, ziehen Sie den Netzstecker, entfernen Sie die Überhitzungsquelle, lassen Sie das Gerät abkühlen und verwenden Sie es wie gewohnt. Verwenden Sie das Gerät nicht, wenn die Überhitzungsquelle nicht zurückverfolgt werden kann oder wenn das Problem weiterhin besteht. Wenden Sie sich in diesem Fall immer an Ihren Lieferanten.

Dieses Gerät kann sicher im Badezimmer verwendet werden, wenn es montiert ist:

- in Zone 3 eines Toilettenraums oder Badezimmers mit Badewanne, Dusche mit Abschirmung und Dusche ohne Abschirmung (Abbildung 6);
- in einer festen Position;
- außerhalb der Reichweite für die Bedienung durch eine Person in der Badewanne oder Dusche.

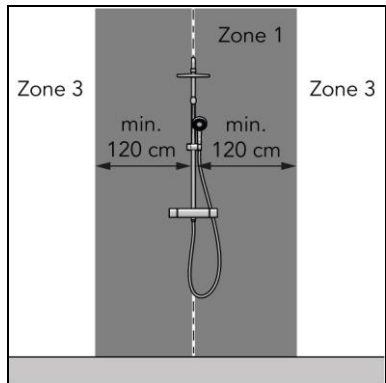
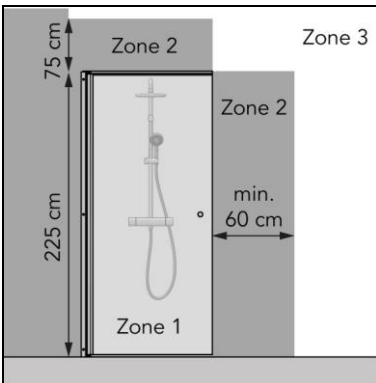
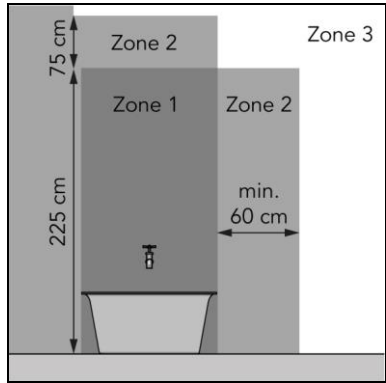
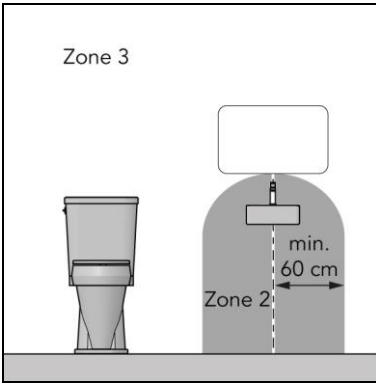


Abbildung 6

Allgemeine Sicherheitshinweise

WARNUNG



- Vermeiden Sie Spritzwasser auf oder im Gerät.
- Tauchen Sie keinen Teil des Geräts in Wasser oder andere Flüssigkeiten.
- Führen Sie niemals Finger oder andere Gegenstände in die Öffnungen des Geräts ein.
- Setzen Sie das Gerät keinen starken Vibrationen oder mechanischen Belastungen aus.



WARNUNG

Das Gerät wird während des Gebrauchs sehr heiß. Berühren Sie das Gerät nicht während des Gebrauchs oder innerhalb von fünf Minuten nach dem Gebrauch.



VORSICHT

Decken Sie das Gerät während oder nach dem Gebrauch nicht ab, solange das Gerät noch heiß ist. Um die Brandgefahr zu verringern, halten Sie Textilien, Handtücher, Waschlappen und anderes brennbares Material in einem Mindestabstand von 1 Meter vom Gerät.

Sicherheit während des Betriebs

WARNUNG

Verwenden Sie das Gerät nicht:

- im Freien oder auf kleinem Raum (800 W < 8 m³, 1200 W < 12 m³);
- wenn Teile verschmutzt oder nass sind;
- in der Nähe großer Gegenstände, wie hinter einer Tür, unter einem Regal oder Schrank;
- in der Nähe einer Wasserquelle in Zone 1 und Zone 2, wie Badewanne, Dusche, Schwimmbecken oder offenes Fenster;
- in der Nähe oder in einer staubigen und schmutzigen Umgebung wie einer Baustelle;
- in der Nähe von brennbaren Materialien, Flüssigkeiten oder Dämpfen wie einem Schuppen, Stall oder Gewächshaus;
- in der Nähe anderer Wärmequellen und offenem Feuer;
- unmittelbar unter einer Steckdose;
- mit einem Gerät, welches das Gerät automatisch einschaltet, z. B. einem Timer, einem Dimmer oder einem anderen Gerät;
- liegend, lehnend oder stehend;
- in der Nähe, unter oder gegenüber einer Steckdose;



Wenn das Gerät, das Elektrokabel oder der Stecker beschädigt sind oder eine Fehlfunktion aufweisen, nehmen Sie das Gerät sofort außer Betrieb und trennen Sie die Stromversorgung.

Transport und Lagerung

- Reinigen Sie das Gerät, bevor Sie es aufbewahren.
- Transportieren Sie das Gerät aufrecht.
- Bewahren Sie das Gerät aufrecht in der Originalverpackung an einem kühlen, trockenen und staubfreien Ort auf.

Montage



WARNUNG

Verwenden Sie das Gerät niemals, bevor es nicht ordnungsgemäß montiert ist.

Das Gerät ist in einem Karton verpackt. Entfernen Sie das gesamte Verpackungsmaterial und stellen Sie sicher, dass das Gerät nicht beschädigt ist. Verwenden Sie das Gerät nicht, wenn es beschädigt ist oder eine Fehlfunktion aufweist, sondern wenden Sie sich immer erst an Ihren Lieferanten. Bewahren Sie die Verpackung für eine sichere Lagerung und einen sicheren Transport auf.

Wandhalterung



WARNUNG

Die zur Montage verwendete Wand muss aus nicht brennbarem Material bestehen und einer Mindesttemperatur von 200 °C standhalten.



WARNUNG

Verwenden Sie niemals ein Verlängerungskabel, um die Alutherm Sani mit Strom zu versorgen



VORSICHT

Stellen Sie sicher, dass je nach Oberfläche geeignete Befestigungsmaterialien verwendet werden. Blockieren Sie niemals den Raum zwischen dem Gerät und der Wand.

1. Stellen Sie das Gerät auf eine vertikale und feste Oberfläche. Verwenden Sie beim Aufstellen des Geräts eine Wasserwaage (Abbildung 7, Pos. 1).
2. Platzieren Sie das Gerät mit einem Mindestabstand (Abbildung 7) von:
 - 150 cm von der Decke entfernt;
 - 30 cm von den Seitenwänden entfernt;
 - 30 cm vom Boden entfernt;
 - 50 cm Abstand an der Vorderseite.
3. Montieren Sie das Gerät nicht:
 - unmittelbar unter einer Steckdose;
 - an einer Decke oder einem Dach.

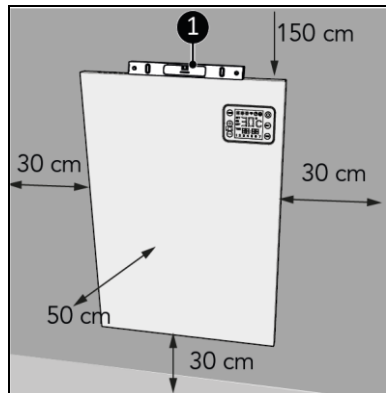


Abbildung 7

4. Bohren Sie zwei Löcher mit einem Abstand von ca. 160 mm zwischen den Löchern (Abbildung 8, Pos. A). Und mit einem Mindestabstand vom Boden von:
 - Alutherm Sani 800: 773 mm;
 - Alutherm Sani 1200: 918 mm.
5. Platzieren Sie die Wanddübel (Abbildung 8, Pos. 2).
6. Schrauben Sie zwei große Schrauben (Abbildung 8, Pos. 3) mit einem Phillips Kreuzschlitzschraubendreher (Abbildung 8, Pos. 1) in die Wand. Lassen Sie die Schrauben einige Millimeter aus der Wand herausragen.

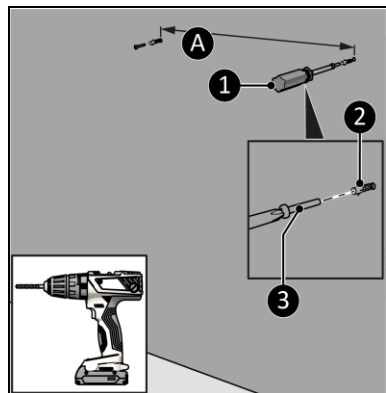


Abbildung 8

7. Überprüfen Sie vor der Montage der Halterungen am Alutherm Sani die Ausrichtung (Abbildung 9).

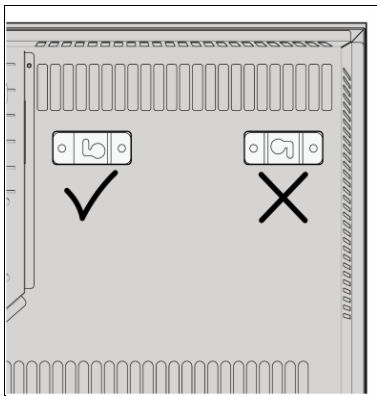


Abbildung 9

8. Legen Sie das Gerät auf eine stabile weiche Oberfläche (Abbildung 10, Pos. 4).
9. Schrauben Sie drei Halterungen (Abbildung 10, Pos. 1) auf beiden Seiten des Hauptkörpers an und ziehen Sie diese mit einer kleinen Schraube (Abbildung 10, Pos. 5) fest (Abbildung 10, Pos. 2) mithilfe eines Phillips Kreuzschlitzschraubendrehers (Abbildung 10, Pos. 3).

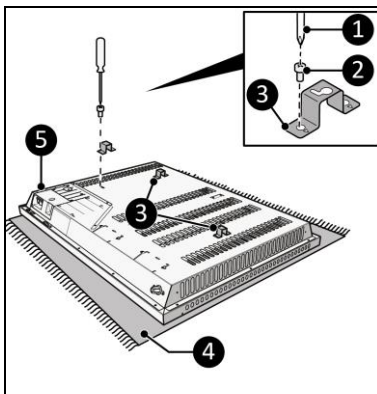


Abbildung 10

Die unterste Halterung dient als Abstandshalterung, um den Abstand zwischen Heizung und Wand einzuhalten.

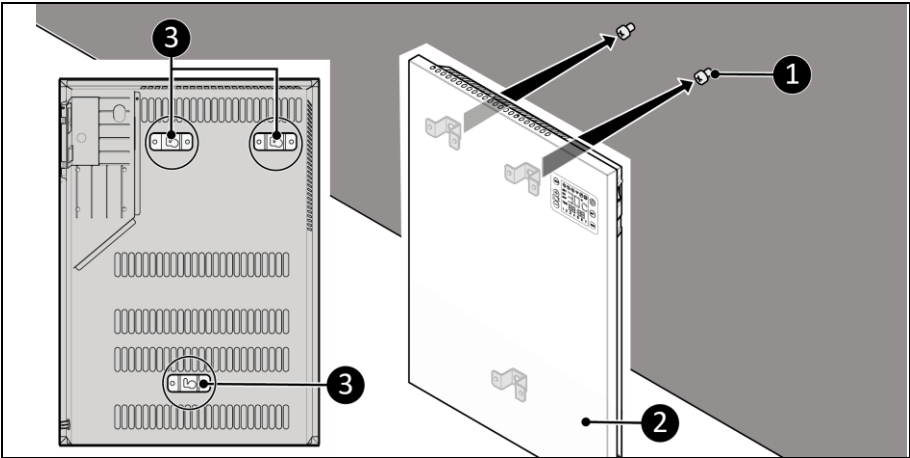


Abbildung 11

10. Platzieren Sie die Halterungslöcher (Abbildung 12, Pos. 2) über den Wandschrauben.
11. Schieben Sie das Gerät nach links und lassen Sie das Gerät in die Öffnung der Halterungen fallen (Abbildung 12, Pos. 1).
12. Stellen Sie sicher, dass das Gerät an den Wandschrauben befestigt ist.

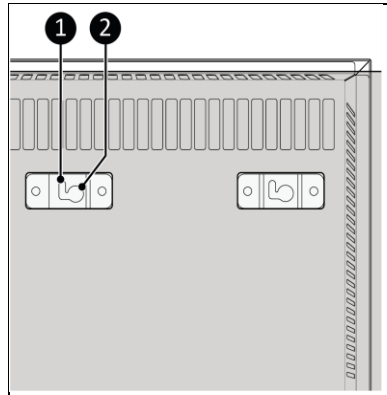


Abbildung 12

Installation

WARNUNG



Stecken Sie den Netzstecker nicht in die Steckdose, bevor das Gerät richtig montiert wurde.

Verwenden Sie kein Verlängerungskabel. Dies kann zu Überhitzung und Feuer führen. Wenn die Verwendung eines Verlängerungskabels unvermeidbar ist, stellen Sie sicher, dass es unbeschädigt und geerdet ist. Verwenden Sie ein Verlängerungskabel mit einer Mindestleistung von 1200 Watt. Wickeln Sie das Verlängerungskabel immer vollständig ab, um eine Überhitzung zu vermeiden.



VORSICHT

Stellen Sie sicher, dass die Hauptspannung übereinstimmt der auf dem Typenschild des Geräts angegebenen Spannung. Alle elektrischen Anschlüsse müssen unter allen Umständen trocken bleiben.

1. Stellen Sie sicher, dass das Gerät richtig montiert ist.
2. Stellen Sie sicher, dass sich der EIN/AUS-Schalter in der AUS-Position befindet (Abbildung 13, Pos. 1).
3. Stecken Sie den Netzstecker (Abbildung 13, Pos. 2) in eine leicht zugängliche geerdete Steckdose. Verwenden Sie eine geerdete Steckdose mit einer Mindestleistung von 1200 Watt.

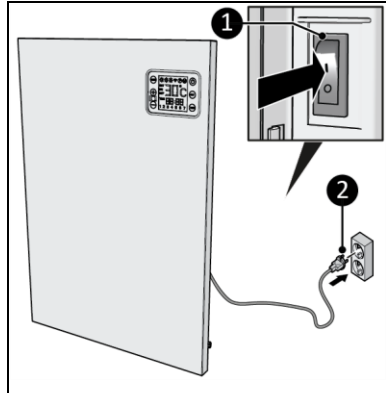


Abbildung 13

Fernbedienung

1. Entfernen Sie die Abdeckung (Abbildung 14, Pos. 1).
2. Entfernen Sie die Batterien (falls vorhanden).
3. Legen Sie zwei Batterien (AAA 1,5 V) (Abbildung 14, Pos. 2) wie im Batteriefach angegeben ein. Stellen Sie sicher, dass die Batterien richtig eingelegt sind.
4. Bringen Sie die Abdeckung wieder an.

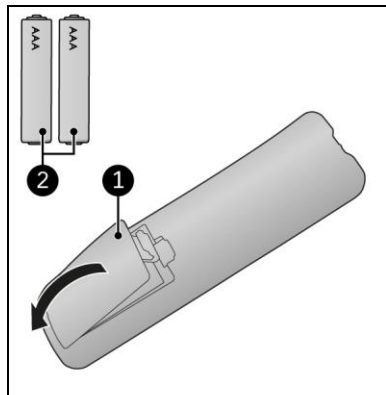


Abbildung 14

Betrieb

WARNUNG

Stellen Sie vor jedem Gebrauch sicher, dass:

- Sie das Gerät mit trockenen Händen bedienen;
- das Gerät sauber und trocken ist;
- das Gerät nicht beschädigt ist;
- das Gerät nicht abgedeckt oder blockiert ist;
- das Gerät sicher installiert ist.





VORSICHT

Wenn das Gerät ein- oder ausgeschaltet wird, wird möglicherweise ein Ton ausgegeben. Dies ist ein Material, das sich während des Erhitzens und Abkühlens ausdehnt und schrumpft.



VORSICHT

Wenn die Heizung mit Wi-Fi-Verbindung verwendet wird, ist es nicht erforderlich, Tag und Uhrzeit einzustellen. Wenn die Heizung mit Wi-Fi verbunden ist, werden Tag und Uhrzeit automatisch eingestellt.

Wenn Sie die Heizung ohne Wi-Fi-Verbindung verwenden, beachten Sie bitte, dass die Tages- und Uhrzeiteinstellungen verloren gehen, wenn das Gerät mit dem EIN/AUS-Schalter ausgeschaltet oder der Netzstecker gezogen wird.

1. Stellen Sie den EIN/AUS-Schalter auf Position EIN (Abbildung 15, Pos. 1).
2. Das Display (Abbildung 15, Pos. 2) zeigt AUS an.
3. Drücken Sie den EIN/AUS-Schalter.
4. Halten Sie die SET-Taste gedrückt, bis die Tagesanzeige 1 zu blinken beginnt.
5. Verwenden Sie die Plus- und Minus-Taste, um den richtigen Tag auszuwählen und mit der SET-Taste zu bestätigen.
6. Verwenden Sie die Plus- und Minus-Taste, um die richtige Zeit einzustellen:
 - Stunden, mit der SET-Taste bestätigen;
 - Minuten, mit der SET-Taste bestätigen.
7. Drücken Sie die MOD-Taste, um die gewünschte Funktion auszuwählen: Manuell oder Programm.

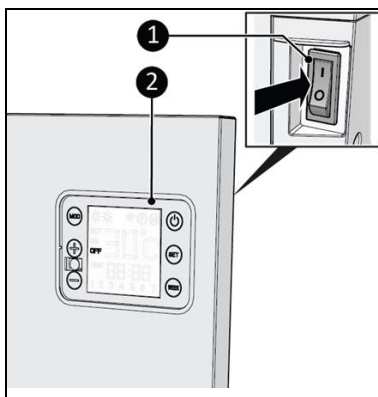


Abbildung 15

Modi

Die Alutherm Sani WiFi verfügt über mehrere Betriebsmodi:

- P-Modus: Die gewünschte Umgebungstemperatur kann eingestellt werden. Die Heizung hört auf zu heizen, wenn die gewünschte Temperatur erreicht ist. Die Heizung beginnt wieder zu heizen, wenn die Umgebungstemperatur unter der gewünschten Temperatur liegt.
- M-Mode: Die gewünschte Umgebungstemperatur kann nicht eingestellt werden. Die Heizung heizt kontinuierlich.

Sowohl der P-Modus als auch der M-Modus können mit niedriger und hoher Heizleistung verwendet werden.

Verwenden Sie den Mode-Schalter auf der Schalttafel, um zwischen 3 Modi (in sequenzieller Reihenfolge) umzuschalten:

1. Das Gerät startet immer im: P-Modus hohe Heizleistung.
2. P-Modus geringe Heizleistung.
3. M-Mode hohe Heizleistung.

Im M-Modus kann die Heizleistung mit den Tasten „+“ und „-“ auf der Schalttafel geändert werden.

Verwenden Sie die Fernbedienung, um zwischen 4 Modi umzuschalten:

1. Drücken Sie auf MODE, bis der gewünschte Modus auf dem Bildschirm angezeigt wird.
2. Drücken Sie im P-Modus die MAX-Taste, um zwischen niedriger und hoher Heizleistung umzuschalten.
3. Drücken Sie im M-Modus die Taste Heizleistung, um zwischen niedriger und hoher Heizleistung umzuschalten.

Manuelle Funktion

1. Stellen Sie die Kapazität, mit der die Heizung arbeitet, mit den Plus- und Minus-Tasten ein. Die 2 Sonnen zeigen an, ob die Heizung auf niedrige oder hohe Leistung eingestellt ist.

Programmfunktion

1. Stellen Sie die gewünschte Temperatur für das Gerät mit den Plus- und Minus-Tasten ein.
2. Stellen Sie die Heizleistung (niedrig - hoch) mit der Mode-Taste auf der Schalttafel oder der Max-Taste auf der Fernbedienung ein.

Wöchentliche Timer-Einstellung



VORSICHT

Wenn die Heizung mit Wi-Fi-Verbindung verwendet wird, ist es viel einfacher, die Timer-Einstellungen mit der Eurom Smart App vorzunehmen.

1. Stellen Sie sicher, dass das Gerät auf Programmfunktion eingestellt ist.
2. Halten Sie die WEEK-Taste gedrückt, bis 01 auf dem Bildschirm angezeigt wird.
3. Verwenden Sie die Plus- und Minus-Taste, um die gewünschte Einstellung auszuwählen:
 - 01 - einmalige Einstellung (muss in der aktuellen Woche liegen).
 -][- Einstellung für jede Woche.
4. Bestätigen Sie mit der SET-Taste. EIN erscheint blinkend auf dem Bildschirm.
5. Verwenden Sie die Plus- und Minus-Taste, um die gewünschte Vorab-Einstellung auszuwählen:
 - EIN - Die Heizung antizipiert die Temperatur 20 Minuten vor dem Einstellen. Wenn geheizt werden muss, heizt das Heizgerät mit hoher Leistung, um den Raum bis zur Aktivierungszeit auf die gewünschte Temperatur zu heizen.
 - AUS - Die Heizung antizipiert die Temperatur nicht und schaltet sich zur eingestellten Zeit ein.
6. Bestätigen Sie mit der SET-Taste, dass 01 SET EIN auf dem Bildschirm angezeigt wird.
7. Verwenden Sie die Plus- und Minus-Tasten, um Folgendes auszuwählen:
 - den gewünschten Tag, bestätigen mit der SET-Taste;

- die gewünschte Temperatur, bestätigen mit der SET-Taste;
 - die gewünschten Stunden, bestätigen mit der SET-Taste;
 - die gewünschten Minuten, bestätigen mit der SET-Taste.
8. 01 SET AUS wird auf dem Bildschirm angezeigt. Wiederholen Sie Schritt 7, um die Deaktivierungszeit anzuzeigen.
 9. 02 erscheint auf dem Bildschirm, es gibt zwei Möglichkeiten:
 - Stellen Sie die nächsten Aktivierungs- und Deaktivierungszeiten ein und wiederholen Sie die Schritte 7 und 8 für jede gewünschte Zeit. Stellen Sie sicher, dass sich die Timer-Einstellungen nicht widersprechen: maximal 28 pro Woche, maximal 4 pro Tag.
 - Wenn Sie mit dem Einstellen der Aktivierungs- und Deaktivierungszeiten fertig sind, warten Sie, bis der Bildschirm zu den Standardeinstellungen zurückkehrt.
 10. Auf dem Bildschirm wird P angezeigt und das Gerät wird zur eingestellten Zeit automatisch ein- und ausgeschaltet.

Wöchentliche Timer-Einstellung anzeigen

1. Drücken Sie wiederholt WEEK. Sie sehen nacheinander die folgenden Timer-Einstellungen:
 - einmalig oder wiederholt;
 - Antizipation ein oder aus;
 - Temperatureinstellung;
 - Timer Einschaltzeit;
 - Timer Ausschaltzeit;
 - nächste Timereinstellung.

Deaktivieren der wöchentlichen Timer-Einstellung

1. Halten Sie die WEEK-Taste gedrückt, bis 01 auf dem Bildschirm blinkt
2. Wenn 01 blinkt, halten Sie die MOD-Taste gedrückt, bis das Wort TIME von der Anzeige verschwindet, um anzuzeigen, dass die Daten gespeichert, aber nicht aktiv sind.
3. Um den Wochentimer wieder einzuschalten, halten Sie die WEEK-Taste gedrückt, bis 01 *blinkend* auf der Anzeige erscheint.
4. Wenn 01 blinkt, halten Sie die MOD-Taste gedrückt, bis das Wort TIME auf dem Display erscheint.

Löschen der wöchentlichen Timer-Einstellung

1. Halten Sie die WEEK-Taste gedrückt, bis 01 auf dem Bildschirm blinkt
2. Wenn Sie alle Timer-Einstellungen löschen möchten, halten Sie die WEEK-Taste gedrückt, bis 01 auf dem Display blinkt.
3. Lassen Sie dann die WEEK-Taste los und während 01 blinkt, drücken und halten Sie gleichzeitig die MOD- und SET-Tasten, bis Sie einen Piepton hören. Auf dem Bildschirm wird 88:88 angezeigt, was darauf hinweist, dass alle Einstellungen gelöscht wurden.

Löschen einer bestimmten Timereinstellung

1. Halten Sie WEEK gedrückt.
2. Drücken Sie SET und passieren Sie an 01-][und ein/aus.
3. Suchen Sie nach der Timer-Einstellung, die Sie benötigen.

4. Wenn die Nummer der Timereinstellung, die Sie ändern möchten, erscheint, halten Sie SET gedrückt. Sie hören einen kurzen Piepton und die ausgewählte Einstellung wurde gelöscht.

•

ECO-Modus

Die Fernbedienung verfügt über eine ECO-Taste für einen energieeffizienten Modus. Das Gerät hält die Raumtemperatur bei 16°C.

1. Drücken Sie zum Aktivieren die ECO-Taste. EC erscheint auf dem Bildschirm.
2. Drücken Sie die ECO-Taste, um sie zu deaktivieren.

Der ECO-Modus arbeitet mit niedriger oder hoher Kapazität. Wählen Sie die gewünschte Kapazität mit der Max-Taste auf der Fernbedienung.

Wenn die Heizung im ECO-Modus arbeitet und eine Timer-Einstellung aktiv wird, beginnt das Gerät gemäß der Timer-Einstellung zu arbeiten. Wenn die Timereinstellung endet und sich das Gerät ausschaltet, kehrt das Gerät nicht in den ECO-Modus zurück.

Fenstermodus öffnen (nur wenn die Wi-Fi-Funktion ausgeschaltet ist)

1. Drücken Sie zum Aktivieren den Fenster-öffnen-Schalter. Die Anzeige Fenster-öffnen erscheint auf der Anzeige.
2. Wenn die Umgebungstemperatur innerhalb von 15 Minuten um 8 °C oder mehr sinkt, hört das Gerät auf zu heizen und die Anzeige „Fenster öffnen“ beginnt auf der Anzeige zu blinken.
3. Drücken Sie zum Deaktivieren den Fenster-öffnen-Schalter.

Frostmodus

Die Fernbedienung verfügt über eine Frost-Taste für einen Frostschutzmodus; das Gerät hält die Raumtemperatur zwischen 5 °C und 8 °C.

1. Drücken Sie zum Aktivieren die Frost-Taste; FP erscheint auf dem Bildschirm.
2. Drücken Sie zum Deaktivieren die Frost-Taste.

Der ECO-Modus arbeitet mit niedriger oder hoher Kapazität. Wählen Sie die gewünschte Kapazität mit der Max-Taste auf der Fernbedienung.

Eurom Smart App

VORSICHT



Verwenden Sie den auf dem Gerät erstellten Wochen-Timer nicht gleichzeitig mit dem von der Eurom Smart-App erstellten Wochen-Timer. Von der Eurom Smart App erstellte Timer-Einstellungen sind auf dem Gerätedisplay nicht sichtbar. Auf dem Gerät erstellte Timer-Einstellungen sind in der Eurom Smart-App nicht sichtbar.



VORSICHT

Es wird empfohlen, Bluetooth auf Ihrem Smartphone einzuschalten, wenn Sie die Heizung zum ersten Mal verbinden. Dadurch wird die Verbindung schneller und einfacher.

Das Gerät kann mit einer App auf einem Smartphone oder Tablet bedient werden. Die Eurom Smart App kann verwendet werden:

- um das Gerät ein- und auszuschalten (ohne Antizipation);
- um die Temperatur und Kapazität zu regulieren;
- um einen wöchentlichen Timer einzustellen;
- um den ECO-Modus oder den Frostschutz zu aktivieren.

Die App kann auch verwendet werden, um auf dem wöchentlichen Timer zwanzig Ein- und Aus-Timer-Einstellungen pro Tag einzustellen.

1. Öffnen Sie das Eurom Smart App-Handbuch mit dem QR-Code (Abbildung 16) oder gehen Sie zu www.eurom.nl/nl/manuals.
2. Füllen Sie die Eurom Smart App manuell aus.
 - Wenn das Gerät mit Wi-Fi verbunden ist, erscheint das Wi-Fi-Symbol auf dem Bildschirm.
 - Wenn das Wi-Fi-Symbol blinkt, besteht keine Verbindung.

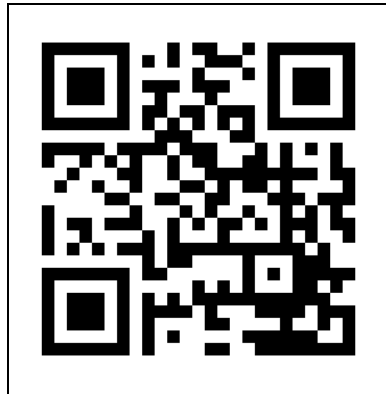


Abbildung 16

Intelligenter Timer

1. Erstellen Sie in der Eurom Smart App einen Zeitplan mit Tagen und Zeiten. In der App eingestellte Timer-Einstellungen:
 - werden auf dem Gerät gespeichert;
 - werden auf dem Gerät nicht sichtbar sein;
 - bleiben verfügbar, wenn die Wi-Fi-Verbindung getrennt wird;
 - bleiben verfügbar, wenn das Gerät ausgeschaltet oder vom Stromnetz getrennt wird;
 - können nur über die App entfernt werden.
2. Überprüfen Sie regelmäßig die Daten in der App.

Setzen Sie die Wi-Fi-Verbindung zurück

1. Halten Sie die MOD-Taste gedrückt. Bestehende Verbindungen werden gelöscht, das Wi-Fi-Symbol beginnt zu blinken und eine neue Verbindung wird hergestellt.

Schalten Sie die Wi-Fi-Verbindung aus

1. Halten Sie die AUS-Taste gedrückt, bis ein langer Piepton ertönt. Das Wi-Fi ist ausgeschaltet und das Wi-Fi-Symbol verschwindet vom Bildschirm.
2. Halten Sie die AUS-Taste gedrückt, bis ein kurzer Piepton ertönt. Das Wi-Fi ist eingeschaltet und das Wi-Fi-Symbol erscheint auf dem Bildschirm.

Nach dem Betrieb



VORSICHT

Verwenden Sie das Netzkabel nicht, um das Gerät aus der Steckdose zu ziehen oder es zu tragen. Wickeln Sie das Netzkabel nicht zu fest auf oder in scharfe Ecken. Wickeln Sie das Netzkabel nicht um das Gerät.

1. Stellen Sie sicher, dass sich der EIN / AUS-Schalter in der AUS-Position befindet (Abbildung 12, Pos. 1).
2. Ziehen Sie den Netzstecker aus der Steckdose (Abbildung 16).
3. Lassen Sie das Gerät abkühlen, bevor Sie es anfassen.
4. Wickeln Sie das Netzkabel.
5. Entfernen Sie die Batterien aus der Fernbedienung (Abbildung 13).

Wartung



WARNUNG

Führen Sie keine Reparaturen oder Änderungen an diesem Gerät durch.

Wartungs- und Reparaturarbeiten müssen von einem von EUROM autorisierten Fachmann durchgeführt werden. Wenn das elektrische Kabel und/oder der elektrische Stecker beschädigt sind, sollten Sie es vom Hersteller oder dessen Servicemitarbeiter oder von Personen mit ähnlichen Qualifikationen ersetzen lassen, um Risiken zu vermeiden.

Reinigung



WARNUNG

Das Gerät wird sehr heiß. Stellen Sie sicher, dass das Gerät ausgeschaltet, vom Stromnetz getrennt und vollständig abgekühlt ist.



VORSICHT

Bitte nicht verwenden:

- Scheuerpads;
- harte Bürsten;
- brennbare, aggressive oder chemische Reinigungsmittel.

Verhindern Sie, dass Wasser in das Gerät eindringt. Tauchen Sie keinen Teil des Geräts in Wasser oder andere Flüssigkeiten.

Es wird empfohlen, das Gerät nach jedem Gebrauch und vor der Lagerung zu reinigen.

1. Saugen Sie die Öffnungen vorsichtig ab, um Staub und Schmutz zu entfernen.
2. Wischen Sie das Gerät mit einem feuchten, sauberen, weichen, fusselfreien Tuch oder einer weichen Bürste ab.
3. Lassen Sie das Gerät vor Gebrauch und Lagerung vollständig trocknen.

Abfallentsorgung




Entsorgen Sie das Gerät am Ende seiner Lebensdauer gemäß den örtlichen Gesetzen und Vorschriften oder liefern Sie es an Ihren Lieferanten. Nehmen Sie die Batterien zur getrennten Entsorgung aus der Fernbedienung.

Erforderliche Angaben zu elektrischen Einzelraumheizgeräten					
Modell: Alutherm Sani 800 Wi-Fi					
Angabe	Symbol	Wert	Einheit	Angabe	Einheit
Wärmeleistung			Nur bei elektrischen Speicher-Einzelraumheizgeräten: Art der Regelung der Wärmezufuhr (bitte eine Möglichkeit auswählen)		
Nennwärmeleistung	Phom	0,8	kW	Manuelle Regelung der Wärme-zufuhr mit integriertem Thermostat	Nein
Mindestwärme-leistung (Richtwert)	Pmin	0,4	kW	Manuelle Regelung der Wärme-zufuhr mit Rückmeldung der Raum- und/oder Außertemperatur	Nein
Maximale kontinuierliche Wärmeleistung	Pmax,c	0,7	kW	Elektronisch Regelung der Wärmezufuhr mit Rückmeldung der Raum- und/oder Außertemperatur	Nein
Hilfsstromverbrauch			Wärmeabgabe mit Gebläse-unterstützung		Nein
Bei Nennwärmeleistung	elmax	0,000	kW	Art der Wärmeleistung / Raumtemperaturkontrolle (bitte eine Möglichkeit auswählen)	
Bei Mindestwärme-leistung	elmin	0,000	kW	Einstufige Wärmeleistung, keine Raumtemperaturkontrolle	Nein
Im Bereitschafts-zustand	elSB	0,270 Wi-Fi off 1,673 Wi-Fi on	W	Zwei oder mehr manuell einstellbare Stufen, keine Raum-Temperatur Kontrolle	Nein
				Raumtemperaturkontrolle mit mechanischem Thermostat	Nein
				Mit Elektronische Raum-Temperatur Kontrolle	Nein
				Elektronische Raumtemperatur-kontrolle und Tageszeitregelung	Nein
				Elektronische Raumtemperatur-kontrolle und Wochentags Regelung	Ja
			Sonstige Regelungsoptionen (Mehrfach-nennungen möglich)		
				Raumtemperaturkontrolle mit Präsenzerkennung	Nein
				Raumtemperaturkontrolle mit Erkennung offener Fenster	Nein
				Mit Fernbedienungsoption	Ja
				Mit adaptiver Regelung des Heizbeginns	Nein
				Mit Betriebszeitbegrenzung	Nein
				Mit Schwarzkugelsensor	Nein
Kontaktangaben	Eurom - Kokosstraat 20 - 8281 JC - Genemuiden - The Netherlands				

Erforderliche Angaben zu elektrischen Einzelraumheizgeräten					
Modell: Alutherm Sani 1200 Wi-fi					
Angabe	Symbol	Wert	Einheit	Angabe	Einheit
Wärmeleistung				Nur bei elektrischen Speicher-Einzelraumheizgeräten: Art der Regelung der Wärmezufuhr (bitte eine Möglichkeit auswählen)	
Nennwärmeleistung	P _{nom}	1,2	kW	Manuelle Regelung der Wärme-zufuhr mit integriertem Thermostat	Nein
Mindestwärme-leistung (Richtwert)	P _{min}	0,6	kW	Manuelle Regelung der Wärme-zufuhr mit Rückmeldung der Raum- und/oder Außertemperatur	Nein
Maximale kontinuierliche Wärmeleistung	P _{max,c}	1,1	kW	Elektronisch Regelung der Wärmezufuhr mit Rückmeldung der Raum- und/oder Außertemperatur	Nein
Hilfsstromverbrauch				Wärmeabgabe mit Gebläse-unterstützung	Nein
Bei Nennwärmeleistung	e _{lmax}	0,000	kW	Art der Wärmeleistung / Raumtemperaturkontrolle (bitte eine Möglichkeit auswählen)	
Bei Mindestwärme-leistung	e _{lmin}	0,000	kW	Einstufige Wärmeleistung, keine Raumtemperaturkontrolle	Nein
Im Bereitschafts-zustand	e _{lSB}	0,270 Wi-Fi off 1,673 Wi-Fi on	W	Zwei oder mehr manuell einstellbare Stufen, keine Raum-Temperatur Kontrolle	Nein
				Raumtemperaturkontrolle mit mechanischem Thermostat	Nein
				Mit Elektronische Raum-Temperatur Kontrolle	Nein
				Elektronische Raumtemperatur-kontrolle und Tageszeitregelung	Nein
				Elektronische Raumtemperatur-kontrolle und Wochentags Regelung	Ja
				Sonstige Regelungsoptionen (Mehrfach-nennungen möglich)	
				Raumtemperaturkontrolle mit Präsenzerkennung	Nein
				Raumtemperaturkontrolle mit Erkennung offener Fenster	Nein
				Mit Fernbedienungsoption	Ja
				Mit adaptiver Regelung des Heizbeginns	Nein
				Mit Betriebszeitbegrenzung	Nein
				Mit Schwarzkugelsensor	Nein
Kontaktangaben	Eurom - Kokosstraat 20 - 8281 JC - Genemuiden - The Netherlands				



Merci d'avoir choisi cet appareil EUROM. Vous avez acheté un appareil de qualité dont vous profiterez pendant de nombreuses années. Une utilisation respectueuse et responsable de cet appareil réduit le risque de blessures ou de dommages matériels.

	<p>PRUDENCE</p> <p>Il est important de lire et comprendre ce manuel d'instructions avant d'assembler, installer et utiliser l'appareil.</p>
---	--

Introduction

Ce manuel décrit comment utiliser cet appareil de manière correcte et sûre. Conservez ce manuel pour pouvoir le consulter ultérieurement. Ce manuel fait partie intégrante de l'appareil et doit être remis au nouveau propriétaire en cas de vente ou d'échange. Ce manuel a été rédigé avec le plus grand soin. Nous nous réservons néanmoins le droit d'améliorer et d'adapter ce manuel à tout moment. Les images utilisées peuvent être différentes du produit lui-même.

Les symboles et termes suivants sont utilisés dans ce manuel pour attirer l'attention du lecteur sur les aspects de la sécurité et diverses informations importantes :

	<p>AVERTISSEMENT</p> <p>Indique une situation dangereuse qui peut entraîner des blessures pour l'opérateur ou les personnes présentes et des dommages légers et/ou modérés pour le produit ou l'environnement si les consignes de sécurité ne sont pas respectées.</p>
	<p>PRUDENCE</p> <p>Indique une situation dangereuse qui peut entraîner des dommages légers et/ou modérés pour le produit ou l'environnement si les consignes de sécurité ne sont pas respectées.</p>

Garantie

EUROM accorde une garantie de 36 mois sur cet appareil à partir de la date d'achat. La garantie ne couvre pas l'usure due à une utilisation normale. La garantie est exclue si un défaut est le résultat d'une utilisation abusive ou négligente de l'appareil. Le fabricant, l'importateur et le fournisseur ne sont pas responsables de raccordements incorrects.

Identification





EUROM [®]	Alutherm Sani Wi-Fi *****
<small>POWERFUL PRODUCTS SINCE 1974</small>	<small>Art.nr. ***** Batch *****</small>
220-240V ~ 50-60Hz - **** Watt	
	
	
IP24	
<small>EUROM - KOKOSSTRAAT 20 - 8261 JC - GENEMUIDEN - THE NETHERLANDS</small>	

Figure 1

Spécifications

Modèle :	Alutherm Sani 800 Wi-Fi	Alutherm Sani 1200 Wi-Fi
Dimensions du produit :	56 x 40 x 6 cm	70,5 x 40 x 6 cm
Poids :	3.2 kg	3.8 kg
Tension :	220 - 240 V / 50 - 60 Hz	220 - 240 V / 50 - 60 Hz
Puissance (L/H) :	400 / 800 W	600 / 1200 W
Indice de protection :	IP24	IP24
Classe de protection :	Classe I	Classe I
Espace minimal :	8 m ³	12 m ³

Description

L'Alutherm Sani Wi-Fi est un chauffage électrique facile à utiliser à l'intérieur (figure 2). Si les instructions sont soigneusement suivies, l'Alutherm Sani Wi-Fi peut également être utilisé dans la salle de bains. L'appareil peut être programmé sur un jour et une semaine. L'Alutherm Sani Wi-Fi peut être utilisé avec l'application Eurom Smart App.

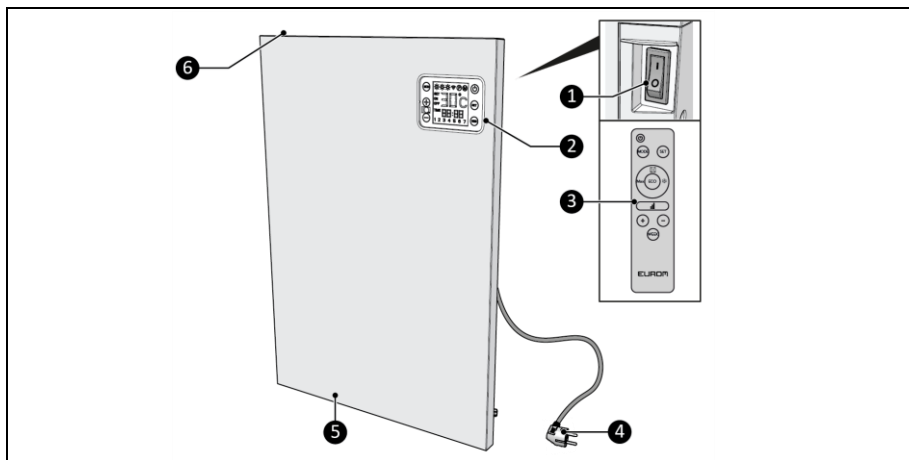


Figure 2

1. Commutateur ON/OFF
2. Panneau de commande et écran LED
3. Télécommande
4. Fiche d'alimentation
5. Grille de sécurité entrée d'air
6. Grille de sécurité sortie de chaleur

Panneau de commande

1. Touche ON/OFF
2. Écran LED
3. Touche SET
4. Touche WEEK
5. Touche moins
6. Récepteur télécommande
7. Touche plus
8. Touche mode

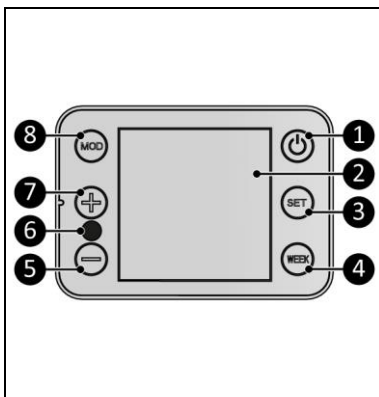


Figure 3

Écran LED

L'écran LED s'éteint si aucun réglage n'est effectué pendant 2 minutes. L'écran LED s'allume à nouveau lorsque vous appuyez sur une touche.

Indication d'état (figure 4, pos. 1) :

- Les deux soleils indiquent si le chauffage est réglé sur une capacité faible, moyenne ou élevée.
- Le symbole Wi-Fi indique s'il y a une connexion Wi-Fi.
- Le « P » indique que la fonction programme est active.
- Le « M » indique que la fonction manuelle est active.

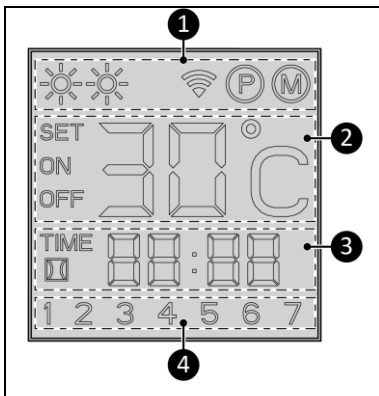


Figure 4

Indication de température (figure 4, pos. 2) :

- SET indique que la température réglée (SET) est affichée à l'écran.
- ON indique que l'appareil de chauffage est en marche.
- OFF indique que l'appareil de chauffage a été éteint par la touche de veille.
- Température indiquée en degrés Celsius.

Indication d'heure (figure 4, pos. 3) :

- Heure indiquée au format 24 heures.
- La fenêtre ouverte est active.

Indication de jour (figure 4, pos. 4) :

- Le numéro correspond au jour de la semaine : 1 = lundi, 2 = mardi, et ainsi de suite.

Télécommande*

1. Touche ON/OFF
2. Touche SET
3. Touche fenêtre ouverte
4. Touche gel
5. Touche moins
6. Touche WEEK
7. Touche plus
8. Touche capacité thermique
9. Touche MAX
10. Touche ECO
11. Touche MODE

*Piles non incluses

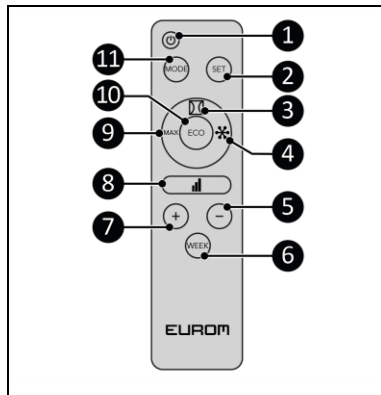


Figure 5

Sécurité

Veillez à lire et assimiler les consignes de sécurité. Toute utilisation incorrecte peut causer des blessures et annulera la garantie d'EUROM.

L'utilisation de ce produit est interdite aux personnes souffrant d'un handicap physique, sensoriel ou mental ou ayant un manque d'expérience et de connaissances (y compris les enfants). Gardez le produit hors de portée des enfants, des personnes non qualifiées et des animaux domestiques. Ne laissez jamais l'appareil sans surveillance lorsqu'il est en fonctionnement.

L'appareil est équipé d'une protection contre la surchauffe, qui l'éteint automatiquement en cas de surchauffe interne. Éteignez l'appareil, débranchez la fiche d'alimentation, supprimez la cause de la surchauffe, laissez l'appareil refroidir et utilisez-le normalement. N'utilisez pas l'appareil si la cause de la surchauffe ne peut être localisée ou si le problème persiste. Dans ce cas, contactez toujours votre fournisseur.

Cet appareil peut être utilisé en toute sécurité dans la salle de bain lorsqu'il est monté :

- dans la zone 3 d'un cabinet de toilette ou d'une salle de bain avec baignoire, douche avec écran et douche sans écran (figure 6) ;
- en position fixe ;
- hors de portée de toute personne se trouvant dans une baignoire ou sous une douche.

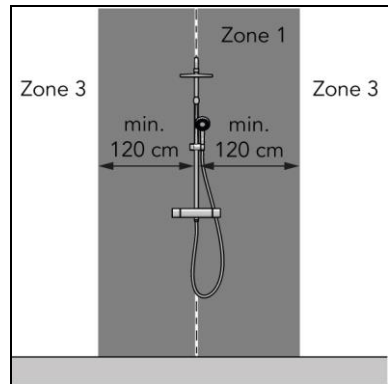
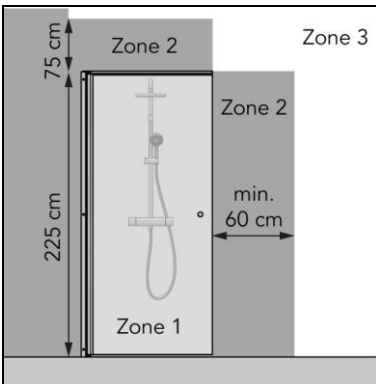
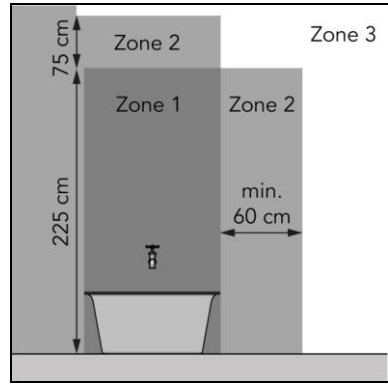
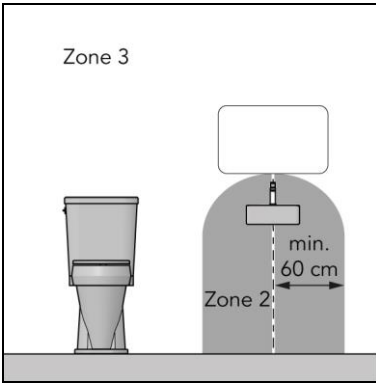


Figure 6

Instructions générales de sécurité



AVERTISSEMENT

- Empêchez toute éclaboussure d'eau sur ou dans l'appareil.
- N'immergez aucune partie de l'appareil dans de l'eau ou d'autres liquides.
- N'insérez jamais les doigts ou des objets dans les ouvertures de l'appareil.
- N'exposez pas l'appareil à de fortes vibrations ou contraintes mécaniques.



AVERTISSEMENT

Le produit devient très chaud pendant son utilisation. Ne touchez pas le produit pendant l'utilisation ou dans les cinq minutes qui suivent son utilisation..



PRUDENCE

Ne couvrez pas l'appareil pendant l'utilisation ou après son utilisation lorsqu'il est encore chaud. Pour réduire le risque d'incendie, maintenez les textiles, serviettes, gants de toilette et autres matériaux inflammables à une distance minimale de 1 mètre de l'appareil.

Sécurité de fonctionnement

AVERTISSEMENT

N'utilisez pas l'appareil :

- à l'extérieur ou dans un espace réduit (800 W < 8 m³, 1200 W < 12 m³);
- si une partie quelconque est sale ou humide ;
- près d'objets de grande taille, p. ex. derrière une porte, sous une étagère ou un placard ;
- près d'une source d'eau en zone 1 et zone 2, telle qu'une baignoire, une piscine ou une fenêtre ouverte ;
- à proximité de ou dans un environnement poussiéreux et sale, tel qu'un chantier ;
- à proximité de matières, liquides ou vapeurs inflammables, tels qu'un cabanon, une écurie ou une serre ;
- près d'autres sources de chaleur et de feu ouvert ;
- juste sous une prise de courant ;
- avec un dispositif qui allume automatiquement l'appareil, tel qu'une minuterie, un gradateur ou tout autre dispositif ;
- en position couchée, penchée ou debout ;
- à proximité, en-dessous ou en face d'une prise de courant.



Si l'appareil, le câble électrique ou la fiche présentent des dommages ou fonctionnent mal, mettez immédiatement l'appareil hors service et débranchez l'alimentation électrique.

Transport et rangement

- Nettoyez l'appareil avant de le ranger.
- Transportez l'appareil en position verticale.
- Rangez l'appareil à la verticale dans son emballage d'origine, dans un endroit frais, sec et sans poussière.

Assemblage



AVERTISSEMENT

N'utilisez jamais l'appareil avant qu'il ne soit correctement monté.

L'appareil est emballé dans une boîte. Retirez tout le matériel d'emballage et vérifiez que l'appareil n'est pas endommagé. Si l'appareil de chauffage est endommagé, ne l'utilisez pas et contactez votre fournisseur. Conservez l'emballage pour un rangement et un transport sûrs.

Montage mural



AVERTISSEMENT

Le mur utilisé pour le montage doit être constitué d'un matériau ininflammable et doit pouvoir résister à une température minimale de 200 °C.



AVERTISSEMENT

N'utilisez jamais de rallonge électrique pour raccorder l'Alutherm Sani.



PRUDENCE

Veillez à utiliser des matériaux de fixation appropriés, en fonction de la surface.
Ne bloquez jamais l'espace entre l'appareil et le mur.

1. Placez l'appareil sur une surface verticale et solide. Utilisez un niveau à bulle pour placer l'appareil (figure 7, pos. 1).
2. Placez l'appareil en respectant une distance minimale (figure 7) de :
 - 150 cm du plafond ;
 - 30 cm des murs latéraux ;
 - 30 cm du sol ;
 - 50 cm de dégagement sur la face avant.
3. Ne montez pas l'appareil :
 - juste sous une prise de courant ;
 - à un plafond ou un toit.

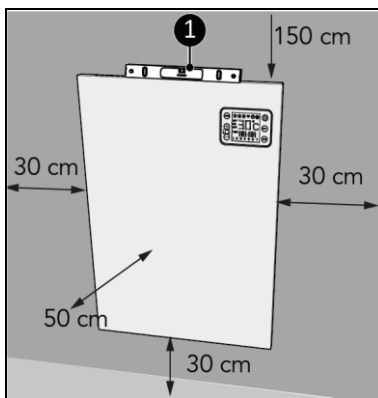


Figure 7

4. Percez deux trous à environ 160 mm l'un de l'autre (figure 8, pos. A). Et avec une distance minimale du sol de :
 - Alutherm Sani 800 : 773 mm ;
 - Alutherm Sani 1200 : 918 mm.
5. Insérez des chevilles murales (figure 8, pos. 2).
6. Vissez deux grandes vis (figure 8, pos. 3) au support mural à l'aide d'un tournevis Phillips (figure 8, pos. 1). Laissez les vis dépasser de quelques millimètres du mur.

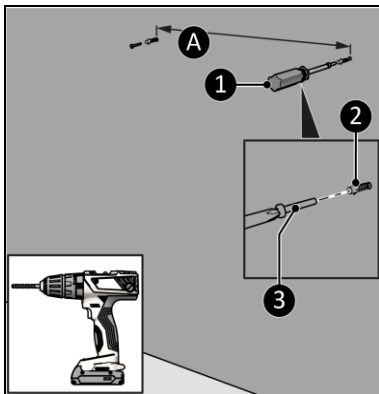


Figure 8

7. Avant d'installer les supports sur l'Alutherm Sani, vérifiez bien l'orientation (figure 9).

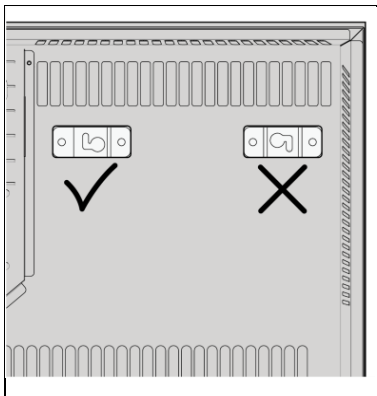


Figure 9

8. Posez l'appareil sur une surface douce et stable (figure 10, pos. 4).
9. Vissez et serrez trois supports (figure 10, pos. 1) des deux côtés du corps principal (figure 10, pos. 5) avec une petite vis (figure 10, pos. 2) avec un tournevis Phillips (figure 10, pos. 3).

Le support le plus bas est utilisé comme support d'espacement pour maintenir la distance entre le chauffage et le mur.

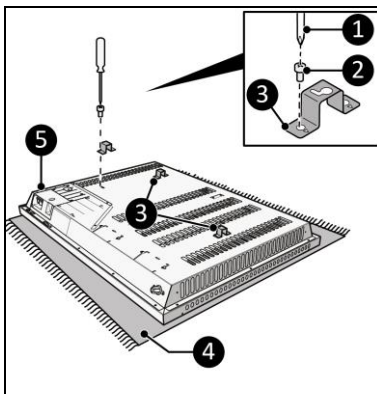


Figure 10

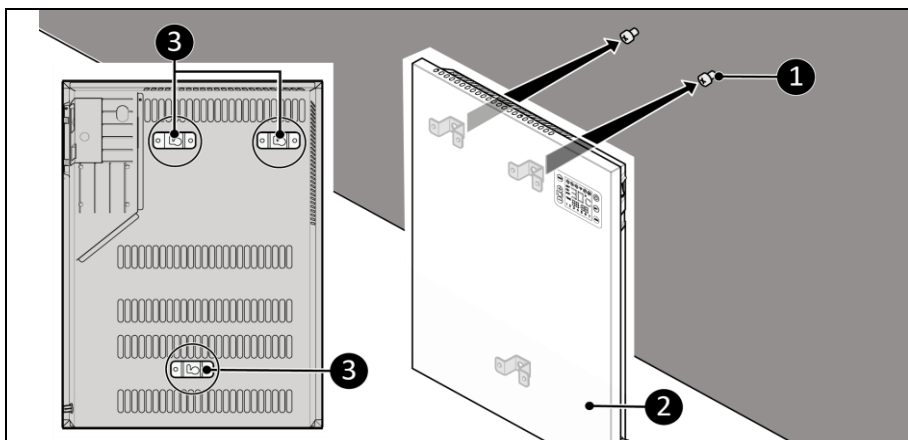


Figure 11

10. Placez les trous du support (figure 12, pos. 2) sur les vis du mur.
11. Faites glisser l'appareil vers la gauche et laissez-le tomber dans l'ouverture des supports (figure 12, pos. 1).
12. Assurez-vous que l'appareil est fixé sur les vis du mur.

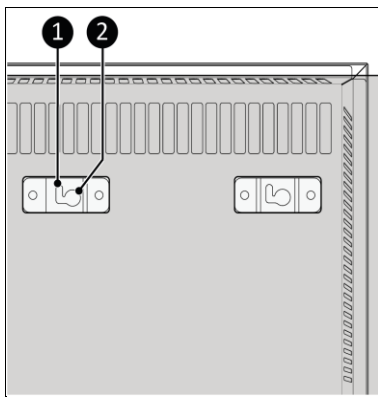


Figure 12

Installation

AVERTISSEMENT



N'insérez pas la fiche d'alimentation dans la prise murale avant que l'appareil ne soit correctement monté.

N'utilisez pas de rallonge (risque de surchauffe et d'incendie). Si l'utilisation d'une rallonge est inévitable, assurez-vous qu'elle n'est pas endommagée et qu'elle est mise à la terre. Utilisez une rallonge d'une puissance minimale de 1200 watts. Déroulez toujours entièrement la rallonge pour éviter toute surchauffe.

PRUDENCE



Assurez-vous que la tension secteur est la même que celle indiquée sur l'étiquette d'identification de l'appareil. Toutes les connexions électriques doivent rester au sec en toute circonstance.

1. Assurez-vous que l'appareil est correctement assemblé.
2. Assurez-vous que le commutateur ON/OFF est en position OFF (figure 13, pos. 1).
3. Insérez la fiche d'alimentation (figure 13, pos. 2) dans une prise murale reliée à la terre et facilement accessible. Utilisez une prise murale mise à la terre d'une puissance minimale de 1200 watts.

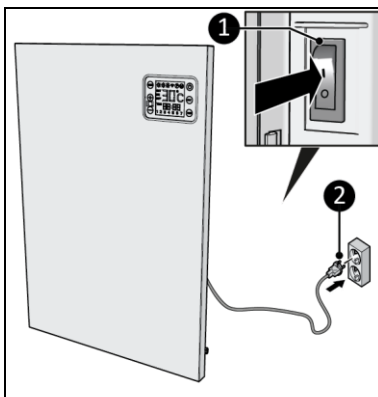


Figure 13

Télécommande

1. Retirez le couvercle (figure 14, pos. 1).
2. Enlevez les piles (si présentes).
3. Insérez deux piles (AAA 1,5 V) (figure 14, pos. 2) comme indiqué dans le compartiment à piles. Veillez à insérer les piles correctement.
4. Remettez le couvercle.

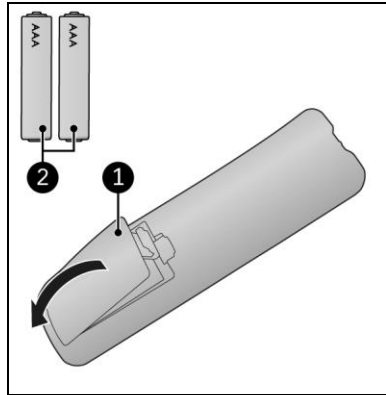


Figure 14

Utilisation

AVERTISSEMENT



Avant chaque utilisation, assurez-vous que :

- vous utilisez l'appareil avec les mains sèches ;
- l'appareil est propre et sec ;
- l'appareil n'est pas endommagé ;
- l'appareil n'est pas couvert ou bloqué ;
- l'appareil est installé en toute sécurité.

PRUDENCE



Lorsque l'appareil est allumé ou éteint, il peut émettre des sons. Ces sons correspondent au matériau qui se contracte ou se dilate pendant le refroidissement ou l'échauffement.

PRUDENCE



Si le radiateur est utilisé avec une connexion Wi-Fi, il n'est pas nécessaire de régler le jour et l'heure. Lorsque l'appareil est connecté au Wi-Fi, le jour et l'heure se règlent automatiquement.

Si vous utilisez le chauffage sans connexion Wi-Fi, tenez compte du fait que les réglages du jour et de l'heure seront perdus si l'appareil est éteint à l'aide du commutateur ON/OFF ou s'il est débranché.

1. Mettez le commutateur ON/OFF sur la position ON (figure 15, pos. 1).
2. L'écran (figure 15, pos. 2) affiche OFF.
3. Appuyez sur la touche ON/OFF.
4. Appuyez sur la touche SET et maintenez-la enfoncée jusqu'à ce que l'indicateur journalier 1 clignote.
5. Utilisez les touches plus et moins pour sélectionner le jour correct et confirmez avec la touche SET.
6. Utilisez les touches plus et moins pour régler l'heure correcte :
 - Heures, confirmez avec la touche SET ;
 - Minutes, confirmez avec la touche SET.
7. Appuyez sur la touche MOD pour choisir la fonction souhaitée : manuelle ou programme.

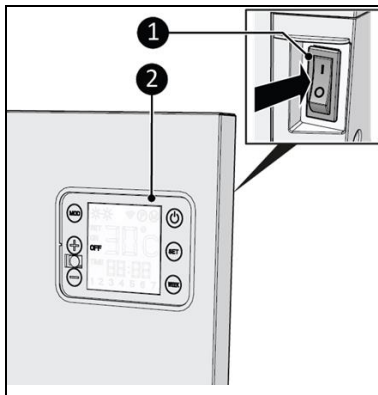


Figure 15

Modes

L'Alutherm Sani Wi-Fi dispose de plusieurs modes de fonctionnement :

- Mode P : la température ambiante souhaitée peut être réglée. L'appareil s'arrête de chauffer lorsque la température souhaitée est atteinte. L'appareil recommence à chauffer lorsque la température ambiante est inférieure à la température souhaitée.
- Mode M : la température ambiante souhaitée ne peut pas être réglée. Le chauffage chauffe en continu.

Le mode P et le mode M peuvent tous deux être utilisés avec une capacité de chauffage faible ou élevée.

Utilisez la touche Mode du panneau de commande pour passer d'un mode à l'autre (par ordre séquentiel) :

1. L'appareil démarre toujours en : mode P capacité de chauffage élevée.
2. Mode P : capacité de chauffage faible.
3. Mode M : capacité de chauffage élevée.

En mode M, la capacité de chauffage peut être modifiée à l'aide des touches « + » et « - » du panneau de commande.

Utilisez la télécommande pour basculer entre 4 modes :

1. Appuyez sur la touche MODE jusqu'à ce que le mode souhaité s'affiche à l'écran.
2. En mode P, appuyez sur la touche MAX pour passer de la capacité de chauffage faible à la capacité de chauffage élevée.
3. En mode M, appuyez sur la touche de capacité de chauffage pour passer de la capacité de chauffage faible à la capacité de chauffage élevée.

Fonction manuelle

1. Réglez la capacité à laquelle l'appareil de chauffage fonctionnera à l'aide des touches plus et moins. Les deux soleils indiquent si le chauffage est réglé sur une capacité faible, moyenne ou élevée.

Fonction programme

1. Réglez la température souhaitée pour l'appareil à l'aide des touches plus et moins.
2. Réglez la puissance de chauffage (faible - élevée) à l'aide de la touche Mode du panneau de commande ou de la touche Max de la télécommande.

Réglage de la minuterie hebdomadaire



PRUDENCE

Si le chauffage est utilisé avec une connexion Wi-Fi, il est beaucoup plus facile d'effectuer les réglages de la minuterie avec l'application Eurom Smart App.

1. Assurez-vous que l'appareil est réglé sur la fonction programme.
2. Appuyez sur la touche WEEK et maintenez-la enfoncée jusqu'à ce que 01 apparaisse à l'écran.
3. Utilisez les touches plus et moins pour choisir le réglage souhaité :
 - 01 - réglage unique (doit tomber dans la semaine en cours).
 -][- réglage hebdomadaire.
4. Confirmez avec la touche SET ; ON clignote à l'écran.
5. Utilisez les touches plus et moins pour choisir le réglage anticipatif souhaité :
 - ON – le chauffage anticipe la température 20 minutes à l'avance. Si un chauffage est requis, l'appareil de chauffage chauffera à haute capacité afin que la température de la pièce corresponde à la température souhaitée à l'heure d'activation.
 - OFF - le chauffage n'anticipe pas la température et se met en marche à l'heure programmée.
6. Confirmez avec la touche SET, 01 SET ON apparaît à l'écran.
7. Utilisez les touches plus et moins pour sélectionner :
 - le jour souhaité, confirmez à l'aide de la touche SET ;
 - la température souhaitée, confirmez à l'aide de la touche SET ;
 - les heures souhaitées, confirmez avec la touche SET ;
 - les minutes souhaitées, confirmez à l'aide de la touche SET.
8. 01 SET OFF s'affiche à l'écran ; répétez l'étape 7 pour indiquer le temps de désactivation.
9. 02 apparaît à l'écran, il y a deux options :
 - Réglez les heures d'activation et de désactivation suivantes, répétez les étapes 7 et 8 pour chaque heure souhaitée. Assurez-vous que les réglages de la minuterie ne se contredisent pas : maximum 28 par semaine, maximum 4 par jour.
 - Si vous avez terminé de définir les heures d'activation et de désactivation, attendez que l'écran revienne aux réglages standard.
10. L'écran affiche P et l'appareil s'allume et s'éteint automatiquement à l'heure programmée.

Voir le réglage de la minuterie hebdomadaire

1. Appuyez de manière répétée sur WEEK. Vous voyez les réglages de minuterie suivants, l'un après l'autre :
 - unique ou répété ;
 - anticipation marche ou arrêt ;
 - réglage de température ;

- heure activation minuterie ;
- heure désactivation minuterie ;
- réglage minuterie suivant.

Désactivation du réglage de la minuterie hebdomadaire

1. Appuyez sur la touche WEEK et maintenez-la enfoncée jusqu'à ce que 01 clignote à l'écran.
2. Lorsque 01 clignote, appuyez sur la touche MOD et maintenez-la enfoncée jusqu'à ce que le mot TIME disparaisse de l'écran pour indiquer que les données seront conservées, mais ne seront pas actives.
3. Pour réactiver la minuterie hebdomadaire, appuyez sur la touche WEEK et maintenez-la enfoncée jusqu'à ce que 01 *clignote* à l'écran.
4. Lorsque 01 clignote, appuyez sur la touche MOD et maintenez-la enfoncée jusqu'à ce que le mot TIME apparaisse à l'écran.

Supprimer le réglage de la minuterie hebdomadaire

1. Appuyez sur la touche WEEK et maintenez-la enfoncée jusqu'à ce que 01 clignote à l'écran.
2. Si vous souhaitez supprimer tous les réglages de la minuterie, appuyez sur la touche WEEK et maintenez-la enfoncée jusqu'à ce que 01 clignote à l'écran.
3. Relâchez ensuite la touche WEEK et pendant que 01 clignote, appuyez simultanément sur les touches MOD et SET et maintenez-les enfoncées jusqu'à ce que vous entendiez un bip. L'écran affiche 88:88, indiquant que tous les réglages ont été supprimés.

Supprimer un réglage de minuterie spécifique

1. Appuyez sur la touche WEEK et maintenez-la enfoncée.
2. Appuyez sur SET et passez par 01-][et on/off.
3. Recherchez le réglage de minuterie dont vous avez besoin.
4. Lorsque le numéro du réglage de minuterie que vous souhaitez modifier apparaît, appuyez sur la touche SET et maintenez-la enfoncée. Vous entendez un bip bref. Le réglage sélectionné est à présent supprimé.

Mode ECO

La télécommande a une touche ECO pour un mode économe en énergie ; l'appareil maintient la température ambiante à 16°C.

1. Appuyez sur la touche ECO pour l'activer ; EC apparaît à l'écran.
2. Appuyez sur la touche ECO pour le désactiver.

Le mode ECO fonctionne à faible ou haute capacité. Choisissez la capacité souhaitée avec la touche Max de la télécommande.

Si le chauffage fonctionne en mode ECO et qu'un réglage de minuterie devient actif, l'appareil commencera à fonctionner selon le réglage de la minuterie. Lorsque le réglage de la minuterie se termine et que l'appareil s'éteint, l'appareil ne revient pas en mode ECO.

Mode fenêtre ouverte (uniquement lorsque la fonction Wi-Fi est désactivée)

1. Appuyez sur la touche fenêtre ouverte pour activer le mode. Le témoin Fenêtre ouverte apparaît à l'écran.
2. Si la température ambiante diminue de 8 °C ou plus en l'espace de 15 minutes, l'appareil arrête de chauffer et le témoin Fenêtre ouverte clignote à l'écran.
3. Appuyez sur la touche Fenêtre ouverte pour désactiver le mode.

Mode gel

La télécommande a une touche gel pour un mode de protection contre le gel ; l'appareil maintient la température à une valeur située entre 5 et 8 °C.

1. Appuyez sur la touche gel pour activer ce mode. FP apparaît à l'écran.
2. Appuyez sur la touche gel pour désactiver ce mode.

Le mode ECO fonctionne à faible ou haute capacité. Choisissez la capacité souhaitée avec la touche Max de la télécommande.

Application Eurom Smart App

PRUDENCE



N'utilisez pas la minuterie hebdomadaire créée sur l'appareil en même temps que la minuterie hebdomadaire créée par l'appli Eurom Smart. Les réglages de la minuterie créée par l'appli Eurom Smart ne sont pas visibles à l'écran de l'appareil. Les réglages de minuterie créés sur l'appareil ne sont pas visibles sur l'appli Eurom Smart.

PRUDENCE



Il est recommandé d'activer le Bluetooth sur votre smartphone lorsque vous connectez le chauffage pour la première fois. De cette manière, la connexion se fera plus rapidement et facilement.

L'appareil peut être utilisé à l'aide d'une application sur un smartphone ou une tablette.

L'appli Eurom Smart peut être utilisée :

- pour allumer et éteindre l'appareil (sans anticipation);
- pour régler la température et la capacité;
- pour régler la minuterie hebdomadaire
- pour activer le mode ECO la protection ou contre le gel.

L'application peut également être utilisée pour régler vingt réglages d'activation et de désactivation de minuterie par jour, sur la minuterie hebdomadaire.

1. Ouvrez le manuel de l'application Eurom Smart avec le code QR (figure 16) ou allez sur www.eurom.nl/nl/manuals.
2. Complétez le manuel de l'application Eurom Smart.
 - Lorsque l'appareil est connecté au réseau Wi-Fi, le symbole Wi-Fi apparaît à l'écran.
 - Si le symbole Wi-Fi clignote, il n'y a pas de connexion.

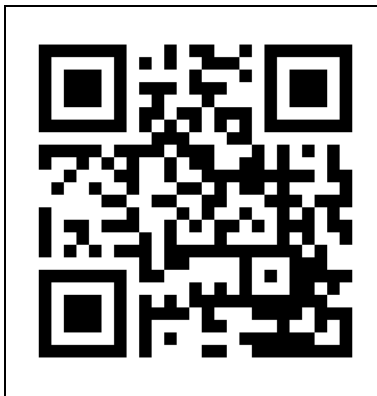


Figure 16

Minuterie intelligente

1. Créez un programme avec des jours et des heures dans l'application Eurom Smart. Les réglages de minuterie configurés dans l'application :
 - sont enregistrés dans l'appareil ;
 - ne sont pas visibles sur l'appareil ;
 - restent disponibles si le réseau Wi-Fi est déconnecté ;
 - restent disponibles si l'appareil est éteint ou débranché ;
 - peuvent uniquement être retirés avec l'application.
2. Vérifiez régulièrement les données dans l'application.

Réinitialiser la connexion Wi-Fi

1. Appuyez sur la touche MOD et maintenez-la enfoncée. Les connexions sont supprimées, le symbole Wi-Fi commence à clignoter et une nouvelle connexion est établie.

Désactiver la connexion Wi-Fi

1. Appuyez sur la touche OFF et maintenez-la enfoncée jusqu'à ce qu'un bip prolongé retentisse. Le Wi-Fi est désactivé et le symbole Wi-Fi disparaît de l'écran.
2. Appuyez sur la touche OFF et maintenez-la enfoncée jusqu'à ce qu'un bref bip retentisse. Le Wi-Fi est activé et le symbole Wi-Fi s'affiche à l'écran.

Après utilisation

PRUDENCE



N'utilisez pas le cordon d'alimentation pour débrancher ou porter l'appareil. N'enroulez pas trop fermement le cordon d'alimentation et ne le disposez pas le long de bords tranchants. N'enroulez pas le cordon d'alimentation autour de l'appareil.

1. Assurez-vous que le commutateur ON/OFF est en position OFF (figure 12, pos. 1).
2. Retirez la fiche d'alimentation de la prise de courant (figure 16).
3. Laissez l'appareil refroidir avant de le toucher.
4. Enroulez le cordon d'alimentation.
5. Retirez les piles de la télécommande (figure 13).

Entretien

AVERTISSEMENT



N'effectuez aucune réparation ou modification sur cet appareil.

L'entretien et les réparations doivent être effectués par un professionnel autorisé par EUROM. Si le cordon d'alimentation et/ou la fiche électrique sont endommagés, ils doivent être remplacés par le fabricant, par son technicien SAV ou par toute autre personne ayant des qualifications similaires afin de prévenir les risques éventuels.

Nettoyage

AVERTISSEMENT



L'appareil devient très chaud. Assurez-vous que l'appareil est éteint, débranché et complètement refroidi.

PRUDENCE



N'utilisez pas :

- de tampons à récurer ;
- de brosses dures ;
- de produits de nettoyage inflammables, agressifs ou chimiques.

Évitez que de l'eau ne puisse pénétrer dans l'appareil. N'immergez aucune partie de l'appareil dans de l'eau ou d'autres liquides.

Il est recommandé de nettoyer l'appareil après chaque utilisation et avant de le ranger.

1. Passez soigneusement l'aspirateur sur les ouvertures pour enlever la poussière et les salissures.

2. Essuyez l'appareil avec un chiffon humide, propre, doux et non pelucheux ou une brosse douce.
3. Laissez l'appareil sécher complètement avant de l'utiliser ou de le ranger.

Élimination



En fin de vie, éliminez l'appareil conformément aux lois et réglementations locales ou confiez l'appareil à votre fournisseur. Retirez les piles de la télécommande et jetez-les séparément.

Exigences d'information applicables aux dispositifs de chauffage décentralisés électriques					
Modèle: Alutherm Sani 800 Wi-fi					
Caractéristique	Symbole	Valeur	Unité	Caractéristique	Unité
Puissance thermique				Type d'apport de chaleur, pour les dispositifs de chauffage décentralisés électriques à accumulation uniquement (sélectionner un seul type)	
Puissance thermique nominale	Pnom	0,8	kW	Contrôle thermique manuel de la charge avec thermostat intégré	Non
Puissance thermique minimale (indicative)	Pmin	0,4	kW	Contrôle thermique manuel de la charge avec réception d'informations sur la température de la pièce et/ou extérieure	Non
Puissance thermique maximale continue	Pmax,c	0,7	kW	Contrôle thermique électronique de la charge avec réception d'informations sur la température de la pièce et/ou extérieure	Non
Consommation d'électricité auxiliaire				Puissance thermique réglable par ventilateur	Non
À la puissance thermique nominale	elmax	0,000	kW	Type de contrôle de la puissance thermique/de la température de la pièce (sélectionner un seul type)	
À la puissance thermique minimale	elmin	0,000	kW	Contrôle de la puissance thermique à un palier, pas de contrôle de la température de la pièce	Non
En mode veille	elSB	0,270 Wi-Fi off 1,673 Wi-Fi on	W	Contrôle à deux ou plusieurs paliers manuels, pas de contrôle de la température de la pièce	Non
				Contrôle de la température de la pièce avec thermostat mécanique	Non
				Contrôle électronique de la température de la pièce	Non
				Contrôle électronique de la température et programmeur journalier	Non
				Contrôle électronique de la température et programmeur hebdomadaire	Oui
				Autres options de contrôle (sélectionner une ou plusieurs options)	
				Contrôle de la température de la pièce, avec détecteur de présence	Non
				Contrôle de la température de la pièce, avec détecteur de fenêtre ouverts	Non
				Option contrôle à distance	Oui
				Contrôle adaptatif de l'activation	Non
				Limitation de la durée d'activation	Non
				Capteur à globe noir	Non
Coordonnées de contact		Eurom - Kokosstraat 20 - 8281 JC - Genemuiden - The Netherlands			

Exigences d'information applicables aux dispositifs de chauffage décentralisés électriques					
Modèle: Alutherm Sani 1200 Wi-Fi					
Caractéristique	Symbole	Valeur	Unité	Caractéristique	Unité
Puissance thermique				Type d'apport de chaleur, pour les dispositifs de chauffage décentralisés électriques à accumulation uniquement (sélectionner un seul type)	
Puissance thermique nominale	Pnom	1,2	kW	Contrôle thermique manuel de la charge avec thermostat intégré	Non
Puissance thermique minimale (indicative)	Pmin	0,6	kW	Contrôle thermique manuel de la charge avec réception d'informations sur la température de la pièce et/ou extérieure	Non
Puissance thermique maximale continue	Pmax,c	1,1	kW	Contrôle thermique électronique de la charge avec réception d'informations sur la température de la pièce et/ou extérieure	Non
Consommation d'électricité auxiliaire				Puissance thermique réglable par ventilateur	Non
À la puissance thermique nominale	elmax	0,000	kW	Type de contrôle de la puissance thermique/de la température de la pièce (sélectionner un seul type)	
À la puissance thermique minimale	elmin	0,000	kW	Contrôle de la puissance thermique à un palier, pas de contrôle de la température de la pièce	Non
En mode veille	elSB	0,270 Wi-Fi off 1,673 Wi-Fi on	W	Contrôle à deux ou plusieurs paliers manuels, pas de contrôle de la température de la pièce	Non
				Contrôle de la température de la pièce avec thermostat mécanique	Non
				Contrôle électronique de la température de la pièce	Non
				Contrôle électronique de la température et programmeur journalier	Non
				Contrôle électronique de la température et programmeur hebdomadaire	Oui
				Autres options de contrôle (sélectionner une ou plusieurs options)	
				Contrôle de la température de la pièce, avec détecteur de présence	Non
				Contrôle de la température de la pièce, avec détecteur de fenêtre ouverts	Non
				Option contrôle à distance	Oui
				Contrôle adaptatif de l'activation	Non
				Limitation de la durée d'activation	Non
				Capteur à globe noir	Non
Coordonnées de contact		Eurom - Kokosstraat 20 - 8281 JC - Genemuiden - The Netherlands			

Tack för att har valt denna EUROM-enhet. Du har köpt en kvalitetsprodukt som du kommer att njuta av under många år. Använd denna enhet med respekt och omsorg för att minska risken för personskada och skada på materialet.



FÖRSIKTIGHET

Det är viktigt att du läser och förstår denna bruksanvisning innan du installerar och använder enheten.

Inledning

Denna bruksanvisning beskriver korrekt och säker användning av denna enhet. Förvara bruksanvisningen för framtida referens. Denna bruksanvisning är en väsentlig del av enheten och måste överlämnas till den nya ägaren vid försäljning eller utbyte. Denna bruksanvisning har utarbetats med största omsorg. Dock förbehåller vi oss rätten att förbättra och justera bruksanvisningen när som helst. De använda bilderna kan avvika.

Följande symboler och termer används i denna bruksanvisning för att varna läsaren om säkerhetsproblem och viktig information:



VARNING

Indikerar en farlig situation som, om säkerhetsinstruktionerna inte följs, kan leda till personskador på operatören eller åskådare, lätta och/eller moderata skador på produkten eller miljön.



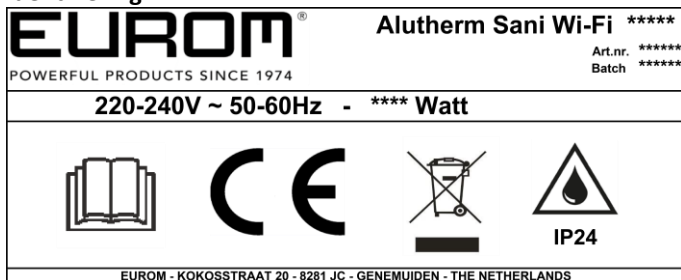
FÖRSIKTIGHET

Indikerar en farlig situation som, om säkerhetsinstruktionerna inte följs, kan leda till lätta och/eller moderata skador på produkten eller miljön.

Garanti

EUROM erbjuder en 36 månaders garanti på denna enhet efter inköpsdatumet. Garantin innefattar inte normal förslitning. Garantin upphör om en defekt är resultatet av oavsiktlig eller vårdslös användning av enheten. Tillverkaren, importören och leverantören är inte ansvariga för felaktiga anslutningar.

Identifiering



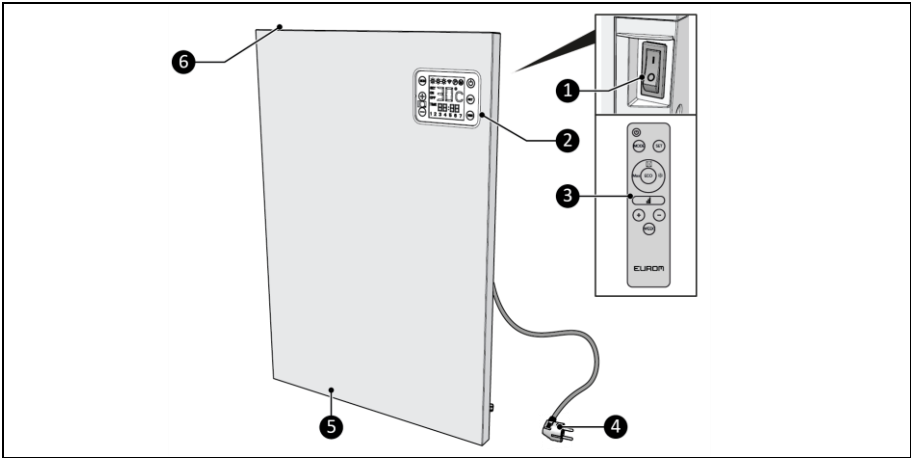
Figur 1

Specifikationer

Typ:	Alutherm Sani 800 Wi-Fi	Alutherm Sani 1200 Wi-Fi
Produktstorlek:	56 x 40 x 6 cm	70,5 x 40 x 6 cm
Vikt:	3.2 kg	3.8 kg
Spänning:	220 - 240 V / 50 - 60 Hz	220 - 240 V / 50 - 60 Hz
Effekt (L/H):	400/800 W	600/1 200 W
Kapslingsklassning:	IP24	IP24
Skyddsklass:	Klass I	Klass I
Minsta utrymmesyta:	8 m ³	12 m ³

Beskrivning

Alutherm Sani Wi-Fi är en elvärmare som är enkel att använda för inomhusbruk, se (figur 2). Om anvisningarna följs omsorgsfullt kan Alutherm Sani Wi-Fi också användas i ett badrum. Enheten kan programmeras med en dags-eller veckotimer. Alutherm Sani Wi-Fi kan användas tillsammans med Euroms smarta app.

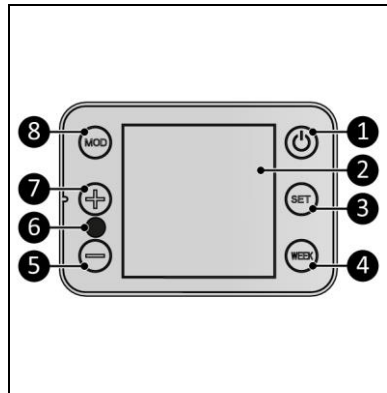


Figur 2

- | | |
|----------------------------------|------------------------------------|
| 1. PÅ/AV-knapp | 4. Elkontakt |
| 2. Kontrollpanel och LED-display | 5. Säkerhetsgaller för luftinlopp |
| 3. Fjärrstyrning | 6. Säkerhetsgaller för värmeutlopp |

Kontrollpanel

1. PÅ/AV-knapp
2. LED-display
3. INSTÄLLNINGS-knapp
4. VECKO-knapp
5. Minusknapp
6. Fjärrstyrningsmottagare
7. Plusknapp
8. LÄGES-knapp



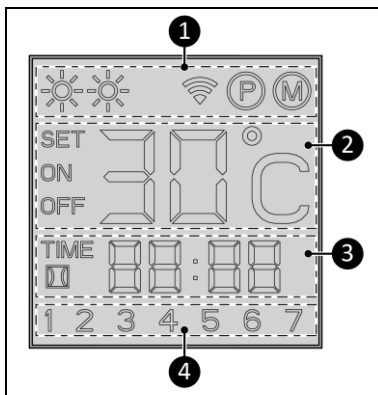
Figur 3

LED-display

LED-displayen släcks om inga justeringar görs under 2 min. LED-displayen lyser upp igen när man trycker på en knapp.

Statusindikering (figur 4, pos. 1):

- De båda solarna indikerar huruvida värmaren är inställd på låg eller hög kapacitet.
- Wi-Fi-symbolen indikerar att det finns en WiFi-anslutning.
- "P" indikerar att programfunktionen är aktiv.
- "M" indikerar att den manuella funktionen är aktiv.



Figur 4

Temperaturindikering (figur 4, pos. 2):

- INSTÄLLNING indikerar att INSTÄLLNINGS-temperaturen visas på displayen.
- PÅ indikerar att värmaren är påslagen.
- AV indikerar att värmaren har stängts av med väntelägesknappen.
- Temperaturen visas i grader Celsius.

Tidsindikering (figur 4, pos. 3):

- Tiden visas i 24-timmarsformat.
- Öppet fönster är aktivt.

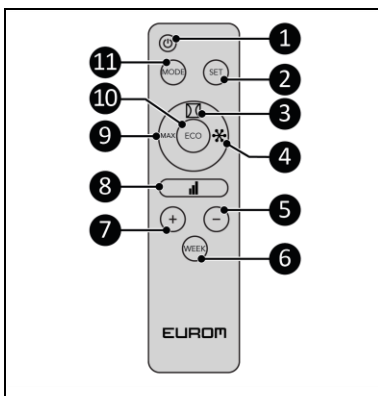
Dagsindikering (figur 4, pos. 4):

- Numret motsvarar veckodagen: 1 = måndag, 2 = tisdag osv.

Fjärrstyrning*

1. PÅ/AV-knapp
2. INSTÄLLNINGS-knapp
3. Knapp för att öppna fönster
4. Frostknapp
5. Minusknapp
6. VECKO-knapp
7. Plusknapp
8. Värmekapacitetsknapp
9. MAX-knapp
10. ECO-knapp
11. LÄGES-knapp

*Batterier ingår ej



Figur 5

Säkerhet

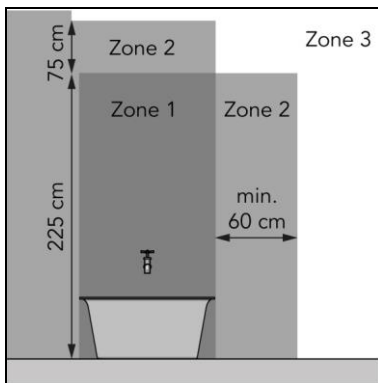
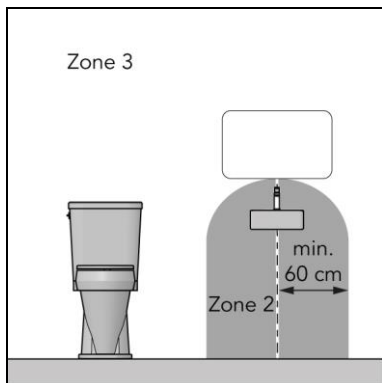
Läs och förstå dessa säkerhetsinstruktioner. Felaktig användning kan orsaka personskada och kommer att ogiltigförklara EUROM:s garanti.

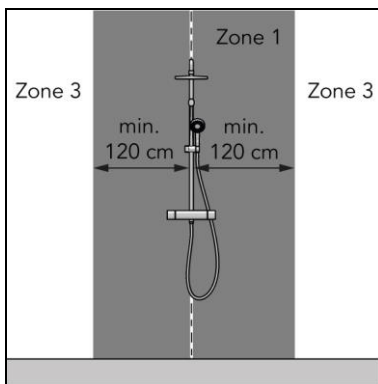
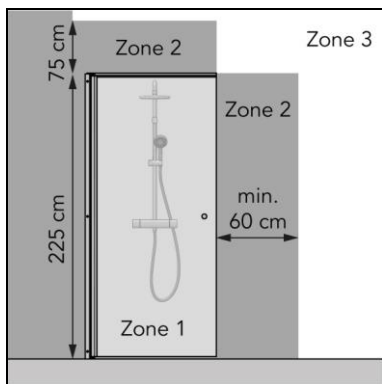
Enheten är inte lämplig att användas av personer med fysiska, sensoriska eller mentala funktionshinder, eller av de som saknar erfarenhet och kunskap (inklusive barn). Håll denna enhet utom räckhåll för barn, okvalificerade personer och husdjur. Lämna aldrig enheten att fungera på egen hand.

Enheten är utrustad med ett överhettningsskydd, som stänger av den automatiskt i händelse av inre överhettning. Stäng av enheten, ta ur elkontakten, avlägsna överhettningsskållan, låt den svalna av och använd den som vanligt. Använd inte enheten om överhettningsskållan inte kan spåras eller om problemet kvarstår, utan kontakta alltid leverantören.

Enheten är säker att användas i badrummet när den är monterad:

- i zon 3 av en toalett eller ett badrum med badkar, dusch med förhänge och dusch utan förhänge (figur 6);
- på en fast position;
- är utom räckhåll för en person som befinner sig i badkaret eller duschen.





Figur 6

Allmänna säkerhetsinstruktioner

VARNING



- Undvik att stänka vatten på eller i enheten.
- Doppa inte ned någon del av enheten i vatten eller andra vätskor.
- Stoppa aldrig in fingrar eller andra föremål i enhetens öppningar.
- Utsätt inte enheten för starka vibrationer eller mekanisk påfrestning.

VARNING



Enheten blir mycket het under bruk. Berör inte enheten under användning eller inom fem minuter efter användning.

FÖRSIKTIGHET



Täck inte över enheten under användning eller efter användning när den fortfarande är varm. För att minska risken för eldsvåda, håll textilier, gardiner, tätdukar och annat lättändligt material på ett minsta avstånd av en 1 m från enheten.

Säkerhet under drift

VARNING

Använd inte enheten:

- utomhus eller i ett litet utrymme (800 W < 8 m³, 1 200 W < 12 m³);
- om någon del är smutsig eller våt;
- nära stora föremål, exempelvis bakom en dörr, under en hylla eller ett skåp;
- nära en vattenkälla i zon 1 och zon 2, såsom badkar, dusch, simbassäng eller öppet fönster;
- nära en dammig och smutsig miljö, såsom en byggarbetsplats;
- nära lättantändliga material, vätskor eller gaser, såsom i skjul, stall eller växthus;
- nära andra värmekällor eller öppen eld;
- rakt under ett eluttag;
- med en apparat som automatiskt slår på enheten, såsom timer, dimmer eller någon annan enhet.
- liggande, lutande eller stående;
- nära, under eller vänd mot ett eluttag;



Om enheten, elkabeln eller kontakten uppvisar skada eller fungerar dåligt ska apparaten omedelbart tas ur drift och kopplas ur strömförsörjningen.

Transport och förvaring

- Rengör enheten innan den förvaras.
- Transportera enheten stående.
- Förvara enheten stående i sin originalförpackning i ett svalt, torrt och dammfritt område.

Montage



VARNING

Använd endast enheten efter att den har monterats korrekt.

Enhetsen är förpackad i en låda. Avlägsna allt förpackningsmaterial och kontrollera att enheten inte är skadad. Använd inte enheten om den är skadad eller fungerar dåligt, utan kontakta alltid leverantören. Förvara förpackningen för säker förvaring och transport.

Väggmontering



VARNING

Väggen som används för installation måste vara tillverkad av icke lättantändligt material och ska kunna motstå en minsta temperatur på 200 °C.



VARNING

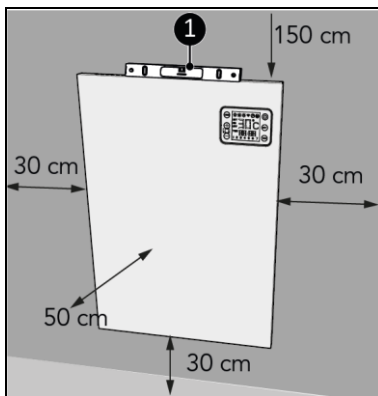
Använd aldrig en förlängningskabel för att strömförsörja Alutherm Sani.



FÖRSIKTIGHET

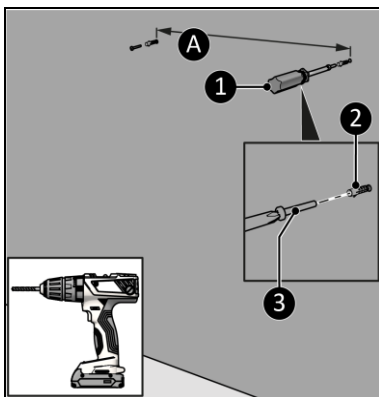
Säkerställ att använda lämpliga fästmaterial för väggytan. Blockera aldrig utrymmet mellan enheten och väggen.

1. Placera enheten på en vertikal och fast yta. Använd ett vattenpass vid uppställningen av enheten (figur 7, pos. 1).
2. Placera enheten med ett minsta avstånd (figur 7) på:
 - 150 cm till innertaket;
 - 30 cm till sidoväggarna;
 - 30 cm från golvet;
 - 50 cm fritt utrymme på framsidan.
3. Montera inte enheten:
 - rakt under ett eluttag;
 - på ett inner- eller yttertak.



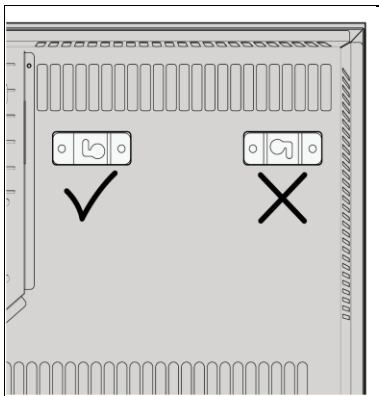
Figur 7

4. Borra två hål med ca 160 mm avstånd mellan hålen (figur 8, pos. A). Dessutom ska de befinna sig på följande minsta avstånd till golvet:
 - Alutherm Sani 800: 773 mm;
 - Alutherm Sani 1200: 918 mm;
5. Sätt i väggpluggar (figur 8, pos. 2).
6. Skruva i två stora skruvar (figur 8, pos. 3) i väggen med en stjärnskruvmejsel (figur 8, pos. 1). Låt skruvarna sticka ut några millimeter från väggen.



Figur 8

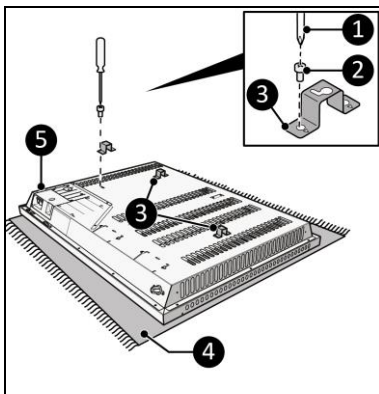
7. Innan du installerar fästena på Alutherm Sani, kontrollera orienteringen (figur 9).



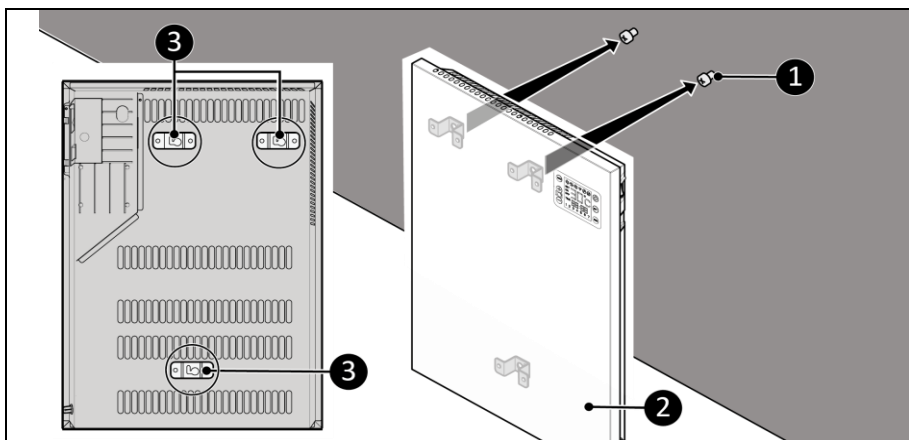
Figur 9

8. Lägga ned enheten på en stabil, mjuk yta (figur 10, pos. 4).
9. Skruva i och dra åt tre fästena (figur 10, pos. 1) på båda sidor om huvudstommen (figur 10, pos. 5) med en liten skruv (figur 10, pos. 2) genom att använda en stjärnskruvmejsel (figur 10, pos. 3).

Det understa fästet används som avståndsbricka för att upprätthålla avståndet mellan värmare och vägg.

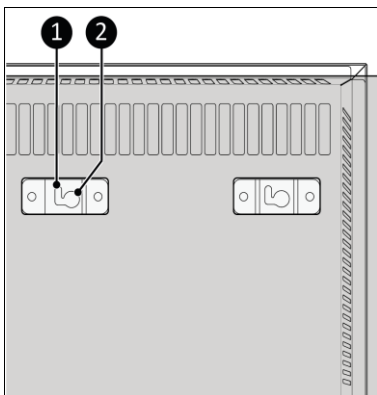


Figur 10



Figur 11

10. Placera fästeshålen (figur 12, pos. 2) ovanför väggskruvarna.
11. Skjut på enheten åt vänster och låt den falla in i fästesöppningarna (figur 12, pos. 1).
12. Säkerställ att enheten är fäst på väggskruvarna.



Figur 12

Installation



VARNING

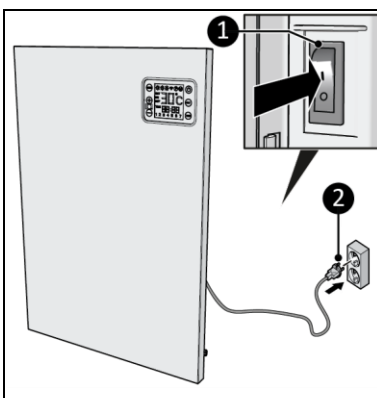
Sätt inte i elkontakten i eluttaget innan enheten är korrekt monterad. Använd ingen förlängningskabel, det kan orsaka överhettning och brand. Om en förlängningskabel måste användas, säkerställ att den är oskadad och jordad. Använd en förlängningskabel med en minsta effekt på 1 200 W. Linda alltid ut förlängningskabeln helt för att förhindra överhettning.



FÖRSIKTIGHET

Säkerställ att nätspänningen är densamma som den som anges på identifieringsetiketten på enheten. Alla elektriska anslutningar måste förbli torra under alla omständigheter.

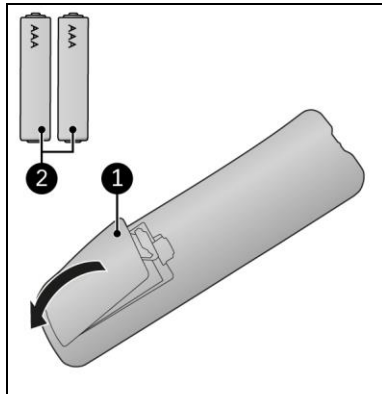
1. Säkerställ att enheten är korrekt monterad.
2. Säkerställ att PÅ/AV-knappen befinner sig i Avstängt läge (figur 13, pos. 1).
3. Sätt i elkontakten (figur 13, pos. 2) i ett lättåtkomligt, jordat eluttag. Använd ett jordat eluttag med en minsta effekt på 1 200 W.



Figur 13

Fjärrstyrning

1. Avlägsna locket (figur 14, pos. 1).
2. Avlägsna batterierna (om de finns isatta).
3. Sätt i två batterier (AAA 1,5 V) (figur 14, pos. 2) i enlighet med markeringen i batterifacket. Säkerställ att batterierna är korrekt isatta.
4. Sätt på locket.



Figur 14

Drift

VARNING



Innan varje användning, säkerställ att:

- du hanterar enheten med torra händer;
- enheten är ren och torr;
- enheten inte är skadad;
- enheten inte är täckt eller blockerad;
- enheten är säkert installerad.



FÖRSIKTIGHET

När enheten slås på eller stängs av kan den avge ett ljud. Det härrör från material som expanderar och krymper under uppvärmning och avkylning.

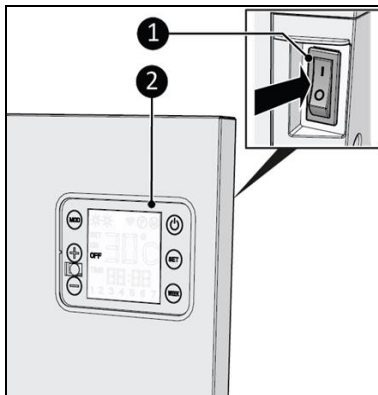


FÖRSIKTIGHET

Om värmaren används med en Wi-Fi-anslutning behövs det inte att ställa in dag och tid. När värmaren är ansluten med Wi-Fi ställs dag och tid in automatiskt.

Om du använder värmaren utan Wi-Fi-anslutning ska du minnas att dag och tid kommer att förloras om enheten stängs av genom PÅ/AV-knappen eller kopplas ur.

1. Vrid PÅ/AV-brytaren till PÅ-läget (figur 15, pos. 1).
2. Displayen (figur 15, pos. 2) kommer att visa AV.
3. Tryck på PÅ/AV-knappen.
4. Tryck på och håll ned INSTÄLLNINGS-knappen tills dagindikator 1 börjar att blinka
5. Använd plus- och minusknapparna för att välja rätt dag och bekräfta det med INSTÄLLNINGS-knappen.
6. Använd plus- och minusknapparna för att ställa in korrekt tid:
 - timmar, bekräfta med INSTÄLLNINGS-knappen;
 - minuter, bekräfta med INSTÄLLNINGS-knappen;
7. Tryck på LÄGES-knappen för att välja önskad funktion: manuell eller program.



Figur 15

Lägen

Alutherm Sani Wi-Fi har flera driftslägen:

- P-läge: den önskade omgivningstemperaturen kan ställas in. Värmaren slutar att värma när den önskade temperaturen har uppnåtts. Värmaren kommer åter att värma när omgivningstemperaturen befinner sig under den önskade temperaturen.
- M-läge: den önskade omgivningstemperaturen kan inte ställas in. Värmaren värmer konstant.

Både P-läget och M-läget kan användas med låg och hög värmekapacitet.

Använd LÄGES-knappen på kontrollpanelen för att växla mellan tre lägen (i sekventiell ordning):

1. Enheten startar alltid i: P-läge med hög värmekapacitet.
2. P-läge låg uppvärmningskapacitet.
3. M-läge: hög uppvärmningskapacitet.

I M-läget kan uppvärmningskapaciteten ändras med '+' och '-' på kontrollpanelen.

Använd fjärrstyrningen för att växla mellan fyra lägen:

1. Tryck på LÄGES-knappen tills det önskade läget visas på skärmen.
2. I P-läget, tryck på MAX-knappen för att växla mellan låg och hög uppvärmningskapacitet.
3. I M-läget, tryck på knappen för uppvärmningskapacitet för att växla mellan låg och hög uppvärmningskapacitet.

Manuell funktion

1. Ställ in kapaciteten som värmaren ska använda genom plus- och minusknapparna. De båda solarna indikerar huruvida värmaren är inställd på låg eller hög kapacitet.

Programfunktion

1. Ställ in önskad temperatur för enheten genom att använda plus- och minusknapparna.

2. Ställ in uppvärmningskapaciteten (låg - hög) genom att använda LÄGES-knappen på kontrollpanelen eller MAX-knappen på fjärrstyrningen.

Inställning av veckotimern



FÖRSIKTIGHET

Om värmaren används med Wi-Fi-anslutning är det mycket enklare att utföra timerinställningar med Euroms smarta app.

1. Säkerställ att enheten är inställd på programfunktion.
2. Tryck på och håll ned VECKO-knappen tills 01 visas på skärmen.
3. Använd plus- och minusknapparna för att välja önskad inställning:
 - 01 - engångsinställning (måste befinna sig under aktuell vecka).
 -][– inställning för varje vecka.
4. Bekräfta med INSTÄLLNINGSG-knappen; PÅ visas blinkande på skärmen.
5. Använd plus- och minusknapparna för att välja önskad föregångsinställning:
 - PÅ - värmaren kommer att föregripa temperaturen 20 min innan vilken den är inställd för. Om rummet behöver värmas upp kommer värmaren att värma med hög kapacitet för att värma upp det till önskad temperatur inom aktiveringstiden.
 - AV - värmaren kommer inte att föregripa temperaturen utan slås på vid inställd tidpunkt.
6. Bekräfta med INSTÄLLNINGSG-knappen, 01 INSTÄLLNING PÅ visas på skärmen.
7. Använd plus- och minusknapparna för att välja:
 - önskad dag, bekräfta med INSTÄLLNINGSG-knappen;
 - önskad temperatur, bekräfta med INSTÄLLNINGSG-knappen;
 - önskade timmar, bekräfta med INSTÄLLNINGSG-knappen;
 - önskade minuter, bekräfta med INSTÄLLNINGSG-knappen;
8. 01 INSTÄLLNING AV kommer att visas på skärmen; repetera steg 7 för att indikera inaktiveringstidpunkten.
9. 02 visas på skärmen, då finns det två alternativ:
 - Ställ in nästa aktiverings- och inaktiveringstidpunkter, repetera steg 7 och 8 för alla tidpunkter. Säkerställ att timerinställningarna inte motsätter varandra: maximalt 28 per vecka, maximalt 4 om dagen.
 - När inställning av aktiverings- och inaktiveringstidpunkter är slutförd, vänta tills skärmen återvänder till standardinställningarna.
10. Skärmen kommer att visa P och enheten kommer att slås på och stängas av automatiskt vid de inställda tidpunkterna.

Se veckotimerns inställning

1. Tryck flera gånger på VECKA. Då visas följande timerinställningar, en i taget:
 - engångsinställning eller repetition;
 - tidsföregång på eller av;
 - temperaturinställning;
 - tidpunkt för timerns påslagning;
 - tidpunkt för timerns avstängning;
 - nästa timerinställning.

Att stänga av veckotimerns inställning

1. Tryck på och håll ned VECKO-knappen tills 01 blinkar på skärmen
2. När 01 blinkar, tryck på och håll ned LÄGES-knappen tills ordet TID försvinner från displayen för att indikera att data kommer att behållas men inte vara aktiva.
3. För att slå på veckotimern igen, tryck på och håll ned VECKO-knappen tills 01 börjar *blinka* på displayen.
4. När 01 blinkar, tryck på och håll ned LÄGES-knappen tills ordet TID visas på displayen.

Radering av veckotimerns inställning

1. Tryck på och håll ned VECKO-knappen tills 01 blinkar på skärmen
2. Om du önskar att radera alla timerinställningar ska du trycka på VECKO-knappen och hålla ned den tills 01 börjar blinka på displayen.
3. Släpp då VECKO-knappen och medan 01 blinkar, tryck på och håll ned LÄGES- och INSTÄLLNINGS-knapparna samtidigt, tills ett pip hörs. Skärmen visar 88:88, vilket indikerar att alla inställningar har raderats.

Radera en specifik timerinställning

1. Tryck på och håll ned VECKA.
2. Tryck på INSTÄLLNING och fortsätt efter 01-][och på/av.
3. Sök upp den timerinställning du behöver.
4. När numret för den timerinställning som du önskar ändra visas, tryck på och håll ned INSTÄLLNING. Då hörs ett kort pip och den valda inställningen har raderats.

ECO-läge

Fjärrstyrningen har en ECO-knapp för energieffektivt läge; enheten upprätthåller rumstemperaturen vid 16 °C.

1. Tryck på ECO-knappen för aktivering; EC visas på skärmen.
2. Tryck på ECO-knappen för inaktivering.

ECO-läget fungerar med antingen låg eller hög kapacitet. Välj önskad kapacitet med MAX-knappen på fjärrstyrningen.

Om värmaren arbetar i ECO-läge och en timerinställning aktiveras kommer enheten att börja fungera i enlighet med timerinställningen. När timerinställningen avslutas och enheten stängs av, så kommer enheten att återgå till ECO-läge.

Läge för öppet fönster (endast när Wi-Fi-funktionen är avstängd)

1. Tryck på knappen för Öppet fönster för att aktivera. Indikeringen för Öppet fönster visas på displayen.
2. Om omgivningstemperaturens sjunker minst 8°C inom 15 min stoppar enheten uppvärmning och indikatorn Öppet fönster börjar blinka på displayen.
3. Tryck på knappen för Öppet fönster för att inaktivera.

Frostläge

Fjärrstyrningen har en frostknapp för ett frostskyddsläge; enheten bibehåller rumstemperaturen mellan 5 °C och 8 °C.

1. Tryck på frostknappen för aktivering. FP visas på skärmen.
2. Tryck på frostknappen för inaktivering.

ECO-läget fungerar med antingen låg eller hög kapacitet. Välj önskad kapacitet med MAX-knappen på fjärrstyrningen.

Euroms smarta app

FÖRSIKTIGHET



Använd inte den veckotimer som har skapats på enheten samtidigt som veckotimern som skapats av Euroms smarta app. Timerinställningarna som skapats av Euroms smarta app visas inte på enhetens display. Timerinställningar som skapats på enheten visas inte på Euroms smarta app.

FÖRSIKTIGHET



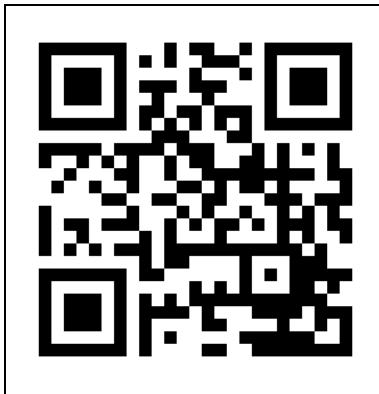
Det rekommenderas att sätta på Bluetooth på den smarta telefonen vid anslutning av värmaren den första gången. Genom det blir det både snabbare och enklare att ansluta.

Enheten kan drivas genom att använda en app på en smart telefon eller surfplatta. Euroms smarta app kan användas:

- för att slå på och stänga av enheten (utan föregångstid);
- reglera temperaturen och kapaciteten;
- för att ställa in en veckotimer;
- för att aktivera ECO-läget eller frostskydd.

Appen kan också användas för att ställa in 20 timerinställningar för påslagning och avstängning dagligen, på veckotimern.

1. Öppna handboken för Euroms smarta app med QR-kod (figur 16) eller gå till www.eurom.nl/nl/manuals.
 2. Slutföra handboken för Euroms smarta app.
- När enheten är ansluten till Wi-Fi kommer Wi-Fi-symbolen att uppträda på skärmen.
 - Om Wi-Fi-symbolen blinkar så det finns ingen anslutning.



Figur 16

Smart timer

1. Skapa ett schema med dags- och veckotimmar i Euroms smart app. Timerinställningar ställs in i appen:
 - kommer att sparas på enheten;
 - visas inte på enheten;
 - kommer att förbli tillgängliga om Wi-Fi kopplas bort;
 - kommer att förbli tillgängliga om enheten stängs av eller kopplas ur;
 - kan enbart avlägsnas med appen.
2. Kontrollera appens data regelbundet.

Återställ Wi-Fi-anslutningen

1. Tryck på och håll ned LÄGES-knappen. Befintliga anslutningar raderas, Wi-Fi-symbolen börjar blinka och en ny anslutning upprättas.

Stäng av Wi-Fi-anslutningen

1. Tryck på och håll ned AV-knappen tills ett långt pip hörs. Wi-Fi-anslutningen är avstängd och WiFi-symbolen försvinner från skärmen.
2. Tryck på och håll ned AV-knappen tills ett kort pip hörs Wi-Fi-anslutningen är påslagen och WiFi-symbolen uppträder på skärmen.

Efter drift



FÖRSIKTIGHET

Använd inte elkabeln för urkoppling eller att bära enheten. Linda inte upp elkabeln för hårt eller med skarpa hörn. Linda inte elkabeln runt enheten.

1. Säkerställ att PÅ/AV-knappen befinner sig i Avstängt läge (Figur 12, pos. 1).
2. Koppla ur elkontakten från eluttaget (figur 16).
3. Låt enheten svalna innan du berör den.
4. Linda elkabeln.
5. Avlägsna batterierna från fjärrstyrningen (figur 13).

Underhåll



VARNING

Utför inte reparationer eller förändringar på enheten.

Underhåll och reparationer måste utföras av auktoriserad EUROM-personal. Om elkabeln och/eller elkontakten är skadad(e) ska de(n) ersättas av tillverkaren, dess servicepersonal eller personer med liknande kvalifikationer för att undvika risktagning.

Rengöring



VARNING

Enheter blir mycket het. Säkerställ att enheten har stängts av, kopplats ur och låtit svalna av helt.

FÖRSIKTIGHET



Använd inte:

- skurdynor;
- hårda borstar;
- lättantändliga, frätande eller kemiska rengöringsprodukter.

Undvik att vatten tränger in i enheten. Doppa inte ned någon del av enheten i vatten eller andra vätskor.

Vi rekommenderar att enheten rengörs efter varje användning och före förvaring.

1. Dammsug försiktigt öppningarna för att avlägsna damm och smuts.
2. Torka av enheten med en fuktig, ren, mjuk, luddfri duk eller en mjuk borste.
3. Låt enheten torka helt innan den används eller förvaras.

Avfallshantering



När enheten har uppnått slutet på sin livslängd ska den avfallshandteras enligt lokala lagar och förordningar eller skickas till leverantören. Avlägsna batterierna från fjärrstyrningen för separat avfallshantering.

Tak fordi du har valgt denne EUROM-enhed. Du har købt en kvalitetsenhed, som du vil få glæde af i mange år. Brug enheden med respekt og omhyggelighed for at reducere risikoen for personskade eller materielle skader.



FORSIGTIG

Det er vigtigt at læse og forstå denne brugsanvisning, før du samler, installerer og bruger enheden.

Introduktion

Denne manual beskriver korrekt og sikker brug af enheden. Opbevar denne manual til fremtidig reference. Brugsanvisningen er en væsentlig del af apparatet og skal gives til den nye ejer ved videresalg eller ombytning. Denne manual er blevet udarbejdet med den største omhu. Vi forbeholder os dog retten til at forbedre og justere denne manual til enhver tid. De anvendte billeder kan afvige fra de faktiske forhold.

Følgende symboler og udtryk anvendes i denne manual for at gøre læseren opmærksom på sikkerhedsspørgsmål og vigtige oplysninger:



ADVARSEL

Angiver en farlig situation, som, hvis sikkerhedsinstruktionerne ikke følges, kan føre til skader på operatøren eller omkringstående personer, lette og/eller moderate skader på produktet eller på miljøet.







FORSIGTIG

Angiver en farlig situation, som, hvis sikkerhedsanvisningerne ikke følges, kan medføre let og/eller moderat skade på produktet eller miljøet.

Garanti

EUROM tilbyder 36 måneders garanti på denne enhed fra købsdatoen. Garantien dækker ikke slitage ved normal brug. Garantien udløber, hvis en defekt er opstået som følge af utilsigtet eller skødesløs brug af enheden. Producenten, importøren og leverandøren er ikke ansvarlig for ukorrekte tilslutninger.

Identifikation

EUROM [®]	Alutherm Sani Wi-Fi *****		
POWERFUL PRODUCTS SINCE 1974	Art.nr. ***** Batch *****		
220-240V ~ 50-60Hz - **** Watt			
			
IP24			
EUROM - KOKOSSTRAAT 20 - 8281 JC - GENEMUIDEN - THE NETHERLANDS			

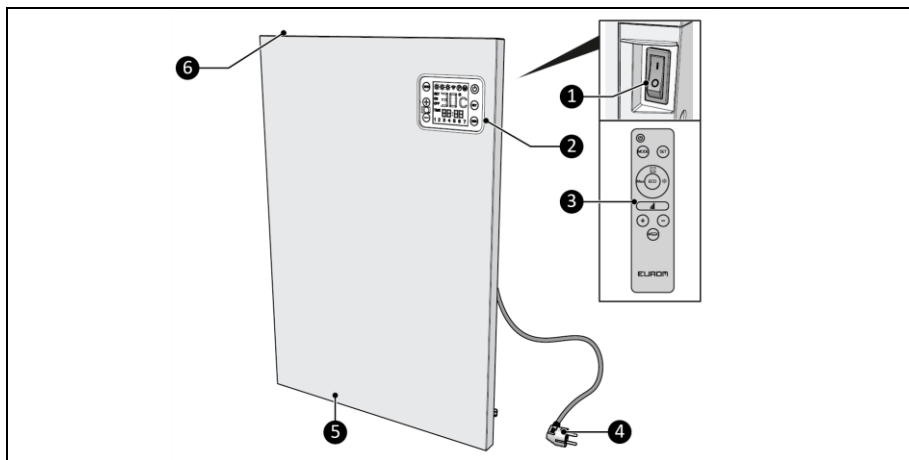
Figur 1

Specifikationer

Type:	Alutherm Sani 800 Wi-Fi	Alutherm Sani 1200 Wi-Fi
Produktstørrelse:	56 x 40 x 6 cm	70,5 x 40 x 6 cm
Vægt:	3.2 kg	3.8 kg
Spænding:	220 - 240 V / 50 - 60 Hz	220 - 240 V / 50 - 60 Hz
Effekt (L/H):	400 / 800 W	600 / 1200 W
Beskyttelsesgrad:	IP24	IP24
Beskyttelsesklasse:	Klasse I	Klasse I
Minimalt pladsområde:	8 m ³	12 m ³

Beskrivelse

Alutherm Sani Wi-Fi er en brugervenlig elvarmer til indendørs brug (figur 2). Hvis instruktionerne følges omhyggeligt, kan Alutherm Sani Wi-Fi også bruges på badeværelset. Enheden kan programmeres med timer for en dag og en uge. Alutherm Sani Wi-Fi kan bruges sammen med Eurom Smart-appen.

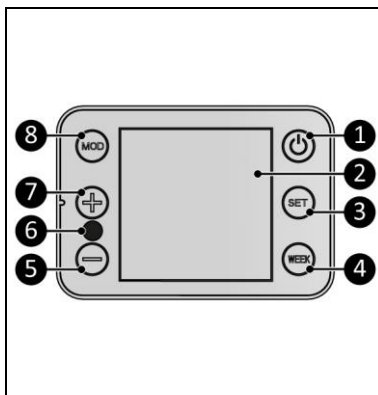


Figur 2

1. ON/OFF-knap
2. Kontrolpanel og LEDdisplay
3. Fjernbetjening
4. Strømkabel
5. Sikkerhedsgitter til luftindtag
6. Sikkerhedsgitter til varmeudtag

Betjeningspanel

1. ON/OFF-knap
2. LED-display
3. SET-knap
4. WEEK-knap
5. Minusknap
6. Receiver til fjernbetjening
7. Plusknap
8. Mode-knap



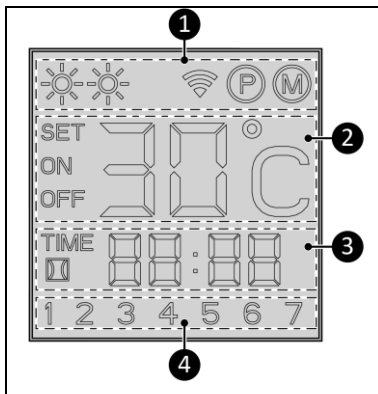
Figur 3

LED-display

LED-displayet bliver mørkt, hvis der ikke foretages justeringer i 2 minutter. LED-displayet lyser op igen, når du trykker på en knap.

Statusindikation (figur 4, pos. 1):

- De 2 sole angiver, om varmeren er indstillet til lav eller høj kapacitet.
- Wi-Fi-symbolet angiver, om der er en Wi-Fi-forbindelse.
- "P" angiver, at programfunktionen er aktiv.
- "M" angiver, at den manuelle funktion er aktiv.



Figur 4

Temperaturindikation (figur 4, pos. 2):

- SET angiver, at den indstillede temperatur vises på displayet.
- ON angiver, at varmeren er tændt.
- OFF angiver, at varmeren er slukket ved hjælp af standby-knappen.
- Temperatur vist i grader Celsius.

Tidsindikation (figur 4, pos. 3):

- Tid vist i 24-timers format.
- Åbent vindue er aktivt.

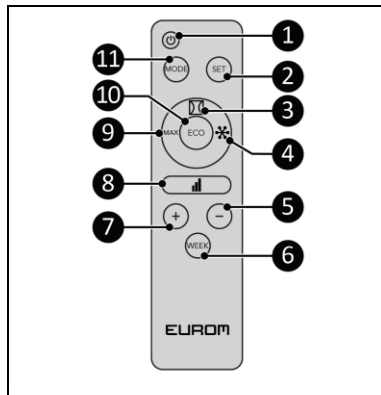
Dagsindikation (figur 4, pos. 4):

- Tallet svarer til ugedagen: 1 = mandag, 2 = tirsdag og så videre.

Fjernbetjening*

1. ON/OFF-knap
2. SET-knap
3. Åbent vindue-knap
4. Frostknap
5. Minusknap
6. WEEK-knap
7. Plusknap
8. Knap til varmekapacitet
9. MAX-knap
10. ØKO-knap
11. MODE-knap

*Batterier medfølger ikke



Figur 5

Sikkerhed

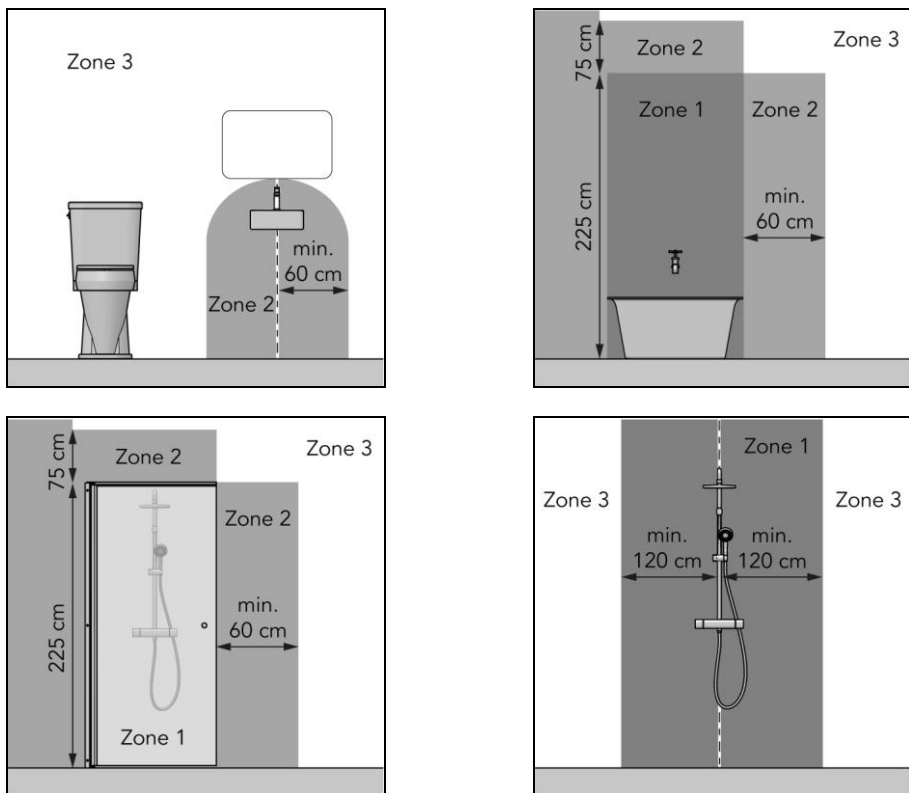
Sørg for at have læst og forstået disse sikkerhedsinstruktioner. Forkert brug kan forårsage skade og vil ugyldiggøre EUROMs garanti.

Denne enhed er ikke egnet til brug af personer med fysisk, sensorisk eller psykisk handicap eller manglende erfaring og viden (herunder børn). Opbevar enheden utilgængeligt for børn, ikke-godkendte personer og kæledyr. Efterlad aldrig enheden uden opsyn, mens den betjenes.

Enheden er udstyret med en overophedningsbeskyttelse, som slukker automatisk i tilfælde af intern overophedning. Sluk for enheden, tag stikket ud, fjern kilden til overophedning, lad den køle af, og brug som normalt. Brug ikke enheden, hvis kilden til overophedning ikke kan spores, eller hvis problemet fortsætter, og kontakt altid din leverandør.

Denne enhed er sikker til brug i badeværelset, når den er monteret:

- i zone 3 på et toilet eller badeværelse med et bad, brusebad med skærm og bruser uden skærm (Figur 6)
- på en fast placering
- uden for rækkevidde af en person i et bad eller brusebad



Figur 6

Generelle sikkerhedsinstruktioner

ADVARSEL



- Undgå at sprøjte vand på eller i enheden.
- Undgå at nedsænke nogen del af enheden i vand eller andre væsker.
- Indsæt aldrig fingre eller andre genstande i enhedens åbninger.
- Udsæt ikke enheden for stærke vibrationer eller mekanisk belastning.

ADVARSEL



Enheden bliver meget varm under brug. Rør ikke ved enheden under brug eller inden for fem minutter efter brug.

FORSIGTIG



Tildæk ikke enheden under brug eller efter brug, mens enheden stadig er varm. For at reducere risikoen for brand skal du holde tekstiler, håndklæder, vaskeklude og andet brændbart materiale i en afstand på mindst 1 meter fra enheden.

Sikkerhed under betjening

ADVARSEL

Brug ikke enheden:

- udendørs eller i et lille rum (800 W < 8 m³, 1200 W < 12 m³);
- hvis der er snavsede eller våde dele
- i nærheden af store genstande, f.eks. bag en dør, under en hylde eller et skab
- nær en vandkilde i zone 1 og zone 2, såsom et badekar, brusebad, swimmingpool eller åbent vindue
- i nærheden af eller i støvede og snavsede omgivelser, f.eks. en byggeplads
- i nærheden af brændbare materialer, væsker eller dampe, f.eks. et skur, en stald eller et drivhus;
- nær andre varmekilder og åben ild
- direkte under en stikkontakt
- sammen med et apparat, der automatisk tænder enheden, f.eks. en timer, lysdæmper eller en anden enhed
- liggende, lænet op ad noget eller stående
- nær, under eller vendende ud mod en stikkontakt



Hvis enheden, strømkablet eller stikket viser tegn på skade eller udviser en funktionsfejl, skal apparatet straks tages ud af brug og frakobles strømforsyningen.

Transport og oplagring

- Rengør enheden, inden den opbevares.
- Enheden skal transporteres oprejt.
- Opbevar enheden i opretstående stilling i den originale emballage på et køligt, tørt og støvfrit sted.

Montering



ADVARSEL

Brug aldrig enheden, før den er korrekt monteret.

Enheden er pakket i en kasse. Fjern alt emballagemateriale, og kontroller, at enheden ikke er beskadiget. Brug ikke varmeren, hvis den er beskadiget, men kontakt da altid din leverandør. Gem emballagen, så du kan bruge den til sikker opbevaring og transport.

Vægmontering



ADVARSEL

Den væg, der anvendes til montering, skal være fremstillet af ikke-brændbart materiale og kunne modstå en temperatur på mindst 200 °C.



ADVARSEL

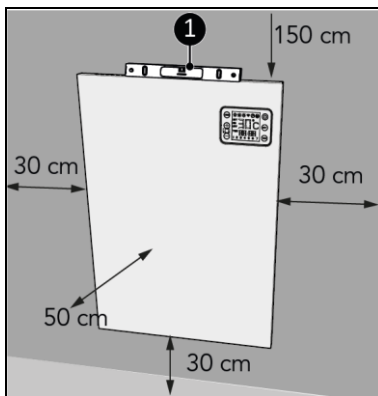
Brug aldrig en forlængerledning til at levere strøm til Alutherm Sani.



FORSIGTIG

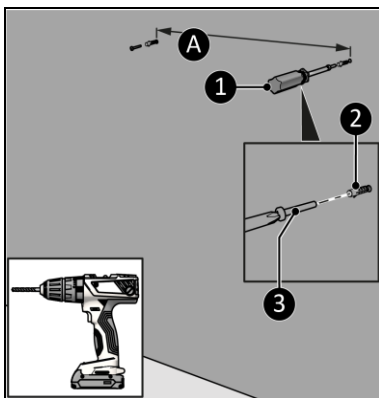
Sørg for at bruge passende fastgørelsesmaterialer, der passer til overfladen. Du må aldrig blokere mellemrummet mellem enheden og væggen.

1. Enheden skal anbringes på en vandret og solid overflade. Brug et vaterpas, når du placerer enheden (figur 7, pos. 1).
2. Placer enheden med en minimumsafstand (Figur 7) på:
 - 150 cm fra loftet
 - 30 cm fra sidevæggene
 - 30 cm fra gulvet
 - 50 cm fri rum foran
3. Monter ikke enheden:
 - direkte under en stikkontakt
 - på loft eller tag



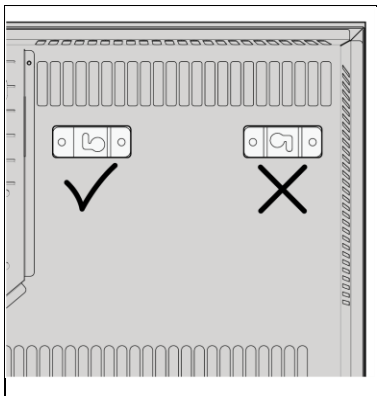
Figur 7

4. Bor to huller med ca. 160 mm mellem hullerne (figur 8, pos. A). Og med en minimal afstand fra gulvet på:
 - Alutherm Sani 800: 773 mm,
 - Alutherm Sani 1200: 918 mm.
5. Sæt rawlplugs i (figur 8, pos. 2).
6. Skru to store skruer (figur 8, pos. 3) på væggen ved hjælp af en stjerneskruetrækker (figur 8, pos. 1). Lad skrueerne stikke et par millimeter ud fra væggen.



Figur 8

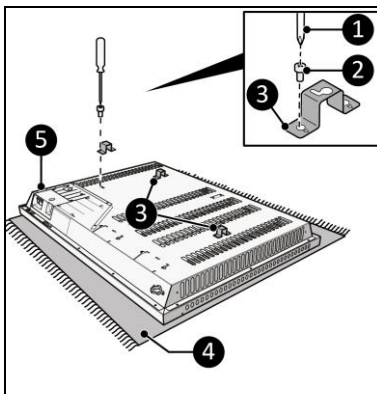
7. Før du installerer beslagene på Alutherm Sani, skal du dobbelttjekke retningen (figur 9).



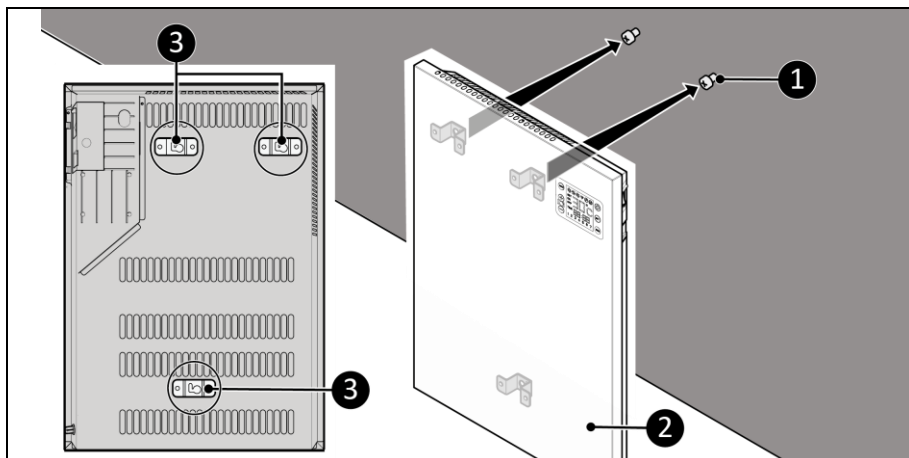
Figur 9

8. Anbring enheden på en blød, stabil overflade (figur 10, pos. 4).
9. Skru og spænd tre beslag (figur 10, pos. 1) på begge sider af hoveddelen (figur 10, pos. 5) ved hjælp af en lille skrue (figur 10, pos. 2) ved hjælp af stjerneskruetrækker (figur 10, pos. 3).

Det laveste beslag skal bruges som afstandsbeslag for at holde afstanden mellem varmeren og væggen.

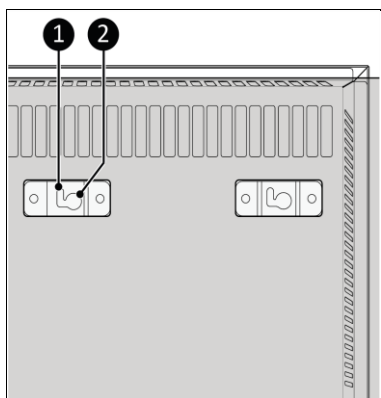


Figur 10



Figur 11

10. Anbring beslagets huller (figur 12, pos. 2) over vægskruerne.
11. Skub enheden til venstre, og lad enheden falde ind i beslagenes åbning (figur 12, pos. 1).
12. Sørg for, at enheden er fastgjort på vægskruerne.



Figur 12

Installation

ADVARSEL



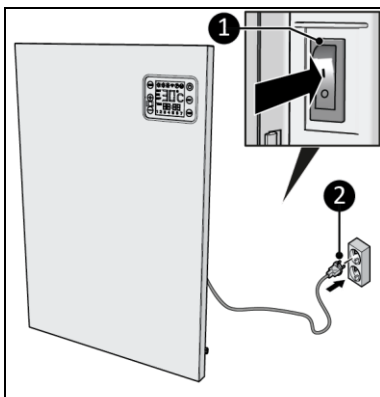
Sæt ikke strømstikket i stikkontakten, før enheden er monteret korrekt. Brug ikke et forlængerkabel, da dette kan forårsage overophedning og brand. Hvis det er uundgåeligt at bruge et forlængerkabel, skal du sørge for, at kablet er ubeskadiget og jodet. Brug et forlængerkabel med en minimal effekt på 1200 watt. Vind altid forlængerkablet helt ud for at undgå overophedning.

FORSIGTIG



Sørg for, at hovedspændingen er den samme som angivet på enhedens identifikationsmærke. Alle elektriske forbindelser skal forblive tørre i alle situationer.

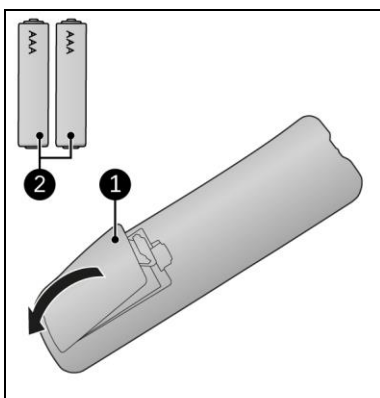
1. Sørg for, at enheden er monteret korrekt.
2. Sørg for, at ON/OFF-kontakten er i OFF-positionen (figur 13, pos. 1).
3. Placer strømstikket (figur 13, pos. 2) i en jordforbundet stikkontakt, der er let tilgængelig. Brug en jordnet stikkontakt med en minimal effekt på 1200 watt.



Figur 13

Fjernbetjening

1. Fjern dækslet (figur 14, pos. 1).
2. Fjern batterierne (hvis de findes).
3. Indsæt to batterier (AAA 1,5 V) (figur 14, pos. 2) som vist i batterirummet. Sørg for at sætte batterierne korrekt.
4. Sæt dækslet på igen.



Figur 14

Betjening

ADVARSEL



Før hver brug skal du sikre dig, at:

- du betjener enheden med tørre hænder
- enheden er ren og tør
- enheden ikke er beskadiget
- enheden er ikke tildækket eller blokeret
- enheden er sikkert monteret



FORSIGTIG

Når enheden er tændt eller slukket, kan den udsende en lyd. Dette er lyden af materiale, der udvider og krymper under opvarmning og nedkøling.

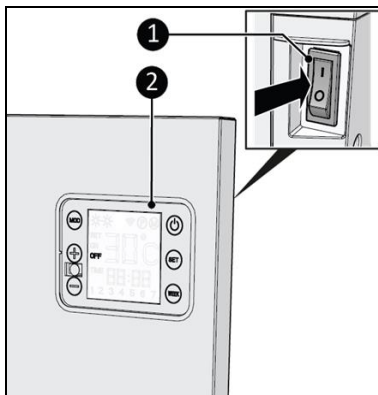
FORSIGTIG



Hvis varmeren bruges med Wi-Fi-forbindelse, er det ikke nødvendigt at indstille dag og klokkeslæt. Når varmeren er tilsluttet med Wi-Fi, indstilles dag og klokkeslæt automatisk.

Hvis du bruger varmeren uden Wi-Fi-forbindelse, skal du være opmærksom på, at dag og klokkeslæt går tabt, hvis enheden slukkes med ON/OFF-knappen eller frakobles.

1. Indstil ON/OFF-knappen til ON-positionen (figur 15, pos. 1).
2. Displayet (figur 15, pos. 2) viser OFF.
3. Tryk på ON/OFF-knappen.
4. Tryk og hold nede på SET-knappen, indtil dagsindikationen 1 begynder at blinke
5. Brug plus- og minusknappen til at vælge den rigtige dag, og bekræft med SET-knappen.
6. Brug plus- og minusknappen til at indstille det korrekte klokkeslæt:
 - Timer, bekræft med SET-knappen
 - Minutter, bekræft med SET-knappen
7. Tryk på MOD-knappen for at vælge den ønskede funktion: manuel eller program.



Figur 15

Tilstande

Alutherm Sani Wi-Fi har flere driftstilstande:

- P-tilstand: den ønskede omgivelsestemperatur kan indstilles. Varmeren stopper med at varme, når den ønskede temperatur er nået. Varmeren begynder at varme igen, når omgivelsestemperaturen når under den ønskede temperatur.
- M-tilstand: den ønskede omgivelsestemperatur kan ikke indstilles. Varmeren varmer kontinuerligt.

Både P-tilstand og M-tilstand kan bruges med lav og høj varmekapacitet.

Brug tilstandsknappen på kontrolpanelet til at skifte mellem 3 tilstande (i rækkefølge):

1. Enheden starter altid i: P-tilstand for høj kapacitet.
2. P-tilstand for lav kapacitet.
3. M-tilstand for høj kapacitet.

I M-tilstand kan varmekapaciteten ændres med "+" og "-" på kontrolpanelet.

Brug fjernbetjeningen til at skifte mellem 4 tilstande:

1. Tryk på MODE, indtil den ønskede tilstand vises på skærmen.
2. I P-tilstand skal du trykke på MAX-knappen for at skifte mellem lav og høj varmekapacitet.
3. I M-tilstand skal du trykke på knappen for varmekapacitet for at skifte mellem lav og høj varmekapacitet.

Manuel funktion

1. Indstil den kapacitet, som varmeren skal fungere med, ved hjælp af plus- og minusknappen. De 2 sole angiver, om varmeren er indstillet til lav eller høj kapacitet.

Programfunktion

1. Indstil den ønskede temperatur for apparatet ved hjælp af plus- og minusknappen.
2. Indstil varmekapaciteten (lav - høj) ved hjælp af tilstandsknappen på kontrolpanelet eller Max-knappen på fjernbetjeningen.

Indstilling af ugentlig timer



FORSIGTIG

Hvis varmeren bruges med Wi-Fi-forbindelse, er det meget nemmere at foretage timerindstillingerne med Eurom Smart App.

1. Sørg for, at enheden er indstillet til programfunktion.
2. Tryk og hold nede på WEEK-knappen, indtil 01 vises på displayet.
3. Brug plus- og minusknappen til at vælge den ønskede indstilling:
 - 01 – engangsindstilling (skal ske i den aktuelle uge).
 -][– indstilling for hver uge.
4. Bekræft med SET-knappen ON blinker på displayet.
5. Brug plus- og minusknappen til at vælge den ønskede forventningsindstilling:
 - ON – varmeren vil foregribe temperaturen, 20 minutter før den indstilles. Hvis der skal varmes op, vil varmeren opvarme med høj kapacitet for at opvarme rummet til den ønskede temperatur inden aktiveringstidspunktet.
 - OFF – varmeren vil ikke forudse temperaturen og tændes det indstillede tidspunkt.
6. Bekræft med SET-knappen, 01 SET ON vises på displayet.
7. Brug plus- og minusknapperne til at vælge:
 - den ønskede dag, bekræft med SET-knappen;
 - den ønskede temperatur, bekræft med SET-knappen;
 - de ønskede timer, bekræft med SET-knappen;
 - de ønskede minutter, bekræft med SET-knappen.
8. 01 SET OFF vises på displayet. Gentag trin 7 for at angive deaktiveringstidspunktet.
9. 02 vises på skærmen, er der to muligheder:
 - Indstil de næste aktiverings- og deaktiveringstidspunkter, gentag trin 7 og 8 for hver ønsket tidspunkt. Sørg for, at timerindstillingerne ikke modsiger hinanden: maksimalt 28 pr. uge, maksimalt 4 pr. dag.
 - Hvis du er færdig med at indstille aktiverings- og deaktiveringstidspunkterne, skal du vente, indtil skærmen vender tilbage til standardindstillingerne.
10. Displayet viser "P", og enheden tændes og slukkes automatisk på det indstillede tidspunkt.

Vis indstilling af ugentlig timer

1. Tryk gentagne gange på WEEK. Du vil se følgende timerindstillinger, den ene efter den anden:
 - engangs- eller gentaget;
 - forventet til eller fra;
 - temperaturindstilling;

- tid for tændt timer;
- tid for slukket timer;
- næste timerindstilling.

Deaktivering af ugentlig timer

1. Tryk og hold nede på WEEK-knappen, indtil 01 blinker på displayet
2. Når 01 blinker, skal du trykke på MOD-knappen og holde den nede, indtil ordet TIME forsvinder fra displayet, for at indikere, at dataene opbevares, men ikke vil være aktive.
3. Hvis du vil slå den ugentlige timer til igen, skal du trykke på knappen WEEK og holde den nede, indtil 01 *blinker* på displayet.
4. Når 01 blinker, skal du trykke på MOD-knappen og holde den nede, indtil ordet TIME vises på displayet.

Sletning af indstilling af ugentlig timer

1. Tryk og hold nede på WEEK-knappen, indtil 01 blinker på displayet
2. Hvis du ønsker at slette alle timerindstillinger, skal du trykke på knappen WEEK og holde den nede, indtil 01 blinker på displayet.
3. Slip derefter WEEK knappen, og mens 01 blinker, skal du trykke og holde nede på MOD- og SET-knapperne på samme tid, indtil du hører et bip. Skærmen viser 88:88, hvilket angiver, at alle indstillinger er blevet slettet.

Sletning af en bestemt timerindstilling

1. Tryk og hold nede på WEEK.
2. Tryk på SET, og gå forbi 01-] [og til/fra.
3. Søg efter den ønskede timerindstilling.
4. Når nummeret på den timerindstilling, du vil ændre, vises, skal du trykke og holde nede på SET. Du vil høre et kort bip, og herefter er den valgte indstilling blevet slettet.

ØKO-tilstand

Fjernbetjeningen har en ØKO-knap til energisparetilstand. Enheden opretholder rumtemperaturen ved 16 °C.

1. Tryk på ØKO-knappen for at aktivere. EC vises på displayet.
2. Tryk på ØKO-knappen for at deaktivere.

ØKO-tilstand fungerer ved lav eller høj kapacitet. Vælg den ønskede kapacitet med Max-knappen på fjernbetjeningen.

Hvis varmeren kører i ØKO-tilstand, og en timer-indstilling bliver aktiv, begynder enheden at fungere i overensstemmelse med timer-indstillingen. Når timerindstillingen slutter, og enheden slukker, skifter enheden ikke tilbage til ØKO-tilstanden.

Åbent vindue-tilstand (kun når Wi-Fi-funktionen er slået fra)

1. Tryk på Åbent vindue-knappen for at aktivere. Åbent vindue-indikatoren vises på skærmen.
2. Når omgivelsestemperaturen falder til 8 °C eller mere inden for 15 minutter, stopper apparatet opvarmningen, og Åbent vindue-indikatoren begynder at blinke på displayet.

3. Tryk på Åbent vindue-knappen for at deaktivere.

Frosttilstand

Fjernbetjeningen har en Frost-knap til frostsikring. Enheden opretholder rumtemperaturen mellem 5 °C og 8 °C.

1. Tryk på frostknappen for at aktivere. FP vises på displayet.
2. Tryk på Frost-knappen for at deaktivere.

ØKO-tilstand fungerer ved lav eller høj kapacitet. Vælg den ønskede kapacitet med Max-knappen på fjernbetjeningen.

Eurom Smart-appen



FORSIGTIG

Brug ikke den ugentlige timer, der er oprettet på enheden, samtidig med den ugentlige timer, der er oprettet i Eurom Smart-appen. Timerindstillinger, som er oprettet i Eurom Smart-appen, er ikke synlige på enhedens display. Timerindstillinger, som er oprettet på enheden, er ikke synlige i Eurom Smart-appen.



FORSIGTIG

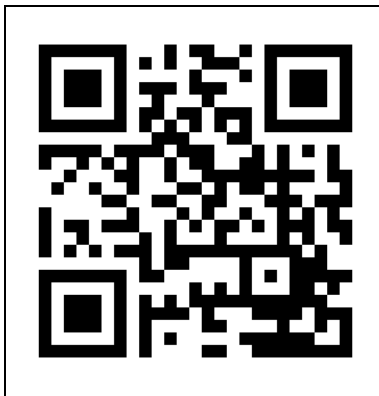
Det anbefales at tænde for Bluetooth på din smartphone, når du tilslutter varmeren for første gang. Dette vil gøre det hurtigere og lettere at oprette forbindelse.

Enheden kan betjenes ved hjælp af en app på en smartphone eller tablet. Eurom Smart-appen kan bruges til følgende:

- til at tænde og slukke for enheden (uden forventning);
- til at regulere temperatur og kapacitet;
- til at indstille den ugentlige timer
- til at aktivere ØKO-tilstand eller frostbeskyttelse.

Appen kan også bruges til at indstille tyve tænd- og sluk-timerindstillinger dagligt på den ugentlige timer.

1. Åbn manualen til Eurom Smart-appen med QR-koden (figur 16), eller gå til www.eurom.nl/nl/manuals.
2. Følg anvisningerne i manualen til Eurom Smart-appen.
 - Når enheden er tilsluttet Wi-Fi, vises Wi-Fi-symbolet på skærmen.
 - Hvis Wi-Fi-symbolet blinker, er der ingen forbindelse.



Figur 16

Smart Timer

1. Opret en tidsplan med dage og tidspunkter i Eurom Smart-appen. Timerindstillinger, som er indstillet i appen:
 - vil blive gemt på enheden
 - vil ikke være synlig på enheden;
 - vil forblive tilgængelig, hvis Wi-Fi afbrydes;
 - vil forblive tilgængelig, hvis enheden slukkes eller frakobles;
 - kan kun fjernes via appen.
2. Kontroller dataene i appen regelmæssigt.

Nulstilling af Wi-Fi forbindelse

1. Tryk og nede på MOD-knappen. Eksisterende forbindelser vil blive slettet, Wi-Fi-symbolet begynder at blinke, og der oprettes en ny forbindelse.

Slå Wi-Fi-forbindelse fra

1. Tryk og hold nede på OFF-knappen, indtil der lyder et langt bip. Wi-Fi er slukket, og Wi-Fi-symbolet forsvinder fra skærmen.
2. Tryk og hold nede på OFF knappen, indtil der lyder et kort bip. Wi-Fi er tændt, og Wi-Fi-symbolet vises på skærmen.

Efter betjening



FORSIGTIG

Brug ikke strømkablet til at trække stikket ud eller til at bære enheden. Vind ikke strømkablet for stramt eller omkring skarpe hjørner. Vikl ikke strømkablet rundt om enheden.

1. Sørg for, at ON/OFF-kontakten er i OFF-positionen (figur 12, pos. 1).
2. Træk strømstikket ud af stikkontakten (Figur 16).
3. Lad enheden køle ned, før du rører ved den.
4. Rul strømkablet op.
5. Fjern batterierne fra fjernbetjeningen (figur 13).

Vedligeholdelse



ADVARSEL

Udfør ikke reparationer eller ændringer af denne enhed.

Vedligeholdelse og reparation skal udføres af en fagperson, som er godkendt af EUROM. Hvis strømkablet og/eller strømstikket er beskadiget, skal det udskiftes af producenten eller dennes servicemedarbejder eller personer med tilsvarende kvalifikationer for at forebygge risici.

Rengøring



ADVARSEL

Enheden bliver meget varm. Sørg for, at enheden er slukket, frakoblet og helt afkølet.



FORSIGTIG

Du må ikke bruge:

- skuresvampe
- hårde børster
- brandfarlige, aggressive eller kemiske rengøringsmidler

Undgå, at der trænger vand ind i enheden. Undgå at nedsænke nogen del af enheden i vand eller andre væsker.

Det anbefales at rengøre enheden efter hver brug og før opbevaring.

1. Støvsug forsigtigt åbningerne for at fjerne støv og snavs.
2. Tør enheden af med en fugtig, ren, blød, fnugfri klud eller en blød børste.
3. Lad enheden tørre helt inden brug og opbevaring.

Bortskaffelse



Når enheden har nået slutningen af sin levetid, skal du kassere den i henhold til de lokale love og bestemmelser eller levere enheden til din leverandør. Fjern batterierne fra fjernbetjeningen for separat bortskaffelse.

Děkujeme, že jste si vybrali zařízení EUROM. Zakoupili jste kvalitní zařízení, ze kterého budete mít radost mnoho let. Pokud se bude toto zařízení používat ohleduplně a opatrně, sníží se riziko zranění osob nebo vzniku materiálních škod.



UPOZORNĚNÍ

Před montáží, instalací a použitím zařízení je důležité si přečíst tuto uživatelskou příručku a porozumět jí.

Úvod

V této příručce je popsáno správné a bezpečné používání tohoto zařízení. Uschovejte si tuto příručku pro budoucí použití. Příručka je podstatnou součástí zařízení a musí se při jeho odprodeji nebo výměně předat novému majiteli. Tato příručka byla sestavena s maximální pečlivostí. Nicméně si vyhrazujeme právo tuto příručku kdykoliv zlepšit a upravit. Použité obrázky se mohou lišit.

V této příručce jsou použity následující symboly a termíny, které čtenáře upozorňují na bezpečnostní problémy a důležité informace:



VAROVÁNÍ

Označuje nebezpečnou situaci, která může v případě, že se nedodrží bezpečnostní instrukce, vést ke zranění obsluhy nebo blízko stojících osob, lehkému nebo střednímu poškození výrobku nebo okolního prostředí.



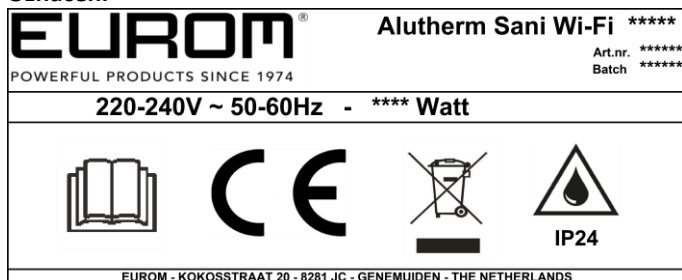
UPOZORNĚNÍ

Označuje nebezpečnou situaci, která může v případě, že se nedodrží bezpečnostní instrukce, vést k lehkému nebo střednímu poškození výrobku nebo okolního prostředí.

Záruka

Společnost EUROM poskytuje na toto zařízení záruku na dobu 36 měsíců od data prodeje. Záruka se nevztahuje na opotřebení a poškození způsobené běžným používáním. Záruka pozbývá platnosti v případě, že je defekt způsobený nedbalým nebo neopatrným používáním zařízení. Výrobce, dovozce a dodavatel nenesou odpovědnost za nesprávné připojení.

Označení



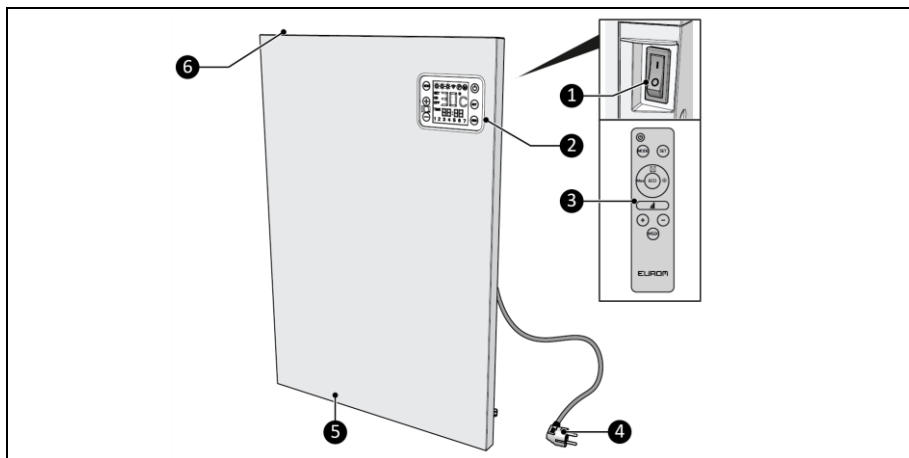
Obrázek 1

Technické parametry

Typ:	Alutherm Sani 800 Wi-Fi	Alutherm Sani 1200 Wi-Fi
Rozměry výrobku:	56 x 40 x 6 cm	70,5 x 40 x 6 cm
Hmotnost:	3.2 kg	3.8 kg
Napájení:	220 - 240 V / 50 - 60 Hz	220 - 240 V / 50 - 60 Hz
Příkon (nízký / vysoký):	400 / 800 W	600 / 1200 W
Stupeň ochrany:	IP24	IP24
Třída ochrany:	Třída I	Třída I
Minimální okolní prostor:	8 m ³	12 m ³

Popis

Alutherm Sani Wi-Fi je elektrické topidlo pro vnitřní použití, viz (obrázek²). Pokud jsou pečlivě dodržovány pokyny, Alutherm Sani Wi-Fi je možné používat také v koupelně. Zařízení lze naprogramovat na denní a týdenní časovač. Alutherm Sani Wi-Fi lze používat spolu s aplikací Eurom Smart.

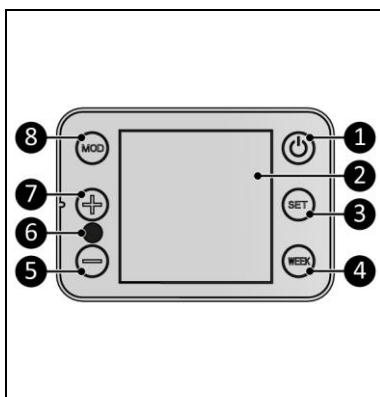


Obrázek 2

1. Spínač ZAP/VYP
2. Ovládací panel a displej LED
3. Dálkové ovládání
4. Zástrčka
5. Bezpečnostní mřížka přívodu vzduchu
6. Bezpečnostní mřížka odvodu tepla

Ovládací panel

1. Tlačítko ZAP/VYP
2. Displej LED
3. Tlačítko SET (Nastavení)
4. Tlačítko WEEK (Týden)
5. Tlačítko mínus
6. Přijímač dálkového ovládání
7. Tlačítko plus
8. Tlačítko Mode (Režim)



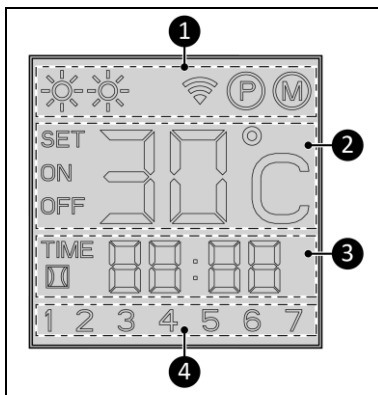
Obrázek 3

Displej LED

Pokud během 2 minut neprovedete žádnou změnu, displej LED zhasne. Displej LED se znovu rozsvítí stiskem tlačítka.

Ukazatel stavu (obr. 4, poz. 1):

- Symbol dvou sluncí udává, zda je topidlo nastavené na nízký, nebo vysoký výkon.
- Symbol Wi-Fi udává připojení k síti Wi-Fi.
- Písmeno P udává, že je aktivní programované nastavení.
- Písmeno M udává, že je aktivní manuální nastavení.



Obrázek 4

Ukazatel teploty (obr. 4, poz. 2):

- SET (Nastavení) udává, že nastavená teplota se zobrazuje na displeji.
- ON (Zapnuto) udává, že je topidlo zapnuté.
- OFF (Vypnuto) udává, že bylo topidlo vypnuté tlačítkem ZAP/VYP.
- Teplota zobrazená ve stupních Celsia.

Ukazatel času (obr. 4, poz. 3):

- Čas zobrazený ve 24hod. formátu.
- Otevřeného okna je aktivní.

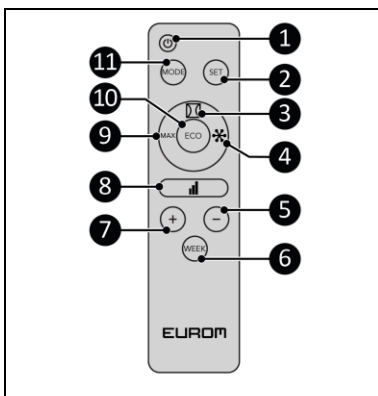
Ukazatel dne (obr. 4, poz. 4):

- Číslice odpovídá dnu v týdnu: 1°= pondělí, 2°= úterý atd.

Dálkové ovládání*

1. Tlačítko ZAP/VYP
2. Tlačítko SET (Nastavení)
3. Tlačítko otevřeného okna
4. Tlačítko proti zamrznutí
5. Tlačítko mínus
6. Tlačítko WEEK (Týden)
7. Tlačítko plus
8. Tlačítko výkonu
9. Tlačítko max
10. Tlačítko ECO
11. Tlačítko MODE (Režim)

*Baterie nejsou součástí balení.



Obrázek 5

Bezpečnost

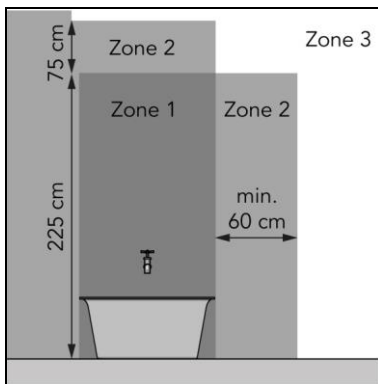
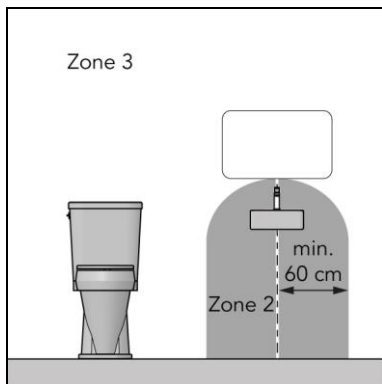
Přečtěte si prosím pozorně tyto bezpečnostní pokyny. Nesprávné používání může způsobit zranění a zneplatní záruku společnosti EUROM.

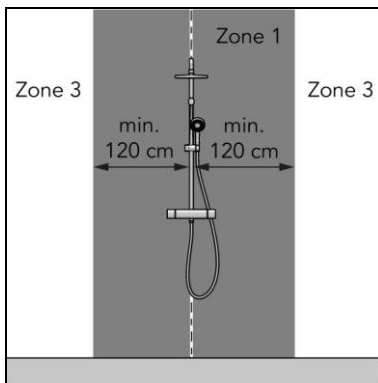
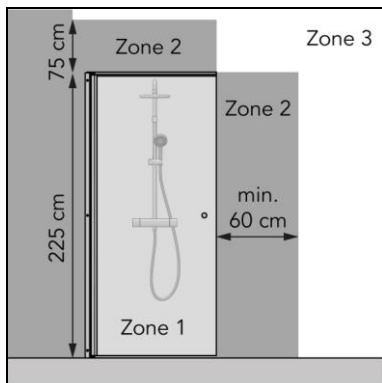
Není vhodné, aby tento výrobek používaly osoby s tělesným, smyslovým nebo mentálním postižením nebo osoby s nedostatkem zkušeností a znalostí (včetně dětí). Uchovávejte tento výrobek mimo dosah dětí, nekvalifikovaných osob a domácích mazlíčků. Nikdy nenechávejte zapnuté zařízení bez dohledu.

Zařízení je vybaveno ochranou proti přehřátí. V případě vnitřního přehřátí se automaticky vypne. Zařízení vypněte, odpojte ze zásuvky, odeberte zdroj přehřátí, nechte zchladnout a pak používejte běžným způsobem. Zařízení nepoužívejte, pokud nelze najít zdroj přehřátí nebo pokud problém přetrvává. V takovém případě vždy kontaktujte dodavatele.

Zařízení lze bezpečně používat v koupelně, pokud je namontováno:

- v zóně 3 toalety nebo koupelny s vanou, sprchou se zástěnou nebo se sprchou bez zástěny (obr. 6);
- pevně na svém místě;
- mimo dosah osoby používající vanu nebo sprchu.





Obrázek 6

Všeobecné bezpečnostní pokyny

VAROVÁNÍ



- Zabraňte tomu, aby dovnitř nebo na povrch zařízení nastříkala voda.
- Neponožujte žádnou část zařízení do vody nebo jiných kapalin.
- Nikdy nestrkejte prsty ani jiné předměty do otvorů zařízení.
- Nevystavujte zařízení silným vibracím ani mechanickému namáhání.

VAROVÁNÍ



Výrobek se během provozu velmi zahřeje. Během provozu a pět minut po vypnutí se výrobku nedotýkejte..

UPOZORNĚNÍ



Nepřikrývejte zařízení během provozu ani po jeho vypnutí, kdy je ještě horké. Aby se snížilo nebezpečí požáru, umístěte zařízení minimálně 1 metr od textilií, ručníků, žínek a jiných hořlavých materiálů.

Bezpečnost během provozu

VAROVÁNÍ

Nepoužívejte zařízení:

- venku nebo v malém prostoru (800 W < 8 m³, 1200 W < 12 m³);;
- pokud jsou jakékoliv jeho části špinavé nebo mokré;
- v blízkosti velkých předmětů, například za dveřmi, pod policí nebo skříňkou;
- v zóně 1 a zóně 2 v blízkosti zdroje vody, jako je vana, sprcha nebo bazén, nebo v blízkosti otevřeného okna;
- v blízkosti nebo uvnitř znečištěného či prашného prostředí, jako je staveniště;
- poblíž hořlavých materiálů, kapalin nebo výparů, například v kůlně, stáji či skleníku;
- v blízkosti jiných zdrojů tepla nebo otevřeného ohně;
- přímo pod elektrickou zásuvkou;
- s přístrojem, který výrobek zapíná automaticky, jako je časový spínač, stmívač nebo jiný přístroj;
- v položené, opřené nebo svislé poloze;
- poblíž elektrické zásuvky, pod ní nebo naproti ní.



Jestliže výrobek, elektrický kabel nebo zástrčka vykazují známky poškození nebo nefunkčnosti, ihned výrobek vypněte a odpojte od napájení.

Převrava a skladování

- Před uskladněním zařízení očistěte.
- Zařízení přepravujte ve svislé poloze.
- Zařízení skladujte ve svislé poloze v původním balení ve studeném, suchém a bezprašném prostoru.

Montáž



VAROVÁNÍ

Zařízení nepoužívejte dříve, než je správně namontované.

Zařízení je zabaleno v jedné krabici. Všechny balicí materiál odstraňte a zkontrolujte, jestli není zařízení poškozené. Pokud je topidlo poškozené, nepoužívejte jej, ale vždy kontaktujte dodavatele. Obal si ponechte pro bezpečné uskladnění a přepravu výrobku.

Montáž na stěnu



VAROVÁNÍ

Stěna použitá k montáži musí být zhotovena z nehořlavého materiálu a musí odolat minimální teplotě 200 °C.



VAROVÁNÍ

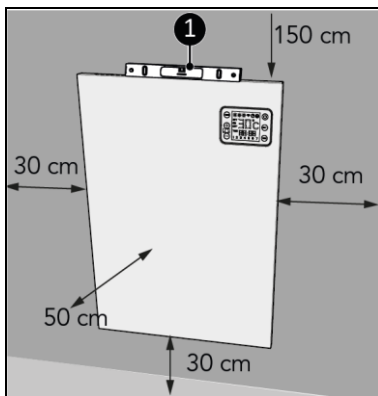
Nikdy pro zapojení zařízení Alutherm Sani nepoužívejte prodlužovací kabel.



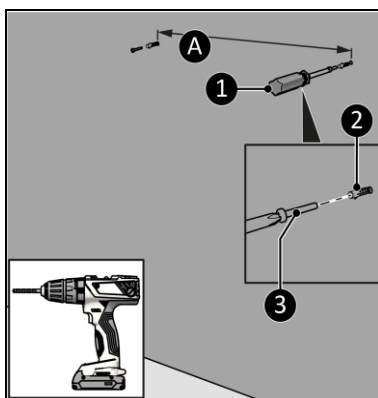
UPOZORNĚNÍ

Dbejte na to, abyste v závislosti na povrchu použili vhodný upevňovací materiál. Prostor mezi zařízením a stěnou musí vždy zůstat volný.

1. Zařízení namontujte na vertikální pevný povrch. Při upevňování zařízení použijte vodováhu (obr. 7, poz. 1).
2. Minimální vzdálenost zařízení od ostatních prvků (obr. 7):
 - 150 cm od stropu;
 - 30 cm od bočních stěn;
 - 30 cm od podlahy;
 - 50 cm volného prostoru před zařízením.
3. Neprovádějte montáž zařízení na následujících místech:
 - přímo pod elektrickou zásuvkou;
 - do stropu nebo střechy.
4. Vyrtejte dvě díry přibližně 160 mm od sebe (obr. 8, poz. A). A s minimální vzdáleností od podlahy:
 - Alutherm Sani 800: 773 mm;
 - Alutherm Sani 1200: 918 mm;
5. Do zdi umístěte hmoždinky (obr. 8, poz. 2):
6. Zašroubujte do zdi dva velké šrouby (obr. 8, poz. 3) pomocí šroubováku Philips (obr. 8, poz. 1). Nechejte šrouby několik milimetrů vyčnívat ze zdi.

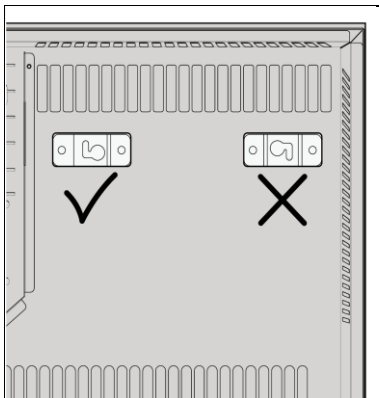


Obrázek 7



Obrázek 8

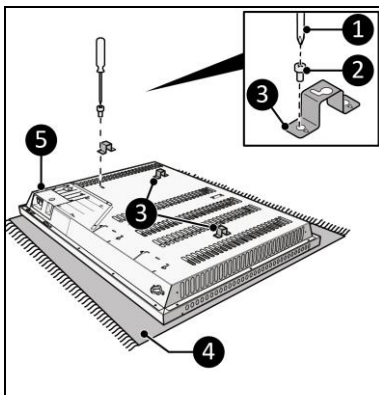
7. Před namontováním držáků na zařízení Alutherm Sani se ujistěte, že jsou otočené správným směrem (obr. 9).



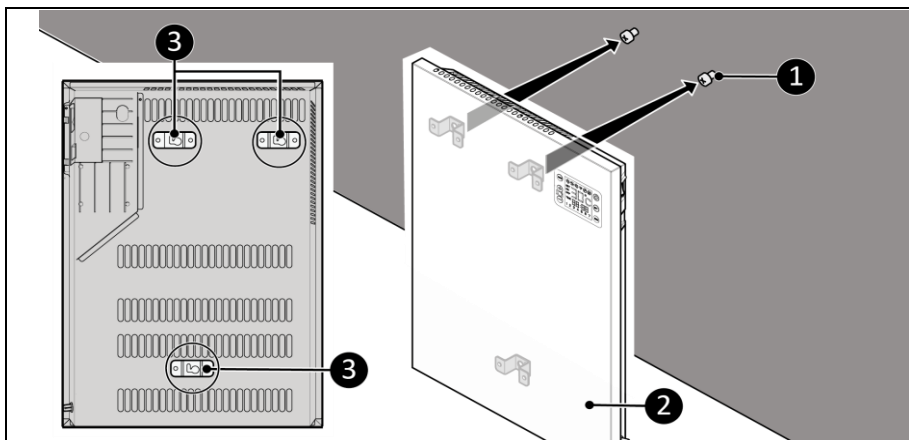
Obrázek 9

8. Zařízení položte na jemný pevný povrch (obrázek 10, poz. 4).
9. Přišroubujte a utáhněte tři držáky (obr. 10, poz. 1) po obou stranách hlavní části (obr. 10, poz. 5) malým šroubem (obr. 10, poz. 2) pomocí šroubováku Philips (obr. 10, poz. 3).

Nejnižší držák slouží k udržení vzdálenosti topidla od stěny.

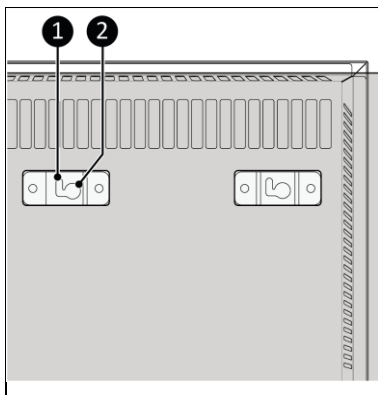


Obrázek 10



Obrázek 11

10. Díry držáků (obr. 12, poz. 2) umístěte na šrouby ve stěně.
11. Zařízení posuňte doleva a nechte zařízení zapadnout do otvorů držáků (obr. 12, poz. 1).
12. Ujistěte se, že je zařízení uchyceno na šroubech ve stěně.



Obrázek 12

Instalace

VAROVÁNÍ



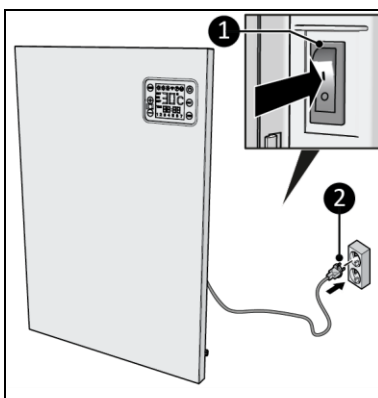
Nezapojujte zástrčku zařízení do elektrické zásuvky, dokud není zařízení správně namontováno na svém místě. Nepoužívejte prodlužovací kabel, může způsobit přehřátí a požár. Pokud se nelze použít prodlužovacího kabelu vyhnout, ujistěte se, že je nepoškozený a uzemněný. Použijte prodlužovací kabel s minimálním příkonem 1200 Wattů. Prodlužovací kabel vždy úplně odmotejte, aby se nepřehřál.

UPOZORNĚNÍ



Ujistěte se, že napájecí napětí odpovídá údajům na štítku výrobku. Všechna elektrická připojení musí zůstat za všech okolností suchá.

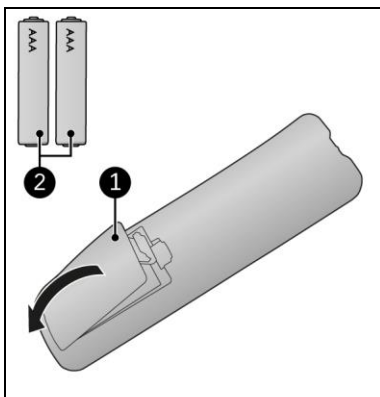
1. Ujistěte se, že je zařízení správně smontováno.
2. Ujistěte se, že je spínač ZAP/VYP v poloze Vypnuto (obr. 13, poz. 1).
3. Zasuňte zástrčku (obr. 13, poz. 2) do uzemněné nástěnné zásuvky, která je snadno přístupná. Použijte uzemněnou nástěnnou zásuvku s minimálním příkonem 1200 Wattů.



Obrázek 13

Dálkové ovládání

1. Sejměte kryt (obr. 14, poz. 1).
2. Vyjměte baterie (pokud jsou uvnitř).
3. Vložte dvě baterie (AAA 1,5 V) (obr. 14, poz. 2) podle označení do přihrádky na baterie. Ujistěte se, že baterie vkládáte správně.
4. Znovu nasadte kryt.



Obrázek 14

Provoz

VAROVÁNÍ



Před každým použitím se ujistěte, že:

- obsluhujete zařízení suchýma rukama;
- zařízení je čisté a suché;
- zařízení není poškozené;
- zařízení není zakryté nebo něčím blokováno;
- zařízení je bezpečně namontované.



UPOZORNĚNÍ

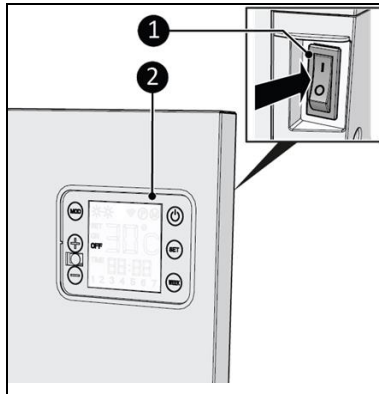
Při zapnutí nebo vypnutí může zařízení vydávat zvuk. Jedná se o rozpínání nebo smršťování materiálu při zahřívání nebo ochlazování.



UPOZORNĚNÍ

Pokud se zařízení používá s Wi-Fi připojením, není potřeba nastavovat den a čas. Když je zařízení připojeno k Wi-Fi, den a čas se nastaví automaticky. Když zařízení použijete bez Wi-Fi připojení, nastavení dne a času bude smazáno v případě, že zařízení vypnete spínačem ZAP/VYP nebo vytáhnete ze zásuvky.

1. Spínač ZAP/VYP přepněte do polohy Zapnuto (obr. 15, poz. 1).
2. Displej (obr. 15, poz. 2) bude zobrazovat možnost OFF (Vypnuto).
3. Stiskněte spínač ZAP/VYP.
4. Stiskněte a podržte tlačítko SET (Nastavení), dokud pro ukazatel dne nezačne blikat 1.
5. Tlačítka plus a mínus zvolte správný den a potvrďte tlačítkem SET (Nastavení).
6. Tlačítka plus a mínus nastavte správný čas:
 - hodiny, potvrďte tlačítkem SET (Nastavení);
 - minuty, potvrďte tlačítkem SET (Nastavení).
7. Stiskněte tlačítko MOD (Režim) a vyberte požadovanou funkci: manuální nastavení, nebo programované.



Obrázek 15

Režimy

Alutherm Sani Wi-Fi má několik provozních režimů:

- Programovaný režim (P): lze nastavit požadovanou okolní teplotu. Topidlo přestane topit, když je dosažena požadovaná teplota. Topidlo začne opět topit, když okolní teplota klesne pod požadovanou teplotu.
- Manuální režim (P): nelze nastavit požadovanou okolní teplotu. Topidlo bude topit nepřetržitě.

Programovaný manuální režim je možné používat s nízkým a vysokým výkonem vytápění.

Použijte tlačítko Mode (Režim) na ovládacím panelu k přepnutí mezi 3 režimy (v postupném pořadí):

1. Zařízení začne pracovat: v programovaném režimu na vysoký výkon.
2. v programovaném režimu na nízký výkon.
3. v manuálním režimu na vysoký výkon.

V manuálním režimu lze výkon vytápění změnit tlačítky plus a mínus a na ovládacím panelu.

Dálkovým ovládním přepínejte mezi 4 režimy:

1. Stiskněte tlačítko MODE (Režim), dokud se na displeji nezobrazí požadovaný režim.
2. V programovaném režimu stisknutím tlačítka MAX přepnete mezi nízkým a vysokým výkonem vytápění.
3. V manuálním režimu stisknutím tlačítka výkonu přepnete mezi nízkým a vysokým výkonem vytápění.

Manuální nastavení

1. Tlačítka plus a mínus zvolte výkon topidla. Symbol dvou sluncí udává, zda je topidlo nastavené na nízký, nebo vysoký výkon.

Programované nastavení

1. Tlačítka plus a mínus nastavte u zařízení požadovanou teplotu.
2. Nastavte výkon vytápění (nízký nebo vysoký) tlačítkem MODE (Režim) na ovládacím panelu nebo tlačítkem Max na dálkovém ovládní.

Nastavení týdenního časovače



UPOZORNĚNÍ

Pokud používáte topidlo s Wi-Fi připojením, je mnohem jednodušší nastavit časovač pomocí aplikace Eurom Smart.

1. Ujistěte se, že je zvoleno programované nastavení.
2. Stiskněte a podržte tlačítko WEEK (Týden), dokud se na displeji nezobrazí 01.
3. Tlačítka plus a mínus zvolte požadované nastavení:
 - 01 – jednorázové nastavení (musí spadat do stávajícího týdne).
 -][– nastavení pro každý týden.
4. Potvrďte tlačítkem SET (Nastavení); Na displeji začne blikat možnost ON (Zapnuto).
5. Tlačítka plus a mínus zvolte požadované odhadované nastavení:
 - ON (Zapnuto) – topidlo bude odhadovat teplotu 20 minut předem. Pokud je potřeba vytápění, topidlo bude pracovat na vysoký výkon, aby se místnost vytopila na požadovanou teplotu do doby aktivace.
 - OFF (Vypnuto) – topidlo nebude odhadovat teplotu a zapne se v nastavený čas.
6. Potvrďte tlačítkem SET (Nastavení). Na displeji se zobrazí SET ON (Nastavení zapnuto).
7. Tlačítka plus a mínus nastavte:
 - požadovaný den, potvrďte tlačítkem SET (Nastavení);
 - požadovanou teplotu, potvrďte tlačítkem SET (Nastavení);
 - požadované hodiny, potvrďte tlačítkem SET (Nastavení);
 - požadované minuty, potvrďte tlačítkem SET (Nastavení);
8. Na displeji se zobrazí 01 SET OFF (Nastavení vypnuto); opakujte krok 7 a nastavte čas vypnutí.
9. Na displeji se zobrazí 02. K dispozici jsou dvě možnosti:
 - Nastavte čas příštího zapnutí a vypnutí. Opakujte krok 7 a 8 pro každý požadovaný čas. Ujistěte se, že jednotlivá nastavení časovače si vzájemně neodporují. Maximálně lze nastavit 28 možností za týden a 4 za den.
 - Pokud jste dokončili nastavení časů zapnutí a vypnutí, počkejte, dokud se displej nevrátí do standardního nastavení.
10. Na displeji se zobrazí P a zařízení se automaticky zapne a vypne v nastavený čas.

Zobrazit nastavení týdenního časovače

1. Stiskněte opakovaně tlačítko WEEK (Týden). Zobrazí se vám postupně následující nastavení časovače:
 - jednorázové, nebo opakované;
 - odhadovaná teplota zapnutá, nebo vypnutá;
 - nastavení teploty;
 - čas zapnutí časovače;
 - čas vypnutí časovače;
 - příští nastavení časovače.

Vypnutí týdenního časovače

1. Stiskněte a podržte tlačítko WEEK (Týden), dokud se na displeji nezobrazí 01.

2. Když na displeji bliká 01, stiskněte a podržte tlačítko MOD (Režim), dokud slovo TIME (Čas) nezmizí. To udává, že údaje budou uchovány, ale nebudou aktivní.
3. Když chcete týdenní časovač opět zapnout, stiskněte a podržte tlačítko WEEK (Týden), dokud na displeji nezačne blikat 01.
4. Když na displeji bliká 01, stiskněte a podržte tlačítko MOD (Režim), dokud se na displeji nezobrazí slovo TIME (Čas).

Vymazání nastavení týdenního časovače

1. Stiskněte a podržte tlačítko WEEK (Týden), dokud se na displeji nezobrazí 01.
2. Pokud si přejete smazat všechna nastavení časovače, stiskněte a podržte tlačítko WEEK (Týden), dokud na displeji nezačne blikat 01.
3. Poté tlačítko WEEK pusťte a zatímco 01 bliká, stiskněte a podržte tlačítka MOD (REŽIM) a SET (Nastavení), dokud neuslyšíte pípnutí. Na displeji se zobrazí 88:88. To znamená, že došlo ke smazání všech nastavení.

Smazání konkrétních nastavení časovače

1. Stiskněte a podržte tlačítko WEEK (Týden).
2. Stiskněte tlačítko SET (Nastavení) a pokračujte přes 01 –] [a ZAP/VYP.
3. Vyhledejte požadované nastavení časovače.
4. Když se na displeji zobrazí požadované číslo časovače, stiskněte a podržte tlačítko SET (Nastavení). Uslyšíte krátké pípnutí a dojde ke smazání daného nastavení.

Režim ECO

Na dálkovém ovládní je tlačítko ECO pro úsporu energie. Zařízení bude udržovat pokojovou teplotu na 16° C.

1. Režim aktivujete stisknutím tlačítka ECO. Na displeji se zobrazí EC.
2. Režim deaktivujete stisknutím tlačítka ECO.

Režim ECO funguje při nízkém i vysokém výkonu. Tlačítkem Max na dálkovém ovládní vyberte požadovaný výkon.

Pokud topidlo pracuje v režimu ECO a dojde k aktivaci nastavení časovače, zařízení začne pracovat podle daného nastavení. Pokud nastavení časovače skončí a zařízení se vypne, nedojde k návratu do režimu ECO.

Režim otevřeného okna (pouze při vypnuté funkci Wi-Fi)

1. Režim aktivujete stisknutím tlačítka otevřeného okna. Na displeji se zobrazí ukazatel otevřeného okna.
2. Když se okolní teplota během 15 minut sníží o 8 °C nebo více, zařízení přestane topit a na displeji začne blikat indikátor otevřeného okna.
3. Režim deaktivujete stisknutím tlačítka otevřeného okna.

Režim proti zamrznutí

Na dálkovém ovládní je tlačítko režimu proti zamrznutí. Zařízení bude udržovat pokojovou teplotu mezi 5 °C and 8 °C.

1. Stisknutím tlačítka proti zamrznutí režim aktivujete. Na displeji se zobrazí FP.

2. Stisknutím tlačítka proti zamrznutí režim deaktivujete.

Režim ECO funguje při nízkém i vysokém výkonu. Tlačítkem Max na dálkovém ovládní vyberte požadovaný výkon.

Aplikace Eurom Smart



UPOZORNĚNÍ

Nepoužívejte současně týdenní časovač vytvořený na zařízení a v aplikaci Eurom Smart. Nastavení časovače vytvořená na zařízení nejsou viditelná v aplikaci Eurom Smart.



UPOZORNĚNÍ

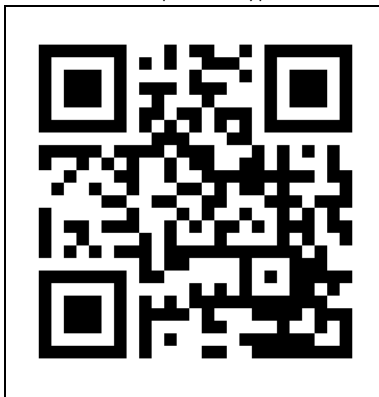
Při prvním připojení topidla se doporučuje zapnout Bluetooth na chytrém telefonu. Připojení tak bude mnohem rychlejší a snazší.

Zařízení lze ovládat pomocí aplikace ze smartphonu nebo tabletu. Aplikaci Eurom Smart můžete použít k následujícím úkonům:

- k zapnutí nebo vypnutí zařízení (bez odhadování teploty);;
- k regulaci teploty a výkonu;;
- k nastavení týdenního časovače;
- k aktivaci režimu ECO nebo režimu ochrany proti zamrznutí.

Aplikaci lze v týdenním časovači použít k nastavení dvaceti možností zapnutí a vypnutí denně.

1. Otevřete návod aplikace Eurom Smart pomocí QR kódu (obr. 16) nebo přejděte na stránku www.eurom.nl/en/manuals.
2. Vyplňte údaje v aplikaci Eurom Smart.
 - Pokud je zařízení připojeno k síti Wi-Fi, na displeji se zobrazí symbol Wi-Fi.
 - Pokud symbol Wi-Fi bliká, zařízení není připojeno.



Obrázek 16

Chytrý časovač

1. V aplikaci Eurom Smart vytvořte harmonogram dnů a časů. Nastavení časovače provedená v aplikaci:
 - budou uložena v zařízení;
 - nebudou viditelná v zařízení;
 - zůstanou k dispozici po odpojení od Wi-Fi;
 - zůstanou k dispozici, i když bude zařízení vypnuto nebo odpojeno ze zásuvky;

- lze odebrat pouze prostřednictvím aplikace.
- Údaje v aplikaci pravidelně kontrolujte.

Resetování Wi-Fi připojení

- Stiskněte a podržte tlačítko MOD (Režim). Stávající připojení budou smazána, symbol Wi-Fi začne blikat a bude vytvořeno nové připojení.

Vypnutí Wi-Fi připojení

- Stiskněte a podržte tlačítko OFF (Vypnuto), dokud se neozve dlouhé pípnutí. Dojde k vypnutí Wi-Fi a symbol Wi-Fi zmizí z displeje.
- Stiskněte a podržte tlačítko OFF (Vypnuto), dokud se neozve krátké pípnutí. Dojde k zapnutí Wi-Fi a symbol Wi-Fi se objeví na displeji.

Ukončení provozu



UPOZORNĚNÍ

Nepoužívejte napájecí kabel k vytažení zástrčky ze zásuvky nebo přenášení zařízení. Nesvinujte kabel příliš těsně nebo do ostrých smyček. Neobtáčejte napájecí kabel kolem zařízení.

- Ujistěte se, že je spínač ZAP/VYP v poloze Vypnuto (obrázek 12, poz. 1).
- Vytáhněte zástrčku z elektrické zásuvky (obr. 16).
- Před manipulací se zařízením jej nechejte vychladnout.
- Stočte napájecí kabel.
- Vyjměte baterie z dálkového ovládání (obr. 13).

Údržba



VAROVÁNÍ

Toto zařízení nikdy neopravujte ani neupravujte.

Údržba a opravy musí provádět odborník pověřený společností EUROM. Pokud je poškozený elektrický kabel nebo zástrčka, měl by ji vyměnit výrobce nebo zaměstnanec servisu nebo osoba s podobnou kvalifikací, aby se eliminovala rizika.

Čistění



VAROVÁNÍ

Zařízení se velmi zahřívá. Ujistěte se, že je zařízení vypnuté, odpojené od zásuvky a úplně vychladlé.

UPOZORNĚNÍ



Nepoužívejte:

- drátěnky;
- tvrdé kartáče;
- hořlavé, agresivní nebo chemické čisticí prostředky.

Zabraňte vniknutí vody do výrobku. Žádnou část zařízení neponořujte do vody nebo jiných kapalin.

Doporučuje se zařízení očistit po každém použití a před uskladněním.

1. Prach a špínu z otvorů odstraňte vysavačem.
2. Otřete výrobek vlhkým, čistým, měkkým hadříkem, který neuvolňuje vlákna, nebo měkkým kartáčkem.
3. Před použitím nebo uskladněním nechejte zařízení řádně oschnout.

Likvidace



Výrobek na konci jeho životnosti zlikvidujte podle místních zákonů a předpisů nebo jej doručte zpět dodavateli. Vyjměte baterie z dálkového ovládání a zlikvidujte je samostatně.

Ďakujeme, že ste si vybrali toto zariadenie EUROM. Zakúpili ste si kvalitné zariadenie, ktoré budete môcť využívať mnoho rokov. Vhodným a opatrným používaním tohto zariadenia sa zníži riziko zranenia osôb alebo poškodenia materiálu.



UPOZORNENIE

Pred montážou, inštaláciou a používaním tohto zariadenia je dôležité si prečítať tento návod na používanie a pochopiť ho.

Úvod

Tento návod popisuje správne a bezpečné používanie tohto zariadenia. Tento návod si uschovajte pre prípad potreby v budúcnosti. Tento návod je základnou súčasťou zariadenia a v prípade opätovného predaja alebo výmeny sa musí odovzdať novému vlastníkovi. Tento návod bol pripravený mimoriadne dôsledne. Vyhradzujeme si však právo kedykoľvek tento návod zlepšiť a upraviť. Použité obrázky sa môžu líšiť.

Nasledujúce symboly a termíny sa používajú v tomto návode na to, aby používateľa upozornili na bezpečnostné problémy a dôležité situácie:



VÝSTRAHA

Označuje nebezpečnú situáciu, pri ktorej, ak sa nedodržia bezpečnostné pokyny, môže dôjsť k zraneniam operátora alebo osôb v okolí zariadenia, k ľahkému a/alebo miernemu poškodeniu výrobku alebo životného prostredia.







UPOZORNENIE

Označuje nebezpečnú situáciu, pri ktorej, ak sa nedodržia bezpečnostné pokyny, môže dôjsť k ľahkému a/alebo miernemu poškodeniu výrobku alebo životného prostredia.

Záruka

Spoločnosť EUROM poskytuje 36-mesačnú záruku na toto zariadenie od dátumu zakúpenia. Záruka nepokrýva opotrebovanie vyplývajúce z normálneho používania. Záruka stráca platnosť v prípade, že dôjde k chybe kvôli neúmyselnému alebo nedbalému používaniu zariadenia. Výrobca, dovozca ani dodávateľ nie sú zodpovední za nesprávne pripojenia.

Identifikácia

EUROM [®] POWERFUL PRODUCTS SINCE 1974	Alutherm Sani Wi-Fi ***** Art.nr. ***** Batch *****		
220-240V ~ 50-60Hz - **** Watt			
			 IP24
EUROM - KOKOSSTRAAT 20 - 8281 JC - GENEMUIDEN - THE NETHERLANDS			

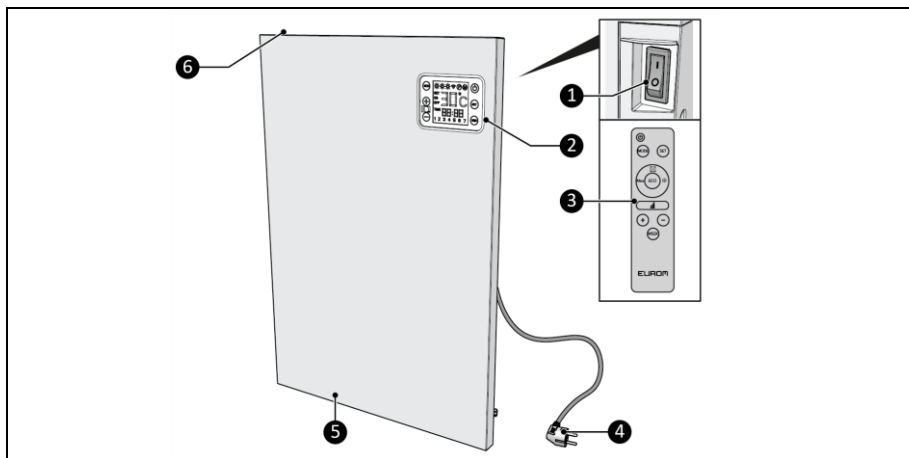
Obrázok 1

Špecifikácie

Typ:	Alutherm Sani 800 Wi-Fi	Alutherm Sani 1200 Wi-Fi
Rozmery výrobku:	56 x 40 x 6 cm	70,5 x 40 x 6 cm
Hmotnosť:	3.2 kg	3.8 kg
Napätie:	220 - 240 V / 50 - 60 Hz	220 - 240 V / 50 - 60 Hz
Výkon (N/V):	400 / 800 W	600 / 1200 W
Nominálna ochrana:	IP24	IP24
Trieda ochrany:	Trieda I	Trieda I
Minimálna plocha:	8 m ³	12 m ³

Popis

Alutherm Sani Wi-Fi je ľahko použiteľný elektrický ohrievač na použitie v interiéri (obr. 2). Pri dôslednom dodržiavaní pokynov sa Alutherm Sani WiFi môže používať aj v kúpeľni. Zariadenie je možné načasovať na denný a týždenný režim. Alutherm Sani Wi-Fi je možné použiť s aplikáciou Eurom Smart.

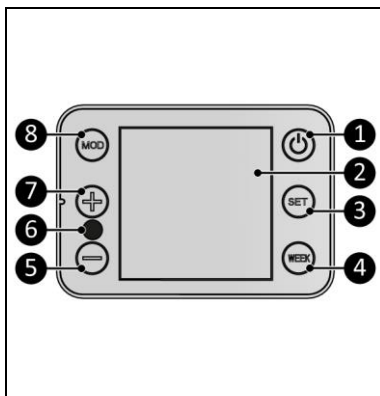


Obrázok 2

- | | |
|----------------------------------|--|
| 1. Hlavný vypínač ZAPNÚŤ/VYPNÚŤ. | 4. Napájacia zástrčka |
| 2. Ovládací panel a LED displej | 5. Bezpečnostná mriežka prívodu vzduchu |
| 3. Diaľkový ovládač | 6. Bezpečnostná mriežka na výstupe tepla |

Ovládací panel

1. Tlačidlo ZAPNÚŤ/VYPNÚŤ.
2. LED displej
3. Tlačidlo SET (Nastaviť)
4. Tlačidlo WEEK (Týždeň)
5. Tlačidlo Mínus
6. Prijímač diaľkového ovládania
7. Tlačidlo Plus
8. Tlačidlo Mode (Režim)



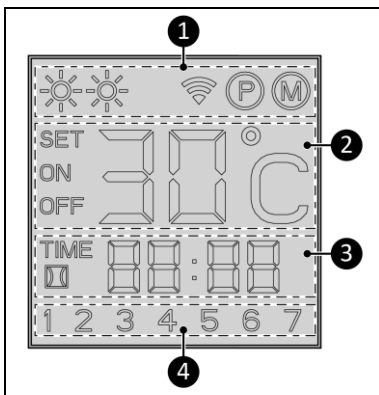
Obrázok 3

LED displej

Ak po dobu 2 minút nie sú vykonané žiadne úpravy, LED displej zhasne. Po stlačení tlačidla sa displej LED opäť rozsvieti.

Indikácia stavu (Obrázok 4, pol. 1):

- 2 slniečka ukazujú, či je ohrievač nastavený na nízky, stredný alebo vysoký výkon.
- Symbol Wi-Fi ukazuje, či existuje pripojenie Wi-Fi.
- „P“ znamená, že funkcia programu je aktívna.
- „M“ znamená, že funkcia manuálneho ovládania je aktívna.



Obrázok 4

Indikácia teploty (Obrázok 4, pol. 2):

- SET znamená, že nastavená teplota je zobrazená na displeji.
- ON (ZAPNÚŤ) znamená, že ohrievač je zapnutý.
- OFF (VYPNÚŤ) znamená, že ohrievač bol vypnutý pohotovostným tlačidlom.
- Teplota uvedená v stupňoch Celzia.

Zobrazenie času (Obrázok 4, pol. 3):

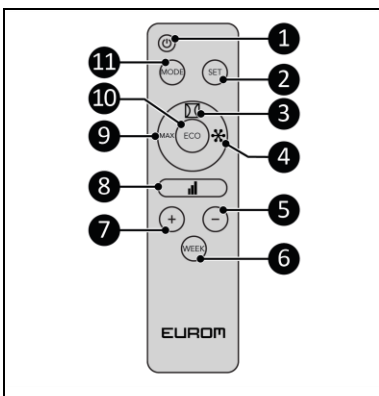
- Čas sa zobrazuje v 24-hodinovom formáte.
- Otvorené okno je aktívne.

Indikácia dňa (Obrázok 4, pol. 4):

- Číslo zodpovedá dňu v týždni: 1 = pondelok, 2 = utorok atď.

Diaľkový ovládač*

1. Tlačidlo ZAPNÚŤ/VYPNÚŤ.
2. Tlačidlo SET
3. Tlačidlo otvoreného okna
4. Tlačidlo Frost
5. Tlačidlo Mínus
6. Tlačidlo WEEK
7. Tlačidlo Plus
8. Tlačidlo kapacity ohrevu
9. Tlačidlo MAX
10. Tlačidlo ECO
11. Tlačidlo MODE



Obrázok 5

*Batérie nie sú súčasťou dodávky

Bezpečnosť

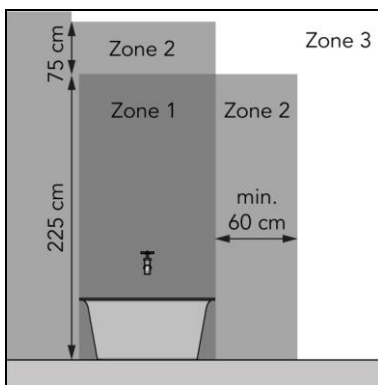
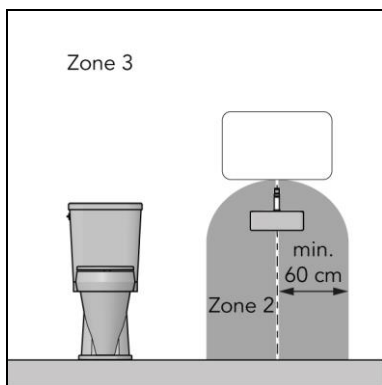
Prečítajte si tieto bezpečnostné pokyny a oboznámte sa s nimi. V prípade nesprávneho používania môže dôjsť k zraneniu a zrušeniu záruky spoločnosťou EUROM.

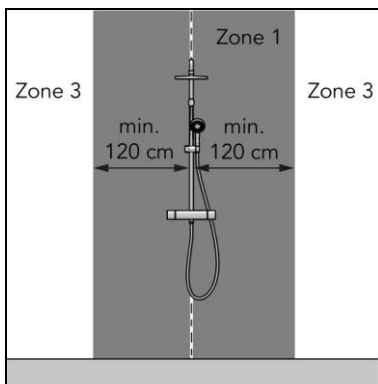
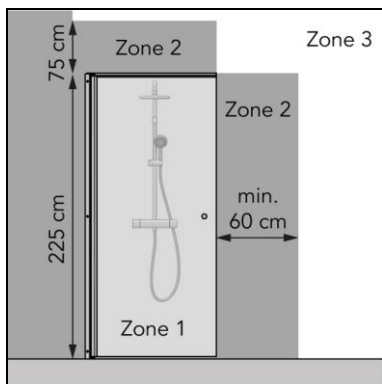
Toto zariadenie nesmú používať osoby s fyzickým, senzorickým alebo mentálnym postihnutím ani osoby, ktoré nemajú dostatočné skúsenosti a znalosti (vrátane detí). Zariadenie uchovávajte mimo dosahu detí, nekvalifikovaných osôb a domácich zvierat. Zapnuté zariadenie nikdy nenechávajte bez dozoru.

Zariadenie je vybavené ochranou proti prehriatiu, ktorá ho pri vnútornom prehriatí automaticky vypne. Zariadenie vypnite, odpojte napájací kábel, odstráňte zdroj prehrievania, nechajte ho vychladnúť a používajte ho obvyklým spôsobom. Zariadenie nepoužívajte, ak nie je možné zistiť zdroj prehrievania alebo ak problém pretrváva, vždy sa však obráťte na svojho dodávateľa.

Toto zariadenie je v kúpeľni používať bezpečné, keď je namontované:

- v zóne 3 toaletnej miestnosti alebo kúpeľne s vaňou, sprchou so zástenou a sprchou bez zásteny (obrázok 6),
- v upevnenej polohe,
- mimo dosahu osoby vo vani alebo sprche.





Obrázok 6

Všeobecné bezpečnostné pokyny

VÝSTRAHA



- Dbajte na to, aby sa prskajúca voda nedostala na zariadenie alebo doň.
- Žiadnu časť zariadenia neponárajte do vody ani do inej kvapaliny.
- Prsty ani iné predmety nikdy nekladajte do otvorov zariadenia.
- Zariadenie nevystavujte silným vibráciám ani mechanickému namáhaniu.

VÝSTRAHA



Zariadenie sa počas používania veľmi zohrieva. Zariadenia sa nedotýkajte počas používania ani do piatich minút po ukončení používania..

UPOZORNENIE



Zariadenie nezakrývajte počas používania ani po ukončení používania, keď je ešte stále horúce. Aby sa znížilo riziko požiaru, dbajte na to, aby sa textilie, uteráky, utierky, handry a iné horľavé materiály nachádzali vo vzdialenosti minimálne 1 meter od zariadenia.

Bezpečnosť počas prevádzky

VÝSTRAHA

Zariadenie nepoužívajte:

- v exteriéri alebo v malom priestore (800 W < 8 m³, 1200 W < 12 m³);
- ak sú súčasti znečistené alebo mokré,
- v blízkosti veľkých predmetov, napríklad za dverami, pod poličkou alebo skriňou,
- v blízkosti vodného zdroja v zóne 1 a zóne 2, ako je vaňa, sprcha, bazén alebo otvorené okno,
- v blízkosti prašného a znečisteného prostredia, ako je stavenisko,
- v blízkosti horľavých materiálov, tekutín alebo výparov, ako je kôlna, stajňa alebo skleník,
- v blízkosti iných horľavých zdrojov a otvoreného ohňa;
- tesne pod elektrickou zásuvkou,
- so zariadením, ktoré automaticky zapne toto zariadenie, ako je napríklad časovač, stmievač alebo iné podobné zariadenie,
- nalezato, opreté alebo postavené,
- blízko zásuvky, pod ňou alebo oproti nej.



Ak je poškodené zariadenie, napájací kábel alebo zástrčka, alebo ak nefungujú, zariadenie okamžite prestaňte používať a odpojte ho od napájacieho zdroja.

Preprava a skladovanie

- Zariadenie pred uskladnením očistite.
- Zariadenie prepravujte vo vzpriamenej polohe.
- Zariadenie skladujte vo vzpriamenej polohe a v originálnom obale na chladnom, suchom a bezprašnom mieste.

Montáž

VÝSTRAHA

Nikdy nepoužívajte zariadenie, kým nie je správne namontované.



Zariadenie je zabalené v jednej škatuli. Odstráňte všetok obalový materiál a skontrolujte, či zariadenie nie je poškodené. Ohrievač nepoužívajte, ak je poškodený alebo nefunguje, ale vždy kontaktujte dodávateľa. Obal uschovajte za účelom zaručenia bezpečného skladovania a prepravy.

Montáž na stenu

VÝSTRAHA

Stena použitá na montáž musí byť zhotovená z nehorľavého materiálu a mala by odolávať minimálne teplote 200 °C.



VÝSTRAHA

Na napájanie zariadenia Alutherm Sani nikdy nepoužívajte predĺžovací kábel.

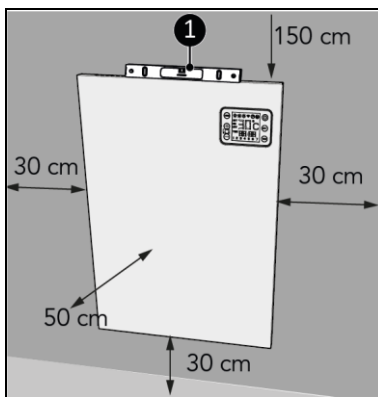




UPOZORNENIE

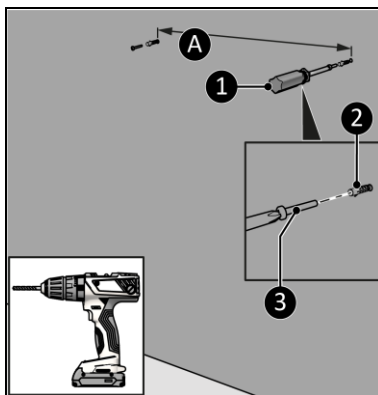
Uistite sa, že používate vhodné upevňovacie materiály v závislosti od povrchu. Priestor medzi prístrojom a stenou udržiavajte vždy voľný a bez prekážok.

1. Zariadenie umiestnite na rovný a stabilný povrch. Pri umiestňovaní zariadenia používajte vodováhu (Obrázok 7, pol. 1).
2. Zariadenie musí byť umiestnené v minimálnej vzdialenosti (obrázok 7):
 - 150 cm od stropu;
 - 30 cm od bočných stien;
 - 30 cm od podlahy,
 - 50 cm v prázdnom priestore pred zariadením.
3. Zariadenie nemontujte:
 - tesne pod elektrickou zásuvkou,
 - na strop alebo strechu.



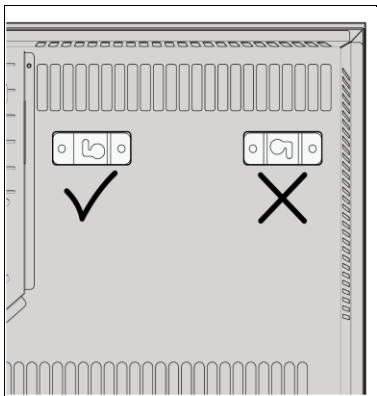
Obrázok 7

4. Vyvrtajte dva otvory približne 160 mm od seba (obrázok 8, pol. A). A s minimálnou vzdialenosťou od podlahy:
 - Alutherm Sani 800: 773 mm;
 - Alutherm Sani 1200: 918 mm.
5. Vložte hmožďinky (Obrázok 8, pol. 2).
6. Priskrutkujte dve veľké skrutky (obrázok 8, pol. 3) na stenu krížovým skrutkovačom (obrázok 8, pol. 1). Skrutky nechajte trčať niekoľko milimetrov zo steny.



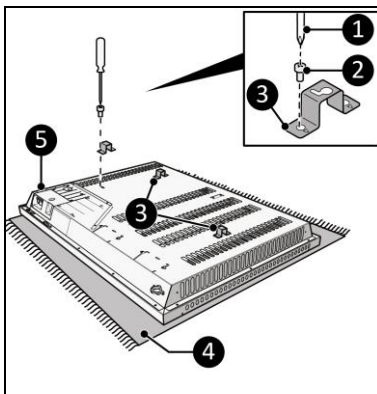
Obrázok 8

7. Pred inštaláciou držiakov na zariadenie Alutherm Sani dvakrát skontrolujte orientáciu (obrázok 9).



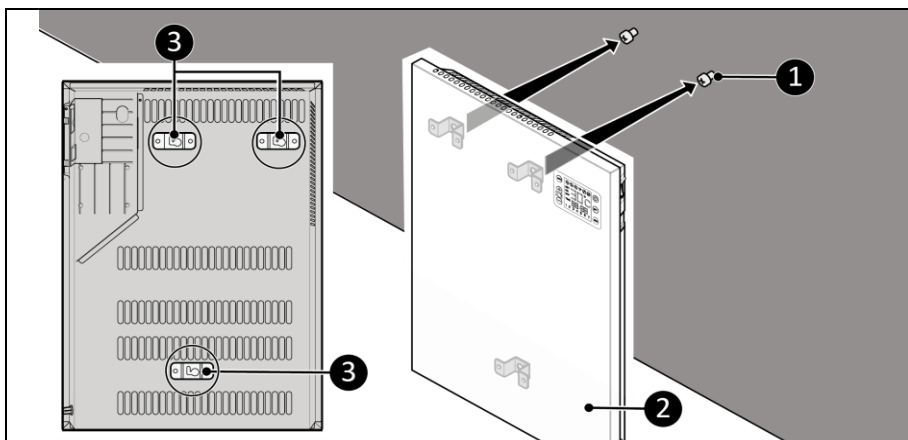
Obrázok 9

8. Zariadenie položte na mäkký stabilný povrch (obrázok 10, pol. 4).
9. Priskrutkujte a utiahnite tri držiaky (Obrázok 10, pol. 1) na oboch stranách hlavného telesa (Obrázok 10, pol. 5) pomocou malej skrutky (Obrázok 10, pol. 2) krížovým skrutkovačom (Obrázok 10, pol. 3).



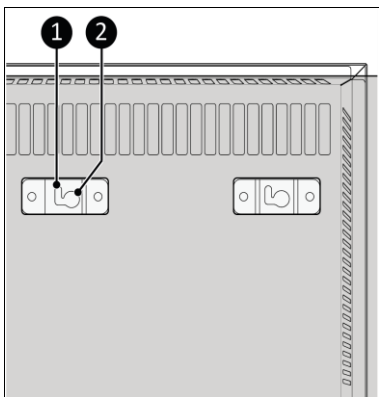
Obrázok 10

Najnižšia konzola sa používa ako rozperná konzola na dodržanie vzdialenosti medzi ohrievačom a stenou.



Obrázok 11

10. Otvory konzoly (Obrázok 12, pol. 2) umiestnite na nástenné skrutky.
11. Posuňte zariadenie doľava a nechajte ho zapadnúť do otvoru držiakov (Obrázok 12, pol. 1).
12. Uistite sa, že je zariadenie pripevnené na nástenných skrutkách.



Obrázok 12

Inštalácia



VÝSTRAHA

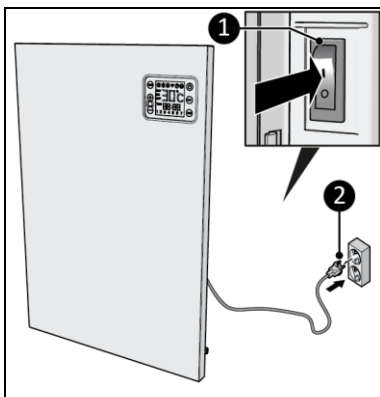
Nezapájajte zástrčku do zásuvky, kým nie je prístroj správne namontovaný. Nepoužívajte predlžovací kábel, pretože môže dôjsť k prehriatiu a požiaru. V prípade, že používanie predlžovacieho kábla je nevyhnutné, skontrolujte, či nie je poškodený a či je uzemnený. Používajte predlžovací kábel s minimálnym výkonom 1200 W. Predlžovací kábel vždy celý rozviňte, aby sa predišlo prehriatiu.



UPOZORNENIE

Dbajte na to, aby sieťové napätie bolo identické s napätím na identifikačnom štítku zariadenia. Všetky elektrické komponenty sa musia za všetkých okolností udržiavať suché.

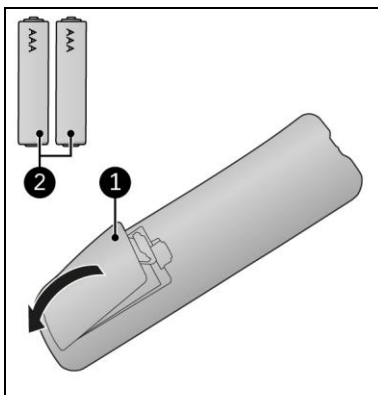
1. Skontrolujte, či je zariadenie správne zostavené.
2. Dbajte na to, aby sa vypínač nachádzal v polohe OFF (VYPNUTÉ) (obrázok 13, pol. 1).
3. Zástrčku elektrického napájania (obrázok 13, pol. 2) zasunúť do uzemnenej zásuvky na stene, ktorá je ľahko prístupná. Používajte uzemnenú sieťovú zásuvku s minimálnym výkonom 1200 W.



Obrázok 13

Diaľkový ovládač

1. Odstráňte kryt (Obrázok 14, pol. 1).
2. Vyberte batérie (ak sú vložené).
3. Vložte dve batérie (AAA 1,5 V) (obrázok 14, pol. 2) podľa znázornenia v priehradke na batérie. Skontrolujte, či sú batérie vložené správne.
4. Kryt opätovne namontujte.



Obrázok 14

Prevádzka

VÝSTRAHA



Pred každým použitím dbajte na to, aby:

- ste zariadenie chytali suchými rukami;
- bolo zariadenie čisté a suché,
- zariadenie nebolo poškodené,
- zariadenie nebolo zakryté alebo niečím blokované,
- zariadenie bolo namontované bezpečne.



UPOZORNENIE

Keď je zariadenie zapnuté alebo vypnuté, môže vydávať zvuk. Spôsobuje to materiál, ktorý sa pri zahrievaní a ochladzovaní rozťahuje a zmršťuje.

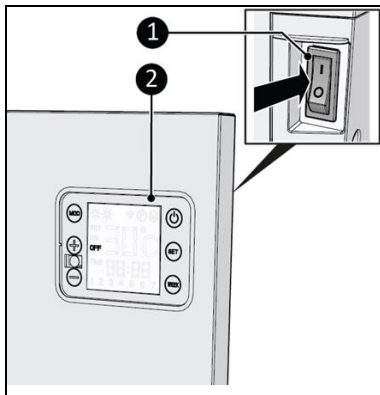


UPOZORNENIE

Ak sa ohrievač používa s Wi-Fi pripojením, nie je potrebné nastavovať deň a čas. Keď sa ohrievač pripojí k Wi-Fi, deň a čas sa nastaví automaticky.

Ak používate ohrievač bez pripojenia k sieti Wi-Fi, uvedomte si, že nastavenia dňa a času sa stratia, ak sa zariadenie vypne vypínačom ZAPNÚŤ/VYPNÚŤ alebo ak sa odpojí od elektrickej siete.

1. Vypínač ON/OFF (ZAPNÚŤ/VYPNÚŤ) prepnite do polohy ON (ZAPNUTÉ) (obrázok 15, pol. 1).
2. Na displeji (Obrázok 15, pol. 2) sa zobrazí OFF (Vypnuté).
3. Stlačte tlačidlo ZAPNÚŤ/VYPNÚŤ.
4. Stlačte a podržte tlačidlo SET, kým nezačne blikať indikátor dňa 1.
5. Tlačidlami plus a mínus vyberte správny deň a potvrdte tlačidlom SET.
6. Pomocou tlačidiel plus a mínus nastavte správny čas:
 - hodiny, potvrdte tlačidlom SET,
 - minúty, potvrdte tlačidlom SET.
7. Stlačením tlačidla MOD vyberte požadovanú funkciu: manuálne ovládanie alebo program.



Obrázok 15

Režimy

Alutherm Sani WiFi má niekoľko prevádzkových režimov:

- P-režim: možno nastaviť požadovanú teplotu okolia. Ohrievač prestane ohrievať, keď sa dosiahne požadovaná teplota. Ohrievač začne opäť ohrievať, keď je okolitá teplota nižšia ako požadovaná teplota.
- M-režim: nie je možné nastaviť požadovanú teplotu okolia. Ohrievač bude ohrievať nepretržite.

P-režim aj M-režim možno použiť s nízkou a vysokou vyhrievacou kapacitou.

Tlačidlom režimu Mode na ovládacom paneli môžete prepínať medzi 3 režimami (v postupnom poradí):

1. Zariadenie sa vždy spustí v: P-režime s vysokým výkonom ohrievania.
2. P-režim s nízkym výkonom ohrievania.
3. M-režim s vysokým výkonom ohrievania.

V režime M je možné výkon ohrievania zmeniť pomocou „+“ a „-“ na ovládacom paneli.

Pomocou diaľkového ovládača môžete prepínať medzi 4 režimami:

1. Tlačidlo režimu MODE stláčajte, kým sa na obrazovke nezobrazí požadovaný režim.
2. V režime P môžete stlačením tlačidla MAX prepínať medzi nízkym a vysokým výkonom ohreву.
3. V režime M môžete stlačením tlačidla tepelného výkonu prepínať medzi nízkym a vysokým výkonom ohreву.

Funkcia manuálneho ovládania

1. Pomocou tlačidiel plus a mínus nastavte výkon, pri ktorom bude ohrievač pracovať. 2. slniečka ukazujú, či je ohrievač nastavený na nízky, stredný alebo vysoký výkon.

Programové funkcie

1. Požadovanú teplotu nastavte na zariadení pomocou tlačidiel plus a mínus.
2. Nastavte výkon ohreву (nízky - vysoký) tlačidlom režimu Mode na ovládacom paneli alebo tlačidlom Max na diaľkovom ovládači.

Týždenné nastavenie časovača



UPOZORNENIE

Ak sa ohrievač používa s Wi-Fi pripojením, je oveľa jednoduchšie vykonať nastavenia časovača pomocou aplikácie Eurom Smart.

1. Skontrolujte, či je zariadenie nastavené na funkciu programu.
2. Stlačte a podržte tlačidlo WEEK, kým sa na obrazovke nezobrazí 01.
3. Pomocou tlačidiel plus a mínus vyberte požadované nastavenie:
 - 01 – jednorazové nastavenie (musí spadať do aktuálneho týždňa).
 -][– nastavenie každý týždeň.
4. Potvrďte tlačidlom SET; Na obrazovke bliká ON (ZAPNÚŤ).
5. Pomocou tlačidiel plus a mínus vyberte požadované nastavenie predvídania:
 - ON (ZAPNÚŤ) – ohrievač bude predvídať teplotu 20 minút pred nastavením. Ak je potrebné ohrievať, ohrievač sa zapne na plný výkon, aby do doby aktivácie vyhrial miestnosť na správnu teplotu.
 - OFF – ohrievač nebude predvídať teplotu a zapne sa v nastavenom čase.
6. Potvrďte tlačidlom SET, na obrazovke sa objaví 01 SET ON.
7. Pomocou tlačidiel plus a mínus vyberte:
 - požadovaný deň, potvrďte tlačidlom SET,
 - požadovanú teplotu, potvrďte tlačidlom SET,
 - požadované hodiny, potvrďte tlačidlom SET,
 - požadované minúty, potvrďte tlačidlom SET.
8. Na obrazovke sa objaví 01 SET OFF; opakujte krok 7, aby ste určili čas deaktivácie.
9. Na obrazovke sa objaví 02, existujú dve možnosti:
 - Nastavte ďalšie časy aktivácie a deaktivácie, opakujte kroky 7 a 8 pre každý požadovaný čas. Uistite sa, že si nastavenia časovača navzájom neodporujú: maximálne 28 za týždeň, maximálne 4 za deň.
 - Ak ste nastavili časy aktivácie a deaktivácie, počkajte, kým sa obrazovka vráti k štandardným nastaveniam.
10. Na obrazovke sa zobrazí P a zariadenie sa v nastavenom čase automaticky zapne a vypne.

Zobrazenie týždenného nastavenia časovača

1. Opakovane stláčajte WEEK. Postupne uvidíte nasledujúce nastavenia časovača:
 - jednorazové alebo opakované,
 - predvídanie zapnuté alebo vypnuté,
 - nastavenie teploty,
 - čas zapnutia časovača,
 - čas vypnutia časovača,
 - ďalšie nastavenie časovača.

Vypnutie nastavenia týždenného časovača

1. Tlačidlo WEEK podržte stlačené, kým sa na obrazovke nerozblíkajú 01
2. Keď bliká 01, podržte stlačené tlačidlo MOD, kým z displeja nezmizne slovo TIME, čo znamená, že údaje budú uchované, ale nebudú aktívne.

3. Ak chcete znova zapnúť týždenný časovač, podržte stlačené tlačidlo WEEK, kým sa na displeji *nerozbliká* 01.
4. Keď bliká 01, podržte stlačené tlačidlo MOD, kým z displeja nezmizne slovo TIME.

Vymazanie nastavenia týždenného časovača

1. Tlačidlo WEEK podržte stlačené, kým sa na obrazovke *nerozbliká* 01
2. Ak chcete vymazať všetky nastavenia časovača, tlačidlo WEEK podržte stlačené, kým sa na displeji *nerozbliká* 01.
3. Potom tlačidlo WEEK uvoľnite a kým bliká 01, podržte stlačené súčasne tlačidlá MOD a SET, až kým nebudete počuť pípnutie. Na obrazovke sa zobrazí 88:88, čo znamená, že boli odstránené všetky nastavenia.

Vymazanie konkrétneho nastavenia časovača

1. Podržte stlačené tlačidlo WEEK.
2. Stlačte SET a prejdite cez 01-][a zap./vyp.
3. Vyhľadajte nastavenie časovača, ktoré potrebujete.
4. Keď sa zobrazí číslo nastavenia časovača, ktoré chcete zmeniť, podržte stlačené tlačidlo SET. Budete počuť krátke pípnutie a vybrané nastavenie bolo odstránené.

Režim ECO

Na diaľkovom ovládači je tlačidlo ECO pre energeticky efektívny režim; zariadenie udržiava izbovú teplotu na 16 °C.

1. Pre aktiváciu stlačte tlačidlo ECO. Na displeji sa zobrazí EC.
2. Pre deaktiváciu stlačte tlačidlo ECO.

Režim ECO funguje pri nízkej alebo vysokej kapacite. Tlačidlom Max na diaľkovom ovládači zvolte požadovanú kapacitu.

Ak ohrievač pracuje v režime ECO a nastavenie časovača sa aktivuje, zariadenie začne pracovať podľa nastavenia časovača. Po ukončení nastavenia časovača a vypnutí zariadenia sa zariadenie nevráti do režimu ECO.

Režim otvoreného okna (iba vtedy, keď je funkcia Wi-Fi vypnutá)

1. Aktivuje sa tlačidlom Otvoreného okna. Na displeji sa zobrazí indikátor otvoreného okna.
2. Keď okolitá teplota do 15 minút klesne na 8 °C alebo viac, zariadenie prestane vyhrievať a na displeji začne blikať indikátor otvoreného okna.
3. Stlačením tlačidla Otvoreného okna sa funkcia deaktivuje.

Režim Frost

Na diaľkovom ovládači je tlačidlo Frost pre ochranu pred námrazou; zariadenie uchováva izbovú teplotu medzi 5°C a 8 °C.

1. Pre aktiváciu stlačte tlačidlo Frost; Na obrazovke sa zobrazí FP.
2. Pre deaktiváciu stlačte tlačidlo Frost.

Režim ECO funguje pri nízkej alebo vysokej kapacite. Tlačidlom Max na diaľkovom ovládači zvolte požadovanú kapacitu.

Aplikácia Eurom Smart

UPOZORNENIE



Nepoužívajte týždenný časovač vytvorený na zariadení súčasne s týždenným časovačom vytvoreným v aplikácii Eurom Smart. Nastavenia časovača vytvorené aplikáciou Eurom Smart sa na displeji zariadenia nezobrazia. Nastavenia časovača vytvorené na zariadení sa v aplikácii Eurom Smart nezobrazia.

UPOZORNENIE



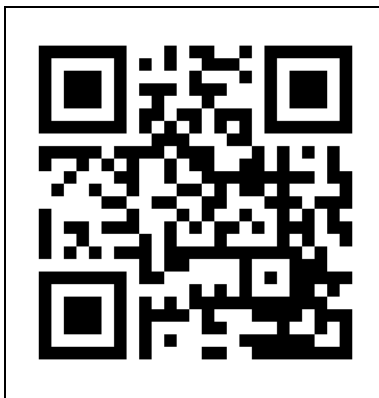
Pri prvom pripojení ohrievača sa odporúča zapnúť Bluetooth na vašom smartfóne. Vďaka tomu pripojenie prebehne rýchlejšie a jednoduchšie.

Zariadenie je možné ovládať pomocou aplikácie v smartfóne alebo tablete. Aplikáciu Eurom Smart je možné používať na:

- zapnutie a vypnutie prístroja (bez predvídania);
- regulovanie teploty a výkonu,;
- nastavenie týždenného časovača;
- aktiváciu režimu ECO alebo ochrany pred námrazou.

Aplikáciu je možné použiť aj na nastavenie dvadsiatich nastavení časovača zapnutia a vypnutia denne, na týždennom časovači.

1. Otvorte príručku aplikácie Eurom Smart App pomocou QR kódu (obrázok 16) alebo prejdite na stránku www.eurom.nl/nl/manuals.
2. Prečítajte si celú príručku aplikácie Eurom Smart.
 - Keď je zariadenie pripojené k sieti Wi-Fi, na obrazovke sa zobrazí symbol Wi-Fi.
 - Ak symbol Wi-Fi bliká, neexistuje žiadne pripojenie.



Obrázok 16

Smart Timer (časovač)

1. V aplikácii Eurom Smart si vytvorte harmonogram s dňami a časmi. Nastavenia časovača nastavené v aplikácii:
 - budú uložené v zariadení,
 - nebudú viditeľné na zariadení,
 - zostanú k dispozícii, ak sa odpojí Wi-Fi,
 - zostanú k dispozícii, ak je zariadenie vypnuté alebo odpojené od elektrickej siete,
 - je možné odstrániť iba prostredníctvom aplikácie.
2. Údaje v aplikácii pravidelne kontrolujte.

Obnovenie pripojenia Wi-Fi

1. Stlačte a podržte tlačidlo MOD. Existujúce pripojenia budú odstránené, symbol Wi-Fi začne blikať a vytvorí sa nové pripojenie.

Vypnutie pripojenia Wi-Fi

1. Stlačte a podržte tlačidlo VYPNÚŤ, až kým nezaznie dlhé pípnutie. Wi-Fi je vypnuté a symbol Wi-Fi z obrazovky zmizne.
2. Stlačte a podržte tlačidlo VYPNÚŤ, až kým nezaznie krátke pípnutie. Wi-Fi je zapnuté a na obrazovke sa zobrazí symbol Wi-Fi.

Po ukončení používania



UPOZORNENIE

Pri odpájaní zariadenia zo siete neťahajte za napájací kábel ani zariadenie neprenášajte za napájací kábel. Napájací kábel nestáčajte veľmi natesno ani okolo ostrých rohov. Napájací kábel neobmotávajte okolo zariadenia.

1. Dbajte na to, aby sa vypínač nachádzal v polohe VYPNÚŤ (Obrázok 12, pol. 1).
2. Odpojte napájaciu zástrčku zo zásuvky (obrázok 16).
3. Zariadenia sa nedotýkajte, kým nevychladne.
4. Stočte napájací kábel.
5. Vyberte batérie z diaľkového ovládača (Obrázok 13).

Údržba



VÝSTRAHA

Zariadenie žiadnym spôsobom neopravujte ani neupravujte.

Údržbu a opravy zariadenia musí vykonať personál oprávnený spoločnosťou EUROM. Ak je poškodený elektrický kábel a/alebo elektrická zástrčka, musí ich vymeniť výrobca, servisný pracovník alebo osoba s podobnou kvalifikáciou, aby sa predišlo rizikám.

Čistenie



VÝSTRAHA

Zariadenie sa veľmi ohrieva. Dbajte na to, aby ste zariadenie vypli, odpojili od siete a nechali úplne vychladnúť.



UPOZORNENIE

Nepoužívajte:

- drsné špongie,
- tvrdé kefy;
- horľavé, agresívne ani chemické čistiace prostriedky.

Dbajte na to, aby sa do zariadenia nedostala voda. Žiadnu časť zariadenia neponárajte do vody ani do inej kvapaliny.

Zariadenie sa odporúča čistiť po každom použití a pred uskladnením.

1. Opatrne povysávajte otvory, aby ste odstránili prach a nečistoty.
2. Zariadenie utrite vlhkou, čistou, mäkkou handričkou, ktorá nezanecháva vlákna, alebo jemnou kefkou.
3. Pred používaním a uskladnením nechajte zariadenie úplne vyschnúť.

Likvidácia



Zariadenie na konci životnosti zlikvidujte v súlade s lokálnymi zákonmi a predpismi alebo zariadenie vráťte vášmu dodávateľovi. Batérie vyberte z diaľkového ovládača a zlikvidujte ich v rámci separovaného zberu.

Vă mulțumim că ați ales acest dispozitiv EUROM. Ați achiziționat un dispozitiv de calitate, de care vă veți bucura timp de mulți ani. Utilizarea acestui dispozitiv în mod corect și cu atenție va reduce riscul de vătămare corporală sau de deteriorare materială.



ATENȚIE

Este important să citiți și să înțelegeți acest manual de instrucțiuni, înainte de a asambla, instala și utiliza dispozitivul.

Introducere

Acest manual descrie utilizarea corectă și sigură a acestui dispozitiv. Păstrați acest manual pentru consultare viitoare. Manualul este o componentă esențială a dispozitivului și trebuie să fie oferit noului proprietar, în cazul unei revânzări sau al unui schimb. Acest manual a fost întocmit cu cea mai mare grijă. Cu toate acestea, ne rezervăm dreptul de a-l îmbunătăți și de a-l modifica în orice moment. Imaginile utilizate pot diferi de produsul dvs.

Următoarele simboluri și următorii termeni sunt utilizați în acest manual pentru a conștientiza cititorul cu privire la aspectele legate de siguranță și pentru a oferi informații importante:



AVERTISMENT

Indică o situație periculoasă care, dacă instrucțiunile legate de siguranță nu sunt respectate, poate conduce la rănirea operatorului ori persoanelor din apropiere, la deteriorări ușoare și/sau moderate ale produsului ori ale mediului înconjurător.



ATENȚIE

Indică o situație periculoasă care, dacă instrucțiunile de siguranță nu sunt respectate, poate conduce la deteriorarea ușoară și/sau moderată a produsului ori a mediului înconjurător.

Garanție

EUROM oferă o garanție de 36 luni pentru acest dispozitiv, începând de la data cumpărării. Garanția nu acoperă uzura cauzată de utilizarea normală. Garanția expiră dacă un defect este rezultatul utilizării accidentale sau fără grijă a dispozitivului. Producătorul, importatorul și furnizorul nu sunt responsabili pentru conectarea incorectă.

Identificare





EUROM [®] POWERFUL PRODUCTS SINCE 1974	Alutherm Sani Wi-Fi ***** Art.nr. ***** Batch *****		
220-240V ~ 50-60Hz - **** Watt			
			
EUROM - KOKOSSTRAAT 20 - 8281 JC - GENEMUIDEN - THE NETHERLANDS			

Figura 1

Specificații

Tip:	Alutherm Sani 800 Wi-Fi	Alutherm Sani 1200 Wi-Fi
Dimensiuni produs:	56 x 40 x 6 cm	70,5 x 40 x 6 cm
Greutate:	3.2 kg	3.8 kg
Tensiune:	220 - 240 V / 50 - 60 Hz	220 - 240 V / 50 - 60 Hz
Putere (scăzută/ridicată):	400 / 800 W	600 / 1200 W
Grad de protecție:	IP24	IP24
Clasa de protecție:	Clasa I	Clasa I
Suprafața minimă a	8 m ³	12 m ³

Descriere

Alutherm Sani Wi-Fi este un radiator electric ușor de folosit, pentru utilizare în interior (Figura 2). Dacă instrucțiunile sunt urmate cu atenție, Alutherm Sani WiFi poate fi folosit și în baie.

Dispozitivul este dotat cu un temporizator cu programare zilnică sau săptămânală. Alutherm Sani Wi-Fi poate fi utilizat cu împreună cu aplicația Eurom Smart.

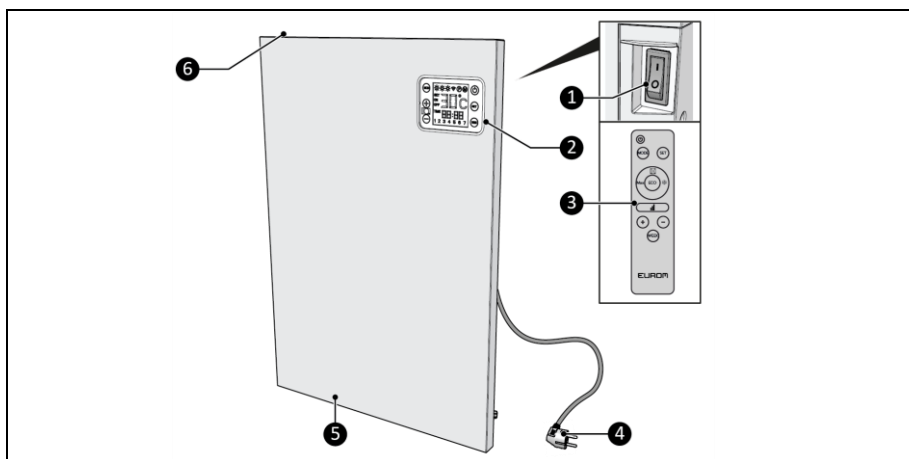


Figura 2

1. Întrerupător ON/OFF (PORNIT/OPRIT)
2. Panou de comandă și afișaj cu LED-uri
3. Telecomandă
4. Ștecă
5. Grilă de siguranță la admisia aerului
6. Grilă de siguranță la evacuarea căldurii

Panou de comandă

1. Buton ON/OFF (PORNIT/OPRIT)
2. Afișaj cu LED-uri
3. Buton SET (CONFIGURARE)
4. Buton WEEK (SĂPTĂMÂNĂ)
5. Buton „-“; „temperatură inferioară”
6. Receptor telecomandă
7. Buton „+”
8. Buton Mod

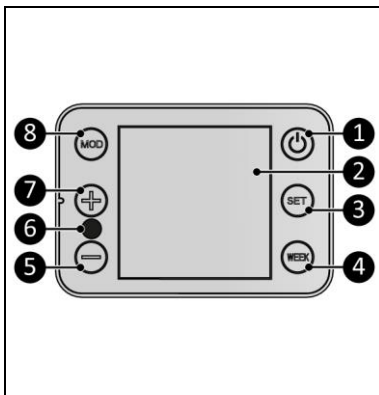


Figura 3

Afișaj cu LED-uri

Afișajul cu LED-uri se va stinge dacă nu se fac reglări timp de 2 minute. El se va aprinde din nou când apăsați orice buton.

Indicator de stare (Figura 4, poz. 1):

- Cei 2 sori indică dacă încălzitorul este setat la capacitate mică sau mare.
- Simbolul Wi-Fi arată dacă există o conexiune Wi-Fi.
- „P” indică faptul că funcția programului este activă.
- „M” indică faptul că funcția manuală este activă.

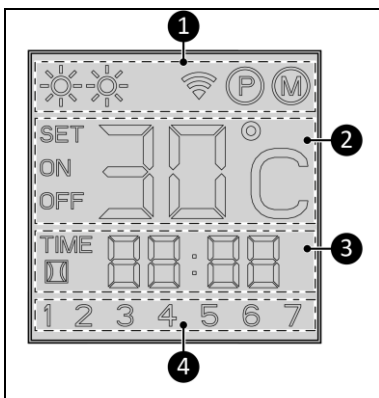


Figura 4

Indicator de temperatură (Figura 4, poz. 2):

- SET indică faptul că temperatura SET este afișată pe ecran.
- ON (PORNIT) indică faptul că încălzitorul este pornit.
- OFF indică faptul că încălzitorul a fost oprit prin intermediul butonului de stand-by.
- Temperatura indicată în grade Celsius.

Indicator de timp (Figura 4, poz. 3):

- Ora afișată în format de 24 ore.
- fereastră deschisă este activă.

Indicator de zi (Figura 4, poz. 4):

- Numărul corespunde cu ziua săptămânii: 1 = luni, 2 = marți etc.

Telecomandă*

1. Buton ON/OFF (PORNIT/OPRIT)
2. Buton SET (CONFIGURARE)
3. Buton detectare fereastră deschisă
4. Buton protecție îngheț
5. Buton „-”; „temperatură inferioară”
6. Buton WEEK (SĂPTĂMÂNĂ)
7. Buton „+”
8. Buton capacitate termică
9. Buton „MAX”
10. Buton ECO
11. Buton MOD

*Bateriile nu sunt incluse

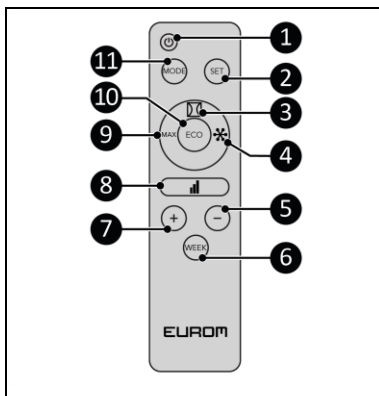


Figura 5

Siguranță

Vă rugăm să citiți și să înțelegeți aceste instrucțiuni de siguranță. Utilizarea incorectă poate provoca vătămări și va anula garanția EUROM.

Acest dispozitiv nu trebuie utilizat de către persoanele cu dizabilități fizice, senzoriale sau mintale sau lipsite de experiență și cunoștințe (inclusiv copii). Nu lăsați dispozitivul la îndemâna copiilor, persoanelor necalificate și animalelor de companie. Nu lăsați niciodată dispozitivul nesupravegheat în timp ce acesta este în funcțiune.

Dispozitivul este dotat cu o protecție la supraîncălzire care îl oprește automat în caz de supraîncălzire internă. Opriiți dispozitivul, scoateți ștecărul de alimentare, îndepărtați sursa de supraîncălzire, lăsați dispozitivul să se răcească după care utilizați-l în mod normal. Nu utilizați dispozitivul dacă sursa de supraîncălzire nu poate fi localizată sau dacă problema persistă și contactați întotdeauna furnizorul dvs.

Acest dispozitiv este sigur de utilizat în baie atunci când este montat:

- în zona a 3-a a unui grup sanitar sau a unei băi cu cadă, duș cu paravan și duș fără paravan (Figura 6);
- într-o poziție fixă;
- inaccessibil pentru a fi operat de o persoană aflată într-o cadă sau într-un duș.

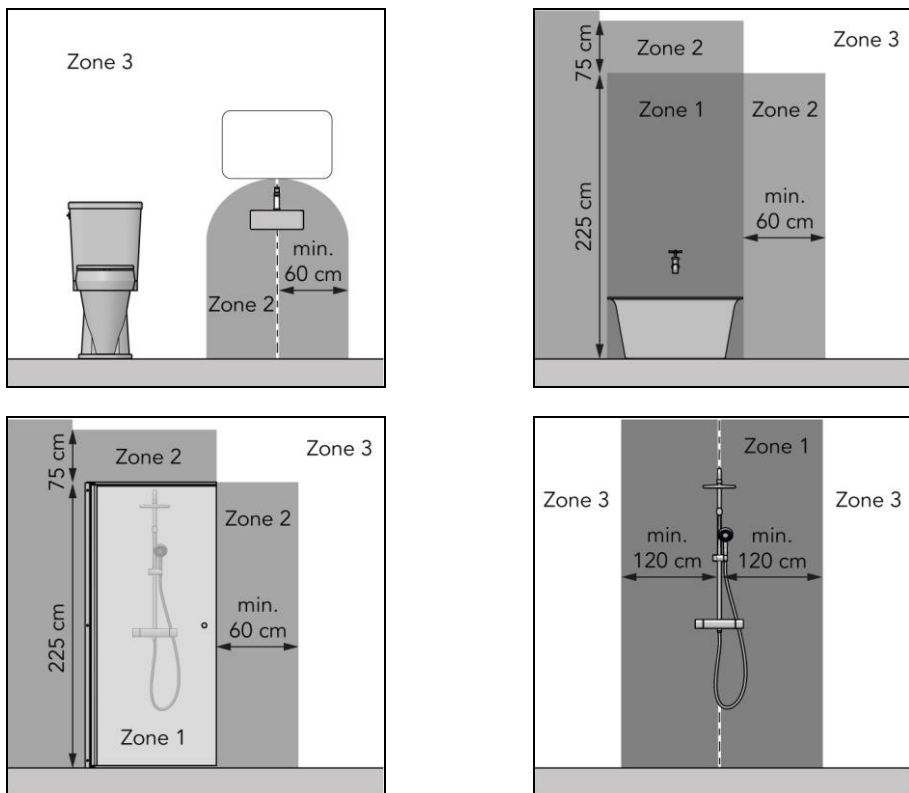


Figura 6

Instrucțiuni generale de siguranță

AVERTISMENT



- Evitați stropirea dispozitivului cu apă sau pătrunderea apei în acesta.
- Nu introduceți nicio parte a dispozitivului în apă sau în alte lichide.
- Nu introduceți niciodată degetele sau alte obiecte în orificiile dispozitivului.
- Nu expuneți dispozitivul la vibrații puternice sau la solicitări mecanice.

AVERTISMENT



Dispozitivul devine foarte fierbinte în timpul utilizării. Nu atingeți dispozitivul în timpul utilizării sau după cinci minute de la utilizare.

ATENȚIE



Nu acoperiți dispozitivul în timpul utilizării sau după utilizare, cât timp acesta este încă fierbinte. Pentru a reduce riscul de incendiu, păstrați materialele textile, prosoapele, lavetele și alte materiale inflamabile la o distanță de minim 1 metru față de dispozitiv.

Siguranța în timpul exploatării

AVERTISMENT

Nu utilizați dispozitivul:

- în exterior sau într-un spațiu mic (800 W < 8 m³, 1200 W < 12 m³);
- dacă vreo piesă este murdară sau umedă;
- lângă obiecte mari, cum ar fi: în spatele unei uși, sub un raft sau dulap;
- în apropierea unei surse de apă în zona 1 și zona 2, cum ar fi o cadă, un duș, o piscină sau o fereastră deschisă;
- în apropierea unui mediu cu praf sau murdărie, precum un șantier de construcții;
- lângă materiale, lichide sau gaze inflamabile, din magazine, grajduri ori sere;
- lângă alte surse de căldură și lângă flacăra deschisă;
- imediat sub o priză de perete;
- cu un dispozitiv care pornește automat dispozitivul, cum ar fi un temporizator, regulator de intensitate sau orice alt aparat de acest tip.
- culcat, aplecat sau în picioare;
- în apropierea, sub sau orientat către o priză.



Dacă dispozitivul, cablul electric sau ștecărul prezintă deteriorări sau dacă funcționează anormal, scoateți imediat aparatul din uz și deconectați-l de la sursa de alimentare.

Transport și depozitare

- Curățați dispozitivul înainte de a-l depozita.
- Transportați dispozitivul în poziție verticală.
- Depozitați dispozitivul în poziție verticală, în ambalajul său original, într-o zonă răcoroasă, uscată și lipsită de praf.

Asamblare

AVERTISMENT

Nu utilizați niciodată dispozitivul înainte de a fi montat corect.



Dispozitivul este ambalat într-o singură cutie. Scoateți tot materialul de ambalare și verificați ca dispozitivul să nu fie deteriorat. Nu folosiți încălzitorul dacă este deteriorat, ci contactați întotdeauna furnizorul. Păstrați ambalajul pentru depozitare și transport în condiții de siguranță.

Montarea pe perete

AVERTISMENT

Peretele folosit pentru montare trebuie să fie realizat din material neinflamabil și totodată să poată rezista la o temperatură minimă de 200 °C.



AVERTISMENT

Nu utilizați niciodată un prelungitor pentru alimentarea cu energie a Alutherm Sani.





ATENȚIE

Asigurați-vă că utilizați materiale de fixare adecvate în funcție de suprafață. Nu blocați niciodată spațiul dintre dispozitiv și perete.

1. Așezați dispozitivul pe o suprafață verticală și solidă. Utilizați o nivelă cu bulă de aer când așezați dispozitivul (Figura 7, poz. 1).
2. Așezați dispozitivul la o distanță minimă (Figura 7) de:
 - 150 cm față de tavan;
 - 30 cm față de pereții laterali;
 - 30 cm față de podea;
 - 50 cm de spațiu liber în față.
3. Nu montați dispozitivul:
 - imediat sub o priză de perete;
 - pe un tavan sau un acoperiș.

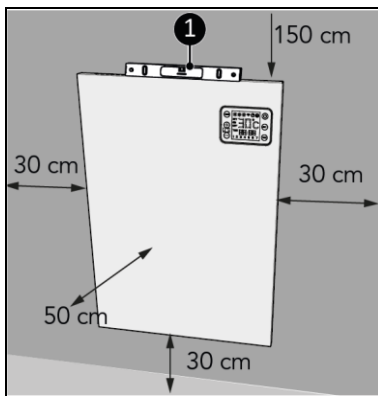


Figura 7

4. Faceți două găuri cu distanța dintre ele de aproximativ 160 mm (Figura 8, poz. A). Și cu o distanță minimă de la podea de:
 - Alutherm Sani 800: 773 mm;
 - Alutherm Sani 1200: 918 mm.
5. Puneți diblurile (Figura 8, poz. 2).
6. Înșurubați două șuruburi mari (Figura 8, poz. 3) pe perete folosind o șurubelniță Phillips (Figura 8, poz. 1). Lăsați șuruburile să iasă la câțiva milimetri de perete.

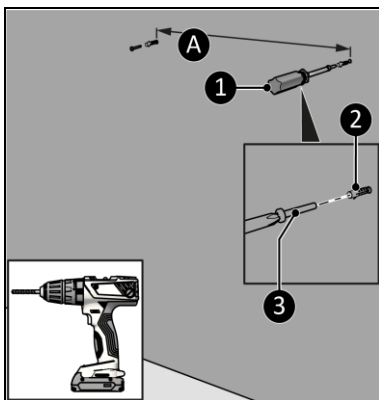


Figura 8

7. Înainte de a instala suporturile pe Alutherm Sani, verificați de două ori orientarea (Figura 9).

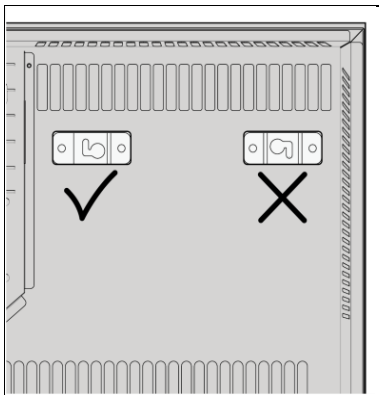


Figura 9

8. Așezați dispozitivul pe o suprafață moale, relativ constantă (Figura 10, poz. 4).
9. Înșurubați și strângeți trei console (Figura 10, poz. 1) pe ambele părți ale corpului principal (Figura 10, poz. 5) cu un șurub mic (Figura 10, poz. 2) folosind o șurubelniță Phillips (Figura 10, poz. 3).

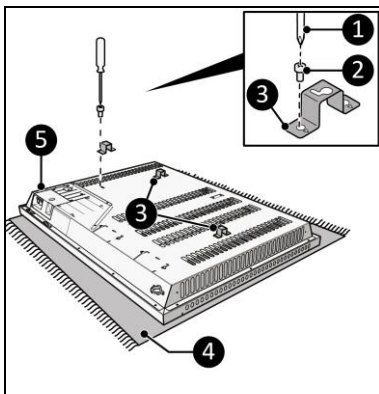


Figura 10

Cel mai de jos suport este folosit ca distanțier, pentru a păstra distanța dintre radiator și perete.

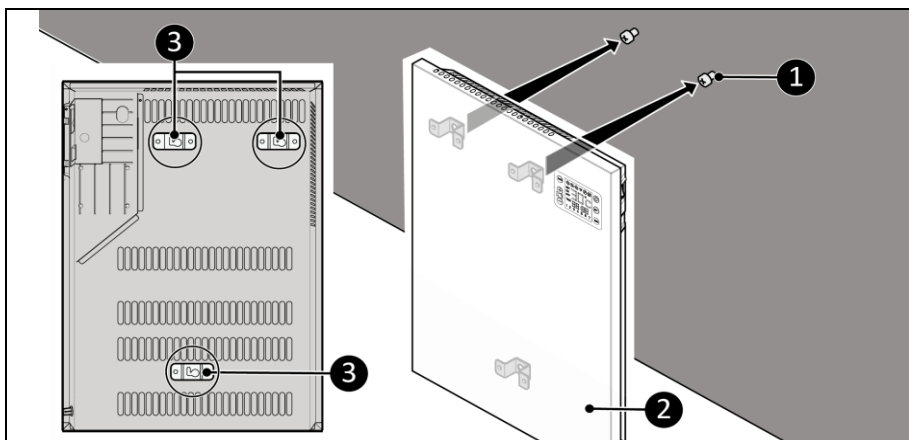


Figura 11

10. Așezați orificiile suportului (Figura 12, poz. 2) peste șuruburile de perete.
11. Glisați dispozitivul spre stânga și lăsați-l să cadă în deschiderea suporturilor (Figura 12, poz. 1).
12. Asigurați-vă că dispozitivul este fixat pe șuruburile de perete.

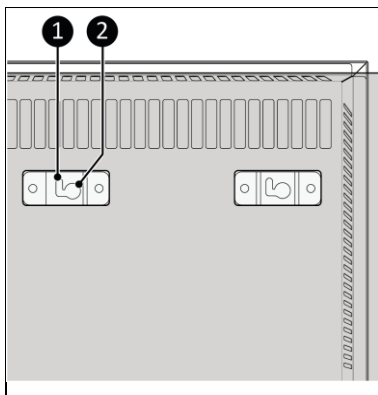


Figura 12

Instalare

AVERTISMENT



Nu introduceți ștecăru în priză de perete înainte ca dispozitivul să fie montat corect.

Nu utilizați un cablu prelungitor, acest lucru putând provoca supraîncălzire și incendiu. Dacă utilizarea unui cablu prelungitor este inevitabilă, asigurați-vă că acesta nu este deteriorat și că are împământare. Utilizați un cablu prelungitor cu o putere minimă de 1200 Watt. Desfaceți întotdeauna complet cablul prelungitor, pentru a preveni supraîncălzirea.

ATENȚIE



Asigurați-vă că tensiunea principală este aceeași cu cea indicată pe eticheta de identificare a dispozitivului. Toate conexiunile electrice trebuie să rămână uscate în orice situație.

1. Asigurați-vă că dispozitivul este asamblat corect.
2. Asigurați-vă că întrerupătorul PORNIT / OPRIT (ON/OFF) este în poziția OPRIT(OFF) (Figura 13, poz. 1).
3. Introduceți ștecherul (Figura 13, poz. 2) într-o priză cu împământare, ușor accesibilă. Utilizați o priză de perete cu împământare, cu o putere minimă de 1200 Watt.

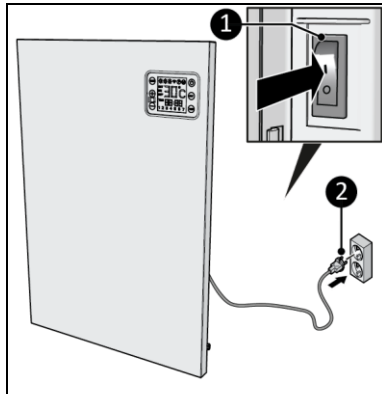


Figura 13

Telecomandă

4. Scoateți capacul (Figura 14, poz. 1).
5. Scoateți bateriile (dacă sunt prezente).
6. Introduceți două baterii (AAA 1,5 V) (Figura 14, poz. 2) așa cum este indicat în compartimentul pentru baterii. Asigurați-vă că introduceți bateriile în mod corect.
7. Puneți capacul la loc.

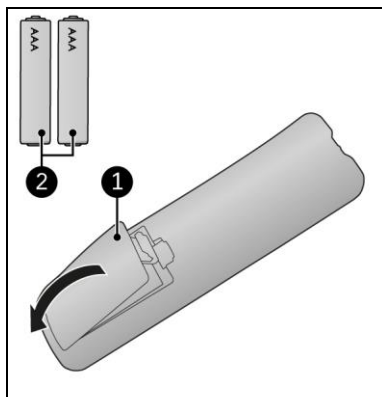


Figura 14

Funcționare

AVERTISMENT



Înainte de fiecare utilizare, asigurați-vă că:

- utilizați dispozitivul având mâinile uscate;
- dispozitivul este curat și uscat;
- dispozitivul nu este deteriorat;
- dispozitivul nu este acoperit sau blocat;
- dispozitivul este instalat în siguranță.



ATENȚIE

Când dispozitivul este pornit sau oprit, acesta poate emite un sunet. Sursa este materialul care se extinde și se micșorează în timpul încălzirii și răcirii.

ATENȚIE



Dacă radiatorul este utilizat cu conexiune Wi-Fi, nu este necesar să setați ziua și ora. Când radiatorul este conectat la Wi-Fi, ziua și ora vor fi setate automat. Dacă utilizați radiatorul fără conexiune Wi-Fi, vă rugăm să rețineți că setările de zi și oră se vor pierde dacă dispozitivul este oprit folosind comutatorul ON/OFF sau este deconectat.

1. Puneți comutatorul ON/OFF în poziția ON (Figura 15, poz. 1).
2. Pe display (Figura 15, poziția 2) se va afișa OFF.
3. Apăsați butonul ON/OFF (PORNIT/OPRIT).
4. Apăsați și mențineți apăsat butonul SET până când indicatorul 1, pentru zi, va începe să lumineze intermitent.
5. Utilizați butoanele plus și minus pentru a selecta ziua corectă și confirmați cu butonul SET (CONFIGURARE).
6. Utilizați butoanele plus și minus pentru a configura ora corectă:
 - Ore, confirmați cu butonul SET (CONFIGURARE);
 - Minute, confirmați cu butonul SET (CONFIGURARE).
7. Apăsați butonul MOD pentru a alege funcția dorită: manual sau program.

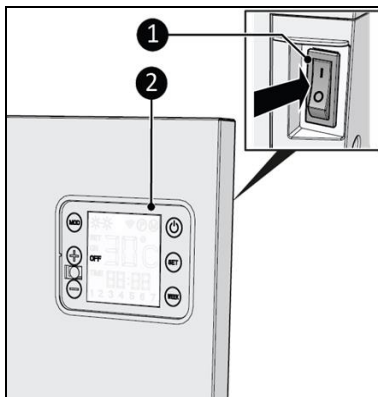


Figura 15

Moduri

Alutherm Sani WiFi are mai multe moduri de operare:

- P-mode: temperatura ambiantă dorită poate fi setată. Radiatorul va opri încălzirea atunci când temperatura dorită este atinsă. Radiatorul va începe să încălzească din nou atunci când temperatura ambiantă este sub temperatura dorită.
- M-Mode: temperatura ambiantă dorită nu poate fi setată. Radiatorul va încălzi în continuu.

Atât modul P, cât și modul M pot fi utilizate cu capacitate de încălzire scăzută și mare.

Utilizați butonul Mod de pe panoul de control pentru a comuta între 3 moduri (în ordine secvențială):

1. Dispozitivul va porni întotdeauna în: Capacitate mare de încălzire în modul P.
2. Capacitate scăzută de încălzire în modul P.
3. Capacitate mare de încălzire în modul M.

În modul M, capacitatea de încălzire poate fi modificată cu „+” și „-” de la panoul de control.

Utilizați telecomanda pentru a comuta între 4 moduri:

1. Apăsați pe MODE până când modul dorit este afișat pe ecran.

2. În modul P, apăsați butonul MAX pentru a comuta între capacitatea de încălzire scăzută și cea mare.
3. În modul M, apăsați butonul de capacitate de încălzire pentru a comuta între capacitatea de încălzire scăzută și cea mare.

Funcția manuală

1. Setează capacitatea la care va funcționa încălzitorul, utilizând butoanele plus și minus. Cei 2 sori indică dacă încălzitorul este setat la capacitate mică sau mare.

Funcția programare

1. Setează temperatura dorită, utilizând butoanele plus și minus.
2. Setează capacitatea de încălzire (scăzută - ridicată) folosind butonul Mod de pe panoul de control sau butonul Max de pe telecomandă.

Setarea temporizatorului săptămânal



ATENȚIE

Dacă radiatorul este utilizat cu conexiune Wi-Fi, este mult mai ușor să faceți setările temporizatorului cu aplicația Eurom Smart.

1. Asigurați-vă că dispozitivul este setat pentru funcția program.
2. Apăsați și țineți apăsat butonul WEEK (SĂPTĂMÂNĂ) până când apare 01 pe ecran.
3. Utilizați butoanele plus și minus pentru a alege setarea dorită:
 - 01 – setare unică (trebuie să cadă în săptămâna curentă).
 -][– setare în fiecare săptămână.
4. Confirmați cu butonul SET (CONFIGURARE); ON (PORNIT) apare intermitent pe ecran.
5. Utilizați butoanele plus și minus pentru a alege setarea de anticipare dorită:
 - ON (PORNIT) – dispozitivul va anticipa temperatura cu 20 minute înainte de a fi setată. Dacă trebuie preîncălzit, dispozitivul se va încălzi la capacitate mare pentru a încălzi camera la temperatura dorită, până la timpul de activare.
 - OFF (OPRIT) – încălzitorul nu va anticipa temperatura și va porni la ora stabilită.
6. Confirmați cu butonul SET (CONFIGURARE), pe ecran apare 01 SET ON (CONFIGURARE ACTIVATĂ).
7. Utilizați butoanele plus și minus pentru a selecta:
 - ziua dorită, confirmați cu butonul SET (CONFIGURARE);
 - temperatura dorită, confirmați cu butonul SET (CONFIGURARE);
 - orele dorite, confirmați cu butonul SET (CONFIGURARE);
 - minutele dorite, confirmați cu butonul SET (CONFIGURARE).
8. 01 SET OFF (CONFIGURARE DEZACTIVATĂ) va apărea pe ecran; repetați pasul 7 pentru a indica timpul de dezactivare.
9. 02 apare pe ecran, sunt două opțiuni:
 - Setează următorii timpi de activare și dezactivare, repetați pașii 7 și 8 pentru fiecare timp dorit. Asigurați-vă că setările temporizatorului nu se contrazic: maximum 28 pe săptămână, maximum 4 pe zi.
 - Dacă ați terminat setarea timpilor de activare și dezactivare, așteptați până când ecranul revine la setările standard.
10. Ecranul va afișa P și dispozitivul va porni și se va opri automat la ora stabilită.

Vizualizarea setării temporizatorului săptămânal

1. Apăsați de mai multe ori pe WEEK (SĂPTĂMÂNĂ). Veți vedea următoarele setări ale temporizatorului, una după alta:
 - unic sau repetat;
 - anticipare activată sau dezactivată;
 - setarea temperaturii;
 - temporizator pornit-timp;
 - temporizator oprit-timp;
 - setarea temporizatorului următor.

Dezactivarea setării temporizatorului săptămânal

1. Apăsați și mențineți apăsat butonul WEEK până când 01 apare intermitent pe ecran
2. Atunci când 01 luminează intermitent, apăsați și mențineți apăsat butonul MOD până când cuvântul TIME dispăre de pe afișaj indicând faptul că datele vor fi reținute, dar nu vor fi active.
3. Pentru a porni din nou cronometrul pentru săptămână, apăsați și mențineți apăsat butonul WEEK până când pe afișaj apare 01 *intermitent*.
4. Când 01 se afișează intermitent, apăsați și mențineți apăsat butonul MOD până când pe afișaj apare cuvântul TIME.

Ștergerea setării temporizatorului săptămânal

1. Apăsați și mențineți apăsat butonul WEEK până când 01 apare intermitent pe ecran
2. Dacă doriți să ștergeți toate setările cronometrului, apăsați butonul WEEK și țineți apăsat până când 01 apare intermitent pe afișaj.
3. Apoi eliberați butonul WEEK și în timp ce 01 se afișează intermitent, apăsați și mențineți apăstate butoanele MOD și SET în același timp, până când auziți un bip. Ecranul va afișa 88:88, indicând faptul că toate setările au fost șterse.

Ștergerea unei anumite setări de cronometru

1. Apăsați și țineți apăsat butonul WEEK.
2. Apăsați SET și treceți de 01-][și pornire/oprire.
3. Căutați setarea temporizatorului de care aveți nevoie.
4. Când apare numărul setării cronometrului pe care doriți să o modificați, apăsați și mențineți apăsat SET. Veți auzi un semnal sonor scurt și setarea selectată a fost ștearsă.

Modul ECO

Telecomanda are un buton ECO pentru un mod eficient energetic; dispozitivul menține temperatura camerei la 16 °C.

1. Apăsați butonul ECO pentru activare; Pe ecran apare EC.
2. Apăsați butonul ECO pentru a dezactiva.

Modul ECO funcționează la capacitate mică sau mare. Alegeți capacitatea dorită cu butonul Max de pe telecomandă.

Dacă încălzitorul funcționează în modul ECO și o setare a temporizatorului devine activă, dispozitivul va începe să funcționeze conform acesteia. Când setarea temporizatorului se termină și dispozitivul se oprește, dispozitivul nu va reveni la modul ECO.

Modul detectare fereastră deschisă (numai când funcția Wi-Fi este dezactivată)

1. Apăsați butonul Detectare fereastră deschisă pentru activare. Indicatorul Detectare fereastră deschisă apare pe afișaj.
2. Când temperatura ambiantă scade cu 8°C sau mai mult, în 15 minute, dispozitivul se oprește din încălzire și indicatorul Fereastră deschisă începe să lumineze intermitent pe ecran.
3. Apăsați butonul Detectare fereastră deschisă pentru dezactivare.

Modul protecție îngheț

Telecomanda are un buton „Îngheț” pentru modul de protecție împotriva înghețului; dispozitivul menține temperatura camerei între 5 ° C și 8 ° C.

1. Apăsați butonul „Îngheț” pentru activare; Pe ecran apare FP.
2. Apăsați butonul „Îngheț” pentru a dezactiva.

Modul ECO funcționează la capacitate mică sau mare. Alegeți capacitatea dorită cu butonul Max de pe telecomandă.

Aplicația Eurom Smart

ATENȚIE



Nu utilizați temporizatorul săptămânal creat pe dispozitiv în același timp cu cel creat de aplicația Eurom Smart. Setările temporizatorului create de aplicația Eurom Smart nu sunt vizibile pe afișajul dispozitivului. Setările temporizatorului create pe dispozitiv nu sunt vizibile în aplicația Eurom Smart.

ATENȚIE



Este recomandat să porniți Bluetooth-ul telefonului atunci când conectați pentru prima dată radiatorul. Procedând astfel, conectarea va fi mai rapidă și mai ușoară.

Dispozitivul poate fi operat cu ajutorul unei aplicații de pe un telefon sau tabletă. Aplicația Eurom Smart poate fi utilizată pentru:

- a porni și opri dispozitivul (fără anticipare);
- pentru a regla temperatura și capacitatea;
- pentru a seta un cronometru pentru săptămână;
- pentru a activa modul ECO sau protecția împotriva înghețului.

De asemenea, aplicația poate fi utilizată pentru a seta douăzeci de setări pentru activarea și dezactivarea temporizatorului zilnic, pe temporizatorul săptămânal.

1. Deschideți manualul aplicației Eurom Smart cu codul QR (Figura 16) sau accesați www.eurom.nl/nl/manuals.
2. Citiți integral manualul aplicației Eurom Smart.
 - Când dispozitivul este conectat la Wi-Fi, simbolul Wi-Fi apare pe ecran.
 - Dacă simbolul Wi-Fi luminează intermitent, nu există nicio conexiune.

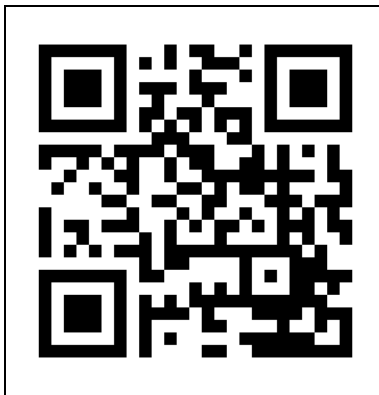


Figura 16

Temporizator inteligent

1. Creați un program cu zile și ore în aplicația Eurom Smart. Setările temporizatorului configurate în aplicație:
 - vor fi stocate pe dispozitiv;
 - nu vor fi vizibile pe dispozitiv;
 - vor rămâne disponibile dacă Wi-Fi se deconectează;
 - vor rămâne disponibile dacă dispozitivul este oprit sau scos din priză;
 - pot fi eliminate numai prin intermediul aplicației.
2. Verificați periodic datele din aplicație.

Resetarea conexiunii Wi-Fi

1. Apăsați și țineți apăsat butonul MOD. Conexiunile existente vor fi șterse, simbolul Wi-Fi va începe să clipească și se va face o nouă conexiune.

Oprirea conexiunii Wi-Fi

1. Apăsați și țineți apăsat butonul OFF (OPRIT) până când se aude un semnal sonor lung. Wi-Fi este oprit și simbolul Wi-Fi va dispărea de pe ecran.
2. Apăsați și țineți apăsat butonul OFF (OPRIT) până când se aude un semnal sonor scurt. Wi-Fi este pornit și simbolul Wi-Fi va apărea pe ecran.

După funcționare



ATENȚIE

Nu utilizați cablul de alimentare pentru a deconecta sau pentru a transporta dispozitivul. Nu înfășurați cablul de alimentare prea strâns sau în jurul colțurilor. Nu înfășurați cablul de alimentare în jurul dispozitivului.

1. Asigurați-vă că comutatorul ON/OFF (PORNIT/OPRIT) se află în poziția OFF (Oprit) (Figura 12, poz. 1).
2. Scoateți ștecărul din priză (Figura 16).
3. Lăsați dispozitivul să se răcească înainte de a-l atinge.
4. Înfășurați cablul de alimentare.

5. Scoateți bateriile din telecomandă (Figura 13).

Întreținerea



AVERTISMENT

Nu efectuați nicio reparație și nicio modificare la acest dispozitiv.

Întreținerea și reparațiile trebuie efectuate de un profesionist autorizat EUROM. În cazul în care cablul electric și/sau ștecărul electric sunt deteriorate, acestea trebuie înlocuite de către fabricant, agentul de service al acestuia sau de către persoane autorizate pentru a preveni riscurile.

Curățarea



AVERTISMENT

Dispozitivul devine foarte fierbinte. Asigurați-vă că dispozitivul este oprit, deconectat de la priză și răcit complet.



ATENȚIE

Nu folosiți:

- lavete abrazive;
- perii dure;
- produse de curățare inflamabile, agresive sau chimice.

Împiedicați pătrunderea apei în dispozitiv. Nu introduceți nicio parte a dispozitivului în apă sau în alte lichide.

Se recomandă curățarea dispozitivului după fiecare utilizare și înainte de depozitare.

1. Aspirați cu grijă orificiile pentru a îndepărta praful și murdăria.
2. Ștergeți dispozitivul cu o lavetă umedă, moale și curată, care nu lasă scame sau cu o perie moale.
3. Lăsați dispozitivul să se usuce complet înainte de utilizare și de depozitare.

Eliminarea



La sfârșitul duratei de viață, eliminați dispozitivul în conformitate cu legile și reglementările locale sau livrați dispozitivul furnizorului dvs. Scoateți bateriile din telecomandă, pentru eliminare separată.

Kokosstraat 20, 8281 JC Genemuiden, The Netherlands

T: (+31) 038 385 43 21

E: info@eurom.nl

I: www.eurom.nl

Model: Alutherm Sani Wi-Fi

Date: 23/03/2022

Version: v5.0

EUROM[®]

POWERFUL PRODUCTS SINCE 1974
