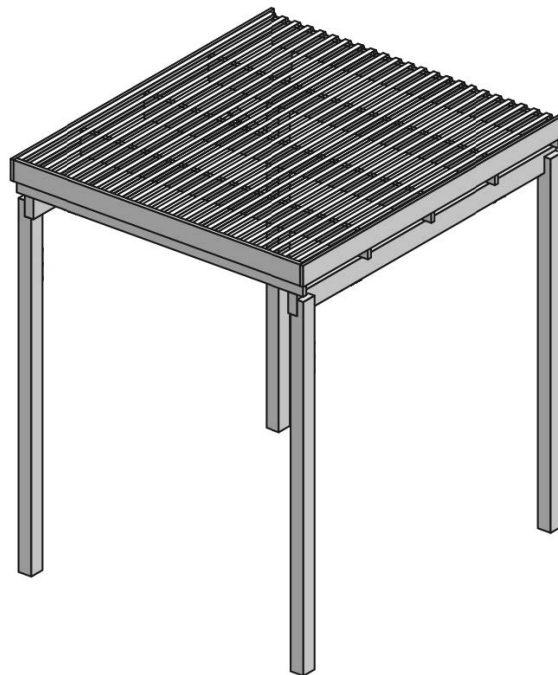


AUFBAUANLEITUNG

Allzweckunterstand (Bikeport)

Abmessung: 204 x 204 cm

ZL Art.Nr. 882154 / EAN 4333990104851
DG Art.Nr. 5100634 / EAN 4250083806341
DG Art.Nr. 5101037 / EAN 4250083810379



Werkzeug

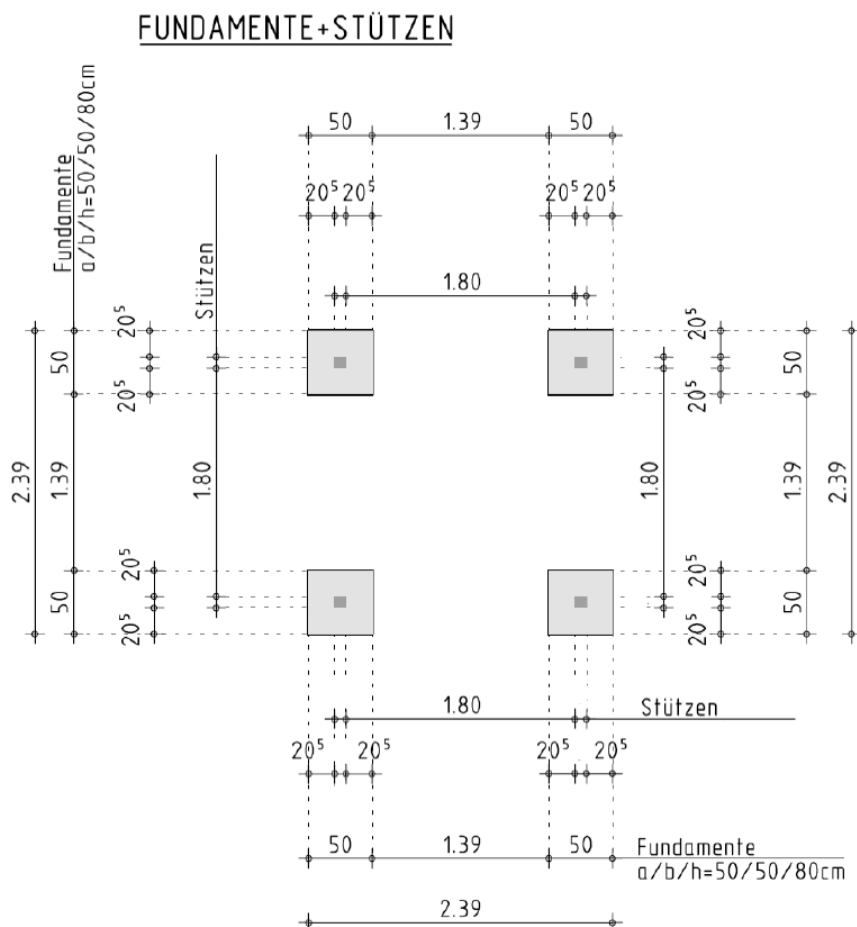
Wir empfehlen folgendes Werkzeug (nicht im Lieferumfang):

- Zollstock / Bandmaß
- Hammer
- Wasserwaage, Schnur
- Bohrmaschine / Bohrer
- Akku-Schrauber / Bits
- Schraubenschlüssel
- Schraubzwingen
- Stehleiter

Wir empfehlen die Montage mit 2 Personen durchzuführen.

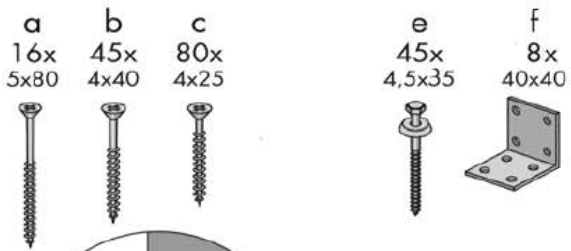
Wenn Sie zwischen den Pfosten Sichtblenden / Wandelemente einbauen möchten (nicht im Lieferumfang enthalten), muss dies für den Abstand der Pfosten bei der Montage berücksichtigt werden.

Nachfolgend finden Sie einen Vorschlag für die Fundamentbildung. Hier ist der Abstand zwischen den Pfosten 180 cm.

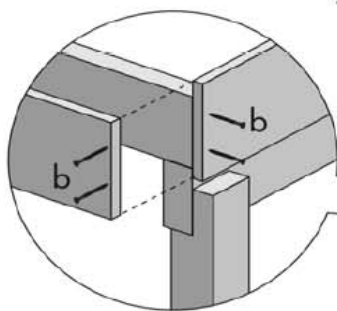
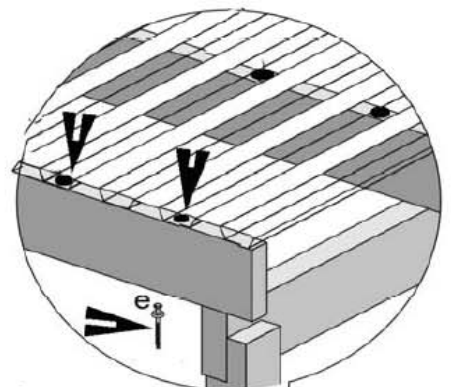
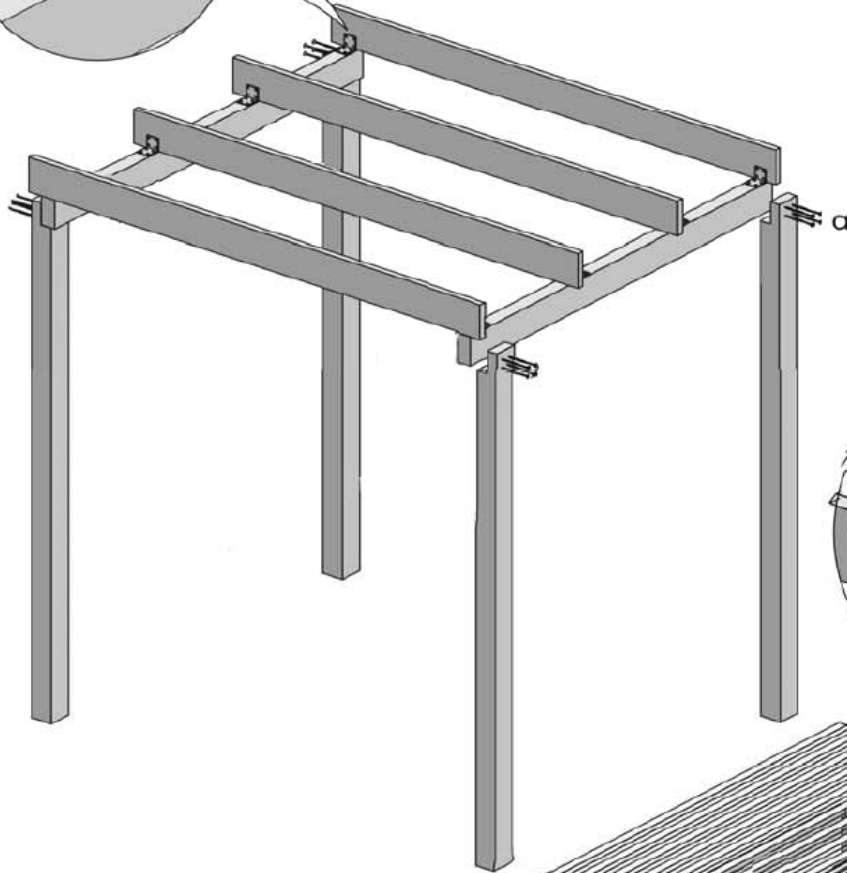
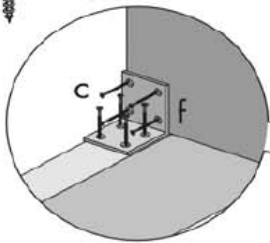


Hinweis:

Alle Stützen sind mit einem H-Anker in die Fundamente einzuspannen!



Alle Schraubverbindungen sind grundsätzlich vorzubohren !



Bitte beachten:

Holz ist ein Naturprodukt, welches witterungsbedingten Schwankungen unterliegt und sich im Laufe der Zeit verändert. Folgende Abweichungen sind daher zulässig und zu akzeptieren:

- ✓ Äste, die im Holz fest verwachsen sind. Anzahl und Größe unterliegen keiner Beschränkung.
- ✓ Unterschiedliche Maserungen, die je nach Herkunft und wachstumsbedingten Einflüssen stark variieren können.
- ✓ Verfärbungen (Bläue), diese sind nicht holzerstörend und beeinflussen nicht die Festigkeit des Holzes. Nach der Imprägnierung ist der Befall gestoppt, es bleiben ggf. jedoch dunkle Stellen sichtbar.
- ✓ Unterschiedliche Farbtöne. Verfahrensbedingt muss bei kesseldruckimprägnierten Hölzern mit Farbschwankungen gerechnet werden. Je nach Aufnahmeverhalten der Hölzer, welche durch verschiedene Faktoren beeinflusst werden kann, schwankt die Aufnahme von Farbpigmenten.
- ✓ Salzausblühungen, diese wittern im Laufe der Zeit ab. Bei kesseldruckimprägnierten Hölzern ist das ganz normal. Es handelt sich nicht um Schimmelbefall, sondern um austretendes Harz, welches von den Salzen der Imprägniermittel weißlich bis grün gefärbt wird und sich auf der Oberfläche des Holzes absetzt.
- ✓ Gelegentlich vorkommende Baumkante ist produktionsbedingt und kein konstruktiver oder qualitativer Fehler oder Mangel.
- ✓ Trockenschrumpfungen, Trockenrisse und Verdrehungen. Aufgrund der nicht gleichmäßigen Struktur des Holzes können diese Veränderungen auftreten. Die Haltbarkeit und statischen Eigenschaften werden hiervon jedoch nicht negativ beeinflusst.
- ✓ Harzgallen und Harzaustritte sind bei Nadelhölzern normal. Störende Harzflecken können bei Bedarf vorsichtig mit einem nicht aggressiven Lösungsmittel entfernt werden.

Für nach folgende Punkte können ebenfalls keine Garantieansprüche geltend gemacht werden:

- Nicht in Waage stehende Aufbauten.
- Abweichungen von den in der Aufbauanleitung vorgegebenen Arbeitsschritten.
- Abweichungen von den üblichen Pflegehinweisen des Holzes.
- Beschädigungen die durch Naturkatastrophen, wie z.B. Sturm oder anderweitige gewaltsame Einwirkungen verursacht werden.

Stückliste


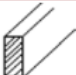







Artikelnummer: 5100634 / 5101037

Typ: BP

Bezeichnung: Bikeport mit PVC Dachplatten

Dimension: Breite 204cm, Länge 204cm, Höhe 230cm

Ausführung: kesseldruckimprägniert nach DIN 68800

Pos.	Bezeichnung	Bild	Abmessung in cm			Anz.	Querschnitt
			Stärke	Breite	Länge		
Holzmaterial Artikel# 5100943 / 5101043							
1	Pfosten mit Blatt	5100634 / 5100943	7 x	7 x	210	4	
	Pfosten mit Blatt	5101037 / 5101043	9 x	9 x	210	4	
2	Tragbalken		6 x	11,5 x	204	2	
3	Sparren		3 x	11,5 x	200	4	
4	Blende		1,5 x	10 x	204	4	
Beschlagpaket Artikel#: 5101881							
5	PVC - Trapezplatte, transparent			109 x	202	2	
6	Dachplattenschraube mit Dichtung	e	0,45 x	3,5		45	
7	Spaxschraube für den Tragbalken	a	0,5 x	8		16	
8	Spaxschraube für die Blende	b	0,4 x	4		34	
9	Spaxschraube für den Winkel	c	0,4 x	2,5		64	
10	HVV - Winkel	f	4 x	4		8	