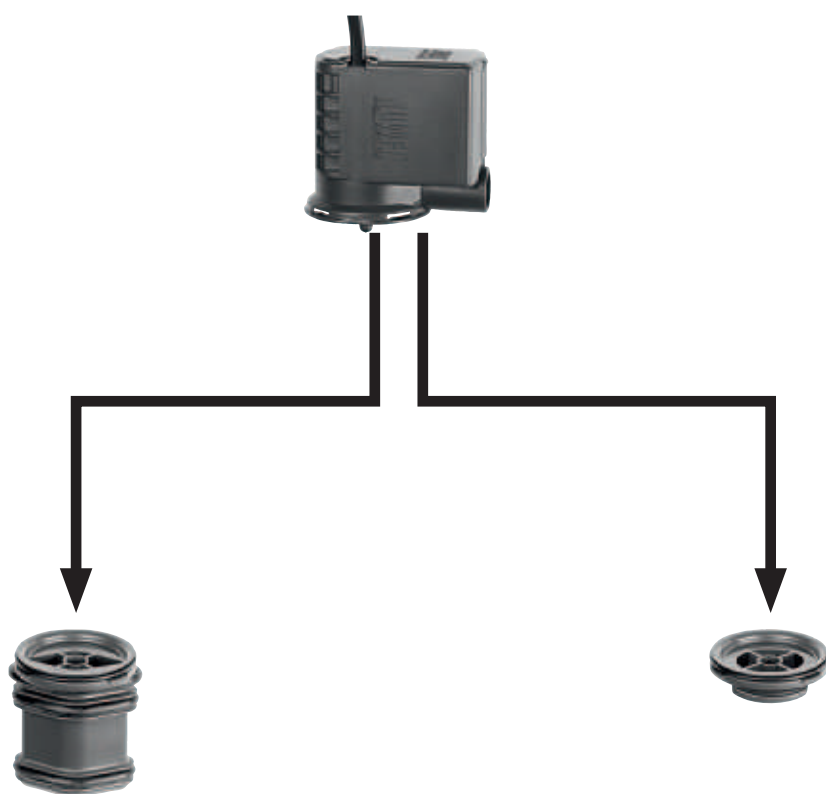


# Gebrauchsanweisung

## Pumpen Set



**JUWEL Eccoflow**  
**300/500/600/**  
**1000/1500**

**Typ**  
**280/500/600/**  
**1000/1500**

## Einleitung

Wir freuen uns, dass Sie sich zum Erwerb eines JUWEL Aquarium Produktes entschieden haben und danken Ihnen für das in uns gesetzte Vertrauen.

Unsere Produkte werden stets mit größter Sorgfalt und unter Einsatz modernster Technik gefertigt.

Sie vereinen 40 Jahre Erfahrung in der Herstellung von Aquarien und deren Zubehör und sind nach dem jeweils neuesten Stand der Technik und wissenschaftlicher Untersuchungen für ihren Einsatzbereich konzipiert und hergestellt.

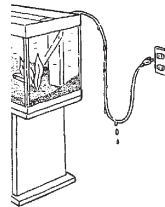
### ⚠ Sicherheitshinweise:

Dieses Gerät kann von Kindern ab 8 Jahren und darüber sowie von Personen mit verringerten physischen, sensorischen oder mentalen Fähigkeiten oder Mangel an Erfahrung und Wissen benutzt werden, wenn sie beaufsichtigt oder bezüglich des sicheren Gebrauchs des Gerätes unterwiesen wurden und die daraus resultierenden Gefahren verstehen. Kinder dürfen nicht mit dem Gerät spielen und müssen beaufsichtigt werden bei Reinigung und Benutzer-Wartung.

⚠ Ziehen Sie die Netzstecker aller im Wasser betriebenen Geräte, bevor Sie in Kontakt mit dem Wasser kommen.

⚠ Betrieb nur mit dem FI-Schutzschalter, max. 30mA.

⚠ Die Netzstecker der elektrischen Geräte dürfen nicht feucht werden. Schließen Sie die Netzstecker an das Stromnetz auf einer Höhe an, so dass eine Schlaufe in der Anschlussleitung entsteht an der Wasser abtropfen könnte.



### ⚠ Sicherheitshinweise:

Beachten Sie, dass die Pumpe nur im Wasser betrieben werden darf.

Vor dem Herausnehmen der Pumpe aus dem Filter bitte alle Netzstecker ziehen.

Die Pumpe darf nur in Räumen betrieben werden und bei einer Wassertemperatur bis zu 35 Grad Celsius.

Die Anschlussleitung darf nicht repariert werden. Ersetzen Sie bei Beschädigungen immer die komplette Pumpe.

## Hinweis:

Um die optimale Funktion und Laufruhe der Pumpe zu gewährleisten empfehlen wir Ihnen, Verschleißteile wie Impeller und Achse mit deren Gummilagern im Abstand von ca. 12 Monaten zu ersetzen. Fragen Sie hierzu Ihren Fachhändler.

⚠ Möchten Sie die Pumpe JUWEL Eccoflow in einem Meerwasseraquarium betreiben benötigen Sie das JUWEL Eccoflow Keramikachsen-Set für den Impeller. Art.Nr. 85225 für Pumpe JUWEL Eccoflow 500/600/1000. Art.Nr. 85226 für Pumpe Juwel Eccoflow 1500.

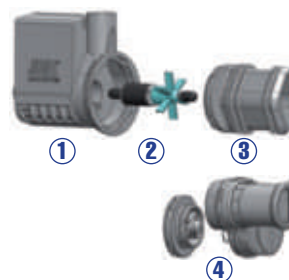
Fragen Sie hierzu Ihren Fachhändler.

## Die Pumpe JUWEL Eccoflow

Die neue Pumpe JUWEL Eccoflow zeichnet sich durch die Laufruhe und eine hohe Förderleistung aus. Das neue Design und die verbesserte Technologie machen den Gebrauch und die Wartung noch leichter. Durch die beiliegenden Adapter ist die Pumpe JUWEL Eccoflow als Ersatz für die Pumpen JUWEL Bioflow sowie auch für die JUWEL Pumpen Typ 300/500/600/1000/1500 zu verwenden.

Die neue Pumpe JUWEL Eccoflow besteht im Wesentlichen aus:

1. Motor
2. Impeller mit Achse und Gummihalierungen
3. Pumpenadapter für das JUWEL Filtersystem Bioflow
4. Verbindungsring für das JUWEL Filtersystem Compact, Standard H und Jumbo (Pumpenadapter Bestell-Nr. 85136)



## Einbau der Pumpe JUWEL Eccoflow im Filtersystem Bioflow Super, 3.0, 6.0 und 8.0

Vor dem Einbau der neuen Pumpe vergewissern Sie sich bitte, dass der Impeller richtig eingesetzt und der Pumpenadapter fest mit dem Motor verbunden ist.

Gehen Sie bitte in folgenden Schritten vor:

1. Trennen Sie alle im Wasser betriebenen elektrischen Geräte vom Stromnetz.
2. Entfernen Sie die Ausströmer und entnehmen Sie die alte Pumpe aus dem Filter.
3. Setzen Sie die neue Pumpe in die Pumpenaufnahme des Filters und drücken Sie sie fest hinein.
4. Verbinden Sie die Ausströmer, mit denen Sie dem ausströmenden Wasser die gewünschte Richtung geben können, von außen mit der Austrittsöffnung der Pumpe. Sollte der Dichtungsring in der Ausströmeröffnung des Filtergehäuses noch nicht vorhanden sein ergänzen Sie ihn, indem Sie den Dichtungsring beim Aufsetzen des Ausströmers in die runde Öffnung des Filtergehäuses setzen. Hierdurch werden Vibrationsübertragungen gemindert.

Die Pumpe ist nun betriebsbereit und Sie können die elektrischen Geräte wieder an das Stromnetz anschließen.



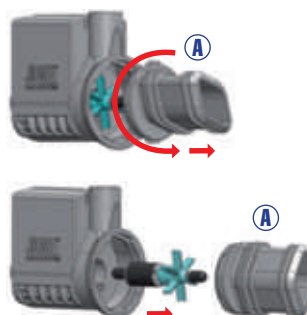
## Wartung der Pumpe JUWEL Eccoflow im Filtersystem Bioflow Super, M/3.0, L/6.0, XL/8.0

Die Pumpe JUWEL Eccoflow sollte in regelmäßigen Abständen (mind. 1x pro Monat) auf die Funktionsfähigkeit überprüft und gereinigt werden.

Hierzu gehen Sie bitte wie folgt vor:

1. Trennen Sie alle im Wasser betriebenen elektrischen Geräte vom Stromnetz.
2. Entfernen Sie die Ausströmer.
3. Entnehmen Sie die Pumpe aus der Pumpenaufnahme des Filters.
4. Trennen Sie den Adapter (A) vom Motor, indem Sie ihn gegen den Uhrzeigersinn drehen, und entnehmen Sie den Impeller.
5. Reinigen Sie alle Teile sorgfältig. Insbesondere ist es notwendig, dass der Impeller aus der Kammer entnommen und diese selbst sowie der Impeller von Ablagerungen und Verschmutzungen gereinigt werden. Anderenfalls wird die Funktionsfähigkeit der Pumpe beeinträchtigt. Überprüfen Sie den Impeller ebenfalls auf Beschädigungen sowie evtl. Verschleißerscheinungen des Magneten.

Danach bauen Sie die Pumpe bitte in umgekehrter Reihenfolge wieder in den Filter ein.



### Tipp:

#### JUWEL Digitalthermometer 2.0

Zur Kontrolle der Temperatur empfehlen wir die Verwendung des JUWEL Digitalthermometers 2.0 (Artikelnummer 85702). Fragen Sie hierzu Ihren Fachhändler.

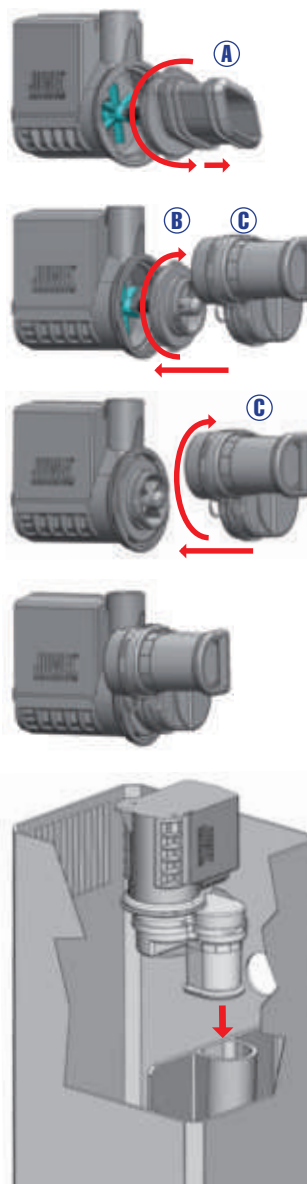


## Einbau der Pumpe JUWEL Eccoflow im Filtersystem Compact, Standard H und Jumbo

Zum Einbau der neuen Pumpe gehen Sie bitte in folgenden Schritten vor:

1. Trennen Sie alle im Wasser betriebenen elektrischen Geräte vom Stromnetz.
2. Entfernen Sie bei der neuen Pumpe JUWEL Eccoflow den Adapter (A) vom Motor und wechseln ihn gegen den Verbindungsring (B) entsprechend der Abbildung.
3. Entfernen Sie die Ausströmer und entnehmen Sie die alte Pumpe und den Pumpenadapter aus dem Filter.
4. Stecken Sie die Pumpe nun auf den Pumpenadapter (C) und drehen Sie sie nach rechts bis zum Anschlag.
5. Setzen Sie die neue Pumpe fest auf die Trennwand auf, wobei die Austrittsöffnung der Pumpe auf die runde Öffnung im Filtergehäuse weisen muss.
6. Verbinden Sie die Ausströmer, mit denen Sie dem ausströmenden Wasser die gewünschte Richtung geben können, von außen mit der Austrittsöffnung der Pumpe. Sollte der Dichtungsring in der Ausströmeröffnung des Filtergehäuses noch nicht vorhanden sein ergänzen Sie ihn, indem Sie den Dichtungsring beim Aufsetzen des Ausströmers in die runde Öffnung des Filtergehäuses setzen. Hierdurch werden Vibrationsübertragungen gemindert.

Die Pumpe ist nun betriebsbereit und Sie können die elektrischen Geräte wieder an das Stromnetz anschließen.



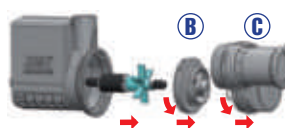
## Wartung der Pumpe JUWEL Eccoflow im Filtersystem Compact, Standard H, Jumbo

Die Pumpe JUWEL Eccoflow sollte in regelmäßigen Abständen (mind. 1x pro Monat) auf die Funktionsfähigkeit überprüft und gereinigt werden.

Hierzu gehen Sie bitte wie folgt vor:

1. Trennen Sie alle im Wasser betriebenen elektrischen Geräte vom Stromnetz.
2. Entfernen Sie die Ausströmer.
3. Entnehmen Sie die Pumpe aus der Pumpenaufnahme des Filters.
4. Trennen Sie den Pumpenadapter (C) und den Verbindungsring (B) vom Motor, indem Sie sie gegen den Uhrzeigersinn drehen, und entnehmen Sie den Impeller.
5. Reinigen Sie alle Teile sorgfältig. Insbesondere ist es notwendig, dass der Impeller aus der Kammer entnommen und diese selbst sowie der Impeller von Ablagerungen und Verschmutzungen gereinigt werden. Anderenfalls wird die Funktionsfähigkeit der Pumpe beeinträchtigt. Überprüfen Sie den Impeller ebenfalls auf Beschädigungen sowie evtl. Verschleißerscheinungen des Magneten.

Danach bauen Sie die Pumpe bitte in umgekehrter Reihenfolge wieder in den Filter ein.





### **Korrekte Entsorgung (Elektromüll)**

Die Kennzeichnung auf dem Produkt bzw. auf der dazugehörigen Literatur gibt an, dass es nach seiner Lebensdauer nicht zusammen mit dem normalen Haushaltsmüll entsorgt werden darf. Entsorgen Sie dieses Gerät bitte getrennt von anderen Abfällen, um der Umwelt bzw. der menschlichen Gesundheit nicht durch unkontrollierte Müllbeseitigung zu schaden. Recyceln Sie das Gerät, um die nachhaltige Wiederverwertung von stofflichen Ressourcen zu fördern.

Private Nutzer sollten den Händler, bei dem das Produkt gekauft wurde, oder die zuständigen Behörden kontaktieren, um in Erfahrung zu bringen, wie sie das Gerät auf umweltfreundliche Weise recyceln können.

## **Garantieerklärung**

Für unser JUWEL-Aquarium Produkt leisten wir dem Erwerber für die Dauer von 24 Monaten, sofern er Verbraucher ist, eine Garantie für den Fall, dass unser Produkt mangelhaft sein sollte, nach Maßgabe der folgenden Bestimmungen:

### **§ 1 Garantiefumfang**

(1) Die Garantie erstreckt sich auf das Ihnen verkaufte JUWEL-Aquarium Produkt mit allen dazugehörigen Einzelteilen, ausgenommen jedoch Verbrauchsteile, wie Leuchtstoffröhren und Filtermedien. Sie ist beschränkt auf das Produkt an sich und erstreckt sich nicht auf Schäden an sonstigen Sachen und/oder Personen. Daneben gelten die Bestimmungen des Produkthaftungsgesetzes, die durch die vorstehende Regelung nicht eingeschränkt werden.

(2) Die Garantie wird in der Form geleistet, dass nach unserer Entscheidung das komplette Produkt oder Einzelteile hiervon ausgetauscht oder repariert werden. Bei Fehlschlägen wird nach Ihrer Wahl der Kaufpreis gemindert oder das Produkt gegen Erstattung des Kaufpreises zurückgenommen.

### **§ 2 Garantiezeit und -abwicklung**

(1) Die Garantie beginnt mit dem Tage der Ablieferung des Aquariums an den Kunden. Voraussetzung der Garantiegewährung ist, dass unser Produkt bestimmungsgemäß genutzt und nicht unsachgemäß behandelt oder gewartet wurde, insbesondere die entsprechende Gebrauchsanweisung beachtet wurde, weiterhin, dass das Produkt oder seine Einzelteile nicht durch hierfür nicht autorisierte Werkstätten oder Personen repariert wurden. Die Garantie kommt ferner nicht zum Tragen, wenn das Produkt mechanische Beschädigungen, gleich welcher Art, insbesondere Glasbruch, aufweist.

(2) Zeigen sich innerhalb der Garantiezeit Mängel, so sind die Garantieansprüche unverzüglich, spätestens aber innerhalb einer Frist von vierzehn Tagen ab dem Auftreten des Mangels bei dem Fachhändler, welcher das Produkt geliefert hat, geltend zu machen. Die gesetzlichen Gewährleistungsrechte bleiben Ihnen dabei erhalten.

(3) Garantieansprüche werden nur dann berücksichtigt, wenn der Kassenbon über das JUWEL-Aquarium Produkt vorgelegt wird.

Technische Änderungen vorbehalten

### **© JUWEL AQUARIUM**

© JUWEL, Trigon, Vision, Rekord, Rio, Lido, Vio, Primo, Korall, MonoLux, DuoLux, MultiLux, KorallLux, Violux, NovoLux, PrimoLux, SeaSkim, AquaHeat, EasyFeed, High-Lite, Warm-Lite, Colour-Lite, Day-Lite, Jewel Twin-Lite, HiFlex, Jewel EccoFlow, Bioflow, Cirax, Nitrox, Phorax, Carbox, BioPad, BioCarb, BioPlus, OxyPlus, Silexo, Conexo.

JUWEL AQUARIUM GMBH & CO. KG

Karl-Göx-Straße 1 27356 Rotenburg/Wümme . GERMANY

Telefon +49(0)42 61/93 79-0

Telefax +49(0)42 61/93 79-856

Service-Hotline (0800 0278274)

Service-Mail [service@juwel-aquarium.de](mailto:service@juwel-aquarium.de)

JUWEL AQUARIUM UK Branch

Gateway 11 Business Park

Penfold Drive, Wymondham Norfolk NR18 0WZ

Tel.: 01953 606 363 Fax: 01953 603 839

E-Mail: [info@juwel-aquarium.co.uk](mailto:info@juwel-aquarium.co.uk)

Service-Mail: [info@juwel-aquarium.co.uk](mailto:info@juwel-aquarium.co.uk)