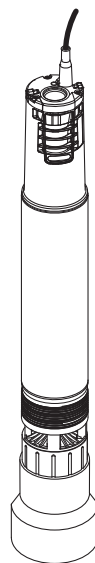




5500/5 inox Art. 1489
6000/5 inox Art. 1492



6000/5 inox automatic Art. 1499

DE Betriebsanleitung

Tiefbrunnenpumpe

EN Operator's manual

Deep Well Pump

FR Mode d'emploi

Pompe de forage

NL Gebruiksaanwijzing

Dieptebronnepomp

SV Bruksanvisning

Pump för djup brunn

DA Brugsanvisning

Dybbrøndspumpe

FI Käyttöohje

Porakaivopumppu

NO Bruksanvisning

Dyp brønnpumpe

IT Istruzioni per l'uso

Pompa per pozzi

ES Instrucciones de empleo

Bomba para pozos profundos

PT Manual de instruções

Bomba para poços profundos

PL Instrukcja obsługi

Pompa głębinowa

HU Használati utasítás

Mélykútszivattyú

CS Návod k obsluze

Čerpadlo pro čerpání vody z hlubokých studní

SK Návod na obsluhu

Čerpadlo na čerpanie vody z hlbokých studní

EL Οδηγίες χρήσης

Αντλία βαθέων φρεάτων

RU Инструкция по эксплуатации

Насос для скважин

SL Navodilo za uporabo

Črpalka za globoke vodnjake

HR Upute za uporabu

Pumpa za duboke bunare

SR/ Uputstvo za rad

BS Pumpa za duboke bunare

UK Інструкція з експлуатації

Заглибний насос

RO Instrucțiuni de utilizare

Pompă de presiune submersibilă

TR Kullanma Kılavuzu

Derin kuyu pompası

BG Инструкция за експлоатация

Помпа за дълбоки кладенци

SQ Manual përdorimi

Pompë pusi

ET Kasutusjuhend

Süvaveepump

LT Eksploatavimo instrukcija

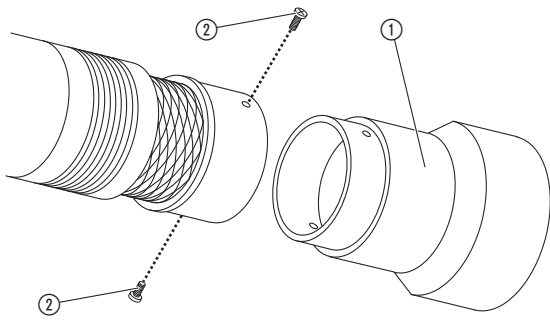
Gilių šulinių siurblys

LV Lietošanas instrukcija

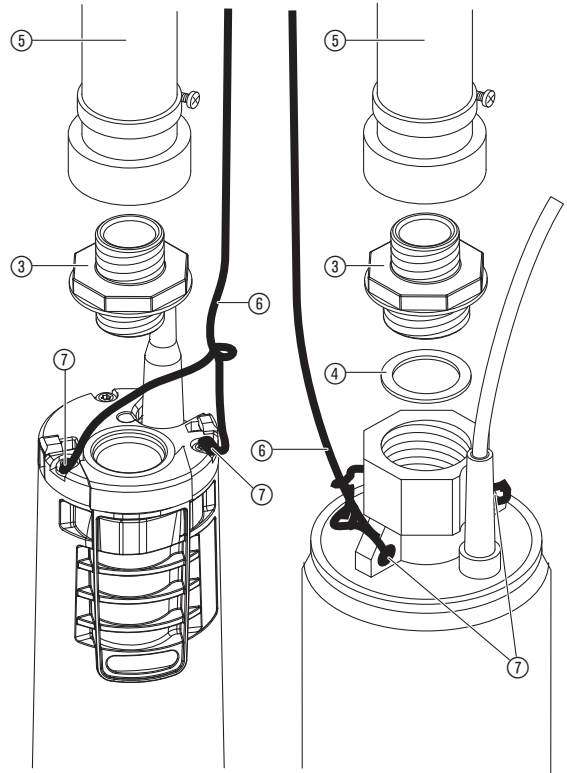
Dziļo aku sūkņis

<p>DE Produkthaftung Wir weisen ausdrücklich darauf hin, dass wir in Übereinstimmung mit dem Produkthaftungsgesetz nicht für Schäden haften, die durch unsere Produkte entstehen, wenn diese unsachgemäß und nicht durch einen von uns autorisierten Servicepartner repariert wurden oder wenn keine Original GARDENA Teile oder von uns zugelassene Teile verwendet wurden.</p>
<p>EN Product liability In accordance with the German Product Liability Act, we hereby expressly declare that we accept no liability for damage incurred from our products where said products have not been properly repaired by a GARDENA-approved service partner or where original GARDENA parts or parts authorised by GARDENA were not used.</p>
<p>FR Responsabilité Conformément à la loi relative à la responsabilité du fait des produits défectueux, nous déclarons expressément par la présente que nous déclinons toute responsabilité pour les dommages résultant de nos produits, si lesdits produits n'ont pas été correctement réparés par un partenaire d'entretien agréé GARDENA ou si des pièces d'origine GARDENA ou des pièces agréées GARDENA n'ont pas été utilisées.</p>
<p>NL Productaansprakelijkheid Conform de Duitse wet inzake productaansprakelijkheid verklaren wij hierbij uitdrukkelijk dat wij geen aansprakelijkheid aanvaarden voor schade ontstaan uit onze producten waarbij deze producten niet zijn gerepareerd door een GARDENA-erkende servicepartner of waarbij geen originele GARDENA-onderdelen of onderdelen die door GARDENA zijn goedgekeurd zijn gebruikt.</p>
<p>SV Produktansvar I enlighet med tyska produktansvarslagar förklarar vi härmed uttryckligen att vi inte åtar oss något ansvar för skador som orsakas av våra produkter där produkterna inte har genomgått korrekt reparation från en GARDENA-godkänd servicepartner eller där originaldelar från GARDENA eller delar godkända av GARDENA inte använts.</p>
<p>DA Produktansvar I overensstemmelse med den tyske produktansvarslov erklærer vi hermed udtrykkeligt, at vi ikke påtager os noget ansvar for skader på vores produkter, hvis de pågældende produkter ikke er blevet repareret korrekt af en GARDENA-godkendt servicepartner, eller hvor der ikke er brugt originale GARDENA-reservedele eller godkendte reservedele fra GARDENA.</p>
<p>FI Tuotevastuu Saksan tuotevastuulain mukaisesti emme ole vastuussa laitteiden vaurioista, jos korjauksia ei ole tehnyt GARDENA:n hyväksymä huoltoliike tai jos niiden synnä on muiden kuin alkuperäisten GARDENA-varaosien tai GARDENA:n hyväksymien varaosien käyttö.</p>
<p>IT Responsabilità del prodotto In conformità con la Legge tedesca sulla responsabilità del prodotto, con la presente dichiariamo espressamente che decliniamo qualsiasi responsabilità per danni causati dai nostri prodotti qualora non siano stati correttamente riparati presso un partner di assistenza approvato GARDENA o laddove non siano stati utilizzati ricambi originali o autorizzati GARDENA.</p>
<p>ES Responsabilidad sobre el producto De acuerdo con la Ley de responsabilidad sobre productos alemana, por la presente declaramos expresamente que no aceptamos ningún tipo de responsabilidad por los daños ocasionados por nuestros productos si dichos productos no han sido reparados por un socio de mantenimiento aprobado por GARDENA o si no se han utilizado piezas originales GARDENA o piezas autorizadas por GARDENA.</p>
<p>PT Responsabilidade pelo produto De acordo com a lei alemã de responsabilidade pelo produto, declaramos que não nos responsabilizamos por danos causados pelos nossos produtos, caso os tais produtos não tenham sido devidamente reparados por um parceiro de assistência GARDENA aprovado ou se não tiverem sido utilizadas peças GARDENA originais ou peças autorizadas pela GARDENA.</p>
<p>PL Odpowiedzialność za produkt Zgodnie z niemiecką ustawą o odpowiedzialności za produkt, niniejszym wyraźnie oświadczamy, że nie ponosimy żadnej odpowiedzialności za szkody poniesione na skutek użytkowania naszych produktów, w przypadku gdy naprawa tych produktów nie była odpowiednio przeprowadzana przez zatwierdzonego przez firmę GARDENA partnera serwisowego lub nie stosowano oryginalnych części GARDENA albo części autoryzowanych przez tę firmę.</p>
<p>HU Termékszavatosság A németországi termékszavatossági törvénnyel összhangban ezennel nyomatékosan kijelentjük, hogy nem vállalunk felelősséget a termékeinkben keletkezett olyan károkért, amelyek valamely GARDENA által jóváhagyott szervizpartner által nem megfelelően végzett javításból adódtak, vagy amely során nem eredeti GARDENA alkatrészeket vagy a GARDENA által jóváhagyott alkatrészeket használtak fel.</p>
<p>CS Odpovědnost za výrobek V souladu s německým zákonem o odpovědnosti za výrobek tímto výslovně prohlašujeme, že nepřijímáme žádnou odpovědnost za poškození vzniklá na našich výrobcích, kdy zmíněné výrobky nebyly řádně opraveny schváleným servisním partnerem GARDENA nebo kdy nebyly použity originální náhradní díly GARDENA nebo náhradní díly autorizované společností GARDENA.</p>
<p>SK Zodpovednosť za produkt V súlade s nemeckými právnymi predpismi upravujúcimi zodpovednosť za výrobok týmto výslovné prehlasujeme, že nenesieme žiadnu zodpovednosť za škody spôsobené našimi výrobkami, v prípade ktorých neboli náležité opravy vykonané servisným partnerom schváleným spoločnosťou GARDENA alebo neboli použité diely spoločnosti GARDENA alebo diely schválené spoločnosťou GARDENA.</p>
<p>EL Ευθύνη προϊόντος Σύμφωνα με τον γερμανικό νόμο περί Ευθύνης για τα Προϊόντα, με το παρόν δηλώνουμε ρητώς ότι δεν αποδεχόμαστε καμία ευθύνη για τυχόν ζημιές που προκύπτουν από τα προϊόντα μας εάν αυτά δεν έχουν επισκευαστεί σωστά από κάποιον συγκεκριμένο συνεργάτη επισκευών της GARDENA ή εάν δεν έχουν χρησιμοποιηθεί αυθεντικά εξαρτήματα GARDENA ή εξαρτήματα συγκεκριμένα από την GARDENA.</p>
<p>SL Odgovornost proizvajalca V skladu z nemškimi zakoni o odgovornosti za izdelke, izrecno izjavljajo, da ne sprejemamo nobene odgovornosti za škodo, ki jo povzročijo naši izdelki, če teh niso ustrezno popravili GARDENINI odobreni servisni partnerji ali pri tem niso bili uporabljeni originalni GARDENINI nadomestni deli ali GARDENINIMI homologiranimi nadomestnimi deli.</p>
<p>HR Pouzdanost proizvoda Sukladno njemačkom zakonu o pouzdanosti proizvoda, ovime izričito izjavljujemo kako ne prihvaćamo nikakvu odgovornost za oštećenja na našim proizvodima nastala uslijed neispravnog popravka od strane servisnog partnera kojeg odobrava GARDENA ili uslijed nekorištenja originalnih GARDENA dijelova ili dijelova koje odobrava GARDENA.</p>
<p>RO Răspunderea pentru produs În conformitate cu Legea germană privind răspunderea pentru produs, declarăm în mod expres prin prezentul document că nu acceptăm nicio răspundere pentru defecțiunile suferite de produsele noastre atunci când acestea nu au fost reparate în mod corect de un atelier de service partener, aprobat de GARDENA, sau când nu au fost utilizate piese GARDENA originale sau piese autorizate de GARDENA.</p>
<p>BG Отговорност за вреди, причинени от стоки Съгласно германския Закон за отговорността за вреди, причинени от стоки, с настоящото изрично декларираме, че не носим отговорност за щети, причинени от нашите продукти, ако те не са били правилно ремонтирани от одобрен от GARDENA сервиз или ако не са използвани оригинални части на GARDENA или части, одобрени от GARDENA.</p>
<p>ET Tootevastutus Vastavalt Saksamaa tootevastutusseadusele deklareerime käesolevaga selgesõnaliselt, et me ei kanna mingisugust vastutust meie toodetest tingitud kahjude eest, kui need tooted ei ole korrektselt parandatud GARDENA heakskiidetud hoolduspartneri poolt või kui parandamisel ei ole kasutatud GARDENA originaalosi või GARDENA volitatud osi.</p>
<p>LT Gaminio patikimumas Mes aiškiai pareiškiame, kad, atsižvelgiant į Vokietijos gaminių patikimumo įstatymą, nepriisiame atsakomybės dėl bet kokios žalos, patirtos dėl mūsų gaminių, jeigu jie buvo netinkamai taisomi arba jų dalys buvo pakeistos neoriginaliomis GARDENA dalimis ar nepatvirtintomis dalimis, arba jeigu remonto darbai buvo atliekami ne GARDENA techninės priežiūros centro specialistų.</p>
<p>LV Atbildība par produkcijas kvalitāti Saskaņā ar Vācijas likumu par atbildību par produkcijas kvalitāti ar šo mēs paziņojam, ka neuzņemamies atbildību par bojājumiem, kas radušies, lietojot mūsu izstrādājumus, kuru remontu nav veicis uzņēmuma GARDENA apstiprināts apkopes partneris vai kuru remontam netika izmantotas oriģinālās GARDENA detaļas vai detaļas, kuru lietošanu apstiprinājis uzņēmums GARDENA.</p>

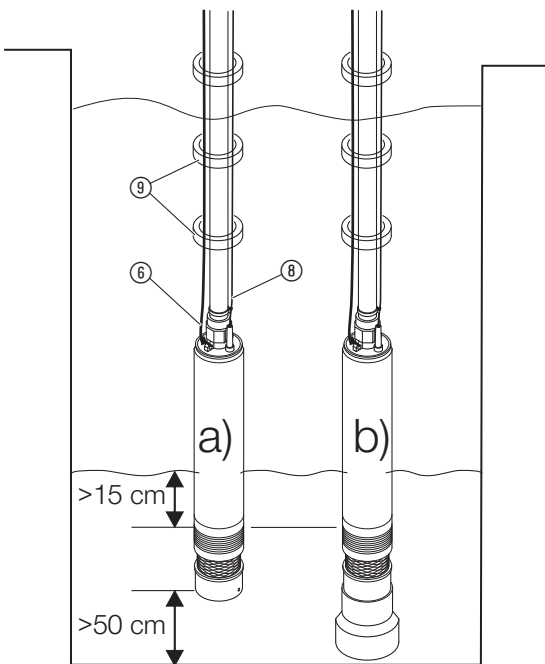
A1



A2

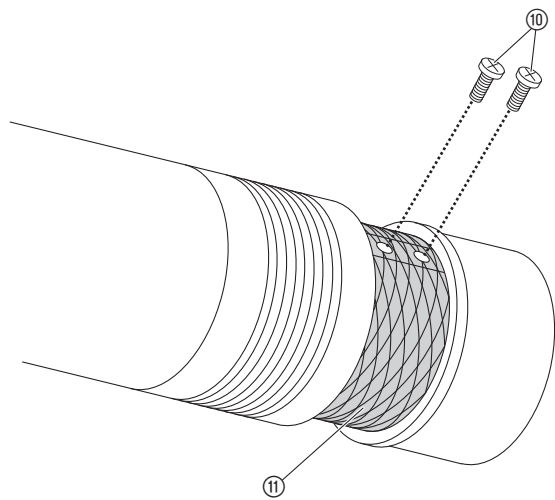


O1



Art. 1499 Art. 1489
 Art. 1492

M1



Originalbetriebsanleitung.

Dieses Produkt kann von Kindern ab 8 Jahren und darüber sowie von Personen mit verringerten physischen, sensorischen oder mentalen Fähigkeiten oder Mangel an Erfahrung und Wissen benutzt werden, wenn sie beaufsichtigt oder bezüglich des sicheren Gebrauchs des Produkts unterwiesen wurden und die daraus resultierenden Gefahren verstehen. Kinder dürfen nicht mit dem Produkt spielen. Reinigung und Benutzer-Wartung dürfen nicht von Kindern ohne Beaufsichtigung durchgeführt werden. Wir empfehlen eine Benutzung des Produkts erst für Jugendliche ab 16 Jahren. Das Produkt nie verwenden, wenn Sie müde oder krank sind oder unter dem Einfluss von Alkohol, Drogen oder Arzneimitteln stehen.

Bestimmungsgemäße Verwendung:

Die GARDENA Tiefbrunnenpumpe ist für die private Benutzung im Haus- und Hobbygarten bestimmt. Sie ist zur Entnahme von Wasser aus Brunnen (für Bohrbrunnen ab 10 cm Durchmesser), Zisternen und sonstigen Wasserreservoirs und zum Betrieb von Bewässerungsgeräten und -systemen bestimmt.

Fördermedien:

Mit der GARDENA Tiefbrunnenpumpe darf nur klares Süßwasser gefördert werden.

Die Pumpe ist wasserdicht gekapselt und wird in das Wasser eingetaucht (max. Eintauchtiefe siehe 8. TECHNISCHE DATEN).

Empfehlung: Decken Sie das Brunnenrohr oben ab, um Verschmutzungen zu vermeiden.

ACHTUNG! Nicht gefördert werden dürfen Salzwasser, Schmutzwasser, ätzende, leicht brennbare oder explosive Stoffe (z. B. Benzin, Petroleum, Nitroverdünnung), Öle, Heizöl und Lebensmittel. Die Wassertemperatur darf 35 °C nicht überschreiten.

1. SICHERHEIT**WICHTIG!**

Lesen Sie die Gebrauchsanweisung sorgfältig und bewahren Sie diese zum Nachlesen auf.

Elektrische Sicherheit**GEFAHR! Stromschlag!**

Durch einen abgeschnittenen Netzstecker kann über das Netzkabel Feuchtigkeit in den elektrischen Bereich eindringen und einen Kurzschluss verursachen.

→ Netzstecker auf **keinen** Fall abschneiden (z. B. zur Wanddurchführung).

→ Ziehen Sie den Stecker nicht am Kabel, sondern am Steckergehäuse aus der Steckdose.

**GEFAHR! Stromschlag!**

Eine beschädigte Pumpe darf nicht benutzt werden.

→ Pumpe im Schadensfall unbedingt vom GARDENA Service prüfen lassen.

→ Vor der Benutzung die Pumpe (insbesondere Netzkabel und Stecker) stets einer Sichtprüfung unterziehen.

**GEFAHR!****Verletzungsgefahr durch Stromschlag.**

Das Produkt muss über einen FI-Schalter (RCD) mit einem Nennauslösestrom von höchstens 30 mA mit Strom versorgt werden.

Die Pumpe darf nicht verwendet werden, wenn sich Menschen im Wasser befinden.

→ Bitte wenden Sie sich an Ihren Elektromeisterbetrieb.

Das Netzkabel der Pumpe darf nur in eine Anschluss-Stelle (bauseitige Steckdose) von 1,10 m Höhe, vom Boden gemessen, angeschlossen werden. Dabei ist zu beachten, dass das Anschlusskabel nach unten führt.

Angaben auf dem Typschild müssen mit den Daten des Stromnetzes übereinstimmen.

Verwenden Sie nur nach HD 516 zulässige Verlängerungsleitungen.

→ Fragen Sie Ihren Elektrofachmann.

→ Stellen Sie sicher, dass die elektrischen Steckverbindungen im überflutungssicheren Bereich angebracht sind.

→ Netzstecker vor Nässe schützen.

Stecker und Anschlusskabel vor Hitze, Öl und scharfen Kanten schützen.

Wenn die Netzanschlussleitung dieses Gerätes beschädigt wird, muss sie durch den Hersteller oder seinen Kundendienst oder eine ähnlich qualifizierte Person ersetzt werden, um Gefährdungen zu vermeiden.

Das Anschlusskabel darf nicht zum Befestigen oder Transportieren der Pumpe verwendet werden. Zum Eintauchen bzw. Hochziehen und Sichern der Pumpe muss das Befestigungsseil verwendet werden.

In Österreich

In Österreich muss der elektrische Anschluss der ÖVE-EM 42, T2 (2000)/1979 § 22 gemäß § 2022.1 entsprechen. Danach dürfen Pumpen zum Gebrauch an Schwimmbecken und an Gartenteichen nur über einen Trenntransformator betrieben werden.

→ Bitte fragen Sie Ihren Elektromeisterbetrieb.

In der Schweiz

In der Schweiz müssen ortsveränderliche Geräte, welche im Freien verwendet werden, über Fehlerstromschutzschalter angeschlossen werden.

Benutzungshinweise

→ Vor Inbetriebnahme die Druckleitung frei machen (z. B. geschlossenes Ventil, geschlossenes Ausbringgerät usw. öffnen).

Die Förderflüssigkeit kann durch austretende Schmiermittel verunreinigt werden.

Nur bei Art. 1489/1492: Trockenlauf führt zu erhöhtem Verschleiß bzw. zu einer Beschädigung und ist zu vermeiden.

→ Nach Ausbleiben der Förderflüssigkeit die Pumpe umgehend abschalten.

→ Maximale Förderhöhe beachten.

Bei Anschluss der Pumpe an die Wasserversorgungsanlage müssen die landesspezifischen Sanitärvorschriften eingehalten werden, damit das Rücksaugen von Nicht-Trinkwasser verhindert wird.

→ Bitte fragen Sie einen Sanitärfachmann.

Sand und andere schmirgelnde Stoffe führen zu schnellerem Verschleiß und Leistungsminderung der Pumpe. Fasern können die Turbine verstopfen.

Die Pumpe muss während des Betriebs immer bis zur Mindesteintauchtiefe (siehe 8. TECHNISCHE DATEN) ins Wasser eingetaucht sein.

Nur bei Art. 1489/1492: Pumpe nicht länger als 10 Minuten gegen die geschlossene Druckseite laufen lassen (z. B. geschlossenes Ventil, geschlossenes Ausbringgerät, usw.).

Bei Überlastung wird die Pumpe durch den eingebauten thermischen Motorschutz ausgeschaltet. Der Motor läuft nach genügender Abkühlung selbst wieder an (siehe 6. FEHLERBEHEBUNG).

GEFAHR! Dieses Produkt erzeugt beim Betrieb ein elektromagnetisches Feld. Dieses Feld kann sich unter bestimmten Bedingungen auf die Funktionsweise aktiver oder passiver medizinischer Implantate auswirken. Um die Gefahr von Situationen, die zu schweren oder tödlichen Verletzungen führen können, auszuschließen, sollten Personen mit einem medizinischen Implantat vor dem Gebrauch dieses Produkts ihren Arzt und den Hersteller des Implantats konsultieren.

GEFAHR! Kleinere Teile können leicht verschluckt werden. Durch den Polybeutel besteht Erstickungsgefahr für Kleinkinder. Halten Sie Kleinkinder während der Montage fern.

2. MONTAGE**Standfuß montieren (nur bei Einsatz in Zisternen) [Abb. A1]:**

Nur wenn die Pumpe auf dem Grund aufgesetzt wird, muss der Standfuß montiert werden, damit die Pumpe keinen Sand oder Schmutzstoffe ansaugt.

1. Standfuß ① von unten auf die Pumpe schieben.
2. Standfuß ① mit den beiden Schrauben ② an die Pumpe schrauben.

Schlauch anschließen [Abb. A2]:

Das 40 mm (1 1/4")-Innengewinde (Art. 1499: 33 mm (1")-Innengewinde) am Ausgang der Tiefbrunnenpumpe kann bei Bedarf mit dem mitgelieferten Pumpen-Anschlussstück ③ zum 33 mm (1")-Außengewinde umgerüstet werden. Somit wird der Anschluss an das **GARDENA Wasserschlauch-Stecksystem** sowie das **GARDENA Anschlussstück Art. 1723/1724** ermöglicht.

1. Pumpenanschlussstück ③ von Hand in den Ausgang der Pumpe schrauben, bis der Dichtring ④ satt angepresst wird. Bei Art. 1499 ist der Dichtring im Pumpen-Anschlussstück ③ integriert.
2. Druckschlauch ⑤ mit dem jeweiligen Anschlussstück anschließen.
3. Befestigungsseil ⑥ an beide Ösen ⑦ für das Befestigungsseil festbinden.

Eine optimale Ausnutzung der Förderleistung der Pumpe wird erreicht, durch Anschluss von 25 mm (1")-Schläuchen in Verbindung mit dem **GARDENA Anschlussstück Art. 1724** und einer Schlauchschelle. Wenn die Schlauchverbindung häufig gelöst werden soll, empfiehlt sich die Verwendung des **GARDENA Pumpen-Anschlusssatz Art. 1752** in Verbindung mit einem 19 mm (3/4")-Schlauch.

3. BEDIENUNG

Wasser pumpen [Abb. O1]:

Damit die Pumpe fördern kann, muss das Einlaufsieb der Pumpe min. 15 cm ins Wasser eingetaucht sein.

- a) **Ohne Standfuß muss die Pumpe mind. 50 cm über dem Grund befestigt werden.**
- b) **Wenn der Standfuß montiert wurde (Zisterneneinsatz), darf die Pumpe auf dem Grund aufgestellt werden.**

1. Pumpe an dem Befestigungsseil ⑥ in einen Brunnen oder Schacht eintauchen.
Das Netzkabel darf dabei nicht auf Zug beansprucht werden.
2. Befestigungsseil ⑥ sichern.
3. Bei tiefen Brunnen oder Schächten (ab ca. 5 m) das Anschlusskabel ⑧ mit Schellen ⑨ am Befestigungsseil ⑥ führen.
4. Netzstecker des Anschlusskabels ⑧ in eine Netzsteckdose stecken.
Achtung! Die Pumpe startet sofort.

Nur bei Art. 1499:

Entlüftung:

Vor Inbetriebnahme bzw. dem Einschalten der Pumpe beachten: Bei Erstinbetriebnahme benötigt die Pumpe ca. 60 Sekunden, bis sie nach dem Eintauchen in das Wasser entlüftet hat.
→ Die Pumpe erst nach dieser 60 Sekunden-Eintauchphase in Betrieb nehmen.
Nach Inbetriebnahme wird durch einen Wasserstrahl aus den Entlüftungsböhrungen das Ende des Entlüftungsvorgangs angezeigt.

Automatikbetrieb:

Die Pumpe pumpt und schaltet automatisch ab, sobald kein Wasser mehr entnommen wird. Der Druck bleibt wegen des Rückschlagventils solange im Schlauch erhalten, bis über den Schlauch Wasser entnommen wird. Wenn über den Schlauch Wasser entnommen wird (der Druck im Schlauch fällt unter 3,5 bar) schaltet die Pumpe automatisch ein.

Trockenlaufsicherung (Durchfluss-Kontrolle):

Die Pumpe schaltet bei Ausbleiben der Förderflüssigkeit automatisch ab (die Pumpe läuft im Zyklus 30 Sec. ein – 5 Sec. aus (4x). In 1 Std., 5 Std., 24 Std., 24 Std. ... wird dieser Zyklus wiederholt). Sobald das Einlaufsieb der Pumpe wieder min. 15 cm ins Wasser eingetaucht ist, ist die Pumpe wieder betriebsbereit.

Durchfluss-Kontrolle:

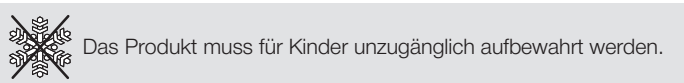
Die Durchfluss-Kontrolle schaltet die Pumpe ab, sobald kein Wasser mehr entnommen wird. Bei einer Undichtheit auf der Druckseite (z. B. undichter Druckschlauch oder Wasserhahn) schaltet die Pumpe in kurzen Zeitabständen ein und aus. Wenn die Pumpe häufiger als 7 x in 2 min. (bei einer Leckage < 200 l/h) ein- und ausschaltet, schaltet die Pumpe ganz aus. Wenn die Undichtheit auf der Druckseite beseitigt ist muss die Pumpe aus- und wieder eingesteckt werden, damit sie wieder betriebsbereit ist.

Rückschlagventil:

Das eingebaute Rückschlagventil verhindert das Zurückfließen des Wassers durch die Pumpe.

4. LAGERUNG

Außerbetriebnahme:



→ Bei Frostgefahr die Pumpe an einem frostsicheren Ort lagern.

Entsorgung:

(gemäß RL2012/19/EU) Das Produkt darf nicht über den normalen Haushaltsmüll entsorgt werden. Es muss gemäß den geltenden lokalen Umweltschutzvorschriften entsorgt werden.



WICHTIG!

→ Entsorgen Sie das Produkt über oder durch Ihre örtliche Recycling-Sammelstelle.

5. WARTUNG

Ansaugbereich reinigen [Abb. M1]:

GEFAHR! Stromschlag!
Es besteht Verletzungsgefahr durch elektrischen Strom.
→ Vor der Wartung die Tiefbrunnenpumpe vom Netz trennen.

1. Beide Schrauben ⑩ ausschrauben und das Einlaufsieb ⑪ abnehmen.
2. Ansaugbereich der Pumpe und Einlaufsieb ⑪ reinigen.
3. Einlaufsieb ⑪ wieder um den Ansaugbereich befestigen und mit den beiden Schrauben ⑩ festschrauben.

6. FEHLERBEHEBUNG

GEFAHR! Stromschlag!
Es besteht Verletzungsgefahr durch elektrischen Strom.
→ Vor dem Beheben von Störungen die Tiefbrunnenpumpe vom Netz trennen.

Problem	Mögliche Ursache	Abhilfe
Pumpe läuft, fördert aber nicht	Luft kann nicht entweichen, da Druckleitung geschlossen.	→ Druckleitung öffnen (z. B. geknickter Druckschlauch).
	Ansaugbereich ist verstopft.	→ Netzstecker ziehen und Ansaugbereich reinigen (siehe 5. WARTUNG).
	Wasserspiegel bei Inbetriebnahme unter Mindestwasserstand.	→ Pumpe tiefer eintauchen (Mindestwasserstand beachten: siehe 8. TECHNISCHE DATEN).
	Rückschlagventil blockiert.	→ Art. 1499: GARDENA Service kontaktieren.
Pumpe läuft nicht an oder bleibt während des Betriebs plötzlich stehen	Thermoschutzschalter hat Pumpe wegen Überhitzung abgeschaltet.	→ Netzstecker ziehen und Ansaugbereich reinigen (siehe 5. WARTUNG). Max. Medientemperatur (35 °C) beachten.
	Stromversorgung unterbrochen.	→ Sicherungen und elektrische Steckverbindungen prüfen.
	Schmutzpartikel sind im Ansaugbereich eingeklemmt.	→ Netzstecker ziehen und Ansaugbereich reinigen (siehe 5. WARTUNG).
Pumpe läuft, aber Förderleistung geht plötzlich zurück	Ansaugbereich ist verstopft.	→ Netzstecker ziehen und Ansaugbereich reinigen (siehe 5. WARTUNG).
	Nur für Art. 1499: Wassermangel, Trockenlauf-Sicherung hat die Pumpe wegen zu geringem Wasserstand abgeschaltet.	Die Pumpe ist nur betriebsbereit, wenn sie min. 15 cm eingetaucht ist. → Pumpe min. 15 cm in das Wasser eintauchen.

HINWEIS: Bitte wenden Sie sich bei anderen Störungen an Ihr GARDENA Service-Center. Reparaturen dürfen nur von den GARDENA Service-Centern sowie von Fachhändlern durchgeführt werden, die von GARDENA autorisiert sind.

7. LIEFERBARES ZUBEHÖR

GARDENA Anschlussstück	Für eine optimale Ausnutzung der Förderleistung der Pumpe.	Art. 1723/1724
GARDENA Pumpen-Anschlusssatz	Wenn die Schlauchverbindung häufig gelöst werden soll.	Art. 1752
Nur für Art. 1489/1492: GARDENA Trockenlauf-Sicherung *	Schaltet die Pumpe bei ausbleibendem Fördermedium automatisch ab.	Art. 1741
Nur für Art. 1489/1492: GARDENA Elektronischer Druckschalter *	Mit Trockenlaufsicherung. Ideal zum Umrüsten einer Pumpe zum Hauswasserautomaten.	Art. 1739

* GARDENA Trockenlaufsicherung/Elektronischer Druckschalter dürfen nicht direkt auf die Pumpe montiert werden, da diese nicht in das Wasser eingetaucht werden dürfen.

8. TECHNISCHE DATEN

Tiefbrunnenpumpe	Einheit	Wert (Art. 1489)	Wert (Art. 1492)	Wert (Art. 1499)
Nennleistung	W	850	950	950
Max. Fördermenge	l/h	5.500*	6.000*	6.000*
Max. Druck / Max. Förderhöhe	bar / m	4,5 / 45	5,0 / 50	5,0 / 50
Max. Eintauchtiefe	m	19	19	19
Anschlusskabel	m	22 H07RN-F	22 H07RN-F	22 H07RN-F
Pumpenanschluss	mm (")	40 (1 1/4) Innengewinde	40 (1 1/4) Innengewinde	33 (1) Innengewinde
Mindestwasserstand bei Inbetriebnahme (von Oberkante Filter)	cm	> 15	> 15	> 15
Gewicht ohne Kabel (ca.)	kg	7,5	8,25	9
Befestigungsseil	m	22	22	22
Gehäuse-Durchmesser (max.)	mm	< 98	< 98	< 98
Max. Medientemperatur	°C	35	35	35
Netzspannung/ Netzfrequenz	V / Hz	220 – 240 / 50	220 – 240 / 50	220 – 240 / 50

* Bei Verwendung in einem Brunnenrohr mit Ø 10 cm wird die max. Fördermenge nicht erreicht.

9. SERVICE/GARANTIE

Wir bieten Ihnen umfangreiche Serviceleistungen:

- Qualifizierte, schnelle und kostengünstige Reparatur durch unseren **Zentralen Reparaturservice** – Bearbeitungsdauer in unserem Hause max. 5 Arbeitstage
- Einfache und kostengünstige Rücksendung an GARDENA
 - Rücksendeportale unter www.gardena.de/service/repair-service
 - **Abhol-Service:** Abholung innerhalb von 2 Tagen
 - nur innerhalb Deutschlands
- Kompetente Beratung bei Störung/Reklamation durch unseren **Technischen Service**
- Schnelle und kostengünstige Ersatzteilversorgung durch unseren **Zentralen Ersatzteil-Service**
 - Bearbeitungsdauer in unserem Hause max. 2 Arbeitstage

Service-Anschrift

GARDENA Manufacturing GmbH Service
Hans-Lorenser-Str. 40, D-89079 Ulm

Ihre direkte Verbindung zum Service in Deutschland

Telefon (07 31) 4 90 + Durchwahl
www.gardena.de/service/

Technische Störungen /Reklamationen

Telefon 290 Fax 389 E-mail: service@gardena.com

Reparaturen / Antworten auf Kostenvoranschläge

Telefon 300 Fax 307 E-mail: service@gardena.com

Ersatzteilbestellung/Allgemeine Produktberatung

Telefon 123 Fax 249 E-mail: service@gardena.com

Abholservice

(0 18 03) / 30 81 00 oder (0 18 03) / 00 16 89
(0,09 €/je angefangene Min. Festnetz,
Mobilfunk max. 0,42 €/je angefangene Min.)

Ihre direkte Verbindung zum Service: Unsere Kunden in Österreich und in der Schweiz wenden sich bitte an die Servicestelle (Anschrift siehe Umschlagseite)

in Österreich (+43) (0) 732 77 01 01-485
service.gardena@husqvarnagroup.com

in der Schweiz (+41) (0) 62 887 37 90
info@gardena.ch

Garantie:

Im Garantiefall sind die Serviceleistungen für Sie kostenlos.

GARDENA Manufacturing GmbH gewährt für dieses Produkt 2 Jahre Garantie (ab Kaufdatum). Diese Garantieleistung bezieht sich auf alle wesentlichen Mängel des Produktes, die nachweislich auf Material- oder Fabrikationsfehler zurückzuführen sind. Sie erfolgt durch die Ersatzlieferung eines einwandfreien Produktes oder durch die kostenlose Reparatur des eingesandten Produktes nach unserer Wahl, wenn folgende Voraussetzungen gewährleistet sind:

- Das Produkt wurde sachgemäß und laut den Empfehlungen in der Betriebsanleitung behandelt.

- Es wurde weder vom Käufer noch von einem Dritten versucht, das Produkt zu reparieren.

Diese Hersteller-Garantie berührt die gegenüber dem Händler/Verkäufer bestehenden Gewährleistungsansprüche nicht.

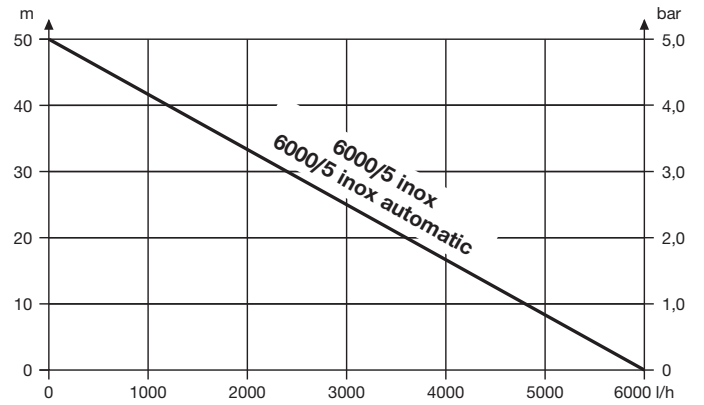
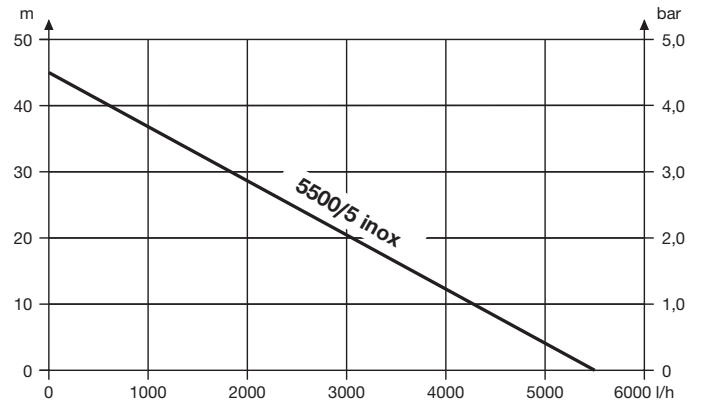
Wenn Sie Probleme mit diesem Produkt haben, kontaktieren Sie bitte unseren Service oder schicken Sie das defekte Produkt mit einer kurzen Beschreibung der Störung ausreichend frankiert, unter Beachtung der entsprechenden Verpackungs- und Versandrichtlinien, an GARDENA Manufacturing GmbH. Bei einem Garantiefall muss die Kopie des Kaufbeleges beiliegen.

Verschleißteile:

Das Verschleißteil Turbine ist von der Garantie ausgeschlossen.

Durch Frost beschädigte Pumpen sind von der Garantie ausgeschlossen.

Pumpen-Kennlinien
Performance characteristics
Courbes de performance
Prestatiegrafiek
Kapacitetskurva
Ydelses karakteristika
Pumpun ominaiskäyrä
Pumpekarakteristikk
Curva di rendimento
Curva característica de la bomba
Características de performance
Charakterystyka pompy
Szivattyú-jelleggörbe
Charakteristika čerpadla
Charakteristiky čerpadla
Χαρητηριστικό διάγραμμα
Кривая производительности насоса
Karakteristika črpalka
Obilježja pumpe
Karakteristika pumpe
Крива характеристики насоса
Caracteristică pompă
Pompa karakter eğrisi
Помпена характеристика
Fuqia e pompës
Pumba karakteristik
Siurblio charakteristinė kreivė
Sūkņa raksturlīkne



Deutschland / Germany

GARDENA
Manufacturing GmbH
Central Service
Hans-Lorenser-Straße 40
D-89079 Ulm
Produktfragen:
(+49) 731 490-123
Reparaturen:
(+49) 731 490-290
service@gardena.com

Albania

COBALT Sh.p.k.
Rr. Siri Kodra
1000 Tirana

Argentina

Husqvarna Argentina S.A.
Av.del Libertador 5954 –
Piso 11 – Torre B
(C1428ARP) Buenos Aires
Phone: (+54) 11 5194 5000
info.gardena@
ar.husqvarna.com

Armenia

Garden Land Ltd.
61 Tigran Mets
0005 Yerevan

Australia

Husqvarna Australia Pty. Ltd.
Locked Bag 5
Central Coast BC
NSW 2252
Phone: (+61) (0) 2 4352 7400
customer.service@
husqvarna.com.au

Austria / Österreich

Husqvarna Austria GmbH
Industriezeile 36
4010 Linz
Tel.: (+43) 732 77 01 01-485
service.gardena@
husqvarnagroup.com

Azerbaijan

Firm Progress
a. Aliyev Str. 26A
1052 Bakı

Belgium

Husqvarna België nv/sa
Gardena Division
Rue Eglise Van Ophem 111
1180 Uccle / Ukkel
Tel.: (+32) 2 720 92 12
info@gardena.be

Bosnia / Herzegovina

SILK TRADE d.o.o.
Industrijska zona Bukva bb
74260 Tešanj

Brazil

Husqvarna do Brasil Ltda
Av. Francisco Matarazzo,
1400 – 19º andar
São Paulo – SP
CEP: 05001-903
Tel: 0800-112252
marketing.br.husqvarna@
husqvarna.com.br

Bulgaria

AGROLAND България АД
бул. 8 Декември, №13
Офис 5
1700 Студентски град
София
Тел.: (+359) 2466 69 10
info@agroland.eu

Canada / USA

GARDENA Canada Ltd.
100 Summerlea Road
Brampton, Ontario L6T 4X3
Phone: (+1) 905 792 9330
info@gardenacanada.com

Chile

Maquinarias Agroforestales
Ltda. (Maga Ltda.)
Santiago, Chile
Avda. Chesterton
8355 comuna Las Condes
Phone: (+56) 2 202 4417
Dalton@maga.cl
Zipcode: 7560330

China

Husqvarna (Shanghai)
Management Co., Ltd.
富世华 (上海) 管理有限公司
3F, Benq Square B,
No207, Song Hong Rd.,
Chang Ning District,
Shanghai, PRC. 200335
上海市长宁区淞虹路207号明
基广场B座3楼, 邮编: 200335

Colombia

Husqvarna Colombia S.A.
Calle 18 No. 68 D-31, zona
Industrial de Montevideo
Bogotá, Cundinamarca
Tel. 571 2922700 ext. 105
jairo.salazar@
husqvarna.com.co

Costa Rica

Compania Exim
Euroiberoamericana S.A.
Los Colegios, Moravia,
200 metros al Sur del Colegio
Saint Francis – San José
Phone: (+506) 297 68 83
exim_euro@racsa.co.cr

Croatia

Husqvarna Austria GmbH
Industriezeile 36
4010 Linz
Tel.: (+43) 732 77 01 01-485
service.gardena@
husqvarnagroup.com

Cyprus

Med Marketing
17 Digeni Akrita Ave
P.O. Box 27017
1641 Nicosia

Czech Republic

Husqvarna Česko s.r.o.
Türkova 2319/5b
149 00 Praha 4 – Chodov
Bezplatná infolinka:
800 100 425
servis@cz.husqvarna.com

Denmark

GARDENA DANMARK
Lejrvej 19, st.
3500 Værløse
Tlf.: (+45) 7026 4770
husqvarna@husqvarna.dk
www.gardena.com/dk

Dominican Republic

BOSQUESA, S.R.L
Carretera Santiago Licey
Km. 5 ½
Esquina Copal II.
Santiago
Dominican Republic
Phone: (+809) 736-0333
joserbosquesa@claro.net.do

Ecuador

Husqvarna Ecuador S.A.
Arupos E1-181 y 10 de
Agosto Quito, Pichincha
Tel. (+593) 22800739
francisco.jacome@
husqvarna.com.ec

Estonia

Husqvarna Eesti OÜ
Valdeku 132
EE-11216 Tallinn
info@gardena.ee

Finland

Oy Husqvarna Ab
Gardena Division
Lautatarhankatu 8 B/PL 3
00581 HELSINKI
www.gardena.fi

France

Husqvarna France
9/11 Allée des pierres mayettes
92635 Gennevilliers Cedex
France
http://www.gardena.com/fr
N° AZUR: 0 810 00 78 23
(Prix d'un appel local)

Georgia

Transporter LLC
8/57 Beliashvili street
0159 Tbilisi, Georgia
Phone: (+995) 322 14 71 71

Great Britain

Husqvarna UK Ltd
Preston Road
Aycliffe Industrial Park
Newton Aycliffe
County Durham
DL5 6UP
info.gardena@
husqvarna.co.uk

Greece

Π. ΠΑΠΑΔΟΠΟΥΛΟΣ ΑΕΒΕ
Λεωφ. Αθηνών 92
Αθήνα
T.K.104 42
Ελλάδα
Τηλ. (+30) 210 5193 100
info@papadopoulos.com.gr

Hungary

Husqvarna Magyarország Kft.
Ezred u. 1-3
1044 Budapest
Telefon: (+36) 1 251-4161
vevoszolgalat.husqvarna@
husqvarna.hu

Iceland

Ö. Johnson & Kaaber
Tunguhalsi 1
110 Reykjavik
ooj@ojk.is

Ireland

Husqvarna UK Ltd
Preston Road
Aycliffe Industrial Park
Newton Aycliffe
County Durham
DL5 6UP
info.gardena@
husqvarna.co.uk

Italy

Husqvarna Italia S.p.A.
Via Santa Vecchia 15
23868 VALMADRERA (LC)
Phone: (+39) 0341.203.111
assistenza.italia@
it.husqvarna.com

Japan

KAKUICHI Co. Ltd.
Sumitomo Realty &
Development Kojimachi
BLDG., 8F
5-1 Nibanncyo
Chiyoda-ku
Tokyo 102-0084
Phone: (+81) 33 264 4721
m_ishihara@kaku-ichi.co.jp

Kazakhstan

LAMED Ltd.
155/1, Tazhibayevoy Str.
050060 Almaty
IP Schmidt
Abayavenue 3B
110 005 Kostanay

Korea

Kyung Jin Trading CO.,LTD.
107-4, SunDuk Bld.,
YangJae-dong,
Seocho-gu,
Seoul, (zipcode: 137-891)
Phone: (+82) (0)2 574-6300

Kyrgyzstan

Alye Maki
av. Moladaya Guardir J 3
720014
Bishkek

Latvia

Husqvarna Latvija SIA
Ulbrokas 19A
LV-1021 Riga
info@gardena.lv

Lithuania

UAB Husqvarna Lietuva
Ateities pl. 77C
LT-52104 Kaunas
info@gardena.lt

Luxembourg

Magasins Jules Neuberg
39, rue Jacques Stas
Luxembourg-Gasperich 2549
Case Postale No. 12
Luxembourg 2010
Phone: (+352) 40 14 01
api@neuberg.lu

Mexico

AFOSA
Av. Lopez Mateos Sur # 5019
Col. La Calma 45070
Zapopan, Jalisco
Mexico
Phone: (+52) 33 3818-3434
icornejo@afosa.com.mx

Moldova

Convel S.R.L.
290A Muncesti Str.
2002 Chisinau

Netherlands

Husqvarna Nederland B.V.
GARDENA Division
Postbus 50131
1305 AC ALMERE
Phone: (+31) 36 521 00 10
info@gardena.nl

Neth. Antilles

Jonka Enterprises N.V.
Sta. Rosa Weg 196
P.O. Box 8200
Curaçao
Phone: (+599) 9 767 66 55
pgm@jonka.com

New Zealand

Husqvarna New Zealand Ltd.
PO Box 76-437
Manukau City 2241
Phone: (+64) (0) 9 9202410
support.nz@husqvarna.co.nz

Norway

Husqvarna Norge AS
Gardena Division
Trøskenveien 36
1708 Sarpsborg
info@gardena.no

Peru

Husqvarna Perú S.A.
Jr. Ramón Cárcamo 710
Lima 1
Tel: (+51) 1 3320400 ext. 416
juan.remuzgo@
husqvarna.com

Poland

Husqvarna
Poland Spółka z o.o.
ul. Wysockiego 15 b
03-371 Warszawa
Phone: (+48) 22 330 96 00
gardena@husqvarna.com.pl

Portugal

Husqvarna Portugal, SA
Lagoa - Albarraque
2635 - 595 Rio de Mouro
Tel.: (+351) 21 922 85 30
Fax : (+351) 21 922 85 36
info@gardena.pt

Romania

Madex International Srl
Soseaua Odaii 117-123,
RO 013603 București, S 1
Phone: (+40) 21 352.76.03
madex@ines.ro

Russia / Россия

ООО „Хускварна“
141400, Московская обл.,
г. Химки,
улица Ленинградская,
владение 39, стр.6
Бизнес Центр
„Химки Бизнес Парк“,
помещение ОВ02_04
http://www.gardena.ru

Serbia

Domel d.o.o.
Autoput za Novi Sad bb
11273 Belgrade
Phone: (+381) 1 18 48 88 12
miroslav.jejina@domel.rs

Singapore

Hv-Ray PRIVATE LIMITED
40 Jalan Pemimpin
#02-08 Tat Ann Building
Singapore 577185
Phone: (+65) 6253 2277
shiyiyng@hyray.com.sg

Slovak Republic

Husqvarna Česko s.r.o.
Türkova 2319/5b
149 00 Praha 4 – Chodov
Bezplatná infolinka:
800 154 044
servis@sk.husqvarna.com

Slovenia

Husqvarna Austria GmbH
Industriezeile 36
4010 Linz
Tel.: (+43) 732 77 01 01-485
service.gardena@
husqvarnagroup.com

South Africa

Husqvarna
South Africa (Pty) Ltd
Postnet Suite 250
Private Bag X6,
Cascades, 3202
South Africa
Phone: (+27) 33 846 9700
info@gardena.co.za

Spain

Husqvarna España S.A.
Calle de Rivas nº 10
28052 Madrid
Phone: (+34) 91 708 05 00
atencioncliente@gardena.es

Suriname

Agrofix n.v.
Verlengde Hogestraat #22
Phone: (+597) 472426
agrofix@sr.net
Pobox : 2006
Paramaribo
Suriname – South America

Sweden

Husqvarna AB
Gardena Division
S-561 82 Huskvarna
gardenaorder@husqvarna.se

Switzerland / Schweiz

Husqvarna Schweiz AG
Consumer Products
Industriestrasse 10
5506 Mägenwil
Phone: (+41) (0) 62 887 37 90
info@gardena.ch

Turkey

Dost Bahçe Diş Ticaret
Mümessilik A.Ş
Yunus Mah. Adil Sok. No:3
Ic Kapi No: 1 Kartal
34873 Istanbul
Phone: (+90) 216 38 93 939
info@dostbahce.com.tr

Ukraine / Україна

ТОВ «Хускварна Україна»
вул. Васильківська, 34,
офіс 204-г
03022, м. Київ
Тел. (+38) 044 498 39 02
info@gardena.ua

Uruguay

FELI SA
Entre Ríos 1083 CP 11800
Montevideo – Uruguay
Tel: (+598) 22 03 18 44
info@felisa.com.uy

Venezuela

Corporación Casa y Jardín C.A.
Av. Caroní, Edif. Trezmen, PB.
Colinas de Bello Monte.
1050 Caracas.
Tlf: (+58) 212 992 33 22
info@casayjardin.net.ve

1489-20.960.07/0418

© GARDENA
Manufacturing GmbH
D-89070 Ulm
http://www.gardena.com