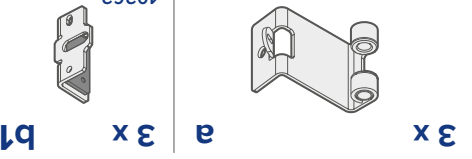
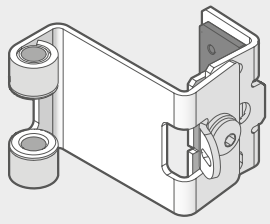
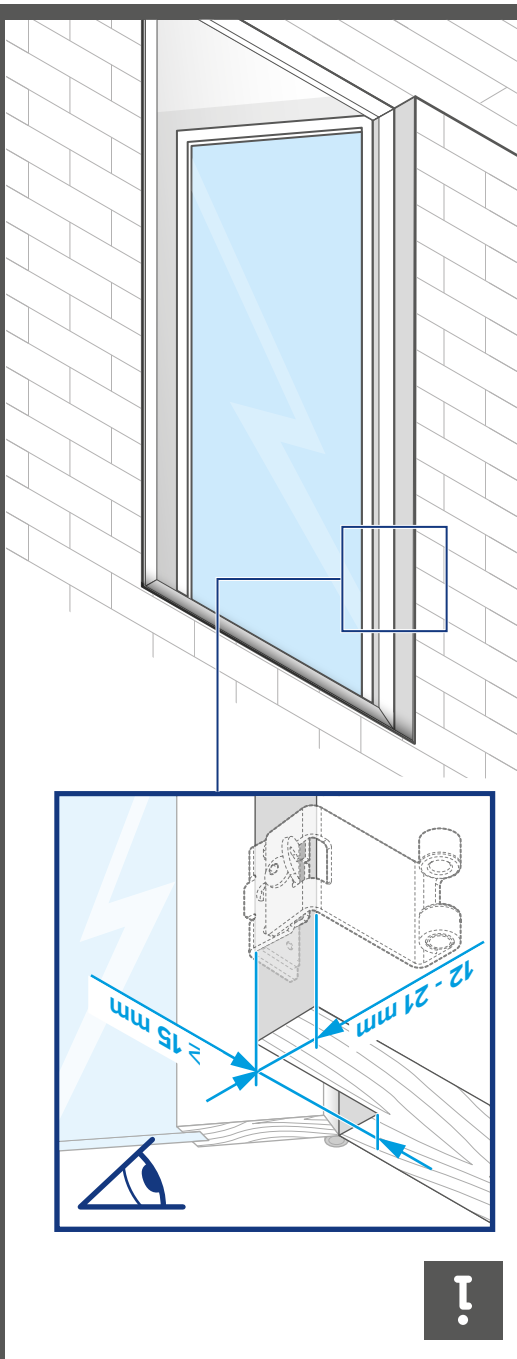
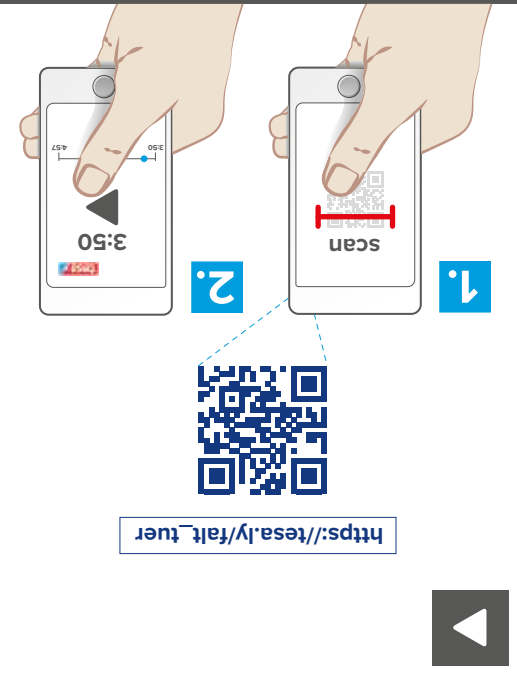
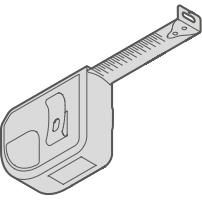
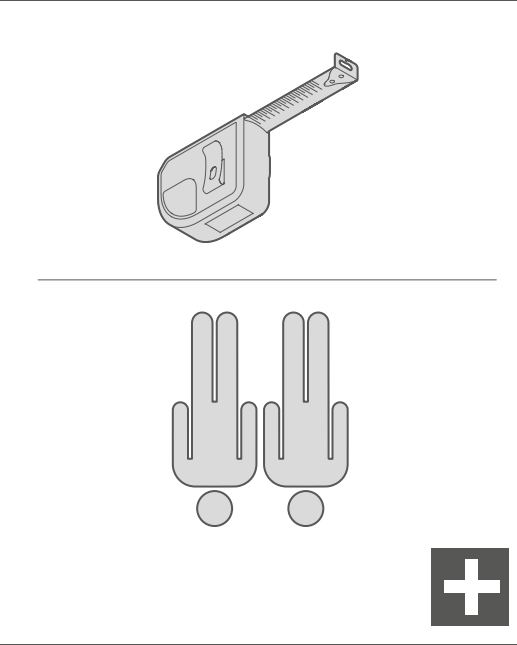
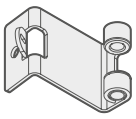
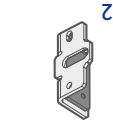


colour : 10366
colour : 10367

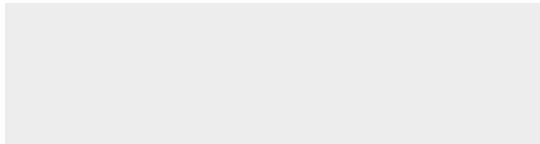


Je / each 1 x 10368
3 x c
3 x d
3 x e



ADAPTER AUFBAUANLEITUNG

EN Assembly instructions | FR Notice pour le montage | NL Montagehandleiding | IT Istruzioni di montaggio | ES Instrucciones de montaje | PT Instruções de montagem | DA Samlevejledning | SV Monteringsanvisning | FI Asennusohjeet | CS Montážní návod | PL Instrukcja montażu | SL Navodila za montažo | HU Összeszerelési útmutató



Bei Fragen zur Montage, Anregungen, Problemen oder Bedarf an Ersatzteilen nehmen Sie gerne Kontakt mit uns auf unter: www.tesa.de/zuhause
Telefonisch erreichen Sie unsere SERVICE-HOTLINE (Mo-Fr 10-18 Uhr) unter: **01805-837 200**

25702N | 09.2020

tesa SE
Phone: +49 40 88899 0
tesa.com/company/locations
tesa.com

© tesa.com | 25702N | 09.2020 | tesa® FALT Door Adapter | 1 / 2



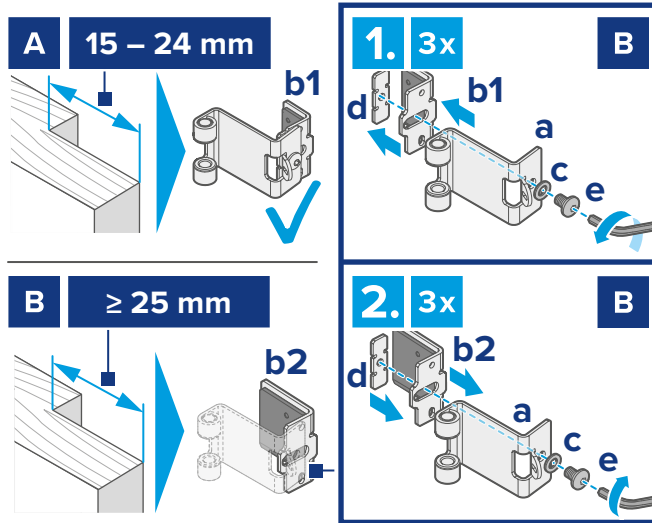
1



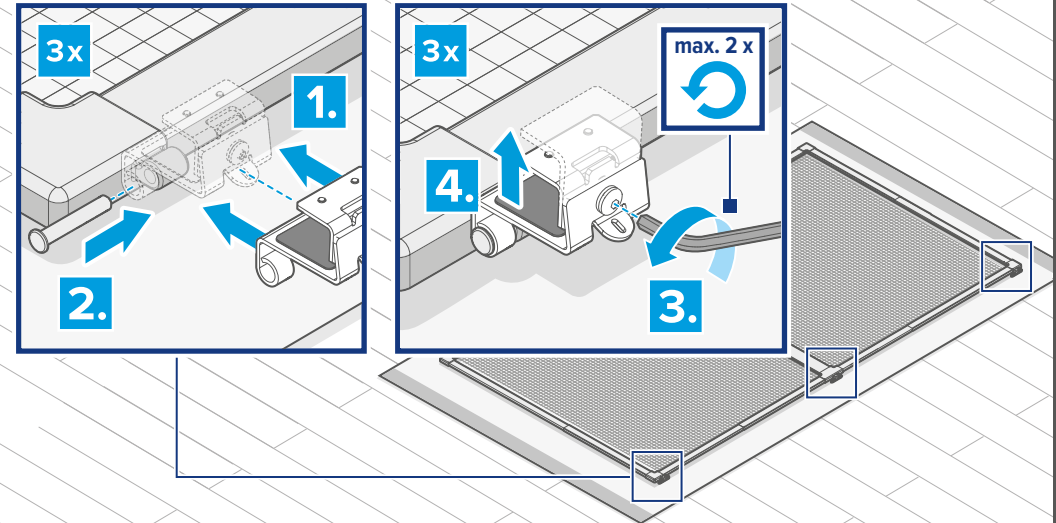
25707N



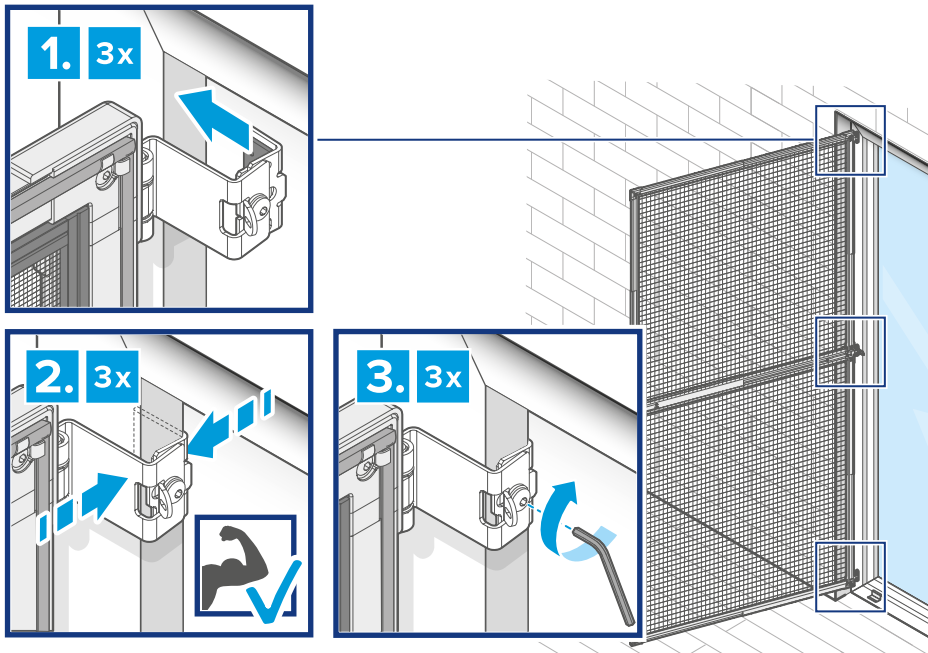
2



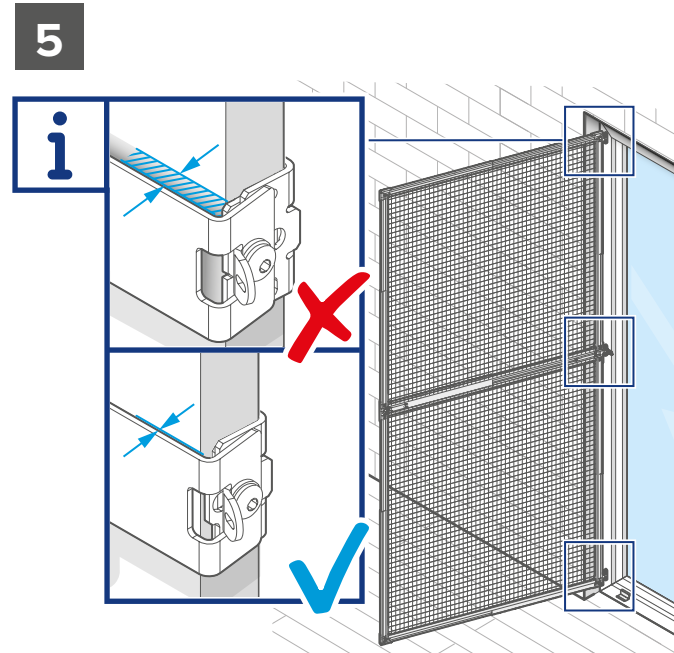
3



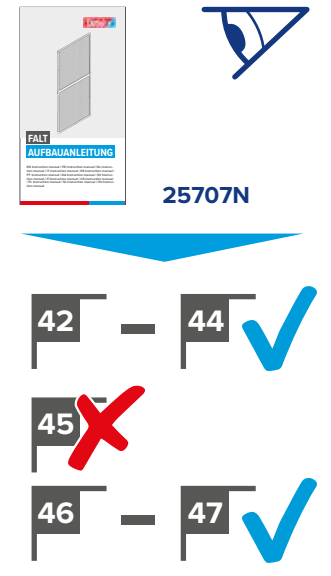
4



5



6



25707N