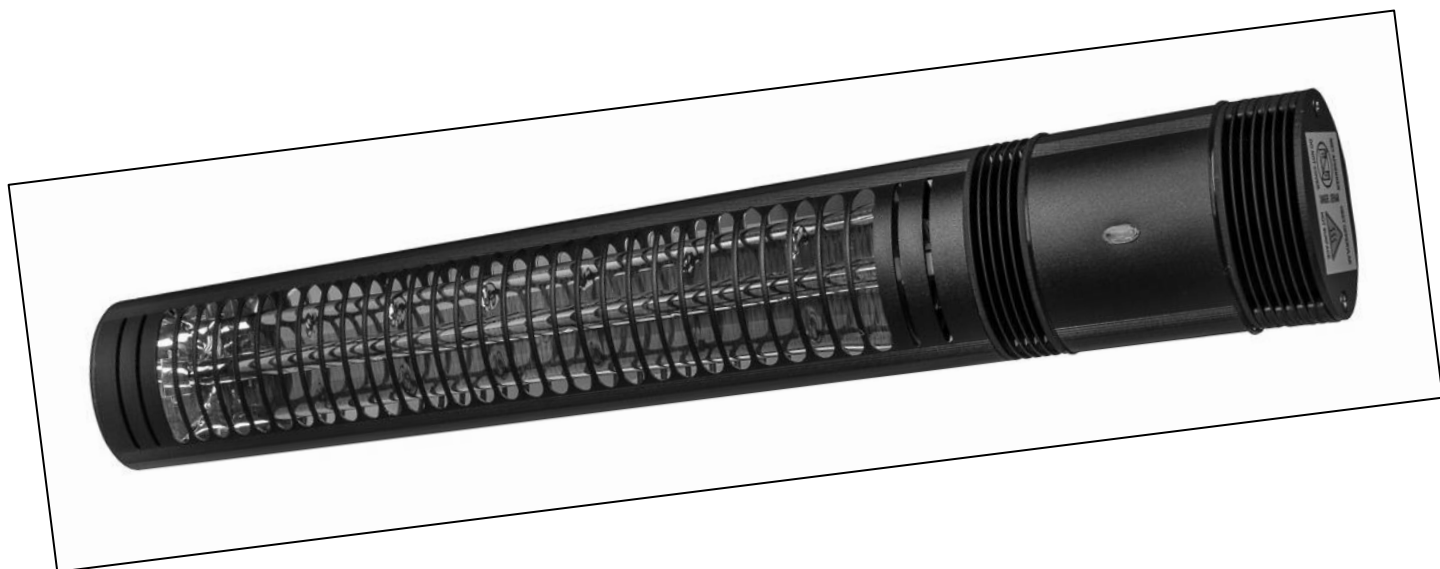


Gebruiksaanwijzing	(pag. 3)
Gebrauchsanweisung	(Seite 17)
Instructions manual	(page 31)
Manuel d'utilisation	(page 44)
Instruktioner för användning	(sida 59)
Návod k použití	(stránky 72)
Návod na použitie	(strana 85)
Instrucțiuni de utilizare	(pagină 98)



Golden 1500 Slim

Art.nr. 33.489.0

(Swiss plug Art.nr. 33.491.3)

Golden 2000 Slim

Art.nr. 33.490.6

Art.nr. 33.492.0

Terrasstraler / Terrassen-Heizstrahler / Patio heater / Chauffe-terrasse /
Terassvärmare / Terasový teplometí / Erasa ohrievač / Patio încălzire

EUROM[®]
POWERFUL PRODUCTS



13-05-2019

Inhoudsopgave

Dank.....	4
Symboolverklaring	4
Productbeschrijving	5
Technische gegevens	6
Productafbeelding	6
Veiligheidswaarschuwingen	6
Beschrijving	11
Installatie en bevestiging	11
Ingebruikname en bediening.....	13
Schoonmaak, onderhoud en service	14
Verwijdering	15
CE-verklaring	16

Dank

Hartelijk dank dat u voor een EUROM apparaat heeft gekozen. U hebt daarmee een goede keus gemaakt! Wij hopen dat hij tot uw volle tevredenheid zal functioneren. Om het beste uit het apparaat te halen is het belangrijk dat u deze gebruiksaanwijzing vóór gebruik aandachtig en in zijn geheel doorleest en ook begrijpt. Schenk daarbij speciaal aandacht aan de veiligheidsvoorschriften; die worden vermeld ter bescherming van u en uw omgeving!

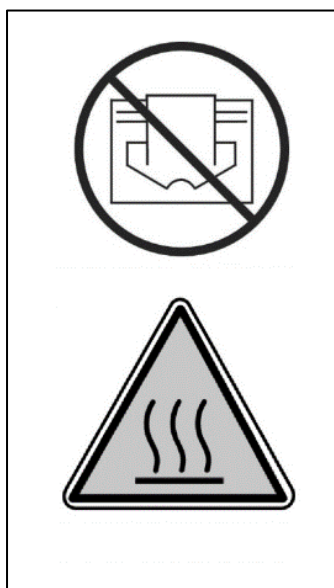
Bewaar de gebruiksaanwijzing vervolgens om het in de toekomst nog eens te kunnen raadplegen. Bewaar ook de verpakking: dat is de beste bescherming voor uw apparaat tijdens de opslag buiten het seizoen. En mocht u het apparaat ooit aan iemand anders overdragen, lever er dan de gebruiksaanwijzing en verpakking bij.

Wij wensen u veel plezier met uw nieuwe Eurom Golden Slim!

Eurom
Kokosstraat 20
8281 JC Genemuiden (NL)
info@eurom.nl
www.eurom.nl

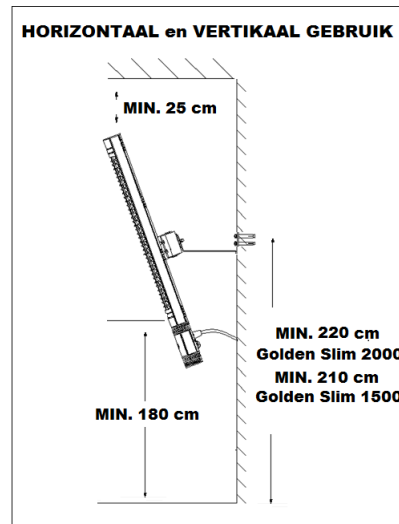
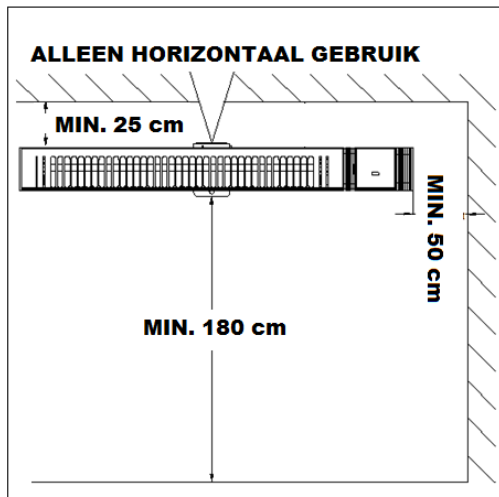
Deze handleiding is met de grootste zorg samengesteld. Niettemin behouden wij ons het recht voor deze handleiding op elk moment te optimaliseren en technisch aan te passen. De gebruikte afbeeldingen kunnen afwijken.

Symboolverklaring



Om oververhitting te voorkomen: Uw apparaat niet afdekken!

Pas op: heet oppervlak!



De Golden Slim infraroodstraler is voorzien van een draaibare muurbeugel zodat horizontaal en verticaal gebruik mogelijk is. Dit vereist speciale aandacht bij het installeren omdat in alle mogelijke posities van het apparaat rekening moet worden gehouden met minimale afstanden tot muur, plafond en de grond:

De omkasting, vooral de voorzijde van het apparaat, wordt extreem heet. Om veiligheidsredenen moet de Golden Slim infraroodstraler bij muurmontage (zowel in horizontale als in verticale positie), altijd met het laagste hete punt van het beschermrooster minimaal 180 cm afstand tot de grond houden.

Dit betekent dat wanneer u de infraroodstraler zowel in horizontale- als in verticale positie wilt kunnen gebruiken de boorgaten van de muurbeugel een minimale afstand tot de grond moeten hebben van 210 cm (Golden Slim 1500) en 220 cm (Golden Slim 2000). Let bij de montage van de infraroodstraler op dat de afstand tot het plafond in alle omstandigheden, zowel bij verticaal als horizontaal gebruik minimaal 25 cm is. De minimale afstand tot eventuele zijmuren is 50 cm.

Let er op dat de infraroodstraler altijd naar beneden is gericht en nooit naar het plafond dit om oververhitting van het plafond te voorkomen!

Productbeschrijving

Deze infraroodterrasstraler werkt energie-efficiënt, milieuvriendelijk en is zeer geschikt om in de openlucht te gebruiken. Verder heeft deze infraroodstraler een hoge graad van waterdichtheid (IP65, volledig stof- en spuitwaterdicht).

Gebruik de infraroodstraler uitsluitend voor het doel waarvoor hij is ontworpen: het verwarmen van een overkapping of terras.

De infraroodterrasstraler heeft een gescheiden elektrisch gedeelte met het ontvangstpunt voor de afstandsbediening en een aan/uit-schakelaar op de achterzijde.

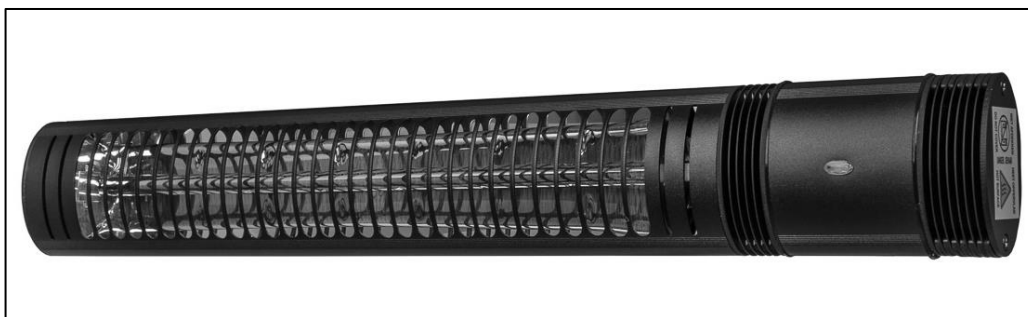
Lees voor gebruik de veiligheidsvoorschriften, instructies voor plaatsing en werking zorgvuldig voordat u de infraroodterrasstraler installeert of in gebruik neemt.

Elke wijziging aan de infraroodterrasstraler kan gevolgen hebben voor de veiligheid en garantie.

Technische gegevens

Type	Golden 1500 slim	Golden 2000 slim
Voltage	220-240V~50Hz	220-240V~50Hz
Vermogen	1500 W	2000 W
IP-klasse	IP65	IP65
Afmetingen	610 x 135 x 83 mm	735 x 135 x 83 mm
Gewicht	1,5 kg	2,0 kg

Productafbeelding



Veiligheidswaarschuwingen

Waarschuwingen voor installatie

1. Bij onjuist gebruik of onjuiste installatie bestaat het risico op elektrische schokken en/of brandgevaar.
2. De omkasting, vooral de voorzijde van het apparaat, wordt extreem heet, tot wel 360°C. Om veiligheidsredenen moet het apparaat, bij muurmontage, altijd met het laagste hete punt minimaal 180 cm afstand tot de grond houden.
3. Het plafond en de wand waar het apparaat gemonteerd wordt moet van niet- of moeilijk ontvlambaar materiaal zijn. In ieder geval bestand te zijn tegen een temperatuur van minimaal 150°C zonder te gaan schroeien, smelten, vervormen of vlam te vatten. Controleer regelmatig of de wand en plafond niet oververhit raakt; dat kan gevaar opleveren! Bij wandmontage (in alle posities): houd een minimum afstand tot alle zijwanden van 50 cm en plafond van 25 cm.

4. Let er op dat de infraroodstraler altijd naar beneden is gericht en nooit naar het plafond dit om oververhitting van het plafond te voorkomen!
5. Controleer voor gebruik of het voltage, aangegeven op het apparaat, overeenkomt met de spanning van het elektrische punt waarop u het wilt aansluiten. De stroomvoorziening en –aansluiting moeten voldoen aan de geldende wettelijke normen en nationale regelgeving. Gebruik uitsluitend een onbeschadigd, **geaard** stopcontact dat beveiligd is met een 30 mA aardlekschakelaar
6. Wanneer u het apparaat buiten gebruikt dient het te worden aangesloten op een daarvoor geschikt, waterproof, geaard stopcontact. Alle elektrische aansluitingen dienen onder alle omstandigheden droog te blijven. Leverancier, importeur en fabrikant zijn niet aansprakelijk voor incorrecte aansluitingen!
7. Plaats het apparaat niet direct onder, boven of voor een stopcontact.
8. Houd er bij het kiezen van een plaats voor het apparaat rekening mee dat die onbereikbaar is voor kinderen. Houd in de gaten dat ze niet met het apparaat spelen.
9. Zorg ervoor dat de elektrokabel niet over (scherpe) randen hangt, geen scherpe bochten hoeft te maken, niet kan worden meegesleept en geen hete oppervlakken raakt. Rol de elektrokabel volledig af voor u de stekker in het stopcontact steekt. Leid de kabel niet onder tapijt door, bedek hem niet met matten, lopertjes o.i.d. en houd de kabel buiten de looproute. Zorg ervoor dat er niet op getrapt wordt en er geen (tuin) meubels op worden gezet. Leid de kabel niet om scherpe hoeken en wind hem na gebruik niet te strak op!
10. Houdt alle brandbare voorwerpen zoals (tuin) meubels, gordijnen, kleding papier enz. maar ook elektrokabels uit de buurt van het apparaat (minstens 1 meter!).
11. Gebruikt u het apparaat buiten, borg dan tentzeil/plastic e.d. of neem extra afstand zodat deze materialen nooit binnen genoemde afstanden kunnen komen.
12. Plaats het apparaat niet boven of binnen een meter afstand van een kraan of andere waterbron. Installeer het niet in een vochtige omgeving als een badkamer, washok of vergelijkbare plaatsen **binnenshuis**. Ondanks het feit dat het apparaat spatwaterdicht is dient u voorzichtig te zijn met water. Zorg ervoor dat hij niet in het

water kan vallen en stel hem niet bloot aan grove of harde waterstralen. Bedien of beroer hem niet met natte handen. Installeer het apparaat zodanig, dat hij niet vanuit (zwem)bad of douche kan worden aangeraakt of bediend.

13. Het gebruik van verlengsnoeren en verdeeldozen wordt afgeraden omdat dit oververhitting en brand kan veroorzaken. Is het gebruik van een verlengsnoer onvermijdelijk, zorg dan voor een onbeschadigd, goedgekeurd verlengsnoer met een minimale doorsnee van $3 \times 2,5 \text{ mm}^2$.
14. Het aangegeven elektrische vermogen van verlengsnoer en/of verdeeldoos moet ruim voldoende zijn voor de aan te sluiten apparatuur en het voltage waarvoor verlengsnoer en/of de verdeeldoos is bedoeld moet overeenkomen met dat wat de aan te sluiten apparatuur vraagt. Verlengsnoeren en verdeeldozen moeten voldoen aan de wettelijke regelgeving.
15. Rol het (verleng)snoer altijd geheel af om oververhitting te voorkomen!
16. Gebruik het apparaat uitsluitend wanneer het stevig aan de wand bevestigd zit. Zorg ervoor dat u altijd het bevestigingsmateriaal gebruikt dat geschikt is voor uw ondergrond: raadpleeg zo nodig een expert.
17. Breng nooit wijzigingen aan op het apparaat, de elektrokabel of de stekker.
18. Wanneer dit apparaat rechtstreeks op de bekabeling van uw elektriciteitsinstallatie wordt aangesloten, dient het te worden geïnstalleerd door een daartoe bevoegde specialist, rekening houdend met de geldende wet- en regelgeving en voorschriften.

Waarschuwingen voor het gebruik

1. Bedek of blokkeer het apparaat nooit; daardoor raakt hij oververhit en treedt er brandgevaar op. Hang of leg nooit voorwerpen als kleding, dekens, kussens, papier enz. op het apparaat. De minimumafstand van 1 meter tussen apparaat en brandbare materialen dient altijd in acht te worden genomen.
2. De omkasting en de voorzijde van het apparaat worden tijdens het gebruik buitengewoon heet. Raak het apparaat dus niet aan tijdens of kort na het gebruik: dat veroorzaakt brandwonden! Let erop dat bijv. de wind of een andere omgevingsfactor geen brandbare materialen in de buurt van het apparaat brengt. Denk daarbij aan

gordijnen, tentzeilen, vlaggen, plastic folies enz. Dat kan tot (schroei)schade of brand leiden. Let erop dat zij het apparaat ook niet bedekken of blokkeren.

3. Bewaar geen licht ontvlambare vloeistoffen of materialen als verf, benzine, gastankjes enz. in de onmiddellijke nabijheid van het apparaat. Gebruik het apparaat niet in een brandgevaarlijke omgeving zoals nabij gastanks, gasleidingen of spuitbussen. Dat levert explosie- en brandgevaar op!
4. Trek nooit aan de elektrokabel om de stekker uit het stopcontact te nemen of het apparaat te verplaatsen.
5. Steek nooit vingers, potloden of wat voor voorwerpen dan ook door een opening het apparaat in.
6. Voorkom dat de kabel in contact komt met het apparaat, olie, oplosmiddelen en scherpe voorwerpen, of heet wordt. Rol de kabel geheel af voor u het apparaat in gebruik neemt. Controleer de kabel regelmatig op beschadigingen.
7. Schakel het apparaat uit en neem de stekker uit het stopcontact wanneer u het apparaat langere tijd niet gebruikt.
8. Waarschuwing! Sommige delen van dit apparaat worden erg heet en kunnen brandwonden veroorzaken. Speciale aandacht is nodig als kinderen, kwetsbare personen of huisdieren in de buurt van het apparaat aanwezig zijn.
9. Zorg voor zorgvuldig toezicht wanneer dit apparaat wordt gebruikt in de aanwezigheid van kinderen, handelingsonbekwame personen of huisdieren. Laat hen nooit alleen achter bij een werkend apparaat.
10. Kinderen, jonger dan 3 jaar dienen uit de buurt te worden gehouden, tenzij er continu toezicht op hen is.
11. Kinderen tussen de 3 en 8 jaar mogen het apparaat uitsluitend aan- of uitschakelen als het apparaat op zijn normale werkplek is geïnstalleerd en wanneer er toezicht op hen wordt gehouden of wanneer zij instructies hebben ontvangen aangaande het op veilige wijze gebruiken van het apparaat en begrijpen welke gevaren eraan verbonden zijn. Kinderen tussen de 3 en 8 jaar mogen niet de stekker in het stopcontact steken, niet het apparaat regelen of reinigen en er geen gebruikersonderhoud aan uitvoeren.
12. Dit apparaat is niet geschikt om te worden bediend door kinderen of personen met lichamelijke, zintuiglijke of geestelijke beperkingen of door personen zonder kennis of ervaring met dit apparaat. Het

apparaat kan door kinderen van 8 jaar en ouder en personen met verminderde fysieke, zintuiglijke of geestelijke vaardigheden of gebrek aan ervaring en kennis worden gebruikt wanneer er toezicht op hen wordt gehouden of wanneer zij instructies hebben ontvangen aangaande het op veilige wijze gebruiken van het apparaat en begrijpen welke gevaren eraan verbonden zijn.

13. Waarschuwing! Dit apparaat is niet uitgerust met een voorziening om de kamertemperatuur te regelen. Gebruik dit apparaat niet in kleine ruimtes wanneer deze ruimtes worden gebruikt door personen die niet in staat zijn om de ruimte zelfstandig te verlaten, tenzij constant toezicht wordt uitgeoefend.
14. Waarschuwing! Laat het apparaat nooit zonder toezicht achter als het in werking is. Gebruik dus ook geen programmeur, timer of andere voorziening die het apparaat automatisch inschakelt. Gebruik het apparaat ook niet met een externe voltageregelaar als een dimmer o.i.d.; ook dat levert gevaar op!

Waarschuwingen voor onderhoud

1. Houd het apparaat altijd schoon en stofvrij.
2. Schakel het apparaat uit en neem de stekker uit het stopcontact als:
 - het apparaat beschadigd of gevallen is
 - het apparaat om wat voor reden dan ook kraakt of knapt of de werking onderbreekt
 - u tijdens de werking van het apparaat onvolkomenheden of storing constateert
 - de omkasting, de voorzijde, elektrokabel of stekker scheurtjes o.i.d. vertonenEr bestaat dan gevaar voor brand, letsel of schade.
3. Als het apparaat, de elektrokabel of de stekker beschadiging of storing vertonen, wendt u zich dan tot uw leverancier, de fabrikant of een erkend servicepunt ter reparatie of vervanging. Voer zelf geen reparaties uit, dat kan gevaarlijk zijn! Reparaties, uitgevoerd door onbevoegden of wijzigingen aan het apparaat doorbreken de stof- en waterdichtheid van het apparaat en doen de garantie en de aansprakelijkheid van de fabrikant vervallen.
4. Schakel het apparaat altijd uit, neem de stekker uit het stopcontact en laat hem afkoelen voordat u hem aanraakt, installeert, verplaatst, schoonmaakt of onderhoud uitvoert.

Beschrijving

De infraroodterrasstraler bestaat uit 3 delen:

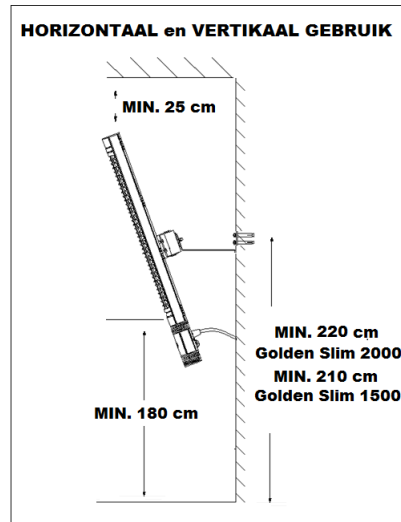
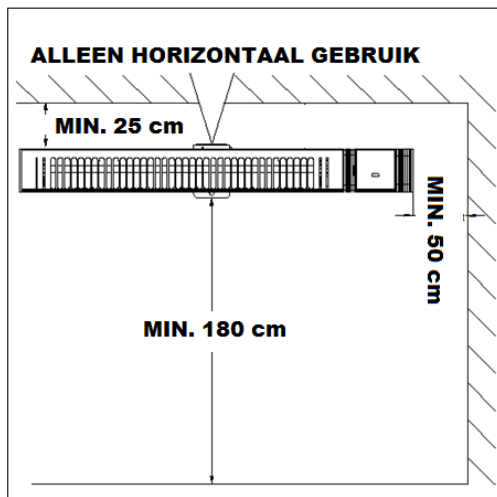
- straler met elektrokabel, stekker en ophangbeugel;
- muursteun met bevestigingsmateriaal;
- afstandsbediening.

Controleer onmiddellijk na het openen van de verpakking of de inhoud van de levering compleet en in perfecte staat is. Neem contact op met uw leverancier wanneer de levering onvolledig is of gebreken heeft. Gebruik de infraroodterrasstraler niet als het defect is. Bewaar de originele verpakking gedurende de levensduur van de infraroodterrasstraler op een veilige plaats, buiten bereik van kinderen. Gebruik de verpakking voor opslag en transport. Gooi de verpakking pas weg na het verstrijken van de levensduur van het de infraroodterrasstraler.

Installatie en bevestiging

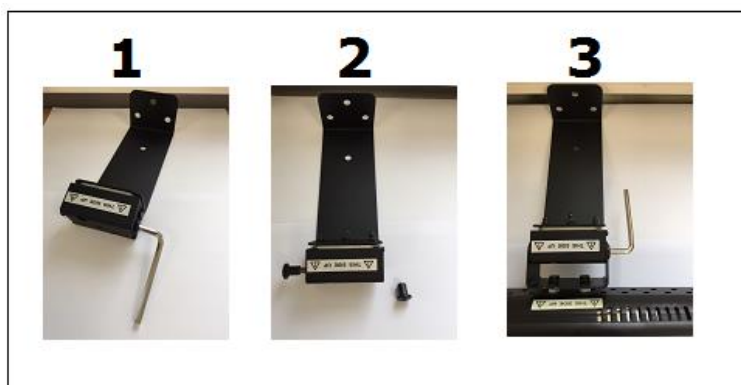
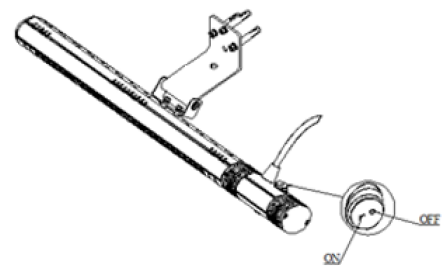
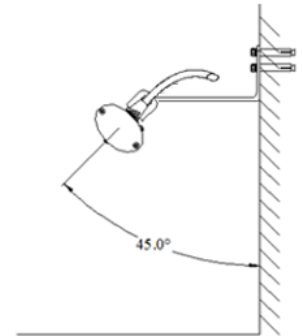
Wandmontage

- De wand waar het apparaat gemonteerd wordt en het plafond daarboven, moeten van niet- of moeilijk ontvlambaar materiaal zijn. In ieder geval bestand te zijn tegen een temperatuur van minimaal 150°C zonder te gaan schroeien, smelten, vervormen of vlam te vatten. Controleer regelmatig of de wand en plafond niet oververhit raakt; dat kan gevaar opleveren!
- Voor montage moeten de minimale veilige montage-afstanden en kantelhoeken in de onderstaande afbeeldingen strikt worden opgevolgd.



- Bij muur-montage (zowel in horizontale als in verticale positie), moet altijd het laagste hete punt van het beschermrooster minimaal 180 cm afstand tot de grond houden. Dit betekent dat wanneer u de infraroodstraler zowel in horizontale als in verticale positie wilt kunnen gebruiken de boorgaten van de muurbeugel een minimale afstand tot de grond moeten hebben van 210 cm (Golden Slim 1500) en 220 cm (Golden Slim 2000).

- Let bij de montage van de infraroodstraler op dat de afstand tot het plafond in alle omstandigheden, zowel bij verticaal als horizontaal gebruik minimaal 25 cm is.
- De afstand tussen de infraroodstraler en de zijwanden of iets dergelijks moet ten minste 50 cm zijn.
- Aanbevolen kantenhoek is 45° naar beneden (zie afbeelding). De infraroodstraler mag nooit naar het plafond gericht zijn om oververhitting van het plafond te voorkomen.
- Let er op dat de infraroodstraler niet in de volle wind hangt.
- Bepaal de plaats van de muurbeugel; de muurbeugel dient horizontaal aan de wand te worden bevestigd. Positioneer de muurbeugel zodanig dat bij het plaatsen van de infraroodstraler aan de muurbeugel de minimale afstanden uit bovenstaande tekeningen gegarandeerd zijn. Let op dat de muurbeugel en de infraroodstraler met de correcte zijde naar boven zijn geplaatst. (zie labels "This side up" op de muurbeugel en de infraroodstraler). De korte kant van de muursteun wordt daarbij naar boven gericht op de ondergrond bevestigd (zie afb.).
- Markeer nu de 3 plaatsen waar de gaten geboord moeten worden.
- Boor de gaten (10 mm) op de gemarkeerde plaatsen en plaats de 3 keilbouten in de gaten. Keilbouten zijn voornamelijk geschikt voor betonnen en stenen muren. Voor andere ondergronden, gebruik bevestigingsmateriaal dat geschikt is voor uw ondergrond: raadpleeg zo nodig een expert.
- Schroef de muurbeugel onwrikbaar tegen de wand.
- Zorg ervoor dat de installatieplaats veilig en stevig is.
- Bevestig nu de infraroodstraler aan de muursteun. Draai eerst met de meegeleverde inbusleutel de inbus schroef uit de muurbeugel (1) en trek de pen met de andere inbus schroef uit de muurbeugel (2). Plaats dan de ophangbeugel van de infraroodstraler op de muurbeugel. Duw de pen met de tweede inbus schroef terug door de gaten en de muurbeugel. Plaats de eerste inbus schroef ook terug en draai hem met de inbusleutel vast (3).






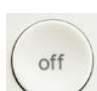


- Stel nu de gewenste stralingshoek in en draai de inbus schroef stevig vast. Controleer regelmatig of alle schroefverbindingen nog stevig vast zitten. Door mechanische druk en oscillatie door wind of regen kan de infraroodterrasstraler loswrikken.
- Verwijder beide schuim strips uit het beschermingsrooster van de infraroodstraler. Deze schuim strips gaven de lamp bescherming tijdens het transport.
- De infraroodterrasstraler dient voor de persoonlijke veiligheid te worden aangesloten op een elektrische installatie, die is beveiligd d.m.v. een aardlekschakelaar van max. 30mA. Gebruik uitsluitend een onbeschadigd, **geaard** stopcontact (voor buitengebruik een waterdicht stopcontact).
- Onder bepaalde omstandigheden kan het aantrekkelijk zijn de infraroodterrasstraler vast aan te sluiten op het elektriciteitsnet en hem met een schakelaar te bedienen. Om de veiligheid en de stof- en waterdichtheid van de infraroodterrasstraler te garanderen, dient een dergelijke aansluiting door een erkend elektricien te worden uitgevoerd.

Ingebruikname en bediening

- Controleer voor elk gebruik:
 - of de infraroodterrasstraler niet beschadigd is;
 - of de infraroodterrasstraler nog stevig bevestigd is;
 - of er geen voorwerpen, zeilen, parasols enz. zich binnen de opgegeven veiligheidsafstand bevinden;
 - of het te gebruiken stopcontact het juiste voltage geeft (220-240V~50Hz) en geaard is.
- Wanneer alles in orde is kunt u de stekker in het stopcontact steken.
- Om er zeker van te zijn dat de infraroodterrasstraler probleemloos werkt, observeer de infraroodterrasstraler nauwkeurig de eerste 10 tot 15 minuten bij eerste keer gebruik (of na langere tijd opnieuw).
- De infraroodterrasstraler heeft een afstandsbediening die werkt op 2 batterijen: AAA 1,5V. Richt de afstandsbediening tijdens het gebruik op het ontvangstpunt van de infraroodterrasstraler (op het elektrisch gedeelte). Let op dat er geen obstakels zijn tussen de afstandsbediening en de infraroodterrasstraler. Verwijder de batterijen buiten het seizoen, dat verlengt de levensduur van de afstandsbediening.
- Druk de aan/uit-schakelaar op de achterzijde van het infraroodterrasstraler op 'I' (aan).

- Bediening met afstandsbediening

	Knop	Afbeelding	Omschrijving
	Pijl omhoog		Overschakelen op hoger verwarmingsniveau (Infraroodstraler heeft 6 verschillende verwarmingsniveaus)
	Max		Direct schakelen naar het hoogste verwarmingsniveau
	Pijl omlaag		Overschakelen op lager verwarmingsniveau
	On		Druk op ON om aan te zetten. De infraroodterrasstraler heeft een 'trage start' op 33% vermogen. Na 4 seconden schakelt de infraroodterrasstraler over op het laatst gebruikte vermogen. Bij het eerste gebruik schakelt de infraroodterrasstraler na 4 seconden over op 100% vermogen
	Off		Druk op OFF om uit te zetten

Waarschuwing: Wanneer u de infraroodterrasstraler alleen met de afstandsbediening uitschakelt blijft het 'stand-by' staan. Schakel de infraroodterrasstraler dus altijd uit met zowel de afstandsbediening, de aan/uitschakelaar en neem de stekker uit het stopcontact.

Schoonmaak, onderhoud en service

Schoonmaak

Deze infraroodterrasstraler bestaat uit een stevige en onderhoudsvrije aluminium omkasting met een beschermingsgrill voor de lamp. Voordat u de buitenzijde schoonmaakt altijd de stekker uit het stopcontact nemen en de lamp laten afkoelen. Neem de infraroodterrasstraler af met een schone, zachte, niet-pluizende doek of een zachte borstel. Gebruik geen agressieve schoonmaakmiddelen, schuursponsjes of -borstels en geen chemische reinigingsmiddelen; dat kan het materiaal beschadigen. Gebruik ook nooit brandbare schoonmaakmiddelen als wasbenzine of spiritus. Laat de infraroodterrasstraler goed drogen voordat u het weer in gebruik neemt.

Dompel stekker, elektrokabel of welk deel van de infraroodterrasstraler dan ook nooit in water of enige andere vloeistof. Dat kan tot een elektrische schok leiden!

Onderhoud

In de infraroodterrasstraler bevinden zich geen delen die onderhoud behoeven of door de gebruiker vervangen/gerepareerd kunnen worden. Het apparaat is zeer goed afgedicht (IP65, spuitwaterdicht) en mag dan ook niet door onbevoegden worden geopend.

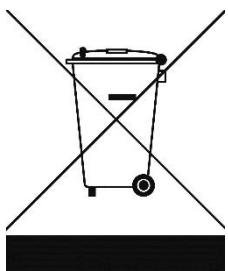
De lamp is van een zeer hoogwaardige kwaliteit. Hij heeft een verwachte levensduur van 8000 branduren en zal bij normaal gebruik dan ook niet vervangen hoeven te worden. Zeer intensief gebruik kan tot snellere veroudering leiden en natuurlijk zou de lamp door een ongeval kunnen breken. Wend u in dat geval tot uw leverancier of een erkend elektricien. De lamp heeft namelijk een speciale aansluiting en mag niet door onbevoegden worden verwijderd of vervangen.

Service

Eventuele reparaties moeten door daarvoor opgeleide specialisten (leverancier of erkend elektricien) worden uitgevoerd om de veiligheid te waarborgen. Schade en storingen ten gevolge van zelfuitgevoerde reparaties of wijzigingen in het apparaat, ongelukken, misbruik, nalatigheid, onjuist/onvoldoende onderhoud en commercieel gebruik doen de garantie vervallen.

De fabrikant is voortdurend bezig zijn producten te verbeteren. Hij behoudt zich dan ook het recht voor zonder kennisgeving veranderingen in product of documentatie aan te brengen.

Verwijdering



Binnen de EU betekent dit symbool dat dit product niet met het normale huishoudelijke afval mag worden afgevoerd. Afgedankte apparaten bevatten waardevolle materialen die hergebruikt kunnen en moeten worden, om het milieu en de gezondheid niet te schaden door ongereguleerde afvalinzameling. Breng afgedankte apparatuur daarom naar een daarvoor aangewezen inzamelpunt of wend u tot het bedrijf waar u het apparaat gekocht hebt. Zij kunnen er voor zorgen dat zoveel mogelijk onderdelen van het apparaat hergebruikt worden.

CE-verklaring

Hierbij verklaart ondergetekende **Eurom, Kokosstraat 20, 8281 JC Genemuiden-NL** dat de onderstaande **infraroodstralers** bekend onder het merk: **EUROM**, type **EUROM Golden 1500 Slim/Eurom Golden 2000 Slim** voldoet aan de eisen van de onderstaande normen:

LVD 2014/35/EU:

EN 60335-1:2012+A11:2014+A13:2017
EN 60335-2-30:2009+A11:2012
EN 62233:2008

EMC 2014/30/EU:

EN 55014-1:2017
EN 55014-2:2018
EN 61000-3-2:2014
EN 61000-3-3:2013

Genemuiden, 13-05-2019
W.J. Bakker, alg. dir.

A handwritten signature in black ink, consisting of several horizontal strokes and a vertical line, with the name 'W.J. Bakker' written in cursive below the strokes.

Inhaltverzeichnis

Dank.....	18
Symbolerklärung	18
Produktbeschreibung	19
Technische Daten	20
Produktabbildung	20
Sicherheitswarnungen.....	20
Beschreibung	25
Installation und Befestigung	25
Inbetriebnahme und Bedienung	27
Reinigung, Wartung und Service	29
Entsorgung	30
CE-Erklärung	30

Dank

Herzlichen Dank, dass Sie sich für eine EUROM Gerät entschieden haben. Sie haben damit eine gute Wahl getroffen! Wir hoffen, dass sie zu Ihrer vollen Zufriedenheit funktioniert.

Um Ihren Gerät optimal zu nutzen, ist es wichtig, dass Sie dieses Handbuch vor der Nutzung aufmerksam und komplett lesen und auch verstehen. Achten Sie dabei besonders auf die Sicherheitsvorschriften, die zu Ihrem persönlichen Schutz und zum Schutz Ihrer Umgebung genannt werden.

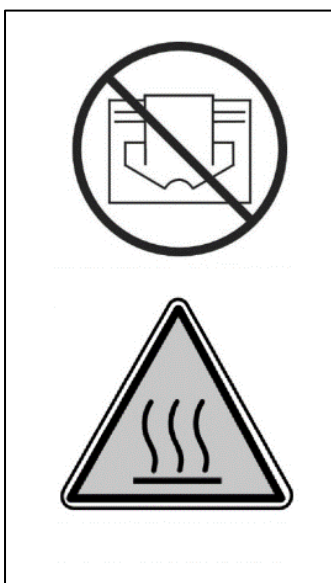
Außerdem empfehlen wir Ihnen, dieses Handbuch aufzubewahren, um es bei Bedarf in Zukunft noch einmal konsultieren zu können. Bewahren Sie auch die Verpackung. Sie ist der beste Schutz für Ihren Gerät, wenn Sie das Gerät außerhalb der Saison lagern. Und sollten Sie das Gerät irgendwann weitergeben, legen Sie das Handbuch und die Verpackung bei.

Wir wünschen Ihnen viel Spaß mit dem Eurom Golden Slim!

Eurom
Kokosstraat 20
8281 JC Genemuiden (NL)
info@eurom.nl
www.eurom.nl

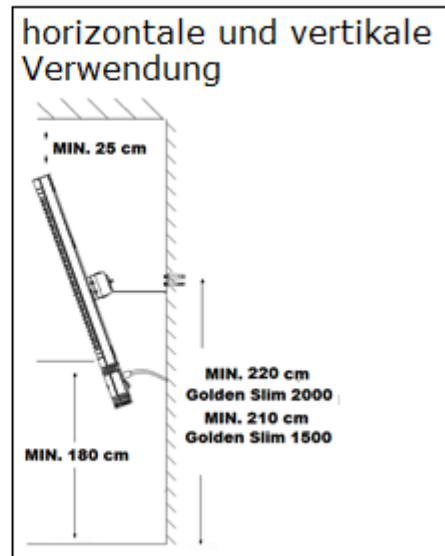
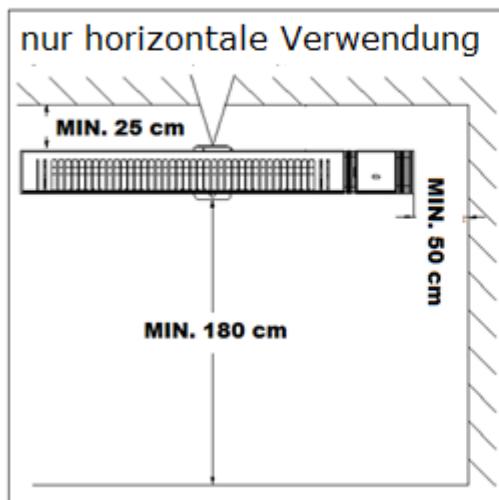
Diese Gebrauchsanleitung wurde mit größtmöglicher Sorgfalt zusammengestellt. Dennoch behalten wir uns vor, diese Anleitung jederzeit zu optimieren und technisch anzupassen. Die verwendeten Bilder können abweichen.

Symbolerklärung



Um Überhitzung zu vermeiden: Ihr Gerät nicht abdecken!

Achtung: heiße Oberfläche



Der Golden Slim Infrarotstrahler hat einen drehbaren Wandbügel und kann daher waage- wie senkrecht genutzt werden. Dies erfordert besondere Aufmerksamkeit bei der Installation, da das Gerät in jeder denkbaren Position die Mindestabstände zu Wänden, Decke und Boden wahren muss. Das Gehäuse wird vor allem vorn sehr heiß. Aus Sicherheitsgründen muss der unterste heiße Punkt des Schutzgitters des Golden Slim Infrarotstrahlers bei Wandmontage einen Mindestabstand vom Boden von 180 cm aufweisen. Folglich müssen die Bohrlöcher des Wandbügels einen Mindestabstand zum Boden von 210 cm (Golden Slim 1500) bzw. 220 cm (Golden Slim 2000) haben, wenn Sie ihn waage- wie senkrecht nutzen wollen. Der Abstand zur Decke muss unter allen Umständen mindestens 25 cm betragen. Der Mindestabstand zu etwaigen Seitenwänden beträgt 50 cm. Der Infrarotstrahler muss immer nach unten gerichtet sein, nie zur Decke, da diese sich sonst zu stark erhitzen kann.

Produktbeschreibung

Dieser Infrarot-Terrassenstrahler ist energieeffizient, umweltfreundlich und bestens für die Nutzung im Freien geeignet. Ferner ist er gemäß IP65 vollständig staub- und spritzwasserdicht.

Der Infrarotstrahler darf nur zweckentsprechend verwendet werden: für das Beheizen einer Terrasse oder eines vergleichbaren Außenbereiches.

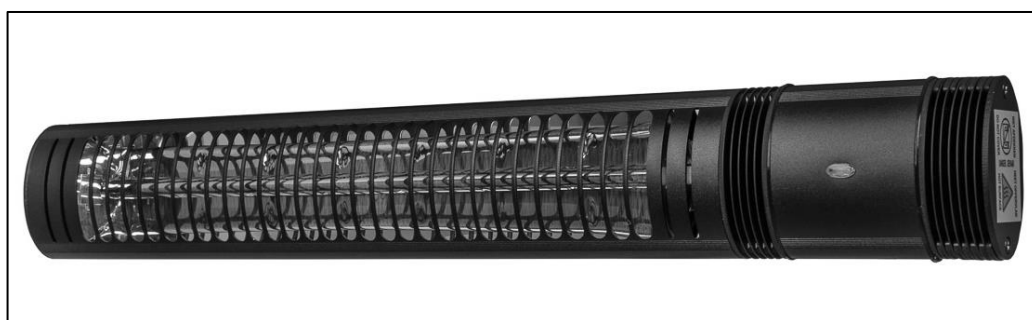
Der Infrarot-Terrassenstrahler hat einen separaten elektrischen Teil mit dem Empfänger für die Fernbedienung und einem Ein-/Aus-Schalter an der Rückseite. Bevor Sie den Infrarot-Terrassenstrahler installieren und in Gebrauch nehmen, lesen Sie bitte sorgfältig die Sicherheits-, Montage- und Betriebshinweise.

An dem Infrarot-Terrassenstrahler vorgenommene Änderungen können sich auf Sicherheit und Garantieanspruch auswirken.

Technische Daten

Type	Golden 1500 slim	Golden 2000 slim
Power	220-240V~50Hz	220-240V~50Hz
Spannung	1500 W	2000 W
IP-klasse	IP65	IP65
Abmessungen	610 x 135 x 83 mm	735 x 135 x 83 mm
Gewicht	1,5 kg	2,0 kg

Produktabbildung



Sicherheitswarnungen

Warnungen vor der Installation

1. Bei inkorrektter Nutzung oder Installation besteht die Gefahr elektrischer Schläge sowie von Feuer.
2. Das Gehäuse, besonders vorn, wird sehr heiß, bis zu 360 °C! Aus Sicherheitsgründen muss das Gerät bei Wandmontage vom niedrigsten heißen Punkt immer mindestens 180 cm Abstand zum Boden haben.
3. Die Decke und der Wand, woran das Gerät montiert wird, muss aus nicht oder schlecht brennbarem Material sein. Sie muss auf jeden Fall einer Temperatur von mindestens 150 °C standhalten, ohne zu versengen, zu schmelzen, sich zu verformen oder in Brand zu geraten. Prüfen Sie regelmäßig, dass sich der Wand und Decke nicht überhitzt - das kann gefährlich sein!
Bei Wandmontage (in alle Positionen): Halten Sie einen Mindestabstand von 50 cm zu allen Seitenwänden und 25 cm zur Decke ein.
4. Prüfen Sie vor der Verwendung, ob die auf dem Gerät angegebene Spannung mit der der Steckdose, woran Sie es anschließen wollen, übereinstimmt. Die Stromversorgung und der Stromanschluss

müssen den einschlägigen gesetzlichen Normen und den nationalen Vorschriften entsprechen. Verwenden Sie ausschließlich eine intakte **geerdete**, mit einem Erschlußschalter von 30 mA gesicherte Steckdose.

5. Wenn Sie das Gerät im Freien verwenden, muss es an eine dafür geeignete wasserdichte und geerdete Steckdose angeschlossen werden. Alle Elektroanschlüsse müssen unter allen Umständen trocken bleiben. Händler, Importeur und Hersteller haften nicht für eine unsachgemäße Installation!
6. Stellen Sie das Gerät nicht direkt unter, über oder vor einer Steckdose auf.
7. Der Installationsort sollte von Kindern unerreichbar sein. Achten Sie darauf, dass sie nicht mit dem Gerät spielen.
8. Sorgen Sie dafür, dass das Stromkabel nicht über (scharfe) Kanten hängt, keine scharfen Knicke aufweist, nicht mitgerissen werden kann und keine heißen Flächen berührt. Rollen Sie das Stromkabel vollständig ab, bevor Sie den Stecker in die Steckdose stecken. Führen Sie das Kabel nicht unter dem Teppich hindurch, bedecken Sie es nicht mit Läufern oder dgl. und verlegen Sie es so, dass man nicht darüber stolpern kann. Sorgen Sie dafür, dass nicht darauf getreten werden kann und dass keine (Garten-)Möbel daraufgestellt werden. Legen Sie das Kabel nicht um scharfkantige Ecken und wickeln Sie es nach der Verwendung nicht zu straff auf.
9. Halten Sie brennbare Gegenstände wie (Garten-)Möbel, Gardinen, Kleidung, Papier u. dgl. sowie Stromkabel von dem Gerät fern (mindestens 1 Meter!).
10. Verwenden Sie das Gerät im Freien, so verstauen Sie Zeltplanen, Plastik u. dgl. oder vergrößern Sie den Abstand, so dass diese Materialien nicht zu nahe kommen können.
11. Montieren Sie das Gerät nicht über und mindestens in einem Abstand von einem Meter von einem Wasserhahn oder einer anderen Wasserquelle. Installieren Sie das Gerät nicht in einer feuchten Umgebung wie Badezimmer, Waschraum oder ähnliche Orte **im Haus**. Obwohl das Gerät spritzwasserfest ist, sollte man im Umgang mit Wasser vorsichtig sein. Verhindern Sie, dass es ins Wasser fallen kann und setzen Sie es keinem starken Wasserstrahl aus. Bedienen oder berühren Sie es nicht mit feuchten Händen. Installieren Sie das Gerät so, dass es aus einem (Schwimm-)Bad oder einer Dusche heraus nicht berührt oder bedient werden kann.

12. Von der Verwendung von Verlängerungskabel und Verteilerdose wird abgeraten, da dies Überhitzung und Brand verursachen kann. Ist die Verwendung eines Verlängerungskabels unvermeidbar, dann muss ein unbeschädigtes, zugelassenes Verlängerungskabel mit einem Mindestquerschnitt von $3 \times 2,5 \text{ mm}^2$ verwendet werden.
13. Die genannte elektrische Leistung des Verlängerungskabels und/oder der Verteilerdose muss mehr als hinreichend sein für das anzuschließende Gerät, und die Spannung, für die das Verlängerungskabel und/oder die Verteilerdose bestimmt ist, muss mit dem Bedarf des anzuschließenden Geräts übereinstimmen. Verlängerungskabel und Verteilerdose müssen den gesetzlichen Vorgaben entsprechen.
14. Rollen Sie das (Verlängerungs-)Kabel immer ganz ab, um Überhitzung zu vermeiden!
15. Benutzen Sie das Gerät nur, wenn es fest an Wand oder Decke befestigt ist. Achten Sie darauf, dass Sie immer das richtige Befestigungsmaterial verwenden, das für Ihren Untergrund geeignet ist. Fragen Sie im Bedarfsfall einen Fachmann.
16. Nehmen Sie in keiner Weise Änderungen an dem Gerät, am Elektrokabel oder Netzstecker vor.
17. Wird dieses Gerät direkt an die Verkabelung Ihrer Strominstallation muss es von einem autorisierten Fachmann installiert werden, wobei die geltenden Gesetze und Vorschriften und Bestimmungen zu beachten sind.

Warnungen bei der Verwendung

1. Bedecken oder blockieren Sie das Gerät nicht. Dadurch überhitzt es sich und entsteht Feuergefahr. Hängen oder legen Sie keine Gegenstände wie Kleidung, Decken, Kissen, Papier usw. auf das Gerät. Der Mindestabstand von einem Meter zwischen Gerät und brennbaren Materialien ist immer einzuhalten.
2. Das Gehäuse, besonders vorn, wird bei der Verwendung sehr heiß. Berühren Sie es daher während und kurz nach der Verwendung nicht: Sie können sich verbrennen! Achten Sie darauf, dass z. B. Wind oder andere Umgebungseinflüsse keine brennbaren Materialien in die Nähe des Geräts bringen. Denken Sie dabei an Vorhänge, Zeltplanen, Fahnen, Plastikfolien usw. Dies kann zu (Versengungs-)Schaden und Feuer führen. Achten Sie darauf, dass solche Objekte das Gerät weder bedecken noch blockieren.

3. Lagern Sie keine leicht entzündlichen Flüssigkeiten oder Materialien wie Farbe, Benzin, kleine Gasbehälter u. ä. in unmittelbarer Nähe des Gerätes. Verwenden Sie das Gerät nicht in einer feuergefährlichen Umgebung wie beispielsweise in der Nähe von Gastanks, Gasleitungen oder Spraydosen. Es besteht Explosions- und Brandgefahr!
4. Ziehen Sie nie am Elektrokabel, sondern am Stecker, wenn Sie den Stecker aus der Steckdose ziehen oder das Gerät umstellen.
5. Stecken Sie nie Finger, Stifte oder irgendetwas anderes durch eine Öffnung des Gerätes.
6. Verhindern Sie, dass das Kabel mit dem Gerät, Öl, Lösungsmitteln oder scharfen Gegenständen in Berührung kommt und dass es heiß wird. Rollen Sie das Elektrokabel ganz ab, bevor Sie das Gerät in Betrieb nehmen. Prüfen Sie das Kabel regelmäßig auf Beschädigungen.
7. Schalten Sie das Gerät aus und ziehen Sie den Netzstecker aus der Steckdose, wenn Sie das Gerät längere Zeit nicht benutzen.
8. Warnhinweis! Einige Teile dieses Geräts können sehr heiß werden und Brandwunden verursachen. Besondere Aufmerksamkeit ist Kindern, anfälligen Personen und Haustieren zu widmen, die sich in der Nähe des Geräts aufhalten.
9. Sorgen Sie für sorgfältige Beaufsichtigung, wenn dieses Gerät in der Anwesenheit von Kindern, handlungsunfähigen Personen oder Haustieren benutzt wird. Lassen Sie sie nie unbeaufsichtigt mit einem arbeitenden Gerät zurück!
10. Kinder unter drei Jahren dürfen nicht in die Nähe des Geräts kommen, außer wenn sie ständig beaufsichtigt werden.
11. Kinder zwischen 3 und 8 Jahren dürfen das Gerät ausschließlich ein- oder ausschalten, wenn es an seinem normalen Arbeitsort installiert ist und wenn die Kinder beaufsichtigt werden oder in die sichere Verwendung des Geräts eingewiesen wurden und sich der damit einhergehenden Gefahren bewusst sind. Kinder zwischen 3 und 8 Jahren dürfen den Stecker nicht in die Steckdose stecken, dürfen das Gerät weder regeln noch reinigen und keine Wartungsarbeiten daran vornehmen.
12. Dieses Gerät ist nicht dafür geeignet, von Kindern oder von Menschen mit körperlicher, sinnlicher oder geistiger Einschränkung oder mit mangelhaften Kenntnissen oder Erfahrungen mit diesem Gerät bedient zu werden. Kinder ab 8 Jahren und Menschen mit

körperlicher, sinnlicher oder geistiger Einschränkung oder mit mangelhaften Kenntnissen oder Erfahrungen mit diesem Gerät dürfen das Gerät verwenden, wenn sie beaufsichtigt werden oder in die sichere Verwendung des Geräts eingewiesen wurden und sich der damit einhergehenden Gefahren bewusst sind.

13. Warnhinweis! Dieses Gerät ist nicht mit einer Vorkehrung zur Regelung der Raumtemperatur ausgestattet. Verwenden Sie dieses Gerät nicht in kleinen Räumen, wenn sich darin Personen befinden, die den Raum nicht selbständig verlassen können, außer wenn ständig eine Aufsichtsperson zugegen ist.
14. Warnhinweis! Lassen Sie das Gerät während des Betriebes nicht unbeaufsichtigt. Verwenden Sie also auch keine Zeitschaltuhr oder andere programmierbare Schaltgeräte, die das Gerät automatisch einschalten. Verwenden Sie das Gerät auch nicht mit einem externen Spannungsregler wie einem Dimmer oder dgl. - dies birgt Gefahren!

Warnungen bei der Wartung

1. Halten Sie das Gerät immer sauber und staubfrei.
2. Schalten Sie das Gerät aus und ziehen Sie den Stecker aus der Steckdose, wenn:
 - das Gerät beschädigt oder gefallen ist;
 - das Gerät aus irgend einem Grund knackt oder seine Funktion unterbricht;
 - Sie während der Funktion des Geräts Mängel oder eine Störung feststellen;
 - Gehäuse, Vorderseite, Elektrokabel oder Stecker Risse oder dgl. aufweisen.

Es besteht dann die Gefahr von Feuer, Verletzung und Beschädigung.

3. Wenn das Gerät, Elektrokabel oder der Stecker beschädigt ist oder Störungen aufweist, wenden Sie sich bitte an Ihren Händler, den Hersteller oder einen autorisierten Kundendienst zwecks Reparatur oder Austausch. Reparieren Sie das Gerät nicht selbst, das kann gefährlich sein! Von Unbefugten ausgeführte Reparaturen oder Änderungen am Gerät führen zum Erlöschen sämtlicher Garantie- und Haftungsansprüche gegenüber dem Hersteller.

4. Schalten Sie das Gerät aus, ziehen Sie den Stecker aus der Steckdose und lassen Sie das Gerät abkühlen, bevor Sie es berühren, installieren, umsetzen, reinigen oder warten.

Beschreibung

Der Infrarot-Terrassenstrahler besteht aus drei Teilen:

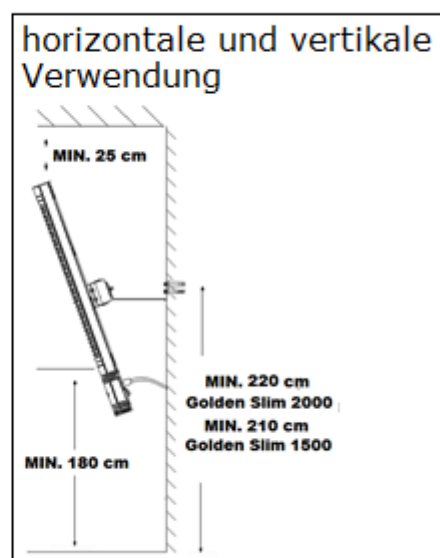
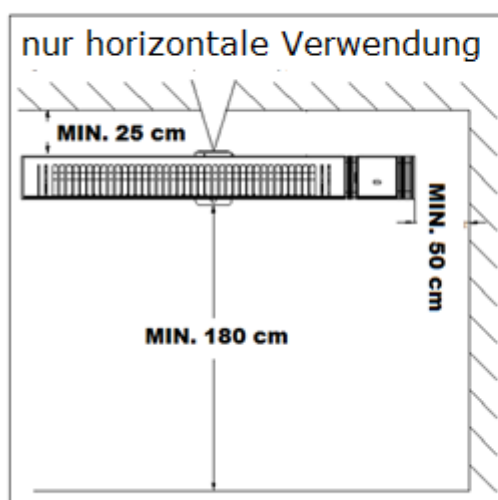
- Strahler mit Stromkabel, Stecker und Aufhängebügel;
- Wandhalterung mit Befestigungsmaterial;
- Fernbedienung.

Prüfen Sie sofort nach dem Öffnen der Verpackung, ob der Inhalt der Lieferung vollständig und in perfektem Zustand ist. Wenden Sie sich bei Unvollständigkeiten oder Mängeln an Ihren Lieferanten. Verwenden Sie den Infrarot-Terrassenstrahler nicht, wenn er defekt ist. Heben Sie die Originalverpackung für die Lebensdauer des Infrarot-Terrassenstrahlers auf, aber nicht in Reichweite von Kindern. Verwenden Sie die Verpackung für Lagerung und Transport. Entsorgen Sie die Verpackung erst nach Ablauf der Lebensdauer des Infrarot-Terrassenstrahlers.

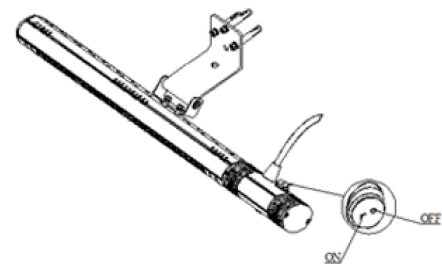
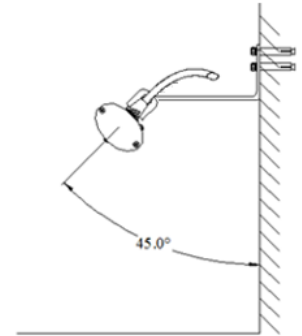
Installation und Befestigung

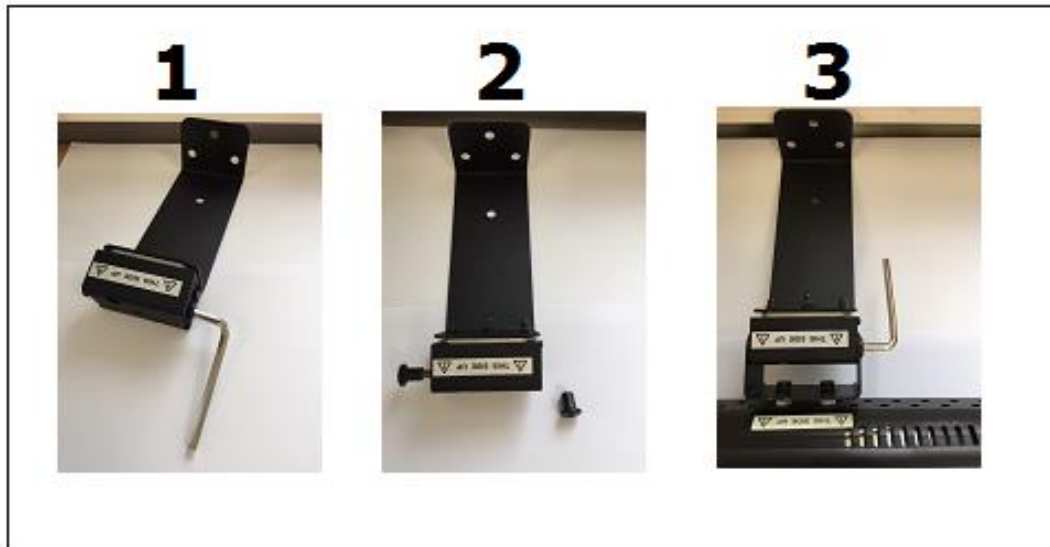
Wandmontage

- Die Wand, wo das Gerät montiert werden soll, und die Decke darüber müssen aus nicht- oder schwer entzündlichem Material sein. Es muss auf jeden Fall Temperaturen von mindestens 150 °C aushalten, ohne zu versengen, zu schmelzen, sich zu verformen oder zu entzünden. Prüfen Sie regelmäßig, dass Wand und Decke nicht zu heiß werden - das kann gefährlich sein!
- Bei der Montage sind die Mindestabstände für eine sichere Montage und die Kippwinkel laut den untenstehenden Abbildungen strikt einzuhalten.



- Bei Wandmontage (in horizontaler wie vertikaler Position) muss der unterste heiße Punkt des Schutzgitters aus Sicherheitsgründen stets einen Mindestabstand zum Boden von 180 cm aufweisen. Folglich müssen die Bohrlöcher des Wandbügels einen Mindestabstand zum Boden von 210 cm (Golden Slim 1500) bzw. 220 cm (Golden Slim 2000) haben, wenn Sie ihn waage- wie senkrecht nutzen wollen.
- Der Abstand zur Decke muss unter allen Umständen mindestens 25 cm betragen.
- Der Abstand zwischen dem Infrarotstrahler und den Seitenwänden o. ä. muss mindestens 50 cm sein.
- Der empfohlene Kippwinkel ist 45° nach unten (siehe Abb.). Der Infrarotstrahler darf nicht zur Decke gerichtet sein, da diese sonst zu heiß wird.
- Der Infrarotstrahler darf nicht im vollen Wind hängen.
- Der Wandbügel muss horizontal an der Wand befestigt werden. Positionieren Sie den Wandbügel so, dass beim Platzieren des Infrarotstrahlers am Wandbügel die in den obenstehenden Zeichnungen angegebenen Mindestabstände garantiert sind. Achten Sie darauf, dass der Wandbügel und der Infrarotstrahler mit der korrekten Seite nach oben angebracht sind. (Siehe die Etiketten „This side up“ an Wandbügel und Infrarotstrahler.) Die kurze Seite der Wandhalterung wird dabei nach oben gerichtet am Untergrund befestigt (siehe Abb.).
- Markieren Sie jetzt die 3 Stellen, wo die Löcher zu bohren sind.
- Bohren Sie an den markierten Stellen die Löcher (10 mm) und setzen Sie 3 Keilbolzen in die Löcher. Keilbolzen eignen sich vornehmlich für Beton- und Steinwände. Verwenden Sie bei anderen Untergründen dafür geeignete Befestigungsmaterialien: erkundigen Sie sich ggf. bei einem Fachmann.
- Schrauben Sie den Wandbügel unverrückbar an der Wand fest.
- Sorgen Sie dafür, dass der Installationsort sicher und stabil ist.
- Befestigen Sie nun den Infrarotstrahler an der Wandhalterung. Drehen Sie erst mit dem mitgelieferten Inbusschlüssel die Inbusschraube aus dem Wandbügel (1) und ziehen Sie den Stift mit der anderen Inbusschraube aus dem Wandbügel (2). Platzieren Sie dann den Aufhängebügel des Infrarotstrahlers am Wandbügel. Drücken Sie den Stift mit der zweiten Inbusschraube wieder in die Löcher und in den Wandbügel. Setzen Sie auch die erste Inbusschraube zurück und ziehen Sie sie mit dem Inbusschlüssel fest (3).





- Stellen Sie nun den gewünschten Strahlungswinkel ein und ziehen Sie die Inbusschraube ordentlich fest. Prüfen Sie regelmäßig, ob noch alle Schraubverbindungen fest sind. Durch mechanischen Druck und Schwingungen durch Wind und Regen kann sich der Infrarot-Terrassenstrahler lockern.
- Entfernen Sie beide Schaumstreifen aus dem Schutzgitter des Infrarotstrahlers. Diese Schaumstreifen schützten das Heizelement beim Transport.
- Der Infrarot-Terrassenstrahler ist zur persönlichen Sicherheit an eine mit einem Erdschlußschalter von max. 30 mA gesicherte elektrische Anlage anzuschließen. Verwenden Sie ausschließlich eine intakte **geerdete** (im Freien zudem: wasserdichte) Steckdose.
- Unter bestimmten Umständen kann es praktisch sein, den Infrarot-Terrassenstrahler fest ans Stromnetz anzuschließen und mit einem Schalter zu bedienen. Um die Sicherheit und Staub- und Wasserdichtigkeit des Infrarot-Terrassenstrahlers zu garantieren, muss ein Elektriker einen solchen Anschluss vornehmen.

Inbetriebnahme und Bedienung

- Vor jedem Gebrauch ist zu prüfen, ob:
 - der Infrarot-Terrassenstrahler beschädigt ist;
 - der Infrarot-Terrassenstrahler noch solide befestigt ist;
 - sich keine Gegenstände, Planen, Sonnenschirme oder dgl. innerhalb des angegebenen Sicherheitsabstands befinden;
 - die zu verwendende Steckdose die richtige Spannung abgibt (220-240 V~50 Hz) und geerdet ist.
- Wenn alles in Ordnung ist, können Sie den Stecker in die Steckdose stecken.
- Bei der ersten Inbetriebnahme des Gerätes (oder wenn es längere Zeit außer Betrieb war) müssen Sie das Gerät die ersten 10 bis 15 Minuten genau beobachten, um sicherzustellen, dass es ordnungsgemäß funktioniert.

- Der Infrarot-Terrassenstrahler hat eine mit zwei Batterien (AAA 1,5 V) gespeiste Fernbedienung. Richten Sie die Fernbedienung bei der Nutzung auf den Empfangspunkt des Infrarot-Terrassenstrahlers (auf den elektrischen Teil). Es dürfen keine Hindernisse zwischen Fernbedienung und Infrarot-Terrassenstrahler sein.
Nehmen Sie außerhalb der Saison die Batterien heraus, dies verlängert die Lebensdauer der Fernbedienung!
- Bringen Sie den Ein-/Aus-Schalter an der Rückseite des Infrarot-Terrassenstrahler auf "I" (an).
- Bedienung aus der Distanz

	Knopf	Abbildung	Beschreibung
	Pfeil nach oben		Erhöhen der Heizleistung (in 6 Stufen)
	Max		Sofort zur höchsten Heizleistung wechseln
	Pfeil nach unten		Verringern der Heizleistung
	On		Drücken Sie auf ON, um ihn einzuschalten. Der Infrarot-Terrassenstrahler hat einen verzögerten Start mit 33 % der Leistung. Nach 4 Sekunden schaltet der Infrarot-Terrassenstrahler zur zuletzt genutzten Leistung. Bei der ersten Verwendung schaltet der Infrarot-Terrassenstrahler nach vier Sekunden auf die volle Leistung.
	Off		Drücken Sie auf OFF, um ihn auszuschalten.

Warnung: Wenn Sie das Gerät nur mit der Fernbedienung ausschalten, bleibt es im Bereitschaftsmodus. Schalten Sie den Infrarot-Terrassenstrahler daher immer sowohl mit der Fernbedienung als auch mit dem Ein-/Aus-Schalter aus und ziehen Sie den Stecker aus der Steckdose!

Reinigung, Wartung und Service

Reinigung

Dieser Infrarot-Terrassenstrahler hat ein solides, wartungsfreies Aluminiumgehäuse mit einem Schutzgitter für das Heizelement. Bevor Sie die Außenseite säubern, ziehen Sie den Stecker aus der Steckdose und lassen Sie das Heizelement abkühlen. Wischen Sie den Infrarot-Terrassenstrahler mit einem sauberen, weichen, nicht fuselnden Tuch oder einer weichen Bürste ab. Verwenden Sie keine aggressiven Reinigungsmittel, Scheuerschwämme oder -bürsten oder chemischen Reinigungsmittel - all dies kann das Material beschädigen. Verwenden Sie auch keine brennbaren Reinigungsmittel wie Waschbenzin oder Spiritus. Lassen Sie den Infrarot-Terrassenstrahler gut trocknen, bevor Sie ihn wieder in Gebrauch nehmen. Tauchen Sie den Netzstecker, das Netzkabel oder irgend einen anderen Teil des Infrarot-Terrassenstrahlers nicht ins Wasser oder andere Flüssigkeiten. Dies kann zu einem elektrischen Schlag führen!

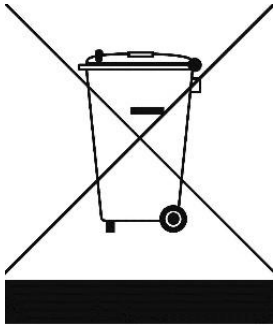
Wartung

In dem Infrarot-Terrassenstrahler befinden sich keine zu wartenden oder vom Benutzer auszutauschenden / zu reparierenden Teile. Das Gerät ist gut abgedichtet (IP65, spritzwasserdicht) und darf daher von Unbefugten nicht geöffnet werden. Das Heizelement ist von sehr hoher Qualität. Sie hat eine voraussichtliche Lebensdauer von 8000 Brennstunden und muss daher bei normaler Nutzung wohl nicht ersetzt werden. Sehr intensive Nutzung lässt das Heizelement schneller altern, und natürlich kann das Heizelement bei einem Unglück brechen. Wenden Sie sich in einem solchen Fall an Ihren Lieferanten oder an einen Elektriker. Das Heizelement hat nämlich einen besonderen Anschluss und darf von Unbefugten weder entfernt noch ersetzt werden.

Service

Zur Gewährleistung der Sicherheit müssen eventuelle Reparaturen von entsprechend geschulten Fachleuten (Lieferant oder anerkannter Elektriker) durchgeführt werden. Der Garantieanspruch erlischt bei Schäden und Störungen infolge von selbst durchgeführten Reparaturen oder Änderungen am Gerät, Unfällen, missbräuchlichen oder unsachgemäßen Anwendungen, Nachlässigkeit, unsachgemäßer/unzulänglicher Wartung und gewerblicher Nutzung. Der Hersteller verbessert seine Produkte ständig. Daher behält er sich das Recht vor, Produkt und/oder Dokumentation ohne vorherige Ankündigung zu ändern.

Entsorgung



Innerhalb der EU weist dieses Symbol darauf hin, dass dieses Produkt nicht mit dem gewöhnlichen Hausmüll entsorgt werden darf. Altgeräte enthalten wertvolle Stoffe, die verwertet werden können und müssen, um die Umwelt und die Gesundheit der Menschen nicht durch eine unkontrollierte Müllsammlung zu schädigen. Bringen Sie Altgeräte daher zu einer dafür vorgesehenen Deponie oder wenden Sie sich an das Geschäft, wo Sie das Gerät gekauft haben. Diese können dafür sorgen, dass möglichst viele Teile des Geräts wiederverwendet werden.

CE-Erklärung

Hiermit erklärt der Unterzeichner **Eurom, Kokosstraat 20, 8281 JC Genemuiden**

– **NL** dass die nachstehende Produkten **nfraroodstralers** bekannt unter der Marke: **EUROM**, typen **EUROM Golden 1500 Slim/Eurom Golden 2000 Slim** den Anforderungen der nachstehenden Normen entspricht:

LVD 2014/35/EU:

EN 60335-1:2012+A11:2014+A13:2017
EN 60335-2-30:2009+A11:2012
EN 62233:2008

EMC 2014/30/EU:

EN 55014-1:2017
EN 55014-2:2018
EN 61000-3-2:2014
EN 61000-3-3:2013

Genemuiden, 13-05-2019
W.J. Bakker, alg. dir.

Index

Thank you	32
Explanation of symbols	32
Production description	33
Technical data	34
Product Image	34
Safety Warnings	34
Description	38
Installing and attaching	38
Putting into operation and control	41
Cleaning, maintenance and service	42
Removal	43
CE-declaration	43

Thank you

Thank you very much for choosing for a EUROM device. You have made a good choice! We hope you will be satisfied about its functioning.

To get maximum profit from your product, it is important to read this manual attentive and totally before use, and to understand what is written. Read especially the safety instructions: they are there to protect you and your environment.

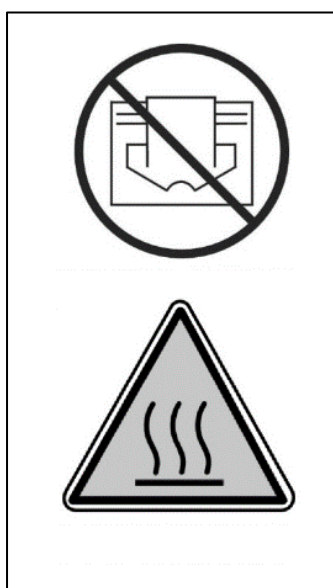
Keep the manual in a safe place for future reference. Store also the package: that is the best protection for your product in times of no-use. And if you at any time pass the appliance on, pass on the manual and package too.

We wish you a lot of fun with the Eurom Golden Slim!

Eurom
Kokosstraat 20
8281 JC Genemuiden (NL)
info@eurom.nl
www.eurom.nl

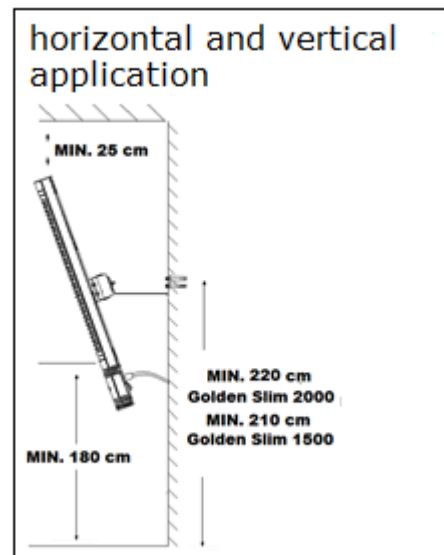
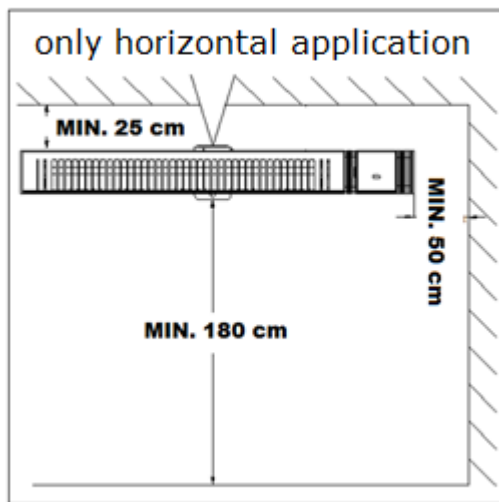
This manual has been compiled with the utmost care. Nevertheless, we reserve the right to optimize this manual at any time and to adjust it technically. The image used may differ.

Explanation of symbols



To prevent overheating: Do not cover the device!

Be careful: hot surface!



The Golden Slim infrared heater is equipped with a rotatable wall bracket so that it can be used horizontally or vertically. This deserves special attention when installing the appliance, because you must take into account the minimal distances from the wall, ceiling and ground in all the optional positions:

The housing, especially the front side of the appliance, becomes extremely hot. For safety reasons, when mounting the Golden Slim infrared heater on a wall (both in horizontal and vertical position), always make sure that the lowest heat point of the protective grid is at least 180 cm from the ground.

This means that if you want to use the infrared heater in both horizontal and vertical position, the holes that you drill for the wall bracket must be at a distance of at least 210 cm (for the Golden Slim 1500) and 220 cm (for the Golden Slim 2000). Make sure that – when mounting the infrared heater – the distance to the ceiling must be at least 25 cm under all circumstances – both for vertical and horizontal use. The minimal distance to any side walls is 50 cm.

Make sure that the infrared heater is always directed downwards and never towards the ceiling to prevent overheating of the ceiling.

Production description

This infrared patio heater is energy-efficient, environmentally-friendly and is very suitable for outdoor use. In addition, this infrared heater has a high degree of water-tightness (IP65, completely dust & spray-water tight).

Use the infrared heater only for what it was designed to do: heating a patio or an area with a canopy.

The infrared patio heater has a separate electric part with a receiving point for a remote control and an On/Off switch at the rear side.

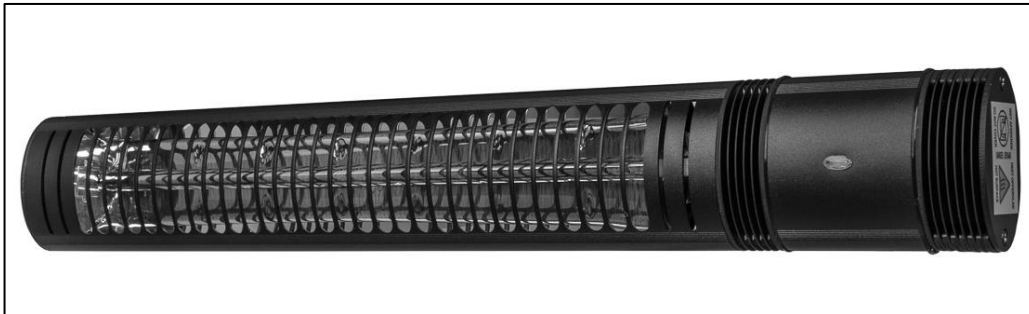
Carefully read the safety regulations, the instructions for mounting and operating *before* you install or operate the infrared patio heater.

Any change made to the infrared patio heater can have consequences for safety and the warranty.

Technical data

Type	Golden 1500 slim	Golden 2000 slim
Power	220-240V~50Hz	220-240V~50Hz
Voltage	1500 W	2000 W
IP-class	IP65	IP65
Dimensions	610 x 135 x 83 mm	735 x 135 x 83 mm
Weight	1,5 kg	2,0 kg

Product Image



Safety Warnings

Warnings for installation

1. In the event of incorrect usage or installation, there is a risk of electric shocks and/or a fire hazard.
2. The casing, particularly the front of the device, will get extremely hot, up to 360°C. For safety reasons, the lowest hottest point of the device must always remain at least 180 cm above the ground, secured to the wall.
3. The ceiling or the wall to which the device is mounted must not be made of flammable materials. It must be resistant to temperatures of at least 150°C without burning, melting, deforming or bursting into flames. Check regularly to ensure that the walls and ceiling are not overheating; this could be dangerous!
For wall mounting (in all positions): maintain a minimum distance to all side walls of 50 cm and ceilings of 25 cm.
4. Make sure that the infrared heater is always directed downwards and never towards the ceiling to prevent overheating of the ceiling.
5. Before use, check to ensure that the voltage, as indicated on the device, corresponds with the voltage from the electrical point to which it will be connected. The power supply and connection must fulfil the valid, legal standards and national regulations. Only use an

undamaged, **earthed** socket that is protected with a 30 mA earth leakage circuit breaker.

6. When you are using the unit outside, it must be connected to a suitable, waterproof, earthed socket. All electrical connections must remain dry under all conditions. Neither supplier, importer nor manufacturer is liable for incorrect connections!
7. Do not locate the device directly under, above or in front of an electrical socket.
8. When choosing the location of the device, make sure it is out of the reach of children. Make sure that they cannot play with the device.
9. Ensure that the electric cable does not hang off sharp edges, is not twisted around sharp corners, cannot be dragged along and does not come into contact with any hot surfaces. Roll the electrical cable out fully before you insert the plug into the socket. Do not place the cable under carpet, cover with mats, runners or similar and do not place in areas that are walked on frequently. Ensure that it cannot be stepped on and that no (garden) furniture is placed on top of it. Do not bend the cable around sharp corners and do not roll up too tightly after use.
10. Keep all flammable objects, such as (garden) furniture, curtains, clothing, paper, etc. and also electrical cables out of the vicinity of the device (at least one metre)!
11. If you are using the device outdoors, stow tent cloth/plastic etc. or ensure there is additional distance between this type of material and the heater.
12. Never place the unit above or within one metre of a tap or other source of water. Do not install the device in a damp environment, such as a bathroom, washing area or similar **indoor** environment. Despite the fact that the device is splash-proof, you must be careful with water. Make sure that the device cannot fall into water and never expose it to water jets. Do not operate or touch the device with wet hands. Install the device so that it cannot be operated or touched from a swimming pool, bath or shower.
13. The use of an extension cable or junction box is not advised as this can lead to overheating and fire. If the use of an extension cable is unavoidable, make sure that it is not damaged and that it is an approved extension cable with a minimum diameter of 3x2.5 mm².

14. The electrical capacity of the extension cable and/or junction box must be more than adequate for the device to be connected and the voltage for which the extension cable and/or junction box is intended must correspond with the requirements of the device. Extension cables and junction boxes must fulfil statutory regulations.
15. Always fully extend the (extension) cable in order to prevent overheating!
16. Only use the device if it has been properly secured to a wall or ceiling. Make sure that you always use attachment materials that are suitable for the surface you are working with; consult an expert if required.
17. Never make any changes to the device, electrical cable or plug.
18. If this device is directly connected to the cabling of your electricity installation, it must be installed by a competent specialist, taking account of the valid laws and regulations and the instructions.

Warnings for use

1. Never cover or block the device; it will overheat and this could lead to a fire risk. Never hang or place objects such as clothing, blankets, cushions, paper, etc. on the device. The minimum distance of 1 metre between the device and flammable materials must always be applied.
2. The casing, particularly the front of the device, will get incredibly hot during use. Never touch the device when it is on or shortly thereafter; it could burn you! Make sure that the wind or other environmental factors do not move any flammable materials into the immediate vicinity of the device. This could include curtains, tent canvas, flags, plastic film, etc. This could lead to burns or fire. Make sure that they do not cover or block the device.
3. Do not store any flammable liquids or materials, such as paint, petrol, gas bottles, etc. in the immediate vicinity of the device. Do not use the device in an environment that poses a fire risk, e.g. near gas tanks, gas pipes or aerosols. This is an explosion and fire risk!
4. Never pull on the cable to remove the plug from the socket or to move the unit.

5. Never stick fingers or pencils or any other objects into an opening in the device.
6. Prevent the cable coming into contact with the device, oil, solvents and sharp objects or becoming hot. Unroll the cable in full before using the device. Check the cable regularly for damage.
7. Remove the plug from the socket if you do not plan to use the unit for an extended period.
8. Warning! Some parts of this device will get very hot and could cause burns. You must pay particular attention to children, vulnerable persons and pets that are present near the device.
9. Make sure there is close supervision if this device is used when there are children, incapacitated person or pets present. Never leave them alone with a working device.
10. Children younger than 3 must be kept out of the vicinity of the device unless they are continuously supervised.
11. Children aged between 3 and 8 may only switch the device on and off if the device is installed at its usual workplace and they are under supervision or if they have received suitable instructions regarding safe methods for using the device and understand the corresponding dangers. Children between the ages of 3 and 8 may not insert the plug into the socket, adjust the device settings or clean or maintain it.
12. This device is not suitable to be operated by children or those with physical, sensory or mental disabilities or by anyone who does not have knowledge about or experience with the device. The device may be used by children aged 8 or above and persons with reduced physical capacities, sensual or mental skills or a lack of experience and knowledge if they are under supervision or if they have received suitable instructions regarding safe methods for using the device and understand the corresponding dangers.
13. Warning! This device is not equipped to monitor the ambient temperature in the room. Do not use the device in small rooms if these rooms are used by persons who are not capable of leaving the room independently, unless there is constant supervision.
14. Warning! Never leave the device unattended if it is turned on. Do not use a programmer, timer or other facility that turns the device on automatically. Never use the device with an external voltage regulator such as a dimmer or similar, as this could be dangerous!

Warnings for maintenance

1. Always keep the unit clean and free from dust.
2. Switch the device off and remove the plug from the socket if:
 - the device is damaged or has fallen over
 - the device creaks or cracks or works intermittently
 - you notice deficiencies or breakdowns when it's in use
 - the casing, the front, the electrical cable or plug are damaged in any way

This could create a fire risk or a risk of injury or damage.

3. If the device, electrical cable or plug show signs of damage or breakages, consult your supplier, the manufacturer or an authorised service point for repairs or replacement. Do not carry out your own repairs as this could be dangerous! Repairs, carried out by unauthorised persons or changes to the device could damage the dust/waterproof capacity of the device and will nullify the guarantee and the manufacturer's liability.
4. Always turn the device off, remove the plug from the socket and leave to cool down before you touch it, install it, move it, clean it or carry out any maintenance.

Description

The infrared patio heater consists of 3 parts:

- heater with an electric cable, plug and mounting bracket;
- wall support with attachment materials;
- remote control.

After opening the packaging, check immediately whether the delivered contents are complete and in perfect order. Contact your supplier if the product delivered is incomplete or has faults. Do not use the infrared patio heater if it is defective. Save the original packaging during the lifespan of the infrared patio heater in a safe place, out of reach of children. Use the packaging for storage and transport. Dispose of the packaging only after the lifespan of the infrared patio heater has expired.

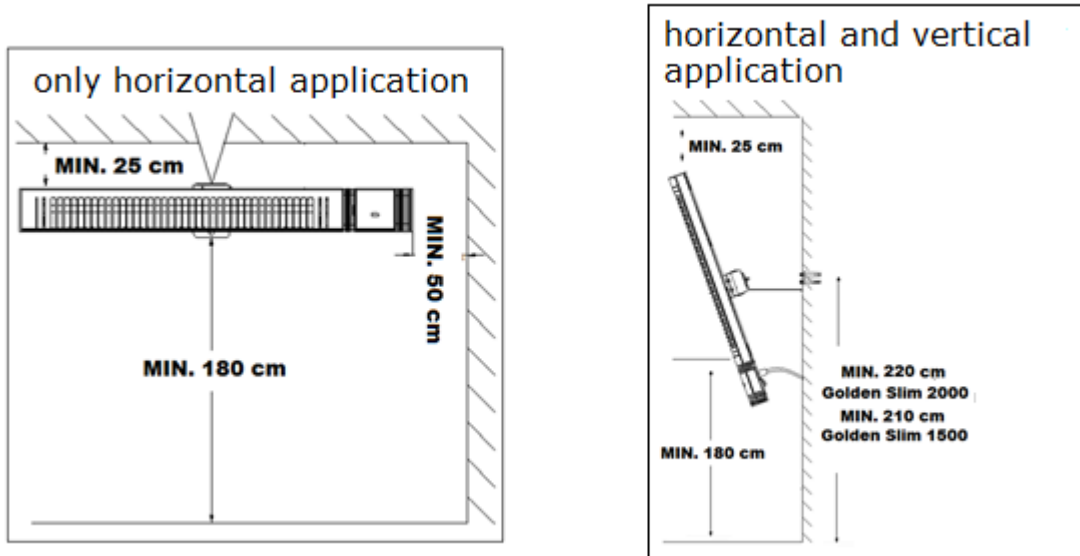
Installing and attaching

Wall mounting

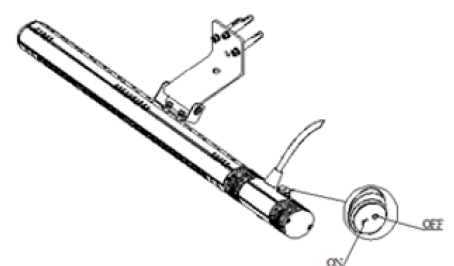
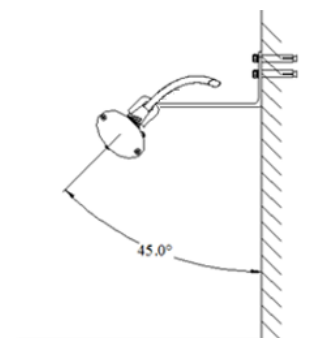
- The wall on which the appliance will be mounted and the ceiling above it must be made of non-flammable material or material that is hardly flammable. In any case, it must be able to withstand a temperature of at least 150°C without

scorching, melting, warping or catching flames. Check regularly whether the wall and ceiling are not overheated; this can be dangerous!

- Prior to mounting, minimal safe mounting distances and tilting angles must be observed (as shown in the illustrations below).

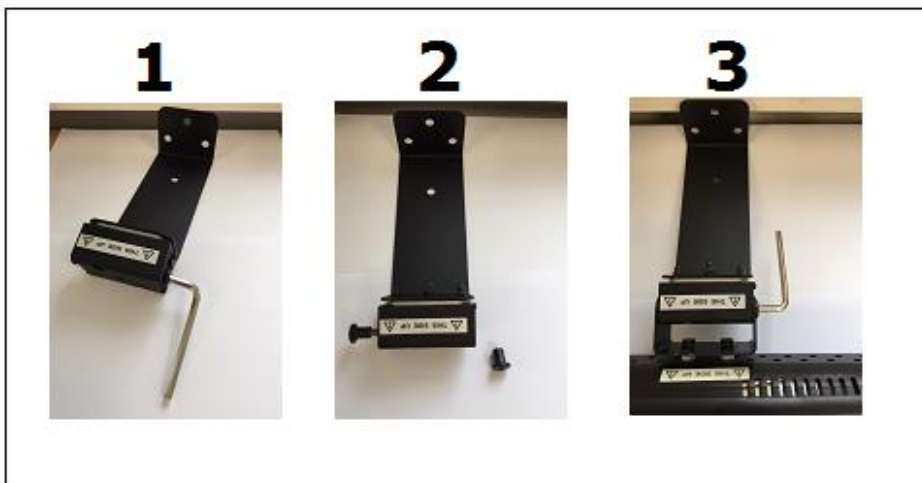


- When mounting the heater on a wall (both in horizontal and vertical position), always make sure that the lowest heat point of the protective grid is at least 180 cm from the ground. This means that if you want to use the infrared heater in either horizontal or vertical position, the holes that you drill for the wall bracket must be at a distance of at least 210 cm (for the Golden Slim 1500) and 220 cm (for the Golden Slim 2000).
- Make sure that when mounting the infrared heater, the distance to the ceiling must be at least 25 cm under all circumstances – both for vertical and horizontal use.
- The distance between the infrared heater and the side walls or something similar must be at least 50 cm.
- The recommended downwards tilting angle is 45° (see illustration). The infrared heater must never be directed to the ceiling to prevent overheating of the ceiling.
- Make sure that the infrared patio heater never hangs in a place with powerful wind.
- Determine the place of the wall bracket; the wall bracket must be affixed horizontally to the wall. Position the wall bracket in such a way that when mounting the infrared heater to the wall bracket, you maintain the minimal distances provided by the drawings above. Make sure that the wall bracket and the infrared heater are installed with the correct side facing upwards (see labels "This side up" on the wall bracket and the infrared heater). Therefore, the wall



bracket is mounted on the underground with its shorter side directed upwards (see illustration).






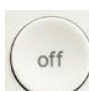
- Now mark the 3 places where the holes should be drilled.
- Drill the holes (10 mm) on the places marked and place the 3 bolts / cotter bolts in the holes. Cotter bolts are suitable mainly for concrete and stone walls. For other surfaces, use fasteners that are suitable for the surface: Consult an expert, if necessary.
- Screw the wall bracket firmly to the wall.
- Make sure that the installation place is safe and sturdy.
- Now attach the infrared heater to the wall bracket. First use the Allen key delivered with the package to unscrew the socket screw from the wall bracket (1) and pull the pin that has the other socket screw from the wall bracket (2). Install the support bracket of the infrared heater on the wall bracket. Push the pin that has the socket screw back into the holes in the wall bracket. Also install the first socket screw and tighten it using the Allen key (3).



- Now adjust the desired radiation angle and tighten the socket screw firmly. Check regularly whether all the screw connections are still attached firmly. As a result of mechanical pressure and oscillation by wind or rain, the infrared patio heater could dislodge.
- Remove both foam strips from the protective grid of the infrared heater. These foam strips are meant to protect the lamp during transport.
- For personal safety, the infrared patio heater must be connected to an electric system, which is protected by an earth leakage switch of maximum 30mA. Use only an undamaged, **earthed** socket outlet (for outdoor use, a water-tight socket outlet).
- Under certain circumstances, it might be worthwhile to connect the infrared patio heater permanently to the electric grid and to operate it with a switch. To guarantee the safety and dust & water tightness of the infrared patio heater, a certified electrician must carry out this type of connection.

Putting into operation and control

- Check before each use:
 - whether the infrared patio heater is not damaged;
 - whether the infrared patio heater is still attached firmly;
 - whether no objects, tarps, parasols, etc. are located within the indicated safety distance;
 - whether the socket has the correct voltage (220-240V~50Hz) and that it is earthed.
- If everything is in order, you may put the plug into the socket.
- To be certain that the infrared patio heater is operating without any problems, observe the appliance closely for the first 10 to 15 minutes during first time use (and again after a long period of not using it).
- The infrared patio heater has a remote control that is operated by two AAA 1.5V batteries. During use, point the remote control to the receiving point of the infrared patio heater (on the electric part). Make sure that there are no obstacles in between the remote control and the infrared patio heater. Remove the batteries during off-season. That will give the remote control a longer life.
- Press the On/Off switch at the rear side of the infrared patio heater on 'I' (On).
- Operating with a remote control

	Button	Image	Description
	Arrow up		Switch to a higher heating level (the infrared heater has 6 different heating levels)
	Max		Switch immediately to the highest heating level
	Arrow down		Switch to lower heating level
	On		Press ON to start the appliance. The infrared patio heater has a 'slow start' at 33% output. After 4 seconds, the infrared patio heater switches to the most recently used output. During the initial use, the infrared patio heater switches to 100% output after 4 seconds.
	Off		Press OFF to shut down the appliance

Warning: If the infrared patio heater is switched off only by means of the remote control, it stays on 'stand by'. Therefore, always switch off the infrared patio heater using both remote control, the on/off switch and take the plug out of the socket.

Cleaning, maintenance and service

Cleaning

This infrared patio heater consists of a sturdy and maintenance-free aluminium housing with a protective grid for the lamp. Before you clean the outside of the heater, always take the plug out of the socket and let the lamp cool down. Clean the infrared patio heater with a clean, soft, lint-free cloth or a soft brush. Do not use any aggressive cleaning agents, scouring sponges or abrasive brushes and no chemical cleaning agents; these can damage the material. In addition, never use flammable cleaning materials, such as benzene or alcohol. Let the infrared patio heater dry well before using it again.

Never immerse the plug, electric cable or any other part of the infrared patio heater in water or in any other liquid. That could result in an electric shock.

Maintenance

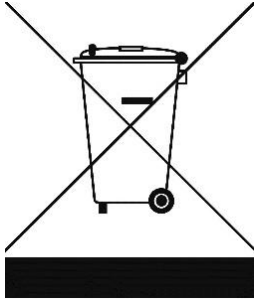
There are no parts in the infrared patio heater that require maintenance or that can be replaced/repared by the user. The appliance is extremely watertight (IP65, watertight against spray) and therefore, may not be opened by unqualified persons. The lamp is of very high quality. Its potential lifespan is 8,000 burning hours and in case of normal use, there is no need to replace it. Very intensive use could accelerate its aging and of course it could break as a result of an accident. In such a case, turn to your supplier or a certified electrician. The lamp has a special connection and may not be removed or replaced by an unauthorised person.

Service

Any repairs must be done by specialists trained for that purpose (supplier or certified electrician) in order to guarantee safety. Any damage or malfunctioning as a result of repairs carried out on or changes made to the appliance by unqualified persons, or as a result of accidents, misuse, negligence, incorrect/insufficient maintenance and commercial use may invalidate the warranty.

The manufacturer works constantly to improve his products. Therefore, the manufacturer reserves the right to make changes in the product or documentations without any notifications.

Removal



In the EU this symbol indicates that this product may not be disposed of as ordinary household waste. Old equipment contains valuable materials, suitable for recycling. These materials should be made suitable for reuse in order to prevent any adverse effects to health and the environment caused by unregulated waste collection. Therefore, please make sure that you bring old equipment to a designated collection point. Alternatively, contact the original supplier, who can make sure that as many of the components as possible can be recycled.

CE-declaration

The undersigned **Eurom, Kokosstraat 20, 8281 JC Genemuiden – NL** declares that the **infrared heaters** known under the brand: **EUROM**, types **EUROM Golden 1500 Slim/Eurom Golden 2000 Slim** fulfils the requirements of the norms below:

LVD 2014/35/EU:

EN 60335-1:2012+A11:2014+A13:2017
EN 60335-2-30:2009+A11:2012
EN 62233:2008

EMC 2014/30/EU:

EN 55014-1:2017
EN 55014-2:2018
EN 61000-3-2:2014
EN 61000-3-3:2013

Genemuiden, 13-05-2019
W.J. Bakker, alg. dir.



Table des matières

Remerciements	45
Explication des symboles	45
Description du produit.....	46
Données techniques	47
Image du produit	47
Avertissements de sécurité	47
Description	52
Installation et fixation.....	53
Mise en service et utilisation	55
Nettoyage, entretien et SAV	56
Élimination	57
Déclaration de conformité CE	58

Remerciements

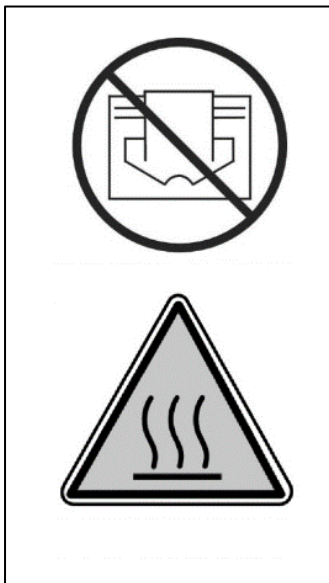
Nous vous remercions d'avoir choisi un appareil EUROM. Vous avez fait un excellent choix ! Nous espérons que ce produit fonctionnera à votre entière satisfaction. Pour que vous profitiez au maximum de votre appareil, nous vous recommandons de lire attentivement et de bien comprendre le contenu intégral de ce mode d'emploi avant toute utilisation. Accordez une attention particulière aux consignes de sécurité, qui sont indiquées pour votre sécurité et celle de votre entourage ! Conservez ensuite le mode d'emploi afin de pouvoir le consulter ultérieurement. Conservez également l'emballage : celui-ci apporte la meilleure protection de votre appareil pendant son entreposage hors saison. Si vous cédez l'appareil à une autre personne, remettez-lui également le mode d'emploi et l'emballage.

Nous vous souhaitons beaucoup de plaisir avec le Eurom Golden Slim !

Eurom
Kokosstraat 20
8281 JC Genemuiden (NL)
info@eurom.nl
www.eurom.nl

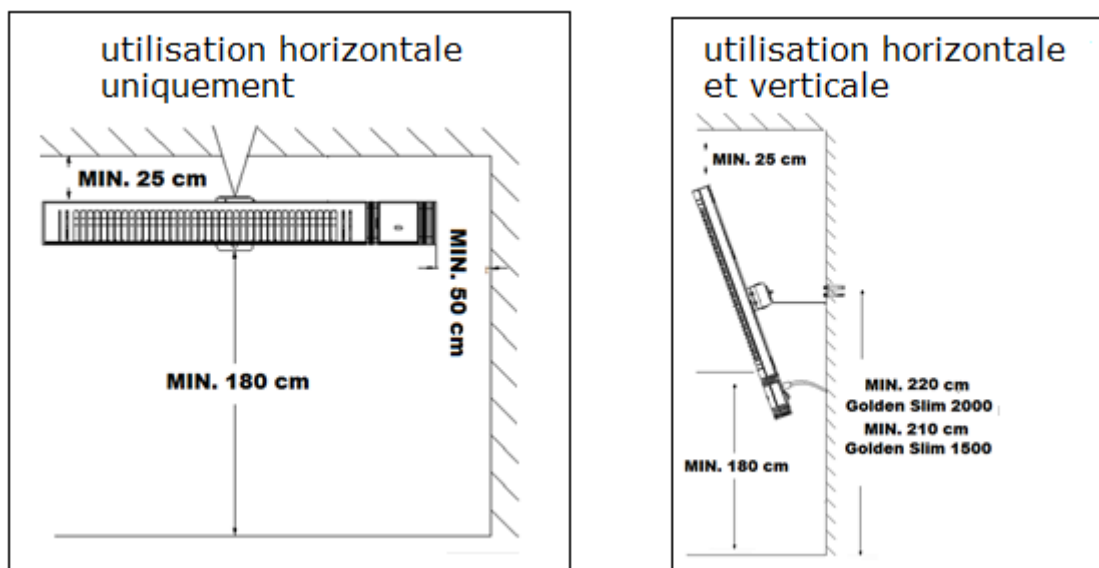
Ce manuel a été rédigé avec le plus grand soin. Néanmoins, nous nous réservons le droit d'optimiser ce manuel à tout moment et de le modifier techniquement. Les images utilisées peuvent différer.

Explication des symboles



Pour éviter tout risque de surchauffe: ne pas recouvrir votre appareil!

Attention: surface très chaude!



Le radiateur à infrarouge Golden Slim est doté d'un support mural tournant permettant une utilisation horizontale et verticale. La présence de ce support requiert une attention particulière lors de l'installation puisque toutes les positions possibles de l'appareil doivent tenir compte des distances minimales par rapport au mur, au plafond et au sol.

L'enveloppe, surtout à l'avant de l'appareil, devient extrêmement chaude. Pour des raisons de sécurité, le point chaud le plus bas de la grille de protection du radiateur à infrarouge Golden Slim doit toujours se trouver à au moins 180 cm du sol en cas de montage mural (en position horizontale et verticale).

Par conséquent, si vous voulez pouvoir utiliser le radiateur à infrarouge en position horizontale et verticale, les trous à percer du support mural doivent avoir une distance minimale par rapport au sol de 210 cm (Golden Slim 1500) et 220 cm (Golden Slim 2000). Lors du montage du radiateur à infrarouge, faites bien attention que la distance par rapport au plafond soit toujours, horizontalement et verticalement, d'au moins 25 cm. La distance minimale par rapport aux éventuels murs latéraux est d'au moins 50 cm.

Veillez à ce que le radiateur à infrarouge soit toujours orienté vers le bas et jamais vers le haut pour éviter la surchauffe du plafond !

Description du produit

Ce radiateur de terrasse à infrarouge est éco-énergétique, respectueux de l'environnement et parfaitement adapté à une utilisation extérieure. Il se caractérise également par un degré d'étanchéité élevé (IP65, entièrement étanche aux poussières et aux projections d'eau).

Utilisez le radiateur à infrarouge uniquement dans le but pour lequel il a été conçu: le chauffage d'une structure couverte ou terrasse.

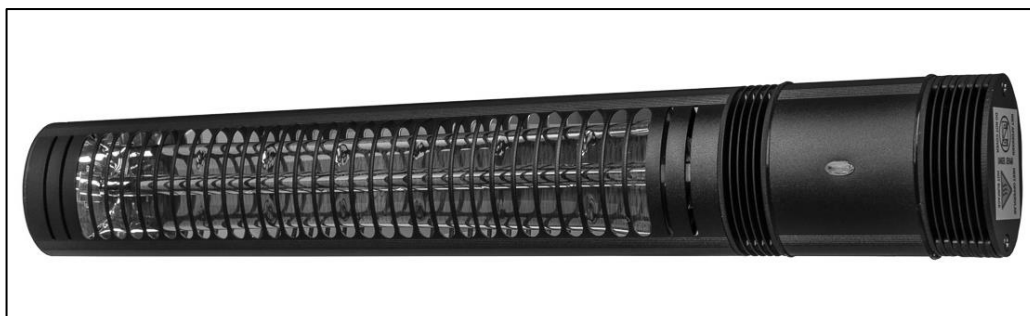
Le radiateur de terrasse à infrarouge a une partie électrique séparée, incluant le point de réception pour la télécommande et le commutateur marche/arrêt à l'arrière.

Lisez attentivement les consignes de sécurité, les instructions d'installation et le fonctionnement avant d'installer ou d'utiliser le radiateur de terrasse à infrarouge. Toute modification apportée au radiateur à infrarouge peut avoir des conséquences pour la sécurité et la garantie.

Données techniques

Type	Golden 1500 slim	Golden 2000 slim
Pouvoir	220-240V~50Hz	220-240V~50Hz
Tension	1500 W	2000 W
Class IP	IP65	IP65
Dimensions	610 x 135 x 83 mm	735 x 135 x 83 mm
Poids	1,5 kg	2,0 kg

Image du produit



Avertissements de sécurité

Avertissements avant installation

1. Une utilisation ou une installation incorrecte pose un risque de choc électrique et/ou d'incendie.
2. L'enveloppe, surtout à l'avant de l'appareil, devient extrêmement chaude, parfois jusqu'à 360° C ! Pour des raisons de sécurité, le point le plus bas de l'appareil doit toujours se trouver à au moins 180 cm du sol (montage mural).
3. Le plafond et le mur auquel est monté l'appareil doit être constitué d'un matériau non ou difficilement inflammable. Ce matériau doit en tout cas résister à une température minimale de 150° C sans brûler lentement, fondre, se déformer ou prendre flamme. Vérifiez régulièrement si le sol mur et le plafond présente un risque de surchauffe ; une surchauffe peut causer un danger !

En cas de montage mural (dans tous les positions) : prévoyez une distance minimale de 50 cm entre l'appareil et tous les murs 25 cm.

4. Avant utilisation, vérifiez si la tension indiquée sur l'appareil correspond avec la tension de la source électrique à laquelle vous voulez le raccorder. L'alimentation et le raccordement électriques doivent être conformes aux normes légales et aux législations nationales. Utilisez uniquement une prise de courant intacte et **reliée à la terre**, protégée par un interrupteur à courant différentiel résiduel de 30 mA.
5. Si vous utilisez l'appareil à l'extérieur, celui-ci doit être raccordé à une prise de courant étanche, adaptée et reliée à la terre. Tous les raccordements électriques doivent toujours être secs, quelles que soient les circonstances. Le fournisseur, l'importateur ou le fabricant ne peuvent être tenus responsables de mauvais raccordements !
6. Ne disposez pas l'appareil juste en-dessous, au-dessus ou devant une prise de courant.
7. Lorsque vous choisissez l'endroit où vous allez placer l'appareil, tenez compte du fait que cet endroit doit rester inaccessible à des enfants. Assurez-vous qu'ils ne jouent pas avec l'appareil.
8. Assurez que le cordon d'alimentation ne pende pas sur des bords (tranchants), ne suive pas des coudes prononcés, ne puisse pas être accroché et ne touche pas de surfaces chaudes. Déroulez entièrement le cordon d'alimentation avant d'insérer la fiche dans la prise de courant. Ne dissimulez pas le cordon d'alimentation sous une moquette, ne le recouvrez pas de tapis, tapis d'escalier, etc. et tenez-le à l'écart des aires de circulation. Veillez à ce que personne ne puisse marcher sur le cordon d'alimentation et que des meubles (de jardin) ne soient pas posés sur le cordon d'alimentation. Ne disposez pas le cordon d'alimentation autour d'angles aigus et ne serrez pas trop le cordon d'alimentation lorsque vous l'enroulez après utilisation !
9. Tenez tous les objets inflammables, tels que meubles (de jardin), rideaux, vêtements, papier, etc., mais également les cordons d'alimentation, à l'écart de l'appareil (au moins 1 mètre!).
10. Si vous utilisez l'appareil à l'extérieur, fixez les bâches / le plastique, etc. ou observez une distance plus importante de façon à

ce que ces matériaux ne puissent jamais pénétrer dans le périmètre de sécurité

11. Ne placez pas l'appareil au-dessus ou à une distance de moins d'un mètre de tout robinet ou autre source d'eau. N'installez pas l'appareil dans un environnement humide tel que salle de bain, buanderie et autres espaces comparables **intérieurs**. Même si le chauffage de terrasse est étanche aux éclaboussures, vous devez faire preuve de prudence avec de l'eau. Assurez-vous que l'appareil ne puisse pas tomber dans l'eau et ne l'exposez pas à des projections d'eau abondantes ou dures. Ne commandez et ne touchez pas l'appareil les mains mouillées. Installez l'appareil de telle façon qu'il ne puisse pas être touché ou utilisé depuis une baignoire, une piscine ou une douche.
12. Nous déconseillons l'utilisation de rallonges et de boîtiers de distribution, car ceux-ci posent des risques de surchauffe et d'incendie. Si l'utilisation d'une rallonge est inévitable, privilégiez une rallonge intacte et certifiée d'une section minimale de 3x2,5 mm².
13. La puissance électrique indiquée sur la rallonge et/ou le boîtier de distribution doit être largement suffisante pour l'appareil à raccorder et la tension pour laquelle la rallonge et/ou le boîtier de raccordement est prévu(e) doit correspondre avec la valeur demandée par l'appareil à raccorder. Les rallonges et boîtiers de distribution doivent être conformes aux réglementations légales.
14. Déroulez toujours entièrement le cordon d'alimentation (à rallonge) pour éviter tout risque de surchauffe !
15. Utilisez uniquement l'appareil quand il est solidement fixé au mur ou au plafond. Veillez toujours à utiliser du matériel de fixation adapté au support en question ; consultez un spécialiste au besoin.
16. N'apportez jamais de modifications à l'appareil, au cordon d'alimentation ou à la fiche.
17. Si cet appareil est directement raccordé au câblage de votre installation électrique, il doit être installé par un spécialiste compétent, en tenant compte des législations et réglementations en vigueur et des consignes.

Avertissements avant utilisation

1. Ne recouvrez ou bloquez jamais l'appareil ; ceci présente un risque de surchauffe et d'incendie. Ne suspendez ou posez jamais des objets tels que vêtements, couvertures, oreillers, papier, etc. sur l'appareil. La distance minimale de 1 mètre entre l'appareil et des matériaux inflammables doit toujours être observée.
2. L'extérieur et la face avant de l'appareil deviennent extrêmement chauds pendant l'utilisation. Par conséquent, ne touchez pas l'appareil pendant ou juste après son utilisation : cela provoque des brûlures ! Faites bien attention que des matériaux inflammables ne puissent pas arriver à proximité de l'appareil sous l'effet du vent ou d'autres circonstances ambiantes. Tenez compte des rideaux, de bâches de tentes, de drapeaux, de films plastiques, etc. Ceux-ci peuvent causer des dommages (liés à une combustion lente) ou un incendie. Attention que ces matériaux ne recouvrent ou ne bloquent pas non plus l'appareil.
3. N'entrez pas de liquides ou de matériaux très inflammables tels que peinture, essence, bouteilles de camping, etc. à proximité directe de l'appareil. N'utilisez pas l'appareil dans un environnement présentant un risque élevé d'incendie, par exemple près de réservoirs à gaz, de canalisations de gaz ou de bombes aérosols. Ceci présente un risque d'explosion et d'incendie !
4. Ne retirez jamais la fiche de la prise de courant en tirant par le cordon ou en déplaçant l'appareil.
5. N'introduisez jamais les doigts, des crayons ou tout autre objet à travers une ouverture de l'appareil !
6. Évitez que le cordon d'alimentation ne puisse entrer en contact avec l'appareil, de l'huile, des solvants ou des objets tranchants et qu'il ne devienne trop chaud. Déroulez entièrement le cordon d'alimentation quand vous utilisez l'appareil. Vérifiez régulièrement que le cordon d'alimentation ne présente pas de détériorations.
7. Éteignez l'appareil et retirez la fiche de la prise de courant si vous n'utilisez pas l'appareil pendant une durée prolongée.
8. Avertissement ! Certaines parties de cet appareil deviennent très chaudes et peuvent causer des brûlures. Une attention particulière doit être accordée aux enfants, aux personnes vulnérables et aux animaux présents à proximité de l'appareil.

9. Veillez à une surveillance adéquate lorsque l'appareil est utilisé en présence d'enfants, de personnes incapables ou d'animaux domestiques. Ne les laissez jamais sans surveillance en présence d'un appareil en fonctionnement !
10. Les enfants de moins de 3 ans doivent être tenus à l'écart sauf s'ils sont surveillés en permanence.
11. Les enfants âgés de 3 à 8 ans ne peuvent allumer ou éteindre l'appareil que si l'appareil se trouve ou est installé sur son lieu de fonctionnement normal et qu'ils sont placés sous surveillance ou s'ils ont reçu des instructions sur une utilisation sûre de l'appareil et qu'ils comprennent les risques qui y sont liés. Les enfants âgés de 3 à 8 ans ne peuvent pas insérer la fiche dans la prise de courant, ni régler ou nettoyer l'appareil, ni procéder à des opérations de maintenance utilisateur.
12. Cet appareil n'est pas adapté pour être utilisé par des enfants ou des personnes présentant des limitations physiques, sensorielles ou mentales ou par des personnes n'ayant aucune connaissance ou expérience de cet appareil. L'appareil peut être utilisé par des enfants de 8 ans et plus et par des personnes dont les capacités physiques, sensorielles ou mentales sont réduites ou qui manquent d'expérience et de connaissance à condition que ceux-ci fassent l'objet d'une surveillance ou qu'ils aient reçu des instructions sur une utilisation sûre de l'appareil et comprennent les risques qui y sont liés.
13. Avertissement ! Cet appareil n'est pas doté d'un dispositif qui contrôle la température ambiante. N'utilisez pas cet appareil dans une pièce de petites dimensions si cette pièce est occupée par une personne qui n'est pas capable de quitter les lieux sans aide (à moins d'une surveillance permanente).
14. Avertissement ! Ne laissez jamais l'appareil sans surveillance lorsqu'il est en fonctionnement. Par conséquent, n'utilisez pas de dispositif de programmation, de minuterie ou tout autre appareil allumant automatiquement l'appareil. N'utilisez pas non plus l'appareil avec un sélecteur de tension externe comme atténuateur ou autre ; ceci présente également un danger!

Avvertissements d'entretien

1. Veillez toujours à ce que l'appareil soit propre et sans poussières.

2. Éteignez l'appareil et retirez la fiche de la prise de courant si :
 - l'appareil est endommagé ou est tombé
 - l'appareil fait entendre des craquements ou des claquements ou arrête de fonctionner, pour quelque raison que ce soit
 - vous constatez des défauts ou une panne pendant le fonctionnement de l'appareil
 - l'enveloppe, la face avant, le cordon d'alimentation ou la fiche présente des fissures ou autresIl existe alors un risque d'incendie, de blessure ou de dégât.
3. Si l'appareil, le cordon d'alimentation ou la fiche présentent des dommages ou des défauts, vous devez vous adresser au fournisseur, au fabricant ou à un centre d'entretien agréé pour réparation ou remplacement. N'effectuez pas vous-même des réparations, ceci peut être dangereux ! Toute réparation effectuée par une personne non autorisée ainsi que toute modification à l'appareil ont pour effet d'affecter l'étanchéité de l'appareil aux poussières et à l'eau et d'annuler la garantie et la responsabilité du fabricant.
4. Éteignez toujours l'appareil, retirez la fiche de la prise et laissez l'appareil refroidir avant de le toucher, de l'installer, de le déplacer, de le nettoyer ou de l'entretenir.

Description

Le radiateur de terrasse à infrarouge se compose de 3 parties :

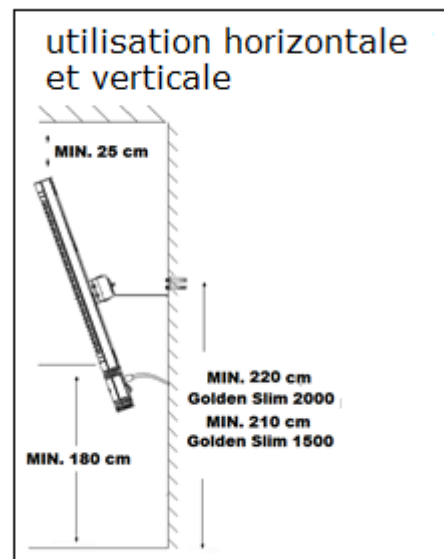
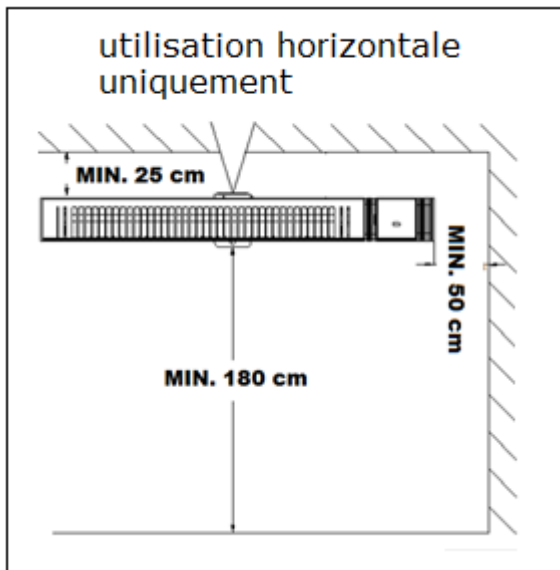
- radiateur avec cordon d'alimentation, fiche et support de suspension ;
- support mural avec matériel de fixation ;
- télécommande.

Vérifiez dès l'ouverture de l'emballage si le contenu de la livraison est complet et en parfait état. Contactez votre fournisseur si la livraison est incomplète ou défectueuse. N'utilisez pas le radiateur de terrasse à infrarouge s'il est défectueux. Pendant la durée de vie du radiateur de terrasse à infrarouge, conservez l'emballage original dans un endroit sûr, hors de la portée des enfants. Utilisez l'emballage pour l'entreposage et le transport. Ne jetez l'emballage qu'après l'expiration de la durée de vie du radiateur de terrasse à infrarouge.

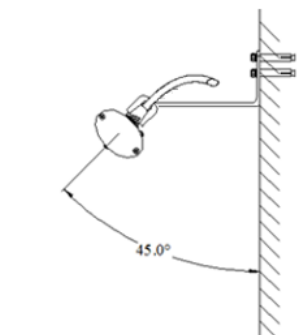
Installation et fixation

Montage mural

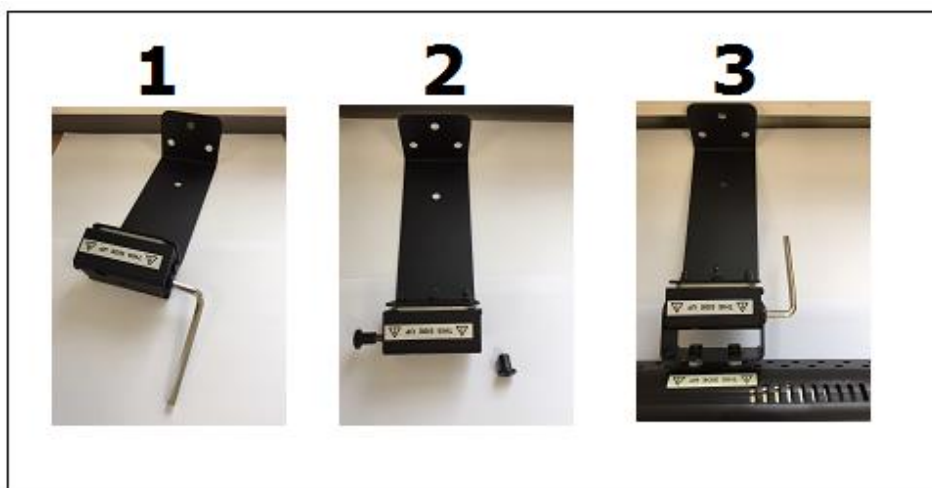
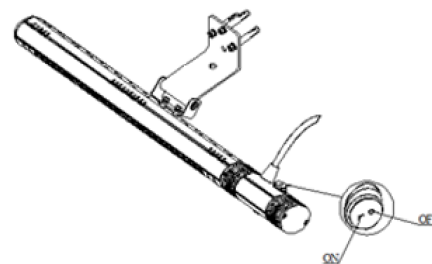
- Le mur sur lequel l'appareil va être monté et le plafond doivent être constitués d'un matériau non ou difficilement inflammable. Ce matériau doit en tout cas résister à une température minimale de 150° C sans brûler lentement, fondre, se déformer ou prendre flamme. Vérifiez régulièrement si le mur et le plafond présentent un risque de surchauffe ; une surchauffe peut causer un danger !
- Les distances de montage sûres minimales et les angles d'orientation des figures ci-dessous doivent être strictement observés pour le montage.



- Le point chaud le plus bas de la grille de protection du radiateur à infrarouge Golden Slim doit toujours se trouver à au moins 180 cm du sol en cas de montage mural (en position horizontale et verticale). Par conséquent, si vous voulez pouvoir utiliser le radiateur à infrarouge en position horizontale et verticale, les trous à percer du support mural doivent avoir une distance minimale par rapport au sol de 210 cm (Golden Slim 1500) et 220 cm (Golden Slim 2000).
- Lors du montage du radiateur à infrarouge, faites bien attention que la distance par rapport au plafond soit toujours, horizontalement et verticalement, d'au moins 25 cm.
- La distance entre le radiateur à infrarouge et les murs latéraux ou autres doit être d'au moins 50 cm.
- L'angle d'orientation est de 45° vers le bas (voir figure). Le radiateur à infrarouge ne doit jamais être orienté vers le haut pour éviter la surchauffe du plafond.
- Attention de ne pas monter le radiateur de terrasse à infrarouge en plein vent.



- Repérez l'endroit où vous allez placer le support mural ; le support mural doit être fixé horizontalement au mur. Positionnez le support mural de telle façon que, lors du placement du radiateur à infrarouge sur le support mural, les distances minimales des dessins ci-dessus soient garanties. Veillez à ce que le support mural et le radiateur à infrarouge soient placés avec le côté correct orienté vers le haut (voir les étiquettes « This side up » sur le support mural et le radiateur à infrarouge). Le côté court du support mural doit être orienté vers le haut lorsque vous fixez le support au mur (voir fig.).
- Marquez à présent les 3 endroits où les trous doivent être percés.
- Percez les trous (10 mm) aux endroits marqués et insérez les 3 boulons expansibles dans les trous. Les boulons expansibles conviennent surtout aux murs en béton et en pierre. Pour d'autres supports, utilisez toujours du matériel de fixation adapté : consultez un spécialiste au besoin.
- Vissez le support mural au mur en ne laissant aucun jeu.
- Veillez à ce que le lieu d'installation soit sûr et solide.
- Fixez à présent le radiateur à infrarouge au support mural. Retirez d'abord la vis à six pans du support mural à l'aide de la clé à six pans accompagnant le produit (1) et extrayez la broche du support mural avec l'autre vis à six pans (2). Placez ensuite le support de suspension du radiateur à infrarouge sur le support mural. Remettez la broche avec la deuxième vis à six pans à travers les trous et le support mural. Remettez également la première vis à six pans et serrez-la fermement avec la clé à six pans (3).






- Réglez à présent l'angle de rayonnement souhaité et serrez fermement la vis à six pans. Vérifiez régulièrement que tous les raccords à vis sont bien serrés. Des pressions mécaniques et l'oscillation due au vent ou à la pluie peuvent affaiblir la fixation du radiateur de terrasse à infrarouge.
- Retirez les deux bandes en mousse de la grille de protection du radiateur à infrarouge. Ces bandes en mousse protègent la lampe pendant le transport.

- Le radiateur de terrasse à infrarouge doit être raccordé à une installation électrique protégée par un interrupteur à courant différentiel résiduel de maximum 30 mA. Utilisez uniquement une prise de courant **reliée à la terre** (et une prise de courant étanche à l'eau en cas d'utilisation extérieure).
- Dans certains cas, il peut être préférable de raccorder le radiateur de terrasse à infrarouge de façon permanente au réseau électrique et de l'actionner au moyen d'un interrupteur. Pour que la sécurité et l'étanchéité aux poussières et à l'eau du radiateur de terrasse à infrarouge soient garanties, un tel raccordement doit être réalisé par un électricien agréé.

Mise en service et utilisation

- Avant chaque utilisation, vérifiez :
 - que le radiateur de terrasse à infrarouge n'est pas endommagé ;
 - que le radiateur de terrasse à infrarouge est encore correctement fixé ;
 - que des objets, bâches, parasols, etc. se trouvent à la distance de sécurité préconisée ;
 - que la prise de courant à utiliser fournit la bonne tension (220-240V~50Hz) et est reliée à la terre.
- Si tout est en ordre, vous pouvez insérer la fiche dans la prise de courant.
- Pour vous assurer que le radiateur de terrasse à infrarouge fonctionne sans problème, observez minutieusement le radiateur de terrasse à infrarouge pendant les 10 à 15 minutes de sa première utilisation (ou de sa remise en service après une période d'arrêt prolongée).
- Le radiateur à infrarouge a une télécommande qui fonctionne avec 2 piles : AAA 1,5V. Pendant l'utilisation, pointez la télécommande en direction du point de réception du radiateur de terrasse à infrarouge (sur la partie électrique). Veillez à ce qu'il n'y ait pas d'obstacles entre la télécommande et le radiateur de terrasse à infrarouge.
Retirez les piles en hors saison pour prolonger la durée de vie de la commande à distance.
- Mettez le commutateur marche/arrêt du radiateur de terrasse à infrarouge en position « I » (marche).

- Commande avec télécommande

	Bouton	Figure	Description
	Flèche vers le haut		Passer à un niveau de chauffage supérieur (le radiateur de terrasse à infrarouge a 6 niveaux de chauffage)
	Max		Passer directement au niveau de chauffage maximal
	Flèche vers le bas		Passer à un niveau de chauffage inférieur
	On		Appuyez sur ON pour allumer le radiateur de terrasse à infrarouge. Le radiateur de terrasse à infrarouge a un « démarrage lent » à 33 % de sa puissance. Après 4 secondes, le radiateur de terrasse à infrarouge passe à la dernière puissance utilisée. Lors de la première utilisation, le radiateur de terrasse à infrarouge passe à 100 % de sa puissance après 4 secondes.
	Off		Appuyez sur OFF pour éteindre le radiateur de terrasse à infrarouge.

Avertissement : Si vous éteignez le radiateur de terrasse à infrarouge uniquement avec la commande à distance, l'appareil restera en « veille ». Éteignez toujours le radiateur de terrasse à infrarouge avec la commande à distance et le commutateur marche/arrêt et retirez la fiche de la prise de courant.

Nettoyage, entretien et SAV

Nettoyage

Ce radiateur de terrasse à infrarouge se compose d'une enveloppe extérieure en aluminium solide ne nécessitant pas d'entretien ainsi que d'une grille de protection devant la lampe. Avant de nettoyer l'extérieur, vous devez toujours retirer la fiche de la prise de courant et laisser la lampe se refroidir. Essuyez le radiateur de terrasse à infrarouge avec un chiffon propre, doux et non pelucheux ou avec une brosse douce. N'utilisez pas de nettoyants abrasifs, d'éponges, de brosses à récurer ou de nettoyants chimiques ; ceux-ci peuvent endommager le matériau. N'utilisez jamais de produits nettoyants inflammables tels que de l'essence de lavage ou de

l'alcool à brûler. Veillez à ce que le radiateur de terrasse à infrarouge soit bien sec avant de le remettre en marche. Ne plongez jamais la fiche, le cordon d'alimentation ou toute autre partie du radiateur de terrasse à infrarouge dans de l'eau ou dans tout autre liquide. Ceci peut causer une décharge électrique !

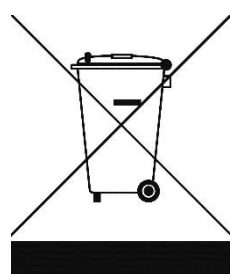
Entretien

Le radiateur de terrasse à infrarouge ne comporte pas de composants qui nécessitent de l'entretien ou que l'utilisateur peut remplacer/réparer. L'appareil est très bien scellé (IP65, étanche aux jets d'eau) et ne peut donc pas être ouvert par des personnes non compétentes. La lampe est de très haute qualité. Elle a une durée de vie estimée à 8000 heures et ne devra donc pas être remplacée en utilisation normale. Une utilisation très intensive se traduira par un vieillissement accéléré et la lampe peut bien entendu se briser en cas d'accident. Dans ce cas, adressez-vous à votre fournisseur ou à un électricien agréé. La lampe a en effet une connexion spéciale et ne peut pas être retirée ou remplacée par une personne non compétente.

Service après-vente

Toute réparation éventuelle doit être effectuée par des spécialistes formés en conséquence (fournisseur ou électricien agréé) afin de garantir la sécurité. Tout dommage et toute panne découlant de réparations ou de modifications à l'appareil effectuées par l'utilisateur, d'accidents, d'abus, de négligence, d'un entretien incorrect/insuffisant et d'une utilisation commerciale ont pour effet d'annuler la garantie. Le fabricant s'efforce en permanence d'améliorer ses produits. Il se réserve par conséquent le droit d'apporter des modifications au produit ou à la documentation sans notification.

Élimination



Au sein de l'UE, ce symbole indique que ce produit ne peut être éliminé avec les déchets ménagers habituels. D'anciens appareils contiennent des matériaux précieux recyclables, qui doivent être reconditionnés pour ne pas nuire à l'environnement et à la santé humaine par une collecte incontrôlée des déchets. Par conséquent, nous vous prions de déposer vos anciens appareils dans un point de collecte destiné à cet effet ou de vous adresser au fournisseur où vous avez acheté l'appareil. Ce dernier veillera à ce qu'un maximum de pièces de l'appareil soient réutilisées.

Déclaration de conformité CE

Le soussigné **Eurom, Kokosstraat 20, 8281 JC Genemuiden**
– **NL** déclare par la présente que le produit **chauffage à infrarouge**
commercialisés sous la marque: **EUROM**, type **EUROM Golden 1500**
Slim/Eurom Golden 2000 Slim réponds aux critères des normes suivantes :

LVD 2014/35/EU:

EN 60335-1:2012+A11:2014+A13:2017
EN 60335-2-30:2009+A11:2012
EN 62233:2008

EMC 2014/30/EU:

EN 55014-1:2017
EN 55014-2:2018
EN 61000-3-2:2014
EN 61000-3-3:2013

Genemuiden, 13-05-2019
W.J. Bakker, alg. dir.



A handwritten signature in black ink, consisting of several horizontal strokes and a vertical line, with the name 'W.J. Bakker' written in cursive below the strokes.

Innehållsförteckning

Tacka.....	60
Symbolförklaring.....	60
Produktbeskrivning	61
Tekniska data	62
Produktbild.....	62
Säkerhetsvarningar	62
Beskrivning	66
Installation och montering	67
Installation och användning	69
Rengöring, underhåll och service	70
Avfallshantering	71
CE-Deklaration	71

Tacka

Tack för att du väljer en EUROM enhet. Du har gjort ett bra val! Vi hoppas att han kommer att arbeta till din fulla belåtenhet.

För att få ut det bästa av din enhet är det viktigt att du läser och förstår detta instruktionshäfte noggrant och i sin helhet före användning. Ägna särskild uppmärksamhet åt säkerhetsbestämmelser; Som är listade för att skydda dig och din miljö!

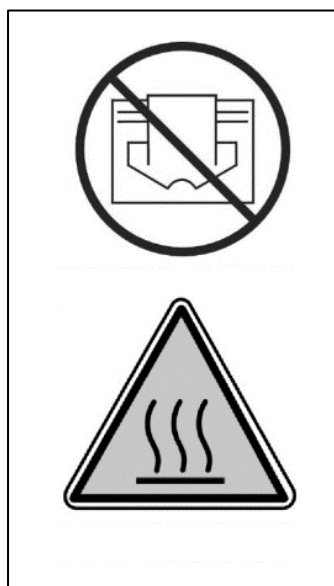
Håll sedan instruktionshäftet för att konsultera det igen i framtiden. Också hålla förpackningen: det är det bästa skyddet för din enhet under lagring av säsongen. Och om du någonsin överföra enheten till någon annan, vänligen ange instruktionshäftet och förpackningen.

Vi önskar dig mycket roligt med Eurom Golden Slim!

Eurom
Kokosstraat 20
8281 JC Genemuiden (NL)
info@eurom.nl
www.eurom.nl

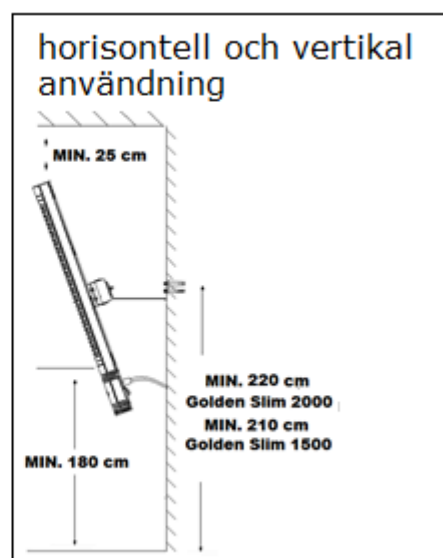
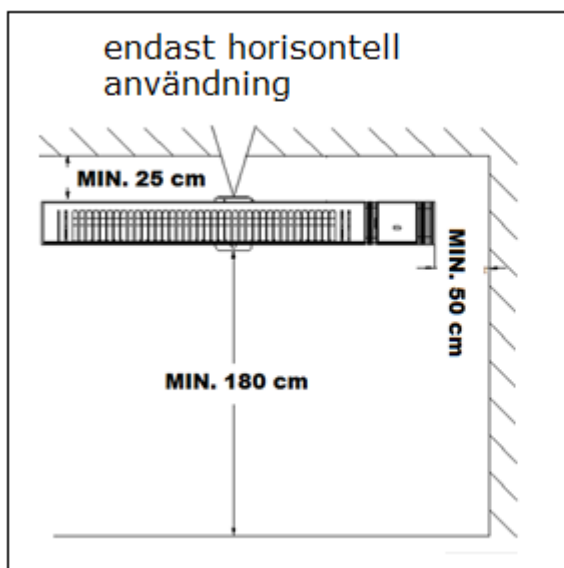
Denna handbok har sammanställts med största försiktighet. Ändå förbehåller vi oss rätten att optimera och tekniskt justera dessa bruksanvisningar när som helst. Bilderna som används kan skilja sig åt.

Symbolförklaring



För att undvika överhettning: Täck inte över apparaten!

Varning: het yta!



Infravärmaren Golden Slim är utrustad med ett vridbart väggfäste så att den kan användas både horisontellt och vertikalt. Det krävs särskild uppmärksamhet vid installationen eftersom man måste ta hänsyn till minimiavstånd till vägg, tak och golv i alla möjliga lägen:

Apparatens kåpa blir extremt het, framför allt på framsidan. Av säkerhetsskäl ska den lägsta heta punkten på infravärmaren Golden Slims skyddsgaller alltid vara minst 180 cm från golvet vid väggmontering (både i horisontellt och vertikalt läge). Om du vill använda infravärmaren i både horisontellt och vertikalt läge ska alltså borrhålen för väggfästet vara minst 210 cm (Golden Slim 1500) och 220 cm (Golden Slim 2000) från golvet. Vid montering ska du se till att infravärmaren håller ett avstånd på minst 25 cm från taket under alla omständigheter, och både i vertikalt och horisontellt läge. Minimivståndet till eventuella sidoväggar är 50 cm. För att förhindra att taket blir för varmt ska du se till att infravärmaren alltid är riktad nedåt och aldrig uppåt mot taket.

Produktbeskrivning

Denna infraröda terrassvärmare är energisnål, miljövänlig och kan användas utomhus. Den uppnår dessutom en hög grad av vattentätethet (IP65, helt damm- och stänktät)

Använd infravärmaren enbart till det den är avsedd för: uppvärmning av ett tak eller en terrass.

Infravärmaren har en separat elektrisk del med sensorn till fjärrkontrollen och en på-/av-strömbrytare på baksidan.

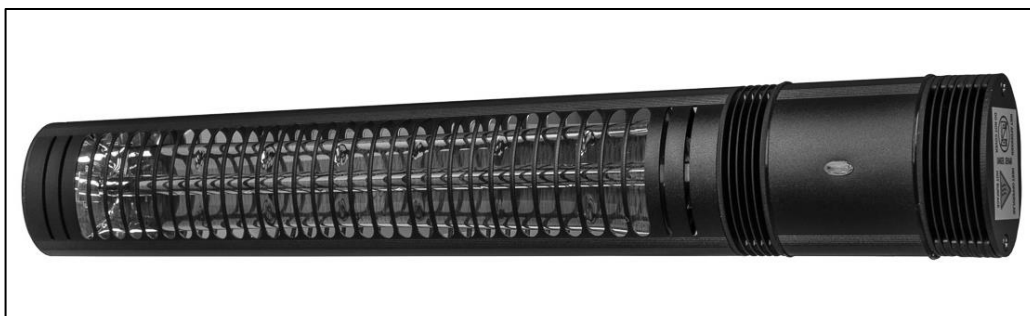
Innan du tar den infraröda terrassvärmaren i bruk ska du noggrant läsa säkerhetsföreskrifterna och anvisningarna om hur den bör placeras och hur den fungerar.

Förändringar av infravärmaren kan påverka säkerheten och garantin.

Tekniska data

Typ	Golden 1500 slim	Golden 2000 slim
Effekt	220-240V~50Hz	220-240V~50Hz
Spänning	1500 W	2000 W
IP-klass	IP65	IP65
Dimensioner	610 x 135 x 83 mm	735 x 135 x 83 mm
Vikt	1,5 kg	2,0 kg

Produktbild



Säkerhetsvarningar

Observera vid installation

1. Vid felaktig användning eller installation finns risk för elektriska stötar och/eller brand.
2. Apparaten s kåpa blir extremt het, framför allt på framsidan. Upp till 360 °C! Av säkerhetsskäl ska den lägsta het punkten på apparaten vara minst 180 cm från mark/golv, oavsett om den monteras på väggen.
3. Taket och väggen som apparaten monteras på får inte bestå av brännbart eller lättantändligt material. Taket eller vägen ska kunna tåla minst 150 °C utan att skadas, smälta, deformeras eller fatta eld. Kontrollera regelbundet att vägen och taket inte blir för varmt – det kan leda till fara!
Vid väggmontering: se till att hålla ett minimiavstånd på minst 50 cm från alla sidoväggar och taket 25 cm.
4. Se till att den infraröda värmaren alltid riktas nedåt och aldrig mot taket för att förhindra överhettning av taket.
5. Före användning ska du kontrollera om spänningen som står på apparaten stämmer överens med spänningen i den strömkälla som

du ska ansluta apparaten till. Strömförsörjningen och strömanslutningen måste leva upp till gällande rättsliga standarder och nationell lagstiftning. Använd endast ett oskadat strömuttag som är säkrat med en jordfelsbrytare på 30 mA.

6. När du använder apparaten utomhus ska den anslutas till ett för ändamålet lämpligt uttag som är vattentåligt och jordat. Alla elektriska anslutningar måste alltid hållas torra. Varken återförsäljaren, importören eller tillverkaren är ansvariga för felaktiga anslutningar!
7. Placera inte apparaten direkt under, över eller framför ett strömuttag.
8. När du väljer en plats till apparaten ska du tänka på att barn inte ska kunna komma åt den. Se till att barnen inte leker med apparaten.
9. Se till att elkabeln inte ligger över skarpa kanter, inte behöver ta några snäva kurvor, inte kan dras iväg och inte vidrör några heta ytor. Dra ut elkabeln helt innan du sätter i kontakten i uttaget. Lägg inte kabeln under golvbeläggningen, täck den inte med mattor, löpare eller liknande och håll kabeln borta från områden man ofta går på. Se till att man inte trampar på sladden och att inga (trädgårds)möbler placeras på den. Lägg inte kabeln runt skarpa hörn och rulla inte ihop den för tätt efter användning!
10. Se till att brännbara föremål som (trädgårds)möbler, gardiner, kläder, papper osv. samt elkablar är på minst en meters avstånd från apparaten.
11. Om du använder apparaten utomhus ska du säkra tältdukar/plast osv. eller hålla ett större avstånd till dem så att de aldrig kommer inom en meters avstånd från apparaten.
12. Placera aldrig apparaten ovanför eller inom ett avstånd på en meter från vattenkranar eller andra vattenkällor. Installera apparaten aldrig i en fuktig omgivning som i ett badrum, en tvättstuga eller liknande platser **inomhus**. Trots att apparaten är stänktät bör du vara försiktig med vatten. Se till att den inte kan ramla ner i vatten och exponera den inte för starka vattenstrålar. Använd eller vidrör inte apparaten med våta händer. Installera apparaten så att den aldrig kan vidröras eller användas när man är i poolen eller duschen.

13. Du bör inte använda förlängningsladdar eller kopplingsdosor eftersom det kan leda till överhettning och brand. Om du ändå måste använda en förlängningskabel ska den vara i felfritt skick och godkänd, samt ha en minimidiameter på $3 \times 2,5 \text{ mm}^2$.
14. Eleffekten som är angiven på förlängningsladdan och/eller kopplingsdosan ska vara tillräcklig för apparaten som ska anslutas och spänningen som förlängningsladdan och/eller kopplingsdosan är avsedda för ska motsvara den spänning som den anslutna apparaten behöver. Förlängningsladdar och kopplingsdosor måste uppfylla rättsliga krav.
15. Dra alltid ut (förlängnings)sladden helt för att undvika överhettning!
16. Använd apparaten endast när den sitter fast ordentligt i väggen eller taket. Se till att alltid använda monteringsmaterial som är lämpligt till underlaget. Rådfråga vid behov en expert.
17. Utför aldrig ändringar på apparaten, elkabeln eller kontakten.
18. När apparaten ansluts direkt till elanläggningen ska den installeras av en auktoriserad fackman, med hänsyn till gällande lagstiftning och föreskrifter och bestämmelser.

Observera vid användning

1. Täck aldrig över apparaten. Den blir då överhettad och det uppstår risk för brand. Häng eller lägg aldrig föremål som kläder, skynken, kuddar, papper osv. på apparaten. Du måste alltid beakta minimiavståndet på 1 meter mellan apparaten och brännbara material.
2. Kåpan och apparatens framsida blir mycket heta under användning. Vidrör aldrig apparaten under eller direkt efter användning. Det orsakar brännskador! Se till att inga brännbara material kan hamna i närheten av apparaten på grund av vind eller andra miljöfaktorer. Ta hänsyn till gardiner, tältdukar, flaggor, presenningar och dylikt. Det kan leda till brandskador eller brand. Se också till att de aldrig täcker över eller blockerar apparaten.
3. Se till att det inte finns några lättantändliga material eller vätskor i närheten av apparaten, exempelvis färg, bensin, gasbehållare osv. Använd aldrig apparaten i en brandfarlig omgivning, exempelvis i närheten av gasbehållare, gasledningarna eller sprejburkar. Det medför risk för brand och explosion!

4. Dra aldrig i elkabeln för att dra ut kontakten ur strömuttaget eller för att flytta apparaten.
5. Peta aldrig in fingrar, pennor eller andra föremål genom någon av apparatens öppningar.
6. Förhindra att kabeln kommer i kontakt med apparaten, olja, lösningsmedel och vassa föremål – eller blir het. Dra ut kabeln helt innan du använder apparaten. Kontrollera regelbundet om det finns några skador på kabeln.
7. Stäng alltid av apparaten och dra ut kontakten ur strömuttaget när du inte har tänkt att använda apparaten under en längre tid.
8. Varning! Vissa av apparatens delar blir mycket heta och kan orsaka brännskador. Var extra uppmärksam när barn, utsatta personer och husdjur befinner sig i närheten av apparaten.
9. Noggrann övervakning är nödvändig när denna produkt används och barn, inkompetenta personer eller husdjur är i närheten. Lämna dem aldrig själva i närheten av en apparat som är påslagen.
10. Barn under 3 år måste hållas utom räckhåll om de inte hålls under noga uppsikt.
11. Barn som är mellan 3 och 8 år gamla får endast stänga av och sätta på den om apparaten står på sin vanliga plats för drift eller är installerad och barnet hålls under uppsikt och har fått instruktioner gällande säker användning av apparaten och är införstådda med vilka faror som kan uppstå. Barn som är mellan 3 och 8 år gamla får inte stoppa in stickkontakten i uttaget, inte ställa in apparaten eller rengöra den och inte utföra något underhåll.
12. Det är inte lämpligt att apparaten används av barn eller personer med nedsatt fysisk, sensorisk och/eller mental förmåga, och inte heller av personer som inte har kunskap eller erfarenhet om den. Apparaten kan användas av barn som är äldre än 8 år och de med nedsatt fysisk, sensorisk och/eller mental förmåga eller de som saknar kunskap och erfarenhet om de hålls under uppsikt eller får instruktioner gällande säker användning av apparaten och är införstådda med vilka faror som kan uppstå.
13. Varning! Apparaten är inte utrustad med någon anordning som reglerar rumstemperaturen. Använd aldrig apparaten i små utrymmen som används av personer som inte är i stånd att på egen hand ta sig därifrån, om de inte är under ständig uppsikt.

14. Varning! Lämna apparaten aldrig obevakad när den används. Du ska alltså inte heller använda någon automatisk kontroll, timer eller annan anordning som automatiskt slår på apparaten. Använd inte heller apparaten med en extern spänningsregulator som en dimmer eller dylikt. Även detta kan leda till fara.

Observera vid underhåll

1. Apparaten ska alltid hållas ren och fri från damm.
2. Stäng av apparaten och dra ut kontakten ur uttaget om:
 - apparaten är skadad eller har ramlat omkull
 - apparaten av någon anledning knakar eller sprakar under användning eller om den slutar att fungera
 - du märker av brister eller störningar när du använder apparaten
 - kåpan, framsidan, elkabeln eller kontakten uppvisar skador eller dylikt

Då finns det risk för brand, sak- och personsador.

3. Om apparaten, elkabeln eller kontakten uppvisar skador eller störningar ska du kontakta din återförsäljare, tillverkaren eller ett auktoriserat serviceställe för reparation eller utbyte. Utför aldrig reparationer själv. Det kan vara farligt! Reparationer utförda av obehöriga eller förändringar av apparaten medför att apparaten inte längre är damm- och vattentät, vilket i sin tur medför att garantin och tillverkarens ansvar upphör att gälla.
4. Stäng alltid av apparaten, ta ut kontakten ur strömuttaget och låt den svalna innan du vidrör, installerar, förflyttar, rengör eller underhåller den.

Beskrivning

Infravärmaren består av tre delar:

- värmare med elkabel, stickkontakt och upphängningsbygel;
- väggfäste med monteringsmaterial;
- fjärrkontroll.

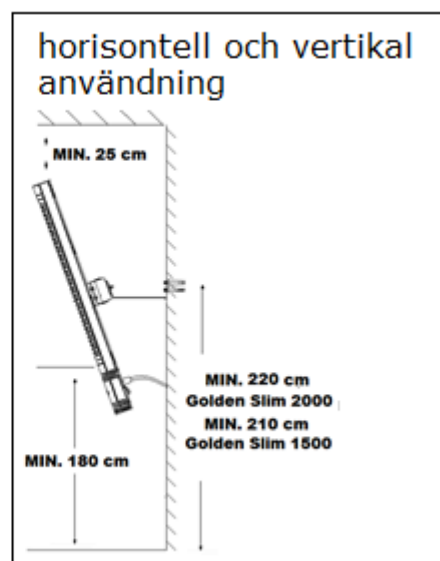
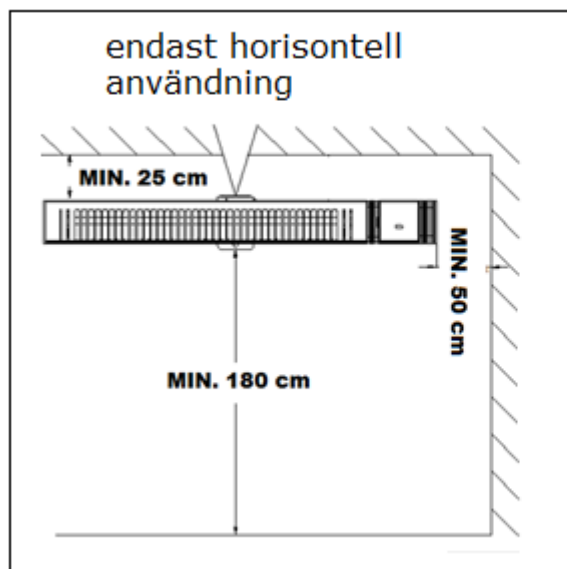
Omedelbart efter att du har öppnat förpackningen ska du kontrollera om leveransomfånget är komplett och i perfekt skick. Kontakta din leverantör om leverans är ofullständig eller om du upptäcker några fel. Använd aldrig infravärmaren om den är defekt. Behåll originalförpackningen på en säker plats och utom räckhåll för barn under den infraröda terrassvärmarens hela livslängd.

Använd förpackningen för förvaring och vid transport. Kasta förpackningen först när den infraröda terrassvärmarens livslängd har löpt ut.

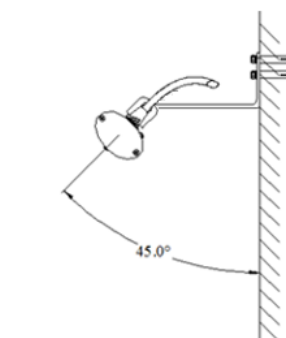
Installation och montering

Väggmontering

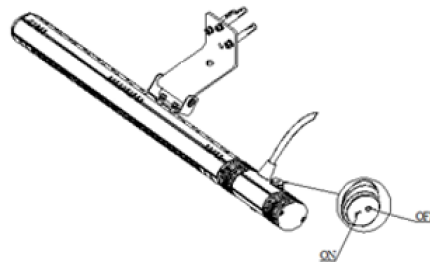
- Väggen som apparaten monteras på och taket ovanför får inte bestå av brännbart eller lättantändligt material. Taket eller vägen ska kunna tåla minst 150 °C utan att skadas, smälta, deformeras eller fatta eld. Kontrollera regelbundet att väggen och taket inte blir för varma – det kan leda till fara!
- Före montering måste alla minimiavstånd och lutningsvinklar på bilderna nedan följas noggrant.



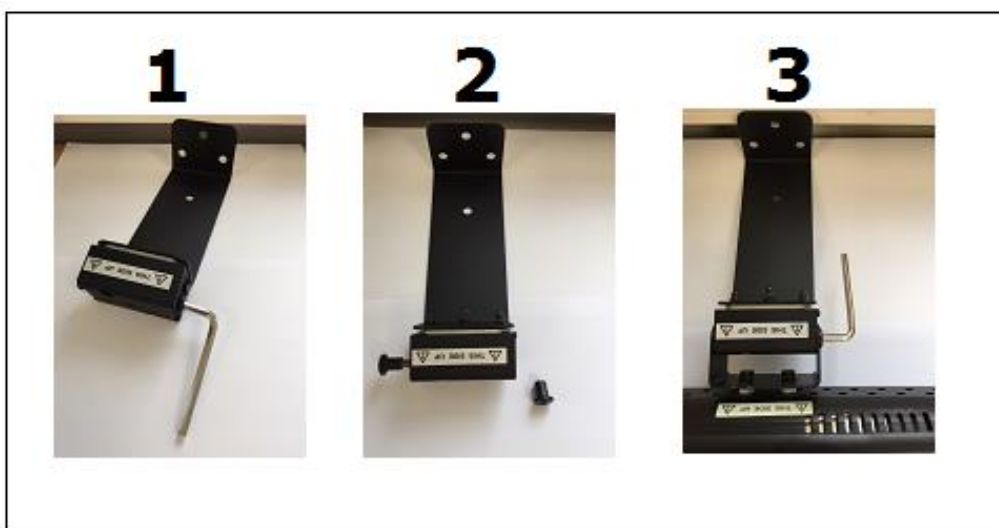
- Vid väggmontering (både i horisontellt och vertikalt läge) ska den lägsta heta punkten på skyddsgallret alltid vara minst 180 cm från golvet. Om du vill använda infravärmaren i både horisontellt och vertikalt läge ska alltså borrhålen för väggfästet vara minst 210 cm (Golden Slim 1500) och 220 cm (Golden Slim 2000) från golvet.
- Vid montering ska du se till att infravärmaren håller ett avstånd på minst 25 cm från taket under alla omständigheter, och både i vertikalt och horisontellt läge.
- Avståndet mellan infravärmaren och sidoväggar eller liknande måste vara minst 50 cm.
- Vi rekommenderar en lutningsvinkel på 45° nedåt (se bild). För att förhindra att taket blir för varmt ska du se till att infravärmaren aldrig är riktad mot taket.
- Se till att den infraröda terrassvärmaren hänger i lä för vinden.



- Bestäm var väggfästet ska sitta. Väggfästet ska fästas horisontellt på väggen. Placera väggfästet på så sätt att du håller minimiavstånden som du ser på bilderna ovan när du sätter dit infravärmaren. Se till att väggfästet och infravärmaren har rätt sida riktad uppåt (se etiketten "This side up" på väggfästet och infravärmaren). Väggfästets korta sida ska vara riktad uppåt när den fästs på underlaget (se bild).



- Markera var de tre hålen ska borras.
- Borra hålen (10 mm) vid markeringarna och sätt i tre kilbultar i hålen. Expanderbultar lämpar sig framför allt för betong- och tegelväggar. Om du ska montera på annat underlag ska du alltid använda monteringsmaterial som är lämpligt till underlaget. Rådfråga vid behov en expert.
- Skruva fast väggfästet ordentligt i väggen.
- Se till att ytan som du monterar värmaren på är säker och stadig.
- Fäst den infraröda terrassvärmaren på väggfästet. Använd den medföljande insexnyckeln för att skruva ut insexskruven ur väggfästet (1) och dra ut piggen med den andra inbuskskruven ur väggfästet (2). Placera infravärmarens upphängningsbygel på väggfästet. Skjut in piggen med den andra inbuskskruven genom hålen och väggfästet. Sätt tillbaka den första inbuskskruven och skruva fast den med insexnyckeln (3).



- Ställ in önskad strålvinkel och skruva fast inbuskskruven ordentligt. Kontrollera regelbundet att alla skruvar sitter fast ordentligt. På grund av mekaniskt tryck och pendling till följd av vind eller regn kan infravärmaren lossa.
- Avlägsna båda skumremarna från infravärmarens skyddsgaller. Skumremarna skyddade lampan under transport.
- Av säkerhetsskäl ska infravärmaren anslutas till en elektrisk installation som är säkrad med en jordfelsbrytare på max 30 mA. Använd endast ett oskadat och **jordat** strömuttag (för utomhusbruk ska strömuttaget vara vattentåligt).

- Under vissa omständigheter kan man vilja ansluta infravärmaren elnätet och styra den med en strömbrytare. För att garantera att det går säkert till och att infravärmarens damm- och vattentätighet inte skadas ska en sådan anslutning utföras av en auktoriserad elektriker.

Installation och användning

- Kontrollera varje gång före användning:
 - att den infraröda terrassvärmaren inte är skadad;
 - att den infraröda terrassvärmaren fortfarande sitter fast ordentligt;
 - att inga föremål, segel, parasoll osv. befinner sig inom det angivna säkerhetsavståndet;
 - att strömuttaget som du har tänkt att använda levererar rätt spänning (220/240 V 50 Hz) och är jordat.
- Om allting är som det ska kan du sätta i kontakten i strömuttaget.
- När du använder den infraröda terrassvärmaren för första gången (eller igen efter långt uppehåll) ska du hålla den under noggrann uppsikt under de första 10 till 15 minuterna för att säkerställa att den fungerar problemfritt.
- Fjärrkontrollen till infravärmaren använder två batterier: AAA 1,5 V. När du använder fjärrkontrollen ska du rikta den mot infravärmarens fjärrkontrollsensor (den elektriska delen). Se till att det inte finns några hinder mellan fjärrkontrollen och infravärmaren.
Ta ut batterierna när kontrollen inte används, då detta ökar dess livslängd.
- Sätt på-/av-strömbrytaren på infravärmarens baksida på 'I' (på).
- Användning med fjärrkontrollen

	Knapp	Bild	Beskrivning
	Uppåtpil		Slå om till en högre uppvärmningsnivå (värmaren har sex olika uppvärmningsnivåer).
	Max		Slå direkt om till den högsta uppvärmningsnivån.
	Nedåtpil		Slå om till en lägre uppvärmningsnivå
	On		Tryck på ON för att slå på värmaren. Infravärmaren har en 'långsam start' med 33 % av effekten. Efter fyra sekunder slår infravärmaren om till den senast använda effektinställningen. Vid första användning slår infravärmaren om till 100 % effekt efter fyra sekunder.

	Off		Tryck på OFF för att slå av infravärmaren.
--	-----	---	--

Varning: När du endast använder dig av fjärrkontrollen för att stänga av infravärmaren sätts den i standbyläget. Därför ska du alltid stänga av infravärmaren med både fjärrkontrollen och på-/av-strömbrytaren och dra ut kontakten ur strömuttaget.

Rengöring, underhåll och service

Rengöring

Infravärmaren består av en rejäl och underhållsfri kåpa av aluminium med ett skyddsgaller till lampan. Innan du rengör utsidan ska du alltid ta ur stickkontakten ur strömuttaget och låta lampan svalna. Torka av infravärmaren med en ren, mjuk trasa som inte luddar eller en mjuk borste. Använd aldrig aggressiva rengöringsmedel, svampar eller borstar, och inte heller några kemiska rengöringsmedel. Detta kan skada materialet. Använd aldrig brännbara rengöringsmedel, som exempelvis tvättbensin eller sprit. Se till att låta infravärmaren torka riktigt innan du använder den igen.

Sänk aldrig ner kontakten, elkabeln eller någon annan av infravärmarens delar i vatten eller någon annan vätska. Det kan leda till elektriska stötar!

Underhåll

Den infraröda terrassvärmaren har inga delar som behöver underhållas eller som kan bytas ut/repareras av användaren. Apparaten har rejäl tätning (IP65, stänktät) och får inte öppnas av obehöriga.

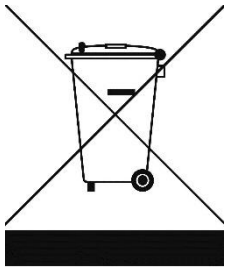
Lampans kvalitet är väldigt hög. Dess förväntade livslängd är 8 000 brinntimmar och vid normal användning ska den alltså inte behöva bytas. Intensiv användning leder till snabbare förslitning och lampan kan naturligtvis gå sönder av en olyckshändelse. Kontakta i så fall din återförsäljare eller en auktoriserad elektriker. Lampan har en särskild anslutning och får därför inte avlägsnas eller bytas av obehöriga.

Service

Eventuella reparationer måste utföras av utbildade fackmän (återförsäljaren eller en auktoriserad elektriker) för att garantera att det sker på ett säkert sätt. Skador och störningar som uppstått till följd av reparationer eller ändringar av apparaten som användaren själv har utfört, olyckor, olämplig användning, oaktsamhet, felaktigt eller otillräckligt underhåll och kommersiell användning medför att garantin upphör att gälla.

Tillverkaren ser ständigt till att förbättra sina produkter. Denne förbehåller sig rätten att utan föregående meddelande ändra sina produkter och dokumentationen.

Avfallshantering



Inom EU innebär denna symbol att produkten inte får kastas som vanliga hushållssopor. Gammal utrustning innehåller värdefulla material, lämpligt för recycling. Dessa material bör göras tillgänglig för återvinning för att förhindra negativ påverkan på hälsa och miljö p.g.a. okontrollerad sophämtning. Vänligen lämna därför gammal utrustning till därför avsedda insamlingsställen. Alternativt, kontakta den ursprungliga leverantören som kan se till att så många komponenter som möjligt kan återvinnas.

CE-Deklaration

Härmed förklarar undertecknad **Eurom, Kokosstraat 20, 8281 JC Genemuiden - NL** att följande infraröda värmare är kända under varumärket: **EUROM**, typ **EUROM Golden 1500 Slim / Eurom Golden 2000 Slim** uppfyller kraven enligt följande standarder:

LVD 2014/35/EU:

EN 60335-1:2012+A11:2014+A13:2017
EN 60335-2-30:2009+A11:2012
EN 62233:2008

EMC 2014/30/EU:

EN 55014-1:2017
EN 55014-2:2018
EN 61000-3-2:2014
EN 61000-3-3:2013

Genemuiden, 13-05-2019
W.J. Bakker, alg. dir.

Obsah

Děkujeme	73
Vysvětlení symbolů	73
Popis produktu	74
Technické údaje	75
Obrázek produktu.....	75
Bezpečnostní varování	75
Popis	79
Instalace a upevnění	80
Uvedení do provozu a ovládání.....	82
Čištění, údržba a servis	83
Likvidace	84

Děkujeme

Děkujeme, že jste se rozhodli pro zařízení EUROM. Vybrali jste si dobře! Doufáme, že budete spokojeni s jeho fungováním.

Aby vám t zařízení sloužil co nejlépe, je důležité si před použitím pozorně přečíst celý tento návod a porozumět uvedeným pokynům. Přečtěte si zejména bezpečnostní pokyny: slouží k ochraně vás a vašeho prostředí.

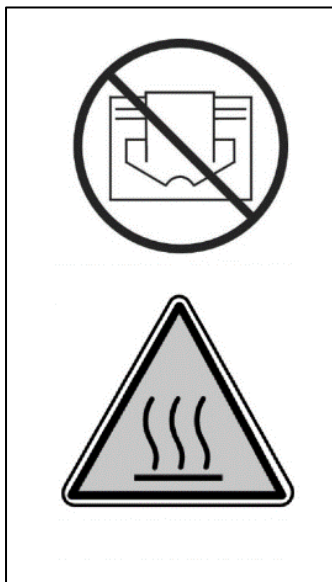
Návod uschovejte na bezpečném místě pro budoucí potřebu. Uchovávejte také balení: to je nejlepší ochrana pro vaše zařízení během mimo sezónu ukládání. A pokud zařízení někdy předáte někomu jinému, předejte novému majiteli i návod a obal.

Přejeme vám hodně zábavy s Eurom Golden Slim!

Eurom
Kokosstraat 20
8281 JC Genemuiden (NL)
info@eurom.nl
www.eurom.nl

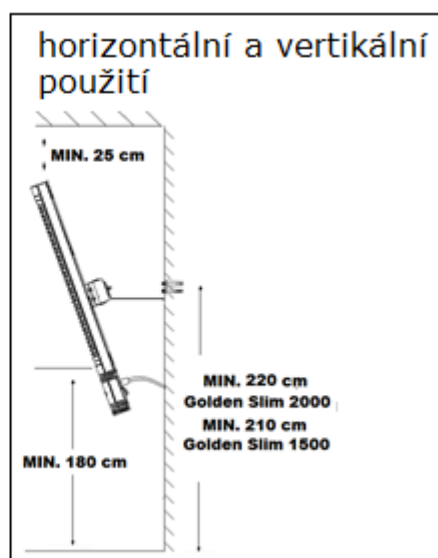
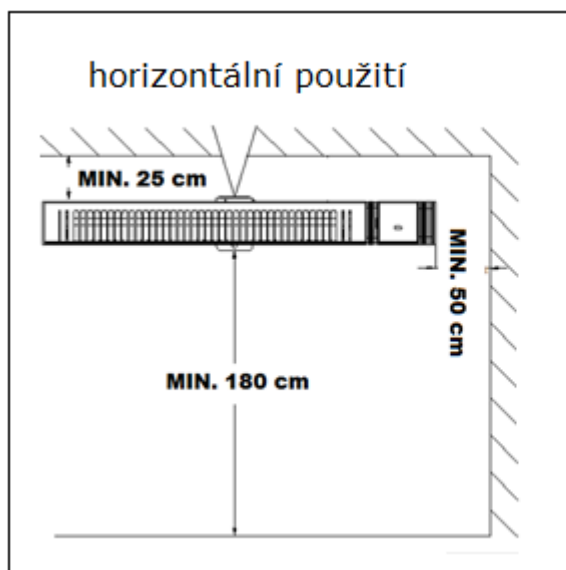
Tato příručka byla sestavena s maximální péčí. Nicméně si vyhrazujeme právo kdykoli optimalizovat a technicky upravovat tento návod k obsluze. Použité obrázky se mohou lišit.

Vysvětlení symbolů



Předcházejte přehřátí: Příklad nezakrývejte!

Pozor: horký povrch!



Infračervený zářič Golden Slim je vybaven otočnou stěnovou konzolou, takže jej lze použít v horizontální i vertikální poloze. To však vyžaduje zvýšenou pozornost při instalaci, aby byla ve všech možných montážních polohách dodržena minimální vzdálenost od stěny, stropu a země:

Plášť přístroje, zvláště pak jeho přední strana, se extrémně zahřívá! Z bezpečnostních důvodů musí být infračervený zářič Golden Slim při montáži na stěnu (v horizontální či vertikální poloze) vždy namontován tak, aby jeho nejnižší zahříváný bod ochranné mřížky byl minimálně 180 cm od země.

To znamená, že pokud chcete zářič využívat v horizontální i vertikální poloze, otvory vyvrtané do zdi pro stěnovou konzolu musí být minimálně 210 cm (Golden Slim 1500) a 220 cm (Golden Slim 2000) od země. Při montáži infračerveného zářiče zajistěte, aby vzdálenost od stropu byla za každých podmínek minimálně 25 cm, a to jak pro vertikální, tak pro horizontální použití. Minimální vzdálenost o případné boční stěny je 50 cm.

Zajistěte, aby infračervený zářič byl vždy nasměrován směrem dolů a nikdy směrem na strop, zabráníte tak přehřívání stropu.

Popis produktu

Tento infračervený terasový zářič má vysokou energetickou účinnost, je šetrný k životnímu prostředí a je vhodný k použití ve venkovních prostorách. Dále je tento zářič vysoce odolný vůči pronikání prachu a šplíhající vody (IP65).

Infračervený zářič používejte pouze k účelu, za kterým byl navržen a zkonstruován: vyhřívání přístřešků a teras.

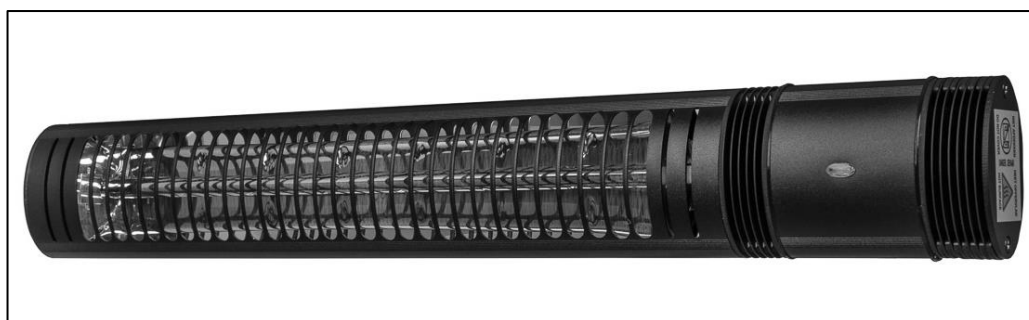
Infračervený terasový zářič má oddělenou elektrickou část s přijímačem pro dálkové ovládání a vypínačem na zadní straně.

Před instalací a použitím infračerveného terasového zářiče si pečlivě přečtěte bezpečnostní pokyny, pokyny k instalaci a obsluze.
Jakákoli změna provedená na infračerveném terasovém zářiči může mít dopady na bezpečnost a záruku.

Technické údaje

Type	Golden 1500 slim	Golden 2000 slim
Napětí	220-240V~50Hz	220-240V~50Hz
Napájení	1500 W	2000 W
Třída IP	IP65	IP65
Rozměry	610 x 135 x 83 mm	735 x 135 x 83 mm
Hmotnost	1,5 kg	2,0 kg

Obrázek produktu



Bezpečnostní varování

Varování týkající se instalace

1. Nesprávné používání či instalace mohou vést k riziku zasažení elektrickým proudem a/nebo riziku vzniku požáru.
2. Plášť přístroje, zvláště pak jeho přední strana, se extrémně zahřívá, a to až na teplotu 360 °C. Z bezpečnostních důvodů musí být přístroj v případě instalace na stěnu či strop umístěn (svým nejnižším bodem) vždy nejméně 180 cm od země.
3. Strop nebo stěna, na kterou je přístroj namontován, musí být vyrobeny z nehořlavého nebo těžce zapalitelného materiálu. V každém případě musí odolávat teplotám minimálně 150°C, aniž by docházelo k jeho tavení, hoření, deformaci či zapálení. Pravidelně kontrolujte, že se povrch nepřehřívá, což by mohlo být nebezpečné! Pro montáž na stěnu (ve všech polohách): dodržujte minimální vzdálenost od všech 50 cm bočních stěn a stropu 25 cm.

4. Zajistěte, aby infračervený ohřívač vždy směřoval dolů a nikdy směrem ke stropu, aby nedošlo k přehřátí stropu.
5. Než začnete přístroj používat, zkontrolujte, že napětí uvedené na přístroji odpovídá napětí zásuvky, do které přístroj připojujete. Napájecí zdroj a zapojení (konektor) musejí vyhovovat platným zákonným normám a vnitrostátním předpisům. Používejte pouze nepoškozenou **uzemněnou** zásuvku chráněnou 30mA jističem.
6. Pokud přístroj používáte ve venkovních prostorách, musí být připojený do vhodné voděodolné uzemněné zásuvky. Veškerá elektrická zapojení musí zůstat za všech okolností suchá. Dodavatel, dovozce ani výrobce nejsou odpovědní za nesprávné elektrické zapojení přístroje!
7. Neumísťujte přístroj přímo pod, nad nebo před elektrickou zásuvku.
8. Při výběru vhodného místa pro přístroj mějte na paměti, že na něj nesmí dosáhnout děti. Dohlédněte na to, aby si děti s přístrojem nehrály.
9. Ujistěte se, že elektrický kabel nevisí přes ostré hrany, že na něm nejsou ostré záhyby a že o něj nikdo nemůže zakopnout či jej táhnout za sebou a že se nedotýká horkých povrchů. Před zapojením napájecího kabelu do zásuvky celý kabel rozviňte. Kabel nevedte pod kobercem, nepřikrývejte jej rohožemi, koberečky apod. a udržujte jej mimo trasy, kudy chodí lidé. Ujistěte se, že na kabel nikdo nešlápne a že na něm nestojí žádný (zahradní) nábytek. Kabel nevedte kolem ostrých rohů a po použití jej nesvinujte nahusto, aby nedošlo k jeho zlomení!
10. Všechny hořlavé předměty, jako jsou (zahradní) nábytek, záclony, papírové oděvy atd., ale také elektrickou kabeláž udržujte v dostatečné vzdálenosti od přístroje (alespoň 1 m).
11. Pokud přístroj používáte venku, udržujte od materiálů, jako je plachtovina/plast, ještě větší vzdálenost, aby se tyto materiály nikdy nedostaly do uvedené bezpečné vzdálenosti.
12. Přístroj neumísťujte nad kohoutek či jiný zdroj vody, ani do vzdálenosti 1 m od něj. Neinstalujte přístroj ve vlhkých prostředích, jako jsou koupelny, prádelny či podobná místa ve **vnitřních prostorách**. Ačkoli je přístroj odolný vůči šplíchající vodě, je třeba být s vodou opatrný. Ujistěte se, že přístroj nemůže spadnout do vody, a nevystavujte jej hrubý či silným proudům vody. Přístroj neobsluhujte ani se jej nedotýkejte mokřýma rukama.

Přístroj namontujte tak, aby nebylo možné se jej dotknout nebo jej obsluhovat z vany, bazénu či sprchy.

13. Nedoporučujeme používat prodlužovací šňůry či svorkové skříně / rozdělovače, mohly by způsobit přehřívání a vznik požáru. Pokud je použití prodlužovací šňůry nevyhnutelné, použijte nepoškozenou, schválenou prodlužovací šňůru s minimálním průměrem $3 \times 2,5 \text{ mm}^2$.
14. Stanovený elektrický výkon prodlužovacího kabelu a/nebo svorkové skříně / rozdělovače musí být více než dostačující pro vybavení, které k nim bude připojeno, a napětí, pro které je prodlužovací kabel a/nebo svorková skříň / rozdělovač určen, musí odpovídat napětí, které vyžaduje vybavení k nim připojené. Prodlužovací kabely a svorkové skříně / rozdělovače musejí vyhovovat požadavkům zákonných předpisů.
15. Vždy (prodlužovací) napájecí šňůru rozviňte úplně celou, zabráníte tak přehřívání!
16. Přístroj používejte pouze tehdy, pokud je bezpečně připevněn ke stěně či. Vždy použijte pouze bezpečnostní materiál vhodný pro daný povrch: v případě potřeby se poradte s odborníkem.
17. Na přístroji, napájecím kabelu a zástrčce neprovádějte žádné změny.
18. Pokud je váš přístroj připojen přímo na kabeláž elektroinstalace, musí připojení provést k tomu oprávněný odborník, přičemž musí být dodrženy platné zákony a předpisy a také předpisy energetických společností.

Varování týkající se použití

1. Nikdy přístroj nezakrývejte ani neblokuje, došlo by k jeho přehřátí a vzniku rizika požáru. Nikdy na přístroj nevěste a neumísťujte oblečení, přikrývky, polštáře, papír atd. Dodržujte minimální bezpečnou vzdálenost přístroje 1 m od hořlavých materiálů.
2. Plášť přístroje a jeho přední strana se během používání extrémně zahřívá. Během používání a chvíli po vypnutí se přístroje nedotýkejte: došlo by ke vzniku popálenin! Zajistěte, aby např. vítr či jiné faktory okolního prostředí nepřinesly hořlavé materiály do blízkosti přístroje. Jedná se především o záclony, plátěné zástěny, plachtovinu, vlajky, plastové fólie atd. Mohlo by totiž dojít ke vzniku

požáru a škodám. Zajistěte, aby takové materiály přístroj nezakryly či neblokovaly.

3. Neskladujte vysoce hořlavé kapaliny či materiály, jako jsou barvy, laky, benzin, kanistry atd. v blízkosti přístroje. Přístroj nepoužívejte v hořlavých prostředích jako např. v blízkosti čerpacích stanic, palivových potrubí či plechovek se spreji. Vzniklo by tím riziko výbuchu a riziko vzniku požáru!
4. Nikdy při odpojování napájecí šňůry ze stěnové zásuvky ani při přemísťování přístroje netahejte za kabel.
5. Nikdy do žádných otvorů v přístroji nezasouvejte prsty, tužky či jiné předměty.
6. Zabraňte tomu, aby kabel přišel do styku s přístrojem, olejem, rozpouštědly, ostrými předměty ani se nezahřál na vysokou teplotu. Než začnete přístroj používat, rozviňte zcela napájecí kabel. Pravidelně kontrolujte, zda nedošlo k poškození napájecího kabelu.
7. Pokud přístroj nebudete delší dobu používat, vypněte jej a odpojte kabel ze stěnové zásuvky.
8. Varování! Některé části přístroje se zahřívají na velmi vysokou teplotu a mohou způsobit popálení. Pokud se v blízkosti přístroje pohybují děti, zranitelné osoby či domácí zvířata, věnujte jim zvýšenou pozornost.
9. Pokud přístroj používáte v přítomnosti dětí, pohybově indisponovaných osob či domácích zvířat, je třeba dbát zvýšené opatrnosti. Nikdy je nenechte u pracujícího přístroje samotné.
10. Děti mladší 3 let udržujte v dostatečné vzdálenosti od přístroje, pokud nejsou pod neustálým dohledem.
11. Děti od 3 do 8 let smí přístroj zapínat a vypínat pouze v případě, že je nainstalovaný v běžné pracovní poloze, a v případě, že jsou pod dohledem dospělého nebo byly poučeny o bezpečném použití přístroje a chápou související rizika. Děti od 3 do 8 let nesmí zapojovat napájecí kabel do zásuvky, ovládat přístroj, čistit jej či provádět jakoukoli uživatelskou údržbu.
12. Tento přístroj by neměly používat děti či osoby s fyzickým, smyslovým či mentálním handicapem nebo osoby bez znalostí a zkušeností s obsluhou toho přístroje. Přístroj mohou používat děti od 8 let a osoby se sníženými fyzickými, smyslovými či mentálními schopnostmi nebo osoby s nedostatkem zkušeností a znalostí, avšak pouze pokud jsou pod dohledem nebo jim byly sděleny

pokyny týkající bezpečné obsluhy přístroje a pokud chápou související rizika.

13. Varování! Tento přístroj není vybavení zařízením pro regulaci pokojové teploty. Nepoužívejte přístroj v malých a stísněných prostorách, pokud tyto prostory využívají osoby, které nemohou samostatně danou místnost opustit, jedinou přípustnou výjimkou je situace, kdy by tyto osoby byly pod neustálým dohledem.
14. Varování! Nikdy nenechávejte přístroj zapnutý bez dozoru. Nepoužívejte proto programátor, časovač či jiné zařízení, které by přístroj automaticky zapnulo. Nepoužívejte přístroj také s externím regulátorem napětí, jako je např. stmívač (dimmer) apod., ty totiž také představují riziko!

Varování týkající se údržby

1. Udržujte přístroj čistý a bez prachu.
2. Přístroj vypněte a odpojte ze stěnové zásuvky v případě, že:
 - došlo k poškození přístroje nebo jeho pádu;
 - přístroj z jakéhokoli důvodu vydává skřípavé či praskavé zvuky nebo přestane fungovat;
 - během provozu přístroje zjistíte vady, nedostatky či poruchy;
 - kryt, přední strana, elektrický kabel či zástrčka vykazují poškození nebo jsou prasklé apod.

V takovém případě hrozí riziko vzniku požáru, zranění a škod.

3. Pokud přístroj, elektrický kabel či zástrčka vykazují poškození nebo poruchu, obraťte se na dodavatele, výrobce nebo autorizovaný servisní bod a vyžádejte si opravu nebo výměnu. Neprovádějte žádné opravy přístroje sami, je to velmi nebezpečné! Opravy provedené neautorizovanými osobami či úpravy přístroje vedou k narušení vodotěsnosti a prachotěsnosti přístroje a ruší záruku výrobce a jeho odpovědnost.
4. Předtím, než se přístroje dotknete, a před montáží, přesunem, čištěním či prováděním údržby vždy přístroj vypněte, odpojte ze zásuvky a nechte vychladnout.

Popis

Infračervený zářič se skládá ze tří částí:

- zářič s napájecím kabelem, zástrčkou a montážní konzolou;
- stěnová konzola s upevňovacím materiálem;

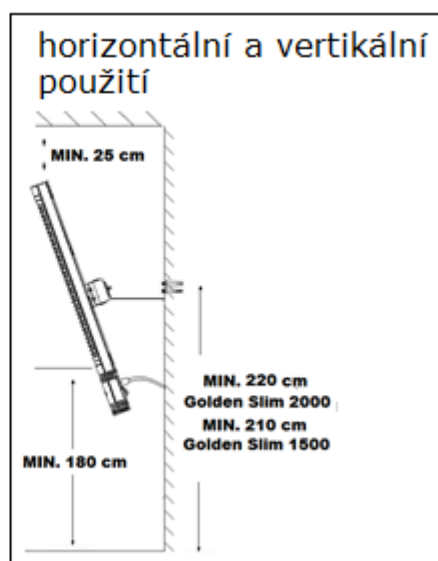
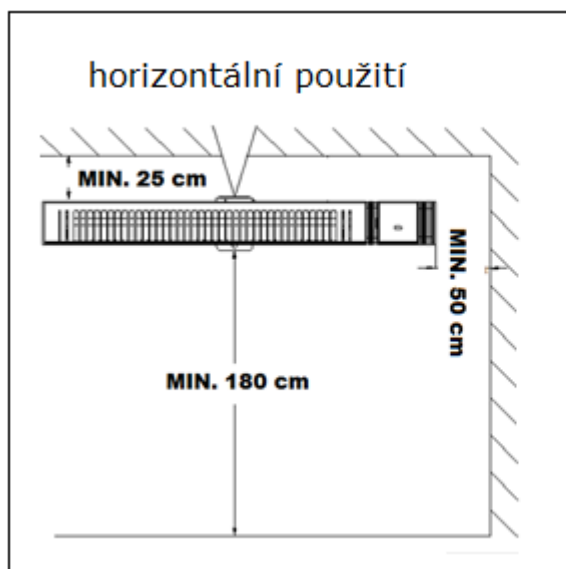
- dálkový ovladač.

Ihned po otevření krabice zkontrolujte, že veškerý uvedený obsah je v balení přítomen a žádná z částí není poškozená. V případě nekompletní dodávky nebo poškození obsahu se obraťte na dodavatele. Infračervený zářič nepoužívejte v případě, že je poškozený. Po celou dobu životnosti infračerveného terasového zářiče uchovejte balení na bezpečném místě mimo dosah dětí. Při skladování a přepravě radiátoru toto původní balení použijte. Balení zlikvidujte až po uplynutí životnosti infračerveného terasového zářiče.

Instalace a upevnění

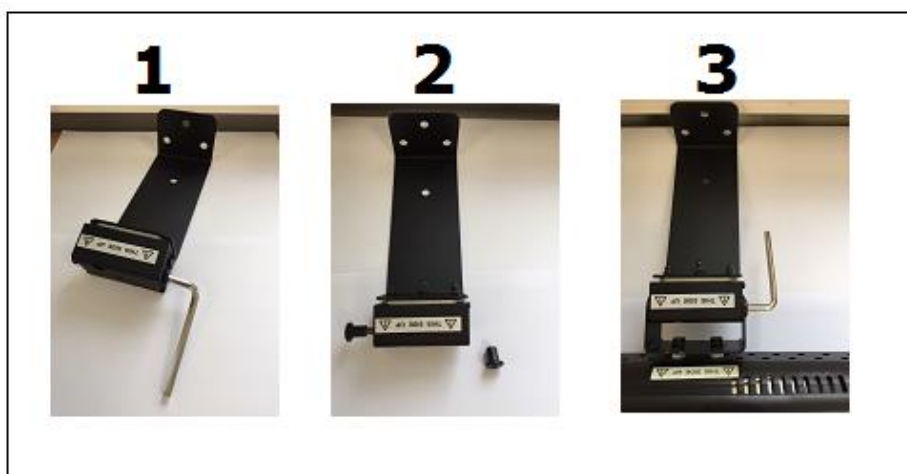
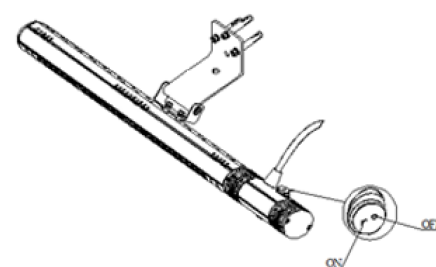
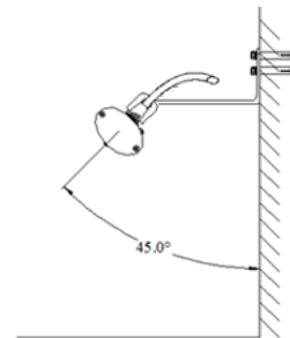
Montáž na stěnu

- Stěna, na které radiátor instalujete, a strop nad ním musí být vyrobeny z nehořlavého nebo těžce zapálitelného materiálu. V každém případě musí odolávat teplotám minimálně 150 °C, aniž by docházelo k jeho tavení, hoření, deformaci či zapálení. Pravidelně kontrolujte, že se stěna či strop nepřehřívají, což by mohlo být nebezpečné!
- Při montáži musejí být vždy dodrženy minimální bezpečné montážní vzdálenosti a úhly náklonu uvedené na obrázcích níže.



- Při montáži na stěnu (v horizontální či vertikální poloze) musí být vždy nejnižší zahřívání bod ochranné mřížky minimálně 180 cm od země. To znamená, že pokud chcete zářič využívat v horizontální i vertikální poloze, otvory vyvrtané do zdi pro stěnovou konzolu musí být minimálně 210 cm (Golden Slim 1500) a 220 cm (Golden Slim 2000) od země.
- Při montáži infračerveného zářiče zajistěte, aby vzdálenost od stropu byla za každých podmínek minimálně 25 cm, a to jak pro vertikální, tak pro horizontální použití.



- Vzdálenost mezi infračerveným zářičem a bočními stěnami či podobnou plochou musí být nejméně 50 cm.
- Doporučený úhel náklonu je 45° směrem dolů (viz obrázek). Infračervený zářič nesmí být nikdy nasměrovaný nahoru proti stropu, aby se zabránilo přehřátí stropního materiálu.
- Zajistěte, aby terasový zářič nebyl nikdy zavěšený v silném větru.
- Stanovte umístění stěnové montážní konzoly; konzola musí být na stěnu namontována horizontálně. Umístěte stěnovou konzolu tak, aby při zavěšení zářiče byly dodrženy všechny minimální vzdálenosti uvedené na obrázcích. Zajistěte, aby stěnová konzola i infračervený zářič byly umístěny správnou stranou směrem nahoru. (Viz popisek „This side up“, tj. „touto stranou nahoru“, na stěnové konzole a zářiči). Konzolu pak umístěte na povrch stěny krátkou stranou orientovanou směrem nahoru (viz obrázek).
- Nyní si naznačte 3 body, do kterých budete vrtat otvory.
- V označených bodech vyvrtejte otvory (10 mm) a umístěte do otvorů 3 kotevní šrouby. Kotevní šrouby jsou vhodné především do betonových a kamenných stěn. U ostatních povrchů vždy použijte pouze bezpečnostní materiál vhodný pro daný povrch: v případě potřeby se poraďte s odborníkem.
- Přišroubujte stěnovou konzolu pevně na stěnu.
- Ujistěte se, že je místo instalace bezpečné a pevné.
- Nyní připevněte na stěnovou konzolu infračervený zářič. Nejprve pomocí přiloženého inbusového klíče odšroubujte inbus ze stěnové konzoly (1) a vytáhněte čep s druhým inbusovým šroubem z konzoly ven (2). Na stěnovou konzolu umístěte závěsnou konzolu infračerveného zářiče. Zastrčte čep s druhým inbusovým šroubem zpět skrz otvory a stěnovou konzolu. První inbus vložte zpátky do otvoru a pomocí inbusového klíče zašroubujte (3).




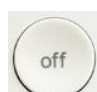


- Nyní nastavte požadovaný úhel vyzařování a dotáhněte inbus napevno. Pravidelně kontrolujte, že jsou všechny šroubové spoje stále pevné. Mechanický tlak a kmitání v důsledku větru či deště může způsobit uvolnění infračerveného zářiče.
- Z ochranné mřížky zářiče odstraňte oba pěnové proužky. Tyto pěnové proužky slouží jako ochrana lampy během přepravy.
- Kvůli bezpečnosti osob musí být infračervený terasový zářič připojen k elektroinstalaci, která je chráněna ochranným jističem (max. 30 mA). Používejte pouze nepoškozenou, **uzemněnou** elektrickou zásuvku (při použití venku navíc vodotěsnou).
- Za určitých okolností může být lákavé připojit infračervený terasový zářič napevno k elektrické síti a ovládat jej spínačem. Aby byla zaručena bezpečnost, prachutěsnost a vodotěsnost infračerveného zářiče, musí takové zapojení provést kvalifikovaný elektrotechnik.

Uvedení do provozu a ovládání

- Před každým použitím zkontrolujte, že:
 - infračervený terasový zářič není poškozený;
 - je zářič stále bezpečně upevněn na svém místě;
 - ve stanovené bezpečné vzdálenosti nejsou žádné předměty, slunečníky, plachty atd.;
 - použitá stěnová zásuvka má správné napětí (220–240 V, 50 Hz) a že je uzemněná.
- Pokud je vše v pořádku, můžete přístroj zapojit do stěnové zásuvky.
- Abyste se ujistili, že zářič pracuje správně, prvních 10 až 15 minut provozu při prvním použití (nebo po delší době nepoužívání) jej pečlivě pozorujte.
- Infračervený terasový zářič obsahuje dálkové ovládání, které je napájeno dvěma bateriemi AAA 1,5 V. Během používání dálkového ovládání namířte ovladač směrem na přijímač infračerveného terasového zářiče (na straně s oddělenou elektrickou částí). Ujistěte se, že mezi dálkovým ovládáním a zářičem nejsou žádné překážky. Mimo sezónu odstraňte z ovladače baterie, prodloužíte tak jeho životnost.
- Přepněte vypínač na zadní straně infračerveného zářiče do polohy „I“ (zapnuto).
- Ovládání dálkovým ovladačem

	Tlačítko	Obrázek	Popis
	Šipka nahoru		Přepíná na vyšší úroveň vyhřívání (infračervený terasový zářič nabízí 6 různých úrovní topení).
	Max		Přímo aktivuje nejvyšší úroveň vyhřívání.

	Šika dolů		Přepíná na nižší úroveň vyhřívání.
	On		Stiskem tlačítka ON přístroj zapnete. Infračervený terasový zářič má funkci „pomalého startu“ na 33 % výkonu. Po 4 sekundách se zářič přepne na naposledy použitý výkon. Při prvním použití se zářič po 4 sekundách přepne na 100% výkon.
	Off		Stiskem tlačítka OFF přístroj vypnete.

Varování: Pokud infračervený terasový zářič vypnete pouze dálkovým ovládáním, zůstane v pohotovostním režimu „Stand-By“. Vždy proto zářič vypněte dálkovým ovládáním i vypínačem na přístroji a vytáhněte zástrčku ze stěnové zásuvky.

Čištění, údržba a servis

Čištění

Tento infračervený terasový zářič se skládá z odolného a bezúdržbového hliníkového pláště a ochranné mřížky lampy. Než začnete zářič z vnější strany čistit, vždy jej odpojte ze zásuvky a nechte lampu vychladnout. Zářič utřete čistým, měkkým, nežmolčujícím hadříkem nebo měkkým kartáčem. Nepoužívejte agresivní čisticí prostředky, drátěnky či hrubé kartáče a také žádné chemické čisticí prostředky, jejich použití by totiž mohlo materiál přístroje poškodit. Nepoužívejte také žádné hořlavé čisticí prostředky, jako je technický benzin nebo alkohol. Než zářič znovu použijete, nechte jej důkladně uschnout.

Nikdy zástrčku, napájecí kabel ani žádnou jinou část infračerveného terasového zářiče neponořujte do vody či jakékoli jiné kapaliny. Mohlo by dojít k úrazu elektrickým proudem!

Údržba

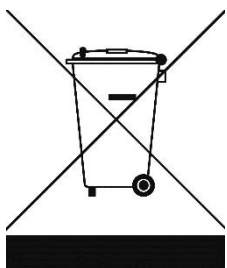
V infračerveném terasovém zářiči nejsou žádné součásti, které by vyžadovaly údržbu nebo výměnu/opravu ze strany uživatele. Tento přístroj je velmi dobře utěsněný (IP65, šplíchající voda), a proto jej nesmí otevírat neoprávněné osoby. Lampa použitá v přístroji je velmi vysoké kvality. Předpokládané životnost lampy je 8000 hodin topení, a proto se při běžném používání nepředpokládá nutnost její výměny. Velmi intenzivní používání může vést k rychlejšímu stárnutí a samozřejmě se může lampa poškodit také v důsledku nehody. V takovém případě se obraťte na dodavatele nebo autorizovaného elektrotechnika. Lampa má speciální konektor a její odstraňování či výměna neoprávněnými osobami jsou přísně zakázány.

Servis

Veškeré opravy musí provádět školený specialista (dodavatel nebo certifikovaný elektrotechnik), jedině tak lze zaručit bezpečnost. Škody a poruchy v důsledku uživatelských oprav nebo změn na přístroji, nehod, nesprávného použití, zanedbání nedostatečné/nesprávné údržby a komerčního používání ruší záruku.

Výrobce se snaží své výrobky neustále zlepšovat. Proto si vyhrazuje právo provádět na výrobku či dokumentaci změny bez předchozího upozornění.

Likvidace



V rámci EU tento symbol označuje, že tento výrobek nesmí být likvidován s běžným domovním odpadem. Vyřazené přístroje obsahují cenné materiály, které mohou a musí být znovu použity, aby se předešlo nepříznivým účinkům na životní prostředí a zdraví v důsledku neregulovaného sběru odpadu. Odevzdávejte proto vyřazené přístroje do určeného sběrného místa nebo se obraťte na dodavatele, kde jste přístroj zakoupili. Ten může zajistit, aby se co nejvíce částí přístroje recyklovalo.

Prohlášení CE

Níže podepsaný **Eurom** tímto prohlašuje, **Kokosstraat 20, 8281 JC Genemuiden - NL**, že následující infračervené ohřívače známé pod značkou: **EUROM**, typ **EUROM Golden 1500 Slim / Eurom Golden 2000 Slim** splňuje požadavky následujících norem:

LVD 2014/35/EU:

EN 60335-1:2012+A11:2014+A13:2017
EN 60335-2-30:2009+A11:2012
EN 62233:2008

EMC 2014/30/EU:

EN 55014-1:2017
EN 55014-2:2018
EN 61000-3-2:2014
EN 61000-3-3:2013

Genemuiden, 13-05-2019
W.J. Bakker, alg. dir.

Obsah

Ďakujeme	86
Vysvetlenie symbolov.....	86
Popis produktu	87
Technické údaje	88
Obrázok produktu	88
Bezpečnostné upozornenia.....	88
Popis	93
Inštalácia a upevnenie	93
Používanie a obsluha.....	95
Čistenie, údržba a servis	96
Likvidácia	97
Vyhlásenie CE.....	97

Ďakujeme

Ďakujeme, že ste sa rozhodli pre zariadenie EUROM. Vybrali ste si dobre! Dúfame, že budete spokojný s jeho fungovaním.

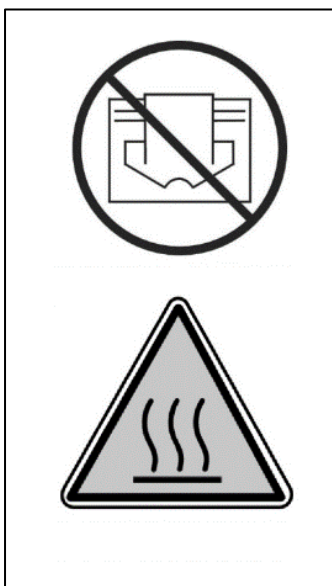
Aby ste zariadenie čo najlepšie využili, je dôležité, aby ste si pred použitím pozorne a kompletne prečítali tento návod a porozumeli inštrukciám v ňom uvedeným. Prečítajte si najmä bezpečnostné pokyny: slúžia na ochranu vás a vášho prostredia. Návod uschovajte na bezpečnom mieste pre budúce použitie. Uchovávajte tiež obal: to je najlepšia ochrana pre vaše zariadenie počas skladovania mimo sezóny. A ak zariadenie niekedy predáte, odovzdajte novému majiteľovi aj návod a obal.

Prajeme vám veľa zábavy s Eurom Golden Slim!

Eurom
Kokosstraat 20
8281 JC Genemuiden (NL)
info@eurom.nl
www.eurom.nl

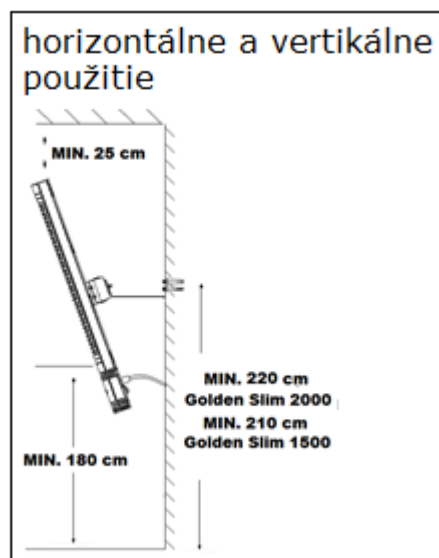
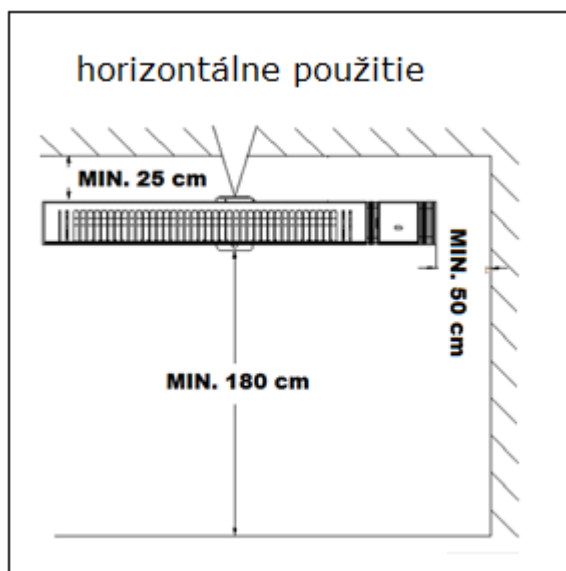
Táto príručka bola zostavená s maximálnou starostlivosťou. Napriek tomu si vyhradzuje právo optimalizovať a technicky upraviť tento návod na obsluhu kedykoľvek. Použité obrázky sa môžu líšiť.

Vysvetlenie symbolov



Aby sa predišlo prehriatiu: Vaše zariadenie neprikrývajte!

Pozor: horúci povrch!



Infračervený ohrievač Golden Slim je vybavený otočným nástenným držiakom, aby bolo možné horizontálne, ako aj vertikálne použitie. Vyžaduje to zvýšenú pozornosť pri inštalácii, lebo vo všetkých možných polohách zariadenia je potrebné počítať s minimálnymi odstupmi od steny, stropu a podlahy.

Kryt, predovšetkým predná strana zariadenia môže byť extrémne horúca. Z bezpečnostných dôvodov sa musí pri infračervenom ohrievači Golden Slim pri montáži na stenu (v horizontálnej, ako aj vertikálnej polohe) vždy dodržiavať minimálny odstup najnižšieho horúceho bodu ochrannéj mriežky 180 cm od podlahy.

Znamená to, že ak chcete použiť infračervený ohrievač v horizontálnej či vertikálnej polohe, musia byť otvory pre nástenný držiak navrtané v minimálnej vzdialenosti 210 cm (Golden Slim 1500) alebo 220 cm (Golden Slim 2000) od podlahy. Pri montáži infračerveného ohrievača dávajte pozor na to, aby bol odstup od stropu za každých okolností, pri vertikálnom, ako aj horizontálnom použití, minimálne 25 cm. Minimálny odstup od prípadných bočných stien je 50 cm.

Dbajte na to, aby bol infračervený ohrievač vždy nasmerovaný nadol a nikdy nie smerom na strop, aby sa predišlo prehriatiu stropu!

Popis produktu

Tento infračervený ohrievač funguje energeticky úsporne, šetrí životné prostredie a je vhodný na použitie vonku. Okrem toho má zariadenie vysoký stupeň odolnosti voči vode (IP65, úplná odolnosť voči prachu a striekajúcej vode).

Infračervený ohrievač používajte len na účel, na ktorý je určený: ohrievanie terasy alebo priestoru pod prístreškom.

Infračervený ohrievač má oddelenú elektrickú časť s prijímačom pre diaľkové ovládanie a hlavný vypínač na zadnej strane.

Pred inštaláciou a použitím si dôkladne prečítajte bezpečnostné predpisy, pokyny na umiestnenie a prevádzku.

Akákoľvek úprava na infračervenom ohrievači môže viesť k ohrozeniu bezpečnosti a prepadnutiu záruky.

Technické údaje

Type	Golden 1500 slim	Golden 2000 slim
Napätie	220-240V~50Hz	220-240V~50Hz
Energie	1500 W	2000 W
Trieda IP	IP65	IP65
Rozmery	610 x 135 x 83 mm	735 x 135 x 83 mm
Závažia	1,5 kg	2,0 kg

Obrázok produktu



Bezpečnostné upozornenia

Návod na montáž

1. Pri nesprávnom používaní alebo nesprávnej montáži existuje riziko zasiahnutia elektrickým prúdom a/alebo požiaru.
2. Kryt, predovšetkým predná strana zariadenia sa extrémne zahrieva a môže dosiahnuť teplotu až 360 °C. Z bezpečnostných dôvodov musí byť zariadenie namontované na stenu alebo na strop vždy s minimálnym odstupom najnižšieho bodu 180 cm od podlahy.
3. Strop alebo stena, na ktorú je namontované zariadenie, musia byť z nehorľavého alebo ťažko horľavého materiálu. V každom prípade musia byť odolné minimálne voči teplote 150 °C bez toho, aby sa prepálili, roztopili, zdeformovali alebo vznietili. Pravidelne kontrolujte, či sa podklad neprehrieva; môže to spôsobiť nebezpečnú situáciu!
Pri montáži na stenu (vo všetkých polohách): dodržujte minimálnu vzdialenosť od všetkých 50 cm bočných stien a stropu 25 cm.
4. Dbajte na to, aby infračervený ohrievač vždy smeroval nadol a nikdy smerom k stropu, aby sa zabránilo prehriatiu stropu.

5. Pred použitím skontrolujte, či je napätie uvedené na zariadení zhodné s napätím elektrického zdroja, ku ktorému chcete zariadenie pripojiť. Zdroj elektrického prúdu a pripojenie musia spĺňať platné, zákonom stanovené normy a miestne zákony. Používajte výlučne nepoškodenú, **uzemnenú** zásuvku, ktorá je zabezpečená 30 mA prúdovým chráničom.
6. Keď používate zariadenie vonku, musí byť vždy zapojené do vhodnej, uzemnenej zásuvky odolnej voči vode. Akékoľvek elektrické pripojenie musí ostať za každých okolností suché. Dodávateľ, dovozca a výrobca nie sú zodpovední za nesprávne pripojenie!
7. Zariadenie neumiestňujte priamo pod, nad alebo pred elektrickú zásuvku.
8. Pri vyberaní miesta pre zariadenie počítajte s tým, že musí byť mimo dosahu detí. Dávajte pozor na to, aby sa so zariadením nehrali.
9. Zabezpečte, aby elektrický kábel nevisel cez (ostré) okraje, nemusel sa ohýbať v ostrých uhloch, nemohol sa zachytiť a vliecť a nedotýkal sa horúcich povrchov. Kábel úplne odmotajte predtým, ako ho zapojíte do zásuvky. Nevedzte kábel popod koberec, nezakrývajte ho rohožkami, koberčekmi a pod. Kábel nesmie prekážať v ceste. Dbajte na to, aby sa na kábel nestúpalo a nestál na ňom (záhradný) nábytok. Nevedzte kábel popri ostrých rohoch a po použití ho nestáčajte príliš napevno!
10. Všetky horľavé predmety, ako je (záhradný) nábytok, záclony, oblečenie, papier atď., ale aj elektrické káble uchovávajte mimo zariadenia (najmenej 1 m).
11. Ak zariadenie používate vonku, zabezpečte plachtu stanu/plasty a podobne, alebo zabezpečte rezervný odstup, aby sa tieto materiály nedostali k zariadeniu bližšie ako sú uvedené vzdialenosti.
12. Zariadenie neumiestňujte nad rámec alebo v rámci odstupu 1 m od vodovodného kohútika alebo iného vodného zdroja. Neumiestňujte zariadenie do vlhkého prostredia ako je kúpeľňa, práčovňa či podobné priestory **vo vnútri domu**. Napriek tomu, že zariadenie je úplne odolné voči vode, musíte byť s vodou opatrní. Zabezpečte, aby zariadenie nemohlo spadnúť do vody a nevystavujte ho silnému vodnému prúdu. Neovládajte ho a nedotýkajte sa ho mokrymi

rukami. Zariadenie namontujte tak, aby nebolo možné sa ho dotknúť či ovládať ho z (bazéna), vane či sprchy.

13. Používanie predlžovacích káblov a rozvodných zásuviek sa neodporúča, pretože to môže spôsobiť prehriatie a požiar. Ak je použitie predlžovacieho kábla nevyhnutné, dbajte na to, aby bol nepoškodený, schválený a s minimálnym priemerom $3 \times 2,5 \text{ mm}^2$.
14. Uvedený elektrický výkon predlžovacieho kábla a/alebo rozvodných zásuviek musí byť dostatočný pre zariadenie, ku ktorému majú byť pripojené a napätie, pre ktoré sú predlžovací kábel a/alebo rozvodné zásuvky určené, musí byť v súlade s požiadavkami pripájaného zariadenia. Predlžovacie káble a rozvodné zásuvky musia spĺňať právne predpisy.
15. (Predlžovací) kábel vždy úplne odmotajte, aby ste zabránili prehriatiu!
16. Zariadenie používajte len vtedy, ak je pevne namontované na stene. Dbajte na to, aby ste vždy používali montážny materiál vhodný pre váš podklad: v prípade potreby sa poraďte s odborníkom.
17. Na zariadení, elektrickom kábli či zásuvke nikdy nevykonávajte úpravy.
18. Ak je zariadenie pripájané priamo na kabeláž vašej elektrickej inštalácie, musí byť namontované oprávneným odborníkom, počítajúc s platnými zákonmi a právnymi predpismi a predpismi elektrární.

Návod na použitie

1. Zariadenie nikdy nezakrývajte ani neblokujte; prehrieva sa tým a zvyšuje sa riziko požiaru. Na zariadenie nikdy nevešajte ani nekladte predmety ako je oblečenie, deky, podušky, papier atď. Vždy je potrebné dodržiavať bezpečnostný odstup najmenej 1 meter medzi zariadením a horľavými materiálmi.
2. Kryt, predovšetkým predná strana zariadenia, môže byť mimoriadne horúci. Zariadenie preto počas používania a krátko potom nechytajte: spôsobuje to popáleniny! Dávajte pozor na to, aby napríklad vietor alebo iný faktor prostredia nedostal horľavé materiály do blízkosti zariadenia. Týka sa to hlavne záclon, stanových plachiet, zástav, plastových fólií atď. Mohlo by to viesť k

spáleníu alebo požiaru. Dbajte tiež na to, aby materiály nezakrývali alebo neblokovali zariadenie.

3. V bezprostrednej blízkosti zariadenia neuchovávajte žiadne veľmi horľavé kvapaliny alebo materiály ako je farba, benzín, palivové nádrže a pod. Zariadenie nepoužívajte v prostredí s nebezpečenstvom požiaru, ako napríklad v blízkosti palivových nádrží, plynového potrubia či aerosólových nádob. Spôsobuje to nebezpečenstvo explózie alebo požiaru!
4. Elektrický kábel nikdy neťahajte, ak chcete vytiahnuť zástrčku zo zásuvky alebo premiestniť zariadenie.
5. Nikdy nestrkajte prsty, ceruzky alebo akékoľvek iné predmety cez otvor do zariadenia!
6. Predchádzajte tomu, aby sa kábel dostal do kontaktu so zariadením, olejom, rozpúšťadlami a ostrými predmetmi, alebo aby sa prehrial. Kábel úplne odmotajte predtým, ako začnete zariadenie používať. Pravidelne kontrolujte kábel, či nie je poškodený.
7. Ak zariadenie dlhší čas nepoužívate, vypnite ho a vytiahnite zástrčku zo zásuvky.
8. Upozornenie! Niektoré časti zariadenia môžu byť extrémne horúce a spôsobiť popáleniny. Ak sa v blízkosti zariadenia nachádzajú deti, osoby so znevýhodnením alebo domáce zvieratá, je potrebná zvýšená opatrnosť.
9. Ak sa zariadenie používa v prítomnosti detí, nespôsobilých osôb alebo domácich zvierat, zabezpečte dôkladný dohľad. Nikdy ich nenechávajte osamote pri spustenom zariadení.
10. Deti mladšie ako 3 roky nesmú byť v blízkosti zariadenia, pokiaľ nie sú pod neustálym dohľadom.
11. Deti od 3 do 8 rokov môžu zariadenie zapnúť alebo vypnúť len vtedy, ak je zariadenie namontované na svojom bežnom mieste a sú pod dohľadom, alebo ak dostali pokyny týkajúce sa bezpečného používania zariadenia a chápu, aké nebezpečenstvá sú s tým spojené. Deti od 3 do 8 rokov nesmú zapájať zástrčku do zásuvky, regulovať alebo čistiť zariadenie a vykonávať na ňom akúkoľvek údržbu.
12. Toto zariadenie nie je vhodné na obsluhu deťmi alebo osobami s fyzickými, zmyslovými alebo duševnými obmedzeniami alebo osobami bez znalosti či skúsenosti s uvedeným zariadením. Deti od 8 rokov a osoby so zníženými fyzickými, zmyslovými alebo

duševnými schopnosťami či nedostatkom skúseností a vedomostí môžu zariadenie používať len vtedy, ak sú pod dohľadom alebo ak dostali pokyny týkajúce sa bezpečného používania zariadenia a chápu, aké nebezpečenstvá sú s tým spojené.

13. Upozornenie! Zariadenie nie je vybavené regulátorom izbovej teploty. Zariadenie nepoužívajte v malých miestnostiach, ak sa v nich nachádzajú osoby, ktoré nie sú schopné tieto priestory samostatne opustiť, v prípade, že nie je zabezpečený nepretržitý dohľad.
14. Upozornenie! Keď je zariadenie spustené, nikdy ho nenechávajte bez dohľadu. Nepoužívajte teda žiadny regulátor programu, časovač ani iné zariadenie, ktoré by ohrievací panel automaticky zaplo. Zariadenie tiež nepoužívajte s externým regulátorom napätia ako napríklad regulátor a pod.; tiež to vedie k nebezpečenstvu!

Návod na údržbu

1. Zariadenie udržiavajte vždy v čistote a bez prachu.
2. Zariadenie vždy vypnite a vytiahnite zástrčku z elektrickej zásuvky, ak:
 - je poškodené alebo spadlo
 - ak zariadenie z akéhokoľvek dôvodu praská alebo rachoce či preruší fungovanie
 - ak počas prevádzky zariadenia zistíte nedostatky alebo poruchu
 - ak sa na kryte, prednej strane, elektrickom kábli alebo zástrčke objavia praskliny a pod.Zvyšuje to riziko požiaru, zranenia alebo škody.
3. Ak je zariadenie, elektrický kábel alebo zástrčka poškodená či má poruchu, obráťte sa na svojho dodávateľa, výrobcu alebo certifikované servisné centrum, aby zariadenie opravili alebo vymenili. Opravy nevykonávajte sami, môže to byť nebezpečné! Opravy alebo úpravy na zariadenie vykonané nekvalifikovanými osobami narúšajú odolnosť voči prachu a vode a vedú k zániku záruky a zodpovednosti výrobcu.
4. Zariadenie vždy vypnite, vyberte zástrčku zo zásuvky a nechajte ho vychladnúť predtým, ako sa ho dotknete, namontujete, premiestnite, vyčistíte či vykonáte na ňom údržbu.

Popis

Infračervený ohrievač sa skladá z 3 častí:

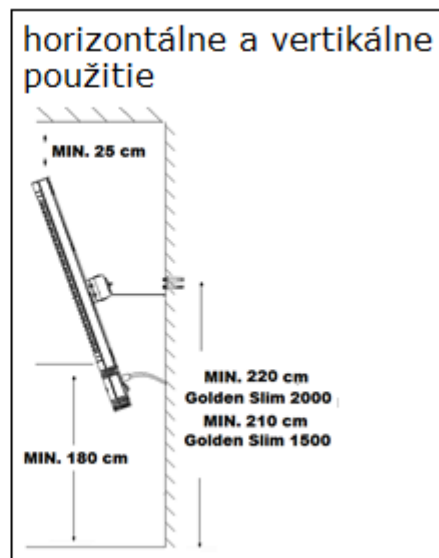
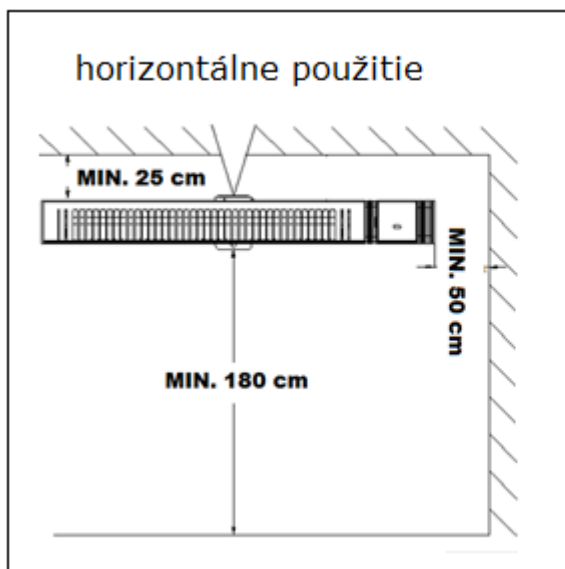
- ohrievača s elektrickým káblom, zástrčkou a závesným držiakom;
- nástennej podpery s montážnym materiálom;
- diaľkového ovládača:

Po otvorení obalu hneď skontrolujte dodaný výrobok, či je kompletný a v perfektnom stave. Ak je dodaný výrobok neúplný alebo poškodený, kontaktujte dodávateľa. Ak je infračervený ohrievač poškodený, nepoužívajte ho. Pôvodný obal uschovajte počas celej doby používania infračerveného ohrievača na bezpečnom mieste, mimo dosahu detí. Obal používajte na skladovanie a prepravu. Obal vyhodte až po uplynutí životnosti infračerveného ohrievača.

Inštalácia a upevnenie

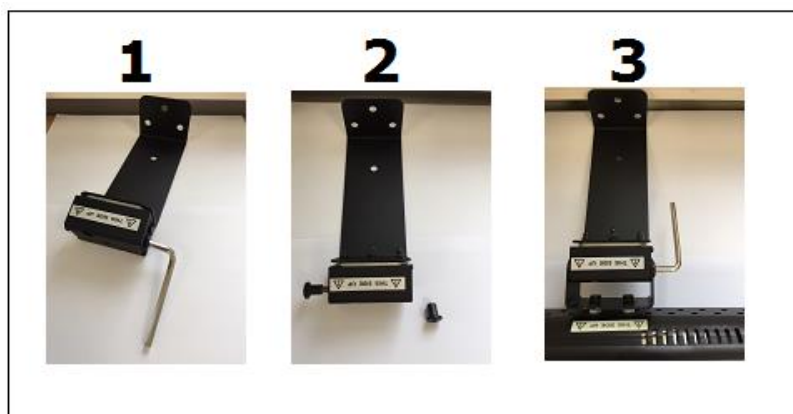
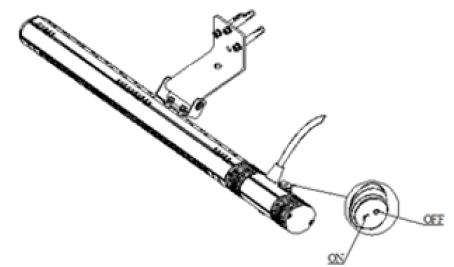
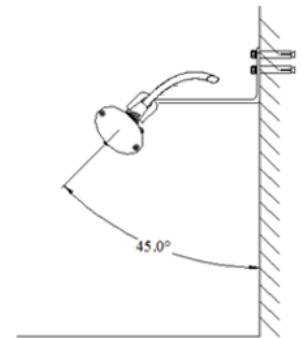
Montáž na stenu

- Stena, na ktorú chcete namontovať zariadenie a strop nad daným miestom musia byť z nehorľavého alebo neľahko horľavého materiálu. V každom prípade musia byť odolné minimálne voči teplote 150 °C bez toho, aby sa pripálili, rozpustili, deformovali alebo vznietili. Pravidelne kontrolujte, či stena alebo strop nie sú prehriate; mohlo by to viesť k nebezpečenstvu!
- Pri montáži sa musia prísne dodržiavať minimálne bezpečné odstupy a uhly sklonu podľa toho, ako je znázornené nižšie.



- Pri montáži na stenu (v horizontálnej, ako aj vertikálnej polohe) sa musí vždy dodržiavať minimálny odstup najnižšieho horúceho bodu ochrannej mriežky 180 cm od podlahy. Znamená to, že ak chcete použiť infračervený ohrievač v horizontálnej či vertikálnej polohe, musia byť otvory pre nástenný držiak navrhované v minimálnej vzdialenosti 210 cm (Golden Slim 1500) alebo 220 cm (Golden Slim 2000) od podlahy.



- Pri montáži infračerveného ohrievača dávajte pozor na to, aby bol odstup od stropu za každých okolností, pri vertikálnom, ako aj horizontálnom použití, minimálne 25 cm.
- Odstup infračerveného ohrievača od bočných stien a podobne musí byť najmenej 50 cm.
- Odporúčaný uhol sklonu je 45° smerom nadol (pozri obrázok). Infračervený ohrievač nesmie nikdy smerovať na strop, aby sa predišlo prehriatiu stropu.
- Dávajte pozor na to, aby infračervený ohrievač nebol zavesený v silnom vetre.
- Vyberte miesto na zavesenie nástenného držiaka; musí sa na stenu pripevniť horizontálne. Umiestnite nástenný držiak tak, aby pri montáži infračerveného ohrievača na držiak boli zaručené minimálne odstupy podľa vyššie uvedených náskresov. Dávajte pozor na to, aby nástenný držiak a infračervený ohrievač boli umiestnené správnou stranou nahor. (pozri značky „This side up“ na nástennom držiaku a infračervenom ohrievači). Krátka strana nástennej podpery musí byť vždy nasmerovaná smerom hore a pripevnená na podklad (pozri obr.)
- Označte tri body, kam majú byť navrtané otvory.
- Navrťajte otvory (10 mm) na označených bodoch a vložte do nich 3 rozpínacie skrutky. Rozpínacie skrutky sú vhodné najmä pri stenách z betónu či kameňa. Pre iné podklady môžete použiť montážny materiál, ktorý je vhodný pre daný povrch: v prípade potreby sa poraďte s odborníkom.
- Priskrutkujte nástenný držiak pevne na stenu.
- Dbajte na to, aby bolo miesto inštalácie bezpečné a pevné.
- Pripevnite infračervený ohrievač na nástennú podperu. Najprv uvoľnite pomocou dodaného inbusového kľúča inbusovú skrutku z nástenného držiaka (1) a vytiahnite z neho kolík s ďalšou inbusovou skrutkou (2). Potom umiestnite závesný držiak infračerveného ohrievača na nástenný držiak. Zatlačte kolík s druhou inbusovou skrutkou naspäť cez otvory nástenného držiaka. Vložte tiež prvú inbusovú skrutku naspäť a pevne ju priskrutkujte pomocou inbusového kľúča (3).







- Nastavte požadovaný uhol ohrievania a pevne priskrutkujte inbusovú skrutku. Pravidelne kontrolujte všetky spojenia skrutkami, či sú ešte dostatočne pevné. Mechanickým tlakom a osciláciou kvôli vetru alebo dažďu sa môže infračervený ohrievač uvoľniť.
- Dajte dolu obidva penové pásy z ochrannej mriežky infračerveného ohrievača. Tieto penové pásy chránili lampu počas prepravy.
- Infračervený ohrievač musí byť pre osobnú bezpečnosť napojený na elektrický zdroj, ktorý je zaistený prúdovým chráničom s max. 30 mA. Používajte iba nepoškodenú, **uzemnenú** elektrickú zásuvku (pri použití vonku zásuvku odolnú voči vode).
- Za určitých okolností môže byť lákavé zapojiť infračervený ohrievač do elektrickej siete a ovládať ho pomocou spínača. Aby sa zachovala bezpečnosť a odolnosť voči prachu a vode infračerveného ohrievača, smie takéto pripojenie vykonať len elektrikár s osvedčením.

Používanie a obsluha

- Pred použitím skontrolujte:
 - či nie je infračervený ohrievač poškodený;
 - či je infračervený ohrievač ešte pevne namontovaný;
 - či nie je prekročená bezpečná vzdialenosť od rôznych predmetov, plachiet, slnečníkov a podobne;
 - či má používaná elektrická zásuvka správne napätie (220- 240 V ~ 50 Hz) a je uzemnená.
- AK je všetko v poriadku, môžete vložiť zástrčku do elektrickej zásuvky.
- Aby bolo zaručené bezproblémové fungovanie infračerveného ohrievača, dôkladne pozorujte ohrievač prvých 10 až 15 minút po prvom spustení (alebo ak sa znovu používa po dlhej dobe).
- Infračervený ohrievač má diaľkové ovládanie, ktoré funguje na 2 batérie: AAA 1,5 V. Počas používania namierte diaľkový ovládač na prijímač infračerveného ohrievača (alebo elektrickú časť). Dbajte na to, aby medzi diaľkovým ovládačom a infračerveným ohrievačom neboli žiadne prekážky. Mimo sezóny batérie vyberte, predlžuje sa tým životnosť diaľkového ovládača.
- Stlačte hlavný vypínač na zadnej strane infračerveného ohrievača do polohy „I“ (zapnúť).
- Ovládanie pomocou diaľkového ovládača

	Tlačidlo	Obrázok	Popis
	Šípka hore		Prepnúť na vyšší stupeň ohrievania (infračervený ohrievač má 6 rôznych stupňov ohrievania)
	Max		Rovno prepnúť na najvyšší stupeň ohrievania

	Šípka dole		Prepnúť na nižší stupeň ohrievania
	On		Stlačte tlačidlo ON, aby sa zariadenie zaplo. Infračervený ohrievač má „pomalý štart“ na 33 % výkone. Po 4 sekundách sa zapne infračervený ohrievač znovu na posledný používaný výkon. Pri prvom použití sa infračervený ohrievač po 4 sekundách prepne na 100 % výkon.
	Off		Stlačte tlačidlo OFF, aby sa zariadenie vyplo.

Upozornenie: Ak infračervený ohrievač vypnete len diaľkovým ovládaním, zariadenie ostane v pohotovostnom režime. Infračervený ohrievač preto vždy vypínajte tak diaľkovým ovládačom, ako aj pomocou hlavného vypínača a vytiahnite zástrčku z elektrickej zásuvky.

Čistenie, údržba a servis

Čistenie

Infračervený ohrievač sa skladá z pevného hliníkového krytu, ktorý nevyžaduje údržbu, s ochrannou mriežkou pre žiarovku. Pred čistením prednej strany vždy vytiahnite zástrčku zo zásuvky a žiarovku nechajte vychladnúť. Infračervený ohrievač utrite čistou, jemnou a nechľpatou handrou alebo jemnou kefkou. Nepoužívajte žiadne agresívne čistiace prostriedky, brúsne špongie alebo kefy ani chemické čistiace prostriedky; mohlo by to poškodiť materiál. Nikdy nepoužívajte horľavé čistiace prostriedky, ako je technický benzín alebo lieh. Infračervený ohrievač nechajte dobre vysušiť predtým, ako ho začnete znovu používať. Zástrčku, elektrický kábel ani akúkoľvek časť infračerveného ohrievača nikdy neponárajte do vody alebo nejakej inej tekutiny. Môže to viesť k zasiahnutiu elektrickým prúdom!

Údržba

V infračervenom ohrievači sa nenachádzajú žiadne súčiastky, ktoré by vyžadovali údržbu alebo by mali byť vymenené/opravené používateľom. Zariadenie je dobre tesnené (IP65, odolné voči striekajúcej vode) a nesmú ho otvárať neoprávnené osoby.

Kvalita lampy je veľmi vysoká. Očakávaná životnosť je 8000 hodín žiarenia a pri normálnom používaní by nemalo byť potrebné ju vymeniť. Veľmi intenzívne používanie môže viesť k rýchlejšiemu opotrebovaniu a prirodzene je možné, aby sa

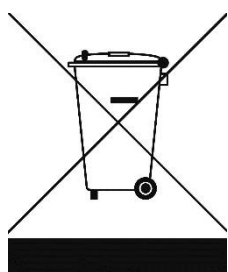
lampa v dôsledku nehody rozbila. Obráťte sa na dodávateľa alebo elektrikára s osvedčením. Lampa má totiž špeciálne pripojenie a nesmú ju vyberať alebo vymieňať neoprávnené osoby.

Servis

Prípadné opravy môžu vykonávať len odborníci s príslušným vzdelaním (dodávateľ alebo elektrikár s osvedčením), aby bola zaručená bezpečnosť. Škoda a poruchy v dôsledku samostatne vykonaných opráv alebo úprav na zariadení, nehody, nesprávne používanie, nedbanlivosť, nesprávna/nedostatočná údržba a komerčné používanie vedú k zaniknutiu záruky.

Výrobca sa snaží neustále zlepšovať svoje produkty. Vyhradzuje si teda tiež právo na zmeny týkajúce sa produktu alebo dokumentácie bez toho, aby ich oznámil.

Likvidácia



V rámci EÚ daný symbol znamená, že tento výrobok sa nesmie likvidovať s bežným komunálnym odpadom. Použité zariadenia obsahujú cenné materiály, vhodné na opätovné využitie. Je potrebné ich recyklovať, aby sa zabránilo poškodeniu životného prostredia a zdravia v dôsledku neregulovanej likvidácie odpadu. Použité zariadenie preto odneste na zberné miesto, ktoré je na to určené, alebo kontaktujte pôvodného dodávateľa, u ktorého ste zariadenie kúpili. Môže zabezpečiť, aby sa mohlo čo najviac súčiastok zariadenia recyklovať.

Vyhlásenie CE

Podpísaný vyhlasuje **Eurom, Kokosstraat 20, 8281 JC Genemuiden – NL**, že tieto infračervené ohrievače sú známe pod značkou: **EUROM, typ EUROM Golden 1500 Slim / Eurom Golden 2000 Slim** spĺňa požiadavky nasledujúcich noriem:

LVD 2014/35/EU:

EN 60335-1:2012+A11:2014+A13:2017
EN 60335-2-30:2009+A11:2012
EN 62233:2008

EMC 2014/30/EU:

EN 55014-1:2017
EN 55014-2:2018
EN 61000-3-2:2014
EN 61000-3-3:2013

Genemuiden, 13-05-2019
W.J. Bakker, alg. dir.



Cuprins

Mulțumim	99
Legendă simboluri	99
Descrierea produsului	100
Datele tehnice	101
Imaginea produsului	101
Avertismente de siguranță	101
Descrierea	105
Instalare și fixare	106
Luare în folosință și operare	108
Curățare, întreținere și service	109
Eliminare	110
Declarația CE	111

Mulțumim

Vă mulțumim pentru că ați ales un dispozitiv EUROM. Ați făcut o alegere bună! Sperăm că va funcționa spre deplina dvs. satisfacție.

Pentru a profita la maxim de dispozitiv, înainte de a-l utiliza asigurați-vă că parcurgeți cu atenție și înțelegeți aceste instrucțiuni. Acordați atenție specială instrucțiunilor de siguranță; acestea sunt destinate a vă proteja pe dvs. personal și mediul în care trăiți!

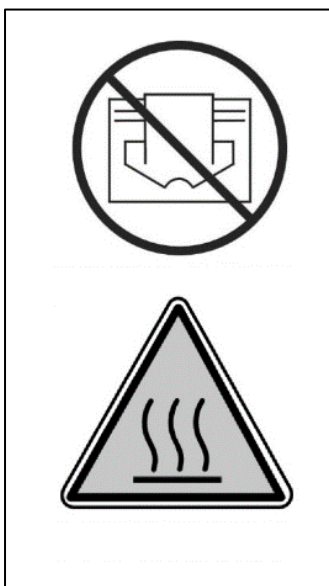
Păstrați instrucțiunile pentru a le putea reciti la nevoie. Păstrați de asemenea ambalajul: aceasta este cea mai bună protecție a dispozitivului în timpul stocării în afara sezonului. Dacă dați și altcuiva aparatul, nu uitați să-i dați și instrucțiunile și ambalajul.

Vă dorim multă distracție cu Eurom Golden Slim!

Eurom
Kokosstraat 20
8281 JC Genemuiden
info@eurom.nl
www.eurom.nl

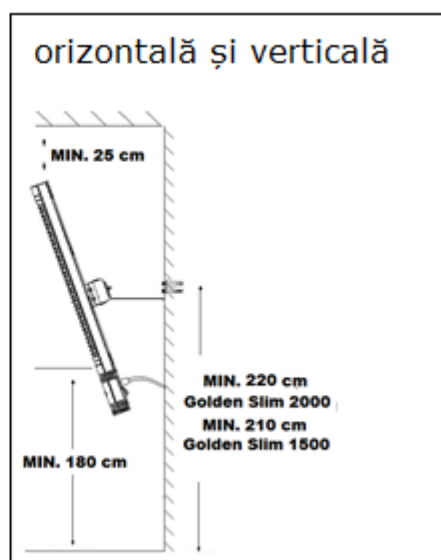
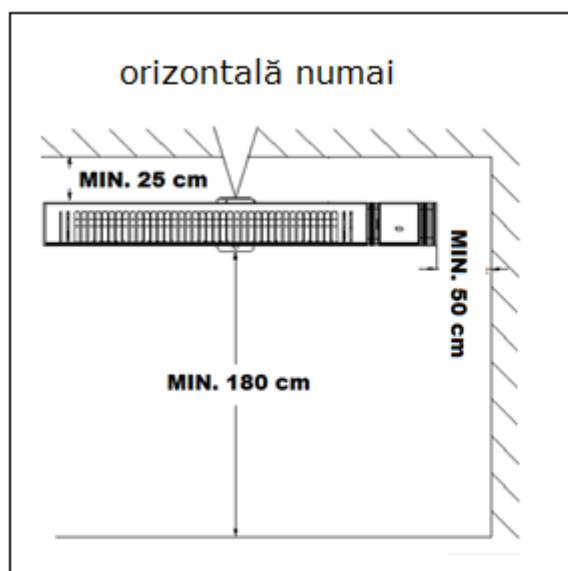
Acest manual a fost compilat cu maximă atenție. Cu toate acestea, ne rezervăm dreptul de a optimiza și de a modifica din punct de vedere tehnic aceste instrucțiuni de utilizare în orice moment. Imaginile folosite pot diferi.

Legendă simboluri



Pentru a preveni supraîncălzirea: Nu acoperiți aparatul!

Atenție: suprafață fierbinte!



Panoul radiant cu infraroșu Golden Slim este prevăzut cu un suport de perete mobil, astfel că poate fi folosit atât pe orizontală cât și pe verticală. Acesta necesită atenție specială la instalare, deoarece în orice poziție ați monta aparatul trebuie să țineți cont de distanțele minime până la perete, plafon și sol:

Carcasa, în special partea din față a aparatului, se înfierbântă foarte tare. Din motive de siguranță, când montați panoul radiant Golden Slim pe perete (atât în poziție orizontală cât și în poziție verticală), țineți cont întotdeauna de cel mai jos punct fierbinte al grilajului de protecție, de la care trebuie să păstrați o distanță de minim 180 cm până la sol.

Aceasta înseamnă că, atunci când doriți să puteți folosi panoul radiant cu infraroșu atât în poziție orizontală cât și în poziție verticală, găurile de fixare a suportului de perete trebuie să păstreze o distanță minimă până la sol de 210 cm (Golden Slim 1500) și de 220 cm (Golden Slim 2000). La montarea panoului radiant cu infraroșu, atenție ca distanța până la plafon să fie în toate circumstanțele, atât la folosire verticală cât și la orizontală, de minim 25 cm. Distanța minimă până la pereții laterali (dacă există pereți laterali) este de 50 cm.

Atenție ca panoul radiant cu infraroșu să fie orientat întotdeauna în jos și niciodată înspre plafon, pentru a preveni supraîncălzirea plafonului!

Descrierea produsului

Acest panou radiant cu infraroșu pentru terase este eficient energetic, ecologic și foarte potrivit pentru a fi folosit în aer liber. Mai mult, acest panou radiant cu infraroșu are un grad ridicat de etanșeitate la apă (IP65, complet etanș la praf și apă împrăscată).

Folosiți aparatul exclusiv în scopul în care a fost conceput: încălzirea unei suprafețe sub copertină sau a unei terase.

Panoul radiant cu infraroșu are o parte electrică separată, cu punct de recepție pentru telecomandă și un buton on/off în partea din spate.

Înainte de utilizare, citiți cu atenție instrucțiunile de utilizare, montaj și funcționare înainte de a instala și lua în folosință panoul radiant cu infraroșu.

Orice modificare la panoul radiant cu infraroșu poate avea efecte asupra siguranței și garanției.

Datele tehnice

Type	Golden 1500 slim	Golden 2000 slim
Voltaj	220-240V~50Hz	220-240V~50Hz
Putere	1500 W	2000 W
Clasa IP	IP65	IP65
Dimensiuni	610 x 135 x 83 mm	735 x 135 x 83 mm
Greutate	1,5 kg	2,0 kg

Imaginea produsului



Avertismente de siguranță

Avertismente înainte de instalare

1. În caz de utilizare sau instalare incorectă, există pericol de electrocutare și/sau incendiu.
2. Carcasa, în special partea din față a aparatului, se înfierbântă foarte tare, până la 360°C! Din motive de siguranță, când montați aparatul de exterior atât pe perete cât și pe plafon, trebuie să păstrați o distanță de minim 180 cm de sol.
3. Plafonul sau peretele de care se montează aparatul trebuie să fie din material ignifug sau greu inflamabil. Trebuie să reziste în orice caz la o temperatură de minim 150°C, fără a se aprinde, topi, deforma sau afuma. Verificați cu regularitate dacă baza nu se supraîncălzește; acest lucru poate fi periculos!
Pentru montare pe perete (în toate pozițiile): păstrați o distanță minimă la pereții laterali de 50 cm și un plafon de 25 cm.
4. Asigurați-vă că încălzitorul cu infraroșu întotdeauna indică în jos și niciodată spre tavan pentru a preveni supraîncălzirea plafonului.

5. Verificați înainte de utilizare dacă voltajul indicat pe aparat corespunde cu tensiunea punctului electric la care doriți să-l conectați. Alimentarea și priza de curent trebuie să respecte standardele legale în vigoare și reglementările naționale. Folosiți exclusiv o priză nedeteriorată, cu **împământare**, prevăzută cu întreruptor automat de curent diferențial rezidual de 30 mA.
6. Când folosiți aparatul afară, acesta trebuie conectat la o priză cu împământare, etanșă la apă, special concepută în astfel de scopuri. Toate conexiunile electrice trebuie să rămână uscate, în orice condiții de vreme. Furnizorul, importatorul și fabricantul nu sunt răspunzători pentru conexiunile incorecte!
7. Nu montați aparatul chiar sub, deasupra sau în fața unei prize.
8. Când alegeți locul în care să îl poziționați, aveți grijă să nu fie accesibil copiilor. Copiii nu au voie să se joace cu aparatul.
9. Cablul electric nu are voie să fie suspendat peste muchii (ascuțite), să nu fie nevoie să treacă peste margini tăioase, să nu poată fi agățat de alte obiecte și să nu atingă suprafețe fierbinți. Desfaceți complet de pe rolă cablul înainte de a introduce ștecherul în priză. Nu treceți cablul pe sub tapet, nu-l acoperiți cu preșuri, covoare sau altele și țineți cablul în afara rutei pietonale. Asigurați-vă că nu se trece pe deasupra lui și că nu se așează mobilier (de grădină) pe cablu. Nu treceți cablul peste colțuri ascuțite și, după utilizare, nu îl înfășurați prea strâns!
10. Păstrați toate obiectele inflamabile precum mobilier (de grădină), perdele, îmbrăcăminte, hârtie, etc. dar și cablurile electrice departe de aparat (cel puțin 1 metru!).
11. Dacă folosiți aparatul afară, fixați prelata copertinei / copertina din plastic, ș.a. sau păstrați suficientă distanță de acestea, astfel ca aceste materiale să nu poată ajunge la distanțe mai mici de cele specificate mai sus de aparat.
12. Nu montați aparatul deasupra sau la distanță mai mică de un metru de un robinet sau altă sursă de apă. Nu-l instalați într-un mediu umed precum o baie, spălătorie sau astfel de spații **în interior**. Deși aparatul este etanș la stropi, trebuie să fiți atenți cu apa. Asigurați-vă că nu poate cădea în apă și nu-l expuneți la jeturi de apă necontrolate sau puternice. Nu-l manipulați sau operați cu mâinile ude. Instalați aparatul în așa fel încât să nu se ajungă la el și să nu poată fi operat din cada de baie (sau piscină) sau duș.

13. Nu recomandăm folosirea prelungitoarelor și dozelor de distribuție, deoarece aceasta duce la supra-încălzire și aprindere. Dacă folosirea unui prelungitor este inevitabilă, asigurați-vă că folosiți un prelungitor nedeteriorat, omologat, cu o secțiune minimă de 3 x 2,5 mm².
14. Capacitatea electrică indicată a prelungitorului și/sau cutia de distribuție trebuie să fie suficientă pentru aparatura cu care este folosită și voltajul pentru care este conceput prelungitorul și/sau cutia de distribuție trebuie să corespundă cu cea pentru care este concepută aparatura care urmează să fie conectată. Prelungitoarele și cutiile de distribuție trebuie să respecte reglementările în vigoare.
15. Desfaceți întotdeauna întreg cablul (prelungitorului) de pe rolă, pentru a preveni supraîncălzirea!
16. Folosiți aparatul doar când este foarte bine fixat de perete sau. Asigurați-vă că folosiți întotdeauna materialele de fixare potrivite suprafeței: consultați un expert, dacă e nevoie.
17. Nu faceți niciodată modificări la aparat, la cablul electric sau la ștecher.
18. Când acest aparat se conectează direct la cablajul instalației dvs. electrice, el trebuie instalat de un specialist autorizat, ținând cont de legislația și reglementările în vigoare și de instrucțiunile companiilor de electricitate.

Avertismente pentru utilizare

1. Nu acoperiți și nu blocați niciodată aparatul; astfel, el se supraîncălzește și există pericol de incendiu. Nu întindeți și nu așezați niciodată pe aparat obiecte precum îmbrăcăminte, păaturi, perne, hârtie, etc. Respectați întotdeauna distanța minimă de 1 metru între aparat și materialele inflamabile.
2. Carcasa și partea din față a aparatului se înfierbântă foarte tare în timpul utilizării. Așadar, nu atingeți aparatul în timpul sau imediat după folosire: vă veți arde! Atenție ca vântul sau alți factori de mediu să nu aducă materiale inflamabile în apropierea aparatului. Gândiți-vă aici la perdele, prelate, steaguri, folii de plastic, etc. Aceasta poate cauza prejudicii (afumare) sau incendii. Atenție, acestea nu au voie să acopere sau să blocheze aparatul.
3. Nu păstrați substanțe sau materiale ușor inflamabile precum vopsea, benzină, butelii de gaz, etc. în imediata apropiere a

aparaturii. Nu folosiți aparatul în medii cu pericol de incendiu precum butelii de gaz, conducte de caz sau aparate de aerosoli. Poate apărea pericolul de explozie și incendiu!

4. Nu trageți niciodată de cablul electric pentru a scoate ștecherul din priză sau pentru a muta aparatul.
5. Nu introduceți niciodată degetele, creioane sau alte obiecte în aparat sau printr-o deschizătură a acestuia.
6. Evitați contactul cablului cu aparatul, cu ulei, solvenți și obiecte ascuțite și evitați înfierbântarea cablului. Desfaceți întreg cablul de pe rolă înainte de a începe să folosiți aparatul. Verificați cablul cu regularitate, asigurați-vă că acesta nu prezintă deteriorări.
7. Opriți aparatul și scoateți ștecherul din priză atunci când nu folosiți aparatul pe perioade mai lungi de timp.
8. Avertisment! Anumite componente ale acestui aparat se înfierbântă foarte tare și pot cauza arsuri. Este nevoie de atenție specială dacă în preajma aparatului se află copii, persoane vulnerabile sau animale de companie.
9. Asigurați supraveghere atentă atunci când aparatul este folosit în prezența copiilor, invalizilor sau animalelor de companie. Nu îi lăsați niciodată singuri cu aparatul în funcțiune.
10. Copiii cu vârste de sub 3 ani trebuie ținuti departe de aparat dacă nu-i puteți supraveghea continuu.
11. Copiii cu vârste între 3 și 8 ani au voie să pornească sau oprească aparatul doar atunci când acesta este amplasat sau instalat în locul normal și atunci când sunt supravegheați sau au primit instrucțiuni legate de modul de utilizare în siguranță a aparatului și înțeleg pericolele la care se expun. Copiii cu vârste între 3 și 8 ani nu au voie să introducă ștecherul în priză, să regleze sau curețe aparatul sau să efectueze lucrări de întreținere la acesta.
12. Acest aparat nu este destinat a fi operat de copii sau de persoane cu handicap fizic sau psihic sau de persoane care nu au cunoștințe sau experiență cu aparatul. Copiii peste 8 ani și persoanele cu dizabilități fizice sau psihice sau care nu au experiență și cunoștințe legate de acesta au voie să folosească aparatul doar sub supraveghere și după ce au primit instrucțiuni legate de modul de utilizare în siguranță a aparatului și înțeleg pericolele la care se expun.

13. Avertisment! Acest aparat nu este dotat cu senzor de reglaj al temperaturii camerei. Nu folosiți acest aparat în spații mici, atunci când aceste spații sunt folosite de persoane care nu pot părăsi în mod independent încăperea decât atunci când acestea pot fi supravegheate continuu.
14. Avertisment! Nu lăsați niciodată aparatul nesupravegheat atunci când este în funcțiune. Prin urmare, nu folosiți un dispozitiv de programare, un temporizator sau alte dotări care cuplează automat aparatul. Nu folosiți aparatul cu reglaj extern de tensiune precum un dimmer sau alte astfel de dispozitive; și acesta poate fi riscant!

Avertismente pentru întreținere

1. Păstrați întotdeauna aparatul curat și ștergeți-l de praf.
2. Opriți aparatul și scoateți ștecherul din priză atunci când:
 - aparatul s-a deteriorat sau a căzut
 - oricare ar fi motivul, aparatul scârțâie sau pușcă sau își întrerupe funcționarea
 - în timpul funcționării aparatului, constatați neajunsuri sau defecțiuni
 - carcasa, partea din față, cablul electric sau ștecherul prezintă fisuri sau alte deteriorăriExistă pericol de incendiu, vătămări sau daune.
3. Dacă aparatul, cablul electric sau ștecherul prezintă deteriorări sau defecțiuni, adresați-vă furnizorului dvs., fabricantului sau unui service autorizat pentru reparații sau înlocuire. Nu încercați să-l reparați singur, poate fi periculos! Reparațiile executate de persoane neautorizate sau modificările aduse aparatului afectează etanșeitățile la praf și apă a aparatului și duc la anularea garanției și răspunderii fabricantului.
4. Opriți întotdeauna aparatul, scoateți ștecherul din priză și lăsați-l să se răcească înainte de a-l atinge, instala, muta, curăța sau întreține.

Descrierea

Panoul radiant cu infraroșu pentru terase este format din 3 componente:

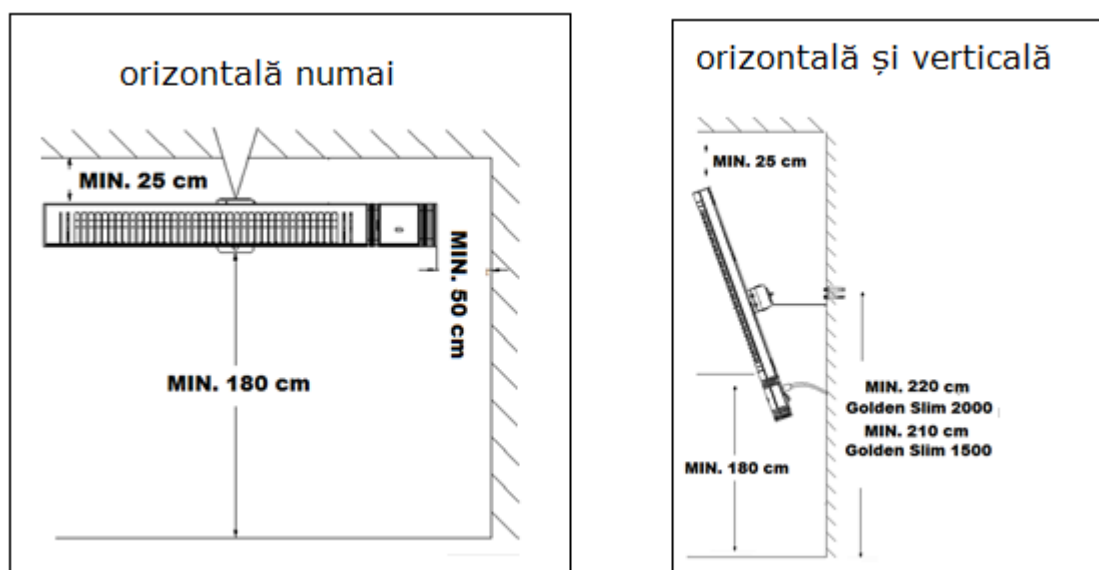
- panou radiant cu cablu electric, ștecher și suport de suspendare;
- suport de perete cu materiale de fixare;
- telecomandă.

Verificați imediat după deschiderea ambalajului dacă conținutul livrării este complet și în perfectă stare. Dacă livrarea este incompletă sau prezintă defecțiuni, luați legătura cu furnizorul. Nu folosiți panoul radiant cu infraroșu pentru terase dacă este defect. Păstrați ambalajul original al panoului radiant cu infraroșu pentru terase pe întreaga durată de viață a acestuia, la loc sigur, departe de accesul copiilor. Folosiți ambalajul pentru depozitare și transport. Aruncați ambalajul doar când durata de viață a panoului radiant cu infraroșu pentru terase a expirat.

Instalare și fixare

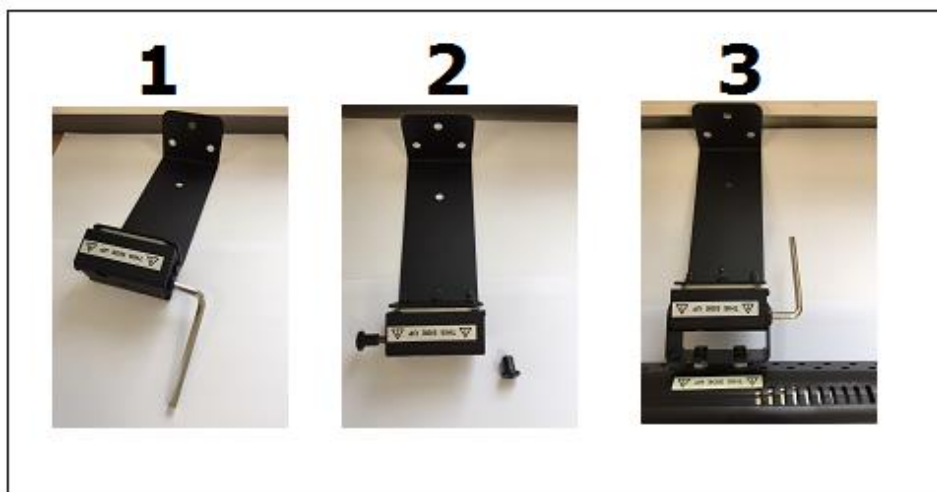
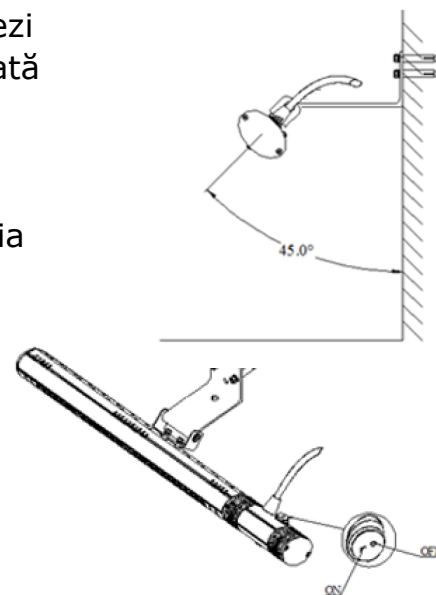
Montare pe perete:

- Peretele de care se montează aparatul și plafonul de deasupra trebuie să fie din material ignifug sau greu inflamabil. Trebuie să reziste în orice caz la o temperatură de minim 150°C, fără a se aprinde, topi, deforma sau afuma. Verificați cu regularitate dacă peretele și plafonul nu se supraîncălesc; acest lucru poate fi periculos!
- La montaj, trebuie să se țină cont cu strictețe de distanțele de montaj minime de siguranță și de unghiurile de basculare, conform figurilor de mai jos.



- Când se montează pe perete (atât în poziție orizontală cât și în poziție verticală), țineți cont întotdeauna de cel mai jos punct fierbinte al grilajului de protecție, de la care trebuie să păstrați o distanță de minim 180 cm până la sol. Aceasta înseamnă că, atunci când doriți să puteți folosi panoul radiant cu infraroșu atât în poziție orizontală cât și în poziție verticală, găurile de fixare a suportului de perete trebuie să păstreze o distanță minimă până la sol de 210 cm (Golden Slim 1500) și de 220 cm (Golden Slim 2000).
- La montarea panoului radiant cu infraroșu, atenție ca distanța până la plafon să fie în toate circumstanțele, atât la folosire verticală cât și la orizontală, de minim 25 cm.

- Distanța dintre panoul radiant cu infraroșu și pereții laterali sau alte astfel de delimitări trebuie să fie de cel puțin 50 cm.
- Unghiul de înclinare recomandat este de 45° în jos (vezi figura). Panoul radiant cu infraroșu nu are voie niciodată să fie orientat în sus, pentru a preveni supraîncălzirea plafonului!
- Panoul radiant cu infraroșu pentru terase nu are voie niciodată să fie suspendat cu expunere directă la bătaia vântului.
- Stabiliți locul în care veți prinde suportul de perete; suportul de perete trebuie fixat orizontal pe perete. Poziționați suportul de perete în așa fel încât, la așezarea panoului radiant în acesta, să se garanteze distanțele minime din figurile de mai sus. Atenție! Suportul de perete trebuie montat cu partea corectă în sus. (vezi etichetele "This side up" de pe suportul de perete și de pe panoul radiant) Partea scurtă a suportului de perete se montează orientată în sus pe suprafața suport (vezi figura)
- Acum marcați cele 3 locuri în care trebuie forate găurile
- Forăți găurile (10 mm.) în locurile marcate și introduceți cele 3 dibluri în găuri. Diblurile sunt concepute în special pentru pereți din beton și piatră. Pentru alte suprafețe de suport, folosiți materiale de fixare potrivite suprafeței: consultați un expert, dacă e nevoie.
- Înșurubați suportul de perete ferm în perete.
- Asigurați-vă că locul în care este instalat este robust și sigur.
- Acum fixați panoul radiant cu infraroșu în suportul de perete. Mai întâi deșurubați cu cheia inbus din pachet șurubul inbus din suportul de perete (1) și scoateți dopul din suport cu cealaltă cheie inbus (2). Apoi poziționați suportul de perete al panoului radiant cu infraroșu pe în suportul de perete. Împingeți înapoi dopul cu al doilea șurub inbus înapoi prin orificii și suportul de perete. Puneți la loc și primul șurub inbus și înșurubați-l cu cheia inbus (3).









- Acum reglați unghiul de iradiere dorit și înșurubați strâns șurubul inbus. Verificați cu regularitate dacă toate îmbinările filetate sunt încă bine strânse. Datorită presiunii mecanice și oscilațiilor cauzate de vânt sau ploaie, panoul radiant cu infraroșu pentru terase se poate deșuruba din perete.
- Îndepărtați ambele benzi din spumă de pe grilajul de protecție al panoului radiant cu infraroșu. Aceste benzi au protejat lampa pe durata transportului.
- Panoul radiant cu infraroșu pentru terase trebuie conectat, pentru siguranța personală, la o instalație electrică prevăzută cu întreruptor automat de curent diferențial rezidual de max. 30mAmp. Folosiți exclusiv o priză nedeteriorată, cu **împământare** (pentru utilizare în exterior, o priză etanșă la apă).
- În anumite condiții, poate fi mai convenabil să conectați panoul radiant cu infraroșu pentru terase la rețeaua de electricitate și să îl operați dintr-un întrerupător. Pentru a garanta siguranța și etanșeitățile la praf și la apă a panoului radiant cu infraroșu pentru terase, o astfel de conectare trebuie executată de către un electrician autorizat.

Luare în folosință și operare

- Verificați înainte de fiecare utilizare:
 - dacă panoul radiant cu infraroșu pentru terase nu este deteriorat;
 - dacă panoul radiant cu infraroșu pentru terase încă este bine fixat;
 - dacă nu există obiecte, prelate, umbrele, etc. în interiorul distanței de siguranță specificate;
 - dacă priza la care legați panoul indică voltajul corect (220-240V~50Hz) și are împământare.
- Dacă totul este în regulă, puteți introduce ștecherul în priză.
- Pentru a vă asigura că panoul radiant cu infraroșu pentru terase funcționează fără probleme, trebuie să fiți atenți la aparat primele 10 sau 15 minute de folosire (sau după ce nu l-ați folosit demult), pentru a vă asigura că funcționează fără probleme.
- Panoul radiant cu infraroșu pentru terase are telecomandă cu 2 baterii: AAA 1,5V. În timpul folosirii, orientați telecomanda spre punctul de recepție al panoului radiant cu infraroșu pentru terase (spre partea electrică). Atenție să nu existe obstacole între telecomandă și panoul radiant. Scoateți bateriile în afara sezonului, aceasta prelungește durata de viață a telecomenzii.
- Apăsăți butonul on/off din partea din spate a panoului radiant la poziția 'I' (on).

- Operare cu telecomanda

	Buton	Figura	Descriere
	Săgeată în sus		Comutarea la un nivel de încălzire mai ridicat (Panoul radiant are 6 nivele de încălzire diferite)
	Max		Comutare directă la cel mai înalt nivel de încălzire
	Săgeată în jos		Comutarea la un nivel de încălzire mai redus
	On		Apăsați ON pentru a porni aparatul. Panoul radiant cu infraroșu pentru terase are 'pornire de încălzire' la 33% din capacitate. După 4 secunde, panoul radiant cu infraroșu pentru terase comută la ultima capacitate setată. La prima folosire, panoul radiant cu infraroșu pentru terase comută la 100% capacitate după 4 secunde.
Off		Apăsați „OFF” pentru a opri aparatul.	

Avertisment: Când opriți panoul radiant cu infraroșu pentru terase doar din telecomandă, acesta rămâne în 'stand-by'. Opriți panoul radiant cu infraroșu pentru terase atât din telecomandă cât și de la butonul on/off și scoateți ștecherul din priză.

Curățare, întreținere și service

Curățare

Acest panou radiant cu infraroșu pentru terase este făcut dintr-o carcasă din aluminiu și un grilaj de protecție în fața lămpii. Înainte de a curăța exteriorul, scoateți întotdeauna ștecherul din priză și lăsați lampa să se răcească. Ștergeți întregul panou radiant cu infraroșu cu o lavetă curată, moale, care nu lasă scame sau cu o perie moale. Nu folosiți detergenți agresivi, bureți abrazivi sau perii abrazive și nu folosiți chimicale: acestea pot deteriora materialul. Nu folosiți niciodată detergenți inflamabili precum benzină de curățat sau spirt. Lăsați panoul radiant cu infraroșu pentru terase să se usuce bine înainte de a-l reporni.

Nu scufundați niciodată ștecherul, cablul electric sau orice altă parte a panoului radiant cu infraroșu în apă sau în alte lichide. Aceasta poate duce la electrocutare!

Întreținere

În panoul radiant cu infraroșu nu se găsesc componente ce necesită întreținere sau care pot fi înlocuite / reparate de către utilizator. Aparatul este foarte bine etanșeizat (IP65, etanș la apa împrăscată) și, prin urmare, nu este permisă deschiderea lui de către persoane neautorizate.

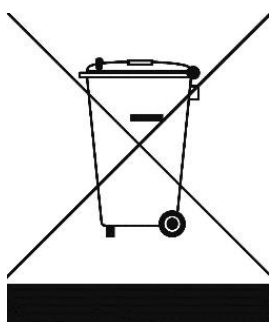
Lampa este de foarte bună calitate. Lampa are durată de viață de 8000 de ore de ardere și, folosită în condiții normale, nu va trebui să fie înlocuită. Utilizarea foarte intensivă va duce la uzura mult mai rapidă și, desigur, lampa poate fi spartă accidental. În astfel de cazuri, adresați-vă furnizorului sau unui electrician autorizat. Aceasta deoarece lampa are o conexiune specială și nu este permisă îndepărtarea sau înlocuirea ei de către persoane neautorizate.

Service

Eventualele reparații trebuie executate de specialiști pregătiți în acest scop (furnizorul sau un electrician autorizat), pentru a se garanta siguranța. Daunele și defecțiunile în urma reparațiilor executate în regie proprie sau în urma modificărilor aduse aparatului, accidentelor, utilizării improprie, neglijenței, întreținerii incorecte/insuficiente și utilizării în scopuri comerciale duc la pierderea garanției. Fabricantul este constant preocupat de îmbunătățirea produselor sale. Își rezervă prin urmare dreptul de a aduce modificări produselor sau documentației aferente.

Eliminare

În UE această pictogramă indică faptul că acest produs nu poate fi eliminat împreună cu deșeurile menajere. Echipamentele vechi conțin materiale valoroase care pot fi reciclate. Aceste materiale trebuie făcute disponibile pentru reutilizare în vederea prevenirii efectelor negative asupra sănătății și mediului înconjurător datorită colectării nereglementate a deșeurilor. Ca urmare, vă rugăm să duceți echipamentele vechi la punctele de colectate desemnate, sau contactați furnizorul original, care poate asigura reciclarea cât mai multor componente posibil.



Declarația CE

Prin prezenta, subsemnatul declară **Eurom, Kokosstraat 20, 8281 JC**

Genemuiden

- **NL** că următoarele încălzitoare cu infraroșu sunt cunoscute sub marca: **EUROM**, tip **EUROM Golden 1500 Slim / Eurom Golden 2000 Slim** îndeplinește cerințele următoarelor standarde:

LVD 2014/35/EU:

EN 60335-1:2012+A11:2014+A13:2017

EN 60335-2-30:2009+A11:2012

EN 62233:2008

EMC 2014/30/EU:

EN 55014-1:2017

EN 55014-2:2018

EN 61000-3-2:2014

EN 61000-3-3:2013

Genemuiden, 13-05-2019

W.J. Bakker, alg. dir.

A handwritten signature in black ink, consisting of several horizontal strokes and a vertical line, with the name 'Bakker.' written below it.

Eurom
Kokosstraat 20
8281 JC Genemuiden (NL)
info@eurom.nl
www.eurom.nl