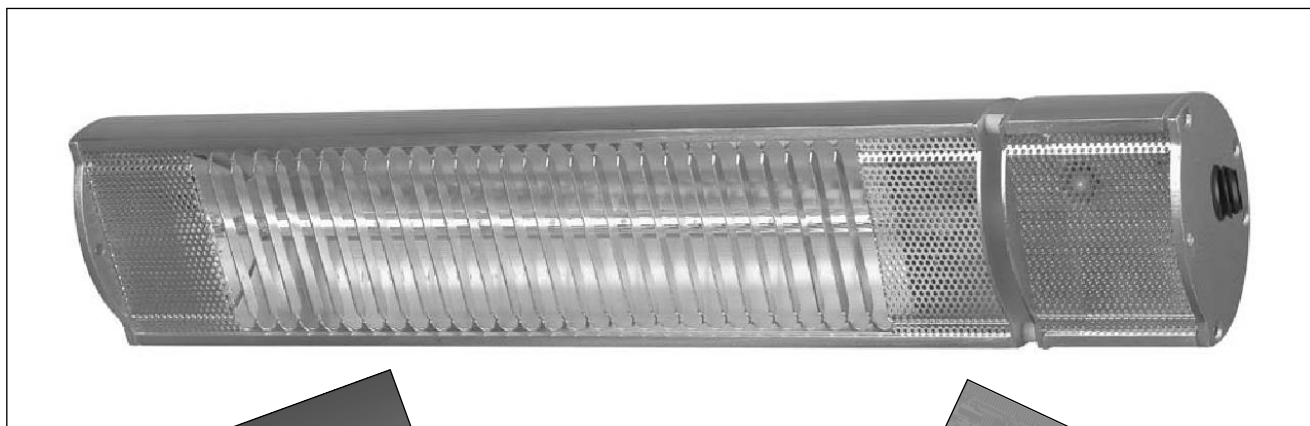


Instructieboekje
Manual
Handbuch
Mode d'emploi

Příručka
Príručka
Instrucțiuni
Instruktion Hæfte

Manuale di istruzioni
Manual de instrucciones
Manual de Instruções

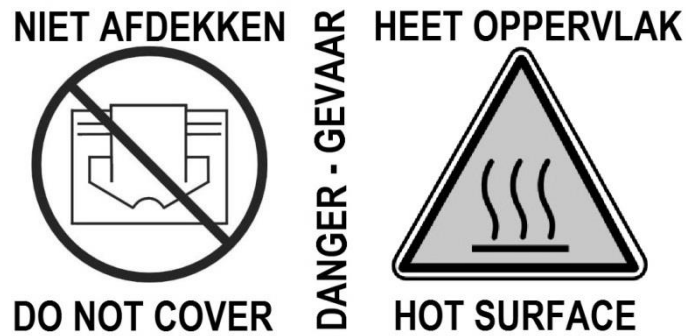


EUROM
POWERFUL PRODUCTS

GOLDEN 1800 Comfort RC

GOLDEN 2200 Comfort RCD

Infraroodstraler met afstandsbediening
Infra red heater with remote control
Infrarotstrahler mit fernbedienung
Radiateur à infra-rouge avec télécommande
Infračervený ohřivač s dálkovým ovládáním
Infračervený ohrievač s diaľkovým ovládaním
Radiator cu infraroșu cu telecomandă
Infrarøde stråleapparat med fjernbetjening
Radiatore ad infrarossi con telecomando
Lámpara por infrarrojos con mando a distancia
Reflektor infravermelho com telecomando



- NL Deze symbolen op uw apparaat betekenen:
niet afdekken – gevaar – heet oppervlak!
- EN These symbols on your device mean:
do not cover – danger – hot surface!
- DE Diese Symbole auf Ihrem Gerät bedeuten:
nicht abdecken - Gefahr - heiße Oberfläche!
- FR Ces symboles sur votre appareil signifient :
ne pas recouvrir – danger – surface brûlante !
- DA Disse symboler på dit apparat betyder:
må ikke tildækkes - fare - varm overflade!
- SV Dessa symboler på din enhet betyder:
får ej övertäckas – fara – varm yta!
- CZ Tyto symboly na vašem přístroji znamenají:
Nezakrývejte - nebezpečí - horký povrch!
- SK Tieto symboly na vašom prístroji znamenajú:
Nezakrývajte - nebezpečenstvo - horúci povrch!
- RO Aceste simboluri de pe aparat se referă la:
nu acoperiți – pericol – suprafață fierbinte!
- IT Questi simboli sul dispositivo significano:
non coprire – pericolo – superficie calda!
- ES Estos símbolos de su aparato significan:
¡no cubrir – peligro - superficie caliente!
- PT Estes símbolos no seu aparelho significam:
Não cobrir – perigo – superfície quente!

NL - Pas op!

Bij de inschakeling neemt uw terrasverwarmer kortstondig piekstrom af. Vanaf een vermogen van 2 kW kan dat teveel zijn voor veelgebruikte 16A-B automaten in de meterkast, met als gevolg dat deze 'doorslaan'.

Met zekeringen in uw meterkast treedt dit probleem minder snel op; gebeurt het ook in dat geval, vervang de zekering dan door een 'tragere' versie.

Om een installatieautomaat de piekstrom te laten opvangen kunt u twee dingen doen:

- Vervang de 16A-B automaat door een 16A-C (of D) automaat. Die slaan minder gauw door en vangen zo de piekstrom beter op.
- Laat een aparte groep aanleggen voor uw terrasverwarmer. Dan hoeft u geen rekening te houden met andere op dezelfde groep aangesloten aangesloten apparatuur en zal het probleem zich waarschijnlijk niet meer voordoen.

EN – Attention!

When you switch on your patio heater, it briefly requires peak current. From an output of 2 kW, this can be too much for the frequently used 16A-B circuit-breaker in the electricity meter, and it can 'trip' as a result.

This is less of an issue with fuses in your meter; if it does occur, replace the fuse with a 'slower' version.

In order to ensure a circuit-breaker can take the peak current, you can do two things:

- Replace the 16A-B circuit breaker with a 16A-C (or D) circuit breaker. This will trip out less quickly and will be better able to accommodate the peak current.
- Install a separate group for your patio heater. Then you do not need to take the other devices on the group into account and the problem will probably be resolved.

DE – Achtung!

Beim Einschalten nimmt Ihr Terrassenheizer kurzfristig Spitzenstrom ab. Ab einer Leistung von 2 kW kann dies für häufig verwendete 16A-B Sicherungsautomaten im Verteilerschrank zuviel sein, so dass diese dann „durchbrennen“.

Mit Sicherungen in Ihrem Verteilerschrank tritt dieses Problem nicht so schnell auf; ist dies doch der Fall, dann ersetzen Sie die Sicherung durch eine „trägere“ Version.

Um einen Sicherungsautomaten den Spitzenstrom auffangen zu lassen, können Sie zwei Dinge tun:

- Ersetzen Sie den 16A-B Automaten durch einen 16A-C (oder D) Automaten. Dieser brennt nicht so schnell durch und fängt dadurch den Spitzenstrom besser auf.
- Lassen Sie für Ihren Terrassenheizer eine gesonderte Gruppe installieren. Dann brauchen Sie andere an derselben Gruppe angeschlossene Geräte nicht zu berücksichtigen und wird das Problem wahrscheinlich nicht mehr auftreten.

FR – Attention!

Lors de la mise en marche, votre chauffage de terrasse consomme brièvement du courant de crête. A partir d'une puissance de 2 kW, ce courant peut être trop important pour des disjoncteurs 16A-B fréquemment sollicités dans le placard à compteurs, avec pour conséquence qu'ils 'sautent'.

Avec des fusibles dans votre placard à compteurs, ce problème survient moins vite ; s'ils sautent malgré tout, remplacez le fusible par une version 'plus lente'.

Pour permettre au disjoncteur de résister au courant de crête, vous pouvez faire deux choses :

- Remplacez le disjoncteur 16A-B par un disjoncteur 16A-C (ou D). Ces disjoncteurs sautent moins vite et résistent donc mieux au courant de crête.
- Faites installer un groupe distinct pour votre chauffage de terrasse. Ainsi, vous ne devrez plus tenir compte d'autres appareils branchés sur le même groupe et le problème ne surviendra probablement plus.

CS – Pozor !

Při zapojení vašeho terasového ohříváče krátce stoupne spotřeba proudu. Při výkonu od 2 kW to může být příliš mnoho pro běžné automaty 16A-B v rozvodové skříni s časovači a může to způsobit "zkrat".

Pokud máte v rozvodové skříni pojistky, pak k tomuto problému dochází méně; jestliže se to přihodí i v tomto případě, vyměňte pojistku "pomalejší" variantou.

Chcete-li, aby jistič růst spotřeby proudu podchytily, můžete udělat dvě věci:

- Vyměňte automat 16A-B automatem 16A-C (nebo D). Tyto mají ne tak rychlý výpadek a lépe zachytí prudký vzestup spotřeby proudu.
- Nechte udělat zvláštní rozvod pro váš terasový ohříváč. Pak nemusíte brát ohledy na další zařízení připojená do stejné skupiny a problém se pravděpodobně nevyskytne.

SK – Pozor!

Pri zapojení vášho terasového ohrievača krátko stúpla spotreba prúdu. Pri výkone od 2 kW to môže byť príliš veľa pre bežné automaty 16A-B v rozvodnej skrini s časovačmi a môže to spôsobiť "skrat".

Ak máte v rozvodovej skrini poistky, potom k tomuto problému dochádza menej; ak sa to přihodí aj v tomto prípade, vyměňte poistku "pomalejší" variantom.

Ak chcete, aby istič zachytil rast spotreby prúdu, môžete urobiť dve veci:

- Vymeňte automat 16A-B automatom 16A-C (alebo D). Tieto nie majú taký rýchly výpadok a lepšie zachytí prudký vzostup spotreby prúdu.
- Nechajte urobiť osobitný rozvod pre váš terasový ohrievač. Potom nemusíte brať ohľady na ďalšie zariadenia pripojené do rovnakej skupiny a problém sa pravdepodobne nevyskytne.

RO – Se feri !

Când îl porniți, este posibil ca radiatorul dvs. de terasă să cauzeze un șoc scurt de curent. De la o putere de 2 kW, automatele 16A-B din contor pot fi suprasolicitate, astfel că „sar“.

Siguranțele din contor nu sar atât de repede; dacă totuși se întâmplă acest lucru, înlocuiți siguranța cu un model „mai lent“.

Pentru a permite unui automat de instalație să facă față șocului scurt de curent puteți face două lucruri:

- Să înlocuiți automatul 16A-B cu un automat 16A-C (sau D). Acestea nu sar atât de repede și fac față mai bine șocului scurt de curent.
- Să dispuneți montarea unui grup separat pentru radiatorul dvs. de terasă. Astfel nu mai trebuie să țineți cont de alte aparate conectate la același grup electric și probabil problema nu va mai apărea.

DA - Være opmærksom!

Ved tilslutning henter din terrassevarmer kortvarigt spidsstrøm. Fra en udgangseffekt på 2 kW kan det for meget for en almindelig 16A-B-automatsikring i måleskabet med det resultat, at denne 'slår fra'.

Med sikringer i dit måleskab opstår dette problem mindre hurtigt. Sker det også her, så udskift sikringen med en mere 'træg' version.

For at en automatsikring skal kunne klare spidsstrømmen, kan du gøre to ting:

- Udskift 16A-B automatsikringen med en 16A-C (eller D) automatsikring. De slår ikke så hurtigt fra og kan bedre klare spidsstrømmen.
- Indbyg en separat gruppe til din terrassevarmer. Så behøver du ikke tage højde for andet tilsluttet udstyr på samme kredsløb og problemet vil sandsynligvis ikke gentage sig.

IT – Attenzione!

Quando si accende il radiatore, questo utilizza brevemente il picco di corrente. Per gli automatici 16 A-B nei contatori più comuni, la capacità di 2kW potrebbe essere troppa, per cui la corrente potrebbe saltare.

In un contatore con fusibili la probabilità che il problema si verifichi è minore. Qualora ciò accada comunque, sostituire il fusibile con una versione più "lenta".

Per fare in modo che il contatore regga il picco di corrente si possono fare due cose:

- Sostituire l'automatico 16 A-B con un automatico 16 A-C (o D). Questo regge meglio il picco di corrente e saltano con meno probabilità.
- Installare un gruppo separato per la stufetta. In questo caso non deve tenere conto degli altri apparecchi attaccati allo stesso gruppo e il problema si presenterà con minor probabilità.

ES – Cuidado!

Al encenderla, su calefacción de terraza provocará brevemente un pico de energía. Con una potencia de 2 kW puede ser demasiado para el automático 16A-B más normal en la caja de contador, con lo que pueden «saltar». Con fusibles en su caja de contador no suele ocurrir esto; si fuera así, sustituya el fusible por la versión «más lenta».

Para que un automático pueda soportar el pico de energía puede hacer dos cosas:

- Sustituya el automático 16A-B por un automático 16A-C (o D). Estos suelen saltar menos y pueden aguantar mejor el pico de energía.
- Instale un grupo aparte para su calefacción de terraza. Así no tiene que preocuparse con otros equipos que estén conectados al mismo grupo y seguramente el problema dejará de ocurrir.

PT – Atenção!

Ao ligar o seu aquecedor de terraço, este atinge temporariamente um pico na corrente. A partir de uma potência de 2 kW isto pode ser demasiado para a maioria dos disjuntores diferenciais de 16A-B no armário do contador, causando por consequência um disparo destes.

Com fusíveis no seu armário do contador este problema não acontecerá com tanta facilidade; se mesmo assim isto acontecer, substitua o fusível por um exemplar 'mais lento'.

Para que o disjuntor diferencial consiga aguentar o pico na corrente, pode fazer duas coisas:

- Substituir o disjuntor diferencial de 16A-B por um de 16A-C (ou D). Estes não vão abaixo com tanta facilidade e acolhem picos na corrente mais facilmente.
- Instalar um circuito de distribuição especialmente para o seu aquecedor de terraço. Neste caso não precisa de se preocupar com o resto dos aparelhos ligados ao mesmo circuito e provavelmente que o problema não voltará a ocorrer.

DANK

Hartelijk dank dat u voor een EUROM terrasverwarmer hebt gekozen. U hebt daarmee een goede keus gemaakt! Wij hopen dat hij tot uw volle tevredenheid zal functioneren.

Om het beste uit uw terrasstraler te halen is het belangrijk dat u dit instructieboekje vóór gebruik aandachtig en in zijn geheel doorleest en ook begrijpt. Schenk daarbij speciaal aandacht aan de veiligheidsvoorschriften; die worden vermeld ter bescherming van u en uw omgeving!

Bewaar het instructieboekje vervolgens om het in de toekomst nog eens te kunnen raadplegen. Bewaar ook de verpakking: dat is de beste bescherming voor uw terrasstraler tijdens de opslag buiten het seizoen. En mocht u het apparaat ooit aan iemand anders overdragen, lever er dan het instructieboekje en de verpakking bij.

INLEIDING

Uw EUROM GOLDEN COMFORT infraroodstraler warmt in eerste instantie niet de lucht in de omgeving op, maar alle voorwerpen binnen haar bereik. Daardoor werkt uw infraroodstraler zeer effectief en is hij ook buitengewoon geschikt om in de openlucht te gebruiken.

De EUROM GOLDEN COMFORT heeft enkele serieuze voordelen:

- de hoge graad van waterdichtheid (volledig stof- en spuitwater-dicht, IP65)
- de speciale 'GOLDEN Comfort tube' lamp: een superieure lamp met een levensverwachting van 8000 branduren. Vervanging zal dan ook onder normale omstandigheden niet nodig zijn.

Gebruik de infraroodstraler uitsluitend voor het doel, waarvoor hij is ontworpen: het verwarmen van (de voorwerpen in/op) een ruimte of terras. Hang er dus niet bijv. textiel overheen om te drogen, maar houdt rekening met de minimumafstanden tot het apparaat!

BELANGRIJKE VEILIGHEIDSVOORSCHRIFTEN

Bij het gebruik van elektrische apparatuur dienen altijd een aantal basale veiligheidsregels in acht te worden genomen om het risico van brand, een elektrische schok of lichamelijk letsel enz. te voorkomen. Lees daarom de veiligheidsvoorschriften, maar ook de instructies voor plaatsing en werking van het apparaat zorgvuldig door voordat u het apparaat in gebruik neemt.

- Controleer voor gebruik of het voltage, aangegeven op het apparaat, overeenkomt met de spanning van het elektrische punt waarop u het wilt aansluiten. De stroomvoorziening moet voldoen aan de geldende wettelijke normen en nationale regelgeving.
- Verlengsnoeren of verdeeldozen mogen alleen worden gebruikt als dat gebruik veilig is. Het aangegeven elektrische vermogen van verlengsnoer en/of verdeeldoos moet ruim voldoende zijn voor de aan te sluiten apparatuur en het voltage waarvoor verlengsnoer en/of verdeeldoos is bedoeld moet overeenkomen met dat wat de aan te sluiten apparatuur vraagt. Verlengsnoeren en verdeeldozen moeten voldoen aan de wettelijke regelgeving. Als u een haspel gebruikt, rol de kabel dan geheel af! Leid de kabel niet onder tapijt door, bedek hem niet met matten, lopertjes o.i.d. en houd de kabel buiten de looproute. Zorg ervoor dat er niet op getrapt wordt en er geen meubels op worden gezet. Leid de kabel niet om scherpe hoeken en wind hem na gebruik niet te strak op!
- Plaats het apparaat niet direct onder of boven een stopcontact.
- Houdt alle brandbare voorwerpen zoals meubels, gordijnen, papier enz. uit de buurt van het apparaat (minstens 1 meter!).
- Ondanks het feit dat de GOLDEN COMFORT terrasstraler spuitwaterdicht is dient u voorzichtig te zijn met water. Zorg ervoor dat hij niet in het water kan vallen en stel hem niet bloot aan grove waterstralen. Raak hem niet met natte handen aan en installeer de terrasstraler op zodanige wijze, dat hij niet vanuit (zwem)bad of douche kan worden aangeraakt of bediend.
- Bedek of blokkeer de terrasstraler nooit; daardoor raakt hij oververhit en treedt er brandgevaar op. Hang of leg nooit voorwerpen als kleding, dekens, kussens, papier enz. op

het apparaat. De minimumafstand van 1 meter tussen apparaat en brandbare materialen dient altijd in acht te worden genomen.

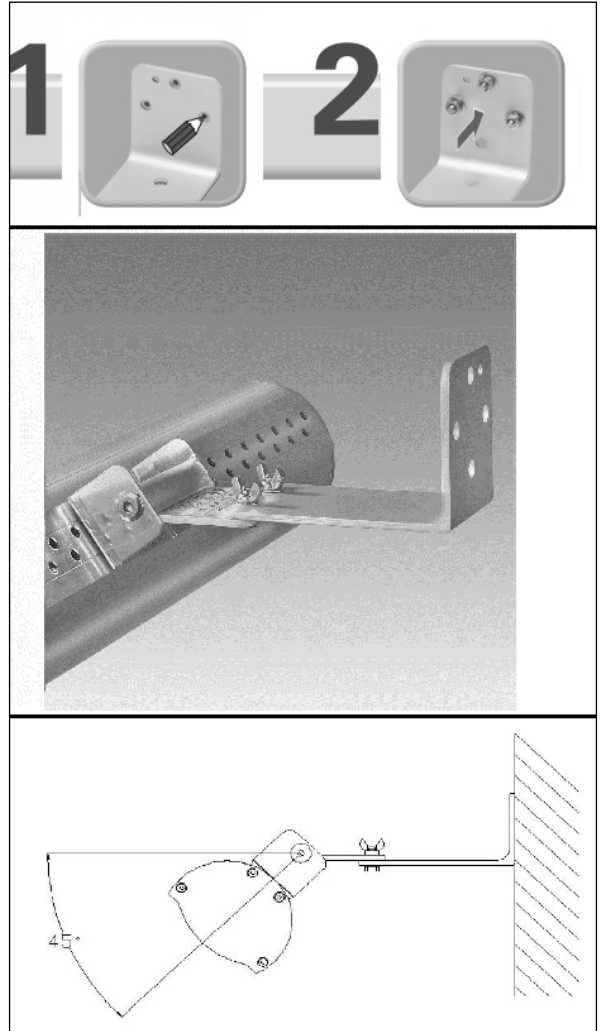
- De omkasting en de voorzijde van het apparaat worden tijdens het gebruik buitengewoon heet. Raak het apparaat dus niet aan tijdens het gebruik: dat veroorzaakt brandwonden! Let erop dat bijv. de wind of een andere omgevingsfactor geen brandbare materialen in de buurt van het apparaat brengt. Denk daarbij aan gordijnen, tentzeilen, vlaggen, plastic folies enz. Dat kan tot (schroei)schade of brand leiden. Let erop dat zij het apparaat ook niet bedekken of blokkeren.
- Zorg ervoor dat de elektrokabel niet over (scherpe) randen hangt, geen scherpe bochten hoeft te maken, niet kan worden meegesleept en geen hete oppervlakken raakt.
- Als het apparaat om wat voor reden dan ook kraakt of knapt of de werking onderbreekt, als u tijdens de werking van het apparaat onvolkomenheden of storing constateert, of als de aluminium omkasting, de voorzijde of elektrokabel of stekker scheurtjes o.i.d. vertonen, stel het apparaat dan onmiddellijk buiten gebruik en verbreek de stroomaansluiting. Er bestaat dan gevaar voor brand, letsel of schade!
- Als het apparaat, de elektrokabel of de stekker beschadiging of storing vertonen, wend u dan tot uw leverancier, de fabrikant of een erkend servicepunt ter reparatie of vervanging. Voer zelf geen reparaties uit, dat kan gevaarlijk zijn! Reparaties, uitgevoerd door onbevoegden of wijzigingen aan het apparaat doorbreken de stof- en waterdichtheid van het apparaat en doen de garantie en de aansprakelijkheid van de fabrikant vervallen.
- Schakel het apparaat altijd uit, neem de stekker uit het stopcontact en laat hem afkoelen voordat u hem aanraakt, installeert, verplaatst, schoonmaakt of onderhoud uitvoert. Altijd de stekker uit het stopcontact als het apparaat niet in gebruik is! Pak daartoe de stekker in de hand; trek nooit aan het koord!
- Bewaar geen lichtontvlambare vloeistoffen of materialen als verf, benzine, gastankjes enz. in de onmiddellijke nabijheid van het apparaat. Gebruik het apparaat niet in een brandgevaarlijke omgeving zoals nabij gastanks, gasleidingen of spuitbussen. Dat levert explosie- en brandgevaar op!
- Steek nooit vingers, potloden of wat voor voorwerpen dan ook door een opening het apparaat in!
- Dit apparaat is niet geschikt voor gebruik door personen met een lichamelijke, geestelijke of zintuiglijke beperking (incl. kinderen). Ook zij die te weinig ervaring hebben met- of kennis hebben van dergelijke apparatuur dienen zich van het gebruik ervan te onthouden, tenzij er instructie over het gebruik van het apparaat wordt gegeven en toezicht wordt gehouden door iemand die verantwoordelijk is voor hun veiligheid.
- Houd het apparaat buiten het bereik van kinderen en laat ze nooit alleen met het apparaat. Houd er bij het kiezen van een plaats voor het apparaat rekening mee dat die onbereikbaar is voor kinderen. Houd in de gaten dat ze niet met het apparaat spelen.
- **Waarschuwing!** Laat het apparaat nooit zonder toezicht achter als het in werking is maar schakel het uit en neem de stekker uit het stopcontact. Gebruik dus ook geen programmeur, timer of andere voorziening die de terrasverwarmer automatisch inschakelt. Gebruik het apparaat ook niet met een externe voltagereregelaar als een dimmer o.i.d.; ook dat levert gevaar op!
- Dit apparaat dient te worden geïnstalleerd door een daartoe bevoegde specialist, rekening houdend met de geldende wet- en regelgeving en voorschriften van energiemaatschappijen.

INSTALLATIE

De EUROM GOLDEN COMFORT infraroodstraler bestaat uit drie delen:

- de eigenlijke straler met elektrokabel en stekker en ophangbeugel,
- de muursteun met het bevestigingsmateriaal.
- de afstandsbediening

- Verwijder al het verpakkingsmateriaal en controleer het apparaat, de elektrokabel en de stekker op tekenen van beschadiging.
- Kies zorgvuldig de juiste plaats om uw infraroodstraler te installeren. Het apparaat dient op een onbrandbare ondergrond te worden gemonteerd. Die ondergrond dient verder trillingvrij te zijn, volkomen vertikaal te staan en stevig genoeg te zijn om het apparaat langdurig probleemloos te dragen. Controleer of het bijgeleverde bevestigingsmateriaal (schroeven en pluggen) passend is, sterk genoeg en geschikt voor de ondergrond. Het bijgeleverde materiaal is afgestemd op een bakstenen muur; voor een andere ondergrond dient u zich door een vakhandelaar te laten adviseren voor passend materiaal.
- Controleer voor bevestiging of de minimum veiligheidsafstanden tot de omgeving op de gekozen plaats worden gerespecteerd. De afstand tussen onderzijde straler en vloer dient minimaal 2,5 meter te zijn. De afstand tussen bovenzijde straler en plafond, dak enz. moet minimaal een halve meter zijn, maar als plafond of dak uit brandbaar materiaal (bijv. hout, gips, tentzeil) bestaat, minimaal 1 meter en wanneer de straler naar boven wordt gericht 2 meter. Aan de beide zijden van het apparaat dient minimaal 1,5 meter ruimte te zijn tot bijv. muren enz. Als u het apparaat buiten ophangt, let er dan op dat hij niet in de volle wind hangt.
- Bevestig nu de muursteun met de drie meegeleverde keilbouten volkomen horizontaal op de wand. De korte kant van de steun wordt daarbij naar boven gericht op de ondergrond bevestigd (zie afb.)
- Bevestig nu de straler aan de muursteun met de beide vleugelmoeren, de kabel naar beneden gericht (zie afb.).
Stel de gewenste straalhoek van het apparaat in. De straler kan 115° draaien: van schuin naar boven tot haast recht naar beneden gericht. Let er bij het richten op dat de straler zijn hitte niet van te korte afstand op brandbare materialen richt! Het aanbevolen aantal graden tot de bevestigingswand is 45°, zie afb.
- Draai nu alle schroeven nogmaals stevig vast en controleer of het apparaat onwrikbaar vast zit. Uw infraroodstraler is nu klaar voor gebruik.
- De EUROM GOLDEN COMFORT dient voor de persoonlijke veiligheid te worden aangesloten op een elektrische installatie, die is beveiligd d.m.v. een aardlekschakelaar van max. 30 mAmp.



Onder bepaalde omstandigheden kan het aantrekkelijk zijn de straler vast aan te sluiten op het elektriciteitsnet en hem met een schakelaar te bedienen. Om de veiligheid en de stof- en waterdichtheid van de EUROM GOLDEN COMFORT te garanderen, dient een dergelijke aansluiting door een erkend elektricien te worden uitgevoerd.

GEBRUIK

Controleer voor elk gebruik:

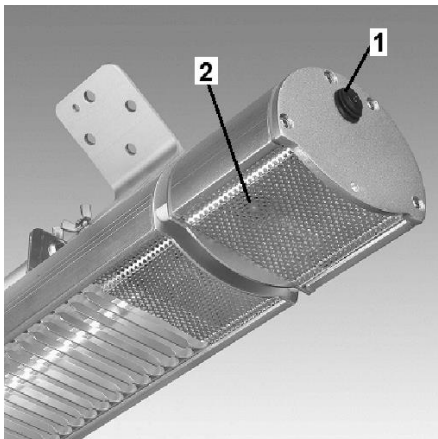
- of het apparaat geen tekenen van beschadiging vertoont.

- of het apparaat nog stevig bevestigd zit. Wind, regen en zwaartekracht kunnen de bevestiging op den duur loswrikken.
- of zich geen voorwerpen, zeilen, parasols enz. binnen de opgegeven veiligheidsafstand bevinden.
- of het stopcontact dat u wilt gebruiken het juiste voltage afgeeft (220-240V-50Hz) en geaard is.

Wanneer alles in orde is, kunt u de stekker in het stopcontact steken.

De Golden Comfort RC(D) heeft een afstandsbediening die werkt op 2 batterijen: AAA, 1,5V. Richt de afstandsbediening tijdens het gebruik op het ontvangstpunt van de terrasstraler (op het elektrisch gedeelte). Wanneer zich obstakels tussen afstands-bediening en apparaat bevinden, zal deze niet werken!

Verwijder de batterijen buiten het seizoen, dat verlengt de levensduur van de afstandsbediening!



- Druk de aan/uit-schakelaar (1) op de zijkant van het apparaat op 'I' (aan). Het lampje van het ontvangstpunt (2) zal gaan branden.
- Stel het apparaat in werking door op de 'on'-knop van de afstandsbediening te drukken.

GOLDEN 1800 Comfort RC:

- De infraroodstraler zal nu zijn werking aanvangen.

GOLDEN 2200 Comfort RCD:

- Het apparaat heeft een 'trage start' op 33% vermogen (NB! Dit vereist zekering type C). 4 seconden na inschakeling schakelt het automatisch over op het laatstgebruikte vermogen. Bij het eerste gebruik schakelt het na 4 seconden over op 100% vermogen.
- Kies nu voor het gewenste vermogen door op één van de 3 knoppen te drukken:
 - Low = 33% - Med = 66% - High = 100%

GOLDEN 1800 Comfort RC & 2200 Comfort RCD:

Om het apparaat te stoppen drukt u éérst op de 'off'-knop van de afstandsbediening. Daarna schakelt u het uit door de aan/uitschakelaar op 'O' (uit) te zetten. Het lampje van het ontvangstpunt zal doven. Neem tenslotte de stekker uit het stopcontact. Geef de straler tijd om af te koelen.

Waarschuwing! Wanneer u het apparaat alleen met de afstandsbediening uitschakelt, blijft het 'stand-by' staan. Schakel het apparaat dus altijd uit met zowel de afstandsbediening als de aan/uit-schakelaar en neem de stekker uit het stopcontact!

Wanneer u het apparaat voor de eerste keer (of na langere tijd opnieuw) gebruikt, dient u het apparaat de eerste 10 tot 15 minuten nauwkeurig te observeren om er zeker van te zijn dat het probleemloos werkt.

SCHOONMAAK - ONDERHOUD - SERVICE

Schoonmaak

Dit apparaat bestaat uit een stevige en onderhoudsvrije aluminium omkasting met een beschermingsgrill voor de lamp.

Voordat u de buitenzijde schoonmaakt altijd de stekker uit het stopcontact nemen en de lamp laten afkoelen. Neem het apparaat af met een schone, zachte, niet-pluizende doek of een zachte borstel. Gebruik geen agressieve schoonmaakmiddelen, schuursponsjes of –borstels en geen chemische reinigingsmiddelen; dat kan het materiaal beschadigen. Gebruik ook nooit brandbare schoonmaakmiddelen als wasbenzine of spiritus. Laat het apparaat goed drogen voordat u het weer in gebruik neemt.

Dompel stekker, elektrokabel of welk deel van het apparaat dan ook nooit in water of enige andere vloeistof. Dat kan tot een elektrische schok leiden!

Onderhoud

In de EUROM GOLDEN COMFORT infraroodstraler bevinden zich geen delen die onderhoud behoeven of door de gebruiker vervangen/gerepareerd kunnen worden. Het apparaat is zeer goed afgedicht (IP65, spuitwaterdicht) en mag dan ook niet door onbevoegden worden geopend.

De lamp is van het kwalitatief zeer hoogwaardige type 'GOLDEN Comfort tube'. Hij heeft een verwachte levensduur van 8000 branduren en zal bij normaal gebruik dan ook niet vervangen hoeven te worden. Zeer intensief gebruik kan tot snellere veroudering leiden en natuurlijk zou de lamp door een ongeval kunnen breken. Wend u in dat geval tot uw leverancier of een erkend elektricien. De lamp heeft namelijk een speciale aansluiting en mag niet door onbevoegden worden verwijderd of vervangen.

Service

Eventuele reparaties moeten door daarvoor opgeleide specialisten (leverancier of erkend elektricien) worden uitgevoerd om de veiligheid te waarborgen. Schade en stringen ten gevolge van zelfuitgevoerde reparaties of wijzigingen in het apparaat, ongelukken, misbruik, nalatigheid, onjuist/onvoldoende onderhoud en commercieel gebruik doen de garantie vervallen.

De fabrikant is voortdurend bezig zijn producten te verbeteren. Hij behoudt zich dan ook het recht voor zonder kennisgeving veranderingen in product of documentatie aan te brengen.

VERWIJDERING

Dit apparaat mag t.z.t. niet als gewoon huishoudelijk afval worden behandeld, maar dient bij een daarvoor aangewezen inleverpunt te worden aangeboden voor recycling en/of verwerking.

TECHNISCH GEGEVENS

Type	Golden 1800 Comfort RC	Golden 2200 Comfort RCD
Voltage	220-240V – 50Hz.	220-240V – 50Hz.
Vermogen	1800W (100%)	2200W: (33% - 66% - 100%)
IP-klasse	IP65	IP65
Afstandsbediening	+	+
Afmetingen	57 x 11 x 11 cm.	60 x 11 x 11 cm.
Gewicht	2,8 kg.	3 kg.

THANK YOU

Thank you very much for choosing for a EUROM infra red heater. You have made a good choice! We hope you will be satisfied about its functioning.

To get maximum profit from your infra red heater, it is important to read this manual attentive and totally before use, and to understand what is written. Read especially the safety instructions: they are there to protect you and your environment.

Keep the manual in a safe place for future reference. Store also the package: that is the best protection for your heater in times of no-use. And if you at any time pass the appliance on, pass on the manual and package too.

INTRODUCTION

Your EUROM GOLDEN COMFORT infra red heater warms up not primarily the air in the room, but all objects before the heater. By means of that your infra red heater is effective and very qualified to be used in the open air as well.

The EUROM GOLDEN COMFORT has some serious pré's:

- high degree of water tightness (totally dust- and watertight, IP65)
- the special 'GOLDEN Comfort tube' lamp: a superior lamp with an expected lifetime of 8000 working hours. Under normal circumstances it will not be necessary to change the lamp.

Use the infra red heater for the objective for which it is made: to heat (the object in/on) a room or terrace. Don't hang p.e. wet textile over the lamp to dry, but always notice the minimum distances to the equipment.

IMPORTANT SAFETY INSTRUCTIONS

When using electrical appliances, basic safety precautions should always be followed to reduce the risk of fire, electric shock, or injury to persons etc. For this reason, read the safety instructions, but also the assembly and operating instructions conscientiously before operating the appliance.

- Check (before use) if the voltage indicated on the appliance corresponds to the tension of the electric point to which you want to connect it. The power supply should correspond to the relevant regulations and the national instructions.
- Extension cords and multi-sockets may be used only if care is exercised in their use. The marked electric rating of the extension cord or multi-socket should have adequate current carrying-capacity and their marked electric rating should correspond to that of the appliance(s) you want to connect. If you use a cordreel, unwind the cord than totally! Leid de kabel niet onder tapijt door, bedek hem niet met matten, lopertjes o.i.d. en houd de kabel buiten de looproute. Zorg ervoor dat er niet op getrapt wordt en er geen meubels op worden gezet. Leid de kabel niet om scherpe hoeken en wind hem na gebruik niet te strak op!
- Don't locate the appliance just above or below a wall socket.
- Keep all flammable things as furniture, curtains, paper etc. away from the appliance (at least 1 meter).
- Despite of the fact that the GOLDEN COMFORT is very watertight, you have to be careful with water. Make sure that the GOLDEN COMFORT cannot fall into water and don't expose it to heavy water beams. Don't touch it with wet hands. The heater is to be installed so that switches and other controls cannot be touched or operated from the pool, bath or shower.
- In order to avoid overheating and fire hazard, do not cover or obstruct the appliance. Do not put any of the following materials on the appliance, such as clothes, blanket, pillow, paper etc. The minimum distance 1 meter between the appliance and flammable materials must always be maintained.
- The casing and the front cover of the appliance become extremely hot during operation. So do not touch the appliance during use: risk of scald injury! Pay attention that no combustible materials (such as curtains, marquees, flags, plastic foil etc.) due to wind or other

environmental influences come too close to the appliance. That can cause singe damage or fire. Pay attention that they don't cover or obstruct the appliance. That can cause damage or fire!

- Make sure that the cord not hangs over (sharp) edges, not makes strong curves, not can be pulled along and not touches hot surfaces.
- If the appliance, by whatever which reason, produces cracks or breaks, if you during the operation establish imperfection or interruption, or if the aluminium casing, the front cover surface or the cord or plug show flaws, discontinue the operation of the appliance and take the plug from the socket.
- If the appliance, the cord or the plug is damaged or shows imperfection, contact your supplier, the manufacturer or a qualified service point. Do not try to repair the appliance by yourself, to avoid a hazard. Repairs by unqualified persons or changing's to the appliance break the water tightness of the equipment and let expire the guarantee and the liability of the manufacturer.
- Turn off the appliance, remove the plug from the power outlet and let the appliance cool down before you touch-, install-, dislocate-, clean- or maintain it. Always unplug the equipment when not in use! Pull on the plug to remove from the socket, never pull on the cord.
- Do not store any burnable liquids or materials like paint, petrol, gas tanks etc. in the immediate surroundings of the appliance. Don't use the appliance in flammable ambience, such as near by combustible gastanks, gastubes or spray cans. Danger of explosion and fire!
- Never insert fingers, pencils or whatever which object into the openings of the appliance!
- This appliance is not intended for use by persons (including children) with reduced physical, sensory or mental capabilities, or lack of experience and knowledge, unless they have been given supervision or instruction concerning use of the appliance by a person responsible for their safety.
- Keep out of reach of children and never leave them unsupervised with the appliance. Consequently, when selecting the location for your machine, do so in such way that children do not have access to the appliance. Keep children supervised not to play with the appliance.
- **Caution!** Never leave the appliance unsupervised when in use, but switch it off and unplug.. Do not use the appliance with a programmer, timer or any other device that switches the appliance on automatically. Also do not use the appliance with an external voltage regulator such as dimmer, speed controller etc. That produces hazard too!
- The appliance must only be mounted by an authorised specialist, paying attention to the relevant regulations.

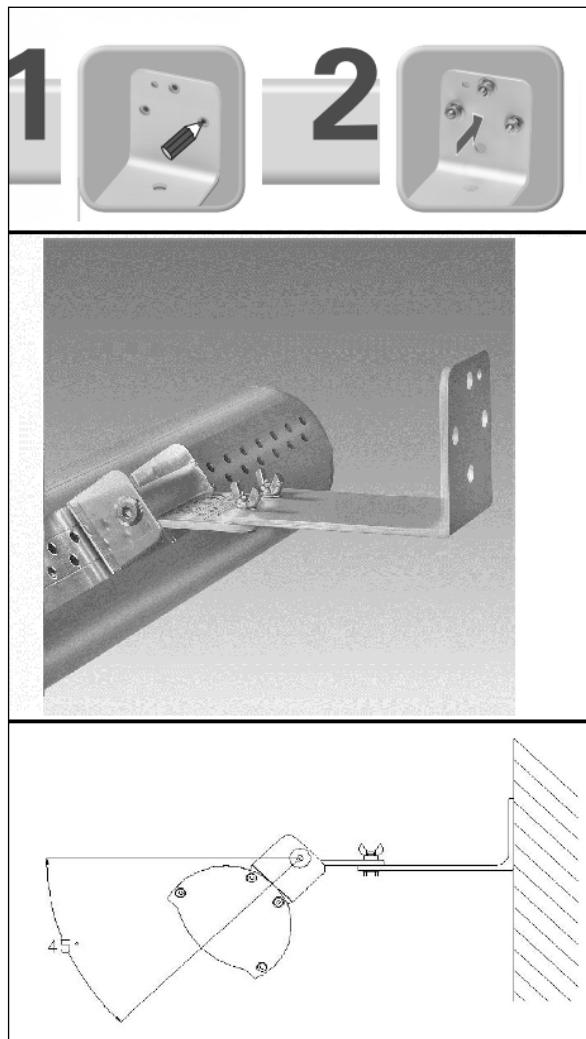
INSTALLATION

The EUROM GOLDEN COMFORT infra red heater encloses three parts:

- the real heater with cord, plug and connection piece
 - the mounting bracket with dowels, screws etc.
 - the remote control
- Remove all package material and check the appliance, supply cord and the plug for signs of damage.
 - Pay attention to the mounting place for your heater. The appliance has to be mounted on an incombustible foundation. That foundation has to be vibrationfree, exact vertical and stable enough for lastingly holding the appliance free of problems. Check or the provided dowels and screws are suitable, strong enough and qualified for the foundation. The material provided is identified for a brick wall; for another foundation please ask the specialist for suitable material.
 - Check before mounting or the minimum safe mounting distances between heater and environment are strictly followed. The distance between the bottom edge of the appliance and the floor must be at least 2,5 meter. There must be a distance of at least 0,5 meter

between the appliance and the ceiling, roof or other cover. If the covers consist of flammable material (p.e. wood, plaster, canvas etc.), the distance has to be at least 1 meter and if you focus the radiator upwards, at least 2 meter. There must be a distance of at least 1,5 meter at each side between the appliance and walls or the like. When you install the appliance outside, pay attention that it doesn't catch excessive wind load.

- Fix the mounting bracket totally horizontal on the wall with the three anchor dowels provided. The short side of the bracket has to point upwards (see fig.).
- Assemble the appliance onto the mounting bracket with the two winged nuts, the cable at the underside of the appliance (see fig.).
- Adjust the desired angle of radiation. The radiator can turn 115°: from half upside till almost totally downwards. Pay attention that the radiator doesn't focus its heat from a short distance at combustible materials! The recommended number of degrees to the mounting wall is 45 ° (see fig.)
- Fasten all screws another time firmly and check or the heater is firmly mounted. Now your infra red heater is ready for use.
- For personal protection the installation, to which the EUROM GOLDEN COMFORT is connected, has to be equipped with an earth fall device (max. 30 mAmp).



Under some circumstances it may be attractive to make a fast connection between the heater and the main supply, and to operate the heater with a switch. Because the EUROM GOLDEN COMFORT has a high water tightness (IP65) and for safety reasons, such a connection has to be made by a qualified electrician.

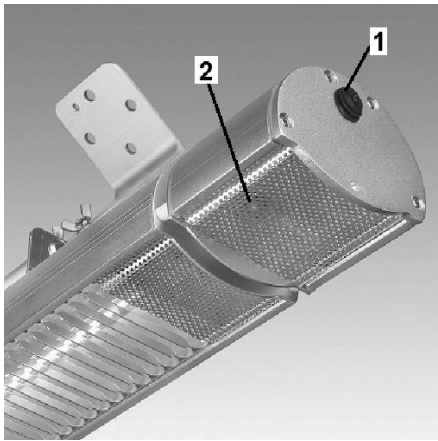
WORKING

Check for every use:

- or the appliance doesn't show signs of damage.
- or the appliance still is fastened firmly. Mechanical bearing pressure, oscillating due to wind or rain could lead to loose.
- or there are no objects, canvas, sun screens etc. are inside the safety distances.
- or the socket you want to use gives the correct tension (220-240V-50Hz) and is grounded.

If everything is all right you can insert the plug into the socket.

The Golden Comfort RC(D) has a remote control that works with two batteries: AAA, 1.5V. While using, point the remote control to the receiving point of the heater (on the electric part). If there are obstacles between remote control and the heater, it will not work! Remove the batteries out of the season, that will extend the life of the remote control.



- Press the on/off switch (1) on the side of the unit to "I" (on). The light of the reception point (2) will light.
- Set the device into operation by pressing the ON button of the remote control.

GOLDEN 1800 Comfort RC:

- The infrared heater will now start its operation.

GOLDEN 2200 Comfort RCD:

- The device has a 'slow start' at 33% output (NB. This requires a fuse type C). 4 seconds after starting, it automatically switches to the most recently used output. On first use, it will switch to 100% output after 4 seconds.
- Select the appropriate power level by one of the three buttons:
Low = 33% - Med = 66% - High = 100%

GOLDEN 1800 Comfort RC & 2200 Comfort RCD:

To stop the unit, first press the 'off' button on the remote control. Then turn it off by pressing the on/off-switch to 'O' (off). The light of the reception point (2) will extinguish. Finally, unplug it from the wall outlet. Allow the heater to cool down.

Warning! When you turn off the unit using only the remote control, the 'standby' remains. So turn it off using the remote control or the on/off-switch and remove the plug from the socket!

When you use the appliance for the first time (or after a long time again), observe it during the first 10 till 15 minutes to be sure that it works trouble-free.

CLEANING - MAINTENANCE - SERVICE

Cleaning

This appliance consists of a robust and maintenance-free aluminium casing with a safety grill. Before cleaning remove the plug from the power outlet and wait until the appliance is sufficiently cooled off. Wipe the appliance only with a clean and lint-free cloth or a soft brush. Never use abrasive cleaners, scrubbing brushes and chemical cleaners for cleaning! Never use flammable cleaners such as benzene or spiritus. Give the appliance time to dry before you use it again. To protect against electrical shock and danger of life, do not immerse cord, plug or any part of the appliance in water or other liquid.

Maintenance

Inside the EUROM GOLDEN COMFORT infra red heater are no user serviceable parts. The appliance is very good sealed (IP65) and may not be opened by not-qualified persons. The lamp is from the superior type 'GOLDEN Comfort Tube'. It has an expected lifetime of 8000 working hours and in normal circumstances it will not be necessary to replace it. Very intensive use can lead to precocious aging of the lamp and of course an accident can break it. In that case, contact your dealer or a qualified electrician. The lamp has a special connection and it is not allowed to not-qualified people to remove or change it.

service

Repairs must be carried out by authorised specialists (dealer or electrician), thus ensuring electrical safety. The warranty does not cover damage or failure which are the result of self-made reparations or alterations, accident, misuse, abuse, neglect, commercial use or improper maintenance.

In line with their policy of continuous product development we reserve the right to change the product and documentation specifications without notice.

DISPOSAL

At his end this appliance may not be treated as normal domestic trash, but has to be handed at a local collection point for recycling and/or processing.

SPECIFICATIONS

Type	Golden 1800 Comfort RC	Golden 2200 Comfort RCD
Voltage	220-240V – 50Hz.	220-240V – 50Hz.
Capacity	1800W (100%)	2200W: (33% - 66% - 100%)
IPprotection	IP65	IP65
Remote control	+	+
Dimensions	57 x 11 x 11 cm.	60 x 11 x 11 cm.
Weight	2,8 kg.	3 kg.

DANK

Herzlichen Dank, dass Sie sich für eine EUROM Terrassenheizung entschieden haben. Sie haben damit eine gute Wahl getroffen! Wir hoffen, dass sie zu Ihrer vollen Zufriedenheit funktioniert.

Um Ihren Terrassenstrahler optimal zu nutzen, ist es wichtig, dass Sie dieses Handbuch vor der Nutzung aufmerksam und komplett lesen und auch verstehen. Achten Sie dabei besonders auf die Sicherheitsvorschriften, die zu Ihrem persönlichen Schutz und zum Schutz Ihrer Umgebung genannt werden.

Außerdem empfehlen wir Ihnen, dieses Handbuch aufzubewahren, um es bei Bedarf in Zukunft noch einmal konsultieren zu können. Bewahren Sie auch die Verpackung. Sie ist der beste Schutz für Ihren Terrassenstrahler, wenn Sie das Gerät außerhalb der Saison lagern. Und sollten Sie das Gerät irgendwann weitergeben, legen Sie das Handbuch und die Verpackung bei.

EINLEITUNG

Ihr EUROM GOLDEN COMFORT Infrarotstrahler heizt in erster Instanz nicht die Luft in der Umgebung, sondern alle Gegenstände, die sich in Reichweite befinden. Dadurch funktioniert Ihr Infrarotstrahler sehr effektiv und eignet sich außerordentlich zur Anwendung im Freien.

Der EUROM GOLDEN COMFORT hat einige bedeutende Vorteile:

- Den hohen Grad der Wasserdichte (komplett staub- und spritzwasserdicht, IP65)
- Die spezielle 'GOLDEN Comfort Tube' Lampe: Eine erstklassige Lampe mit einer Lebenserwartung von 8000 Brennstunden. Daher ist ein Austausch unter normalen Bedingungen nicht notwendig.

Benutzen Sie den Infrarotstrahler ausschließlich für den Zweck, für den er entwickelt wurde: Das Heizen (der Gegenstände) eines Raums oder einer Terrasse. Hängen Sie also z.B. keine Textilien zum Trocknen über den Strahler, sondern halten Sie die Mindestabstände zum Gerät ein.

WICHTIGE SICHERHEITSVORSCHRIFTEN

Bei der Nutzung von elektrischen Geräten müssen immer einige grundlegenden Sicherheitsregeln berücksichtigt werden, um das Risiko eines Feuers, eines elektrischen Schlags oder körperlicher Verletzungen, usw. zu vermeiden. Lesen Sie darum die Sicherheitsvorschriften, aber auch die Instruktionen vor Platzierung und Betrieb des Geräts sorgfältig durch, bevor Sie das Gerät in Betrieb nehmen.

- Kontrollieren Sie vor dem Betrieb, ob die Spannung, die auf dem Gerät genannt wird, mit der Spannung der elektrischen Spannungsquelle übereinstimmt, an die Sie das Gerät anschließen. Die Stromversorgung muss den gültigen gesetzlichen Normen und den nationalen Vorschriften entsprechen.
- Verlängerungskabel oder Verteilerdosen dürfen nur benutzt werden, wenn deren Gebrauch sicher ist. Die genannte elektrische Leistung des Verlängerungskabels und/oder Verteilerdose muss für das anzuschließende Gerät ausreichend sein und die Spannung, für die das Verlängerungskabel und/oder ausgerichtet ist, muss mit dem Bedarf des anzuschließenden Geräts übereinstimmen. Verlängerungskabel und Verteilerdosen müssen den gesetzlichen Bestimmungen entsprechen. Wenn Sie eine Kabeltrommel verwenden, rollen Sie das Kabel komplett ab. Führen Sie die Anschlussleitung nicht unter einem Teppich durch, bedecken Sie sie nicht mit Matten, Läufern und dergleichen und halten Sie die Anschlussleitung außerhalb des Laufwegs. Sorgen Sie dafür, dass nicht darauf getreten wird und keine Möbel darauf gestellt werden. Führen Sie die Anschlussleitung nicht um scharfe Ecken und wickeln Sie sie nach der Benutzung nicht zu straff auf.
- Platzieren Sie das Gerät nicht direkt unter oder über einer Steckdose.
- Halten Sie alle brennbaren Gegenstände, wie Möbel, Gardinen, Papier, usw. außerhalb der Reichweite des Geräts (mindestens 1 m!).

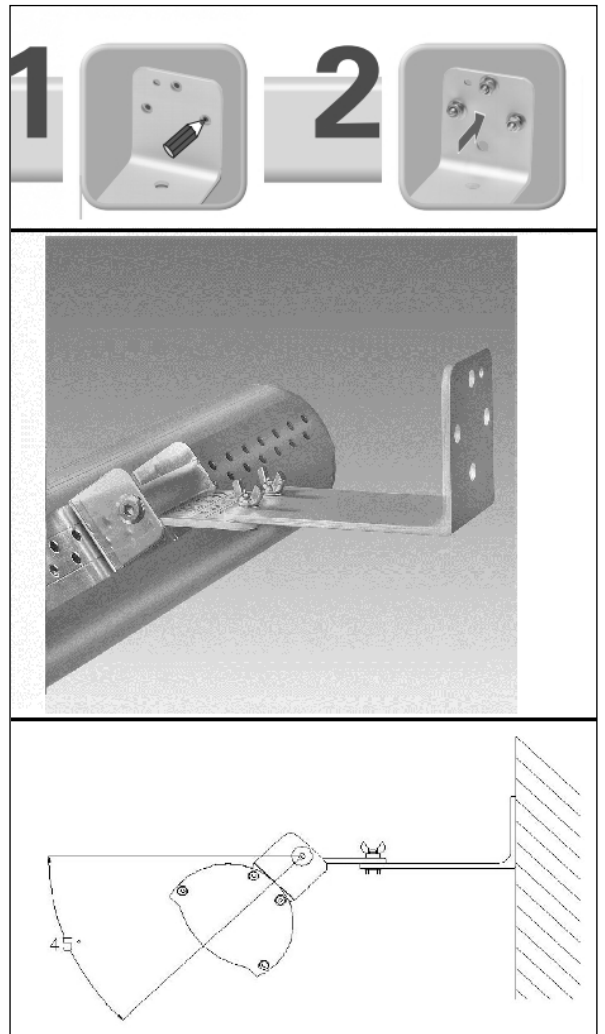
- Trotz der Tatsache, dass der GOLDEN COMFORT Terrassenstrahler spritzwasserdicht ist, müssen Sie im Umgang mit Wasser vorsichtig sein. Sorgen Sie dafür, dass er nicht in das Wasser fallen kann und setzen Sie das Gerät keinen großen Wasserstrahlen aus. Berühren Sie das Gerät nicht mit nassen Händen und installieren Sie den Terrassenstrahler so, dass er nicht vom (Schwimm-)Bad oder von der Dusche aus berührt oder bedient werden kann.
- Verdecken oder blockieren Sie den Terrassenstrahler niemals, dadurch wird das Gerät überhitzt, was Brandgefahr verursacht. Hängen oder legen Sie niemals Gegenstände, z.B. Decken, Kissen, Papier, usw. auf das Gerät. Der Mindestabstand von 1 m zwischen Gerät und brennbaren Materialien muss immer berücksichtigt werden.
- Das Gehäuse und die Vorderseite des Geräts werden während des Betriebs außergewöhnlich heiß. Berühren Sie das Gerät also niemals während des Betriebs: Das verursacht Brandwunden. Achten Sie darauf, dass z.B. der Wind oder ein anderer Umgebungsfaktor keine brennbaren Materialien in die Nähe des Geräts bringt. Denken Sie dabei an Gardinen, Zeltsegel, Flaggen, Plastikfolien, usw. Das kann zu (Versengungs-) Schäden oder Brand führen. Achten Sie darauf, dass Sie das Gerät auch nicht bedecken oder blockieren.
- Sorgen Sie dafür, dass das Elektrokabel nicht über (scharfe) Kanten hängt, über scharfe Kurven verläuft, nicht mit geschliffen werden kann und keine heißen Flächen berührt.
- Wenn das Gerät aus irgendeinem Grund bricht oder zerreißt oder den Betrieb unterbricht, wenn Sie während des Betriebs des Geräts Probleme oder Störungen erkennen oder wenn das Aluminiumgehäuse, die Vorderseite oder Elektrokabel oder Stecker Risse und dergleichen aufweisen, setzen Sie das Gerät unmittelbar außer Betrieb und unterbrechen die Stromzufuhr. Dann besteht Gefahr in Bezug auf Brand, Verletzungen oder Schäden.
- Wenn das Gerät, das Elektrokabel oder der Stecker Schäden oder Störungen aufweisen, wenden Sie sich an Ihren Lieferanten, Hersteller oder eine anerkannte Servicestelle zur Reparatur oder zum Austausch. Führen Sie selbst keine Reparaturen aus, das kann gefährlich sein. Reparaturen, ausgeführt durch Unbefugte oder Änderungen am Gerät, durchbrechen die Staub- und Wasserfestigkeit des Geräts und lassen die Garantie und die Haftung des Herstellers verfallen.
- Schalten Sie das Gerät immer aus, entfernen Sie immer den Stecker aus der Steckdose, bevor Sie es berühren, installieren, umpositionieren, reinigen oder Wartungsarbeiten ausführen. Immer den Stecker aus der Steckdose nehmen, wenn das Gerät nicht benutzt wird. Nehmen Sie den Stecker dazu in die Hand, ziehen Sie niemals am Kabel.
- Bewahren Sie keine leicht entflammaren Flüssigkeiten oder Materialien wie Farbe, Benzin, Gastanks, usw. in unmittelbarer Nähe des Geräts auf. Verwenden Sie das Gerät niemals in einer feuergefährlichen Umgebung, wie in der Nähe von Gastanks, Gasleitungen oder Sprühdosen. Das verursacht Explosions- und Feuergefahr.
- Stecken Sie niemals Finger, Bleistifte oder irgendwelche Gegenstände in eine Öffnung des Geräts.
- Dieses Gerät ist nicht geeignet für die Anwendung durch Personen mit körperlichen, geistigen oder Wahrnehmungseinschränkungen (inkl. Kinder). Auch diejenigen, die wenig Erfahrung haben mit dem Gerät oder wenig Kenntnisse haben über ein solches Gerät dürfen das Gerät nicht benutzen, es sei denn, dass sie Instruktionen zur Nutzung des Geräts erhalten haben und beaufsichtigt werden von einer Person, die für ihre Sicherheit verantwortlich ist.
- Halten Sie das Gerät außerhalb der Reichweite von Kindern und lassen sie diese niemals mit dem Gerät allein. Berücksichtigen Sie bei der Wahl eines Standorts für das Gerät, dass dieser für Kinder nicht zugänglich ist. Achten Sie darauf, dass sie nicht mit dem Gerät spielen.
- **WARNHINWEIS:** Lassen Sie das Gerät niemals ohne Aufsicht, wenn es in Betrieb ist, aber schalten Sie es aus und entfernen Sie den Stecker aus der Steckdose.. Verwenden Sie also auch keine Zeitschaltuhr, Programm oder sonstige Vorrichtung, die den Terrassenheizer automatisch einschaltet. Verwenden Sie das Gerät auch nicht mit einem externen Spannungsregler, wie einen Dimmer oder dergleichen; auch das birgt Gefahren.

- Dieses Gerät muss von einem diesbezüglich befugten Experten installiert werden, unter Berücksichtigung der gültigen Gesetzgebung und Vorschriften der Energieunternehmen.

INSTALLATION

Der EUROCOM GOLDEN COMFORT Infrarotstrahler besteht aus drei Teilen:

- den eigentlichen Strahler mit Elektrokabel und Stecker und Aufhängbügel,
- der Wandstütze mit dem Befestigungsmaterial.
- Die Fernbedienung
- Entfernen Sie sämtliche Verpackungsmaterial und kontrollieren Sie das Gerät, das Elektrokabel und den Stecker auf Anzeichen von Beschädigung.
- Wählen Sie sorgfältig den richtigen Platz für die Installation Ihres Infrarotstrahlers. Das Gerät muss auf einem feuerfesten Untergrund montiert werden. Der Boden muss außerdem vibrationsfrei sein, vollkommen eben und fest genug, um das Gerät langfristig ohne Probleme zu tragen. Kontrollieren Sie, ob das mitgelieferte Befestigungsmaterial (Schrauben und Stecker) passend ist, stark genug und geeignet für den Untergrund. Das mitgelieferte Material ist auf eine Backsteinwand abgestimmt; für einen anderen Untergrund müssen Sie sich in Bezug auf passendes Material von einem Fachhändler beraten lassen.
- Kontrollieren Sie vor der Befestigung, ob der Mindestsicherheitsabstand zur Umgebung am gewählten Standort eingehalten wird. Der Abstand zwischen Unterseite Strahler und Boden muss mindestens 2,5 m betragen. Der Abstand zwischen Oberseite Strahler und Decke, Dach, usw. muss mindestens einen halben Meter betragen, aber wenn Decke oder Dach aus brennbarem Material (z.B. Holz, Gips, Segeltuch) bestehen, mindestens 1 m und wenn der Strahler nach oben gerichtet wird, 2 m. An beiden Seiten des Geräts muss mindestens 1,5 m Platz zu z.B. Wänden sein. Wenn Sie das Gerät im Freien aufhängen, achten Sie darauf, dass es nicht im vollen Wind hängt.
- Befestigen Sie nun die Wandstütze mit den drei mitgelieferten Keilbolzen vollkommen waagrecht an der Wand. Die kurze Seite der Stütze wird dabei nach oben gerichtet auf dem Untergrund befestigt (siehe Abb.)
- Befestigen Sie jetzt den Strahler an der Wandstütze mit den beiden Flügelmuttern, das Kabel nach unten gerichtet (siehe Abb.).
- Stellen Sie den gewünschten Strahlungswinkel des Geräts ein. Der Strahler kann um 115° drehen: von schräg nach oben bis direkt gerade nach unten gerichtet. Achten Sie bei der Ausrichtung darauf, dass der Strahler seine Hitze nicht aus kurzem Abstand auf brennbare Materialien richtet! Die empfohlene Anzahl von Graden bis der Montagewand ist 45 ° (siehe Abb.)
- Drehen Sie jetzt alle Schrauben nochmals gut fest und kontrollieren Sie, ob das Gerät unverrückbar fest sitzt. Ihr Infrarotstrahler ist jetzt betriebsbereit.
- Das EUROM GOLDEN COMFORT muss zum persönlichen Schutz an eine elektrische Anlage angeschlossen werden, die mithilfe eines Erdungsschalters von max. 30 mAmp. gesichert ist. Unter bestimmten Bedingungen kann es interessant sein, den Strahler fest an das Stromnetz anzuschließen und ihn mit dem Schalter zu bedienen. Um die Sicherheit und die Staub- und Wasserbeständigkeit des EUROM GOLDEN COMFORT zu garantieren, muss ein solcher Anschluss von einem anerkannten Elektriker ausgeführt werden.



GEBRAUCH

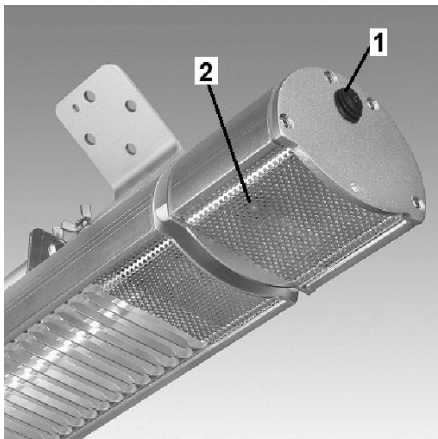
Kontrollieren Sie vor jedem Gebrauch:

- Ob das Gerät Anzeichen von Beschädigung aufweist.
- Ob das Gerät noch richtig befestigt ist. Wind, Regen und Schwerkraft können die Befestigung auf Dauer lösen.
- Ob sich Gegenstände, Segel, Schirme, usw. innerhalb des angegebenen Sicherheitsabstands befinden.
- Ob die Steckdose, die Sie benutzen möchten, die richtige Spannung abgibt (220-240V – 50 Hz) und geerdet ist.

Wenn alles in Ordnung ist, können Sie den Stecker in die Steckdose stecken.

Der Golden Comfort RC(D) hat eine Fernbedienung, die mit zwei Batterien gespeist wird: AAA, 1,5 V. Richten Sie die Fernbedienung bei der Nutzung auf den Empfangspunkt des Terrassenstrahlers (auf den elektrischen Teil). Wenn zwischen Fernbedienung und Gerät Hindernisse sind, funktioniert sie nicht!

Nehmen Sie außerhalb der Saison die Batterien heraus, dies verlängert die Lebensdauer der Fernbedienung!



- Drücken Sie den An/Aus-Schalter (1) an der Seite des Geräts auf „I“ (an). Das Licht der Empfangsstelle (2) leuchtet.
- Schalten Sie das Gerät ein, indem Sie den „On“ (An)-Knopf der Fernbedienung drücken.

GOLDEN 2200 Comfort RC:

- Der Infrarotstrahler beginnt nun zu arbeiten.

GOLDEN 2200 Comfort RCD:

- Das Gerät hat einen verzögerten Start mit 33 % der Leistung. (Hinweis: Dazu ist eine Sicherung des Typs C erforderlich.) Vier Sekunden nach dem Einschalten wechselt es automatisch auf die zuletzt genutzte Leistung. Bei der ersten Verwendung schaltet es nach vier Sekunden auf die volle Leistung.
- Wählen Sie jetzt die gewünschte Leistung aus, indem Sie auf einen der drei Knöpfe drücken: Low = 33% - Med = 66% - High = 100%

GOLDEN 1800 Comfort RC & 2200 Comfort RCD:

Um das Gerät abzuschalten, drücken Sie zuerst den „Off“(Aus)-Knopf der Fernbedienung. Danach schalten Sie es aus, indem Sie den An/Aus-Schalter auf „O“ (aus) setzen. Das Licht von der Empfangsstelle erlischt. Ziehen Sie schließlich den Stecker aus der Steckdose. Lassen Sie dem Strahler Zeit sich abzukühlen.

Warnung! Wenn Sie das Gerät nur mit der Fernbedienung ausschalten, bleibt es im Bereitschaftsmodus. Schalten Sie das Gerät daher immer sowohl mit der Fernbedienung als auch mit dem An/Aus-Schalter aus und ziehen Sie den Stecker aus der Steckdose!

Wenn Sie das Gerät zum ersten Mal (oder nach längerer Zeit erneut) benutzen, müssen Sie das Gerät die ersten 10 bis 15 Minuten genau beobachten, um sicher zu gehen, dass es problemlos funktioniert.

REINIGUNG - WARTUNG - SERVICE

Reinigung

Dieses Gerät besteht aus einem robusten und wartungsfreien Aluminiumgehäuse mit einem Schutzgitter vor der Lampe.

Bevor Sie die Außenseite reinigen, immer den Stecker aus der Steckdose nehmen und die Lampe abkühlen lassen. Wischen Sie das Gerät mit einem sauberen, weichen, nicht fuselnden Tuch oder einer weichen Bürste ab. Verwenden Sie keine aggressiven Reinigungsmittel, Scheuerschwämmchen oder -bürsten und keine chemischen Reinigungsmittel; das kann das Material beschädigen. Verwenden Sie auch keine brennbaren Reinigungsmittel wie Waschbenzin oder Spiritus. Lassen Sie das Gerät gut trocknen, bevor Sie es wieder in Gebrauch nehmen.

Tauchen Sie Stecker, Elektrokabel oder andere Teile des Geräts niemals in Wasser oder eine andere Flüssigkeit. Das kann einen elektrischen Schlag verursachen!

Wartung

Im EUROM GOLDEN COMFORT Infrarotstrahler befinden sich keine Teile, die gewartet werden müssen oder vom Benutzer ausgetauscht/repariert werden können. Das Gerät ist sehr gut abgedichtet (IP65, spritzwasserfest) und darf daher auch nicht von Unbefugten geöffnet werden.

Die Lampe ist vom qualitativ sehr hochwertigen Typ ‚GOLDEN Comfort Tube‘. Sie hat eine erwartete Lebensdauer von 8000 Brennstunden und muss bei normaler Anwendung auch nicht ersetzt werden. Sehr intensive Nutzung kann allerdings zu schnellerem Altern führen und selbstverständlich kann die Lampe bei einem Unfall brechen.

Wenden Sie sich in diesem Fall an ihren Lieferanten oder einen anerkannten Elektriker. Die Lampe hat nämlich einen speziellen Anschluss und darf auch nicht von Unbefugten entfernt oder ersetzt werden.

Service

Eventuelle Reparaturen müssen durch dafür ausgebildete Spezialisten (Lieferant oder anerkannter Elektriker) ausgeführt werden, um die Sicherheit zu gewährleisten. Schaden und Störungen infolge von selbst ausgeführten Reparaturen oder Änderungen des Geräts, Unglücke, Missbrauch, Nachlässigkeit, nicht ordnungsgemäße / unzureichende Wartung und kommerzielle Nutzung lassen die Garantie verfallen.

Der Fabrikant ist fortdauernd damit beschäftigt seine Produkte zu verbessern. Er behält sich daher das Recht vor ohne vorherige Ankündigung Änderungen am Produkt oder der Dokumentation anzubringen.

ENTFERNUNG

Dieses Gerät darf letztendlich nicht als normaler Haushaltsabfall behandelt werden, sondern muss bei einer angewiesenen Ablieferstelle zum Recycling und/oder zur Verarbeitung abgegeben werden.

TECHNISCHE DATEN

Typ	Golden 1800 Comfort RC	Golden 2200 Comfort RCD
Spannung	220-240V – 50Hz.	220-240V – 50Hz.
Leistung	1800W (100%)	2200W: (33% - 66% - 100%)
IP-klasse	IP65	IP65
Fernbedienung	+	+
Maße	57 x 11 x 11 cm.	60 x 11 x 11 cm.
Gewicht	2,8 kg.	3 kg.

REMERCIEMENTS

Nous vous remercions d'avoir choisi un chauffage de terrasse EUROM. Vous avez fait un excellent choix ! Nous espérons que ce produit fonctionnera à votre entière satisfaction.

Pour que vous profitiez au maximum de votre chauffage de terrasse, nous vous recommandons de lire attentivement et de bien comprendre le contenu intégral de ce mode d'emploi avant toute utilisation. Accordez une attention particulière aux consignes de sécurité, qui sont indiquées pour votre sécurité et celle de votre entourage !

Conservez ensuite le mode d'emploi afin de pouvoir le consulter ultérieurement. Conservez également l'emballage : celui-ci apporte la meilleure protection de votre chauffage pendant son entreposage hors saison. Si vous cédez l'appareil à une autre personne, remettez-lui également le mode d'emploi et l'emballage.

INTRODUCTION

Votre radiateur à infra-rouge EUROM GOLDEN COMFORT ne chauffe pas directement l'air environnant, mais les objets se trouvant à sa portée. Cela signifie que votre radiateur à infra-rouge fonctionne de manière très efficace et qu'il convient tout particulièrement à une utilisation en plein air.

L'EUROM GOLDEN COMFORT offre quelques avantages significatifs :

- son degré élevé d'étanchéité (protection contre les poussières et les jets d'eau, IP65)
 - la lampe « GOLDEN Comfort tube » spéciale : une lampe de qualité supérieure d'une durée de vie estimée à 8 000 heures. Son remplacement ne sera donc normalement pas nécessaire.
- Utilisez le radiateur à infra-rouge uniquement dans le but pour lequel il a été conçu : le chauffage d'une pièce ou d'une terrasse ou d'objets dans ou sur une terrasse. Par conséquent, ne posez pas par exemple du textile pour le faire sécher et tenez compte des distances minimales par rapport à l'appareil !

CONSIGNES DE SÉCURITÉ IMPORTANTES

L'utilisation d'appareils électriques requiert toujours l'observation d'un certain nombre de règles de sécurité de base afin d'éviter les risques d'incendie, de choc électrique, de blessure corporelle, etc. Lisez par conséquent attentivement les consignes de sécurité, mais également les instructions concernant l'installation et le fonctionnement de l'appareil avant de le mettre en service.

- Avant utilisation, vérifiez si la tension indiquée sur l'appareil correspond avec la tension de la source électrique à laquelle vous voulez le raccorder. L'alimentation électrique doit être conforme aux normes légales et aux législations nationales.
- Rallonges et boîtiers de distribution ne peuvent être utilisés que si cette utilisation est sûre. La puissance électrique indiquée sur la rallonge et/ou le boîtier de distribution doit être largement suffisante pour l'appareil à raccorder et la tension pour laquelle la rallonge et/ou le boîtier de raccordement est prévu(e) doit correspondre avec la valeur demandée par l'appareil à raccorder. Les rallonges et boîtiers de distribution doivent être conformes aux réglementations légales. Si vous utilisez un dévidoir, vous devez entièrement dérouler le câble ! Ne passez pas le câble sous un tapis, ne le recouvrez pas de tapis, d'un chemin d'escalier ou autre et tenez-le à l'écart des lieux de passage. Veillez à ne pas écraser le câble et à ne pas poser de meubles dessus. Ne passez pas le câble par des angles pointus et ne l'enroulez pas de manière trop serrée après utilisation !
- Ne disposez pas l'appareil juste en-dessous ou au-dessus d'une prise de courant.
- Tenez tous les objets inflammables, tels que meubles, rideaux, papier, etc., à l'écart de l'appareil (au moins 1 mètre !).
- Même si le chauffage de terrasse GOLDEN COMFORT est étanche aux jets d'eau, vous devez faire preuve de prudence avec de l'eau. Assurez-vous que l'appareil ne puisse pas tomber dans l'eau et ne l'exposez pas à de grosses projections d'eau. Ne pas toucher avec des mains humides. Installer le chauffage rayonnant de manière à ne pas pouvoir le toucher ou commander à partir de la baignoire/douche, ou de la piscine.

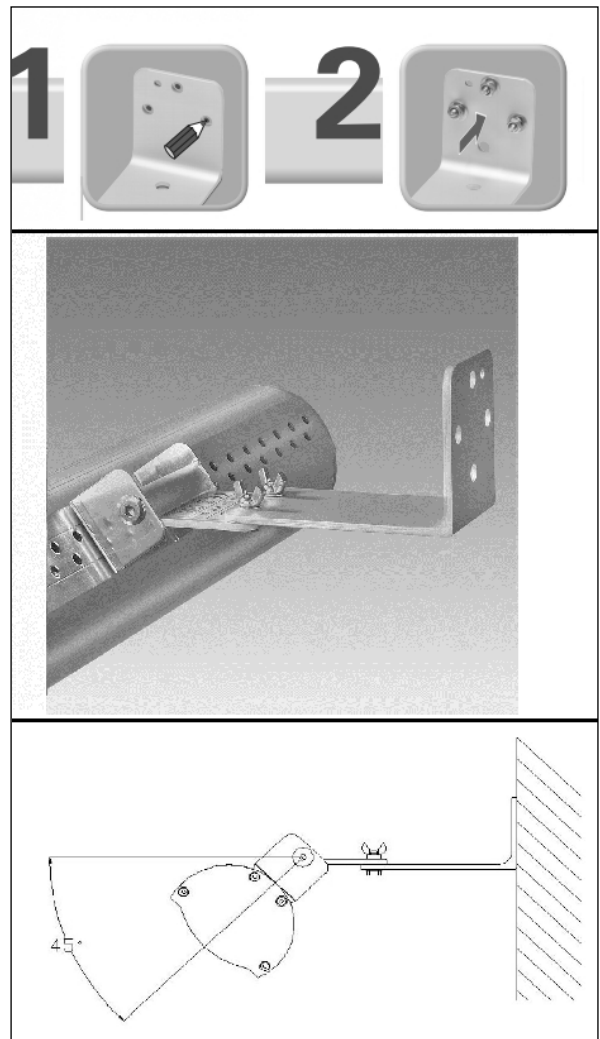
- Ne recouvrez ou bloquez jamais le chauffage de terrasse ; ceci présente un risque de surchauffe et d'incendie. Ne suspendez ou posez jamais des objets tels que vêtements, couvertures, oreillers, papier, etc. sur l'appareil. La distance minimale de 1 mètre entre l'appareil et des matériaux inflammables doit toujours être observée.
- L'extérieur et la face avant de l'appareil deviennent extrêmement chauds pendant l'utilisation. Par conséquent, ne touchez pas l'appareil pendant son utilisation ; vous risquez de subir des brûlures ! Faites bien attention que des matériaux inflammables ne puissent pas arriver à proximité de l'appareil sous l'effet du vent ou d'autres circonstances ambiantes. Tenez compte des rideaux, baches de tentes, drapeaux, films plastiques, etc. Ces matériaux peuvent causer des dommages (liés à une combustion lente) ou un incendie. Attention que ces matériaux ne recouvrent ou ne bloquent pas l'appareil.
- Assurez que le cordon d'alimentation ne pende pas sur des bords (tranchants), ne suive pas des coudes prononcés, ne puisse pas être accroché et ne touche pas de surfaces chaudes.
- Si l'appareil fait entendre des craquements ou des claquements ou arrête de fonctionner, pour quelque raison que ce soit, si vous constatez des défauts ou une panne pendant le fonctionnement de l'appareil ou si l'extérieur en aluminium, la face avant, le cordon d'alimentation ou la fiche présente des fissures ou autres, éteignez immédiatement l'appareil et coupez le raccordement électrique. Il existe alors un risque d'incendie, de blessure ou de dégât !
- Si l'appareil, le cordon d'alimentation ou la fiche présentent des dommages ou des défauts, vous devez vous adresser au fournisseur, au fabricant ou à un centre d'entretien agréé pour réparation ou remplacement. N'effectuez pas vous-même des réparations, ceci peut être dangereux ! Toute réparation effectuée par une personne non autorisée ainsi que toute modification à l'appareil ont pour effet d'affecter l'étanchéité de l'appareil aux poussières et à l'eau et d'annuler la garantie et la responsabilité du fabricant.
- Éteignez toujours l'appareil, retirez la fiche de la prise et laissez l'appareil se refroidir avant de le toucher, de l'installer, de le déplacer, de le nettoyer ou de l'entretenir. Retirez toujours la fiche de la prise de courant lorsque l'appareil n'est pas en service ! A cet effet, saisissez la fiche. Ne tirez jamais sur le cordon !
- N'entreposez pas de liquides ou de matériaux très inflammables tels que peinture, essence, bouteilles de camping, etc. à proximité directe de l'appareil. N'utilisez pas l'appareil dans un environnement présentant un risque élevé d'incendie, par exemple près de réservoirs à gaz, de canalisations de gaz ou de bombes aérosols. Ceci présente un risque d'explosion et d'incendie !
- N'introduisez jamais les doigts, des crayons ou tout autre objet à travers une ouverture de l'appareil !
- Cet appareil ne convient pas à une utilisation par des personnes souffrant d'un handicap physique, mental ou sensoriel (y compris des enfants). Les personnes qui ont une expérience ou des connaissances insuffisantes concernant ce type d'appareil doivent également s'abstenir de toute utilisation, sauf si des instructions sont données sur l'utilisation de l'appareil et qu'une surveillance est assurée par quelqu'un qui est responsable de leur sécurité.
- Tenez l'appareil hors de portée d'enfants et ne les laissez jamais seuls avec l'appareil. Lorsque vous choisissez l'endroit où l'appareil sera placé, tenez compte du fait que cet endroit doit rester inaccessible à des enfants. Assurez-vous qu'ils ne jouent pas avec l'appareil.
- **Attention !** Ne laissez jamais l'appareil sans surveillance lorsqu'il est en fonctionnement, mais éteignez l'appareil et retirez la fiche de la prise. Par conséquent, n'utilisez pas de dispositif de programmation, de minuterie ou tout autre appareil allumant automatiquement le chauffage de terrasse. N'utilisez pas non plus l'appareil avec un sélecteur de tension externe comme atténuateur ou autre ; ceci présente également un danger !
- Cet appareil doit être installé par un spécialiste compétent, en tenant compte des législations et réglementations en vigueur et des consignes de fournisseurs d'énergie.

INSTALLATION

Le radiateur à infra-rouge EUROM GOLDEN COMFORT se compose de trois parties :

- le radiateur proprement dit avec le cordon d'alimentation, la fiche et la console de fixation,
- le support mural avec le matériel de fixation.
- la télécommande

- Retirez tout l'emballage et vérifiez si l'appareil, le cordon d'alimentation et la fiche présentent des signes de détériorations.
- Choisissez avec précaution l'endroit où votre radiateur à infra-rouge doit être installé. L'appareil doit être placé sur un support ininflammable. Ce support doit également être exempt de vibrations, parfaitement vertical et suffisamment solide pour supporter normalement le poids de l'appareil sur une période prolongée. Vérifiez que le matériel de fixation accompagnant le produit (vis et chevilles) est de la bonne dimension, qu'il est suffisamment solide et qu'il convient au support. Le matériel accompagnant le produit est destiné à un mur de briques ; pour tout autre support, demandez à un vendeur professionnel quel matériel utiliser.
- Contrôlez avant la fixation si la distance de sécurité minimale par rapport à l'entourage est bien respectée à l'endroit choisi. La distance entre la face inférieure du radiateur et le sol doit être d'au moins 2,5 mètres. La distance entre la face supérieure du radiateur et le plafond, le toit, etc. doit être d'au moins un demi-mètre, mais si le plafond ou le toit est constitué d'un matériau inflammable (bois, plâtre, bache de tente, etc.), la distance doit être d'au moins 1 mètre. Si le radiateur est orienté vers le haut, cette distance doit être de 2 mètres. Une distance d'au moins 1,5 mètre doit être prévue de part et d'autre de l'appareil, entre l'appareil et par exemple des murs. Si vous suspendez l'appareil à l'extérieur, veillez à ce qu'il ne soit pas directement exposé au vent.
- Fixez le support mural au mur de façon parfaitement horizontale en utilisant les trois boulons expansibles accompagnant le produit. Le côté court du support doit être orienté vers le haut lorsque vous fixez le support au mur (voir illustration).
- Fixez à présent le radiateur au support mural à l'aide des deux écrous papillons, le câble vers le bas (voir illustration).
- Réglez l'angle de rayonnement souhaité. Le radiateur peut être tourné de 115° : de la position haute oblique à la position basse droite. Lorsque vous orientez le radiateur, faites bien attention que la chaleur ne soit pas dirigée vers des matériaux inflammables se trouvant à proximité ! Le nombre recommandé de degrés jusqu'à la fixation murale est de 45° (voir illustration).
- Serrez encore une fois toutes les vis et vérifiez que l'appareil est parfaitement fixé et ne présente pas de jeu. Votre radiateur à infra-rouge est maintenant prêt à l'emploi.
- Pour la sécurité des personnes, l'EUROM GOLDEN COMFORT doit être raccordé à une installation électrique protégée par un interrupteur à courant différentiel résiduel de maximum 30 mA.



Dans certains cas, il peut être préférable de raccorder le radiateur de façon permanente au réseau électrique et de l'actionner au moyen d'un interrupteur. Pour que la sécurité et l'étanchéité aux poussières et à l'eau soient garanties, un tel raccordement doit être réalisé par un électricien agréé.

UTILISATION

Avant chaque utilisation, vérifiez :

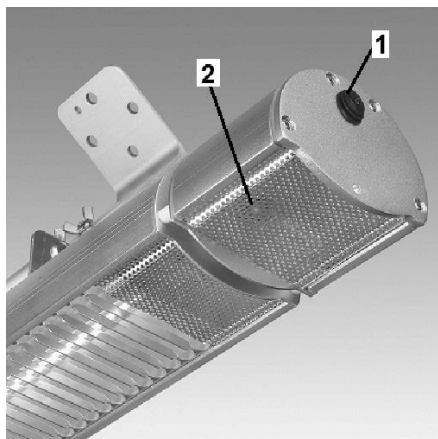
- que l'appareil ne présente pas de signes de détérioration.
- que l'appareil est encore correctement fixé. Le vent, la pluie et la force de gravité peuvent progressivement affaiblir la fixation.
- que des objets, bâches, parasols, etc. se trouvent à la distance de sécurité préconisée.
- que la prise de courant que vous voulez utiliser fournit la bonne tension (220-240V-50Hz) et est reliée à la terre.

Si tout est en ordre, vous pouvez insérer la fiche dans la prise de courant.

Le Golden Comfort RC(D) a une commande à distance à 2 piles : AAA, 1,5 V.

Pendant l'utilisation, pointez la commande à distance en direction du point de réception du chauffage de terrasse (sur la partie électrique). La commande à distance ne fonctionne pas si des obstacles se trouvent entre elle et l'appareil !

Retirez les piles hors saison pour prolonger la durée de vie de la commande à distance !



- Mettez le commutateur marche/arrêt (1) sur le côté de l'appareil en position « I » (marche). La lumière du point de réception (2) s'allume.
- Mettez l'appareil en service en appuyant sur la touche « on » de la commande à distance.

GOLDEN 1800 Comfort RC:

- Le radiateur à infra-rouge se met à présent en marche.

GOLDEN 2200 Comfort RCD:

- L'appareil a un 'démarrage lent' à 33% de puissance (NB ! Cela requiert un fusible de type C). 4 secondes après la mise en marche, il passe automatiquement à la dernière puissance utilisée. A la première utilisation, il passe après 4 secondes à 100% de puissance.
- Sélectionnez à présent la puissance souhaitée en appuyant sur l'une des trois touches :
Low = 33% - Med = 66% - High = 100%

GOLDEN 1800 Comfort RC & 2200 Comfort RCD:

Pour arrêter le fonctionnement de l'appareil, appuyez d'abord sur la touche « off » de la commande à distance. Éteignez ensuite l'appareil en mettant le commutateur marche/arrêt sur « O » (arrêt). La lumière du point de réception s'éteint. Retirez ensuite la fiche de la prise de courant. Prévoyez un temps suffisant pour permettre au chauffage de terrasse de se refroidir.

Avertissement ! Si vous éteignez l'appareil uniquement avec la commande à distance, l'appareil restera en « veille ». Par conséquent, éteignez toujours l'appareil avec la commande à distance et le commutateur marche/arrêt et retirez la fiche de la prise de courant !

Si vous utilisez l'appareil pour la première fois (ou après une période prolongée de non-utilisation), vous devez observer l'appareil attentivement pendant les premières 10 à 15 minutes de fonctionnement afin de vous assurer que tout fonctionne normalement.

NETTOYAGE - ENTRETIEN - SERVICE

Nettoyage

Cet appareil se compose d'un bâti extérieur en aluminium solide et ne nécessitant pas d'entretien et d'une grille de protection devant la lampe.

Avant de nettoyer l'extérieur, vous devez toujours retirer la fiche de la prise de courant et laisser la lampe se refroidir. Essuyez l'appareil avec un chiffon propre, doux et non pelucheux ou avec une brosse douce. N'utilisez pas de nettoyeurs abrasifs, d'éponges ou de brosses à récurer ou de nettoyeurs chimiques ; ceux-ci peuvent endommager le matériau. N'utilisez jamais de produits nettoyeurs inflammables tels qu'essence de lavage ou alcool à brûler. Veillez à ce que l'appareil soit bien sec avant de le remettre en marche.

Ne plongez jamais la fiche, le cordon d'alimentation ou toute autre partie de l'appareil dans de l'eau ou dans tout autre liquide. Ceci peut causer une décharge électrique !

Entretien

Le radiateur à infra-rouge EUROM GOLDEN COMFORT ne contient pas de composants qui nécessitent de l'entretien ou que l'utilisateur peut remplacer/réparer. L'appareil est très bien scellé (IP65, étanche aux jets d'eau) et ne peut donc pas être ouvert par des personnes non compétentes.

La lampe de très bonne qualité est du type « GOLDEN Comfort tube ». Elle a une durée de vie estimée à 8 000 heures et ne devra donc pas être remplacée en utilisation normale. Une utilisation très intensive se traduira par un vieillissement accéléré et la lampe peut bien entendu se briser en cas d'accident. Dans ce cas, adressez-vous à votre fournisseur ou à un électricien agréé. La lampe a en effet une connexion spéciale et ne peut pas être retirée ou remplacée par une personne non compétente.

Service

Toute réparation éventuelle doit être effectuée par des spécialistes formés en conséquence (fournisseur ou électricien agréé) afin de garantir la sécurité. Tout dommage et toute panne découlant de réparations ou de modifications à l'appareil effectuées par l'utilisateur, d'accidents, d'abus, de négligence, d'un entretien incorrect/insuffisant et d'une utilisation commerciale ont pour effet d'annuler la garantie.

Le fabricant s'efforce en permanence d'améliorer ses produits. Il se réserve par conséquent le droit d'apporter des modifications au produit ou à la documentation sans notification.

ÉLIMINATION

Cet appareil ne peut pas être éliminé en même temps que les autres déchets ménagers, mais doit être remis à un centre de collecte désigné à cet effet pour recyclage et/ou traitement.

CARACTÉRISTIQUES TECHNIQUES

Type	Golden 1800 Comfort RC	Golden 2200 Comfort RCD
Tension	220-240V – 50Hz.	220-240V – 50Hz.
Puissance	1800W (100%)	2200W: (33% - 66% - 100%)
Classe IP	IP65	IP65
Commande à distance	+	+
Dimensions	57 x 11 x 11 cm.	60 x 11 x 11 cm.
Poids	2,8 kg.	3 kg.

TACK

Hjärtligt tack för att du valt att köpa EUROM's terrassvärmare. Du har därmed gjort ett bra val! Vi hoppas att den kommer att fungera bra för det du tänkt ha den till.

För att få ut det bästa ur din terrassvärmare är det viktigt att du uppmärksamtläser och ser till att vara införstådd med hela innehållet i denna instruktionsbok. Var speciellt uppmärksam på säkerhetsföreskrifterna; de är till för att skydda dig och din omgivning!

Förvara instruktionsboken så att du kan återgå till den vid behov i framtiden. Spara även förpackningen; det är det bästa skyddet för din terrassvärmare vid förvaring när säsongen är över. Om du måste överlåta apparaten till någon annan ska instruktionsboken och förpackningen medfölja.

INTRODUKTION

Vår EUROM GOLDEN COMFORT terrassvärmare värmer i första hand inte upp luften i sin omgivning utan föremål inom dess räckvidd. Det gör att din infravärmare är mycket effektiv och är dessutom lämplig att använda utomhus.

EUROM GOLDEN COMFORT har en del riktigt bra fördelar:

- den höga vattenkapslingen (helt damm- och strilsäker, IP65)
- den speciella rörlampan, 'GOLDEN Comfort': en överlägsen lampa med beräknad brinntid av 8000 timmar. Under normala omständigheter bör man inte behöva byta lampa.

Använd endast den infraröda värmaren för dess avsedda syfte, det den är gjord för: uppvärmning av (föremålen i/på) ett utrymme eller terrass. Häng t.ex. inte upp tyger att torka på den utan se till att följa det minsta avståndet till apparaten!

VIKTIGA SÄKERHETSFÖRESKRIFTER

Vid användning av elektriska apparater måste man ha ett par grundläggande säkerhetsåtgärder i åtanke för att undvika risken för bränder, elektriska stötar eller personskador o.s.v.. Läs därför igenom säkerhetsföreskrifterna men även instruktionerna gällande apparatens placering noga innan du använder apparaten.

- Kontrollera att spänningen, angiven på apparaten, är samma som på det elektriska uttaget som du vill ansluta den till. Strömförsörjningen måste efterfölja alla rådande normer och nationella regelverk.
- Förlängningskablar eller förgreningsdosor får endast användas om detta sker på säkert sätt. Den angivna elektriska kapaciteten på förlängningskabeln och/eller förgreningsdosan måste vara lämplig för anslutning av apparaten och spänningen som förlängningskabeln och/eller förgreningsdosan är avsedd för måste överensstämma med apparaten i fråga. Förlängningskabeln och förgreningsdosan måste efterfölja rådande regelverk. Rulla ut hela kabeln om du använder vinda! Lägg inte kabeln under golvbeläggningen, täck den inte med mattor, löpare eller liknande och håll kabeln borta från områden man ofta går på. Se till att den inte fastnar och att inga möbler står på kabeln. Led inte kabeln runt vassa hörn vira inte ihop den för hårt efter användning.
- Placera inte apparaten direkt under eller över ett elektriskt uttag.
- Hålla alla brännbara föremål så som möbler, gardiner, papper o.s.v. utom apparatens räckfång (minst 1 meter!).
- Trots att GOLDEN COMFORT terrassvärmare är stänksäker måste du ändå vara försiktig runt vatten. Se till att den inte kan falla ner i vatten och exponera den inte för strilande vattenstrålar. Rör den inte med blöta händer och installera inte terrassvärmaren på sådant sätt att den kan beröras eller påverkas av bad eller duschar.
- Täck aldrig över eller blockera terrassvärmaren; den kan överhettas och brandfara uppstår. Häng eller lägg aldrig föremål så som kläder, kuddar, papper o.s.v. över apparaten. Minsta avstånd av 1 meter mellan apparaten och brännbara material måste alltid tas i beaktning.

- Apparaten yttre hölje och framsida blir extremt varma under användning. Rör alltså inte apparaten under användning: det orsakar brännskador! Var uppmärksam på t.ex. vinden eller andra faktorer i omgivningen som kan föra brandfarliga material i apparatens närhet. Var uppmärksam på gardiner, segeldukar, flaggor, plastdukar o.s.v.. De kan orsaka (bränn)skador eller bränder. Se också till att apparaten inte är övertäckt eller blockerad.
- Se till att den elektriska kabeln inte hänger över (vassa) kanter, inte är böjd i skarpa böjar, inte kan fastna i någonting och inte vidrör heta ytor.
- Om apparaten knarrar eller knäpper eller om den slutar fungera av någon anledning under driften, om du upptäcker felaktigheter eller driftstörningar, eller om aluminiumhöljet, framsidan eller strömkabeln eller kontakten knäpper eller gör dylika ljud ska du genast stänga av apparaten och dra ut strömkabeln ur uttaget. Det finns en risk för brand, personskada eller andra skador!
- Om apparaten, strömkabeln eller kontakten uppvisar skador eller defekter vänder du dig till din leverantör, tillverkaren eller godkänd serviceställe för reparation eller byte. Utför inga reparationer själv, det kan vara farligt! Reparationer utförda av obehörig eller ändringar på apparaten bryter det täta damm- och vattenskitet på apparaten vilket gör att garantin och samtliga anspråk på tillverkaren upphör.
- Stäng alltid av apparaten, dra ut stickkontakten ur uttaget och låt den svalna innan den vidrörs, installeras, förflyttas, rengörs eller innan underhåll utförs. Dra alltid ur stickkontakten ur uttaget när apparaten inte används! Dra dessutom alltid i stickkontakten; dra aldrig i sladden!
- Förvara aldrig lättantändliga vätskor eller material så som färg, bensin, gasbehållare o.s.v. i apparatens närhet. Använd aldrig apparaten i brandfarliga omgivningar så som nära gasbehållare, gasledning eller spraybehållare. Det orsakar explosions och brandrisk!
- Peta aldrig in fingrar, pennor eller några andra föremål genom öppningen på apparaten!
- Denna apparat är inte avsedd för användning av personer med fysisk-, rörelse- eller psykisk nedsättning (inklusive barn). Även de som saknar erfarenhet eller kunskap om drift av liknande apparater måste bekanta sig med vad drift av denna apparat innebär och läsa bifogad informationsamt ska hållas under uppsikt av någon ansvarig av säkerhetsskäl.
- Håll apparaten utom räckhåll för barn och låt dem aldrig vara ensamma med apparaten. Se till att ni väljer en plats utom räckhåll för barn när ni väljer en plats för dess placering. Se till att de inte leker med apparaten.
- **Varning!** Lämna aldrig apparaten utan uppsikt när den är i drift utan stäng av den och dra ut stickkontakten ur uttaget. Använd alltså inte en programmerare, tidrelä eller annan utrustning som stänger av terrassvärmaren automatiskt. Använd inte heller apparaten med extern spänningsreglage så som t.ex. en dimmer då det innebär fara!
- Denna apparat måste installeras av en därför kvalificerad specialist, insatt i rådande lagar och riktlinjer och föreskrifter gällande regelverk.

INSTALLATION

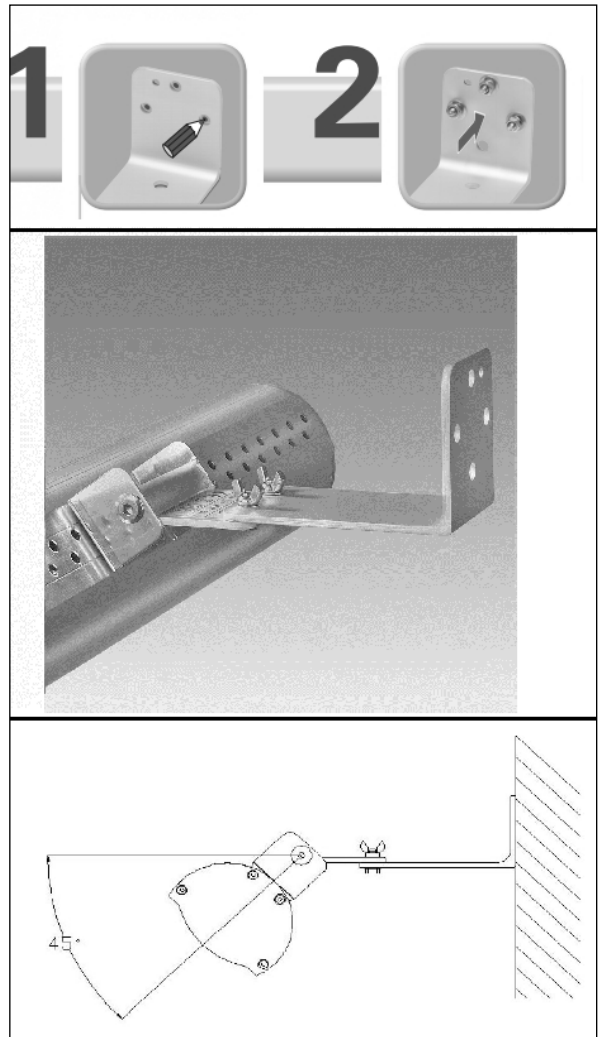
EUROM GOLDEN COMFORT infraröd värmare består av tre delar:

- den faktiska strålaren med strömkabel och stickkontakt och upphängningsbeslag
- väggbeslag med infästningsmaterial
- fjärrkontrollen

- Avlägsna allt förpackningsmaterial och kontrollera att apparaten, strömkabeln och stickkontakten inte är skadade.
- Välj omsorgsfullt ut rätt plats för placering av din infraröda värmare. Apparaten måste placeras på ett icke brännbart underlag. Underlaget måste dessutom vara stabilt, helt horisontalt och stadigt nog för att kunna tåla driften av apparaten under en längre tid utan problem. Kontrollera att medföljande infästningsmaterial (skruvar och plugg) är lämpliga, starka nog och passande för underlaget. Det medföljande materialet är avsett för montering

på stenvägg; för annat underlag måste du rådgöra med en fackhandel gällande lämpligt material.

- Kontrollera att minsta säkerhetsavstånden till omgivningen uppfylls på platsen du valt innan montering. Avståndet mellan värmarens undersida och golvet måste vara minst 2,5 meter. Avståndet mellan värmarens översida och tak o.s.v. måste vara minst en halv meter men om taket eller innertaket består av brännbart material (t.ex. trä, gips, segelduk) måste det vara minst 1 meter mellan värmaren och 2 meter om värmaren riktas uppåt. På sidorna av apparaten måste det finnas ett utrymme av minst 1,5 meter från t.ex. väggar o.s.v.. Om du hänger upp värmaren utomhus ska du även se till att den inte hänger direkt i stark vind.
- Fäst nu väggbeslagen med de tre medföljande skruvarna helt horisontalt på väggen. Beslagens korta sida fästs därefter på underlaget riktade uppåt (se bild).
- Fäst nu värmaren på väggen med de båda muttrarna, kabeln riktad neråt (se bild). Ställ in önskad strålningsriktning på apparaten. Värmaren kan vridas 115°: snett ovanifrån till nästan hela vägen höger och neråt. Se till att värmarens strålar inte kommer för nära brännbara föremål vid riktningen! Det rekommenderade gradantalet mot infästningsväggen är 45°, se bild.
- Skruva nu in alla skruvar ordentligt och kontrollera att apparaten sitter stadigt. Din infraröda värmare är nu klar att användas.
- Av personsäkerhetsskäl måste EUROM GOLDEN COMFORT anslutas till elektrisk uttag som är försett med jordfelsbrytare av max. 30 mAmp.



Under vissa omständigheter kan det vara lockande att installera värmaren permanent till ett elnät som inte har jordfelsbrytare. För att kunna garantera damm- och vattentätheten gällande EUROM GOLDEN COMFORT måste en sådan inkoppling ske av godkänd elektriker.

ANVÄNDNING

Kontrollera innan varje användning:

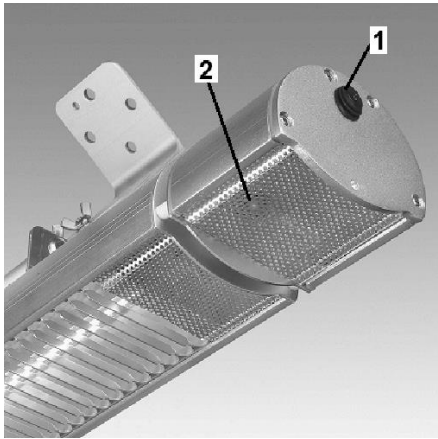
- att apparaten inte uppvisar tecken på skador.
- att apparaten är fäst ordentligt. Vind, regn och vikten kan komma att påverka infästningen.
- att inga föremål, segeldukar, parasoller o.s.v. befinner sig innanför säkerhetsavståndet.
- att uttaget som du vill använda har rätt spänning (220-240V-50Hz) och är jordat.

Om allt är som det ska kan du stoppa in stickkontakten i uttaget.

Golden Comfort RC(D) har en fjärrkontroll som drivs av 2 batterier: AAA, 1,5V. Rikta fjärrkontrollen mot terrassvärmarens mottagare (på den elektriska delen) när du använder den.

Om det finns föremål mellan fjärrkontrollen och apparaten kommer det inte att fungera!

Ta ur batterierna efter säsongen, det förlänger fjärrkontrollens livslängd!



- Tryck på på-/avknappen (1) på apparatens sida och sätt den på 'I' (på). Lampan på mottagaren (2) börjar att lysa.
- Driftsätt apparaten genom att trycka på knappen 'på' på fjärrkontrollen.

GOLDEN 1800 Comfort RC:

- Den infraröda värmaren börjar nu att arbeta.

GOLDEN 2200 Comfort RCD:

- Enheten har en "långsam startprocedur" med 33 % av dess effekt (OBS! Detta kräver typ C). Fyra sekunder efter aktivering, slås den senaste använda inställningen på automatiskt. Vid det första användningstillfället, slås den på 100 % efter fyra sekunder.
- Välj önskad effekt genom att trycka på någon av de tre knapparna:
Low = 33% - Med = 66% - High = 100%

GOLDEN 1800 Comfort RC & 2200 Comfort RCD:

För att stoppa apparaten trycker du först på 'av'-knappen på fjärrkontrollen. Därefter stänger du av den genom att trycka på-/avknappen till 'O'. Lampan på mottagaren ska slockna. Dra tills sist ut stickkontakten ur uttaget. Ge strålaren tid att svalna.

Varning! Om du bara stänger av apparaten via fjärrkontrollen stannar den i "stand-by"-läge. Stäng därför alltid av apparaten med både fjärrkontrollen och på-/avknappen och dra ur stickkontakten ur uttaget.

När du använder apparaten för första gången (eller efter en längre tid) måste du kontrollera apparaten noga under de första 10 till 15 minuterna för att försäkra dig om att den fungerar utan problem.

RENGÖRING - UNDERHÅLL- SERVICE

Rengöring

Denna apparat är gjord av ett starkt och underhållsfritt aluminiumhölje med skyddsgrill framför lampan.

Innan du rengör utsidan ska du alltid dra ur stickkontakten ur uttaget och låta lampan svalna. Torka av apparaten med en ren, mjuk, luddfri trasa eller en mjuk borste. Använd inte frätande rengöringsmedel, skursvampar eller borstar och inga kemiska rengöringsmedel; det kan skada materialet. Använd heller aldrig antändliga rengöringsmedel så som bensin eller sprit. Låt apparaten torka helt innan du använder den igen.

Stickkontakten, strömkabeln eller andra delar av apparaten får aldrig komma i kontakt med vatten eller andra vätskor. Det kan leda till elektriska stötar!

Underhåll

Inuti EUROM GOLDEN COMFORT finns inga delar som behöver underhållas eller delar som kan ersättas/repareras av användaren. Apparaten är ordentligt försluten (IP65, strilsäker) och därför får obehöriga inte öppna apparaten.

Lampan är av den mycket kvalitativa rörtypen 'GOLDEN Comfort'. Den har en förväntad livstid på 8000 brinntimmar ska inte behövas bytas vid normal användning. Mycket intensiv användning kan leda till snabbare förslitning och lampan kan självklart gå sönder om den faller. Vänd dig din leverantör eller godkänd elektriker om det inträffar. Lampan har nämligen en speciell anslutning och får inte avlägsnas eller ersättas av obehörig person.

Service

Eventuella reparationer måste därför utföras av tränade specialister (leverantörer eller behöriga elektriker) för att kunna garantera säker drift. Skador eller störningar orsakade av egna reparationer eller ändringar på apparaten, olyckor, felaktig användning, försummelse, felaktigt/bristande underhåll och kommersiell användning bryter garantins giltighet.

Tillverkaren arbetar ständigt för att förbättra produkten. Denne bibehåller sig även rätten att genomföra förändringar av produkten eller dokumentationen utan underrättelse.

AVFALLSHANTERING

Denna får inte kastas bland vanliga hushållsavfall när det är dags utan måste lämnas till avsedd miljöstation för återvinning och/eller disponering.

TEKNISK INFORMATION

Typ	Golden 1800 Comfort RC	Golden 2200 Comfort RCD
Spänning	220-240V – 50Hz.	220-240V – 50Hz.
Kapacitet	1800W (100%)	2200W: (33% - 66% - 100%)
IP-klasse	IP65	IP65
Fjärrkontroll	+	+
Mått	57 x 11 x 11 cm.	60 x 11 x 11 cm.
Vikt	2,8 kg.	3 kg.

DĚKUJEME

Děkujeme, že jste se rozhodli pro terasový ohřívač EUROM. Vybrali jste si dobře! Doufáme, že budete spokojeni s jeho fungováním.

Aby vám terasový ohřívač sloužil co nejlépe, je důležité si před použitím pozorně přečíst celý tento návod a porozumět uvedeným pokynům. Přečtěte si zejména bezpečnostní pokyny: slouží k ochraně vás a vašeho prostředí.

Návod uschovejte na bezpečném místě pro budoucí potřebu. Uschovejte i obal: pro terasový ohřívač je to ta nejlepší ochrana, pokud ho nepoužíváte. A pokud zařízení někdy předáte někomu jinému, předejte novému majiteli i návod a obal.

ÚVOD

Infračervený ohřívač EUROM GOLDEN 1800 COMFORT RC neohřívá primárně vzduch v místnosti, ale ohřívá všechny předměty nacházející se před ním. To znamená, že tento infračervený ohřívač je účinný a velmi vhodný i pro použití na otevřeném prostranství.

Ohřívač EUROM GOLDEN 1800 COMFORT RC má několik důležitých výhod:

- vysoký stupeň vodotěsnosti (zcela odolný vůči prachu a vodě, IP65)
- speciální trubicová lampa EUROM GOLDEN 1800 COMFORT RC: vynikající lampa s předpokládanou životností 8000 hodin provozu. Za normálních okolností nebude nutné lampu vyměňovat.

Používejte infračervený ohřívač výhradně pro účel, ke kterému je určen: na ohřívání místnosti nebo terasy (předmětů v/na ní). Nezavěšujte na lampu např. mokré látky za účelem jejich usušení a vždy dodržujte minimální vzdálenost od zařízení!

DŮLEŽITÉ BEZPEČNOSTNÍ POKYNY

Při používání elektrospotřebičů je nutno vždy dodržovat základní bezpečnostní opatření, aby se snížilo riziko vzniku požáru, úrazu elektrickým proudem nebo poranění osob atd. Z tohoto důvodu si před použitím spotřebiče pozorně přečtěte bezpečnostní pokyny, jakož i pokyny pro montáž a obsluhu.

- Před použitím zkontrolujte, zda napětí vyznačené na přístroji odpovídá napětí elektrické zásuvky, ke které jej chcete připojit. Napájení musí odpovídat příslušným předpisům a státním normám.
- Prodlužovací šňůry a zásuvkové lišty se smí použít pouze tehdy, pokud je jejich užití bezpečné. Vyznačená elektrická klasifikace prodlužovací šňůry nebo zásuvkové lišty musí mít adekvátní proudovou kapacitu a jejich vyznačená elektrická klasifikace musí odpovídat klasifikaci zařízení, které chcete připojit. Pokud používáte cívku s kabelem, kabel zcela odvíňte! Nevedte kabel pod kobercem, nezakrývejte ho rohožkami, běhouny a podobně a kabely vedte mimo trasy vedoucí k ohřívači. Zajistěte, aby se na něj nešlapalo a nebyl na něj pokládán nábytek. Nevedte kabel podél ostrých rohů a po použití jej nenamotávejte příliš těsně.
- Neumisťujte spotřebič těsně nad nebo pod elektrickou zásuvku.
- Všechny hořlavé předměty, například nábytek, závěsy, papír atd., udržujte mimo dosah spotřebiče (minimálně 1 metr).
- Přesto, že je ohřívač GOLDEN 1800 Comfort RC vodotěsný, s vodou musíte zacházet opatrně. Zajistěte, aby ohřívač GOLDEN 1800 Comfort RC nemohl spadnout do vody a nevystavujte jej silnému proudu vody. Nedotýkejte se ho mokřýma rukama. Ohřívač musí být nainstalován tak, aby vypínače a další ovládací prvky nebyly na dosah nebo se nedaly ovládat z bazénu, vany nebo sprchy.
- Aby se zabránilo přehřátí a vzniku požáru, spotřebič nezakrývejte ani neblokujte. Na spotřebič nepokládejte žádné z následujících předmětů: oblečení, příkrývky, polštáře, papír

atd. Vždy musí být dodržována minimální vzdálenost 1 metr mezi spotřebičem a hořlavými materiály.

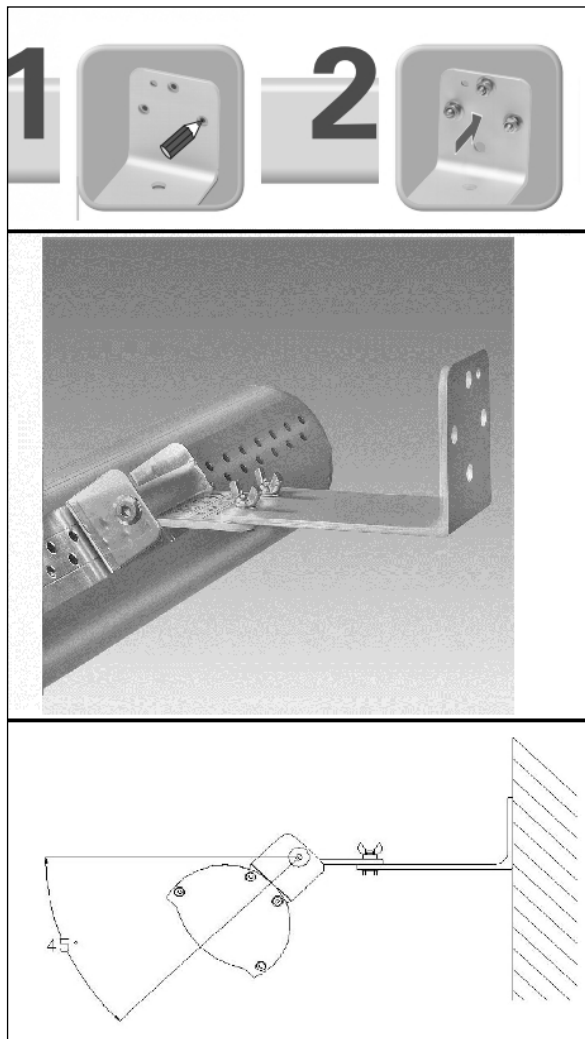
- Skříň a přední kryt spotřebiče jsou během provozu velmi horké. Proto se spotřebiče během jeho používání nedotýkejte: hrozí riziko popálení! Dávejte pozor, aby se žádné hořlavé materiály (např. záclony, stany, vlajky, plastové fólie atd.) nedostaly působením větru nebo jiných vlivů prostředí do blízkosti spotřebiče. Může to způsobit poškození ožehem nebo požár. Dávejte pozor, abyste spotřebič nezakryli nebo nezablokovali. Může to způsobit škody (přiškvařením) nebo požár.
- Ujistěte se, že kabel nevisí přes (ostré) hrany, není výrazně zkroucený, nelze ho táhnout za sebou a nedotýká se horkých povrchů.
- Pokud se na spotřebiči z nějakého důvodu vytvoří praskliny nebo lomy, pokud se fungování spotřebiče přeruší či během provozu zjistíte nedostatky nebo pokud se na hliníkové skříni, povrchu předního krytu, kabelu nebo zástrčce objeví vady apod., přerušete provoz a vytáhněte zástrčku ze zásuvky. Hrozí nebezpečí požáru, poranění nebo škody!
- Pokud jsou spotřebič, kabel nebo zástrčka poškozeny nebo pokud mají nějaké vady, kontaktujte svého dodavatele, výrobce nebo kvalifikovaný servis kvůli opravě nebo výměně. Aby nedošlo k ohrožení, nepokoušejte se spotřebič opravit sami! Opravy prováděné nekvalifikovanými osobami nebo změny spotřebiče narušují prachotěsnost a vodotěsnost zařízení a ruší také platnost záruky a odpovědnost výrobce.
- Předtím, než se spotřebiče dotknete, začnete ho instalovat, demontovat, čistit nebo provádět jeho údržbu, jej nejdříve vypněte, vytáhněte zástrčku ze zásuvky a nechte spotřebič vychladnout. Když ventilátor nepoužíváte, vždy jej odpojte! Odpojte pomocí zástrčky, nikdy netahejte za kabel!
- V bezprostřední blízkosti spotřebiče neskladujte žádné hořlavé kapaliny nebo materiály, například barvy, benzín, nádrže s plynem atd. Nepoužívejte spotřebič v hořlavém prostředí, například v blízkosti nádrží s hořlavými plyny, plynových potrubí nebo sprejů. Nebezpečí výbuchu a požáru!
- Nikdy nestrkejte prsty, tužky či jiné předměty do otvorů spotřebiče!
- Pokud přístroj používáte v blízkosti dětí nebo invalidních osob, je nezbytný blízký dohled. Nedovolte, aby si děti s přístrojem hrály. Tento aparát není vhodný k tomu, aby ho používaly osoby (včetně dětí) s fyzickým, smyslovým nebo mentálním omezením, nebo osoby s nedostatkem zkušeností a znalostí, bez ohledu na to, zda jsou pod dohledem nebo zda jim osoba, která je odpovědná za jejich bezpečnost, dala pokyny ohledně používání tohoto aparátu. Je třeba dohlížet na to, aby si s tímto aparátem nehrály děti.
- Uchovávejte mimo dosah dětí a nikdy je u spotřebiče nenechávejte bez dozoru. Místo pro umístění zařízení proto vybírejte tak, aby na něm děti neměly k spotřebiči přístup. Mějte děti stále pod dohledem, aby si se spotřebičem nemohly hrát.
- **Pozor!** Nikdy nenechávejte spotřebič v provozu bez dozoru. Spotřebič po použití vypněte a odpojte. Nepoužívejte spotřebič s programovacím zařízením, časovým spínačem nebo jiným zařízením, které ho automaticky zapíná. Spotřebič také nepoužívejte s externím regulátorem napětí, například stmívačem, regulátorem otáček apod. I to představuje nebezpečí!
- Tento spotřebič musí být instalován kvalifikovaným odborníkem, s ohledem na příslušné platné zákony a předpisy a požadavky energetických společností.

INSTALACE

Infračervený zářič EUROM GOLDEN COMFORT se skládá ze tří částí:

- samotný zářič s elektrickým kabelem, zástrčkou a konzolou na stěnu,
- nástěnný držák s upevňovacím materiálem
- dálkový ovladač

- Odstraňte všechny obaly a zkontrolujte spotřebič, elektrický kabel i zástrčku, zda nejeví známky poškození.
- Pečlivě vyberte místo pro instalaci infračerveného zářiče. Spotřebič musí být instalován na nehořlavém podkladu. Podklad také nesmí vibrovat, musí být postaven svisle a dostatečně pevný, aby dokázal spotřebič bez problémů dlouhodobě udržet. Ujistěte se, že dodaný upevňovací materiál (šrouby a hmoždinky) je vyhovující, dostatečně pevný a vhodný pro daný podklad. Dodaný materiál je vhodný pro cihlové stěny. Pro jiný druh podkladu se o vhodném upevňovacím materiálu poraďte ve specializovaném obchodě.
- Před upevněním zkontrolujte, zda byly na zvoleném místě dodrženy minimální bezpečnostní odstupy od okolních ploch. Vzdálenost mezi spodní stranou zářiče a podlahou musí být minimálně 2,5 metru. Vzdálenost mezi horní stranou zářiče a stropem, střešou apod. musí být nejméně půl metru, pokud je však strop nebo střecha z hořlavého materiálu (např. dřevo, sádra, stanové plátno), tak minimálně 1 metr, a pokud je zářič nasměrován vzhůru, v tom případě 2 metry. Po obou stranách spotřebiče musí být minimálně 1,5 metrový odstup, např. od stěn apod. Pokud spotřebič zavěsíte v exteriéru, zajistěte, aby nevisel ve větru.
- Nástěnný držák upevněte na stěnu ve zcela vodorovné poloze pomocí tří rozpínacích šroubů dodávaných spolu se zářičem. Krátká strana držáku se přitom na podklad upevní otočena směrem nahoru (viz obr.).
- Zářič nyní na nástěnný držák připevněte pomocí obou křídlových matic, přičemž kabel musí směřovat dolů (viz obr.).
Nastavte požadovaný úhel paprsku zářiče. Zářič se dokáže otáčet o 115 °: od polohy šikmo vzhůru až do polohy, kdy směřuje téměř kolmo dolů. Při nastavování dbejte na to, aby zářič nesáhal na hořlavé materiály z příliš krátké vzdálenosti! Doporučený úhel pro montáž na stěnu je 45 ° (viz obr.).
- Všechny šrouby ještě jednou pevně dotáhněte a zkontrolujte, zda je spotřebič stabilně upevněn. Váš infračervený zářič je nyní připraven k použití.
- Pro osobní bezpečnost musí být EUROM GOLDEN COMFORT připojen na elektrickou instalaci, která je zajištěna jističem max. do 30 mA.



Za určitých okolností může být vhodné připojit zářič na elektrickou síť a ovládat jej spínačem. Aby byla zaručena bezpečnost, prachotěsnost a vodotěsnost zářiče EUROM GOLDEN COMFORT, musí takové připojení provést kvalifikovaný elektrikář.

OBSLUHA

Před každým použitím zkontrolujte:

- zda na spotřebiči nejsou známky poškození.
- zda je spotřebič stále dobře upevněn. Mechanický nosný tlak, oscilace, vítr nebo déšť ho mohou uvolnit.

- zda se v nebezpečné vzdálenosti nenacházejí žádné předměty, plátna, sluneční plachty atd.
 - zda má zásuvka, kterou chcete použít, správné napětí (220-240 V, 50 Hz) a je uzemněna.
- Pokud je vše v pořádku, můžete zasunout zástrčku do zásuvky.

Ohřivač Golden Comfort RC(D) má dálkový ovladač, který funguje na dvě baterie: AAA, 1,5 V. Pokud používáte dálkový ovladač, nasměrujte ho na přijímací bod ohřivače (na elektrické části). Jestliže jsou mezi dálkovým ovladačem a ohřivačem překážky, ovladač nebude fungovat! Mimo sezónu vyjměte z dálkového ovladače baterie, prodloužíte tím jeho životnost.



- Spínač pro zapnutí/vypnutí (1) na boční straně spotřebiče přepněte do polohy „I“ (zapnutý). Rozsvítí se kontrolní světlo přijímacího bodu (2).
- Spotřebič uveďte do provozu stisknutím tlačítka „on“ na dálkovém ovladači.

GOLDEN 1800 Comfort RC:

- Infračervený zářič se spustí.

GOLDEN 2200 Comfort RCD:

- Přístroj má „pomalý štart“ na 33 % výkonu (pozn.: to vyžaduje poistku typu C). 4 sekundy po zapnutí prepne automaticky na posledně použitý výkon. Při použití prepne po 4 sekundách na 100% výkon.
- Jedním ze tří tlačítek zvolte vhodný výkon:
Low = 33% - Med = 66% - High = 100%

GOLDEN 1800 Comfort RC & 2200 Comfort RCD:

Pro zastavení zářiče nejprve stiskněte tlačítko „off“ na dálkovém ovladači. Pak ho vypněte přepnutím spínače do polohy „O“ (vypnutý). Kontrolní světlo přijímacího bodu zhasne. Nakonec odpojte zástrčku ze zásuvky. Zářič nechte vychladnout.

Upozornění! Pokud vypnete přístroj pouze pomocí dálkového ovladače, zůstane v pohotovostním režimu. Proto přístroj vypněte pomocí dálkového ovladače nebo vypínače a vytáhněte zástrčku ze zásuvky!

Při prvním použití (nebo při opětovném použití po dlouhém čase) spotřebič prvních 10 až 15 minut pozorujte a přesvědčte se, že funguje bez problémů.

ČIŠTĚNÍ - ÚDRŽBA - SERVIS - LIKVIDACE

Čištění

Tento spotřebič se skládá z robustní hliníkové skříně s bezpečnostní mřížkou, která nevyžaduje údržbu.

Před čištěním vytáhněte zástrčku ze zásuvky a počkejte, dokud spotřebič dostatečně nevychladne. Spotřebič otírejte pouze čistým hadříkem, který nezaněchává vlákna, nebo měkkým kartáčem. K čištění nikdy nepoužívejte abrazivní čisticí prostředky, drsné kartáče a

chemické čisticí prostředky! Nikdy nepoužívejte hořlavé čisticí prostředky, například benzol nebo alkohol. Před opětovným použitím nechte spotřebič vyschnout.

Aby nedošlo k úrazu elektrickým proudem a ohrožení života, neponořujte kabel, zástrčku ani žádnou část spotřebiče do vody ani jiné kapaliny.

Údržba

V infračerveném ohřivači (EUROM GOLDEN 1800 Comfort RC) nejsou žádné části, které může opravit uživatel. Spotřebič je velmi dobře utěsněn (IP65) a nesmí jej otevírat nekvalifikované osoby.

Lampa je kvalitativně pokrokovějšího typu, tzv. „GOLDEN 1800 Comfort Tube“. Má předpokládanou životnost 8000 provozních hodin a za normálních podmínek nebude nutné ji vyměňovat.

Velmi intenzivní používání může vést k předčasnému stárnutí lampy a při nehodě se samozřejmě může rozbít. V takovém případě kontaktujte svého prodejce nebo kvalifikovaného elektrikáře. Lampa má speciální připojení a její demontáž nebo výměnu nesmějí vykonávat nekvalifikované osoby.

Servis

Případné opravy musí provádět autorizovaní specialisté (dodavatel nebo kvalifikovaný elektrikář), aby byla zajištěna bezpečnost. Záruka se nevztahuje na poškození nebo poruchy, které jsou výsledkem neoprávněně prováděných oprav nebo změn, nehod, nesprávného používání, zneužívání, nedbalosti, komerčního používání nebo nesprávné údržby.

V souladu se zásadami neustálého vývoje produktů si výrobce vyhrazuje právo bez předchozího upozornění produkt a dokumentaci měnit.

LIKVIDACE

Na konci životnosti se s tímto spotřebičem nesmí zacházet jako s běžným domovním odpadem. Spotřebič musí být odevzdán na místním sběrném místě k recyklaci a / nebo zpracování.

TECHNICKÉ PARAMETRY

Typ	Golden 1800 Comfort RC	Golden 2200 Comfort RCD
Napětí	220-240V – 50Hz.	220-240V – 50Hz.
Výkon	1800W (100%)	2200W: (33% - 66% - 100%)
Ochrana IP	IP65	IP65
Dálkový ovladač	+	+
Rozměry	57 x 11 x 11 cm.	60 x 11 x 11 cm.
Hmotnost	2,8 kg.	3 kg.

ĎAKUJEME

Ďakujeme, že ste sa rozhodli pre terasový ohrievač EUROM. Vybrali ste si dobre! Dúfame, že budete spokojný s jeho fungovaním.

Aby ste infračervený ohrievač čo najlepšie využili, je dôležité, aby ste si pred použitím pozorne a kompletne prečítali tento návod a porozumeli inštrukciám v ňom uvedeným. Prečítajte si najmä bezpečnostné pokyny: slúžia na ochranu vás a vášho prostredia.

Návod uschovajte na bezpečnom mieste pre budúce použitie. Uschovajte aj obal: je to tá najlepšia ochrana pre ohrievač, keď sa nepoužíva. A ak zariadenie niekedy predáte, odovzdajte novému majiteľovi aj návod a obal.

ÚVOD

Infračervený ohrievač EUROM GOLDEN 1800 COMFORT RC nezohrieva primárne vzduch v miestnosti, ale všetky predmety pred ohrievačom. To znamená, že tento infračervený ohrievač je účinný a veľmi vhodný aj na použitie na otvorenom priestranstve.

Ohrievač EUROM GOLDEN 1800 COMFORT RC má niekoľko dôležitých výhod:

- vysoký stupeň vodotesnosti (úplne odolný voči prachu a vode, IP65)
- špeciálna trubicová lampa EUROM GOLDEN 1800 COMFORT RC: vynikajúca lampa s predpokladanou životnosťou 8000 pracovných hodín. Za normálnych okolností nebude výmena lampy potrebná.

Používajte infračervený ohrievač na účel, na ktorý je určený: na ohrievanie miestnosti alebo terasy (predmetu v/na nej). Nevešajte na lampu napr. mokré látky za účelom vysušenia. Vždy dodržiavajte minimálnu vzdialenosť od zariadenia!

DÔLEŽITÉ BEZPEČNOSTNÉ POKYNY

Pri používaní elektrospotrebičov sa musia vždy dodržiavať základné bezpečnostné opatrenia, aby sa znížilo riziko vzniku požiaru, úrazu elektrickým prúdom alebo poranenia osôb atď. Z tohto dôvodu si pred použitím spotrebiča pozorne prečítajte bezpečnostné pokyny, ako aj pokyny na montáž a obsluhu.

- Pred použitím skontrolujte, či napätie vyznačené na prístroji zodpovedá napätiu elektrickej zásuvky, ku ktorej ho chcete pripojiť. Napájanie musí zodpovedať príslušným predpisom a štátnym normám.
- Predlžovacie šnúry a zásuvkové lišty sa smú použiť len vtedy, ak je ich použitie bezpečné. Vyznačená elektrická klasifikácia predlžovacej šnúry alebo zásuvkovej lišty musí mať adekvátnu prúdovú kapacitu a ich vyznačená elektrická klasifikácia musí zodpovedať klasifikácii zariadenia(-í), ktoré chcete pripojiť. Ak používate cievku s káblom, kábel úplne odviňte! Nevedzte kábel popod koberec, nezakrývajte ho rohožkami, behúňmi a podobne a káble vedzte mimo trasy vedúcej k ohrievaču. Zabezpečte, aby sa na neho nešliapalo a nebol naň pokladaný nábytok. Nevedzte kábel pozdĺž ostrých rohov a po použití ho nenamotávajte príliš tesne.
- Neumiestňujte spotrebič tesne nad alebo pod elektrickú zásuvku.
- Všetky horľavé predmety, napríklad nábytok, závesy, papier atď. udržiavajte mimo dosahu spotrebiča (minimálne 1 meter).
- Napriek tomu, že ohrievač GOLDEN 1800 Comfort RC je vodotesný, s vodou musíte manipulovať opatrne. Zabezpečte, aby ohrievač GOLDEN 1800 Comfort RC nemohol spadnúť do vody a nevystavujte ho silnému prúdu vody. Nedotýkajte sa ho mokrymi rukami. Ohrievač musí byť nainštalovaný tak, aby vypínače a ďalšie ovládacie prvky neboli na dosah alebo sa nedali ovládať z bazéna, vane alebo sprchy.
- Aby sa zabránilo prehriatiu a vzniku požiaru, nezakrývajte ani neblokujte spotrebič. Na spotrebič nekladte žiadne z nasledovných predmetov: oblečenie, prikrývky, vankúše, papier atď. Vždy musí byť dodržaná minimálna vzdialenosť 1 meter medzi spotrebičom a horľavými materiálmi.

- Skrinka a predný kryt spotrebiča sú počas prevádzky veľmi horúce. Preto sa počas používania nedotýkajte spotrebiča: hrozí riziko popálenia! Dávajte pozor, aby sa žiadne horľavé materiály (napr. záclony, stany, vlajky, plastové fólie atď.) pôsobením vetra alebo iných vplyvov prostredia nedostali do blízkosti spotrebiča. Môže to spôsobiť poškodenie popálením alebo požiar. Dajte pozor, aby nezakryli alebo nezablokovali spotrebič. Môže to spôsobiť poškodenie (priškvarením) alebo požiar!
- Ubezpečte sa, že kábel nevisí cez (ostré) hrany, nie je výrazne skrútený, nedá sa ťahať za sebou a nedotýka sa horúcich povrchov.
- Ak sa na spotrebiči z nejakého dôvodu vytvoria praskliny alebo zlomeniny, ak počas prevádzky zistíte nedostatky alebo jej prerušenie, alebo ak sa na hliníkovej skrinke, povrchu predného krytu alebo kábli alebo zástrčke objavia kazy, prerušte prevádzku a vytiahnite zástrčku zo zásuvky. Hrozí nebezpečenstvo požiaru, poranenia alebo škody!
- Ak sú spotrebič, kábel alebo zástrčka poškodené alebo ak sú na nich kazy, kontaktujte vášho dodávateľa, výrobcu alebo kvalifikovaný servis. Aby nedošlo k ohrozeniu, nepokúšajte sa sami opraviť spotrebič. Opravy vykonávané nekvalifikovanými osobami alebo zmeny spotrebiča narúšajú prachotesnosť a vodotesnosť zariadenia a rušia platnosť záruky a zodpovednosť výrobcu.
- Vypnite spotrebič, vytiahnite zástrčku zo zásuvky a nechajte spotrebič vychladnúť predtým, ako sa ho dotknete, budete ho inštalovať, demontovať, čistiť alebo vykonávať jeho údržbu. Keď ohrievač nepoužívate, vždy ho odpojte od napájania! Pri vyberaní zástrčky zo zásuvky vždy ťahajte za zástrčku, nikdy nie za kábel!
- V bezprostrednej blízkosti spotrebiča neskladujte žiadne horľavé kvapaliny alebo materiály, napríklad farby, benzín, nádrže s plynom atď. Nepoužívajte spotrebič v horľavom prostredí, napríklad v blízkosti nádrží s horľavými plynmi, plynových potrubí alebo sprejov. Nebezpečenstvo výbuchu a požiaru!
- Nikdy nestrkajte prsty, ceruzky ani iné predmety do otvorov spotrebiča!
- Ak výrobok používate v blízkosti detí alebo nespôsobilých ľudí, je potrebný dozor. Nedovoľte, aby deti používali zariadenie ako hračku. Tento aparát nie je vhodný na to, aby ho používali osoby (vrátane detí) s fyzickým, zmyslovým alebo mentálnym obmedzením, alebo osoby s nedostatkom skúseností a znalostí, bez ohľadu na to, či sú pod dohľadom alebo či im osoba, ktorá je zodpovedná za ich bezpečnosť, dala pokyny ohľadne používania tohto aparátu. Treba dozerať na to, aby sa s týmto aparátom nehrali deti.
- Uchovávajte mimo dosahu detí a nikdy ich nenechávajte bez dozoru pri spotrebiči. Preto pri výbere miesta pre vaše zariadenie vyberte také miesto, aby deti nemali k spotrebiču prístup. Udržujte deti pod dohľadom, aby sa so spotrebičom nemohli hrať.
- **Pozor!** Nikdy nenechávajte spotrebič bez dozoru pri používaní. Vypnite ho a odpojte. Nepoužívajte spotrebič s programovacím zariadením, časovým spínačom alebo akýmkoľvek iným zariadením, ktoré automaticky zapína spotrebič. Taktiež nepoužívajte spotrebič s externým regulátorom napätia, napríklad stmievačom, regulátorom otáčok atď. Aj to predstavuje nebezpečenstvo!
- Tento spotrebič musí byť inštalovaný kvalifikovaným odborníkom, s prihliadnutím na príslušné platné zákony a predpisy a požiadavky energetických spoločností.

INŠTALÁCIA

Infračervený žiarič EUROM GOLDEN COMFORT sa skladá z troch častí:

- samotný žiarič s elektrickým káblom, zástrčkou a konzolou na stenu,
- nástenný držiak s upevňovacím materiálom
- diaľkový ovládač

- Odstráňte všetky obaly a skontrolujte spotrebič, elektrický kábel aj zástrčku, či nevidia známky poškodenia.
- Starostlivo vyberte miesto pre inštaláciu infračerveného žiariča. Spotrebič musí byť inštalovaný na nehorľavom podklade. Podklad tiež nesmie vibrovať, musí byť postavený

zvislo a dostatočne pevný, aby dokázal spotrebič bez problémov dlhodobo udržať. Uistite sa, že dodaný upevňovací materiál (skrutky a rozperky) je vyhovujúci, dostatočne pevný a vhodný pre daný podklad. Dodaný materiál je vhodný pre tehlové steny. Pre iný druh podkladu sa o vhodnom upevňovacom materiáli poraďte v špecializovanom obchode.

- Pred upevnením skontrolujte, či boli na zvolenom mieste dodržané minimálne bezpečnostné odstupy od okolitých plôch. Vzďialenosť medzi spodnou stranou žiariča a podlahou musí byť minimálne 2,5 metra. Vzďialenosť medzi hornou stranou žiariča a stropom, strechou, a pod., musí byť najmenej pol metra, ak je však strop alebo strecha z horľavého materiálu (napr. drevo, sadra, stanové plátno), minimálne 1 meter a ak je žiarič nasmerovaný nahor, v tom prípade 2 metre. Po oboch stranách spotrebiča musí byť minimálne 1,5metrový odstup, napr. od stien, a pod. Ak spotrebič zavesíte v exteriéri, zaistíte, aby nevisel vo vetre.

- Nástenný držiak upevníte na stenu v úplne vodorovnej polohe pomocou troch rozpínacích skrutiek dodávaných spolu so žiaričom. Krátka strana držiaka sa pritom na podklad upevní otočená smerom nahor (pozri obr.)

- Žiarič teraz na nástenný držiak pripevníte pomocou oboch krídlových matíc, pričom kábel musí smerovať nadol (pozri obr.).

Nastavte požadovaný uhol lúča žiariča. Žiarič sa dokáže otáčať o 115°: od polohy šikmo nahor až do polohy, keď smeruje takmer kolmo dole. Pri nastavovaní dbajte na to, aby žiarič nesáľal žiaru na horľavé materiály z príliš krátkej vzdialenosti! Odporúčany uhol pre montáž na stenu je 45° (pozri obr.)

- Všetky skrutky ešte raz pevne dotiahnite a skontrolujte, či je spotrebič stabilne upevnený. Váš infračervený žiarič je teraz pripravený na použitie.
- Pre osobnú bezpečnosť musí byť EUROM GOLDEN COMFORT pripojený na elektrickú inštaláciu, ktorá je zaistená ističom max. do 30 mAmp.

Za určitých okolností môže byť atraktívne pripojiť žiarič na elektrickú sieť a ovládať ho spínačom. Aby bola zaručená bezpečnosť, ako aj prachotesnosť a vodotesnosť žiariča EUROM GOLDEN COMFORT, musí takéto pripojenie vykonať kvalifikovaný elektrikár.

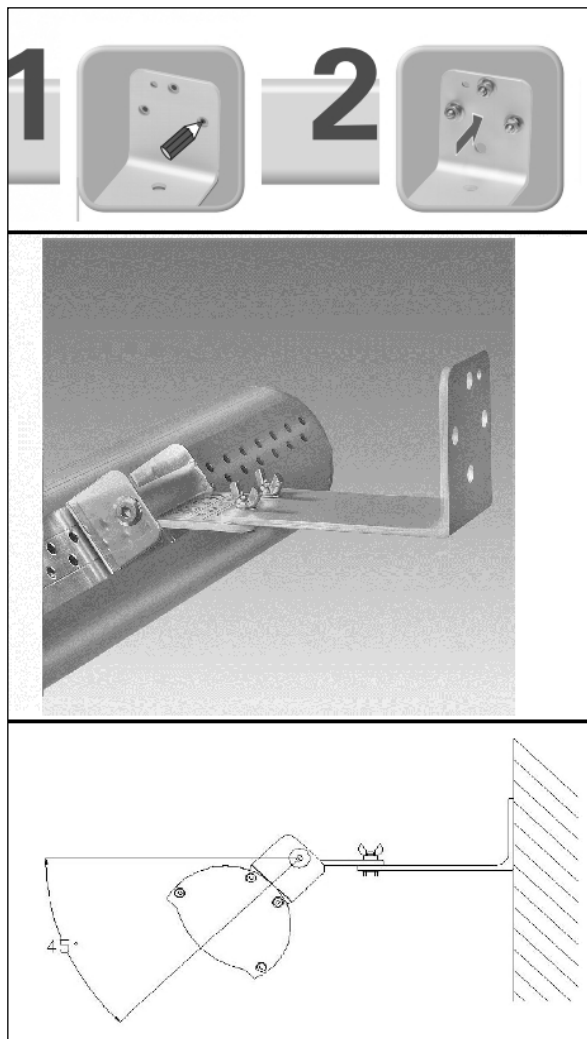
OBSLUHA

Pred každým použitím skontrolujte:

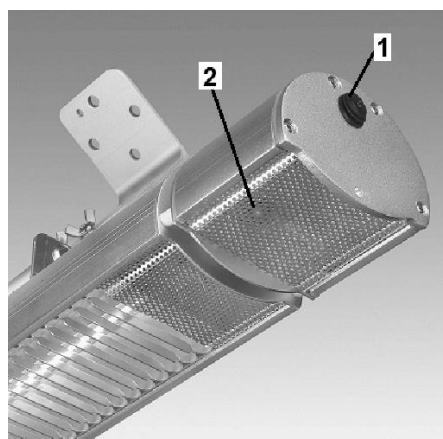
- či na spotrebiči nie sú známky poškodenia.
- či je spotrebič stále pevne pripevnený. Mechanický nosný tlak, oscilácie, vietor alebo dážď môžu spôsobiť uvoľnenie.
- či sa v nebezpečnej vzdialenosti nenachádzajú žiadne predmety, plátna, snečné clony atď.
- či zásuvka, ktorú chcete použiť, má správne napätie (220-240 V, 50 Hz) a je uzemnená.

Ak je všetko v poriadku, môžete zasunúť zástrčku do zásuvky.

Ohrievač Golden Comfort RC(D) má diaľkový ovládač, ktorý funguje na dve batérie: AAA, 1,5 V.



Pri používaní nasmerujte diaľkový ovládač na prijímací bod ohrievača (na elektrickej časti). Ak sú medzi diaľkovým ovládačom a ohrievačom prekážky, ovládač nebude fungovať! Mimo sezóny vyberte z diaľkového ovládača batérie, predĺžite tým jeho životnosť.



- Spínač pre zapnutie/vypnutie (1) na bočnej strane spotrebiča prepnete do polohy „I“ (zapnutý). Rozsvieti sa kontrolné svetlo prijímacieho bodu (2).
- Spotrebič uvedte do prevádzky stlačením tlačidla „on“ na diaľkovom ovládači.

GOLDEN 1800 Comfort RC:

- Infračervený žiarič sa spustí.

GOLDEN 2200 Comfort RCD:

- Prístroj má „pomalý start“ na 33 % výkonu (Pozn.: to vyžaduje pojistku typu C). 4 sekundy po zapnutí prepne automaticky na posledne použitý výkon. Pri prvom použití prepne po 4 sekundách na 100% výkon.
- Jedným z troch tlačidiel zvolíte vhodný výkon:

Low = 33% - Med = 66% - High = 100%

GOLDEN 1800 Comfort RC & 2200 Comfort RCD:

Pre zastavenie žiariča najprv stlačte tlačidlo „off“ na diaľkovom ovládači. Potom ho vypnite prepnutím spínača do polohy „O“ (vypnutý). Kontrolné svetlo prijímacieho bodu zhasne. Nakoniec odpojte zástrčku zo zásuvky. Žiarič nechajte vychladnúť.

Výstraha! Keď vypnete prístroj iba pomocou diaľkového ovládača, zostane v pohotovostnom režime. Preto ho vypnite pomocou diaľkového ovládača alebo vypínača a vytiahnite zástrčku zo zásuvky!

Pri prvom použití spotrebiča (alebo pri použití po dlhom čase) ho prvých 10 až 15 minút pozorujte a presvedčte sa, že funguje bez problémov.

ČISTENIE - ÚDRŽBA - SERVIS - LIKVIDÁCIA

Čistenie

Tento spotrebič sa skladá z robustnej hliníkovej skrinky s bezpečnostnou mriežkou, ktorá nevyžaduje údržbu.

Pred čistením vytiahnite zástrčku z elektrickej zásuvky a počkajte, kým spotrebič dostatočne vychladne. Spotrebič utierajte iba čistou handričkou, ktorá nezanecháva vlákna, alebo mäkkou kefou. Na čistenie nikdy nepoužívajte abrazívne čistiace prostriedky, drsné kefy a chemické čistiace prostriedky! Nikdy nepoužívajte horľavé čistiace prostriedky, napríklad benzén alebo alkohol. Pred opätovným použitím nechajte spotrebič vyschnúť.

Aby nedošlo k úrazu elektrickým prúdom a ohrozeniu života, neponárajte kábel, zástrčku ani žiadnu časť spotrebiča do vody ani inej kvapaliny.

Údržba

V infračervenom ohrievači EUROM GOLDEN 1800 Comfort RC nie sú žiadne časti, ktoré môže opraviť používateľ. Spotrebič je veľmi dobre utesnený (IP65) a nesmú ho otvárať nekvalifikované osoby.

Lampa je z vyššieho typu „GOLDEN 1800 Comfort Tube“. Má predpokladanú životnosť 8000 pracovných hodín a za normálnych podmienok nebude potrebná jej výmena.

Veľmi intenzívne používanie môže viesť k predčasnemu starnutiu lampy a pri nehode sa, samozrejme, môže rozbiť. V tom prípade kontaktujte vášho predajcu alebo kvalifikovaného elektrikára. Lampa má špeciálne pripojenie a jej demontáž alebo výmenu nesmú vykonávať nekvalifikované osoby.

Servis

Opravy musia vykonávať autorizovaní špecialisti (dodávateľ alebo kvalifikovaný elektrikár), aby sa zabezpečila elektrická bezpečnosť.

Záruka sa nevzťahuje na poškodenie alebo poruchy, ktoré sú výsledkom neoprávnene vykonávaných opráv alebo zmien, nehôd, nesprávneho používania, zneužívania, zanedbávania, komerčného používania alebo nesprávnej údržby.

V súlade so zásadami neustáleho vývoja produktov si výrobca vyhradzuje právo na zmenu produktu a dokumentácie bez predchádzajúceho upozornenia.

LIKVIDÁCIA

Na konci životnosti sa s týmto spotrebičom nesmie zaobchádzať ako s bežným odpadom z domácnosti. Musí byť odovzdaný na miestnom zbernom mieste na recykláciu a/alebo spracovanie.

TECHNICKÉ PARAMETRE

Typ	Golden 1800 Comfort RC	Golden 2200 Comfort RCD
Napätie	220-240V – 50Hz.	220-240V – 50Hz.
Kapacita	1800W (100%)	2200W: (33% - 66% - 100%)
Ochrana IP	IP65	IP65
Dial'kový ovládač	+	+
Rozmery	57 x 11 x 11 cm.	60 x 11 x 11 cm.
Hmotnosť	2,8 kg.	3 kg.

MULTUMIM

Vă mulțumim pentru că ați ales un radiator de terasă EUROM. Ați făcut o alegere bună! Sperăm că va funcționa spre deplina dvs. satisfacție.

Pentru a profita la maxim de radiatorul dvs. pentru terasă, înainte de a-l utiliza asigurați-vă că parcurgeți cu atenție și înțelegeți aceste instrucțiuni. Acordați atenție specială instrucțiunilor de siguranță; acestea sunt destinate a vă proteja pe dvs. personal și mediul în care trăiți!

Păstrați instrucțiunile pentru a le putea reciti la nevoie. Păstrați și ambalajul: acesta asigură cea mai bună protecție radiatorului dvs. de terasă când îl depozitați în afara sezonului. Dacă dați și altcuiva aparatul, nu uitați să-i dați și instrucțiunile și ambalajul.

INTRODUCERE

Radiatorul cu infraroșu EUROM GOLDEN 1800 COMFORT RC nu încălzește în primă instanță aerul ambiental ci toate obiectele din raza sa. Astfel, radiatorul cu infraroșu este foarte eficient și este adecvat folosirii în aer liber.

EUROM GOLDEN 1800 COMFORT RC are câteva avantaje importante:

- grad înalt de etanșitate (complet etanș împotriva prafului și apei, IP65)
- becul special 'EUROM GOLDEN 1800 COMFORT RC tube': un bec superior cu o durată de viață de 8000 de ore de funcționare. În condiții normale, nu ar trebui să fie nevoie să îl schimbați.

Utilizați radiatorul cu infraroșu exclusiv pentru scopul în care a fost conceput: încălzirea (obiectelor dintr-un/de pe) un spațiu sau terasă. Nu întindeți textilele deasupra acestuia pentru a le usca și țineți cont de distanțele minime până la aparat!

INSTRUCIUNI DE SIGURANȚĂ IMPORTANTE

Când se folosește aparatură electrică, trebuie să respectați întotdeauna câteva reguli de siguranță de bază pentru a evita riscul de foc, șocuri electrice sau vătămări corporale, etc. De aceea, citiți cu atenție instrucțiunile de siguranță dar și instrucțiunile de montare și funcționare a aparatului înainte de a lua în folosință aparatul.

- Înainte de utilizare, verificați dacă voltajul indicat pe aparat corespunde cu tensiunea punctului electric unde doriți să-l conectați. Alimentarea cu curent trebuie să respecte normele legislative și reglementările naționale în vigoare.
- Prelungitoarele sau cutiile de distribuție pot fi folosite doar dacă utilizarea lor se face în condiții de siguranță. Capacitatea electrică indicată a prelungitorului și/sau cutiei de distribuție trebuie să fie suficiente pentru aparatura ce urmează a fi conectată și voltajul pentru care este conceput prelungitorul și/sau cutia de distribuție trebuie să corespundă cu cea solicitată de aparatură. Prelungitoarele și cutiile de distribuție trebuie să respecte legislația în vigoare. Dacă folosiți un tambur de cablu, scoateți întreg cablul de pe tambur! Nu puneți cablul sub covor, nu-l acoperiți cu covorașe și preșuri, și țineți cablul departe de pasaje de trecere. Aveți grijă ca acesta să nu fie prins de ceva și să nu fie așezată mobilă pe el. Nu treceți cablul prin colțuri ascuțite și nu-l înfășurați prea strâns după utilizare!
- Nu amplasați aparatul chiar deasupra sau dedesubtul unei prize.
- Păstrați distanță între aparat și toate obiectele inflamabile precum mobilier, perdele, hârtie, etc. (cel puțin 1 metru!).
- În ciuda faptului că radiatorul pentru terasă GOLDEN 1800 Comfort RC este etanș, trebuie să fiți atenți cu apa. Asigurați-vă că acesta nu poate cădea în apă și nu-l expuneți jeturilor puternice de apă. Nu îl atingeți cu mâinile ude și instalați radiatorul pentru terasă în așa fel încât să nu poată fi atins sau operat din baie (piscină) sau duș.
- Nu acoperiți sau blocați niciodată radiatorul pentru terasă; se poate supraîncălzi și poate apărea pericolul de incendiu. Nu întindeți sau nu așezați niciodată pe aparat obiecte precum îmbrăcăminte, păaturi, perne, plapume, hârtie, etc. Trebuie să respectați întotdeauna distanța minimă de 1 metru între aparat și materialele inflamabile.

- Carcasa și partea din față a aparatului se înfierbântă foarte tare în timpul folosirii. Așadar, nu atingeți aparatul în timpul folosirii: vă puteți arde! Asigurați-vă că vântul sau alți factori de mediu nu aduc materiale inflamabile în vecinătatea aparatului. Materiale precum perdele, prelate de cort, stegulețe, folii de plastic, etc. Acest lucru poate duce la aprinderea acestora sau la incendii. Atenție ca acestea să nu acopere sau blocheze aparatul.
- Asigurați-vă că cablul electric nu trece peste muchii (ascuțite), că nu trebuie să fie îndoit, că este smucit și că nu atinge suprafețe încinse.
- Dacă, oricare ar fi motivul, aparatul se distruge sau se defectează sau se oprește din funcționare, dacă constatați neajunsuri în timpul funcționării aparatului sau deranjamente, sau în cazul în care carcasa de aluminiu, partea din față a cablului electric sau ștecherul prezintă fisuri, scoateți imediat din funcțiune aparatul și întrerupeți alimentarea cu curent. Poate apărea pericol de foc, vătămări corporale sau daune!
- Dacă aparatul, cablul electric sau ștecherul prezintă deteriorări sau defectiuni, adresați-vă furnizorului dvs., producătorului sau unui service pentru reparații sau înlocuire. Nu faceți dvs. reparații, poate fi periculos! Reparațiile sau modificările executate de persoane neautorizate afectează etanșeitățile la apă și praf a aparatului și atrag după sine anularea garanției și răspunderii producătorului.
- Opriti întotdeauna aparatul, scoateți ștecherul din priză și lăsați-l să se răcească înainte de a-l atinge, instala, muta, curăța sau întreține. Când nu o utilizați, scoateți-l întotdeauna ștecherul din priză! Pentru aceasta luați ștecherul în mână, nu trageți niciodată de cablu!
- Nu păstrați lichide sau materiale inflamabile precum vopsea, benzină, butelii de gaz în imediata vecinătate a aparatului. Nu folosiți aparatul într-un mediu explozibil precum vecinătatea rezervoarelor de gaz, conductelor de gaz sau aerosol. Se crează pericol de explozie și incendiu!
- Nu introduceți niciodată degetele, creioane sau alte obiecte în orificiile sau deschiderile aparatului!
- Când produsul este utilizat în apropierea copiilor sau a persoanelor aflate în incapacitate se impune stricta supraveghere a acestora. Acest aparat nu este adecvat pentru a fi utilizat de persoane (inclusiv copii) cu dezabilități fizice, psihice sau cu handicap mental, lipsite de experiență și cunoștințe, indiferent dacă sunt supravegheate sau instruite cu privire la utilizarea aparatului de către o persoană responsabilă cu siguranța lor. Trebuie să supravegheați copiii, aceștia nu au voie să se joace cu aparatul.
- Păstrați aparatul departe de accesul copiilor și nu-i lăsați niciodată singuri cu aparatul. Când alegeți un loc pentru aparat, țineți întotdeauna cont ca acesta să fie departe de accesul copiilor. Nu uitați că nu au voie să se joace cu aparatul.
- **Avertisment!** Nu lăsați niciodată aparatul nesupravegheat atunci când este în funcțiune, ci opriți-l și scoateți ștecherul din priză. Prin urmare, nu folosiți niciodată un programator, un temporizator sau orice altă modalitate de pornire automată a radiatorului pentru terasă. Nu folosiți aparatul cu un regulator de tensiune extern precum gradiatoare, ș.a.; și acestea sunt riscante!
- Acest aparat trebuie montat de un specialist autorizat, ținându-se cont de legislația și regulamentele în vigoare, și de normele privind societățile energetice.

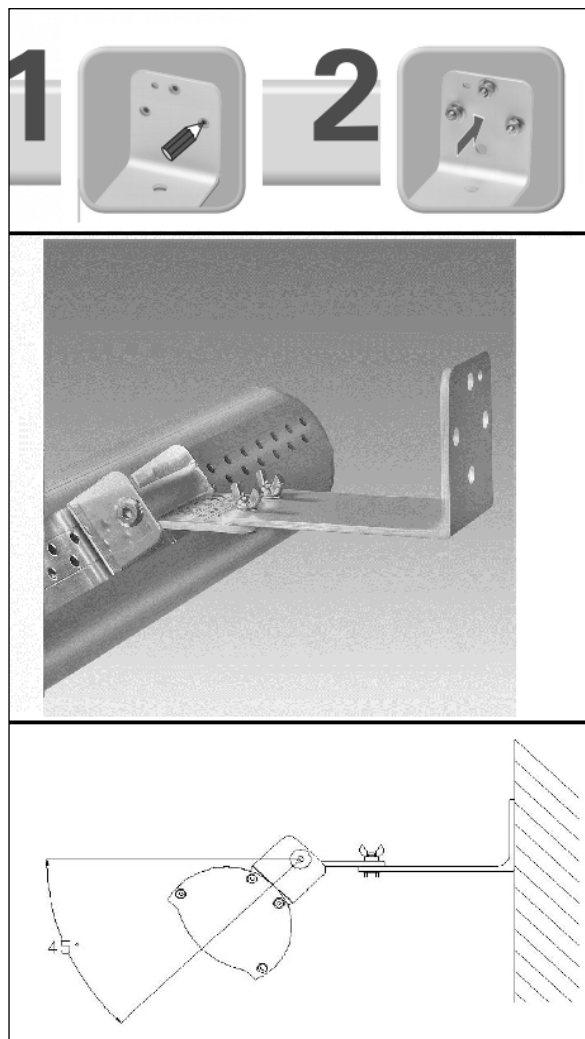
MONTARE

Radiatorul cu raze infraroșii EUROM GOLDEN COMFORT are trei componente:

- radiatorul propriu-zis, cu cablu electric, ștecher și sistem de agățare
- suportul de perete cu elementele de fixare
- telecomanda
- Înlăturați ambalajul și verificați ca aparatul, cablul electric și ștecherul să nu prezinte semne de deteriorare.
- Alegeți cu grijă locul pentru montarea radiatorului cu raze infraroșii. Aparatul trebuie montat pe o suprafață rezistentă la foc. Această suprafață trebuie să nu vibreze, să fie verticală și să fie suficient de rezistentă încât să susțină fără probleme aparatul timp îndelungat. Verificați

ca elementele de fixare livrate împreună cu aparatul (șuruburi și elemente de prindere) să fie cele potrivite, să fie suficient de rezistente și adecvate suprafeței. Elementele livrate cu aparatul sunt adecvate pentru un perete de cărămidă; în cazul în care aveți altfel de suprafețe, solicitați sfatul unui comerciant specializat pentru a afla care sunt elementele potrivite.

- Înainte de fixare, verificați dacă sunt respectate distanțele de siguranță din jurul locului de montare. Distanța dintre partea inferioară a radiatorului și podea trebuie să fie de minim 2,5 metri. Distanța dintre partea superioară a radiatorului și tavan, acoperiș etc. trebuie să fie de minim jumătate de metru. Dacă tavanul sau acoperișul este din material inflamabil (de exemplu lemn, ghips, pânză de cort), distanța trebuie să fie de minim 1 metru, iar dacă radiatorul este îndreptat în sus, de minim 2 metri. Pe ambele părți laterale ale aparatului trebuie să fie o distanță de minim 1,5 metru până la pereți etc. Dacă aparatul este suspendat în afară, asigurați-vă că acesta nu este în bătaia directă a vântului.
- Fixați suportul de perete așezând cele trei dibluri livrate în poziție perfect orizontală pe perete. Partea mai scurtă a suportului va fi îndreptată în sus și fixată pe suport (vedeți imaginea)
- Fixați radiatorul pe suportul de perete cu ajutorul celor două șuruburi fluture, cu cablul atârând în jos (vedeți imaginea).
Fixați unghiul de radieră al aparatului. Radiatorul se poate roti 115°: oblic în sus și drept în jos. La fixarea radiatorului, aveți grijă ca acesta nu încălzească prea îndeaproape materiale inflamabile! Se recomandă un unghi de 45° până la peretele de fixare, după cum este indicat în imagine.
- Mai strângeți o dată bine toate șuruburile și verificați ca aparatul să fie bine fixat. Radiatorul dvs. cu raze infraroșii este acum gata de utilizare.
- Din motive de siguranță personală, aparatul EUROM GOLDEN COMFORT trebuie conectat la o instalație electrică cu împământare, printr-un întrerupător cu împământare de maxim 30 mAmp.



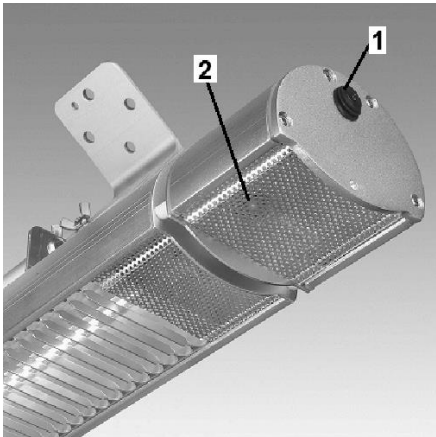
În anumite circumstanțe, poate fi mai eficient să lăsați radiatorul conectat permanent la rețeaua electrică și să-l acționați cu ajutorul unui întrerupător. Pentru garantarea siguranței și a impermeabilității la apă și praf a aparatului EUROM GOLDEN COMFORT, o astfel de montare trebuie făcută doar de un electrician autorizat.

UTILIZARE

Verificați înainte de fiecare utilizare:

- dacă aparatul nu prezintă urme de deteriorare.
 - dacă aparatul este încă bine fixat. Vântul, ploaia și forța greutateii pot afecta în timp fixarea.
 - dacă în distanța de siguranță nu se află obiecte, prelate, umbrele, etc.
 - dacă priza pe care doriți să o folosiți are voltajul corect (220-240V-50Hz) și împământare.
- Când totul este în ordine, puteți introduce ștecherul în priză.

Aparatul Golden Comfort RC(D) are o telecomandă care funcționează cu 2 baterii: AAA, 1,5V. În timpul folosirii, orientați telecomanda înspre punctul de recepție al radiatorului (pe partea electrică). Dacă există obstacole între telecomandă și aparat, aceasta nu va funcționa! Scoateți bateriile în afara sezonului, aceasta prelungește durata de viață a telecomenzii!



- Comutați întrerupătorul pornire/oprire (1) din partea laterală a aparatului pe poziția 'I' (pornit). Se va aprinde ledul punctului de alimentare (2).
- Puneți aparatul în funcțiune, apăsând butonul 'on' de pe telecomandă.

GOLDEN 1800 Comfort RC:

- Radiatorul cu raze infraroșii va intra în funcțiune.

GOLDEN 2200 Comfort RCD:

- Dispozitivul este prevăzut cu o funcție de „pornire lentă” la un nivel de funcționare de 33% (Atenție! Acest dispozitiv necesită o siguranță de tip C). După 4 secunde de la pornire, acesta comută automat la modul de funcționare utilizat cel mai recent. La prima utilizare, după 4 secunde, dispozitivul va comuta la un nivel de funcționare maxim.
- Acum alegeți puterea dorită apăsând pe unul dintre cele 3 butoane:
Low = 33% - Med = 66% - High = 100%

GOLDEN 1800 Comfort RC & 2200 Comfort RCD:

Pentru a opri aparatul, apăsați mai întâi pe butonul 'off' de pe telecomandă. Apoi opriți aparatul prin comutarea întrerupătorului pornire/oprire în poziția 'O' (oprit). Ledul punctului de alimentare se va stinge. Scoateți ștecherul din priză. Lăsați radiatorul să se răcească.

Avertisment! Când opriți aparatul cu telecomanda, aparatul rămâne în 'stand-by'. Prin urmare, opriți aparatul și cu telecomanda cât și de la butonul on/off și scoateți ștecherul din priză!

Când folosiți aparatul pentru prima dată (sau îl refoșiți după o perioadă lungă de timp), trebuie să urmăriți cu atenție aparatul în primele 10 - 15 minute pentru a observa dacă funcționează fără probleme.

CURĂȚARE - ÎNTREȚINERE- SERVICE - ARUNCARE LA GUNOI

Curățare

Acest aparat constă dintr-o carcasă de aluminiu solidă care nu necesită întreținere, cu un grilaj de protecție pentru bec.

Înainte de a curăța exteriorul, scoateți ștecherul din priză și lăsați becul să se răcească. Ștergeți aparatul cu o lavetă sau perie curată, moale, care nu lasă scame. Nu utilizați detergenți agresivi, bureți sau perii abrazive sau substanțe de curățare chimice puternice; acestea pot deteriora materialul. Nu folosiți niciodată mijloace de curățare inflamabile precum benzină sau spirit. Lăsați aparatul să se usuce bine înainte de a-l folosi din nou.

Nu scufundați niciodată în apă sau alte lichide ștecherul, cablul electric sau orice altă parte a aparatului. Aceasta poate cauza șocuri electrice!

Întreținere

În radiatorul cu infraroșu EUROM GOLDEN 1800 Comfort RC nu există componente care necesită întreținere sau care pot fi înlocuite/reparate de către utilizator. Aparatul este foarte bine închis (IP65, etanș împotriva apei) și este permisă deschiderea lui de către persoane neautorizate.

Becul este de înaltă calitate 'GOLDEN 1800 Comfort Tube'. Acesta are o durată de viață de 8000 de ore de funcțiune și, în condiții de utilizare normală, nu ar trebui să necesite înlocuirea. Utilizarea intensivă poate duce la uzură anticipată și becul s-ar putea sparge din greșeală. Adresați-vă în astfel de situații furnizorului sau unui electrician autorizat. Aceasta deoarece becul are o un racord special și nu este voie să fie îndepărtat sau înlocuit de persoane neautorizate.

Service

Eventualele reparații trebuie executate de specialiști (furnizor sau electrician autorizat) pentru a garanta siguranța. Defecțiunile și deranjamentele în urma reparațiilor sau modificărilor făcute de dvs. la aparat, accidentele, utilizarea incorectă, neglijența, întreținerea incorectă/insuficientă și utilizarea comercială duc la pierderea garanției.

Producătorul este continuu preocupat de îmbunătățirea produselor sale. Prin urmare, el își rezervă dreptul de a aduce modificări la produs sau la documentație fără informarea terților.

Aruncare la gunoi

Acest aparat nu poate fi aruncat asemenea deșeurilor menajere normale ci trebuie depus în locațiile de predare speciale pentru reciclare și/sau procesare.

DATE TEHNICE:

Tip	Golden 1800 Comfort RC	Golden 2200 Comfort RCD
Voltaj	220-240V – 50Hz.	220-240V – 50Hz.
Putere	1800W (100%)	2200W: (33% - 66% - 100%)
Clasă IP	IP65	IP65
Telecomandă	+	+
Dimensiuni	57 x 11 x 11 cm.	60 x 11 x 11 cm.
Greutate:	2,8 kg.	3 kg.

TAK

Mange tak for at du har valgt en EUROM terrassevarmer. Du har foretaget et godt valg! Vi håber, at den vil fungere til din fulde tilfredshed.

For at få det bedste ud af din terrassevarmer er det vigtigt, at du læser og forstår hele denne instruktionsbog, inden du tager varmeren i brug. Der skal udvises særlig opmærksomhed til sikkerhedsforskrifterne; som er nævnt for at beskytte dig og dine omgivelser!

Opbevar instruktionsbogen for fremtidig reference. Gem også emballagen: den er den bedste beskyttelse af terrassevarmen, når den skal opbevares uden for sæsonen. Hvis du på et tidspunkt giver apparatet til en anden, skal du medlevere instruktionsbogen og emballagen.

INDLEDNING

Dit EUROM GOLDEN 1800 Comfort RC infrarøde stråleapparat varmer indledningsvis ikke den omgivende luft, men alle objekter inden for dets rækkevidde. Derfor fungerer dit infrarøde stråleapparat meget effektivt og er også særdeles velegnet til udendørs brug.

EUROM GOLDEN 2000 AMBER SMART har følgende fordele:

- den høje grad af vandtæthed (fuldstændig støv- og vandtæt, IP65)
- den særlige Golden Comfort tube lampe: en lampe af høj kvalitet med en forventet levetid på 8.000 timer. Normalt vil det ikke være nødvendigt at skifte lampen.

Det infrarøde stråleapparat må kun anvendes til det formål, som det er udviklet til, nemlig opvarmning af et rum eller en terrasse. Apparatet må f.eks. ikke tildækkes med tekstil. Man skal være opmærksom på minimumafstanden til apparatet!

VIGTIGE SIKKERHEDSFORSKRIFTER

Ved brug af elektriske apparater skal man altid være opmærksom på nogle grundlæggende sikkerhedsregler, der skal overholdes for at reducere risikoen for brand, elektrisk stød eller tilskadekomst osv. Læs derfor sikkerhedsforskrifterne, men også vejledningen til installation og drift af apparatet omhyggeligt, inden apparatet tages i brug.

- Før brug skal du kontrollere, om spændingsangivelsen på apparatet svarer til spændingen på det elektriske punkt, som du vil slutte apparatet til. Strømforsyningen skal imødekomme de gældende normer og nationale regler.
- Undgå så vidt muligt brug af forlængerledninger og stikdåser. Forlængerledninger og stikdåser må kun bruges, når brug er sikker. Den angivne elektriske kapacitet for forlængerledning og/eller stikdåse skal imødekomme det udstyr, der skal tilsluttes, og spændingen, for hvilken forlængerledning og/eller stikdåse er beregnet til, skal svare til den, som det udstyr, der skal tilsluttes, kræver. Forlængerledninger og stikdåser skal imødekomme de lovmæssige bestemmelser. Hvis du bruger en spole, skal ledningen rulles helt af! Rul el-ledningen helt ud inden du sætter stikket i stikkontakten. Før ikke ledningen under gulvtæpper, dæk den ikke med måtter eller løbere o.l. og hold ledningen væk fra gangruter. Sørg for, at der ikke trædes på ledningen og sættes møbler på den. Før ikke ledningen over skarpe hjørner og vikl den ikke for stramt sammen efter brug.
- Anbring ikke apparatet direkte over eller under en stikkontakt.
- Hold alle brændbare objekter, såsom møbler, gardiner, papir osv. væk fra apparatet (mindst 1 meter!).
- Selvom GOLDEN stråleapparatet er vandtæt, skal man være forsigtig med vand. Apparatet er ikke egnet til brug på badeværelser, i bryggerser og lignende steder indendørs. Sørg for, at det ikke kan falde ned i vand og udsæt ikke apparatet for kraftige vandstråler. Berør ikke apparatet med våde hænder og anbring det således, at det ikke kan betjenes eller berøres fra svømmepøle, badekar eller brusebade.
- Tildæk eller bloker aldrig apparatet; apparatet vil blive overophedet og det medfører brandfare. Hæng eller læg aldrig tøj, tæpper, puder, papir o.l. på apparatet.

Minimumafstanden på 1 meter mellem apparatet og brandbare materialer skal altid overholdes.

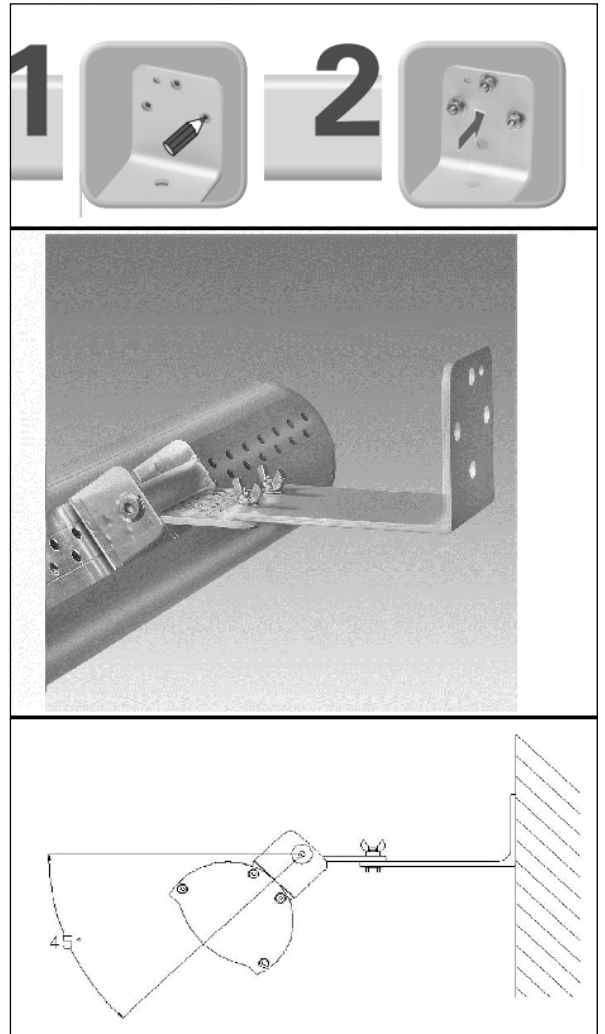
- Apparatets hus og forside bliver meget varm, når apparatet er i brug. Rør ikke apparatet under brug; det forårsager forbrændinger! Sørg for, at f.eks. vinden eller andre omgivelsesfaktorer ikke kan føre brandbart materiale i nærheden af apparatet. Brandbare materialer er gardiner, telduge, flag, plastfolie osv. Det kan forårsage afsvidning eller brand. Sørg også for ikke at tildække eller blokere apparatet.
- Sørg for, at el-ledningen ikke hænger over (skarpe) kanter, ikke har skarpe bøjninger, ikke kan trækkes med og ikke berører varme overflader.
- Hvis apparatet har været tabt eller væltet eller hvis apparatet af en eller anden grund er revnet eller ikke fungerer korrekt, hvis du bemærker defekter eller funktionsfejl under brug, eller aluminiumshuset, forsiden eller den elektriske ledning eller stikket har revner eller lignende, skal apparatet deaktiveres med det samme og strømforsyningen afbrydes. Det medfører fare for brand, tilskadekomst eller skade!
- Hvis apparatet, den elektriske ledning eller stikket viser tegn på skader eller fejl, skal du kontakte din leverandør, producenten eller et autoriseret servicecenter for reparation eller udskiftning. Udfør aldrig selv reparationer eller udskiftning. Reparationer udført af uautoriserede personer eller ændringer på apparatet bryder apparatets støv- og vandtæthed og gør producentens garanti og ansvar ugyldigt.
- Sluk altid apparatet, træk stikket ud af stikkontakten, og lad apparatet køle af, før du rører ved det, installerer, flytter, rengør eller vedligeholder det. Træk altid stikket ud af stikkontakten, når apparatet ikke er i brug. Tag fat om stikket, træk det aldrig ud ved at rykke i ledningen.
- Opbevar ikke letantændelige væsker eller materialer, såsom maling, benzin, gasbeholdere osv. i umiddelbar nærhed af apparatet. Brug ikke apparatet i brændbare omgivelser, som f.eks. i nærheden af gastanke, gasledninger eller spraydåser. Det forårsager eksplosions- og brandfare.
- Stik aldrig fingre, blyanter eller lignede objekter gennem apparatets åbninger!
- Sørg for tilfredsstillende opsyn, når apparatet bruges i nærheden af børn, udviklingshæmmede personer eller kæledyr. Dette apparat er ikke beregnet til brug af personer (inkl. børn) med et fysisk, sensorisk eller psykisk handicap, eller manglende erfaring og viden, uanset tilsyn eller instruktion er givet i brugen af apparatet af en person, der er ansvarlig for deres sikkerhed. Børn må ikke lege med apparatet.
- Hold børn væk fra apparatet og efterlad dem aldrig alene med apparatet. Vær ved valg af en plads til apparatet opmærksom på, at apparatet ikke er tilgængeligt for børn. Hold øje med, at de ikke leger med apparatet.
- **Advarsel!** Efterlad aldrig apparatet uden opsyn, hvis det er tændt. Sluk det og træk stikket ud af stikkontakten. Brug ikke en programmeringsanordning, timer eller lignende, som automatisk tænder apparatet. Brug heller ikke apparatet med en ekstern spændingsregulator som f.eks. en dimmer eller lignende; det kan ligeledes forårsage fare!
- Apparatet skal installeres af en autoriseret specialist. Man skal være opmærksom på gældende love, regler og forskrifter fra energiselskaberne.

INSTALLATION

EUROM GOLDEN COMFORT infrarød stråleapparat består af tre dele:

- - stråleenhed med el-ledning, stik og ophængningsbøjle,
 - - murstøtte med monteringsmateriale.
 - - fjernbetjening
- Fjern alt emballage og kontroller apparatet, el-ledningen og stikket for tegn på skader.

- Vælg omhyggeligt det rigtige sted til installation af apparatet. Apparatet skal monteres på en ikke-brandbar overflade. Overfladen skal desuden være rystefri, fuldstændig vandret og robust nok til at kunne bære apparatet uden problemer. Kontroller, at det medleverede monteringsmateriale (skruer og plugs) passer, er stærkt nok og egnet til overfladen. Det medfølgende materiale er beregnet til en murstensmur; ved en anden overflade skal du søge rådgivning hos en forhandler.
- Kontroller inden montering at den minimale sikkerhedsafstand til omgivelserne på den valgte plads overholdes. Afstanden mellem apparatets bund og gulvet skal være mindst 2,5 meter. Afstanden mellem apparatets top og loftet, taget osv. skal være mindst en halv meter, men hvis loft eller tag består af brandbart materiale (f.eks. træ, gips, teltdug) skal afstanden være mindst 1 meter og hvis apparatet rettes opad mindst 2 meter. Der skal være mindst 1,5 meter til mure o.l. på hver side af apparatet. Hvis apparatet hænges op udendørs, må det ikke hænge, hvor der er meget vind.
- Fastgør murstøtten helt vandret på væggen med de tre medleverede ekspansionsbolte. Støttens korte side skal monteres opad på væggen og ledningen nedad (se fig.).
- Monter apparatet til murstøtten med de to vingemøtrikker og ledningen nedad (se fig.). Indstil apparatets ønskede strålevinkel. Apparatet kan drejes 115°, fra skråt opad til næsten lige nedad. Vær ved indstilling af retningen opmærksom på, at apparatet ikke rettes mod brandbare materialer med for kort afstand. Det anbefalede antal grader til monteringsvæggen er 45°, se fig.
- Stram endnu engang alle skruer og kontroller at apparatet sidder ordentligt fast. Dit infrarøde stråleapparat er nu klar til brug.
- EUROM GOLDEN COMFORT RC skal for personsikkerhed tilsluttes en elektrisk installation med en jordet forbindelse på max. 30 mAmp.



Under visse omstændigheder kan det være attraktivt at slutte apparatet til strømnetværket og betjene det med en afbryder. For at garantere sikkerheden, og EUROM GOLDEN 1800 Comfort RC's støv- og vandtæthed skal en sådan forbindelse udføres af en elektriker.

BRUG

Kontroller inden hvert brug:

- at apparatet ikke viser tegn på skader.
- at apparatet er omhyggeligt installeret og sidder fast. Vind, regn og tyngdekraft kan påvirke fastgørelsen til muren.
- at der ikke befinder sig objekter, teltduge, parasoller osv. Inden for den sikkerhedsmæssige afstand.
- at stikkontakten, som skal bruges, har den korrekte spænding (220-240V-50Hz) og er jordet.

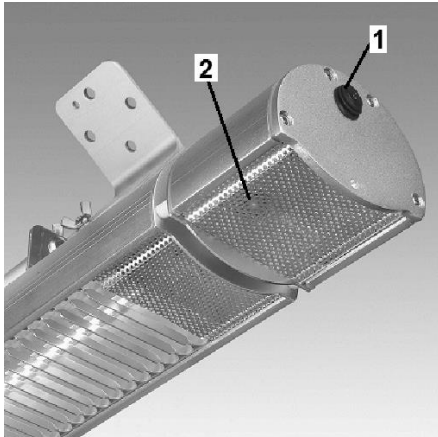
Når alt er kontrolleret kan stikkes sættes i stikkontakten.

Golden Comfort RC(D) har en fjernbetjening med 2 batterier: AAA, 1,5V.

Ret fjernbetjeningen mod apparatets modtagerpunkt (på den elektriske del).

Fjernbetjeningen fungerer ikke, hvis der er forhindringer mellem apparatet og fjernbetjeningen!

Fjern batterierne, når apparatet opbevares uden for sæsonen. Det forlænger fjernbetjeningens levetid!



- Sæt til/fra-afbryderen (1) på apparatets side på 'I' (til). Modtagerpunktets (2) lys tændes.
- Aktiver apparatet ved at trykke på 'on'-knappen på fjernbetjeningen.

GOLDEN 1800 Comfort RC:

- Det infrarøde stråleapparat begynder nu at virke.

GOLDEN 2200 Comfort RCD:

- Enheden har en 'langsom start' på 33% output (NB. Dette kræver en sikring af type C). 4 sekunder efter start skifter den automatisk til det senest anvendte output. Ved første brug skifter den til 100% output efter 4 sekunder.
- Sæt til/fra-afbryderen (7) på apparatets side på 'I' (til).

Low = 33% - Med = 66% - High = 100%

GOLDEN 1800 Comfort RC & 2200 Comfort RCD:

For at deaktivere apparatet skal man først trykke på 'off'-knappen på fjernbetjeningen. Derefter slukkes det ved at sætte til/fra-afbryderen på 'O' (fra). Træk derefter stikket ud af stikkontakten. Giv apparatet tid til at afkøle.

Advarsel! Når apparatet kun deaktiveres med fjernbetjeningen forbliver det i stand-by. Sluk derfor altid apparatet med både fjernbetjeningen og til/fra-afbryderen og træk stikket ud af stikkontakten!

Når du bruger apparatet for første gang (eller igen efter lang tid), skal du holde øje med apparatet de første 10 til 15 minutter for at sikre problemfri funktion.

RENGØRING - VEDLIGEHOLDELSE - SERVICE

Rengøring

Apparatet består af et robust og vedligeholdelsesfrit aluminiumshus med et beskyttende gitter foran lampen.

Aftør apparatet med en ren, blød, støvfri klud eller brug en blød børste. Brug ikke aggressive rengøringsmidler, skuresvampe eller -børster og ingen kemiske rensmidler; det kan skade materialet. Brug heller aldrig brandbare rensmidler som mineralsk terpentiner eller alkohol. Lad apparatet tørre grundigt, før du tager det i brug igen!

Dyb aldrig stikket, el-ledningen eller en anden del af apparatet i vand eller anden væske. Det kan forårsage elektrisk stød!

Vedligeholdelse

I EUROM GOLDEN 1800 Comfort RC infrarøde stråleapparat er der ingen dele, som skal vedligeholdes eller udskiftes/reparerer af brugeren. Apparatet er helt lukket (IP65, vandtæt) og må aldrig åbnes af en uautoriseret person.

Lampen er en 'GOLDEN 1800 Comfort Tube' af meget høj kvalitet. Den har en forventet levetid på 8.000 timer og skal ikke skiftes ved normalt brug. Meget intensiv brug kan føre til ældning hurtigere og lampen kan naturligvis gå i stykker ved et uheld. Kontakt i det tilfælde din leverandør eller en elektriker. Lampen har nemlig en særlig tilslutning og må ikke fjernes eller udskiftes af en uautoriseret person.

Service

Alle reparationer skal udføres af uddannede fagfolk (leverandør eller kvalificeret elektriker) for at sikre sikkerheden.

Skader eller forstyrrelser forårsaget af selvudførte reparationer eller ændringer af apparatet, ulykker, misbrug, forsømmelse, forkert/utilstrækkelig vedligeholdelse og kommerciel brug vil ugyldiggøre garantien.

Producenten forbedre løbende sine produkter. Producenten forbeholder sig derfor ret til uden varsel at foretage ændringer i produktet eller dokumentationen

INFORMATION OM BORTSKAFFELSE OG GENBRUG AF APPARATET



Bemærk, at dette produkt er mærket med det overkrydsede affaldssymbol. Det betyder, at apparatet ikke må bortskaffes sammen med almindeligt husholdningsaffald, men skal bortskaffes særskilt som elektrisk og elektronisk affald. Myndighederne har udpeget indsamlingssteder til dette formål. Kontakt din lokale myndighed for et indsamlingspunkt i dit område.

TEKNISKE SPECIFIKATIONER

Type	Golden 1800 Comfort RC	Golden 2200 Comfort RCD
Spænding	220-240V – 50Hz.	220-240V – 50Hz.
Effekt	1800W (100%)	2200W: (33% - 66% - 100%)
IP-klasse	IP65	IP65
Fjernbetjening	+	+
Mål	57 x 11 x 11 cm.	60 x 11 x 11 cm.
Vægt	2,8 kg.	3 kg.

GRAZIE

Grazie per avere scelto un radiatore per terrazzo EUROM. Ha fatto un'ottima scelta! Ci auguriamo che le sia di massima utilità.

Per ottenere il massimo dal suo dispositivo la invitiamo a leggere attentamente questo manuale di istruzioni prima dell'utilizzo. La invitiamo a prestare la massima attenzione alle prescrizioni di sicurezza.

Conservare il manuale di istruzioni per eventuali consultazioni future. Conservare anche l'imballaggio: questo è la miglior protezione in cui riporre il suo radiatore durante la stagione di inutilizzo. Qualora dovesse cedere il suo dispositivo ad un altro utente, consegnare anche il manuale di istruzioni e l'imballaggio.

INTRODUZIONE

Il suo radiatore EUROM GOLDEN COMFORT RC ad infrarossi scalda in primo luogo gli oggetti intorno a se e non l'aria circostante. Per questo il suo radiatore ad infrarossi è molto efficace e straordinariamente adatto per essere usato all'aria aperta.

Il radiatore EUROM GOLDEN COMFORT RC ha alcuni importanti vantaggi:

- l'alto grado di impermeabilità (completamente a prova di acqua e polvere, IP65)
- la speciale lampada a tubo 'GOLDEN COMFORT RC' : una lampada di qualità superiore con una durata di vita di circa 8000 ore di combustione. La sostituzione, in condizioni normali, non sarà necessaria.

Questo radiatore ad infrarossi deve essere utilizzato esclusivamente per lo scopo per cui è stata realizzata: riscaldare (gli oggetti in) un ambiente o terrazzo. Non mettere, perciò, un tessuto ad asciugare su questo dispositivo, ma tenere in considerazione le distanze minime dall'apparecchio!

PRESCRIZIONI DI SICUREZZA IMPORTANTI

Durante l'utilizzo di un dispositivo elettrico si devono sempre tenere in considerazione delle prescrizioni di sicurezza per prevenire il rischio di incendio, scossa elettrica o lesioni personali ecc. Per questi motivi, la invitiamo a leggere attentamente le prescrizioni di sicurezza ma anche le istruzioni per il posizionamento e l'uso del dispositivo, prima di ogni utilizzo.

- Controllare il voltaggio indicato sul dispositivo prima dell'uso e verificare che sia conforme a quello indicato sulla presa elettrica a cui collegarlo. La corrente a disposizione deve essere conforme alle normative e regolamentazioni nazionali.
- Prolunghe o scatole di giunzione possono essere utilizzate solo se l'utilizzo è sicuro. La capacità elettrica della prolunga e/o della scatola di giunzione devono essere adeguate per la connessione del dispositivo e il voltaggio di questi deve coincidere con quello del dispositivo da collegare. Prolunghe e scatole di giunzione devono essere conformi alle regolamentazioni e normative. Se si utilizza una bobina, srotolare interamente il cavo! Non far passare il cavo sotto la moquette, non coprirlo con tappeti o simili e tenere il cavo lontano da percorsi di transito. Verificare che non venga calpestato e che non vi vengano poggiati mobili sopra. Non condurre il cavo su spigoli aguzzi e non avvolgerlo troppo stretto.
- Non posizionare il dispositivo direttamente sotto o sopra una presa di corrente.
- Tenere gli oggetti di materiali infiammabili come mobili, tende, carta ecc lontani dal dispositivo (minimo 1 metro!).
- Nonostante il radiatore da terrazzo GOLDEN COMFORT sia resistente all'acqua, si deve comunque esercitare una certa cautela. Assicurarsi che non possa cadere in acqua e non esporlo al getto diretto d'acqua. Non toccarlo con mani bagnate e installare il radiatore in modo da non poter essere toccato o azionato da piscine, doccia o bagno.
- Mai coprire o bloccare il radiatore; potrebbe surriscaldarsi, creando pericolo di incendio. Non coprire mai con vestiti, coperte, cuscini, carta ecc. La distanza minima che deve essere presa in considerazione in cui posizionare il radiatore rispetto ai materiali infiammabili è di 1 metro.

- L'alloggiamento del dispositivo e il lato anteriore diventano estremamente caldi durante l'utilizzo. Non toccare mai l'apparecchio durante l'utilizzo: ciò potrebbe causare ustioni! Assicurarsi che p.e. il vento o altri fattori ambientali non portino nella vicinanza del dispositivo materiali infiammabili. Ci riferiamo a tende, bandiere, teli ecc. Questo potrebbe provocare bruciature o incendio. Assicurarsi anche che l'apparecchio non possa venir coperto o bloccato.
- Assicurarsi che il cavo non penda su bordi (aguzzi), non si creino curve strette o angoli, e che non si trovi nel percorso di transito.
- Se per qualsiasi motivo l'apparecchio dovesse scricchiolare o spegnersi o qualora si constatino malfunzionamenti o interferenze, o se l'alluminio dell'alloggiamento, sulla parte anteriore o sul cavo elettrico o sulla spina ci fossero rotture, spegnere il dispositivo immediatamente e interrompere la corrente elettrica. Potrebbe insorgere il rischio di incendio, ustioni o danni!
- Se il dispositivo, il cavo o la spina dovessero presentare danni, mettersi immediatamente in contatto con il fabbricante o con il servizio clienti per la riparazione o la sostituzione. Non applicare riparazioni fai-da-te, potrebbe essere pericoloso! Le riparazioni, effettuate da persone non autorizzate o l'applicazione di modifiche potrebbero far decadere le proprietà di impermeabilità e faranno decadere la garanzia e la responsabilità del fabbricante.
- Spegnere sempre l'apparecchio ed estrarre la spina dalla presa elettrica e lasciarlo raffreddare prima di toccarlo, installarlo, spostarlo, pulirlo o effettuare ogni manutenzione. Estrarre sempre la spina dalla presa elettrica quando l'apparecchio non è in uso! Per far ciò non tirare mai il cavo ma afferrare la spina.
- Tenere i materiali leggermente infiammabili o materiali come pittura, bezina, bombolotti del gas ecc. lontani dal dispositivo. Non utilizzare il dispositivo in ambienti pericolosi come ad esempio nelle vicinanze di bombolotti del gas, tubature del gas o barattori sotto pressione. Ciò potrebbe causare esplosioni o incendi!
- Non inserire mai dita, matite o qualsiasi altro oggetto nell'apertura del dispositivo!
- Garantire un attento controllo se l'apparecchio viene utilizzato in presenza di bambini, soggetti disabili o animali domestici. L'apparecchio non è adatto all'utilizzo da parte di persone (compreso bambini) con limitazioni fisiche, sensoriali o mentali, nonché persone prive di esperienza e conoscenza, anche in presenza di controllo o se una persona responsabile della loro sicurezza ha fornito istruzioni riguardo l'utilizzo dell'apparecchio. Fare attenzione che i bambini non giochino con l'apparecchio.
- Tenere l'apparecchio lontano dalla portata dei bambini e non lasciarli mai senza la supervisione con il dispositivo. Nella scelta della posizione del dispositivo, assicurarsi di porlo lontano dalla portata dei bambini. Assicurarsi che non possano giocare con l'apparecchio.
- **Attenzione!** Non lasciare il radiatore in funzione senza supervisione; spegnerlo sempre prima ed estrarre la spina dalla presa elettrica. Non utilizzare programmatori, timer o altri dispositivi per azionare automaticamente il riscaldamento. Non utilizzare mai l'apparecchio con regolatori di voltaggi esterni come ad esempio un riduttore; ciò potrebbe provocare rischi alla sicurezza!
- L'apparecchio deve essere installato da personale esperto, tenendo in considerazione la normativa e regolamentazione delle società per l'energia.

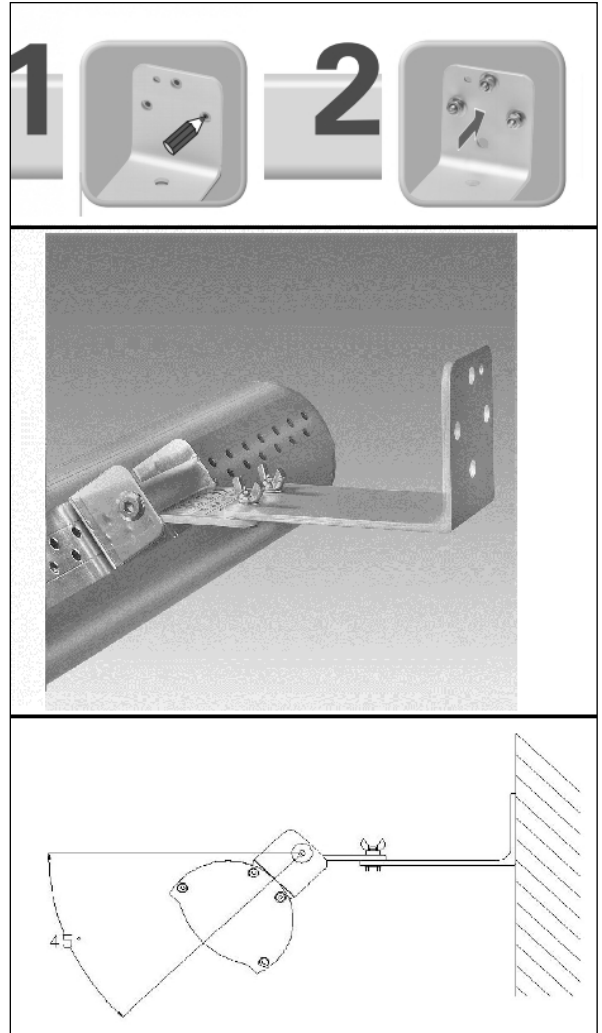
INSTALLAZIONE

Il radiatore a infrarossi EUROM GOLDEN COMFORT è composto da tre parti:

- la lampada in se con cavo elettrico, presa e sostegno
- il sostegno a muro e il materiale di fissaggio.
- il telecomando

- Eliminare l'imballaggio e controllare che il dispositivo, il cavo elettrico e la presa non presentino danni.

- Scegliere accuratamente il posto dove installare il radiatore a infrarossi. Il dispositivo deve essere preferibilmente montato su una superficie ignifuga. Inoltre la superficie deve essere a riparo da vibrazioni, totalmente verticale e abbastanza robusta da sostenere il dispositivo senza problemi e a lungo. Controllare che il materiale di fissaggio in dotazione (viti e stopper) siano della giusta misura, abbastanza robusti e adeguati alla superficie. Il materiale in dotazione è stato pensato per un muro in mattoni; nella scelta di altro materiale per altri tipi di superfici le consigliamo di rivolgersi ad un esperto.
- Assicurarsi prima del fissaggio che le distanze minime di sicurezza rispetto all'ambiente scelto siano seguite. La distanza tra la parte inferiore del radiatore e il pavimento deve essere di minimo 2,5 metri. La distanza tra la parte superiore del radiatore e il soffitto, tetto ecc. deve essere di minimo mezzo metro. Se il tetto dovesse essere di materiale infiammabile (legno, gesso, telo), attenersi alla distanza minima di 1 metro e quando il radiatore è rivolto verso l'alto, 2 metri. Ad entrambi i lati, l'apparecchio deve essere minimo 1,5 metri distante da muri ecc. Se l'apparecchio viene appeso fuori, assicurarsi che non sia soggetto in pieno al vento.
- Fissare ora il sostegno a muro con i tre bulloni ad espansione in posizione orizzontale sul muro. La parte corta del sostegno viene rivolta verso l'alto e fissata alla superficie (vedi immagine).
- Fissare ora il radiatore al sostegno a muro con entrambe le viti ad alette, il cavo indirizzato verso il basso (vedi immagine).
Impostare la direzione di irradiazione del dispositivo desiderata. Il radiatore può girare circa di 115°: dall'alto, inclinato, fino a quasi perpendicolare verso il basso. Assicurarsi che il radiatore non sia rivolto direttamente e troppo vicino a materiali infiammabili! L'inclinazione consigliata dal muro di sostegno è di 45°, vedi immagine.
- Avvitare di nuovo saldamente le viti e verificare che il dispositivo sia fissato saldamente. Il radiatore ad infrarossi è pronto per l'uso.
- Il radiatore EUROM GOLDEN COMFORT, per la sicurezza personale, deve essere connesso ad un circuito elettrico, protetto da una messa a terra di massimo 30 mAmp.



In alcune circostanze potrebbe essere interessante connettere il radiatore ad una rete elettrica permanentemente e regolarlo con un interruttore. Per garantire la sicurezza e la resistenza a polvere ed acqua dell'EUROM GOLDEN COMFORT, ciò deve essere eseguito da un elettricista professionista.

USO

Controllare prima di ogni utilizzo:

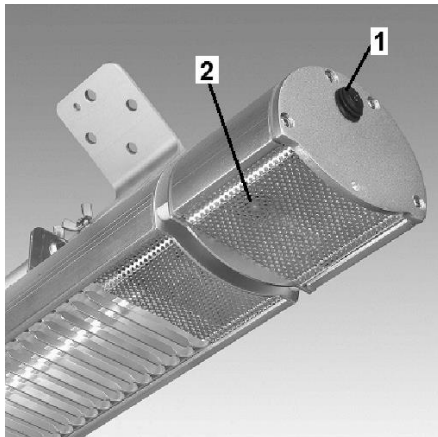
- che l'apparecchio non presenti danni.
- che l'apparecchio sia saldamente fissato. Vento, pioggia e forza di gravità possono a lungo termine danneggiare la sospensione del dispositivo.
- che oggetti, tende ed ombrelloni si trovino alla debita distanza di sicurezza.

- che la presa di corrente che si vuole utilizzare sia dell'adeguato voltaggio (220-240V-50Hz) e disponga di messa a terra.

Se tutto è a posto, inserire la spina nella presa elettrica.

Il Golden Comfort RC(D) ha un telecomando che funziona con 2 batterie: AAA, 1,5 V.

Rivolgere il telecomando durante il suo uso verso il ricevitore del radiatore da terrazzo (verso la parte elettrica). In presenza di ostacoli tra il telecomando e l'apparecchio, esso non funzionerà! Togliere le batterie durante la stagione di stallo. Ciò prolungherà la vita utile del telecomando.



- Spostare l'interruttore on/off (1) laterale su 'I' (acceso). La spia luminosa (2) si accenderà.
- Attivare il dispositivo premendo il pulsante 'on' del telecomando.

GOLDEN 1800 Comfort RC:

- Il riscaldamento ad infrarossi inizierà a funzionare.

GOLDEN 2200 Comfort RCD:

- Il dispositivo ha una "accensione lenta" con una potenza del 33% (NB! Questo implica una sicurezza di tipo C). Dopo 4 secondi dall'accensione, il dispositivo passa automaticamente all'ultima potenza utilizzata. Al primo utilizzo, dopo 4 secondi il dispositivo passa ad una potenza del 100%.
- Quindi selezionare la potenza desiderata premendo uno dei 3 pulsanti:

Low = 33% - Med = 66% - High = 100%

GOLDEN 1800 Comfort RC & 2200 Comfort RCD:

Per disattivare il dispositivo premere prima il pulsante 'off' del telecomando. Poi procedere portando l'interruttore su 'O' (spento). La spia luminosa si spegnerà. Estrarre infine la spina dalla presa. Lasciare raffreddare il radiatore il tempo necessario.

Attenzione! Quando si spegne il riscaldamento con il solo telecomando, il riscaldamento rimane acceso in 'stand-by'. Spegnerne sempre l'apparecchio sia con il telecomando che estraendo la spina dalla presa elettrica!

Quando si attiva l'apparecchio per la prima volta (o dopo un lungo periodo di stallo), è necessario controllare con attenzione per i primi 10/15 minuti per assicurarsi che funzioni senza problemi.

PULIZIA - MANUTENZIONE - SERVIZIO DI ASSISTENZA AL CLIENTE - SMALTIMENTO

Pulizia

Questo dispositivo è protetto da una solida struttura di alluminio che non richiede alcuna manutenzione e dispone di una griglia di protezione per la lampada.

Prima di pulire la parte esterna, rimuovere sempre la spina dalla presa di corrente e lasciar raffreddare. Pulire il dispositivo con un panno pulito, morbido, senza pelucchi o una spazzola morbida. Non usare prodotti di pulizia aggressivi, spugnette abrasive o spazzole e prodotti

chimici; ciò può danneggiare il materiale esterno! Non utilizzare mai prodotti infiammabili per la pulizia come solventi o spirito. Lasciare asciugare completamente il dispositivo prima della riattivazione.

Non immergere mai il dispositivo, il cavo elettrico o qualsiasi altra parte del dispositivo in acqua o altri liquidi. Ciò può causare scossa elettrica!

Manutenzione

Il radiatore a infrarossi EUROM GOLDEN COMFORT RC non ha alcuna parte che necessita di manutenzione o parti che possono essere sostituiti/riparati dall'utente. L'apparecchio è sigillato completamente (IP65, impermeabile al getto d'acqua) e non può essere aperto da persone non autorizzate.

La lampada è di qualità molto alta di tipo 'GOLDEN COMFORT RC Tube'. Ha una durata di vita utile stimata di 8000 ore di combustione e in condizioni normali non necessiterà la sua sostituzione. Un uso intensivo può portare alla sua usura e naturalmente la lampada potrebbe rompersi a causa di incidenti. Rivolgersi al proprio rivenditore o a un elettricista. La lampada ha un attacco speciale e non può essere sostituita o rimossa da persone non autorizzate.

Servizio di assistenza al cliente

Eventuali riparazioni devono essere effettuate da specialisti del settore (rivenditore o elettricista professionista) per garantire la sicurezza. Danni e malfunzionamenti a seguito di riparazioni o modifiche effettuate da persone inesperte, ma anche incidenti, utilizzo scorretto, negligenza o manutenzione inappropriata e un utilizzo commerciale faranno decadere la garanzia.

Il fabbricante cerca continuamente di migliorare i suoi prodotti. Egli si riserva il diritto di apportare modifiche al prodotto o alla documentazione senza preavviso.

Smaltimento

Questo apparecchio non può essere smaltito tra i rifiuti domestici, ma deve essere portato presso punti di raccolta e smaltimento specializzati.

DATI TECNICI

Modello	Golden 1800 Comfort RC	Golden 2200 Comfort RCD
Voltaggio	220-240V – 50Hz.	220-240V – 50Hz.
Potenza	1800W (100%)	2200W: (33% - 66% - 100%)
Classe IP	IP65	IP65
Telecomando	+	+
Dimensioni	57 x 11 x 11 cm.	60 x 11 x 11 cm.
Peso	2,8 kg.	3 kg.

GRACIAS

Muchísimas gracias por haber elegido su calefactor de terraza EUROM. Ha sabido elegir. Esperamos que funcione tal y como usted lo desea.

Para aprovechar al máximo su lámpara de terraza es importante que lea y comprenda totalmente este manual de instrucciones de forma minuciosa. Preste especial atención a las normas de seguridad, que sirven para protegerle a usted y su entorno.

Guarde este manual de instrucciones para su consulta en el futuro. Guarde también el embalaje: es la mejor protección para su lámpara de terraza cuando la guarde fuera de temporada. Y si alguna vez le pasa el aparato a un tercero, entréguele el manual de instrucciones y el embalaje.

INTRODUCCIÓN

Su lámpara de infrarrojos EUROM GOLDEN COMFORT RC no calienta en primera instancia al aire de su entorno sino todos los objetos a su alcance. De ahí que su lámpara de infrarrojos sea muy eficaz y es ideal para usarla al aire libre.

La EUROM GOLDEN COMFORT RC tiene una serie de importantes ventajas:

- alto grado de impermeabilidad (totalmente a prueba de agua y polvo IP65)
- La bombilla especial de tubo «GOLDEN COMFORT RC»: una bombilla de alta calidad con una vida útil de 8000 horas de encendido. En circunstancias normales no habrá que sustituirla. Utilice la lámpara por infrarrojos únicamente para la finalidad para la que se diseñó: calentar (los objetos en) un espacio o terraza. No cuelgue, por ejemplo, prendas alrededor para secarlas. Tenga en cuenta las distancias mínimas del aparato.

NORMAS IMPORTANTES DE SEGURIDAD

Cuando use aparatos eléctricos, hay que respetar en todo momento una serie de normas básicas de seguridad para evitar cualquier riesgo de incendios, electrochoque o daño físico, etc. Por lo tanto, lea detenidamente las normas de seguridad pero también las instrucciones sobre la ubicación y funcionamiento del aparato antes de arrancar el aparato.

- Antes de usarlo, compruebe que el voltaje indicado en el aparato coincide con la tensión del punto eléctrico donde o quiere enchufar. La instalación eléctrica tiene que cumplir con las normas válidas legales y normativa nacional.
- Utilice únicamente alargaderas y cajas de conexión si es seguro usarlas. La potencia eléctrica que se indica de alargadera y/o caja de conexión tiene que ser bastante superior a los aparatos conectados y el voltaje de la alargadera y/o caja de conexión tiene que coincidir con el que necesite los aparatos que se vayan a conectar. Las alargaderas y cajas de conexión tienen que cumplir con la normativa legal. Si utiliza una bobina, enrolle el cable totalmente. No pase el cable por debajo de alfombras, no lo cubra con esterillas, alfombrillas etc y manténgalo fuera de la zona de paso. Procure que nadie se pueda tropezar y que no se ponga ningún mueble encima. No haga pasar el cable por esquinas afiladas y después de su uso no la enrolle tensándolo demasiado.
- No coloque el aparato debajo o encima del enchufe de pared.
- Mantenga todos los objetos inflamables como muebles, cortinas, papel etc alejados del aparato (al menos 1 metro).
- A pesar de que la lámpara de terraza GOLDEN COMFORT es impermeable a los salpicones tenga cuidado con el agua. Procure que no caiga en el agua y no la exponga a grandes chorros de agua. No la toque con las manos húmedas e instale la lámpara de terraza de forma que no se pueda tocar o controlar desde la piscina, baño o ducha.
- Nunca cubra o bloquee la lámpara de terraza; si lo hace se sobrecalentará y habrá riesgo de incendio. Nunca cuelgue o coloque objetos como ropa, mantas, cojines, papel, etc en el aparato. Respete siempre la distancia mínima de 1 metro entre el aparato y los materiales inflamables.

- La carcasa y el frontal del aparato se calientan extremadamente cuando está en uso. Por lo tanto no toque el aparato cuando esté encendido: ¡puede provocar quemaduras! Procure que el viento u otro factor ambiental no lleve materiales inflamables cerca del aparato, Como cortinas, lonas de tiendas de campaña, banderas, películas de plástico, etc. Puede provocar daños por fuegos o incendios. Evite que ninguno de estos objetos cubra o bloquee el aparato.
- Procure que el cable eléctrico no cuelgue por bordes (afilados), no tenga que pasar por esquinas, no esté en un sitio donde lo puedan arrastrar y no toque superficies calientes.
- Si por cualquier razón el aparato cruje o pega chasquidos o funciona de forma interrumpida, o se da cuenta que hay regularidades o averías cuando está en uso, o si la carcasa de aluminio, el frontal, el cable o enchufe tienen grietas o similares, deje de usarlo inmediatamente y desenchúfelo. En ese caso puede haber riesgo de incendio, daños y perjuicios.
- Si el aparato, el cable eléctrico o el enchufe están dañados o averiados, llévelo a su proveedor, fabricante o un punto de servicio reconocido para que lo reparen o sustituyan. No realice usted mismo las reparaciones, eso puede ser peligroso. Cualquier reparación realizada por una persona no autorizada o modificación del aparato alteran la impermeabilidad al polvo y al agua del aparato y anulan la garantía y responsabilidad del fabricante.
- Apague siempre el aparato, desenchúfelo y deje que se enfríe antes de tocarlo, instalarlo, trasladarlo, limpiarlo o hacer tareas de mantenimiento. Desenchufe siempre el aparato si no está en uso. Para eso, agarre el enchufe, no tire nunca del cable.
- No guarde líquidos o materiales inflamables por luz como pintura, gasolina, depósitos de gas, etc en los alrededores del aparato. No use el aparato en un entorno con riesgo de incendios como cerca de depósitos de gas, conductos de gas o aerosoles. Esto es un riesgo de explosión o incendio.
- No introduzca los dedos, lápices o cualquier otro objeto por la apertura del aparato.
- Procure que haya siempre alguien vigilando cuando este aparato esté en uso cuando haya niños, personas con una discapacidad física o mascotas. Este aparato no es apto para que lo usen personas (niños incluidos) con una limitación física, sensorial o mental, o que carezcan de la experiencia y conocimiento, sin importar que una persona responsable de su seguridad les esté vigilando y les haya dado instrucciones sobre el uso del aparato. Hay que procurar que los niños no jueguen con el aparato.
- Mantenga el aparato alejado de los niños y no los deje nunca solos con el aparato. Cuando elija un sitio para colocar el aparato, tenga en cuenta que sea inaccesible para los niños. Vigile que no jueguen con el aparato.
- **¡Advertencia!** Tenga vigilado el aparato en todo momento si está en funcionamiento. Si tiene que dejarlo apáguelo y desenchúfelo. No utilice un programador, temporizador u otra instalación que encienda automáticamente el calentador de terraza. No use el aparato tampoco con un regulador externo de voltaje como un dimmer o similar, esto podría ser un peligro.
- Únicamente un especialista autorizado puede instalar este aparato, teniendo en cuenta con la legislación, normativa y disposiciones vigentes de las empresas energéticas.

INSTALACIÓN

La lámpara de infrarrojos EUROM GOLDEN COMFORT se compone de tres partes:

- la lámpara en sí con el cable eléctrico, enchufe y abrazadera de suspensión,
- el soporte de pared con el material de fijación.
- el mando a distancia
- Retire todo el material de embalaje y compruebe que el aparato, el cable eléctrico y el enchufe no estén dañados.
- Elija bien donde colocar su lámpara de infrarrojos. Hay que montar el aparato sobre una superficie ignífuga. Esta superficie tiene que estar en un sitio sin vibraciones, donde pueda

estar totalmente vertical y que sea lo suficientemente sólida para aguantar el aparato durante mucho tiempo y sin problemas. Compruebe que el material de fijación suministrado (tornillos y clavijas) sean los adecuados, aptos y lo suficientemente fuertes para la superficie. El material suministrado es para un muro de ladrillo; para cualquier otra superficie consulte con un especialista el material que necesita.

- Antes de fijarla en el sitio donde quiera colocarla, compruebe que se mantienen las distancias mínimas de seguridad en el entorno. La distancia entre la parte de abajo de la lámpara y el suelo tiene que ser de 2,5 como mínimo. La distancia entre la parte de arriba de la lámpara y el techo, tejado, etc tiene que ser de medio metro mín. pero si el techo o tejado es de material inflamable (madera, yeso, lona de tienda, etc) tiene que haber una distancia mínima de 1 metro y si la lámpara se dirige hacia arriba la distancia será de 2 metros. A ambos lados del aparato tiene que haber 1,5 metros como mínimo a los muros, etc. Si cuelga el aparato fuera, tenga en cuenta que no esté suspendido donde le dé el viento.
- Fije el soporte de muro con los tres pernos extensibles suministrados de forma totalmente horizontal al muro. El lado corte del soporte se dirige hacia arriba fijándose a la superficie (ver fig.)
- Fije ahora la lámpara al soporte de pared con ambos tornillos de mariposa, dejando que el cable caiga. (ver fig.)

Regule el ángulo de radio deseada del aparato. La lámpara se puede girar 115° : desde una posición en diagonal hasta dirigido en recto hacia abajo. Cuando cambie la dirección de la lámpara, compruebe que el calor no esté a corta distancia de materiales inflamables. El número recomendado de grados hasta el muro de fijación es de 45° , vea fig.

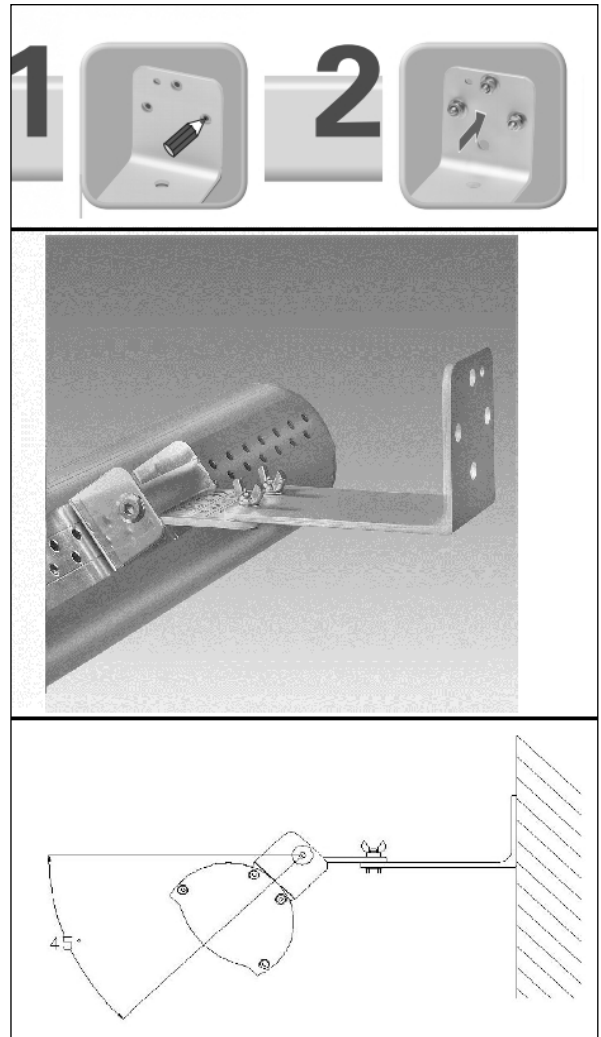
- Vuelva a fijar bien todos los tornillos y compruebe que el aparato está totalmente bien fijado. Ya puede empezar a usar su lámpara de infrarrojos.
- Por su propia seguridad hay que conectar la EUROM GOLDEN COMFORT a una instalación eléctrica, protegida con un interruptor de tierra de 30 mA máximo.

Según las circunstancias puede ser interesante conectar la lámpara a la red eléctrica y manejarlo con un interruptor. Para garantizar la seguridad y la impermeabilidad al agua y al polvo de la EUROM GOLDEN COMFORT, un electricista reconocido tiene que realizar la conexión.

USO

Antes de cada uso, compruebe:

- que el aparato no muestre ningún daño.
- que el aparato todavía esté bien fijado. El viento, la lluvia o la fuerza de gravedad pueden hacer que se suelte la fijación al cabo de un tiempo.
- que no haya ningún objeto, lonas, sombrillas, etc dentro de la distancia mínima de seguridad.



- que el enchufe que quiera usar sea del voltaje correcto (220-240V-50Hz) y que sea un contacto de tierra.

Si todo está bien, enchufe el aparato.

La Golden Comfort RC(D) tiene un mando a distancia que funciona con 2 baterías: AAA, 1,5V. Cuando esté en uso, apunte el mando a distancia al sensor de la lámpara de terraza (en la pieza eléctrica). El mando a distancia no funcionará si hubiera obstáculos entre este y el aparato.

Fuera de temporada, sáquele las baterías. Eso alargará la vida útil del mando a distancia.



- Ponga el interruptor de encendido/apagado (1) del lateral del aparato en «I» (encendido) El piloto del sensor (2) se encenderá.
- Encienda el aparato dándole al botón «on» del mando a distancia.

GOLDEN 1800 Comfort RC:

- La lámpara de infrarrojos empezará a funcionar.

GOLDEN 2200 Comfort RCD:

- El aparato arranca lentamente con una capacidad del 33% (Nota: Para esto hace falta un fusible del tipo C). 4 segundos después de encenderlo, el automático activa la última potencia utilizada. Cuando se usa por primera vez, a los 4 segundos funciona al 100% de potencia.
- Elija ahora la capacidad deseada pulsando uno de los siguientes 3 botones:
Low = 33% - Med = 66% - High = 100%

GOLDEN 1800 Comfort RC & 2200 Comfort RCD:

Para detener al aparato, pulse primero en el botón «off» del mando a distancia. Después lo apaga, poniendo el interruptor de encendido/apagado en «O» (apagado). Se apagará el piloto del sensor. Finalmente desenchúfelo. La lámpara necesita tiempo para enfriarse.

Advertencia! Si apaga el aparato solo con el mando a distancia, se queda en modo «stand-by». Por lo tanto apague siempre el aparato con el mando a distancia y el interruptor de encendido/apagado y desenchúfelo.

Cuando ponga en marcha el aparato por primera vez (o después de un tiempo) tiene que observar con atención el aparato los primeros 10 o 15 minutos para asegurarse de que funciona sin problemas.

LIMPIEZA - MANTENIMIENTO - SERVICIO - ELIMINACIÓN

Limpieza

Este aparato se compone de una carcasa sólida de aluminio que no necesita mantenimiento y un rejilla de protección en la lámpara.

Antes de limpiar la parte exterior, desenchufe el aparato siempre y deje que la lámpara se enfríe. Limpie el aparato con un trapo suave y limpio que no suelte pelusa o con un cepillo suave. No utilice ningún limpiador agresivo, estropajos o cepillos duros o limpiadores químicos;

eso podría dañar el material. No utilice limpiadores inflamables como aguarrás o alcohol metílico. Deje que el aparato se seque bien antes de volver a ponerlo en funcionamiento. No sumerja nunca el enchufe, cable eléctrico o cualquier parte del aparato en agua o cualquier líquido. Eso podría provocar un electrochoque.

Mantenimiento

La lámpara por infrarrojos EUROM GOLDEN COMFORT RC no cuenta con ninguna pieza que requiera mantenimiento o que el usuario tenga que sustituir/ reparar. El aparato es muy hermético (IP65, grado de protección al agua) y no lo puede abrir una persona no capacitada. La bombilla es del tipo de muy alta calidad «GOLDEN COMFORT RC Tube». Se espera que tenga una vida útil de 8000 horas de encendido y con un uso normal no hace falta sustituirla. Si se usa de forma muy intensiva puede provocar que se deteriore más rápidamente y que por lo tanto la bombilla se pueda romper por accidente. En ese caso, consulte con su proveedor o electricista reconocido. La bombilla tiene una conexión especial y no la puede retirar o sustituir una persona no autorizada.

Servicio

Cualquier posible reparación la tiene que realizar un especialista capacitado (proveedor o electricista reconocido) para así garantizar la seguridad. Cualquier daño y avería como consecuencia de reparaciones o modificaciones en el aparato realizadas por uno mismo, accidentes, mal uso, negligencia, mantenimiento incorrecto/insuficiente y uso comercial hacen que la garantía pierda su validez.

El fabricante se esfuerza continuamente para mejorar sus productos. Se mantiene el derecho de modificar el producto o la documentación sin notificar previamente.

Eliminación

Este aparato no se debe tratar como residuo doméstico, sino que se tiene que entregar en el punto blanco de su ciudad para su reciclaje y/o procesamiento.

DATOS TÉCNICOS

Modelo	Golden 1800 Comfort RC	Golden 2200 Comfort RCD
Voltaje	220-240V – 50Hz.	220-240V – 50Hz.
Potencia	1800W (100%)	2200W: (33% - 66% - 100%)
Clase de protección IP	IP65	IP65
Mando a distancia	+	+
Medidas	57 x 11 x 11 cm.	60 x 11 x 11 cm.
Peso	2,8 kg.	3 kg.

AGRADECIMENTO

Muito obrigado por ter adquirido o aquecedor de terraço EUROM. Fez uma boa escolha! Esperamos que este aparelho satisfaça todos os seus desejos.

Para desfrutar ao máximo do seu aquecedor de terraço é importante ler atenta e integralmente o manual de instruções antes de o utilizar e entender o seu conteúdo. Preste especial atenção às normas de segurança pois estas vêm mencionadas para garantir a sua segurança e a do seu ambiente circundante.

Guarde o manual de instruções para futura consulta. Guarde também a embalagem porque esta é a melhor proteção para o refletor de terraço durante o seu armazenamento fora da estação. Se alguma vez fizer transmissão do aparelho a alguém, entregue-o juntamente com o manual de instruções e a embalagem.

INTRODUÇÃO

Em primeiro lugar, o seu refletor infravermelho EUROM GOLDEN COMFORT RC aquece todos os objetos dentro do seu alcance em vez de aquecer o ar circundante. Por esta razão o seu refletor infravermelho é muito eficaz e extremamente adequado para ser utilizado ao ar livre.

O EUROM GOLDEN COMFORT RC dispõe de umas boas vantagens:

- o elevado grau de resistência à água (completamente resistente a pó e salpicos de água, IP65)
- a lâmpada especial 'GOLDEN COMFORT RC tube': uma lâmpada superior com uma expectativa de 8000 horas de funcionamento. Por essa razão não será, em circunstâncias normais, necessário substituí-la.

Utilize o refletor infravermelho exclusivamente para a finalidade para o qual foi concebido: o aquecimento de (os objetos dentro/em) um espaço ou terraço. Portanto não pendure, p.ex., produtos têxteis para secá-los, mas leve em conta as distâncias mínimas até ao aparelho!

MEDIDAS DE SEGURANÇA IMPORTANTES

Ao utilizar aparelhos elétricos devem ser sempre observadas certas regras de segurança básicas para evitar o risco de incêndio, choque elétrico ou lesão física, etc. Portanto leia as regras de segurança, as instruções de instalação e de funcionamento do aparelho cuidadosamente antes de utilizar o aparelho.

- Antes de utilizar o aparelho, verifique se a voltagem indicada no aparelho corresponde à tensão do ponto elétrico a qual deseja ligar o aparelho. A alimentação elétrica deve cumprir as normas legais e regulamentares nacionais aplicáveis.
- Os cabos de extensão ou caixas de derivação de eletricidade só podem ser usados se estes forem utilizados de forma segura. A tensão elétrica indicada no cabo de extensão e/ou na caixa de derivação de eletricidade deve ser mais que suficiente para o equipamento a ligar e a tensão para o qual a extensão e/ou a caixa de derivação se destina deve corresponder com o exigido pelo equipamento a ser ligado. Tanto os cabos de extensão como as caixas de derivação devem atender as normas legais. Se utilizar um enrolador, desenrole o cabo por inteiro! Não passe o cabo por baixo de um tapete, não o cubra com tapetes, passadeiras ou coisas de género e mantenha o cabo fora do caminho. Certifique-se de que o cabo não possa ser pisado e que não haja móveis colocados em cima dele. Não passe o cabo em torno de cantos afiados e não o aperte muito ao enrolá-lo após utilização!
- Não coloque o aparelho diretamente em cima ou por baixo de uma tomada
- Mantenha objetos inflamáveis tais como móveis, cortinas, papel, etc. fora do alcance do aparelho (pelo menos a 1 metro de distância!)
- Apesar do refletor de terraço GOLDEN COMFORT ser resistente a salpicos de água, deve ter cuidado com a água. Assegure-se que o aparelho não possa cair na água e não o exponha a jatos de água fortes. Não toque no aparelho com as mãos molhadas e instale o refletor de terraço de tal modo que não possa ser tocado ou operado a partir de uma piscina/banheira ou chuveiro.

- Não cubra ou bloqueie nunca o refletor de terraço; isto pode causar sobreaquecimento e perigo de incêndio. Não pendure ou coloque nunca objetos tais como roupa, cobertores, almofadas, papel, etc. em cima do aparelho. Cumpra sempre a distância mínima de 1 metro entre o aparelho e materiais inflamáveis.
- A caixa e a parte frontal do aparelho tornam-se extremamente quentes durante a sua utilização. Portanto não toque no aparelho durante a sua utilização: isto provoca queimaduras! Preste atenção ao vento ou outro fator ambiental e impeça que este sobre materiais inflamáveis para perto do aparelho. Pense por exemplo em cortinas, tecidos de tendas, bandeiras, películas de plástico, etc. Isto pode causar queimaduras superficiais ou incêndio. Certifique-se de que estes objetos não cubram ou bloqueiam o aparelho.
- Certifique-se de que o cabo elétrico não esteja pendurado sobre arestas (afiadas), não esteja demasiado dobrado, não possa ser arrastado e não esteja em contacto com superfícies quentes.
- Se, por qualquer razão, o aparelho começar a rachar ou a estalar ou se este parar de funcionar, se notar durante o funcionamento do aparelho defeitos ou mau funcionamento, ou se a caixa de alumínio, a frente ou o cabo elétrico ou a ficha apresentar rachas ou qualquer coisa de género, desligue o aparelho imediatamente e desconecte a fonte de alimentação. Deste modo evita qualquer perigo de incêndio, lesão ou danos!
- Se o aparelho, o cabo elétrico ou a ficha de alimentação demonstrar algum dano ou avaria, dirija-se ao seu fornecedor, fabricante ou ponto de serviço qualificado para reparação ou substituição. Não efetue nunca reparações por iniciativa própria pois isto pode ser perigoso! Qualquer reparação ou modificação ao aparelho efetuada por pessoas não autorizadas neutraliza a resistência do aparelho ao pó e à água sendo, por consequência, anulada a garantia e a responsabilidade do fabricante.
- Desligue sempre o aparelho, retire a ficha da tomada e deixe-o arrefecer antes de o tocar, instalar, deslocar, limpar ou efetuar algum serviço de manutenção. Se não utilizar o aparelho, retire sempre a ficha da tomada! Para tal, pegue na ficha e não puxe nunca pelo cabo!
- Não guarde líquidos inflamáveis ou materiais como tinta, gasolina, botijas de gás, etc., nas imediações do aparelho. Não utilize o aparelho em ambientes inflamáveis, como perto de botijas de gás, condutas de gás ou pulverizadores. Isto pode causar explosões e incêndios!
- Não meta nunca dedos, lápis ou qualquer outro objeto num orifício do aparelho!
- Certifique-se de que há supervisão adequada aquando da utilização deste aparelho na presença de crianças, deficientes ou animais de estimação. Este aparelho não é adequado para ser utilizado por pessoas (e crianças) com limitações físicas, sensoriais ou mentais ou por pessoas com falta de conhecimento ou, mesmo se houver supervisão ou tenham sido dadas instruções a respeito do uso do aparelho por um pessoa responsável pela sua segurança. Certifique-se de que as crianças não brinquem com o aparelho.
- Mantenha o aparelho fora do alcance de crianças e nunca as deixe sozinhas com o aparelho. Ao escolher o lugar para instalar o aparelho, certifique-se que as crianças não tenham acesso ao aparelho e não possam brincar com ele.
- **Aviso!** Nunca abandone o aparelho em funcionamento, mas desligue-o e retire a ficha da tomada. Portanto também não utilize nenhum programador, temporizador ou qualquer outro dispositivo para ligar o aquecedor de terraço automaticamente. Não utilize o aparelho com um regulador de tensão externa como um regulador de intensidade ou qualquer coisa de género; isto também pode ser perigoso!

Este aparelho deve ser instalado por um técnico para tal autorizado, tendo em conta as leis e regulamentos aplicáveis e condições das empresas de energia

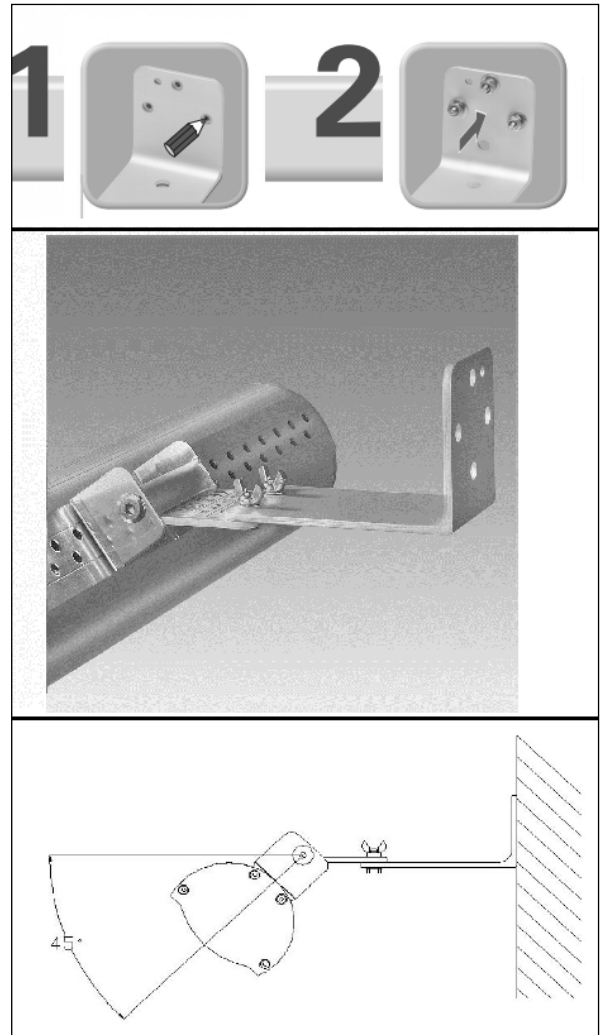
INSTALAÇÃO

O refletor infravermelho EUROM GOLDEN COMFORT é composto por três partes:

- o próprio refletor com cabo elétrico e ficha e suporte de suspensão,
- o suporte de parede com o material de montagem.

- o telecomando

- Retire toda a embalagem e controle se o aparelho, o cabo elétrico e a ficha demonstra algum dano.
- Escolha cuidadosamente o lugar certo para instalar o seu refletor infravermelho. O aparelho deve, de preferência, ser montado numa superfície não inflamável. De resto esta superfície deve ser livre de vibrações, totalmente vertical e deve ser suficientemente forte para suportar o aparelho durante um longo período de tempo sem qualquer problema . Verifique se o material de fixação fornecido (parafusos e buchas) apropriado, é suficientemente forte e se é adequado para a superfície. O material fornecido é apropriado para uma parede de tijolos; no caso de outras superfícies, aconselhe-se com um técnico acerca do tipo de material mais adequado.
- Verifique se as distâncias mínimas de segurança para o ambiente circundante são respeitadas no local escolhido. A distância entre a parte inferior do refletor e o pavimento deve ser, no mínimo, 2,5 metros. A distância entre a parte superior do refletor e o teto, telhado, etc. deve ser, no mínimo, meio metro, mas se o teto ou telhado for composto de material inflamável (p.ex. madeira, gesso, lona de tenda), no mínimo 1 metro de distância e quando o refletor emite o calor para cima, pelo menos 2 metros de distância. Em ambos os lados do aparelho deve haver pelo menos 1,5 metros de espaço até, p.ex., às paredes, etc. Se pendurar o aparelho ao ar livre, certifique-se que este não esteja constantemente exposto ao vento.
- Agora fixe o suporte de parede com os três chumbadores de unha fornecidos numa posição perfeitamente horizontal na parede. O lado curto do suporte deve ser fixado à superfície, virando para cima (ver figura).
- Agora fixe o refletor ao suporte de parede com ambas as porcas de orelhas, em que o cabo aponta para baixo (ver figura). Determine o ângulo de radiação desejado do aparelho. O refletor pode girar 115°: inclinado para cima até praticamente todo inclinado para baixo. Ao colocar o aquecedor na posição desejada, assegure-se de que este não se encontre demasiado perto de objetos inflamáveis! O número de graus recomendado até à parede de fixação é de 45°, ver figura.
- Agora volte a apertar bem todos os parafusos e verifique se o aparelho está bem preso. Agora o seu refletor infravermelho está pronto para ser utilizado.
- Por motivos de segurança o EUROM GOLDEN COMFORT deve ser ligado a um sistema elétrico com um interruptor de corrente diferencial residual de no máximo 30 mA.



Sob certas circunstâncias, pode ser atrativo ligar o refletor diretamente à rede elétrica e operá-lo com um interruptor. Para garantir a segurança e a resistência a pó e água do EUROM GOLDEN COMFORT, esta ligação deve ser feita por um electricista qualificado.

UTILIZAÇÃO

Antes de cada utilização, verifique:

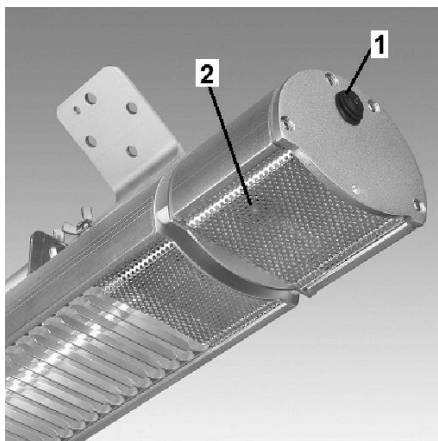
- se o aparelho não demonstra nenhum dano.

- se o aparelho está devidamente seguro. No decorrer do tempo, o vento, chuva e a gravidade podem soltar o aparelho.
- se não há objetos, lonas, guarda-sóis, etc. dentro da distância de segurança especificada.
- se a tomada que deseja utilizar dá a voltagem correta (220-240V-50Hz) e dispõe de uma ligação terra.

Quando tudo estiver em ordem, pode inserir a ficha na tomada.

O Golden Comfort RC(D) dispõe de um telecomando que funciona com duas pilhas: AAA, 1,5V. Durante a utilização, aponte o telecomando para o ponto de recepção do refletor de terraço (situado na parte elétrica). Se houver obstáculos entre o telecomando e o aparelho, este não funcionará!

Retire as pilhas fora da época, o que prolonga a vida útil do telecomando!



- Carregue no interruptor ligar/desligar (1) situado na lateral do aparelho em 'I' (ligar). A luz do ponto de recepção (2) acende.
- Ligue o aparelho carregando no botão 'on' (-) do telecomando.

GOLDEN 1800 Comfort RC:

- Agora o refletor infravermelho será acionado.

GOLDEN 2200 Comfort RCD:

- O dispositivo tem um "arranque lento" a uma potência de 33% (Nota: É necessário um fusível tipo C). Quatro segundos após o arranque, altera automaticamente para a potência utilizada anteriormente. Na primeira utilização, altera para uma potência de 100% após quatro segundos.
- Escolha agora a capacidade desejada pressionando um dos 3 botões:

Low = 33% - Med = 66% - High = 100%

GOLDEN 1800 Comfort RC & 2200 Comfort RCD:

Para desligar o aparelho deve primeiro carregar no botão 'off' do telecomando. Depois carregue no interruptor ligar/desligar em 'O' (desligar) para o desligar. A luz do ponto de recepção apaga-se. Por fim, retire a ficha da tomada. Deixe o refletor arrefecer.

Aviso! Se desligar o aparelho apenas com o telecomando, o aparelho fica na posição 'standby'. Portanto desligue sempre o aparelho com o telecomando e o interruptor ligar/desligar e retire a ficha da tomada!

Ao utilizar o aparelho pela primeira vez (ou depois de um longo período), deve controlar cuidadosamente o aparelho durante os primeiros 10 a 15 minutos para se assegurar que ele funciona perfeitamente.

LIMPEZA – MANUTENÇÃO – SERVIÇO - REMOÇÃO

Limpeza

Este aparelho compõe-se de uma caixa de alumínio resistente e livre de manutenção com uma grelha de proteção para a lâmpada.

Antes de limpar o exterior, retire sempre a ficha da tomada e deixe a lâmpada arrefecer. Limpe o aparelho com um pano limpo, macio e sem fiapos ou com uma escova macia. Não utilize produtos de limpeza abrasivos, esfregões ou escovas e produtos químicos de limpeza; que possam danificar o material. Não utilize nunca produtos de limpeza inflamáveis, como benzina ou álcool. Deixe o aparelho secar completamente antes de o usar novamente.

Não mergulhe nunca a ficha, o cabo elétrico ou qualquer outra parte do aparelho em água ou qualquer outro líquido. Isso pode causar um choque elétrico!

Manutenção

O refletor infravermelho EUROM GOLDEN COMFORT RC não contém peças que necessitam de manutenção ou substituição/reparação por parte do utilizador. O aparelho está bem vedado (IP65, salpicos) e, portanto, não deve ser aberto por pessoas não autorizadas.

A lâmpada tipo 'GOLDEN COMFORT RC Tube' é de alta qualidade. Esta lâmpada tem uma expectativa de vida de 8.000 horas portanto não precisará de ser substituída no caso de utilização normal. A utilização intensiva do aparelho pode levar ao envelhecimento mais rápido da lâmpada. Além disso esta também se pode partir no caso de um acidente. Nesse caso dirija-se ao seu fornecedor ou um electricista qualificado. Esta lâmpada dispõe de uma conexão especial e não deve ser retirada ou substituída por pessoas não autorizadas.

Serviço

Quaisquer reparações devem ser efetuadas por especialistas formados (fornecedor ou electricista qualificado) para garantir a segurança. Qualquer dano ou avaria provocada por reparações ou modificações ao aparelho efetuadas por iniciativa própria ou no caso de acidentes, abuso, negligência, falta de manutenção ou manutenção inadequada e o uso comercial anula a garantia.

O fabricante está constantemente à procura de modos para melhorar os seus produtos. Por essa razão o fabricante reserva-se o direito de alterar o produto ou a documentação sem aviso prévio.

Remoção

É proibido descartar este aparelho com se fosse lixo doméstico. O aparelho deve ser entregue num ponto de recolha de dispositivos para reciclagem/processamento.

DADOS TÉCNICOS

Tipo	Golden 1800 Comfort RC	Golden 2200 Comfort RCD
Voltagem	220-240V – 50Hz.	220-240V – 50Hz.
Potência	1800W (100%)	2200W: (33% - 66% - 100%)
Classe IP	IP65	IP65
Telecomando	+	+
Dimensões	57 x 11 x 11 cm.	60 x 11 x 11 cm.
Peso	2,8 kg.	3 kg.

**CE-verklaring / declaration / Erklrung / declaration / Prohlsen /
Vyhlsenie / Declaraie / Erklring / Dichiarazione / Declaracin / Afirmao**

Hierbij verklaart ondergetekende / *Herewith declares the signer* / Hiermit erklrt der
Unterzeichnende / *Le soussign* / Podepsan tmto prohlauje / *Podpsan tymto
vyhlasuje* / Prin prezenta, subsemnatul declar / *Undertegnede erklrer herved/ La
sottoscritta/ El abajo firmante declara/ O signatrio declara*

Euromac bv., Kokosstraat 20, 8281 JC Genemuiden

dat de onderstaande producten / *that the products written below* /

Dass die unten stehenden Produkte / *dclare par la prsente que le produit suivant /
e nze uveden produkty / e niie uveden produkty / c articolele de mai jos / at
flgende produkter* / dichiara che il seguente prodotto / *que el siguiente producto* / Que o
produto abaixo descrito

**infraroodstraler / infra red heater / Infrarotstrahler / Radiateur  infra-rouge /
nfraerven ohiva / nfraerven ohrieva / radiator cu infrarou /
Infrarde strleapparat / Radiatore ad infrarossi / Lmpara por infrarrojos /
Reflektor infravermelho**

bekend onder het merk / *known under the brand* / Bekannt unter der Marke /
commercialis sous la marque / znm pod znakou / znmy pod znakou / cunoscut sub
marca / *kendt under varemrket / / di marchio / conocido con la marca / com a marca*

EUROM

type/typ/tipul/ modello/ modelo/ tipo

GOLDEN 1800 Comfort RC & GOLDEN 2200 Comfort RC

voldoet aan de eisen van de onderstaande normen:

agrees with the demands of the subjoined standards:

den Vorschriften der unten stehenden Normen entspricht:

satisfait aux exigences des normes suivantes :

jsou v souladu s poadavky pipojench norem:

s v slade s poiadavkami pripojench noriem:

este conform cerinelor prevzute n standardele de mai jos:

opfylder kravene i flgende standarder:

 conforme alle norme seguenti

cumple con los requisitos de las siguientes normas

Preenche os requisitos das normas abaixo expostas

EMC 2014/30/EU:

EN 55014-1 :2006+A1+A2
EN 55014-2 :1997+A1+A2
EN 61000-3-2 :2014
EN 61000-3-3 :2013

LVD 2014/35/EU:

EN 60335-1 :2012+A11 :2014
EN 60335-2-30 :2009+A11
EN 62233 :2008

Genemuiden, 22-06-2016

W.J. Bakker, alg. dir.





Golden 1800Comfort RC:

RC-1S-838404
Art.nr. 83.840.4



Golden 2200Comfort RCD:

RC-3S-838220
Art.nr. 83.822.0

EUROM
POWERFUL PRODUCTS

EUROM, Kokosstraat 20, 8281 JC Genemuiden
e-mail: info@eurom.nl www.eurom.nl