

**DE** Datenblatt

**INFRAe<sup>2</sup> Infrarot Heizstrahler 1500W mit Fernbedienung**



**Heizstrahler für den Außenbereich**

Liefert sofort gesunde und angenehme Infrarotwärme ohne Vorheizen.  
Inkl. Infrarot-Fernbedienung für komfortable Heizungssteuerung.  
Mit dunkler Schott-Glasabdeckung zur Reduktion des sichtbaren Infrarotlichtes.

Montageart: Anbau Wand  
Farbe: schwarz  
Material: Aluminium

Art.Nr. 4402.04007.1996



**Technische Daten**

Heizelement: Goldröhre (Kurzwellen IR-A)  
Leistung: 1500W  
Nennstrom: 6,5A  
Lebensdauer: Ø 5.000 Stunden  
Überhitzungsschutz: Nein  
Heizstufen: 9  
Schalter: mech. Hauptschalter Ein/Aus und Infrarot-Fernbedienung  
Anschlussspannung: 220 - 240V AC / 50Hz  
Kabellänge: 1,6m mit SCHUKO-Stecker

**Gehäusedaten**

Farbe: schwarz  
Material Gehäuse: Aluminium eloxiert  
Material Reflektor: Aluminium

**Schutztechnik**

Schutzart: IP 65  
Schutzklasse: SK I Schutzleiteranschluss  
Temperaturbereich: -15°C bis +35°C

**Zubehör**

Montagewinkel, Schrauben und Dübel  
Fernbedienung

**Abmessungen**

Ixbxt: 540 x 94 x 110mm (Tiefe inkl. Montagewinkel)  
Gewicht: 1,7kg

**DE Montage / Bedienung INFRAe<sup>2</sup> Infrarot Heizstrahler 1500W mit Fernbedienung**

Art.Nr. 4402.04007.1996

**Sicherheitshinweise**

- Die Netzspannung muss zwischen 220-240V/50 Hz liegen und der Netzanschluss muss über einen geerdeten Schutzkontakt verfügen.
- Das Stromkabel darf nicht beschädigt oder zerstört werden. Das Stromkabel darf nicht verändert, geknickt, auseinander gezogen, zusammengedrückt oder in sonstiger Form zweckentfremdet werden, da dies das Risiko für einen Brand oder Stromschlag erhöht.
- Um Überlastung eines Stromkreises zu vermeiden, den Heizstrahler nicht in einem Stromkreis mit anderen Geräten betreiben.
- Vermeiden Sie die Verwendung von Verlängerungskabeln, da diese leichter überhitzen und dadurch Brandgefahr besteht.
- Installieren Sie das Gerät nicht direkt unter bzw. vor einer Steckdose.
- Das Anschlusskabel kann nicht ersetzt werden. Wenn das Kabel beschädigt ist, muss das Gerät entsorgt werden.
- Verlegen Sie das Anschlusskabel nicht unter Teppichen und decken Sie das Kabel nicht ab. Achten Sie darauf, dass niemand über das Kabel stolpern kann.
- Wickeln Sie das Anschlusskabel nicht um das Gerät.
- Das Gerät ist nur für den Gebrauch im Freien bestimmt. Benutzen Sie das Gerät nicht in direktem Sonnenlicht oder in der Nähe von anderen Heizquellen.
- Das Gerät sollte nicht für längere Zeit den Witterungseinflüssen im Außenbereich ausgesetzt sein.
- Sicherheitsabstand: mind. 1,8m vom Boden; jeweils mind. 0,5m zur Decke sowie zur rechten und linken Seite.
- Das Heizelement darf nicht Richtung Decke zeigen sondern muss immer in die zu heizende Zone gerichtet sein.
- Das Gerät nicht in unmittelbarer Nähe von elektrischen oder elektronischen Leitungen installieren.
- Decken Sie den Heizstrahler unter keinen Umständen ab, um Überhitzung zu vermeiden.
- Der Heizstrahler darf nicht in unmittelbarer Nähe einer Dusche, Badewanne, eines Schwimmbeckens und dergleichen benutzt werden.
- Montieren Sie den Heizstrahler nie so, dass dieser in eine Badewanne oder einen anderen Wasserbehälter fallen kann.
- Der Heizstrahler darf nicht neben oder auf entflammaren oder schmelzbaren Gegenständen und Objekten wie Stroh, Gardinen, Möbel, Bettwäsche, Kleidung, Papier, Kunststoffen, etc. platziert werden.
- Die Montage auf glatten, festen Holzoberflächen ist prinzipiell möglich, im Zweifelsfall sollten Experten zu Rate gezogen werden.
- Verwenden Sie das Gerät nicht in Bereichen in denen Benzin, Lack oder andere brennbare Flüssigkeiten gelagert werden.
- Der Heizstrahler ist bei Benutzung heiß. Um Verbrennungen zu vermeiden, berühren Sie das Gerät nicht mit nackter Haut.
- Warnung: Das Heizgerät ist mit keiner Raumtemperatur-Regelung ausgestattet.
- Greifen Sie den Heizstrahler immer nur an den Enden an wenn Sie ihn bewegen wollen und lassen Sie ihn vorher auskühlen.
- Sollte das Heizelement berührt worden sein, entfernen Sie die Fingerabdrücke mit einem weichen Tuch und alkoholhaltigem Reinigungsmittel. Eingebraunte Verschmutzungen können Fehlfunktionen verursachen.
- Bedienen Sie den Heizstrahler nicht mit nassen oder feuchten Händen.
- Führen Sie keine Gegenstände in die Öffnungen des Gerätes ein. Das kann zu Stromschlag, Feuer oder Beschädigung führen.
- Die Verwendung des Gerätes wird nicht empfohlen für Personen mit verringerter Empfindlichkeit gegenüber Hitze.
- Extreme Vorsicht ist erforderlich, wenn die Heizung von oder in der Nähe von Kindern oder beeinträchtigten Personen verwendet wird und wann immer die Heizung in Betrieb genommen und unbeaufsichtigt bleibt.
- Dieses Gerät kann von Kindern ab 8 Jahren und Personen mit eingeschränkter körperlicher, sensorischer oder geistiger Leistungsfähigkeit oder mangelnder Erfahrung und Kenntnis verwendet werden, wenn sie beaufsichtigt oder unterwiesen wurden das Gerät sicher zu verwenden und die möglichen Gefahren verstehen.
- Reinigung und Wartung sollten von Kindern nicht ohne Aufsicht durchgeführt werden.
- Kinder unter 3 Jahren müssen sich vom Gerät fernhalten sofern sie nicht ununterbrochen beaufsichtigt werden.
- Kinder zwischen 3 und 8 Jahren dürfen das Gerät nicht einstecken, regeln, reinigen oder Wartungsarbeiten durchführen.
- Den eingeschalteten Heizstrahler nicht unbeaufsichtigt lassen. Wenn der Heizstrahler nicht verwendet wird, stecken Sie ihn aus.
- Falls das Gerät sichtbare Schäden aufweist dürfen Sie es nicht mehr benutzen.
- Versuchen Sie nicht das Gerät zu reparieren oder zu verändern. Das Gerät enthält keine servicierbaren Teile.
- Zur Vermeidung von Stromschlägen, Verbrennungen, oder ähnlichen Unfällen, ist es vor der Reinigung des Heizstrahlers besonders wichtig, die Stromversorgung zu trennen und das Gerät komplett abkühlen zu lassen. Für die Reinigung sollte ein trockenes Tuch verwendet werden. Benzin oder säurehaltige Reinigungsmittel dürfen nicht zur Reinigung verwendet werden.



Nicht abdecken

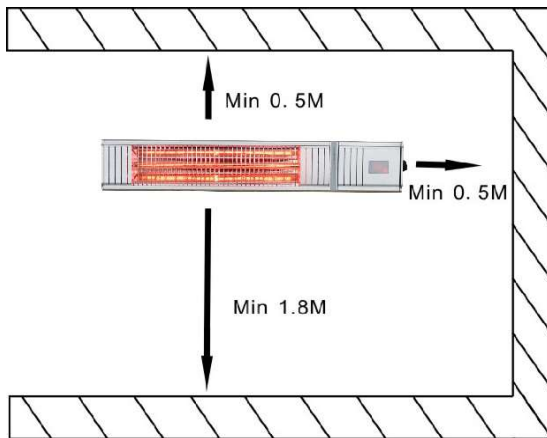


Nicht berühren

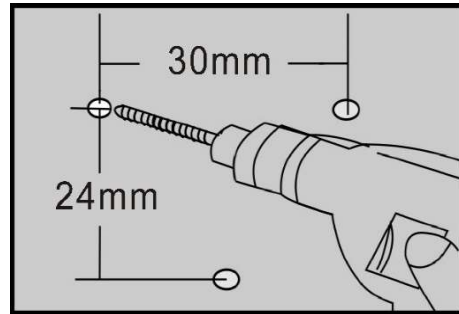


Nicht abspritzen

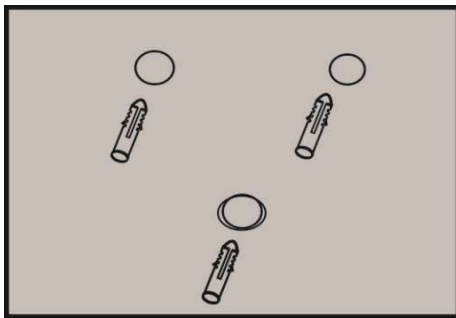
## Montage



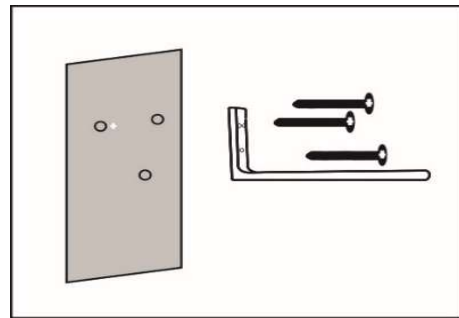
1. Montageort bestimmen, Mindestabstände lt. Skizze beachten.



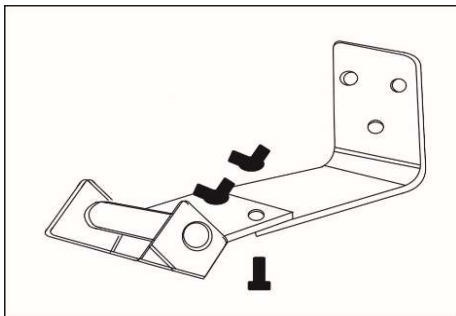
2. Löcher für Montagebügel lt. Abständen in Skizze bohren (Bohrergröße anhand Dübel).



3. Dübel in Bohrlöcher einstecken.



4. Montagewinkel mit beiliegenden Schrauben an der Wand befestigen.



5. Heizstrahler mit den beiliegenden Flügelmuttern am Montagewinkel festschrauben.  
Der Ein/Ausschalter muss sich in Blickrichtung zur Wand rechts befinden.

### Die Gerätesicherheit wird nur gewährleistet, wenn die Sicherheits- und Gebrauchsvorschriften eingehalten werden.

Dieses Produkt darf nur für den konzipierten Einsatz verwendet werden - jeder andere Einsatz ist als unsachgemäß und gefährlich zu betrachten. Die Installation darf nur von Fachpersonal unter Einhaltung der geltenden anlagentechnischen Vorschriften durchgeführt werden. Die Netzspannung ist vor der Installation oder jedem anderen Eingriff am Gerät zu unterbrechen. Das Gerät darf nicht umgerüstet werden. Jegliche Umrüstung macht die Garantie ungültig und kann das Produkt gefährlich machen.

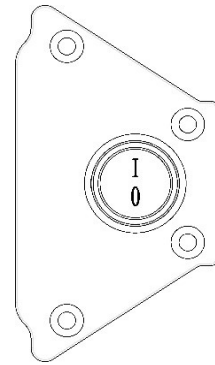


## Inbetriebnahme

- 1) Überprüfen Sie die Heizung vor jeder Inbetriebnahme auf eventuelle Beschädigungen.
- 2) Stecker in Steckdose einstecken.

**Wenn die Heizung nicht mehr benötigt wird stecken Sie diese aus.**

- 3) Schalten Sie den Heizstrahler mit dem Hauptschalter ein.

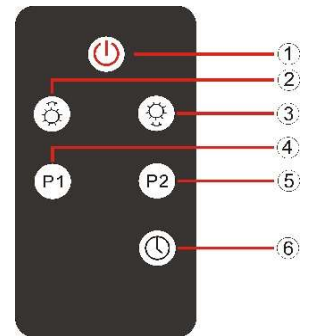


## Fernbedienung

Die Steuerung mit der Fernbedienung setzt voraus, dass der Hauptschalter eingeschaltet ist (Stellung I)!

1. Heizung Einschalten/Ausschalten (Standby). Das Display zeigt nach dem Einschalten "P0"
2. Heizstufe erhöhen. Das Display am Gerät zeigt die aktive Heizstufe an: F1 (min) bis F9 (max)
3. Heizstufe verringern.
4. P1: Heizstufe 1 (=750W)
5. P2: Heizstufe 2 (=1500W)
6. Timer aktivieren. Jeder Tastendruck erhöht die Timer-Zeit um 5 Minuten.
 

|              |        |                                     |
|--------------|--------|-------------------------------------|
| 1x drücken:  | 5 min  | 05 wird im Display angezeigt        |
| 2x drücken:  | 10 min | 10 wird im Display angezeigt        |
| :            | :      | :                                   |
| 19x drücken: | 95 min | 95 wird im Display angezeigt (max.) |



Nach dieser eingestellten Zeit schaltet sich das Gerät automatisch ab.

Der Heizstrahler sollte nicht mit einem Thermostat oder Zeitschaltuhr verwendet werden!

## Regelmäßige Überprüfung des Gerätes

Um eine lange Lebensdauer und effiziente Heizleistung zu gewährleisten, ist eine regelmäßige Überprüfung des Gerätes notwendig.

- Überprüfen Sie die Sauberkeit des Reflektors und des Heizelements monatlich.  
Falls notwendig, reinigen sie das Gerät gemäß den Reinigungshinweisen.
- Reflektor, Heizelement, Gehäuse sowie Anschlußleitung und Stecker auf Beschädigung prüfen. Im Falle einer Beschädigung dürfen Sie das Gerät nicht mehr benutzen.

## Reinigung

Bevor Sie das Gerät reinigen, stecken Sie die Heizung aus und lassen Sie sie abkühlen.

Entfernen Sie Staub- und Schmutzablagerungen an Reflektor und Heizelement durch Druckluft oder sonstige geeignete Maßnahmen. Verwenden Sie keine scheuernden Reinigungsmittel, Polituren oder ähnliche Mittel, da diese die Oberflächenbeschaffenheit beschädigen können.

**SL**    **Tehnični podatki**    **INFRAe<sup>2</sup> Infrardeči grelec 1500W z daljinskim upravljanjem**



**Grelec za zunanjo uporabo**

Takoj odda zdravo in prijetno infrardečo toploto brez predretja.  
Z infrardečim upravljalcem do enostavnega krmiljenja gretja  
S temno prevleko iz stekla Schott za zmanjšanje vidne infrardeče svetlobe.

Montaža:            nadomet strop  
Barva:                črna  
Material:             Aluminij

**Št.artikla**            4402.04007.1996



**Tehniški podatki**

Grelni element:            Zlate cevi (krari valovi IR-A)  
Moč:                         1500W  
Nazivni tok:                6,5A  
Življenska doba:         Ø 5.000 ur  
Zaščita pred pregretjem:    ne  
Regulacija gretja:         9  
Stikalo:                     Stikalo vklop/izklop in infrardeči daljinski upravljalnik  
Priklopna napetost:       220 - 240V AC / 50Hz  
Dolžina kabla:             1,6m z šuko vtikačem

**Ohišje**

Barva:                        črna  
Material ohišja:             Aluminij eloksiran  
Material reflektor :         Aluminij

**Varnost**

Zaščita:                     IP 65  
Klasa zščite:                SK I Zaščitna povezava prevodnik  
Temperaturno območje:    -15°C za +35°C

**Pribor**

Montažni kotnik, vijaki in vložki  
Daljinski upravljalnik

**Mere**

dxšxg:                        540 x 94 x 110mm    (Globina z montažnimi kotnik)  
Teža:                         1,7kg

**SL**    **Montaža / delovanje**    **INFRAe<sup>2</sup> Infrardeči grelec 1500W z daljinskim upravljanjem**

Št.artikla                      4402.04007.1996

**Varnostna navodila**

- Priklopna napetost mora biti med 220-240V/50 Hz in priklop mora biti preko vtičnice z ozemljitvenim kontaktom.
- Priključni kabel ne sme biti na nobenem mestu poškodovan, prelomljen, stisnjen ali na kakšen način deformiran, da se prepreči možnost pregrevanja in požara.
- Za preprečitev preobremenitve tokovnega kroga, grelnega ne priklaplajte v krog z drugimi napravami.
- Ne uporabljajte podaljškov saj s tem zmanjšate nevarnost požara.
- Ne instalirajte naprave direktno pod ali pred vtičnico.
- Priključna vrstica ni zamenljiva. V primeru poškodbe priključne vrvice je potrebno aparat zavreči.
- Priklopnega kabla ne polagajte pod tepih in ga ne pokrivajte. Pazite, da se nobeden ne bo mogel spotakniti ob kabel.
- Ne namotavajte kabla na napravo.
- Naprava je namenjena izključno uporabi na prostem. Naprave ne izpostavljajte direktnemu soncu oz. je ne montirajte v bližino drugih grelnikov.
- Naprava montirana zunaj, ne sme biti daljši čas izpostavljenavremenskim vplivom.
- Varnostne mere: min. 1,8m od tal; ampak min. 0,5m do stropa in stene na levi oz. desni strani.
- Grelni element ne sme biti montiran proti stropu ampak vedno v smeri grelnega prostora.
- Naprave ne montirajte v bližino električnih ali elektronskih naprav..
- Ne pokrivajte grelnega in s tem preprečite možnost pregrevanja in nevarnost požara.
- Grelnega ne smete uporabljati v bližini tuš kabin, umivalnikov in kopalnih kadi.
- Ne montirajte naprave tako, da bi lahko padla v kopalno kad ali kašen drugi rezervoar vode.
- Grelna ne sme biti nameščena poleg ali na vnetljivih ali topljivih predmetih in predmetih, kot so slama, zavese pohišstvo, posteljnina, oblačila, papir, plastika...
- Montaža na gladke, trdne lesene površine je načeloma mogoča, v primeru dvoma pa se je potrebno posvetovati s strokovnjakom.
- Naprave ne uporabljajte na območjih, kjer se shranjujejo bencin, lak ali druge vnetljive tekočine.
- Grelnega je vroča, da bi se izognili opeklinam, se ne dotikajte naprave z golo kožo.
- Opozorilo: grelni panel ni opremljen z nobenim sobnim termostatom.
- vedno primite grelni panel na straneh, v kolikor ga želite prestaviti, še prej pa ga pustite ohladiti.
- Po dotiku grelni element očistite z vlažno krpo in čistilom ki vsebuje alkohol. Zapečena umazanija lahko povzroči napako v delovanju.
- Ne prijemljite grelnega elementa z vlažnimi ali mokrimi rokami.
- Ne vstavljajte ničesar v odprtine, saj lahko to privede do tokovnega udara ali požara.
- Uporaba naprave ni priporočljiva za ljudi z zmanjšano občutljivostjo za toploto.
- Pri segrevanju je potrebna izredna previdnost, če so v bližini otroci ali oslabljeni posamezniki; potreben je stalni nadzor nad napravo.
- Napravo lahko uporabljajo otroci starejši od 8 let in osebe z zmanjšanimi fizičnimi, senzoričnimi ali umskimi sposobnostmi ali s premalo izkušenj in znanja, če jih pri uporabi nadzira oseba, ki je zadolžena za njihovo varnost ali so prejeli navodila za varno uporabo in razumejo nevarnosti.
- Čiščenja in vzdrževanja naprave ne smejo izvajati otroci, razen če so starejši od 8 let in pod nadzorom.
- Otroci mlajši od 3 let ne smejo biti v bližini naprave, razen, če so pod stalnim nadzorom.
- Otrokom starim med 3 do 8 let ni dovoljena priključitev naprave, regulacija naprave, čiščenje in vzdrževanje.
- Ko se grelna ne uporablja, ga izklopite.
- V kolikor so na grelnem panelu vidne poškodbe, ga ne smete uporabljati.
- Ne popravljajte ali spreminjajte grelnega panela. Ne vsebuje nobenih servisnih delov.
- Da bi se izognili električnim šokom, opeklinam ali podobnim nezgodam, je še posebej pomembno, da pred čiščenjem grelne plošče prekinete napajanje in pustite, da se naprava popolnoma ohladi. Za čiščenje uporabite suho krpo. Ne uporabljajte bencina, kislin ali agresivnih čistil.



Ne prekrivati

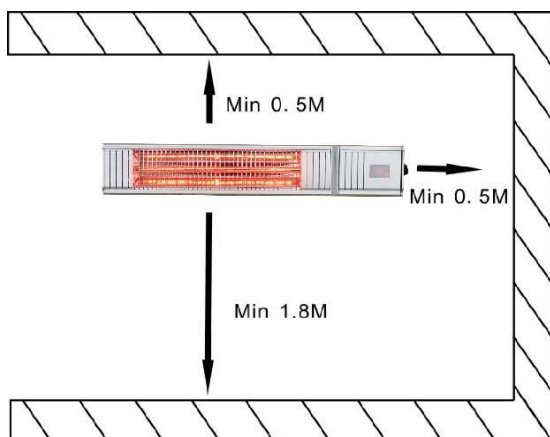


Ne se dotikati

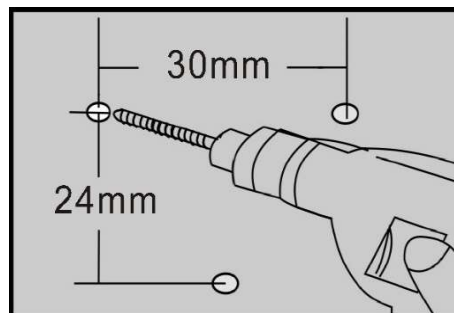


Ne škropiti

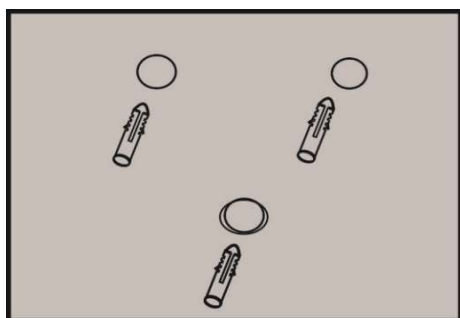
## Montaža



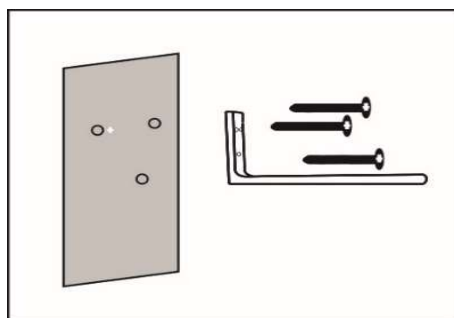
1. Določite mesto montaže, upoštevajte min. odmike po skici.



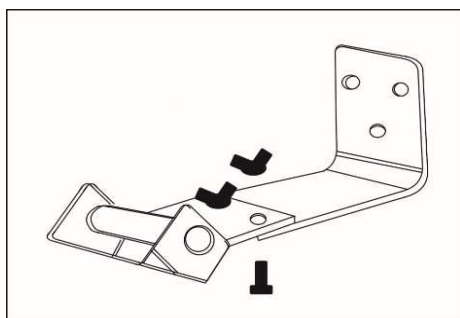
2. Izvrtajte vrtnice za vložke po skici. (velikost vrtnice odvisna od vložkov)



3. Vstavite vložke v izvrtine.



4. Montažni kotnik pritrdite na steno.



5. Grelec pritrdite s priloženimi maticami kotnik pričvrstite. Stikalo vklop/ozklop se nahaja na desni stráni.

### Varnost naprave se lahko zagotovi, če so predpisi o varnosti in obratovanju upoštevani.

Ta izdelek se lahko uporablja le za načrtovano uporabo - katera koli druga uporaba se smatra kot nepravilna in je lahko nevarna. Inštalacijo lahko izvede samo strokovno usposobljena oseba in upošteva elektrotehniške predpise.

Napravo je potrebno pred instalacijo ali drugim posegom v napravo izklopiti iz elek. omrežja. Naprave ne smemo spreminjati.

Vsaka sprememba lahko naredi napravo nevarno in garancija se ne prizna.

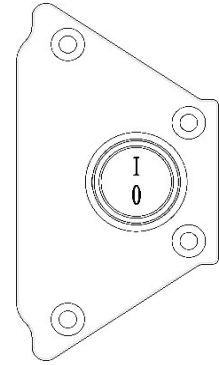


## Zagon

- 1) Pred dajanjem v pogon preverite morebitne vidne poškodbe na grelec.
- 2) Vstavite vtikač v vtičnico.

**Ko želite prekiniti gretje iztaknete vtikač.**

- 3) Vključite grelec z glavnim stikalom vklop.

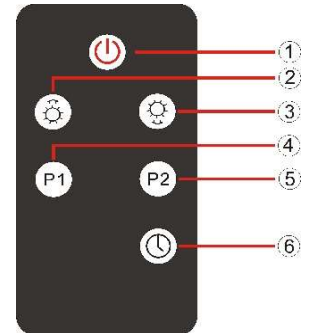


## Daljinsko upravljanje

Daljinski upravljalnik lahko uporabite samo ko je vklopljeno glavno stikalo (poz.1)!

1. Vkllop/oizklop gretja (Standby). Po vklopu se na displeju prikaže "P0"
2. Poveča stopnjo gretja. Displaj prikazuje aktivno stopnjo gretja F1 (min) do F9 (max)
3. Zmanjša stopnjo gretja
4. P1: stopnjo gretja 1 (=750W)
5. P2: stopnjo gretja 2 (=1500W)
6. Aktivirajte tajmer. Vsak pritisk na tipko poveča čas za 5 minut.  
1x pritisnite: 5 min 05 je prikazan na displayu  
2x pritisnite: 10 min 10 je prikazan na displayu  
:  
:  
:  
19x pritisnite: 95 min 95 je prikazan na displayu (max.)

Po nastavljenem času se grelec avtomatsko izklopi.



Grelec se naj ne bi uporabljal s termostatom ali časovno stikalno uro.

## Redno preverjanje naprave

Za doseg dolge življenske dobe in kvalitetnega gretja so potrebna redna preverjanja naprave.

- mesečno preverjajte čistost reflektorja in grelnih elementov.  
Po potrebi očistite napravo po navodilih.
- Preverjajte ali so reflektor, grelne elemente, ohišje in priključni vodnik ter stikalo poškodovani.  
V primeru poškodbe, grelca ne smete uporabljati.

## Čiščenje

Pred čiščenjem izklopite napravo in jo pustite, da se ohladi.

Odstranite prah in umazanijo, ki se je nabrala na reflektorju, grelnih elementih in ohišju z zrakom pod pritiskom. Ne uporabljajte nobenih agresivnih čistil in polirnih past, da ne poškodujete površine.



## HR Podaci

### INFRAe<sup>2</sup> Infracrveni grijač 1500W sa daljinskim upravljačem



#### Grijač za vanjsku upotrebu

Odmah daje zdravo i ugodno infracrveno toplino bez predhodnog grijanja.

Sa infracrvenim upravljačem do jednostavnog upravljanja grijanja.

S tamnim Schott poklopcem od stakla za smanjenje vidljive infracrvene svjetlosti.

Instalacija: nadžbukna zid  
Boja: crna  
Materijal: Aluminij

Br.artikla 4402.04007.1996



#### Tehnički podaci

Grijači element: Zlatne cijevi (kratki valovi IR-A)  
Moć: 1500W  
Nazivna struja: 6,5A  
Životna doba: Ø 5.000 sati  
Zaštita od pregrijavanja: ne  
Regulacija grijanja: 9  
Sklopka: Sklopka uklop/izkop i infracrveni upravljač  
Priključni napon: 220 - 240V AC / 50Hz  
Duljina kabela: 1,6m s utikačem

#### Kućište

Boja: crna  
Material kućišta: Aluminij eloksiran  
Material reflektor: Aluminij

#### Sigurnost

Zaštita: IP 65  
Klasa zaštite: SK I Zaštitna priključak vodiča  
Raspon temperature: -15°C u +35°C

#### Pribor

Montažni kutnik, vijci i uloški  
Infracrveni upravljač

#### Dimenzije

dxšxd: 540 x 94 x 110mm (Dubina sa montažnima kutnik)  
Težina: 1,7kg

**HR**    **Montaža / delovanje**    **INFRAe<sup>2</sup> Infracrveni grijač 1500W sa daljinskim upravljačem**

**Br.artikla**                      4402.04007.1996

**Sigurnosne upute**

- Priključni napon mora biti između 220-240V/50 Hz i priključak mora biti preko utičnice s kontaktom za uzemljenje.
- Priključni kabel ne smije biti oštećen ni na jednom mjestu. Ne smije biti slomljen, deformiran, da se spriječi mogućnost pregrijavanja i požara.
- Kako biste izbjegli preopterećenje kruga, ne spajajte grijaču u krug sa drugim uređajima.
- Nemojte koristiti produžne kable, da smanjite opasnost od požara.
- Ne instalirajte uređaj izravno ispod ili ispred utičnice.
- Priključni kabel nije moguće zamijeniti. U slučaju oštećenje spojnog kabela, uređaj se mora baciti.
- Ne instalirajte priključni kabal ispod tehiha te ga ne pokrivate.
- Pazite, da ne može niko posrnuti preko kabela.
- Ne omotavjte kabel na uređaj.
- Uređaj je napravljen isključivo za vanjsku upotrebu. Ne upotrebljavajte uređaj direktno na suncu ili u blizini drugih grijača.
- Uređaj ne smije biti duže vrijeme ispostavljen vremenskim utjecajem.
- Sigurnosna udaljenost: najmanje 1,8 m od poda; najmanje 0,5 m do stropa takođe s desne i lijeve strane.
- Grijači element ne smije biti usmjeren prema stropu, uvijek mora biti usmjeren prema zoni koja se zagrijava.
- Uređaj ne instalirajte u blizinu električkih ili elektronskih vodiča.
- Nemojte pokrivati za grijanje kako biste spriječili pregrijavanje i opasnost od požara.
- Nemojte koristiti grijaču u blizini tuš kabina, umivaonika i kade za kupanje.
- Ne montirajte grijaču ploču tako, da bi mogla pasti u kupaču kad ili neki drugi rezervoar za vodu.
- Grijača ne smije biti postavljena uz ili na zapaljive ili topljive predmete i predmete, kao što su slama, zavjese, namještaj, posteljina, odjeća, papir, plastika ...
- Montaža na glatke čvrste drvene površine je u načelu moguća, u slučaju sumnje konzultirajte se sa stručnjakom.
- Naprave ne uporabljajte na območjih, kjer se shranjuje bencin, lak ali druge vnetljive tekočine.
- Grijača je vruća, kako bi se izbjegla opekline, ne dodirujte uređaj golom kožom.
- Pažnja: grijača ploča nema nikakvog sobnog termostata.
- Grijač uvijek pridržite sa strane ako ga želite pokrenuti i predhodno ga pustite, da se oladi.
- Grujaču ploču čistite sa vlačnom krpom i sredstvom koji se sastoji s alkohola.  
Zapaljene mrlje mogu prouzrokovati defekt u grijanju.
- Sa uređajem ne rukujte sa vlažnim ili mokrim rukama.
- Ne uvodite ništa u otvore na grijaču, jer to može prouzriokovati strujni udar ili vatru.
- Upotreba uređaja se ne preporučuje osobama sa smanjenom osjetljivošću na toplinu.
- Kada se zagrijava, potrebna je posebna briga kada su djeca ili oslabljeni pojedinci u blizini; potrebna je stalna kontrola uređaja.
- Ovaj uređaj mogu koristiti djeca u starija od 8 godina i osobe s oštećenim fizičkim, osjetilnim ili mentalnim kapacitetom ili nedostatkom iskustva i znanja ako su pod nadzorom osobe, koja je zaduženaza njihovo sigurnost i je upoznata sa uputama za sigurnu upotrebu uređaja i razumiju moguće opasnosti.
- Čišćenje i održavanje ne smiju provoditi djeca bez nadzora.
- Djeca mlađa od 3 godine moraju se kloniti uređaja, osim ako su pod stalnim nadzorom.
- Djeci u između 3 i 8 godina nije dopušteno da priključuju, reguliraju, čiste ili provode održavanje uređaja.
- Kada se grijača ne koristi, isključite je.
- Ako je uređaj vidno oštećen, nemojte ga upotrebljavati.
- Ne pokušavajte popraviti ili modificirati uređaj. Uređaj ne sadrži dijelove koji se mogu popraviti.
- Kako biste izbjegli strujne udare, opekotine ili slične nesreće, posebno je važno prije čišćenja ploče isključite napajanje i pustite da se uređaj potpuno ohladi. Koristite suhu krpnu za čišćenje.  
Nemojte koristiti benzin, kiseline ili agresivna sredstva za čišćenje.



**Ne prekrivati**

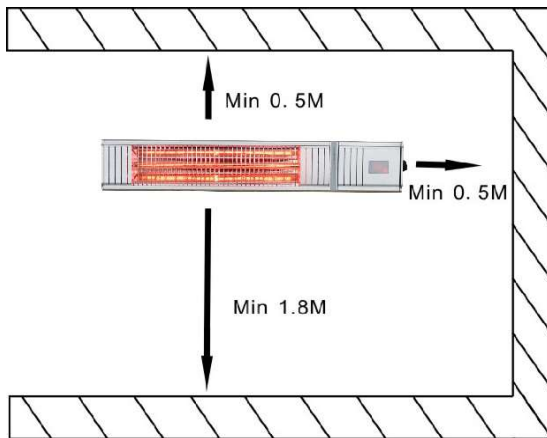


**Ne dirati**

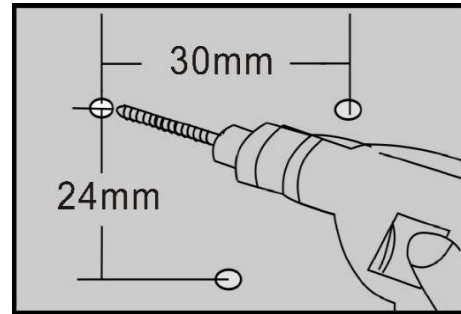


**Nemojte prskati**

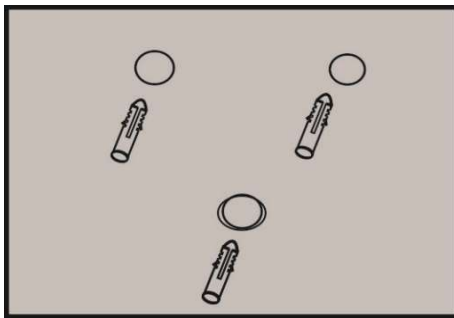
## Montaža



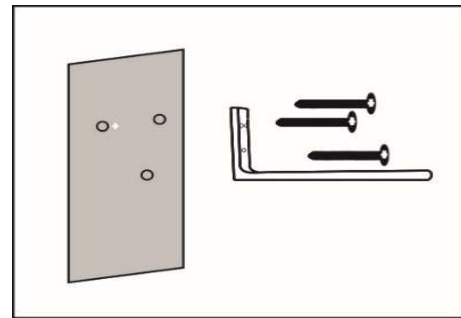
1. Odaberite mjesto montaže i uvažavajte minimalne distance po šemi.



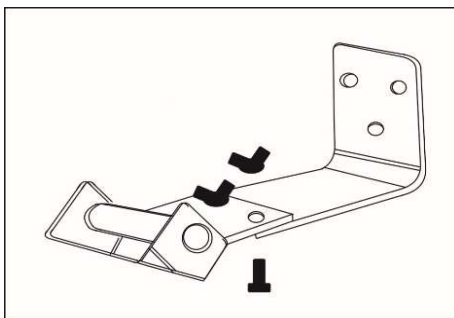
2. Izbušite rupe za tiple po šemi. (veličina rupe ovisna je od tipli)



3. Tiple ubacite u rupe.



4. Montažni nosač sa vijcima pričvrstite na zid.



5. Pričvrstite grijač na montažni nosač. Sklopka uklop/izklop nalazi se sa desne strane.

### Sigurnost uređaja može se jamčiti samo ako se poštuju propisi o sigurnosti i upotrebi.

Ovaj uređaj može se upotrebiti samo za što je predviđen, bilo koja druga upotreba smatra se nepravilnom i može biti opasna. Instalaciju može izvoditi samo kvalifikovano osoblje u skladu sa važećim propisima. Prije instalacije ili prije bilo kojeg posijega u uređaj mora se izklopiti mriježni napon. Uređaj ne sme se promjenjivati. Svaka promijena na uređaju poništava jamstvo i može napraviti uređaj opasan po život.

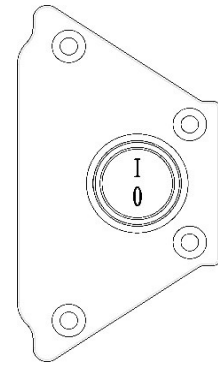


## Puštanje u rad

- 1) Prije stavljanja u pogon, provjerite ima li vidljivih oštećenja na grijač.
- 2) Utaknite utikač u utičnicu.

**Isključite utikač kada želite zaustaviti grijanje.**

- 3) Uklopite grijač sa glavnim prekidačem uklop.

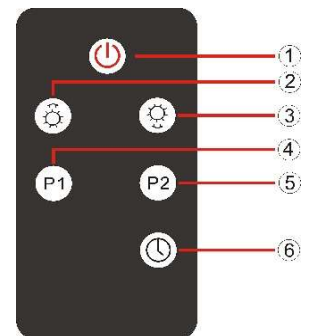


## Daljinski upravljač

Daljinski upravljač radi samo kada je glavni prekidač uklopljen (poz. I)!

1. Uklop/izklop grijanja (Standby). Displaj prikazuje "P0"
2. Pojača stepen grijanja. Displaj prikazuje aktivan stepen: F1 (min) do F9 (max)
3. Smanji stepen grijanja
4. P1: stepen grijanja 1 (=750W)
5. P2: stepen grijanja 2 (=1500W)
6. Aktiviraj tajmer. Svak pritisak na tipku povećava vrijeme za 5 minuta.  
1x pritisnite: 5 min 05 prikazuje se na displeju  
2x pritisnite: 10 min 10 prikazuje se na displeju  
:  
:  
:  
19x pritisnite: 95 min 95 prikazuje se na displeju (max.)

Po izabranom vremenu grijač se automatski iskllopi.



Grijač se ne smije koristiti s termostatom ili mjeračem vremena!

## Redovno proveravanje grijača

Za dugi i dobar rad grijača potrebno je redovno proveravajte grijača:

- Proveravajte čistoću reflektora, grijačnih elemenata i kućišta  
Ako je potrebno čistite grijač po uputama.
- Proveravajte dali su reflektor, grijači elementi, kabal i sklopka oštećeni.  
U primeru oštete grijača ne sme se upotrebljavati.

## Čišćenje

Prije čišćenja isključite uređaj i pustite ga da se ohladi.

Pomoću komprimiranog zraka očistite prašinu i prljavštinu sa reflektora i grijačnih elemenata.

Nemojte koristiti agresivna sredstva za čišćenje i poliranje kako biste spriječili oštećenje površine.

**CS** List

## INFRAe<sup>2</sup> Infrazáříč 1500W s dálkovým ovládáním

### Infrazáříč pro venkovní prostory

Vyzařuje okamžité, zdravé a příjemné teplo - infračervené záření.

S infračerveným dálkovým ovládáním pro komfortní regulaci topení.

S tmavým skleněným krytem Schott pro snížení viditelnosti infračerveného světla.



Způsob montáže: Na omítku, stěnu  
Barva: černá  
Materiál: Hliník



**E2 číslo:** 4402.04007.1996

### Techn. data

Topný systém: Zlatá trubice (krátké vlny IR-A)  
Výkon: 1500W  
Jmenovitý proud: 6,5A  
Životnost: Ø 5.000 hodin  
Tepelná ochrana: ne  
Stupně topení: 9  
Vypínač: Mechanický hlavní vypínač zapnuto/vypnuto a infračervené dálkové ovládání  
Napětí: 220 - 240V AC / 50Hz  
Délka kabelu: 1,6m s vidlicí

### Materiál

Barva: černá  
Materiál těla: Hliník eloxovaný  
Materiál reflektoru: Hliník

### Ochrana

Stupeň krytí: IP 65  
Třída ochrany: SK I Připojení ochranného vodiče  
Teplotní rozsah: -15°C na +35°C

### Příslušenství

Montážní nosník, šrouby a hmoždinky  
Dálkové ovládání

### Rozměry

dxšxh: 540 x 94 x 110mm (Hloubka včetně montážních nosníků)  
Váha: 1,7kg

**CS** **Návod k montáži****INFRAe<sup>2</sup> Infrazáříč 1500W s dálkovým ovládáním**

E2 číslo: 4402.04007.1996

**Bezpečnostní pokyny**

- Napětí sítě musí ležet mezi 220-240V/50 Hz a připojení k síti musí být uzemněno.
- Kabel nesmí být poškozen. Kabel nesmí být ohýbán, rozebírán, stlačen, nebo jinou formou poničen.  
V opačném případě se zvyšuje riziko požáru či úrazu el. proudem.
- Aby se zabránilo přetížení el. obvodu, nezapínejte infrazáříč na stejném el. obvodu s jinými spotřebiči.
- Vyhnete se použití prodlužovacích přívodů, protože se velmi snadno přehřejí a vzniká nebezpečí požáru.
- Neinstalujte panel v těsné blízkosti zásuvky.
- Připojovací kabel nelze vyměnit. Pokud je kabel poškozen, musí být zařízení zlikvidováno.
- Nepokládejte kabel pod koberce ani jej jinak nezakrývejte. Dávejte pozor, aby nikdo nemohl zakopnout o kabel.
- Neomotávejte přívodní kabel kolem přístroje.
- Přístroj je určený pouze pro používání ve venkovním prostředí. Nepoužívejte přístroj na přímém slunci, nebo v blízkosti jiných zdrojů tepla.
- Přístroj by neměl být dlouhodobě vystaven povětrnostním vlivům.
- Bezpečnostní vzdálenost: nejméně 1,8 m od země; nejméně 0,5 m od stropu stejně tak vpravo a vlevo.
- Topné těleso nesmí směřovat ke stropu, ale vždy musí směřovat do zóny, která má být ohřívána.
- Neinstalujte přístroj v bezprostřední blízkosti elektrických nebo elektronických vedení.
- Nezakrývejte v žádném případě přístroj, mohlo by dojít k přehřátí.
- Infrazáříč se nesmí používat v blízkosti sprchy, vany nebo umyvadla.
- Nikdy neinstalujte infrazáříč tak, aby mohl spadnout do vany nebo jiné vodní nádoby.
- Infrazáříč nesmí být umístěn vedle nebo na hořlavých materiálech jako jsou sláma, závěsy, záclony, nábytek, povlečení, oblečení, papír, plasty, atd.
- Instalace na hladké, pevné dřevěné povrchy je v zásadě možná, v případě pochybností je to třeba konzultovat s odborníky.
- Topný panel nepoužívejte tam, kde skladujete hořlavé tekutiny jako jsou např.: benzín, lak, atd.
- V zapnutém stavu je přístroj horký. Aby jste zabránili popáleninám, nedotýkejte se jej.
- Upozornění: Infrazáříč není vybaven žádnou regulací teploty místnosti.
- Vždy se dotýkejte ohříváče pouze na koncích, chcete-li jej přesunout, nechte jej nejdříve vychladnout.
- Pokud se dotknete topného tělesa, odstraňte otisky prstů měkkým hadříkem namočeným v alkohol. čistícím prostředím. Spálené nečistoty mohou způsobit poruchu.
- Neobsluhujte infrazáříč, pokud máte mokré nebo vlhké ruce.
- Do otvorů přístroje nevkládejte žádné předměty. Může to vést k úrazu elektrickým proudem, požáru nebo poškození.
- Používání tohoto přístroje se nedoporučuje osobám citlivým na horko.
- Extrémní pozornost je nutná v případě, že v blízkosti zapnutého panelu jsou děti, nebo postižené osoby bez dozoru.
- Toto zařízení mohou používat děti od 8 let a lidé s omezeným fyzickým, smyslovým nebo mentálním výkonem nebo nedostatkem zkušeností a znalostí, pokud jsou pod dohledem, nebo byli poučeni a seznámeni s možným nebezpečím.
- Děti by neměly provádět čištění a ošetřování topného panelu bez dozoru.
- Děti do 3 let musí zůstat mimo dosah zařízení, pokud nejsou pod neustálým dohledem.
- Děti ve věku od 3 do 8 let se nesmí připojovat, regulovat, čistit ani provádět údržbářské práce.
- Když přístroj nepoužíváte, vidlici ze zásuvky vytáhněte.
- Pokud přístroj vykazuje viditelné poškození, nesmíte jej dále používat.
- Nepokoušejte se přístroj opravovat ani upravovat. Přístroj neobsahuje žádné opravitelné části.
- Aby se zabránilo úrazu el. proudem, popáleninám, nebo podobným úrazům, je před čištěním panelu velmi důležité vypnout panel ze sítě a nechat jej schladit. Pro čištění by měl být použit suchý hadřík. Benzín, nebo jiné prostředky s kyselinosilnou reakcí nesmí být k čištění použity.



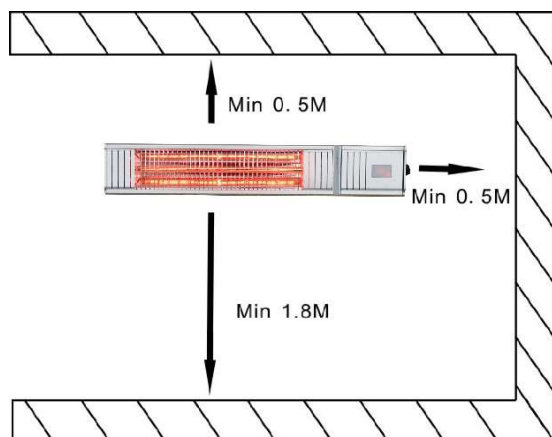
nezakrývat



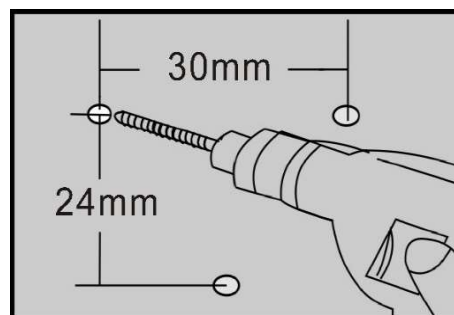
nedotýkat se



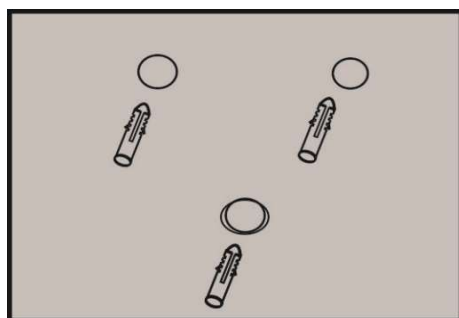
nekropit vodou

**Montáž**


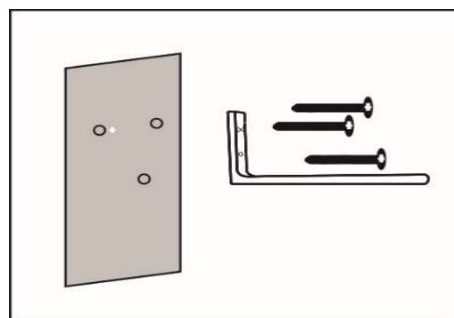
1. Pro umístění věnujte pozornost minimálním vzdálenostem dle obrázku.



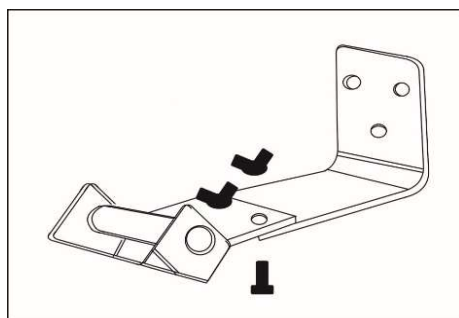
2. Díry pro montážní přichytky vyvrtat dle nákresu (velikost vrtáku záleží na velikosti hmoždinek).



3. Hmoždinky zastrčte do vyvrtaných děr.



4. Nosník přišroubujte s přiloženými šrouby na stěnu.



5. Infrazářič přišroubujte na nosník přiloženými křídlovými matkami. Vypínač musí být ve směru stěny vpravo.

**Bezpečnost přístroje lze zaručit pouze tehdy, jsou-li dodržovány provozní předpisy týkající se bezpečnosti.**

Tento produkt je určen pouze pro navržený způsob použití - jakékoliv jiné použití je považováno za nesprávné a nebezpečné. Instalaci může provádět pouze proškolený personál v souladu s platnými předpisy. Napětí před montáží či demontáží senzoru vypněte. Přístroj nesmí být předěláván, v opačném případě záruka zaniká.



## Uvedení do provozu

- 1) Před uvedením do provozu zkontrolujte panel jestli není poškozený.
- 2) Zapojte vidlici do zásuvky.  
**Když chcete přerušit topení, vidlici zase ze zásuvky vytáhněte.**
- 3) Vypněte nebo zapněte infrazářič hlavním vypínačem.

## Dálkové ovládání

Ovládání dálkovým ovladačem vyžaduje zapnutí hlavního vypínače (pozice I)!

1. Zářič zapnout/vypnout (Standby). Na displeji se zobrazí po zapnutí "P0"
2. Zvýšit stupeň topení. Na displeji se zobrazí aktivní úroveň vytápění: F1 (min) až F9 (max)
3. Snížení úrovně vytápění.
4. P1: nastavte úroveň vytápění 1 (=750W)
5. P2: nastavte úroveň vytápění 2 (=1500W)
6. Aktivovat časovač. Každé stisknutí tlačítka navýší čas o 5 minut.  
1x stisknout: 5 min 05 se ukáže na displeji  
2x stisknout: 10 min 10 se ukáže na displeji  
:  
:  
:  
19x stisknout: 95 min 95 se ukáže na displeji (max.)

Po nastaveném úseku se zářič automaticky vypne.

Zářič se nesmí používat v kombinaci s termostatem nebo časovými hodinami!

## Pravidelná kontrola přístroje

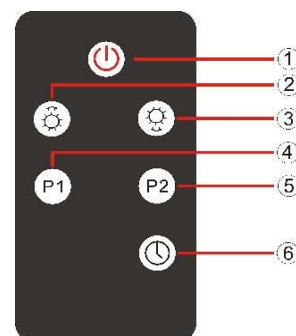
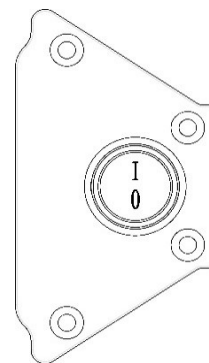
Pro zajištění dlouhé životnosti a efektivního výkonu topení, je nutná pravidelná kontrola přístroje.

- Měsíčně přezkontrolujte čistotu reflektoru a topného zdroje.  
Jestli je to nutné, čistěte přístroj dle instrukcí čištění.
- Zkontrolujte zda není poškozený reflektor, topný element, kryt a přívodní kabel s vidlicí.  
V případě poškození nesmíte nadále přístroj používat.

## Čištění

Předtím než přístroj začnete čistit, vypněte jej ze sítě a nechte jej schladit.

Odstraňte prach a nečistoty z reflektoru a topného tělesa stlačeným vzduchem nebo jinou vhodnou formou.  
Nepoužívejte žádné čisticí přípravky, které by mohly přístroj poškodit.





**SK** List

## INFRAe<sup>2</sup> Infražiarič 1500W s diaľkovým ovládaním

### Infražiarič pre vonkajšie priestory

Vyžaruje okamžité, zdravé a príjemné teplo - infračervené žiarenie.

S infračerveným diaľkovým ovládaním pre komfortnú reguláciu kúrenia.

S tmavým skleneným krytom Schott pre zníženie viditeľnosti infračerveného svetla.



Spôsob montáže: Na omietku, stenu  
Farba: čierna  
Materiál: Hliník



**E2 číslo:** 4402.04007.1996

### Technická dáta

Ochrevný systém: Zlatá trubice (krátke vlny IR-A)  
Výkon: 1500W  
Menovitý prúd: 6,5A  
Životnosť: Ø 5.000 hodín  
Tepelná ochrana: nie  
Stupne kúrenia: 9  
Vypínač: Mechanický hlavný vypínač zapnuté / vypnuté a infračervené diaľkové ovládanie  
Napätie: 220 - 240V AC / 50Hz  
Dĺžka kábla: 1,6m s vidlicou

### Materiál

Farba: čierna  
Materiál tela: Hliník eloxovaný  
Materiál reflektora: Hliník

### Ochrana

Stupeň krytia: IP 65  
Trieda ochrany: SK I Pripojenie ochranného vodiča  
Teplotný rozsah: -15°C na +35°C

### Príslušenstvo

Montážne nosník, skrutky a hmoždinky  
Diaľkové ovládanie

### Rozmery

dxšxh: 540 x 94 x 110mm (Hĺbka vrátane montážnych nosníkov)  
Váha: 1,7kg

SK

## Návod k montáži

## INFRAe<sup>2</sup> Infražiarič 1500W s diaľkovým ovládaním

E2 číslo: 4402.04007.1996

### Bezpečnostné pokyny

- Napätie siete musí byť v rozmedzí 220-240V/50Hz a pripojenie k sieti musí byť uzemnené.
- Kábel nesmie byť poškodený. Kábel nesmie byť ohýbaný, rozoberaný, stlačený, alebo inou formou poničený. V opačnom prípade sa zvyšuje riziko požiaru či úrazu el. prúdom.
- Aby sa zabránilo preťaženiu el. obvodu, nezapínajte infražiarič na rovnakom el. obvode s inými spotrebičmi.
- Vyhňte sa používaniu predĺžovacích prívodov, pretože sa veľmi ľahko prehrejú a vzniká nebezpečie požiaru.
- Neinštalujte prístroj v tesnej blízkosti zástrčky.
- Pripojovací kábel sa nedá vymeniť. Ak je kábel poškodený, musí byť zariadenie zlikvidované.
- Nepokladajte kábel pod koberec ani ho nijako nezakrývajte. Dajte pozor, aby sa o kábel nikto nepotkol.
- Neomotávajte prívodný kábel okolo prístroja.
- Prístroj je určený iba pre používanie vo vonkajšom prostredí. Nepoužívajte prístroj na priamom slnku, alebo blízko iných zdrojov tepla.
- Prístroj by nemal byť dlhodobo vystavený povetnostným vplyvom.
- Bezpečnostná vzdialenosť: najmenej 1,8 m od zeme, najmenej 0,5 m od stropu rovnako tak napravo aj naľavo.
- Infražiarič nesmie smerovať k stropu, ale vždy musí smerovať do zóny, ktorá má byť ohrievaná.
- Neinštalujte prístroj v bezprostrednej blízkosti elektrických alebo elektronických vedení.
- Nezakrývajte v žiadnom prípade prístroj, môže dôjsť k prehriatu.
- Infražiarič sa nesmie používať v blízkosti sprchy, vany alebo umývadla.
- Nikdy neinštaluje infražiarič tak, aby mohol spadnúť do vany alebo inej vodnej nádoby.
- Infražiarič nesmie byť umiestnený vedľa alebo na horľavých materiáloch ako sú slama, závesy, záclony, nábytok, obliečky, oblečenie, papier, plasty atď.
- Inštalácia na hladké, pevné drevené povrchy je v zásade možná, v prípade pochybností je to potrebné konzultovať s odborníkmi.
- Infražiarič nepoužívajte tam, kde skladujete horľavé tekutiny ako napr. benzín, lak atď.
- V zapnutom stave je prístroj horúci, aby ste predišli popáleninám nedotýkajte sa ho.
- Upozornenie: Infražiarič nie je vybavený žiadnou reguláciou teploty miestnosti.
- Vždy sa dotýkajte prístroja len na koncoch, pre presunutie ho nechajte najskôr vychladnúť.
- Pokiaľ sa dotknete vykurovacieho telesa, odstráňte otisky prstov mäkkou handričkou namočenou v alkohol, čistiacom prostriedku. Spálené nečistoty môžu spôsobiť poruchu.
- Neobsluhujte infražiarič, pokiaľ máte mokré alebo vlhké ruky.
- Do otvorov prístroja nekladajte žiadne predmety. Môže dôjsť k úrazu elek. prúdom, požiaru alebo poškodení.
- Používanie tohto prístroja sa neodporúča osobám citlivým na teplo.
- Extrémna pozornosť je nutná vtedy ak sú v blízkosti zapnutého panelu deti alebo postihnuté osoby bez dozoru.
- Toto zariadenie môžu používať deti od 8 rokov a ľudia s obmedzeným fyzickým, zmyslovým alebo mentálnym výkonom alebo nedostatkom skúseností a znalostí, pokiaľ sú pod dohľadom, alebo boli poučení a oboznámení s možným nebezpečenstvom.
- Deti by nemali vykonávať čistenie a ošetrovanie vykurovacieho panelu bez dozoru.
- Deti do 3 rokov musia zostať mimo dosah zariadenia, pokiaľ nie sú pod neustálym dohľadom.
- Deti vo veku od 3 do 8 rokov sa nesmie pripájať, regulovať, čistiť ani vykonávať údržbárske práce.
- Ak prístroj nepoužívate, vidlicu zo zástrčky vyťahnite.
- Pokiaľ prístroj vykazuje viditeľné poškodenie, nesmie sa ďalej používať.
- Nepokúšajte sa prístroj opravovať ani upravovať. Prístroj neobsahuje žiadne opraviteľné časti.
- Aby sa zabránilo úrazu el. prúdom, popáleninám, alebo podobným úrazom, je pred čistením prístroja veľmi dôležité vypnúť infražiarič zo siete a nechať ho vychladnúť. Na čistenie používajte suchú handričku. Benzín, alebo iné prostriedky s kyselinotvornou reakciou nesmú byť na čistenie použité.



Nezakrývať

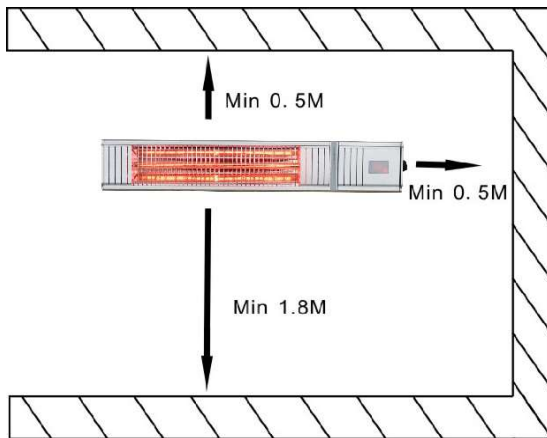


Nedotýkať sa

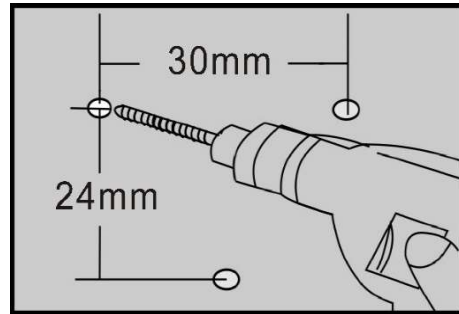


nekropiť vodou

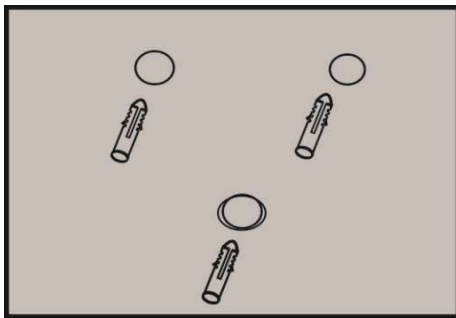
## Montáž



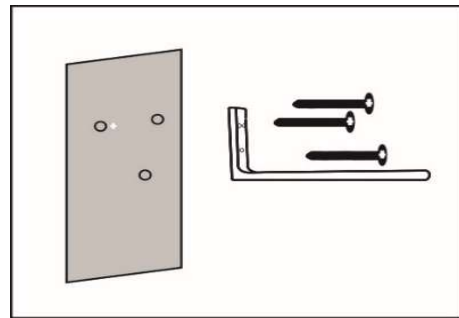
1. Pre umiestnenie venujte pozornosť minimálnej vzdialenosti podľa obrázku.



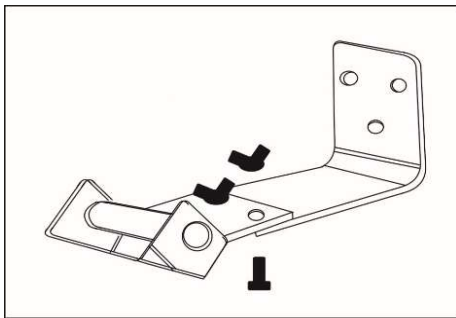
2. Diery pre montážne príchytky vyvrtajte podľa nákresu (veľkosť vrtáka závisí na veľkosti hmoždiniek).



3. Hmoždinky zasunúte do vyvrtaných dier.



4. Nosník priskrutkujte s priloženými skrutkami na stenu.



5. Infražiarič priskrutkujte na nosník priloženými krídlými maticami. Vypínač musí byť ve smeru steny vpravo.

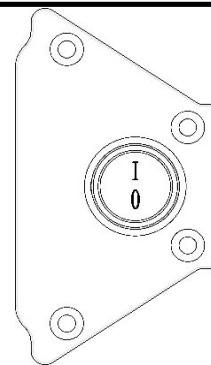
### Bezpečnosť prístroja možno zaručiť iba vtedy, ak sú dodržiavané prevádzkové predpisy týkajúce sa bezpečnosti.

Tento produkt môže byť určený iba pre navrhnutý spôsob použitia - akékoľvek iné použitie je považované za nesprávne a nebezpečné. Inštaláciu môže vykonať iba školený personál v súlade s platnými predpismi. Napätie pred montážou či pri demontáži senzoru vypnite. Prístroj nesmie byť prerábaný, v opačnom prípade záruka zaniká.



## Uvedenie do prevádzky

- 1) Pred uvedením do prevádzky prekontrolujte panel či nie je poškodený.
- 2) Zasuňte vidlicu do zástrčky.  
**Ak nechcete prístroj používať, vidlicu zasa zo zástrčky vytiahnite.**
- 3) Vypnite alebo zapnite infražiarič hlavným vypínačom.

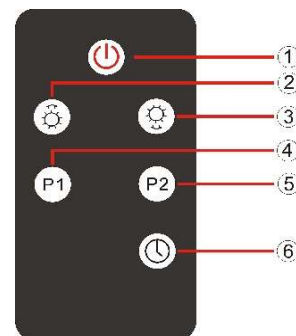


## Dialkové ovládanie

Ovládanie diaľkovým ovladačom vyžaduje zapnutie hlavného vypínača (pozícia I)!

1. Žiarič zapnúť/vypnúť (Standby). Na displeji sa objaví po zapnutí "PO"
2. Zvýšiť stupeň kúrenia. Na displeji sa objaví aktívna úroveň kúrenia: F1 (min) ať F9 (max)
3. Zníženie úrovne kúrenia.
4. P1: nastavte úroveň kúrenia 1 (=750W)
5. P2: nastavte úroveň kúrenia 2 (=1500W)
6. Aktivovať časovač. Každé stlačenie tlačidla navýši čas o 5 minút.
 

|              |        |                         |        |
|--------------|--------|-------------------------|--------|
| 1x stlačiť:  | 5 min  | 05 sa ukáže na displeji |        |
| 2x stlačiť:  | 10 min | 10 sa ukáže na displeji |        |
| :            | :      | :                       |        |
| 19x stlačiť: | 95 min | 95 sa ukáže na displeji | (max.) |



Po nastaveném úseku sa žiarič automaticky vypne.

Žiarič sa nesmie používať v kombinácii s termostatom alebo časovými hodinami!

## Pravidelná kontrola prístroja

Pre zaistenie dlhej životnosti a efektívneho výkonu kúrenia, je nutná pravidelná kontrola prístroja.

- Mesačne prekontrolujte čistotu reflektora a ohrievača.  
Keď je to potrebné, čistite prístroj podľa inštrukcií čistenia.
- Prekontrolujte či nie je poškodený reflektor, vykurovací element, kryt a prívodný kábel s vidlicou.  
V prípade poškodenia nesmiete prístroj ďalej používať!

## Čistenie

Pred čistením prístroja, ho vypnite zo siete a nechajte ho vychladnúť.

Odstráňte prach a nečistoty z reflektora a vykurovacieho telesa stlačeným vzduchom alebo inou vhodnou formou. Nepoužívajte žiadne čistiace prostriedky, ktoré by mohli prístroj poškodiť.



## Garantiebedingungen

- Dieses Garantiezertifikat garantiert, dass das Produkt während des normalen und ordnungsgemäßen Gebrauchs innerhalb der Garantiezeit einwandfrei funktioniert und wir uns verpflichten, Mängel aufgrund von Material- oder Verarbeitungsfehlern unter den nachstehend aufgeführten Bedingungen zu beseitigen.
- Garantiezeit ist 3 Jahre ab Kaufdatum
- Der Garantiegeber garantiert die Eigenschaften oder den einwandfreien Betrieb innerhalb der Gewährleistungsfrist, die am Tag der Übergabe des Produkts an den Verbraucher beginnt.
- Geltungsbereich der Garantie: EU-Länder
- die Garantie umfasst die kostenfreie Reparatur oder Austausch oder Geldrückgabe (Entscheidung obliegt dem Hersteller)
- Nebenkosten wie Transport, Fahrt- und Wegzeit, Ein-/Ausbau, Entsorgung gehen zu Lasten des Käufers
- Die Garantie schließt Verbraucherrechte aus der Haftung des Verkäufers für Mängel der Ware nicht aus.

### Von der Garantie ausgeschlossen ist

- Schäden durch Elementarereignisse (z.B. Blitz, Wasser, Feuer, Frost, ...) und Transport
- Beschädigung oder Eingriff/Veränderung durch den Käufer/Dritte, atmosphärische Entladungen, Überspannung und chem. Einflüsse
- bei Missachtung der Gebrauchs- und Sicherheitsvorschriften, Bedienungsfehler, unsachgemäße Installation und Benutzung
- Leistungsverminderung durch die normale Abnutzung (z.B. Akkuleistung, etc.)
- optische Mängel

### Inanspruchnahme der Garantie

- Wenden Sie sich an den Händler bei dem Sie das Produkt gekauft haben
- die Rechnung/Kassabon gilt als Garantiebeleg
- das Produkt mit allen Bestandteilen des Lieferumfangs muss dem Händler vorgelegt werden

|   |  |  |
|---|--|--|
| <b>Hersteller/Importeur:</b><br>e2 elektro GmbH<br>A-4160 Aigen-Schlägl, Theodor-Simoneit-Straße 2<br>Tel.: +43 7281 80200-0   E-Mail: office@e2.at | <b>Händler/Servicestelle:</b>          | <b>Produkt/Modell:</b><br>Infrarot Heizstrahler 1500W mit Fernbedienung<br>4402.04007.1996 |
| <b>Kontakt Daten Käufer:</b>  | <b>Stempel/Unterschrift Verkäufer:</b> | <b>Seriennummer:</b>   |
|   |  | <b>Kaufdatum:</b>  |



## Záruční podmínky

- Tento záruční list zaručuje, že produkt bude řádně fungovat během normálního a správného používání v záruční době a že se zavazujeme odstranit vady způsobené vadami materiálu nebo zpracování za níže uvedených podmínek.
- Záruční doba je 3 roky od data nákupu
- Poskytovatel záruky ručí za vlastnosti nebo bezchybný provoz v záruční době, která začíná běžet v den, kdy je produkt předán spotřebiteli.
- Rozsah platnosti záruky: země EU
- Záruka obsahuje bezplatnou opravu nebo výměnu nebo vrácení peněz (právo rozhodnutí má výrobce)
- Vedlejší náklady jako transport, čas strávený dopravou, náklady na demontáž a montáž si hradí kupující sám
- Záruka nevyklučuje práva spotřebitele z odpovědnosti prodávajícího za vady zboží.

### Záruka se nevztahuje

- Škoda způsobená přírodními vlivy (jako např.: blesk, voda, oheň, mraz, ..) a transport
- Poškození nebo jiné zásahy a změny kupujícího, atmosférické výboje, přepětí a chemické vlivy
- při nedodržení návodu použití a bezpečnostních pokynů, chyby používání, nesprávná instalace a užívání
- Snížení výkonu v důsledku běžného opotřebení
- optické chyby

### Využití záruky

- Obráťte se na prodejce u kterého jste produkt zakoupili
- účtenka/paragon platí jako záruční doklad
- výrobek s veškerým dodaným příslušenstvím musí být předložen prodejci

|  |                                      |   |
|--|--------------------------------------|---|
| <b>Výrobce/dovozce:</b><br>e2 elektro GmbH<br>A-4160 Aigen-Schlägl, Theodor-Simoneit-Straße 2<br>Tel.: +43 7281 80200-0   E-Mail: office@e2.at | <b>Prodejce/Servis:</b>              | <b>Produkt/model:</b><br>Infrazářič 1500W s dálkovým ovládáním<br>4402.04007.1996 |
| <b>Kontaktní údaje kupujícího:</b>   | <b>Razítko/podpis prodávajícího:</b> | <b>Sériové číslo:</b>   |
|  |                                      | <b>Datum nákupu:</b>  |

## SK Záručné podmienky

- Tento záručný list zaručuje, že produkt bude riadne fungovať počas normálneho a správneho používania v záručnej dobe a že sa zaväzujeme odstrániť chyby spôsobené chybami materiálu alebo spracovania za nižšie uvedených podmienok.
- Záručná doba je 3 roky od dátumu nákupu
- Poskytovateľ záruky ručí za vlastnosti alebo bezchybnú prevádzku v záručnej dobe, ktorá začína plynúť v deň, keď je produkt odovzdaný spotrebiteľovi.
- Rozsah platnosti záruky: krajiny EU
- Záruka obsahuje bezplatnú opravu alebo výmenu alebo vrátenie peňazí (právo rozhodnutie má výrobca)
- Veďľajšie náklady ako transport, čas strávený dopravou, náklady na demontáž a montáž si hradí kupujúci sám
- Záruka nevyklučuje práva spotrebiteľa zo zodpovednosti predávajúceho za vady tovaru.

### Záruka sa nevzťahuje

- Škoda spôsobená prírodnými vplyvmi (ako napr. : blesk, voda, oheň, mráz, ..) a transport
- Poškodenie alebo iné zásahy a zmeny kupujúceho, atmosférické výboje, prepätie a chemické vplyvy
- Pri nedodržaní návodu použitia a bezpečnostných pokynov, chyby používania, nesprávna inštalácia a užívanie
- Zníženie výkonu v dôsledku bežného opotrebovania
- optické chyby

### Využitie záruky

- Obráťte sa na predajcu u ktorého ste produkt zakúpili
- účtenka / paragon platí ako záručný doklad
- výrobok so všetkým dodaným príslušenstvom musí byť predložený predajcovi

|  |   |   |
|--|---|---|
| <b>Výrobca / dovozca:</b><br>e2 elektro GmbH<br>A-4160 Aigen-Schlägl, Theodor-Simoneit-Straße 2<br>Tel.: +43 7281 80200-0   E-Mail: office@e2.at | <b>Predajca / Servis:</b>               | <b>Produkt/model:</b><br>Infražiarč 1500W s<br>diaľkovým ovládaním<br>4402.04007.1996 |
| <b>Kontaktné údaje kupujúceho:</b>   | <b>Pečiatka / podpis predávajúceho:</b> | <b>Sériové číslo:</b>   |
|  |   | <b>Dátum nákupu:</b>  |

## HR Uvjeti jamstva

- Ovaj jamstveni certifikat jamči da će proizvod ispravno raditi kod normalne i pravilne upotrebe unutar jamstvenog razdoblja i obvezujemo se da ćemo odpremiti nedostatke zbog materijalnih mana izrade u skladu sa navedenim uslovima u nastavku.
- Jamstvo 3 godine od datuma kupnje.
- Davač jamstva jamči za karakteristike i pravilan rad unutar jamstvenog razdoblja, koji počinje sa datumom prodaje proizvoda potrošaču.
- Područje primjene jamstva: zemlje EU-a
- Jamstveni rok uključuje besplatan popravak ili zamjenu proizvoda ili povrat novca (odluka proizvođača).
- Drugi troškovi kao što su prijevoz, vožnja, demontaža / montaža, upravljanje otpadom su na strani kupca.
- Jamstvo ne isključuje prava potrošača iz odgovornosti prodavatelja za nedostatke u robi.

### Iz jamstva je isključeno

- Štete uzrokovane elementarnim nezgodama (npr. Munje, voda, požar, mraz, ...) i transport.
- Štete zbog promjene ili pokušaja popravka proizvoda od strane kupca, treće strane, atmosf. pražnjenja, prenapona, kemijs. utjecaja.
- Nepridržavanje uputa za uporabu i sigurnosnih propisa, nepravilne uporabe, nepravilne montaže i uporabe.
- Smanjena snaga zbog normalnog trošenja (npr. baterija, ..)
- optički nedostaci

### Izvršenje jamstva

- Obratite se prodavaču kod kojeg ste kupili proizvod.
- Račun je dokaz o kupnji za izvršenje jamstva.
- Proizvod se mora vratiti prodavaču sa svim pripadajućim dijelovima i priborom.

|  |                                      |   |
|--|--------------------------------------|---|
| <b>Naziv tvrtke davaoca jamstva :</b><br>e2 elektro GmbH<br>A-4160 Aigen-Schlägl, Theodor-Simoneit-Straße 2<br>Tel.: +43 7281 80200-0   E-Mail: office@e2.at | <b>Ovlašteni servis:</b>             | <b>Naziv proizvoda/tip i model:</b><br>Infračrveni grijač 1500W sa<br>daljinskim upravljačem<br>4402.04007.1996 |
| <b>Podaci kupac:</b>   | <b>Potpis i ovjera prodavatelja:</b> | <b>Serijski broj uređaja :</b>  |
|  |                                      | <b>Datum prodaje :</b>  |

## SI Garancijski pogoji

- S tem garancijskim listom jamčimo, da bo proizvod v garancijskem roku ob normalni in pravilni rabi brezhibno deloval in se obvezujemo, da bomo ob izpolnjenih spodaj navedenih pogojih v zakonitem roku odstranili pomanjkljivosti in okvare zaradi napak v materialu ali izdelavi.
- Garancija 3 leta od datuma nakupa.
- Dajalec garancije jamči za lastnosti ali brezhibno delovanje v garancijskem roku, ki začne teči na datum izročitve blaga potrošniku
- Ozemeljsko območje veljavnosti garancije: države EU
- Garancijska doba zajema brezplačno popravilo ali menjavo izdelka ali povračilo denarja (odločitev proizvajalca).
- Stranski stroški kot so transport, vožnja, pot, demontaža/montaža, ravnanje z odpadki so na strani stranke.
- Proizvajalec je po poteku garancijske dobe dolžen zagotavljati servisiranje in nadomestne dele za obdobje 3 let po preteku garancijske dobe.
- Garancija ne izključuje pravic potrošnika, ki izhajajo iz odgovornosti prodajalca za napake na blagu.

### Iz garancije je izključeno

- Škoda povzročena zaradi elementarnih nesreč (npr. strela, voda, požar, zmrzal,...) in transporta.
- Poškodbe zaradi spreminjanja ali poseganja v izdelek s strani kupca, tretje osebe, atmosferskih praznjenj, prenapetosti, kemičnih vplivov.
- Pri neupoštevanju navodil za uporabo in varnostnih predpisov, napačni uporabi, nestrokovni montaži in uporabi.
- Zmanjšanje moči zaradi normalne obrabe (npr. moč akumulatorjev,...)
- optične pomanjkljivosti

### Uveljavljanje garancije

- Obrnite se na prodajalca, kjer ste kupili izdelek.
- Račun velja kot dokazilo o nakupu za uveljavitev garancije.
- Izdelek mora biti vrnjen prodajalcu z vsem priborom o.z sestavnimi deli kot je bil dobavljen.

|  |  |   |
|--|--|---|
| <b>Distributer in dajalec garancije za Slovenijo:</b><br>e2 elektro GmbH<br>A-4160 Aigen-Schlögl, Theodor-Simoneit-Straße 2<br>Tel.: +43 7281 80200-0   E-Mail: office@e2.at | <b>Pooblaščen servis za Slovenijo:</b> | <b>Tip izdelka:</b><br>Infrardeči grelec 1500W z daljinskim upravljanjem<br>4402.04007.1996 |
| <b>Podatki kupec:</b>  | <b>Žig in podpis prodajalca:</b>       | <b>Serijska številka izdelka:</b>   |
|  |  | <b>Datum izročitve blaga, dne:</b>  |