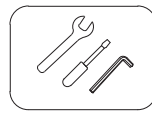
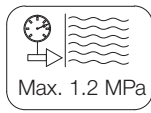
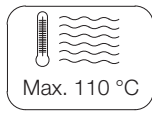


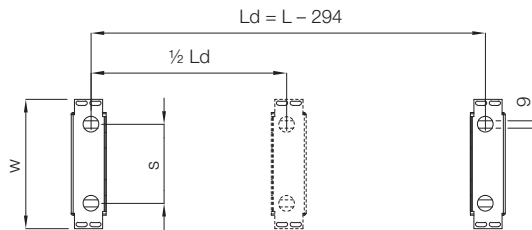
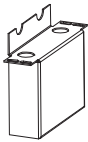
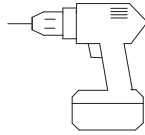
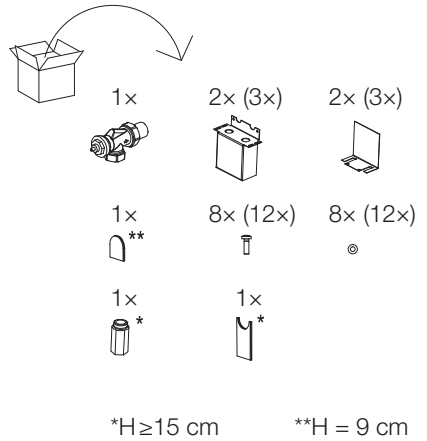
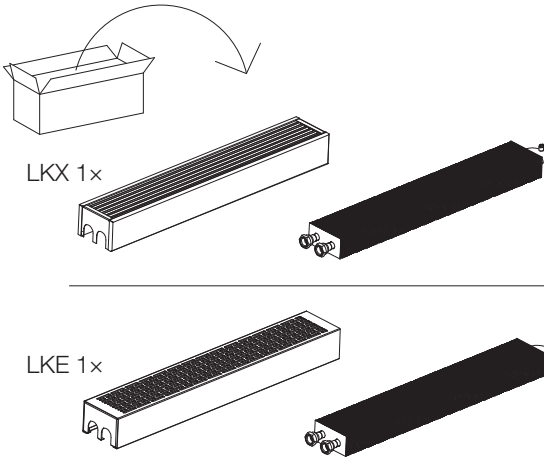
KORALINE LK

- CZ** MONTÁŽNÍ NÁVOD Konvektory
- BG** ИНСТРУКЦИИ ЗА МОНТАЖ Конвектори
- DE** MONTAGEANLEITUNG Konvektoren
- DK** MONTERINGSVEJLEDNING Konvektorer
- EE** PAIGALDUSJUHEND Konvektorid
- ES** INSTRUCCIONES DE MONTAJE Convectores
- FR** MANUEL DE MONTAGE Convecteurs
- GB** ASSEMBLY INSTRUCTIONS Convectors
- HR** NAPUTAK ZA MONTAŽU Konvektori
- LT** MONTĀŽAS PAMĀCĪBA Konvekcijas sildītāji
- LV** MONTAVIMO INSTRUKCIJA Konvektori
- NL** MONTAGEHANDLEIDING Convectoren
- PL** INSTRUKCJA MONTAŻU Konwektory
- RU** ИНСТРУКЦИЯ ПО МОНТАЖУ Конвекторы
- SK** MONTÁŽNY NÁVOD Konvektory
- UA** ІНСТРУКЦІЯ З МОНТАЖУ Конвектори

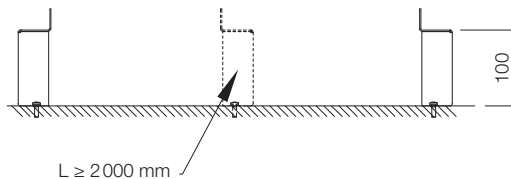




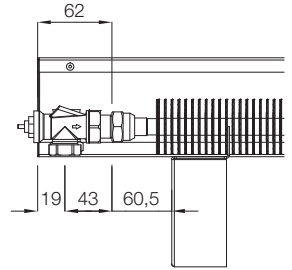
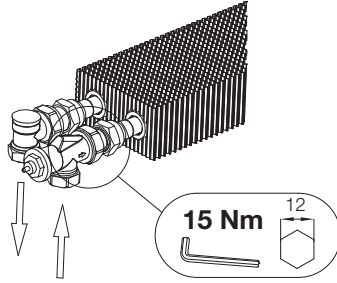
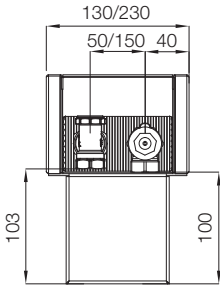
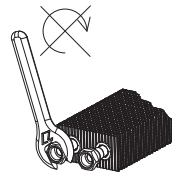
www.korado.cz



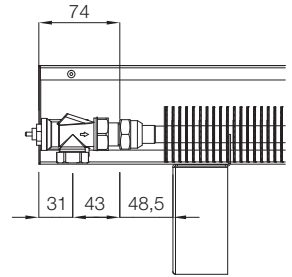
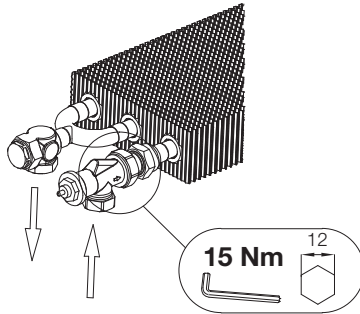
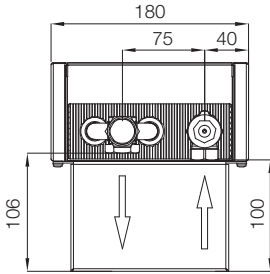
W [mm]	S [mm]
80	30
130	60
180	100
230	150



a) LK - 09/13
09/23

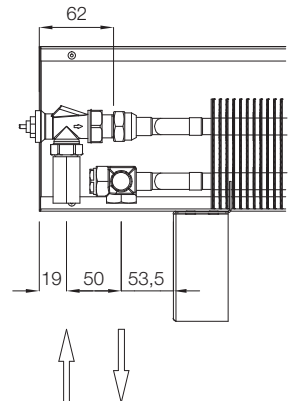
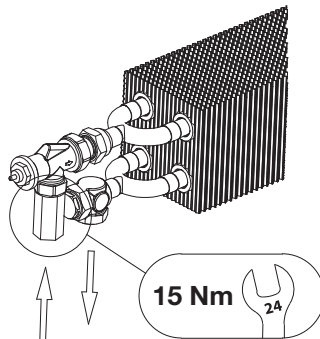
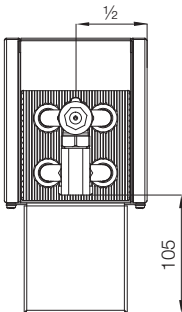


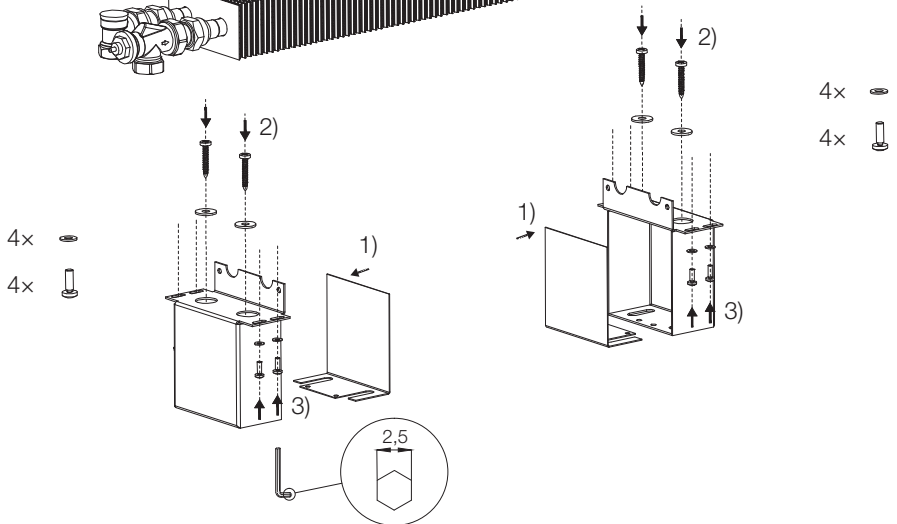
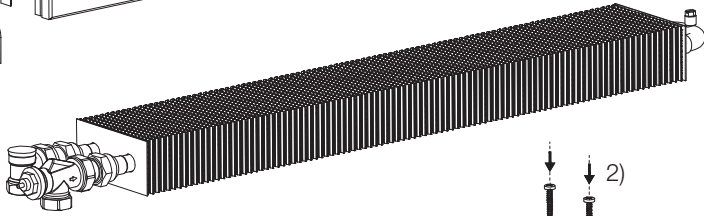
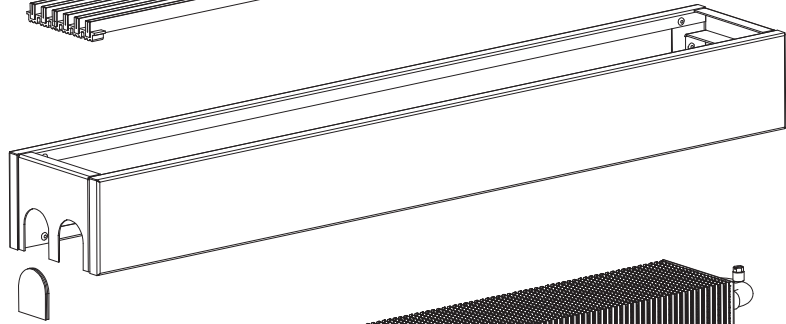
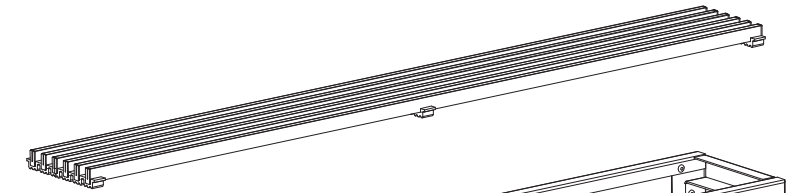
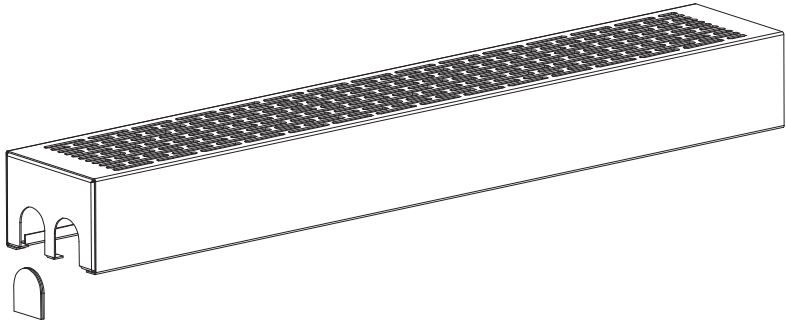
b) LK - 09/18



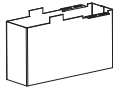
c) LK -

15/08	23/08	30/08
15/13	23/13	30/13
15/18	23/18	30/18
15/23	23/23	30/23

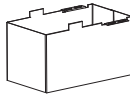




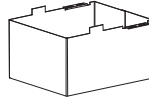
EXTRA



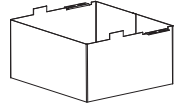
Z-LKN-001



Z-LKN-002



Z-LKN-003



Z-LKN-004

KORADO

LICON

LKS-08K

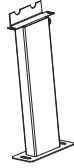
LKS-13K

LKS-18K

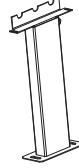
LKS-23K



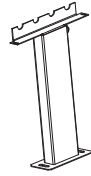
Z-LU-XXX



Z-LU-XXX



Z-LU-XXX



Z-LU-XXX

KORADO

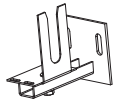
LICON

LKS-08H

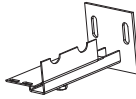
LKS-13H

LKS-18H

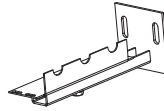
LKS-23H



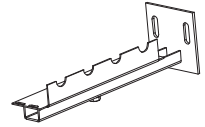
Z-LU-XXX



Z-LU-XXX



Z-LU-XXX



Z-LU-XXX

KORADO

LICON

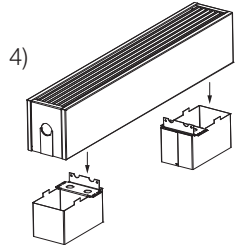
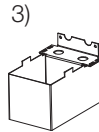
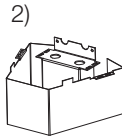
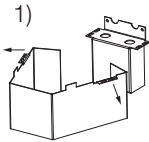
LKK-08

LKK-13

LKK-18

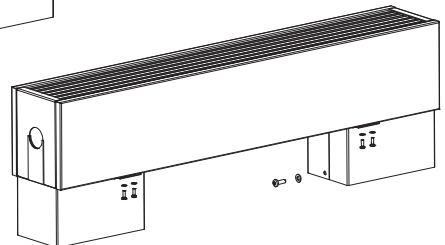
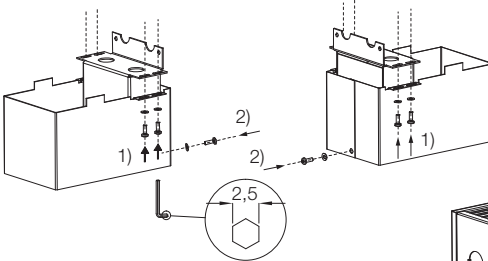
LKK-23

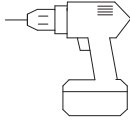
EXTRA



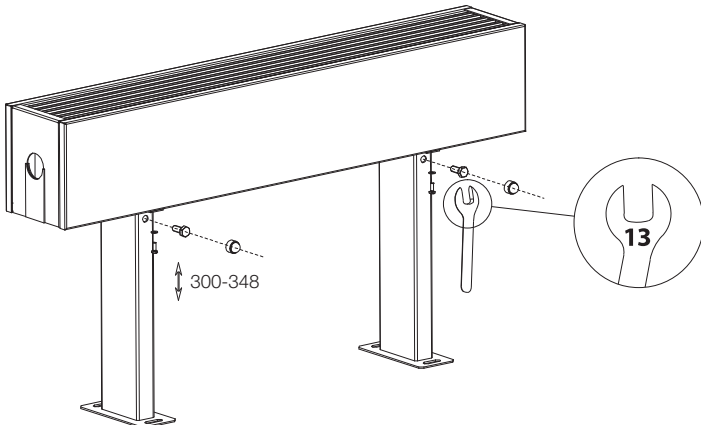
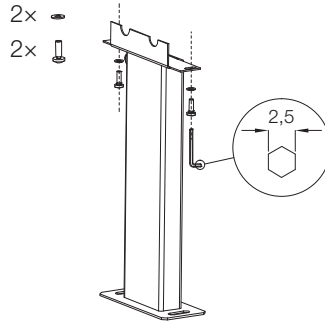
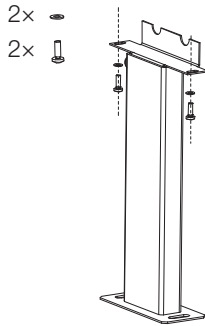
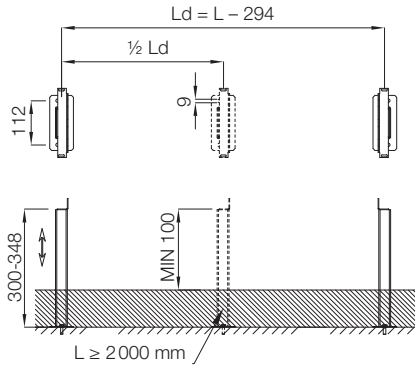
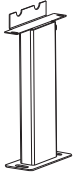
5x
 5x

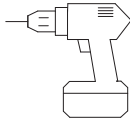
5x
 5x



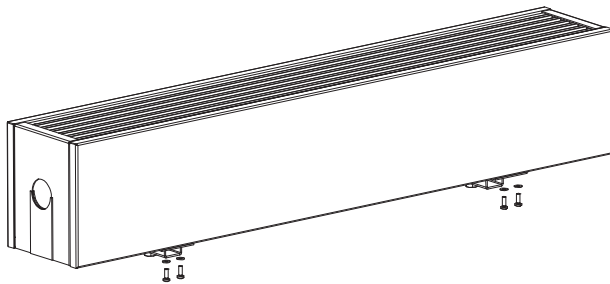
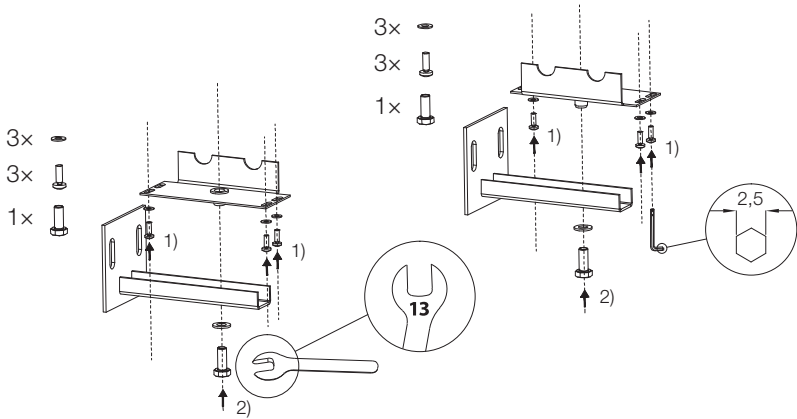
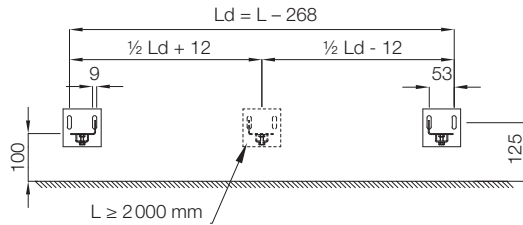
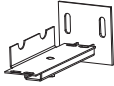


EXTRA





EXTRA



Všeobecné informace

- Vyrobyk se nesmějí používat v agresivním prostředí (chlór, žíraviny či jiné chemikálie) nebo být takovými látkami čištěny.
- Vyrobyk nesmějí být umístěny v prostředí se zvýšenou vlhkostí (bazény, skleniky, apod.) pokud nejsou vyrobeny v úpravě, která je odolná tomuto prostředí.
- Vyrobyk musí být po zabudování pečlivě zakryty až do úplného ukončení všech stavebních prací, tak aby nedošlo k jejich následnému poškození či znečištění.
- Teplotní výměník je třeba pravidelně kontrolovat a udržovat v čistotě tak, aby nedošlo k jeho mechanickému poškození a následné celkové nefunkčnosti. V případě znečištění je nutné ho vhodným způsobem vyčistit (např. vysavačem).
- Tělesa je nutné pravidelně odvodňovat. Pozor aby nedošlo k opaření horkou vodou, která může při odvodušnění vystříknout. Soustava musí být vždy zabezpečena expanzním a pojistným zařízením.
- Podrobnější informace jsou k dispozici v provozních a záručních podmínkách, které jsou ke stažení na www.korado.cz nebo na vyžádání u obchodního oddělení společnosti KORADO.

Обща информация

- Продуктите не бива да се използват в агресивни среди (хлор, корозивни или други химикали) или да се почистват с такива вещества.
- Продуктите не трябва да се поставят в среда с повишена влажност (плувни басейни, оранжери и др.), освен ако не са обработени по начин, който ги прави устойчиви в такава среда.
- След монтаж продуктите трябва да бъдат внимателно покрити, докато всички строителни работи бъдат завършени, за да се избегнат последващи повреди или замърсявания.
- Топлообменникът трябва редовно да се проверява и да се поддържа чист, за да не бъдат причинени механични повреди и последваща обща неизправност. В случай на замърсяване е необходимо да се почисти по подходящ начин (напр. с прахосмукачка).
- Телата трябва редовно да се обезвъздушават. Внимавайте да не се опарите с гореща вода, която може да избликне при обезвъздушаването. Системата трябва винаги да бъде поддържана с разширително и предпазно устройство.
- По-подробна информация е на разположение в експлоатационните и гаранционните условия, които можете да изтеглите на www.licon.cz или да получите при поискване от отдел продажби на фирмата LICON HEAT.

Allgemein

- Die Produkte dürfen weder in aggressiver atmosphärischer Umgebung angewendet werden (Chlor, Ätzmittel oder andere Chemikalien) noch mit solchen Stoffen gereinigt werden.
- Die Produkte dürfen nicht in Umgebungen mit erhöhter Feuchtigkeit platziert werden (Schwimmbekken, Gewächshäuser u. ä.), soweit sie nicht in einer Ausführung hergestellt sind, welche gegen diese Umgebung beständig ist.
- Die Produkte müssen nach dem Einbau bis zur völligen Beendigung aller Bauarbeiten sorgfältig abgedeckt werden, damit es zu keiner anschließenden Beschädigung oder Verschmutzung kommt.
- Der Wärmetauscher muss regelmäßig kontrolliert und sauber gehalten werden, so dass es nicht zu dessen mechanischer Beschädigung und nachfolgender Nichtfunktionsfähigkeit kommen kann. Bei einer Verschmutzung muss er in geeigneter Weise gereinigt werden (z.B. mit einem Staubsauger).
- Der Körper muss regelmäßig entlüftet werden. Achtung, bei der Entlüftung kann heißes Wasser austreten, dass zu Verbrühungen führen kann. Das System muss immer mit einer Expansions- und Sicherheitsanlage abgesichert sein.
- Nähere Informationen sind in den Betriebs- und Garantiebedingungen zu finden, welche auf www.licon.cz heruntergeladen werden können oder auf Wunsch bei der Geschäftsabteilung der Gesellschaft LICON HEAT zur Verfügung stehen.

Generelle oplysninger

- Produkter må ikke bruges i aggressive omgivelser (klor, ætsende midler eller andre kemikalier), de må heller ikke rengøres af disse stoffer.
- Produkter må ikke anbringes i omgivelser med forhøjet fugtighed (swimmingpooler, drivhuse osv.), hvis de ikke er produceret i behandling der er modstandsdygtig mod disse omgivelser.
- Produkter skal være omhyggeligt dækket efter indbygning indtil alle byggearbejder er helt afsluttet for at undgå deres følgende beskadigelse eller forurening.
- Varmveksleren skal kontrolleres regelmæssigt og holdes ren for at undgå mekanisk beskadigelse og følgende manglende funktionalitet. Der foren forurenat, skal den rengøres på en egnet måde (f. eks. vha. en støvsuger).
- Husene skal udluftes regelmæssigt. Pas på ikke at blive skoldet af varmt vand, der kan sprøjte under udluftningen. Sættest skal altid være sikret af ekspansions- og sikkerhedsanordning.
- Mere detaljerede oplysninger er til rådighed i drifts- og garantibetingelser, der kan downloades på www.licon.cz eller er på forespørgsel i salgsafdeling af LICON HEAT.

Üldine teave

- Tooteid ei tohi kasutada agressiivses keskkonnas (kloor, söövitavad ained või muud kemikaalid), samuti ei tohi neid selliste ainetega puhastada.
- Tooteid ei tohi paigaldada niiskesse keskkonda (ujulad, kasvuhooned jne), kui need ei ole valmistatud sellist keskkonda taluvas versioonis.
- Pärast paigaldamist tuleb tooted hoolikalt katta kuni kõigi ehitustööde täieliku lõpetamiseni, et tooteid ei kahjustuks ega märduks.
- Soojusvahetist tuleb regulaarselt kontrollida ja puhtana hoida, et vältida selle mehaanilist kahjustumist ja mittetoimimist. Määrumisel tuleb see sobival viisil (näiteks tolmuimejaga) puhastada.
- Küttekehasid tuleb regulaarselt õhustada. Olge ettevaatlik, et mitte kõrvetada end kuuma veega, mis võib õhustamisel välja pritsida. Süsteem peab olema alati kaitsitud paisuajuga ja kaitseseadelidega.
- Täpsem teave sisaldub kasutus- ja garantiitingimustes, mis on saadaval aadressil www.licon.cz ja äriühingu LICON HEAT müügiosakonna käest.

Información general

- Estos productos no deben ser utilizados en entornos agresivos (cloro, sustancias corrosivas o químicas) ni limpiarse con estos tipos de sustancias.
- Estos productos no deben colocarse en entornos con mucha humedad (piscinas, invernaderos, etc.), a no ser que estén fabricados con un acabado resistente a este tipo de entorno.
- Estos productos deben ser cubiertos cuidadosamente después de su instalación, hasta terminar completamente todos los trabajos de construcción, para evitar su consecuente deterioro o ensuciamiento.
- Hay que controlar con regularidad el intercambiador de calor y mantenerlo limpio de tal manera, que no se produzca ningún daño mecánico y su consecuente disfunción total. En caso de suciedad, es necesario limpiarla de forma adecuada (p. ej. con un aspirador).
- Es necesario purgar regularmente de aire la unidad. Tenga cuidado de no quemarse con el agua caliente que puede salpicar durante el purgado. El sistema debe estar siempre protegido mediante un mecanismo de expansión y de seguridad.
- Tiene a su disposición información más detallada en las condiciones de funcionamiento y de garantía que puede descargar en www.licon.cz o a petición en el departamento comercial de la compañía LICON HEAT.

En général

- Les produits ne peuvent pas être utilisés dans un environnement atmosphérique agressif (chlore, caustiques ou autres produits chimiques) ou être nettoyés avec de tels produits ou substances.
- Les produits ne peuvent pas être installés dans un environnement à haute humidité relative (piscines, jardins d'hiver, etc.) s'ils ne sont pas produits en version résistante à ce type d'environnement.
- Les produits doivent être soigneusement couverts après leur encastrement jusqu'à la terminaison complète de tous travaux de construction pour éviter leur pollution ou endommagement conséquent.
- L'échangeur de chaleur doit être régulièrement contrôlé et conservé propre pour que sa détérioration mécanique n'ait pas lieu, entraînant son dysfonctionnement total. En cas d'encrassement, il faut le nettoyer de manière appropriée (par ex. à l'aide d'un aspirateur).
- Les corps doivent être désaérés régulièrement. Faites attention à ne pas vous ébouillanter par de l'eau chaude qui peut alors gicler. L'ensemble doit être toujours sécurisé par un dispositif d'expansion sécuritaire.
- Les informations détaillées sont disponibles dans les Conditions de service et de garantie – à télécharger depuis le site www.licon.cz ou sur demande au service commerciale de la société LICON HEAT.

General

- The products should not be used in aggressive atmospheric environment (chlorine, caustic or other chemicals) or cleaned with such substances.
- The products may not be located in increased humidity environment (swimming pools, greenhouses, etc.) if the manufactured version is not resistant to such environment.
- To avoid subsequent damage or fouling the products must be carefully covered after installation until the complete cessation of all building work.
- Inspection and cleaning of the heat exchanger is necessary in order to prevent mechanical damage and subsequent total inoperability. If cleanliness is not maintained, the heat exchanger must be cleaned in the appropriate manner (e.g. with a vacuum cleaner).
- Any air trapped in the units must be regularly released. Take care not to scald one's self with hot water that may spray out when releasing air. The system must always be fitted with an expansion control valve.
- Detailed information is available in Operational and warranty conditions, downloadable on www.licon.cz or upon request from LICON HEAT.

CZ

EE

BG

ES

FR

DE

GB

Opće informacije

- Proizvodi se ne smiju koristiti u agresivnom području (klor, nagrizajući pripravci ili druge kemikalije) ili ih takvim tvarima čistiti.
- Proizvodi se ne smiju smjestiti u prostoriju s djelovanjem povećane vlage (bazeni, staklenici, i sl.) ukoliko nisu proizvedeni u izvedbi koja je otporna tom području.
- Proizvodi se poslije ugradnje moraju pažljivo prekriti sve do potpunog okončanja svih građevinskih radova, tako da kasnije ne dođe do oštećenja ili nakupljanja nečistoća na istima.
- Izmjenjivač topline treba redovito provjeravati i održavati ga čistim, kako ne bi došlo do mehaničkog oštećenja i sljedom toga do potpune nefunkcionalnosti. U slučaju onečišćenja, potrebno ga je očistiti na prikladan način (npr. usisivačem).
- Kucište treba redovito održavati. Pazite da vas ne ofuri vruća voda koja može prskati prilikom odzračivanja. Sustav mora uvijek biti osiguran ekspanzijskim i sigurnosnim uređajem.
- Detaljniji podaci na raspolaganju su u radnim i jamstvenim uvjetima koji se mogu skinuti na www.licon.cz ili na temelju zahtjeva u odjeljenju prodaje društva LICON HEAT.

Vispārīga informācija

- Produktus aizliegts izmantot agresīvā vidē (hlors, sārmi vai citas ķīmiskālijas) vai tīrīt ar šādām vielām.
- Produktus aizliegts novietot vidē ar paaugstinātu mitrumu (baseinos, siltumnīcās u.tml.), ja tie apstrādātā tā, lai būtu izturīgi pret šādu vidi.
- Produkti pēc iebūvēšanas rūpīgi jāapkāpj līdz pat pilnīgai visu celtniecības darbu pabeigšanai, tā lai tie netiktu ne sabojāti, ne piesārņoti.
- Šļūmokaītis turi būti reguliariai tikrinamas ir laikomas švarus, kad nesukeitų mechaninių pažeidimų ir gedimų. Užteršimo atveju ji reikia tinkamai išvalyti (pvz. dulkių siurbliu).
- Radiatori reikia reguliariai nuoriinti. Būkite atsargūs, nenusiplykite karštu vandeniu, kuris nuoriinant gali išstrykšti. Sistema visada turi būti apsaugota išsilpėjimo ir saugos įtaisais.
- Detalizētāka informācija ir pieejama ekspluatācijas un garantijas nosacījumos, kurus varat lejupielādēt www.licon.cz, vai pēc pieprasījuma sabiedrības „LICON HEAT” pārdošanas nodaļā.

Bendroji informacija

- Gaminį negalima naudoti aplinkoje, kurioje veikia cheminės medžiagos (chloras, esdinciančios medžiagos arba kitos cheminės medžiagos) arba tokiais medžiagoms juos valyti.
- Gaminiai negali būti laikomi drėgnoje aplinkoje (pvz.: baseinai, šiltnamiai ir pan.), jeigu nebuvo pagamintas toks gaminio variantas, kuris yra atsparus šiai aplinkai.
- Po sumontavimo, kol bus užbaigti visi statybos darbai, gaminiai turi būti labai gerai uždengti, kad nebūtų pažeisti arba užteršti.
- Siltummainis reguliari jįkontrolė un įtūr tirs tā, lai tas netiktu mėginti bojāts un pēc tam nezaudētu savu funkcionalitātī. Piesārņošanas gadījumā to ir nepieciešams piemērotā veidā iztīrīt (piem., ar putekļusūcēju).
- Arkures radiatori reguliari jāatgaiso. Uzmanieties, lai neaplaucētos ar karstu ūdeni, kas atgaisošanas laikā var izšļākties. Sistēmai vienmēr jābūt nodrošinātai ar izplēšanas un drošības ietaisi.
- Išsamesnė informācija pateikta ekspluatavimo ir garantijos sąlygose, kurias galite atsisiųsti iš www.licon.cz arba gauti bendrovės prekybos skyriaus pagal prašymą LICON HEAT.

Algemene informatie

- De producten mogen niet gebruikt worden in een agressieve omgeving (chlor, corrosieve of andere chemicaliën) en mogen evenmin met dergelijke agressieve stoffen schoongemaakt worden.
- De producten mogen niet geïnstalleerd worden in omgevingen met een verhoogde luchtvochtigheid (zwembaden, kassen e.d.), wanneer ze bij de productie niet voorzien zijn van aanpassingen, waardoor ze tegen dergelijke omgevingen bestand zijn.
- De producten moeten na hun inbouw zorgvuldig afgedekt worden totdat alle bouwwerkzaamheden zijn afgerond, dit ter voorkoming van beschadigingen en vuilaanslag.
- Om te vermijden dat er mechanisch beschadigingen optreden en de warmtewisselaar vervolgens ophoudt te functioneren, dient hij regelmatig gecontroleerd en schoongemaakt te worden. Vuil moet op een geschikte manier verwijderd en schoongemaakt worden (bijv. met behulp van een stofzuiger).
- De warmtewisselaar dient regelmatig ontluht te worden. Let op dat u zich niet brand aan het hete water, dat bij het ontluhten uit de warmtewisselaar kan spuiten. Het systeem moet altijd beveiligd zijn met behulp van een expansievat en een veiligheidsventiel.
- Meer gedetailleerde informatie vindt u in de gebruiks- en garantievoorwaarden, die gedownload kunnen worden op de website www.licon.cz of op verzoek verkregen kunnen worden van de handelsafdeling van de onderneming LICON HEAT.

Informacje ogólne

- Produkt nie może być stosowany w środowisku agresywnym (obecność chloru, substancji żrących lub innych środków chemicznych), nie należy również używać substancji agresywnych do jego czyszczenia.
- Produkt nie może być umieszczony w otoczeniu o podwyższonej wilgotności (baseny, szklarnie itp.), o ile nie jest to model fabrycznie dostosowany do pracy w tego typu otoczeniu.
- Po zamontowaniu produkt należy odpowiednio zabezpieczyć jego powierzchnię a wszelkie zabezpieczenia usunąć dopiero po zakończeniu wszystkich prac budowlanych, które mogą spowodować jego zanieczyszczenie lub uszkodzenie.
- Wymiennik ciepła należy regularnie kontrolować oraz utrzymywać w czystości w taki sposób, aby nie dochodziło do jego mechanicznego uszkodzenia i związanego z tym całkowitej dysfunkcji. W przypadku zanieczyszczenia należy go w odpowiedni sposób wyczyścić (np. przy pomocy odkurzacza).
- Elementy grzewcze należy regularnie odpowietrzać. Uwaga na niebezpieczeństwo oparzenia gorącą wodą, która może wytrysnąć podczas odpowietrzania. Układ musi być zawsze zabezpieczony przy pomocy urządzenia zabezpieczającego i wyrównawczego.
- Szczegółowe informacje znajdują się w warunkach użytkowania i gwarancji, które można pobrać z www.licon.cz lub są dostępne na żądanie w dziale handlowym firmy LICON HEAT.

Общие проблемы


- Изделия не должны подвергаться воздействию агрессивной среды (хлора, разъедающих и прочих химических веществ), такие вещества также нельзя использовать для чистки.
- Изделия нельзя устанавливать в среде с повышенной влажностью (бассейны, парники и т.д.), если они специально не предусмотрены для такой среды.
- После установки изделия должны быть тщательно закрыты вплоть до полного завершения всех строительных работ, чтобы не произошло их повреждения или загрязнения.
- Теплообменник необходимо регулярно проверять и содержать в чистоте таким образом, чтобы он не был механически поврежден с последующей потерей функциональности. При загрязнении его необходимо соответствующим образом вычистить (например, пылесосом).
- Из емкостей необходимо регулярно выпускать воздух. Внимание! Будьте осторожны, чтобы не обжечься горячей водой, которая разбрызгивается во время деаэрации. Система всегда должна быть защищена посредством расширительного и предохранительного клапанов.
- Более подробные информации можно найти в Рабочих и гарантийных условиях, которые можно скачать на вебстранице www.licon.cz или запросить у торгового отдела компании LICON HEAT.

Všebecné informácie

- Výrobky sa nesmú používať v prostredí s agresívnou atmosférou (chlór, žieraviny alebo iné chemikálie) ani sa takýmito látkami čistiť.
- Výrobky sa nesmú umiestňovať do prostredia so zvýšenou vlhkosťou (bazény, skleníky a pod.), ak nie sú vyrobené v úprave, ktorá je odolná proti tomuto prostrediu.
- Výrobky sa musia po zabudovaní dôkladne zakryť až do úplného skončenia všetkých prác, aby nedošlo k ich následnému poškodeniu či znečisteniu.
- Teplý výmenník je potrebné pravidelne kontrolovať a udržiavať v čistote tak, aby nedošlo k jeho mechanickému poškodeniu a následnej celkovej nefunkčnosti. V prípade znečistenia je nutné ho vhodným spôsobom vyčistiť (napr. vysávačom).
- Telesá je nutné pravidelne odvzdušňovať. Pozor, aby nedošlo k obnaru horúcou vodou, ktorá môže pri odvzdušnení vytrysknúť. Systéma musí byť vždy zabezpečená expanzným a poistným zariadením.
- Podrobnejšie informácie sa nachádzajú v Prevádzkových a záručných podmienkach, ktoré sa obojdi stiahnuť z webovej stránky www.korado.cz alebo sú dostupné na vyziadanie od obchodného oddelenia spoločnosti KORADO.

Загальна інформація

- Вироби не можна використовувати в агресивному середовищі (хлор, їдкі чи інші хімічні речовини) або очищати агресивними речовинами.
- Вироби не можна вмищувати в середовище з підвищеною вологістю (басейни, теплиці тощо), якщо вони спеціально не передбачені для такої середовища.
- Вироби після встановлення треба ретельно закрити до повного закінчення всіх будівельних робіт, щоб не сталося їх пошкодження або забруднення.
- Теплообмінник потрібно регулярно контролювати і утримувати в чистоті, щоб не сталося його механічного пошкодження з подальшою повною втрапою функціональності. У разі забруднення його треба відповідним способом очистити (наприклад, пилососом).
- Прилади потрібно регулярно зноповірювати. Остерігатися опіку гарячою водою, яка може бризкати під час зноповірювання. Система завжди повинна забезпечуватися розширювальним і запобіжним пристроями.
- Детальніша інформація наведена в робочих і гарантійних умовах, які можна завантажити на www.licon.cz або вилребувати в торговому відділі компанії LICON HEAT.

CZ, BG, DE, DK, EE, ES, FR, HR, LT, LV, NL, PL, RU, SK, UA		
1	Heating system in building	
2	Reaction to fire	A1
3	Release of dangerous substances	NONE
4	Pressure tightness	no leakage at 1,3 x MOP
5	Resistance to pressure	no breakage at 1,69 x MOP
6	Maximum operating pressure (MOP)	1200 kPa
7	Surface temperature	Maximum 110 °C
8	Rated thermal outputs	$\Phi_{\text{tot}}, \Phi_{30}$ [W]
9	Thermal output in different operating conditions (characteristic curve)	$\Phi = K_{\text{av}} \cdot \Delta T^n$ [W]
10	Durability as:	
11	Resistance against corrosion	No corrosion after 100 h humidity
12	Resistance against minor impact	Class 0

CZ 1. V topných soustavách v budovách/2. Reakce na ohně : A1/3. Uvolňování nebezpečných látek: NENI/4. Těsnost: Žádná netěsnost otopného tělesa při 1,3 násobku nejvyššího přípustného provozního přetlaku [kPa]/5. Odolnost proti přetlaku: Žádné známky roztržení otopného tělesa při 1,69 násobku nejvyššího přípustného provozního přetlaku [kPa]/6. Nejvyšší přípustný provozní přetlak/7. Povrchová teplota: Nejvýše 110 °C/8. Tepelné výkony/9. Tepelný výkon za odlišných provozních podmínek (charakteristická křivka)/10. Trvanlivost jako/11. Odolnost proti korozi: Žádná koroze po vystavení vlhkosti na dobu 100 hodin/12. Odolnost proti mechanickému poškození menšími nárazy: Třída 0

BG 1. Отоплителни системи в сградѝ/2. Реакция на огън: А1/3. Освобождаване на опасни вещества: ОТГОВАРЯ НА НОРМА/4. Имплицитно налягане: 1,3 x от максимално работно налягане [kPa]/5. Устойчивост срещу налягане: 1,69 x от максимално работно налягане [kPa]/6. Максимално работно налягане/7. Температура на повърхността: Максимално 110 °C/8. Номинална топлинна мощност/9. Топлина мощност при различни експлоатационни условия (характеристична крива)/10. Продължителност като/11. Устойчивост срещу корозия: Липса на корозия след 100 h влажност/12. Устойчивост при минимален натиск: Клас 0

DE 1. Heizsysteme in Gebäuden/2. Brandverhalten: A1/3. Freisetzen von gefährlichen Stoffen: BESTANDEN/4. Druckdichtheit: keine Undichtheit bei 1,3-fachem maximal zulässigem Betriebsdruck [kPa]/5. Druckfestigkeit: kein Riss bei 1,69-fachem maximal zulässigem Betriebsdruck [kPa]/6. Maximal zulässiger Betriebsdruck/7. Oberflächentemperatur: Maximal 110 °C/8. Nennwärmeleistung/9. Wärmeleistung bei verschiedenen Betriebsbedingungen (Kennlinie)/10. Widerstand/11. Korrosionswiderstand: Ohne Korrosion nach 100 Stunden im naßen Raum/12. Kleinschlagwiderstand: Klasse 0

DK 1. Varmesystemer i bygninger/2. Reaktion ved brand: A1/3. Frigivelse af farlige stoffer: INGEN/4. Tryktaethed: Ingen lækkage ved 1,3 x MOP [kPa]/5. Modstandsdygtighed over for tryk: Ingen brud ved 1,69 x MOP [kPa]/6. Maksimal driftstryk (MOP)/7. Overfladetemperatur: maks. 110 °C/8. Nominel termisk effekt/9. Termisk effekt under forskellige driftsbetingelser (karakteristisk kurve)/10. Holdbarhed/11. Modstandsdygtighed over for korrosion: ingen korrosion efter 100 timer i fugtige omgivelser/12. Modstand mod mindre påvirkning: Klasse 0

EE 1. Hooneite kütesüsteimid/2. Tulelundiikkus: A1/3. Ohtlike aine eraldumine: PUUDUB/4. Tihedus: 1,3-kordse maksimaalse lubatud tööloohu [kPa] korral lekkeid puuduvad/5. Põhkundlikkus: 1,69-kordse maksimaalse lubatud tööloohu [kPa] korral radiatori purunemise märgid puuduvad/6. Maksimaalne lubatud tööloohuk/7. Pinna temperatuur: Maksimaalselt 110 °C/8. Soojusvõimsused/9. Soojusvõimsuste teistsuguste töötingimustes (karakteristikujoon) /10. Püsivus/11. Korrosioonikindlus: Pärast 100 tundi niiskuse mõju korrosioon puudub/12. Väiksemate löökide põhjustatud mehaanilise kahjustuse kindlus: Klass 0

ES 1. Sistemas de calefacción en edificios/2. Reacción al fuego: A1/3. Liberación de sustancias peligrosas: NO HAY/4. Estanqueidad: Ninguna falta de estanqueidad en caso de presión de servicio máxima admisible multiplicada por 1,3 [kPa]/5. Resistencia a la sobrepresión: Ningunos signos de rotura del calentador en caso de presión de servicio máxima admisible multiplicada por 1,69 [kPa]/6. Presión de servicio máxima admisible/7. Temperatura superficial: 110 °C como máximo/8. Salidas de calor nominales/9. Salida de calor en condiciones de servicio diferentes (curva característica)/10. Durabilidad/11. Resistencia a la corrosión: Ausencia de corrosión tras 100 horas de exposición a la humedad/12. Resistencia a daños mecánicos causador por golpes pequeños: Clase 0

FR 1. Systèmes de chauffage dans des bâtiments/2. Réaction au feu : A1/3. Relâchement des substances dangereuses : CONFORME A LA NORME/4. Surpression d'essai : 1,3 de la surpression d'exploitation maximale [kPa]/5. Résistance contre la surpression : 1,69 de la surpression d'exploitation maximale [kPa]/6. Surpression d'ex-

ploitation maximale/7. Temperature de la surface : Maximum 110 °C/8. Puissance thermique nominale/9. Puissance thermique dans des différentes conditions d'exploitation (la courbe caractéristique)/10. Résistance/11. Résistance à la corrosion: Sans corrosion après 100 h dans le milieu humide/12. Résistance contre une petite percussion: Classe 0

GB 1. Heating systems in buildings/2. Reaction to fire: A1/3. Release of dangerous substances: NONE/4. Pressure tightness: no leakage at 1,3 x MOP [kPa]/5. Resistance to pressure: no breakage at 1,69 x MOP [kPa]/6. Maximum operating pressure (MOP)/7. Surface temperature: Maximum 110 °C/8. Rated thermal outputs/9. Thermal output in different operating conditions (characteristic curve)/10. Durability as/11. Resistance against corrosion: No corrosion after 100 h humidity/12. Resistance against minor impact: Class 0

HR 1. Sustavi za grijanje u zgradama/2. Reakcija na plamen: A1/3. Oslobađanje opasnih tvari/4. Oslobađanje opasnih tvari: Bez propuštanja pri 1,3 x MOP [kPa]/5. Otpornost na tlak: Bez pucanja pri 1,69 x MOP [kPa]/6. Maksimalni radni tlak (MOP)/7. Površinska temperatura: Najviše 110 °C/8. Nazivne tolniske energije/9. Toplinska energija u različitim radnim uvjetima (radna krivulja)/10. Trajnost kao/11. Otpornost na koroziju: Bez korozije nakon 100 h vlažnosti/12. Otpornost na manje udarce: Razred 0

LT 1. Pastatų šildymo sistemose/2. Reakcija į ugnį: A1/3. Pavojingų medžiagų išskyrimas: ATITINKAMA STANDARTŲ/4. Bandyimo slėgis: 1,3 x maksimalus darbinio slėgio [kPa]/5. Atsparumas slėgiui: 1,69 x maksimalus darbinio slėgio [kPa]/6. Maksimalus darbinis slėgis/7. Paviršiaus temperatūra: Maksimaliai 110 °C/8. Vardinė šiluminė galia/9. Šiluminė galia skirtingomis eksploatacijos sąlygomis (būdingoji lygtis)/10. Atsparumas/11. Atsparumas korozijai: Be korozijos po 100 val. drėgnoje aplinkoje/12. Atsparumas nedideliam smūkiui: Kategorija 0

LV 1. Ēku apkures sistēmās/2. Reakcija uz uguni: A1/3. Eļstamo vielu izdalīšana: NAV/4. Hermētiskums: Kad 1,3 reiz pārsniedz maksimālo pieļaujamo darba spiedienu [kPa], radiatori ir hermētiski/5. Izturība pret spiedienu: Kad 1,69 reiz pārsniedz maksimālo pieļaujamo darba spiedienu [kPa], radiatoru bojājumu nav/6. Maksimālais pieļaujams darba spiediens/7. Virsmas temperatūra: Maksimāli 110 °C/8. Siltuma atdevē/9. Siltuma atdevē esot atšķirīgu ekspluatācijas apstākļiem (raksturliktne)/10. Izturība kā/11. Izturība pret koroziju: Nekāda korozija pēc 100 stundām mitrumā/12. Izturība pret mehāniskiem bojājumiem no mazākiem triecieniem: Klase 0

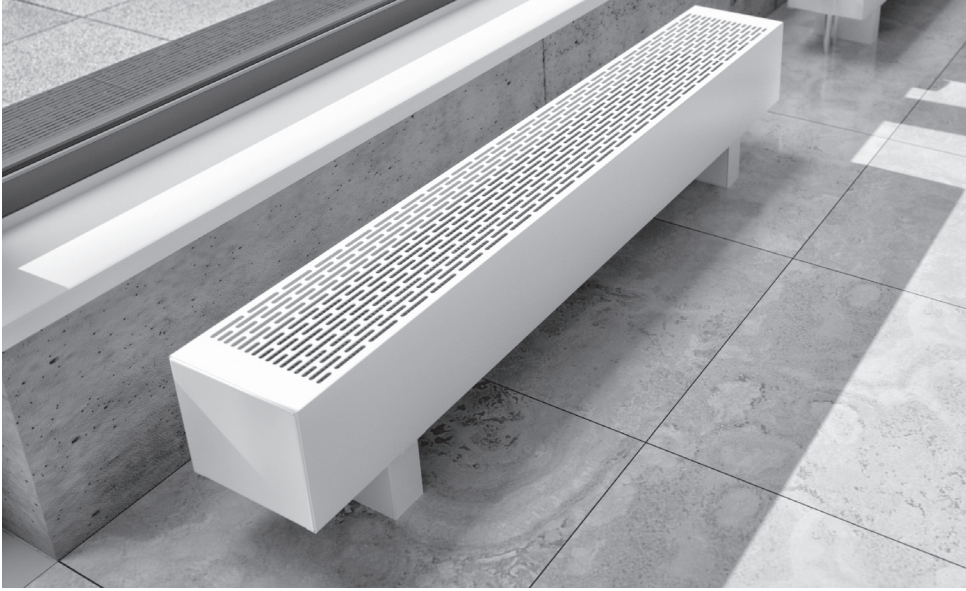
NL 1. Verwarming in gebouwen/2. Gedrag bij brand: A1/3. Vrijlaten van gevaarlijke stoffen: VOLDOET AAN DE NORM/4. Druktdichtheid: 1,3 x van de maximale bedrijfsdruk [kPa]/5. Drukbestendigheid: 1,69 x van de maximale bedrijfsdruk [kPa]/6. Maximale bedrijfsdruk/7. Oppervlaktetemperatuur: maximaal 110 °C/8. Nominiaal vermogen/9. Thermisch vermogen onder verschillende bedrijfsomstandigheden (karakteristieke vergelijking)/10. Duurzaamheid/11. Weerstand tegen corrosie: Zonder corrosie na 100 u vochtigheid/12. Slagvastheid bij geringe impact: Klasse 0

PL 1. Układy grzewcze w budynkach/2. Reakcja na ogień: A1/3. Uwolnienie substancji niebezpiecznych: SPEŁNIA NORME/4. Nadciśnienie próbnie: 1,3 x maksymalnego ciśnienia roboczego [kPa]/5. Odporność na nadciśnienie: 1,69 x maksymalnego ciśnienia roboczego [kPa]/6. Maksymalne ciśnienie robocze/7. Temperatura powierzchni: Maksymalnie 110 °C/8. Nominalna moc cieplna/9. Moc cieplna przy odmiennych warunkach eksploatacyjnych (równanie charakterystyczne)/10. Odporność/11. Odporność na korozję: Bez korozji po 100 godzinach w środowisku wilgotnym/12. Odporność na niewielkie uderzenia: Klasa 0

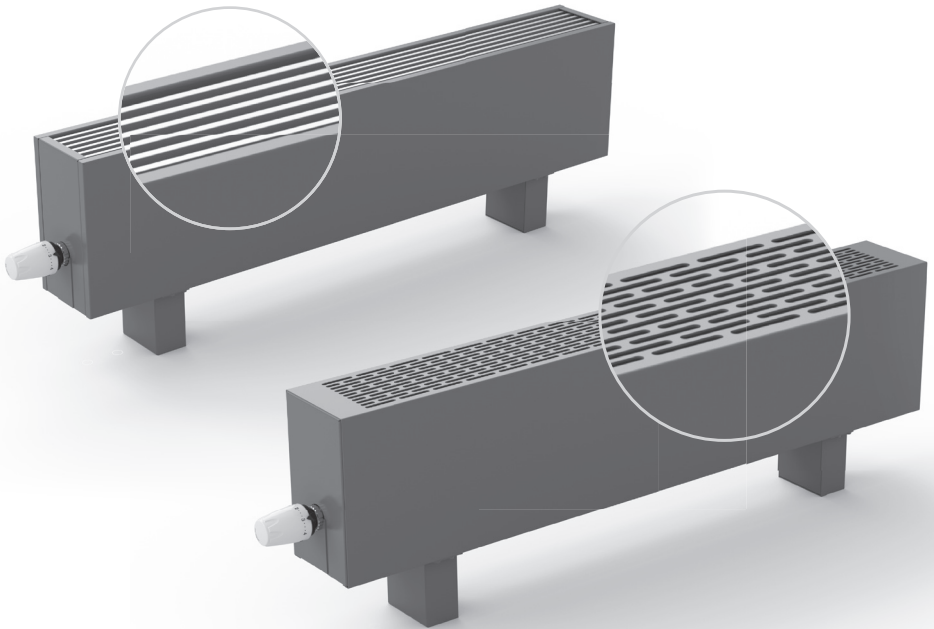
RU 1. Системы отопления в зданиях/2. Реакция на огонь: A1/3. Выделение опасных веществ: НЕТ/4. Герметичность под давлением: отсутствие утечки при 1,3 кратном максимальном допустимом рабочем избыточном давлении [кПа]/5. Устойчивость к избыточному давлению: отсутствие признаков разрыва отопительного прибора при 1,69 кратном максимальном допустимом рабочем избыточном давлении [кПа]/6. Максимальное допустимое рабочее избыточное давление/7. Температура поверхности: максимально 110 °C/8. Значения номинальной тепловой мощности/9. Тепловая мощность при различных условиях работы (характерная кривая)/10. Долговечность/11. Устойчивость к коррозии: отсутствие коррозии после 100 часов пребывания в условиях повышенной влажности/12. Устойчивость к воздействию механического повреждения несильными ударами: Класс 0

SK 1. Tepelné systémy v budovách/2. Reakcia na ohň: A1/3. Uvolňovanie nebezpečných látok: NIE JE/4. Skúšobný pretlak: 1,3 x maximálne operačné tlaku [kPa]/5. Odolnosť proti pretlaku: 1,69 x maximálne operačné tlaku [kPa]/6. Maximálny prevádzkový tlak/7. Teplota povrchu: Maximálne 110 °C/8. Menovitý tepelný výkon/9. Tepelný výkon za odlišných prevádzkových podmienok (charakteristická rovnica)/10. Odolnosť/11. Odolnosť voči korózii: Bez korózie po 100 h vo vlhkom prostredí/12. Odolnosť voči malému nárazu: Třída 0

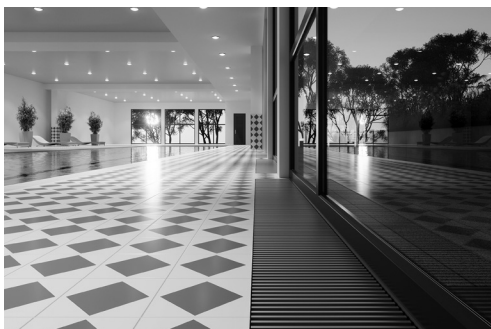
UA 1. Опалювальні системи в будівлях/2. Реакція на вогонь: А1/3. Виділення небезпечних речовин: НЕМАЄ/4. Герметичність: При 1,3-кратному перевищенні максимального робочого тиску [кПа] без порушень герметичності/5. Стійкість до перевищення тиску: При 1,69-кратному перевищенні максимального робочого тиску [кПа] без ознак розриву радіатора/6. Максимальний робочий тиск/7. Температура поверхні: Не більше 110 °C/8. Номинальна теплова потужність/9. Теплова потужність при різних режимах роботи (графічна характеристика)/10. Строк служби/11. Стійкість до корозії: Після дії вологого протягом 100 годин корозія відсутня/12. Стійкість до механічного пошкодження від незначних пошкоджень: Клас 0



KORALINE LKX



KORALINE LKE



Špičkové výkony a design
Maximale Wattleistungen und Design
Puissances d'élite et design
Top performance and design
Максимальная мощность и дизайн
Špičkové výkony a dizajn

KORADO, a.s.

Bří Hubálků 869
560 02 Česká Třebová, Czech Republic
e-mail: info@korado.cz
CZ info linka (zdarma): 800 111 506
www.korado.cz

LICON HEAT s.r.o.

Průmyslová zóna Sever
Svárovská 699
463 53 Liberec, Czech Republic
e-mail: info@licon.cz
www.licon.cz

