

Kinderspielhaus Montageanleitung / Sicherheitshinweise

WICHTIG, für spätere Bezugnahme aufbewahren: sorgfältig lesen

1. Ziel dieser Anleitung

Die Informationen wurden zusammengestellt, um die Sicherheit der spielenden Kinder zu gewährleisten.

Bitte lesen Sie die Anleitung gründlich und folgen Sie den Anweisungen, bevor Sie das Kinderspielhaus aufbauen und benutzen. Benutzen Sie das Produkt nur wie beschrieben und für die angegebenen Einsatzbereiche. Bewahren Sie diese Anleitung gut auf. Händigen Sie alle Unterlagen bei Weitergabe des Produktes an Dritte ebenfalls mit aus.

2. Allgemeine Beschreibung des Kinderspielhauses

Das Spielhaus wurde ausschließlich für die Verwendung im privaten Bereich konzipiert. Für das Spielen im Außenbereich.

Auch wenn ein bis zwei Kinder zusammen im Spielhaus spielen können, ist es kein professionelles Spielzeug für öffentliche Plätze. Das Produkt ist nur für den Einsatz im privaten Bereich und nicht für den kommerziellen Gebrauch vorgesehen.

Das Produkt besteht aus glatten, abgeflachten Holzbrettern.
Altersempfehlung: ab 3 Jahren

3. Technische Daten

Außenmaße: ca. 107 x 91 x 144,5 cm (B x T x H)

Innenmaße: ca. 97,5 x 71 x 110 cm (B x T x H)

4. Lieferumfang

Kontrollieren Sie unmittelbar nach dem Auspacken den Lieferumfang auf Vollständigkeit sowie den einwandfreien Zustand des Produktes und aller Teile. Montieren Sie das Produkt keinesfalls, wenn der Lieferumfang nicht vollständig ist.

5. Aufbau

ACHTUNG! Bitte lesen Sie diese Aufbauanleitung sorgfältig durch und folgen Sie genau den Anweisungen.

Aufbau und Montage darf nur von Erwachsenen durchgeführt werden!

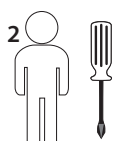
Der Aufbau sollte sehr sorgfältig erfolgen um Festigkeit und Stabilität zu gewährleisten.

Beim Aufbau darauf achten, alle Teile erst lose miteinander zu verbinden und erst am Ende festzuziehen.

Zum Aufbauen des Kinderspielhauses suchen Sie bitte einen ebenen Platz, der stabilen Stand des Produktes ermöglicht.

Stellen Sie das Spielhaus auf einer ebenen Fläche und mindestens 2 m von anderen Aufbauten oder Hindernissen entfernt (z. B. Zaun, Garage, Haus, ausladende Zweige, Wäscheleinen oder elektrischen Leitungen) auf.

Sie benötigen:



6. Wartung

Um die Sicherheit der im Spielhaus spielenden Kinder zu gewährleisten, müssen Sie das Spielhaus regelmäßig kontrollieren.

- Nehmen Sie zu Beginn jeder Saison sowie regelmäßig während der Gebrauchssaison Wartungen am Spielhaus vor.

- Alle Inspektionen dürfen nur von Erwachsenen durchgeführt werden.
- Ist das Spielhaus defekt, darf es nicht von Kindern benutzt werden, bis es repariert ist.
- Ziehen Sie die Schrauben bei Bedarf nach, damit alles fest sitzt und nichts wackelt.
- Prüfen Sie den Abnutzungsgrad des Kinderspielhauses.
- Schauen Sie nach Anzeichen von Zersetzung und Korrosion.
- Holz ist ein Naturprodukt, leichte Farb- und Formveränderungen sind daher möglich.
- Von Zeit zu Zeit sollte das Spielhaus mit einem geeigneten, unbedenklichen Lack nachbehandelt werden.
- Zum Reinigen des Spielhauses eignet sich ein feuchtes Tuch.
- Für die Einlagerung im Winter empfehlen wir einen trockenen Platz mit Luftzirkulation.
- Prüfen Sie nach der Einlagerung das Spielhaus auf Anzeichen von Zersetzung, Korrosion und Beschädigungen.

7. Sicherheitsregeln

ACHTUNG! Verletzungsgefahr! Unsachgemäßer Umgang mit dem Kinderspielhaus kann zu Verletzungen führen!

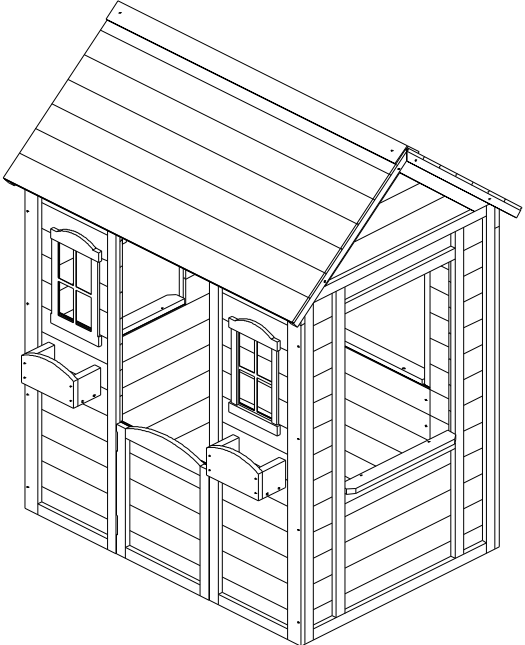
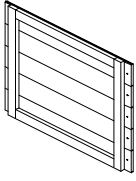

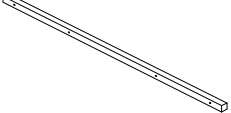
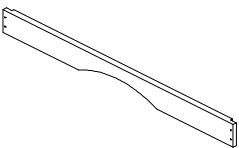
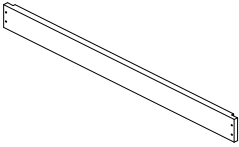
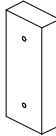
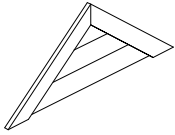
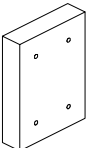
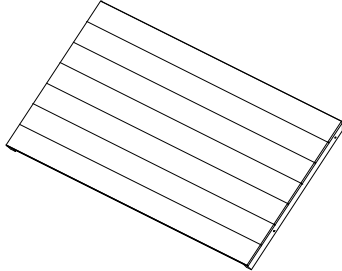
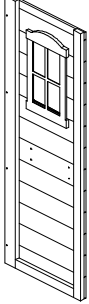
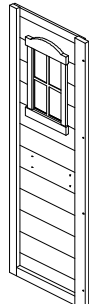
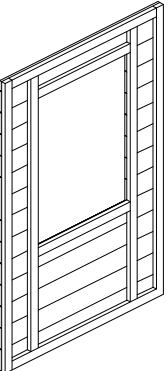
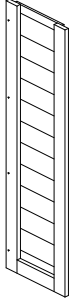
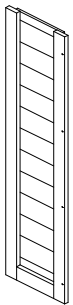
- Beseitigen Sie die Verpackung, da sich Kinder an mitgelieferter Folienverpackung gefährden könnten (Erstickengefahr).
- Die Montage des Kinderspielhauses sollte ohne Kinder stattfinden, da mitgelieferte Schrauben etc. lebensgefährlich verschluckbare Teile darstellen.
- Erklären Sie den Kindern den richtigen Umgang mit dem Spielhaus und lassen Sie sie während des Spielens niemals unbeaufsichtigt.
- Prüfen Sie die Holzteile des Kinderspielhauses von Zeit zu Zeit auf abgenutzte oder kaputte Stellen, um diese mit Schleifpapier wieder zu glätten.
- Das Produkt nur auf ebener Fläche mit mindestens 2 m Abstand von anderen Aufbauten oder Hindernissen wie Zäunen, Garagen, Häusern, ausladenden Zweigen, Wäscheleine, elektrischen Leitungen u.ä. aufbauen.
- Es sollte eine Sicherheitszone von 2 m um das Spielhaus herum vorhanden sein, die aus Gras oder weichem Sand besteht um spielende Kinder im Falle eines Sturzes zu schützen.
- Auf keinen Fall sollten in dieser Sicherheitszone Beton, Steine oder andere harte Untergründe sein.
- Entfernen Sie alle spitzen Objekte, zerbrochenes Glas oder Steine aus der Umgebung des Kinderspielhauses.
- Stellen Sie sicher, dass spielende Kinder 2 m um das Spielhaus nicht gefährdet sind.
- Das Dach ist in keinem Fall zu betreten.
- Das Spielhaus hat keinen Boden, achten Sie darauf, dass gefährliche Gegenstände o. Ä. aus dem Spielhaus entfernt werden.

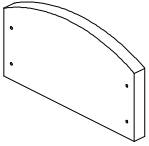
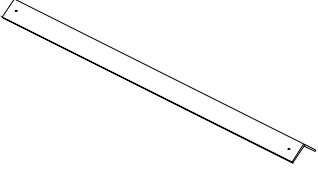
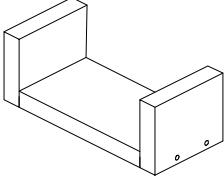
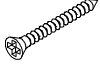
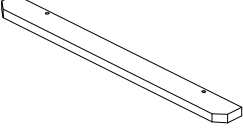
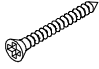
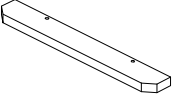

dobar e-commerce GmbH
Fabrikstr. 3 · D - 48599 Gronau

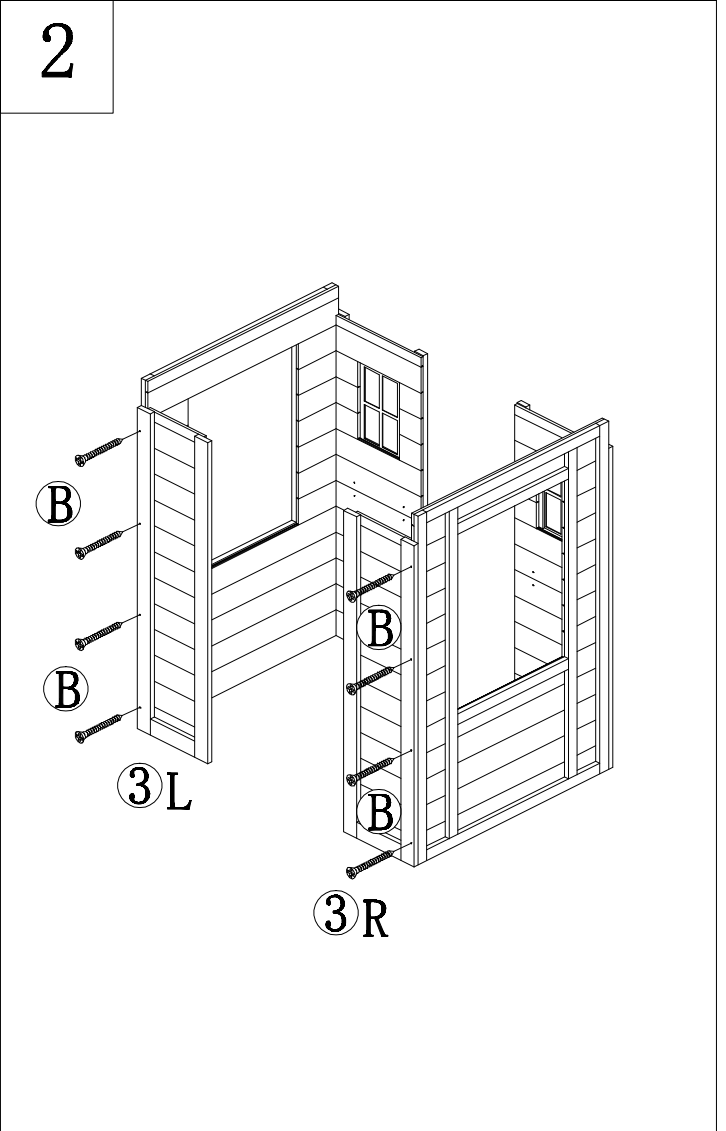
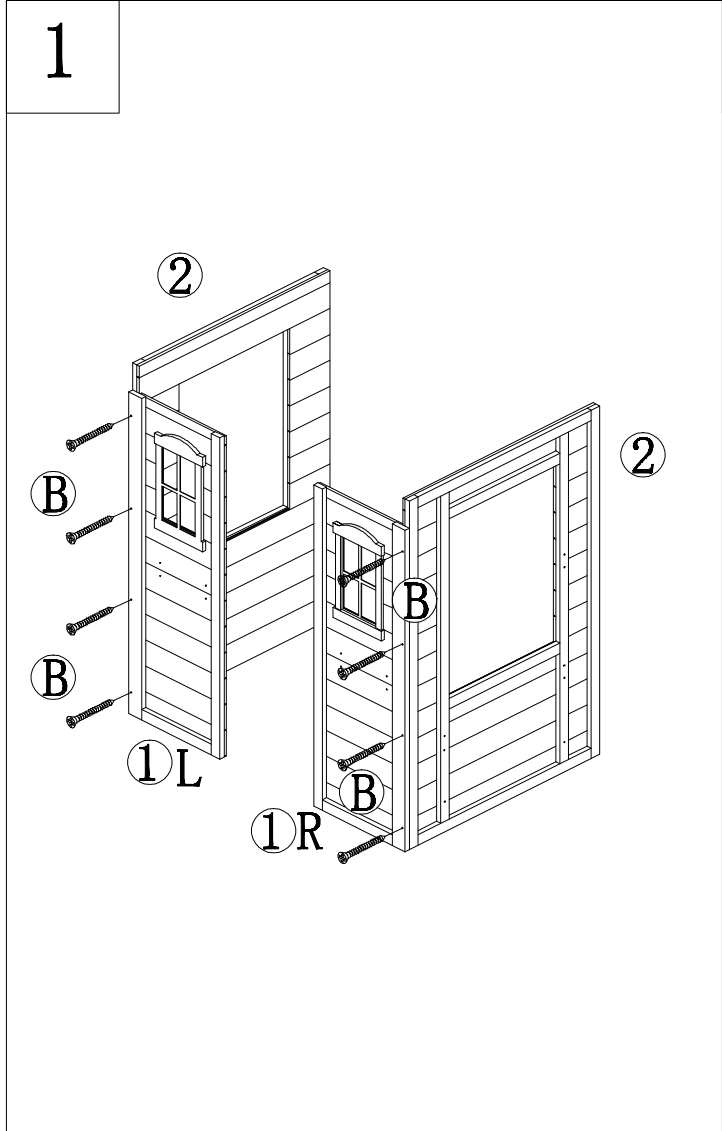
Tel.: +49 (0)25 62/81 46 27
service@dobar-e.com

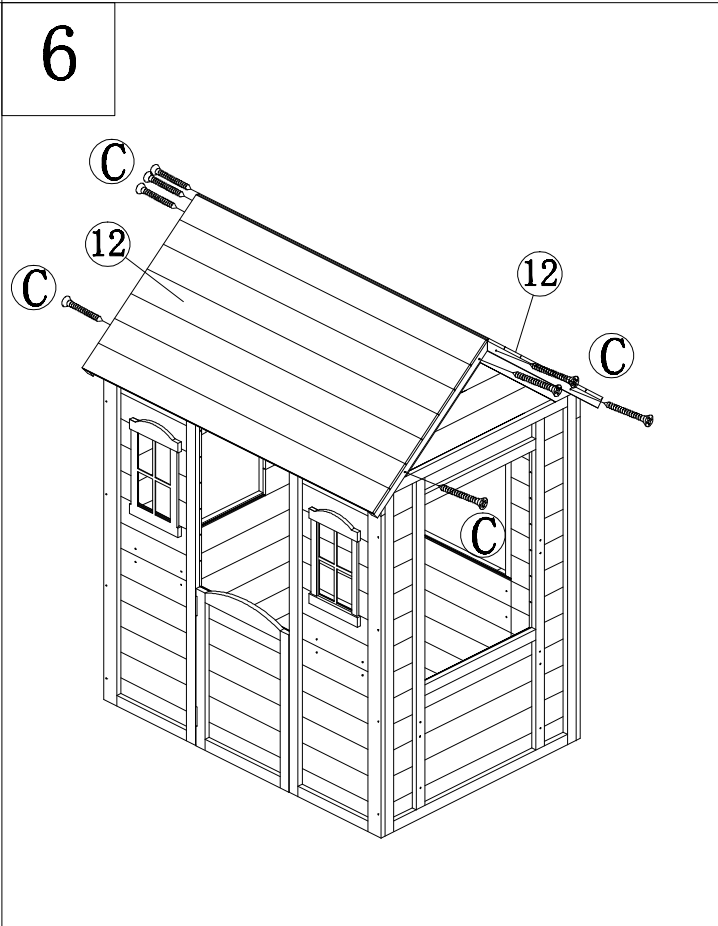
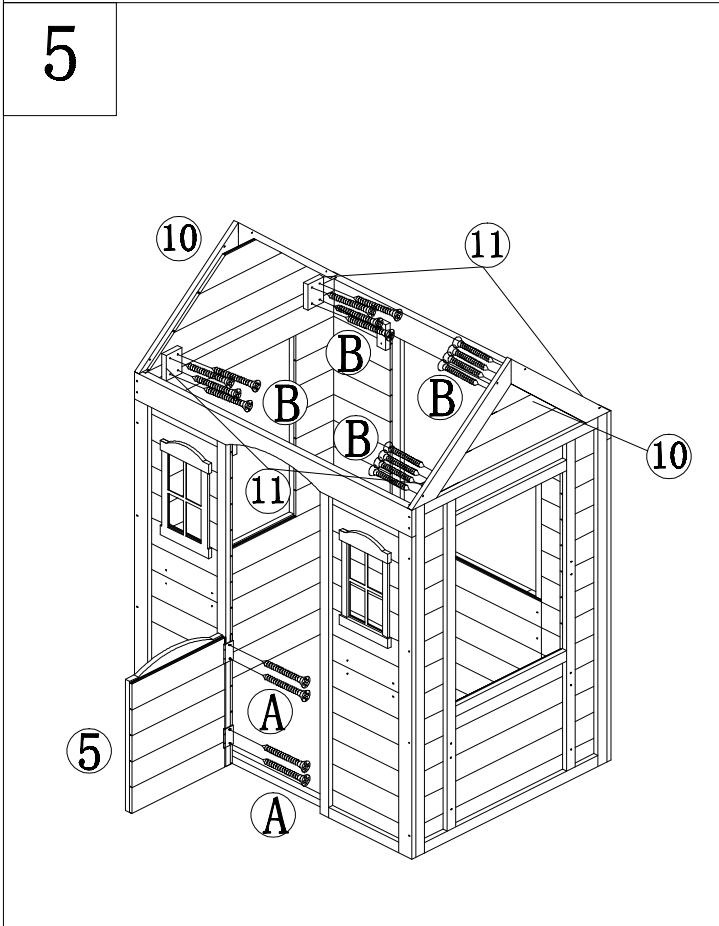
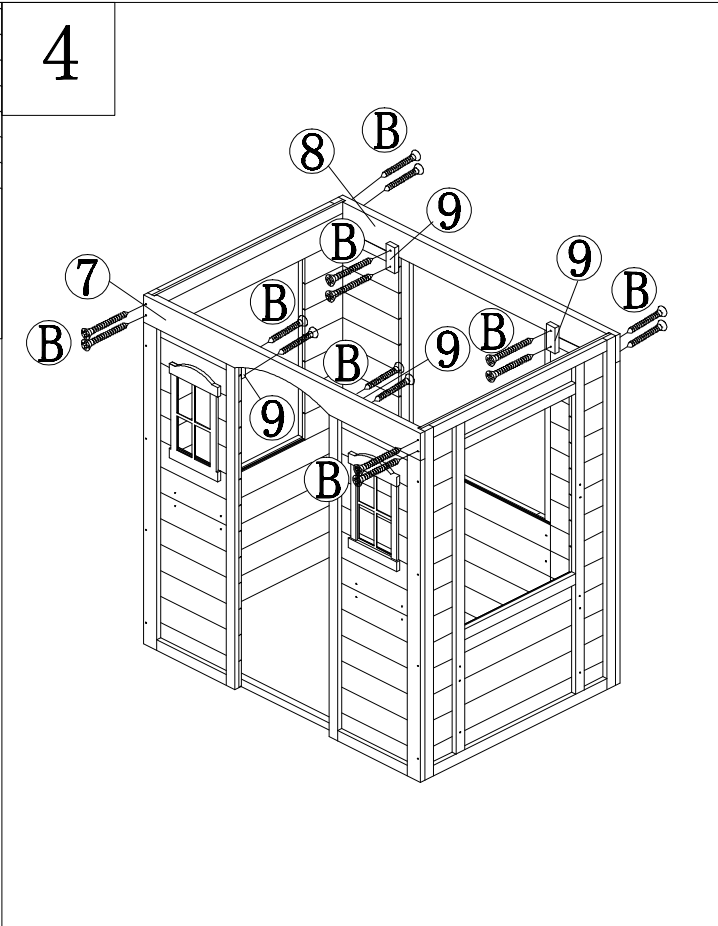
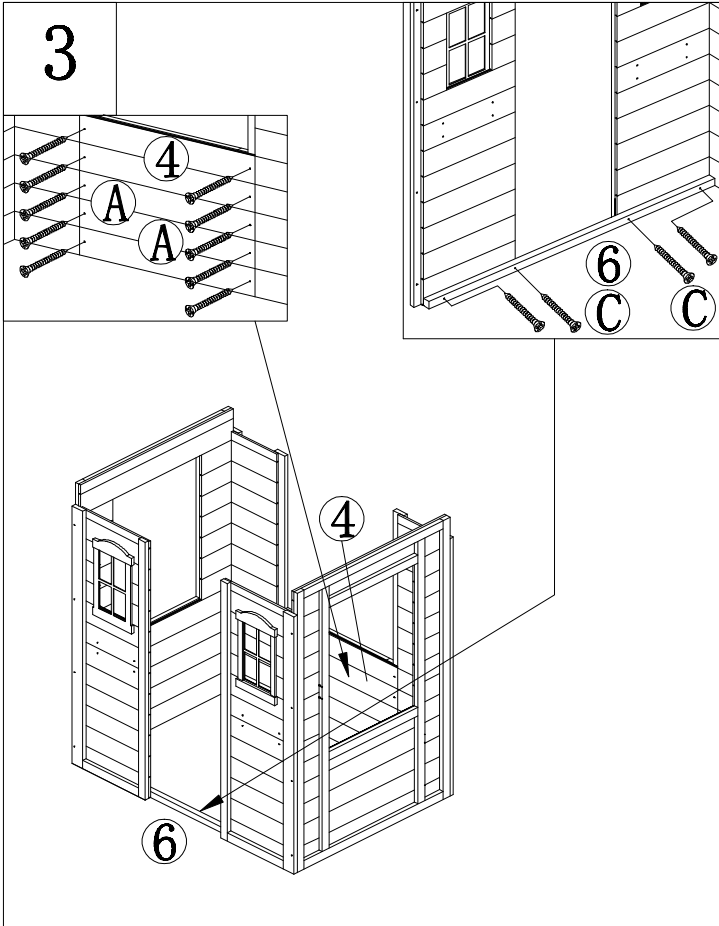
Produkt Art. Nr. 94810
Stand der Informationen:
07/2020



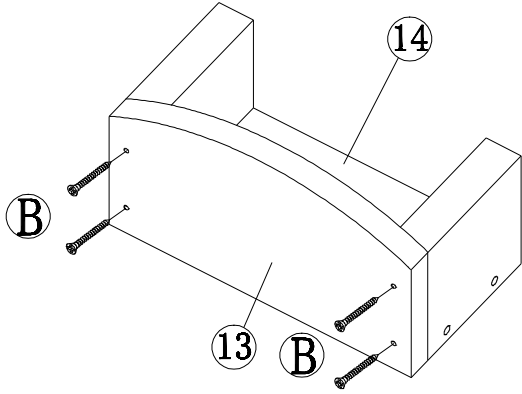
			4		1pc
			5		1pc
			6		1pc
			7		1pc
			8		1pc
			9		4pcs
			10		2pcs
			11		4pcs
			12		2pcs
			1	  L R	2pcs
			2		2pcs
			3	  L R	2pcs

13		2pcs	17		1pc
14		2pcs	A	 3*20	14+1pcs
15		1pc	B	 3.5*35	68+2pcs
16		2pcs	C	 3.5*45	18+1pcs



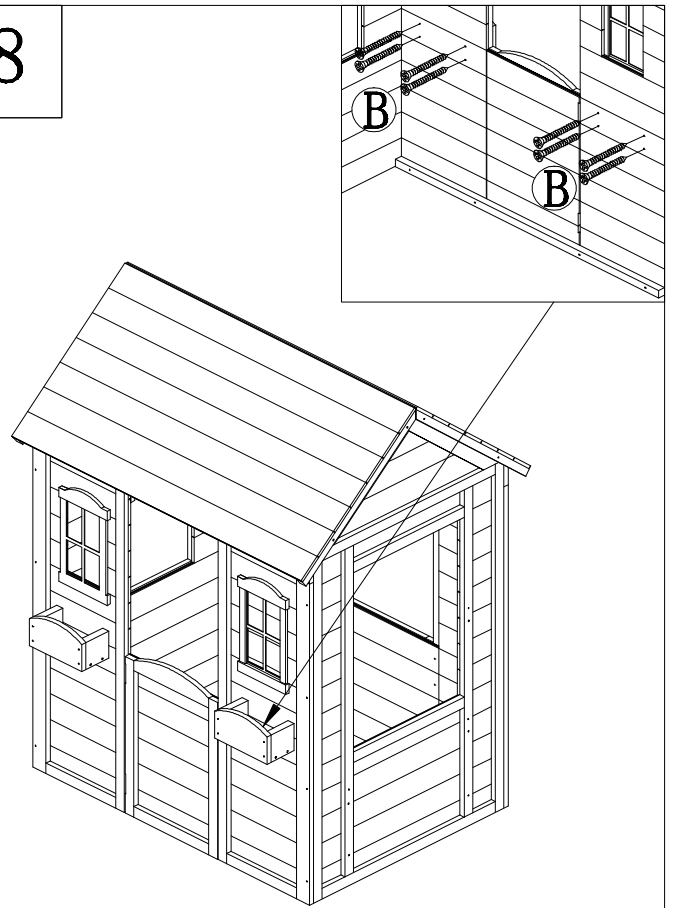


7

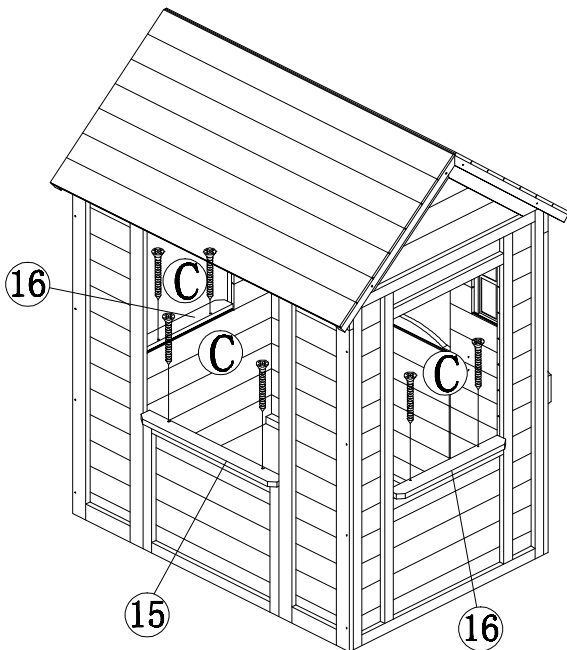


X2

8



9



10

