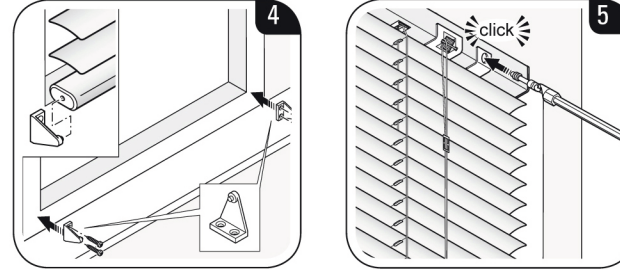
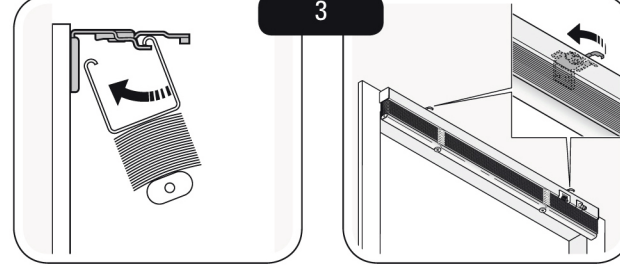
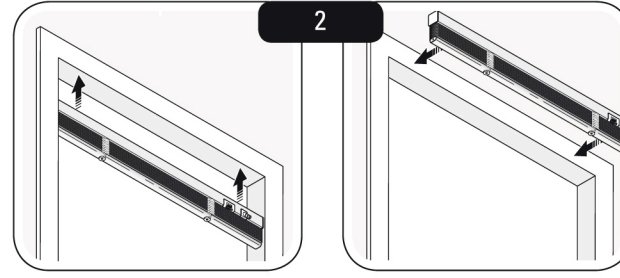
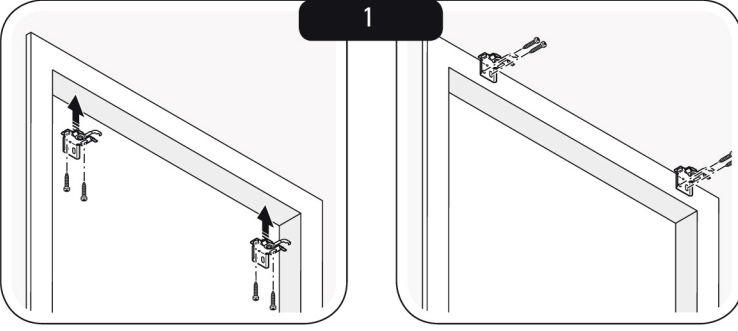
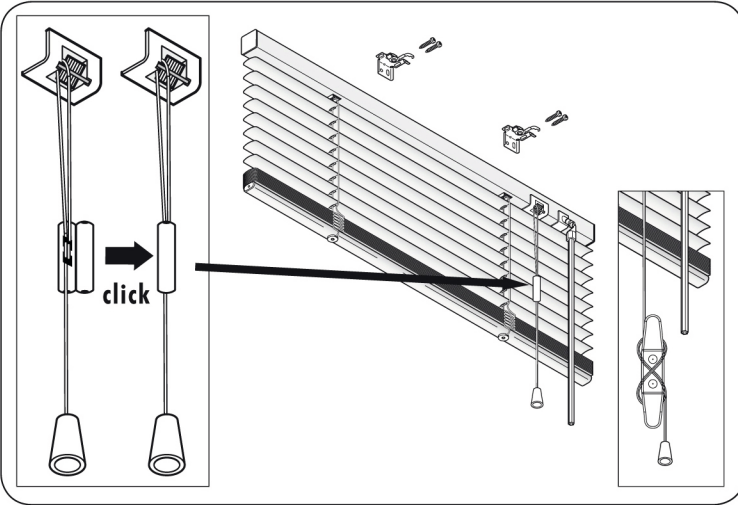
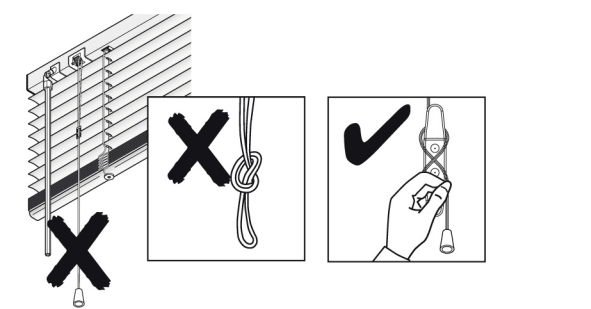
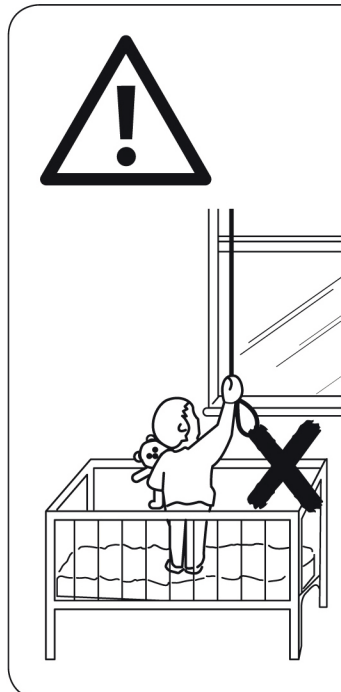
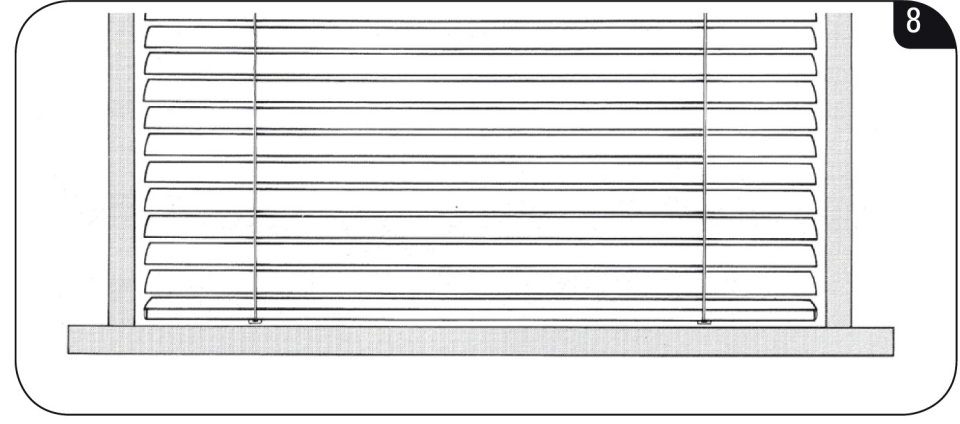
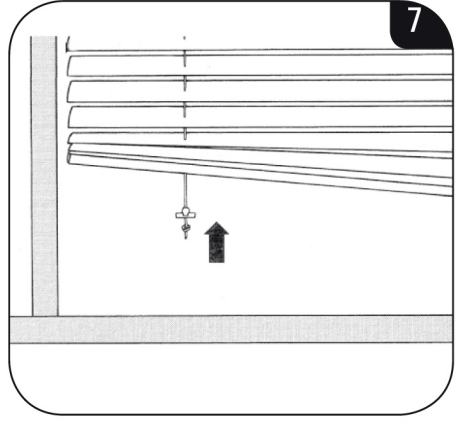
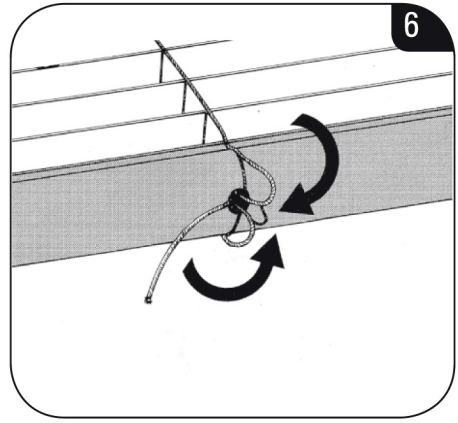
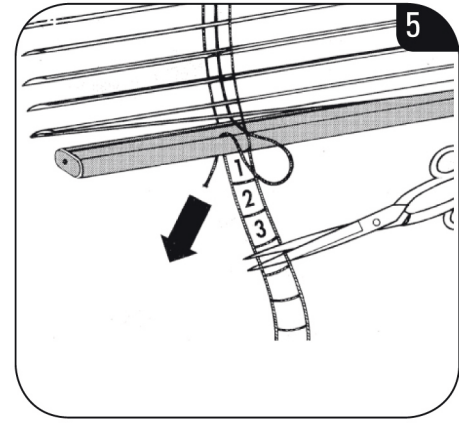
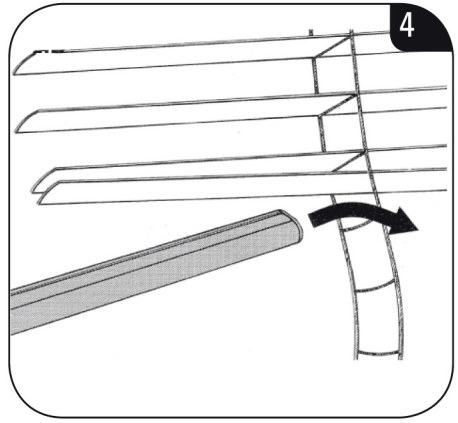
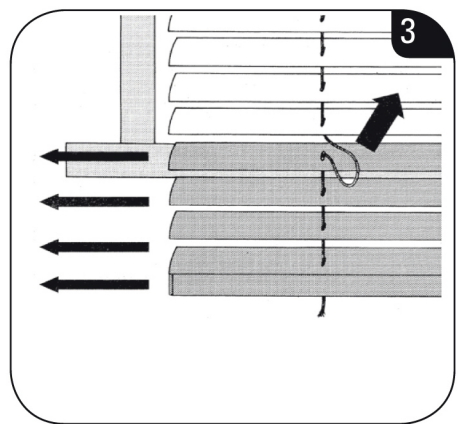
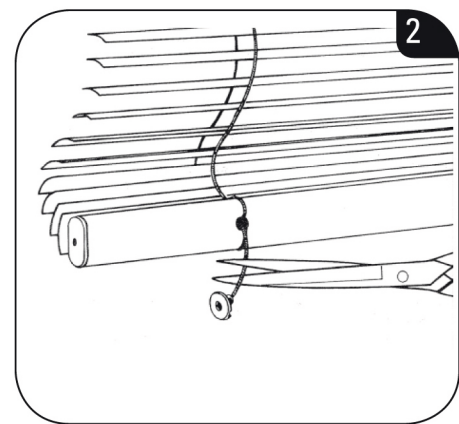
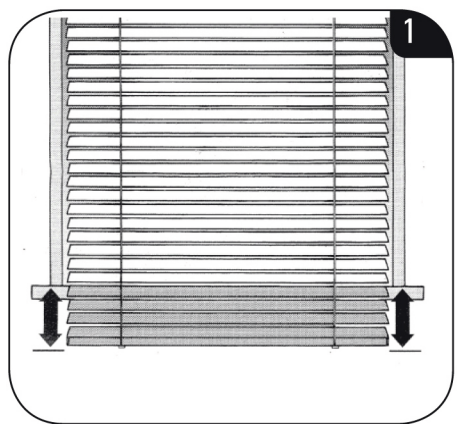
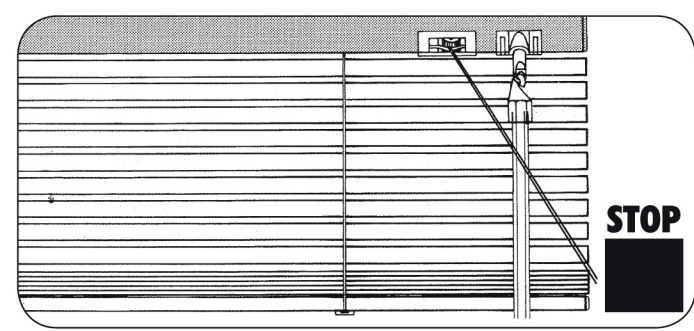
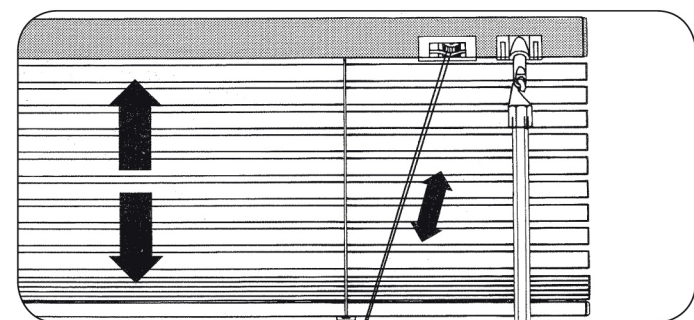
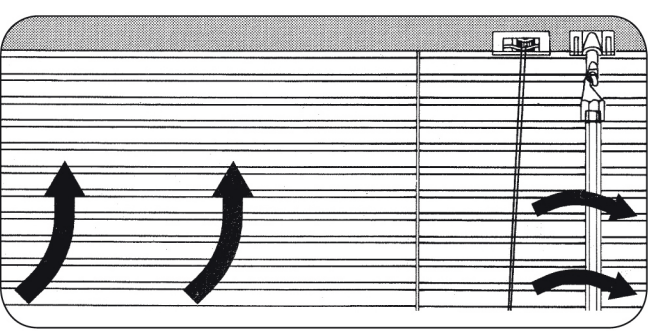
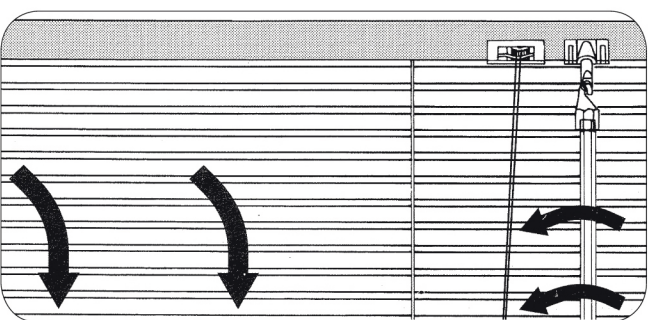
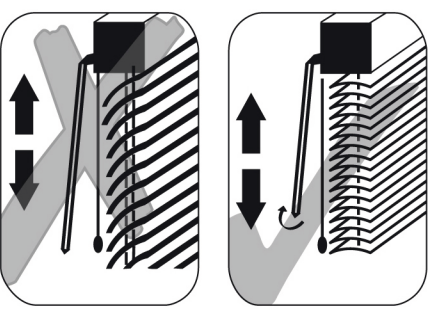


- 40 - 80 cm: 2 x ✓ (bracket), 4 x ✓ (screw), 3 x ✓ (bracket), 6 x ✓ (screw), 4 x ✓ (bracket), 8 x ✓ (screw), 4 x ✓ (screw), 2 x ✓ (screw), 1 x ✓ (blade), 1 x ✓ (cable), 1 x ✓ (cable), 1 x (blade)
- 90 - 160 cm: 2 x ✓ (bracket), 4 x ✓ (screw), 3 x ✓ (bracket), 6 x ✓ (screw), 4 x ✓ (bracket), 8 x ✓ (screw), 4 x ✓ (screw), 2 x ✓ (screw), 1 x ✓ (blade), 1 x ✓ (cable), 1 x ✓ (cable), 1 x (blade)
- 170 - 240 cm: 2 x ✓ (bracket), 4 x ✓ (screw), 3 x ✓ (bracket), 6 x ✓ (screw), 4 x ✓ (bracket), 8 x ✓ (screw), 4 x ✓ (screw), 2 x ✓ (screw), 1 x ✓ (blade), 1 x ✓ (cable), 1 x ✓ (cable), 1 x (blade)



↑ In der Zubehörbox
In accessory box
Dans le box d' accessoires



Achtung!
Kleine Kinder können sich in den Schlingen von Schnüren, Ketten oder Gurten zum Ziehen sowie in Schürzen zur Betätigung von Fensterabdeckungen strangulieren. Schnüre sind aus der Reichweite von Kindern zu halten, um Strangulierung und Verwickelung zu vermeiden. Sie können sich ebenfalls um den Hals wickeln.
Betten, Kinderbetten und Möbel sind entfernt von Schnüren für Fensterabdeckungen aufzustellen. Binden Sie Schnüre nicht zusammen. Stellen Sie sicher, dass sich Schnüre nicht verdrehen und eine Schlinge bilden.
Die enthaltenen Sicherheitsvorrichtungen sind gemäß der Montageanweisung auf den Geräten zu montieren und zu verwenden, um das Unfallrisiko zu minimieren. Gemäß EN 13120.
Warning!
Strangulation risk for small children will exist if they should get tangled in slings from cords, chains or straps for pulling the controls of the window covering. Cords are to be kept out of the reach of children, in order to avoid strangulation and entanglement. They could possibly get wrapped around the neck. Beds, cribs, and furniture are to be located away from cords for window coverings. Do not tie cords together. Make sure that cords do not twist and create a sling. Install and use the included safety devices according to the installation instructions on these devices to reduce possibility of such an accident. According to EN 13120.

