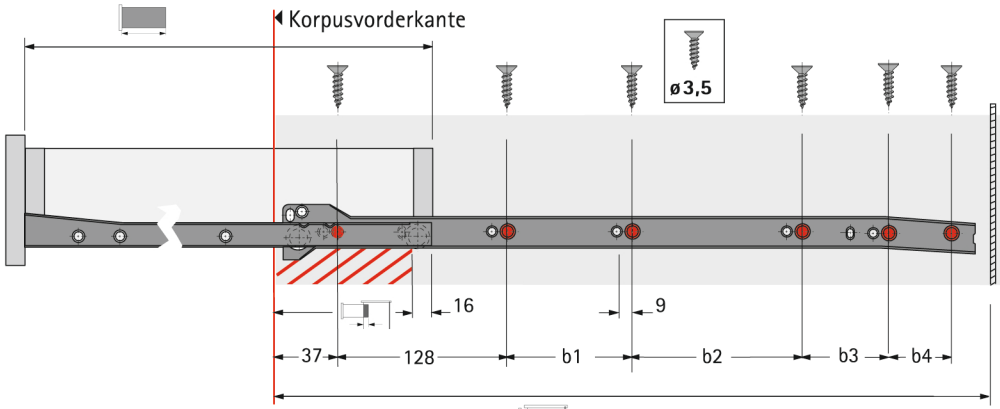
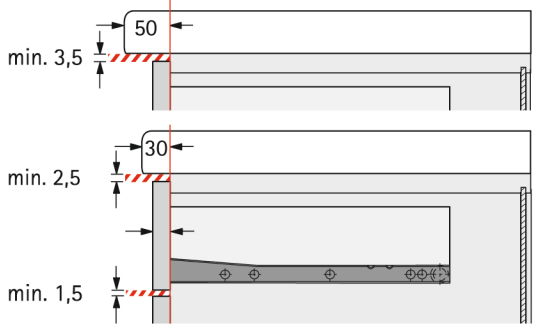
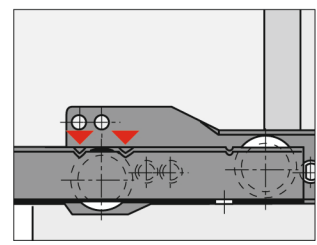
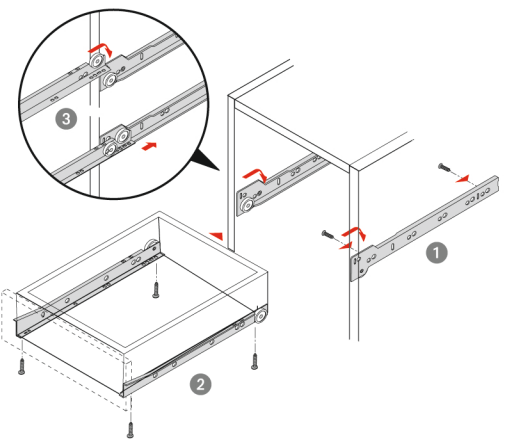
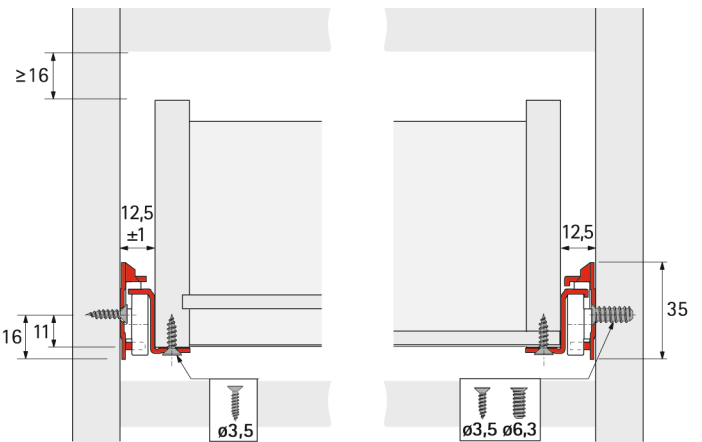
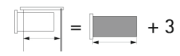


◀ Korpusvorderkante



• = Mindestanschraubpositionen



Doppel-Stopp – fixiert den Auszug in vorgezogener Stellung