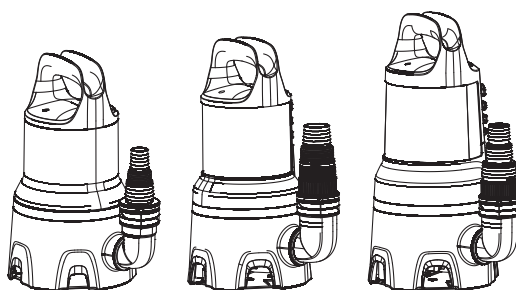


**9000CLEAR**  
**11000CLEAR**

Art. 9030  
Art. 9032



**9000DIRT**  
**16000DIRT**  
**25000DIRT**

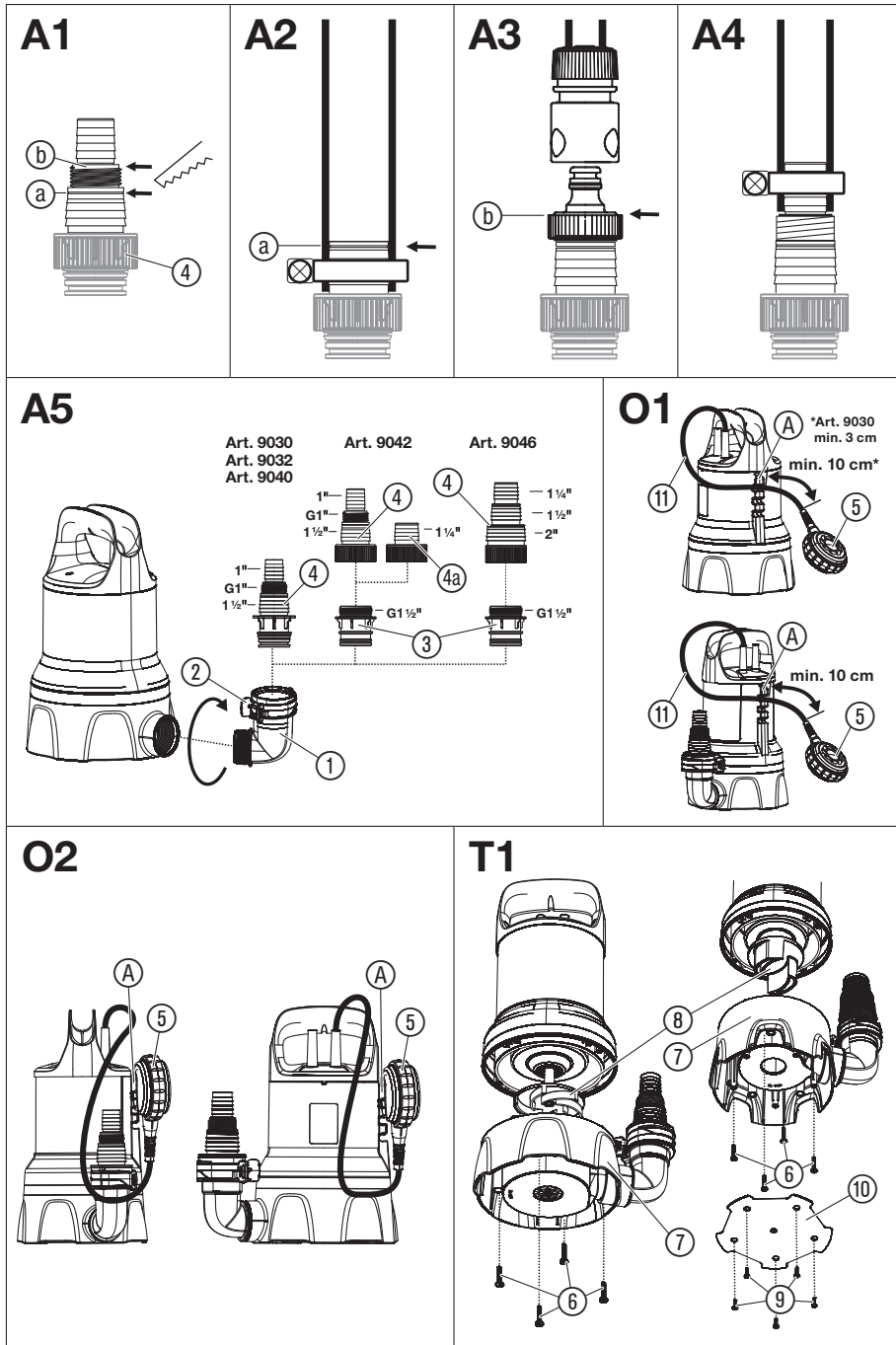
Art. 9040  
Art. 9042  
Art. 9046

## DE Betriebsanleitung

Klarwasser-Tauchpumpe/Schmutzwasser-Tauchpumpe

---





# GARDENA Klarwasser-Tauchpumpe 9000CLEAR Art. 9030 / 11000CLEAR Art. 9032 / Schmutzwasser-Tauchpumpe 9000DIRT Art. 9040 / 16000DIRT Art. 9042 / 25000DIRT Art. 9046

1. SICHERHEIT .....	4
2. MONTAGE .....	6
3. BEDIENUNG .....	7
4. WARTUNG .....	7
5. LAGERUNG .....	8
6. FEHLERBEHEBUNG .....	8
7. TECHNISCHE DATEN .....	9
8. LIEFERBARES ZUBEHÖR .....	9
9. SERVICE/GARANTIE .....	10

## Originalbetriebsanleitung.



Dieses Produkt kann von Kindern ab 8 Jahren und darüber sowie von Personen mit verringerten physischen, sensorischen oder mentalen Fähigkeiten oder Mangel an Erfahrung und Wissen benutzt werden, wenn sie beaufsichtigt oder bezüglich des sicheren Gebrauchs des Produkts unterwiesen wurden und die daraus resultierenden Gefahren verstehen. Kinder dürfen nicht mit dem Produkt spielen. Reinigung und Benutzer-Wartung dürfen nicht von Kindern ohne Beaufsichtigung durchgeführt werden. Wir empfehlen eine Benutzung des Produkts erst für Jugendliche ab 16 Jahren.

### Bestimmungsgemäße Verwendung:

Die **GARDENA Tauchpumpe** ist zum Entwässern bei Überschwemmungen aber auch zum Um- und Auspum-

pen von Behältern, zur Wasserentnahme aus Brunnen und Schächten, zum Entwässern von Booten und Yachten sowie zur zeitlich begrenzten Wasserbelüftung und -umwälzung und zum Pumpen von chlor- und waschmittelhaltigem Wasser im privaten Haus- und Hobbygarten bestimmt.

### Förderflüssigkeiten:

Mit der GARDENA Tauchpumpe darf nur Wasser gefördert werden.

Die Pumpe ist voll überflutbar (wasserdicht gekapselt) und wird in das Wasser eingetaucht (max. Eintauchtiefe siehe 7. TECHNISCHE DATEN).

Das Produkt ist zum Pumpen folgender Flüssigkeiten geeignet:

- **Klarwasser-Tauchpumpe:** sauberes bis leicht verschmutztes Wasser mit einem max. Korndurchmesser von 5 mm.
- **Schmutzwasser-Tauchpumpe:** verschmutztes Wasser mit einem max. Korndurchmesser von:

Schmutzwasser-Tauchpumpe	Max. Korndurchmesser
9000DIRT	25 mm
16000DIRT	35 mm
25000DIRT	38 mm

Das Produkt ist nicht für den Langzeitbetrieb geeignet (Dauer-Umwälzbetrieb).



### GEFAHR! Körperverletzung!

Nicht gefördert werden dürfen Salzwasser, ätzende, leicht brennbare oder explosive Stoffe (z. B. Benzin, Petroleum, Nitroverdünnung), Öle, Heizöl und Lebensmittel.

## 1. SICHERHEIT

### WICHTIG!

Lesen Sie die Gebrauchsanweisung sorgfältig und bewahren Sie diese zum Nachlesen auf.

### Symbole auf dem Produkt:



Lesen Sie die Betriebsanleitung.

### Allgemeine Sicherheitshinweise

#### Elektrische Sicherheit



**GEFAHR! Stromschlag!**  
Verletzungsgefahr durch Stromschlag.

- Das Produkt muss über eine Fehlerstromschutz-einrichtung (RCD) mit einem Nennauslösestrom von höchstens 30 mA mit Strom versorgt werden.
- Kontaktieren Sie den GARDENA Service, falls die Fehlerstromschutzeinrichtung (RCD) ausgelöst hat.



**GEFAHR! Verletzungsgefahr!**  
**Verletzungsgefahr durch elektrischen Strom.**

→ **Trennen Sie das Produkt vom Netz, bevor Sie warten oder Teile austauschen. Dabei muss sich die Steckdose in Ihrem Sichtbereich befinden.**

**Sicherer Betrieb**

Die Wassertemperatur darf 35 °C nicht überschreiten.

Die Pumpe darf nicht benutzt werden, wenn sich Personen im Wasser befinden.

Verschmutzung der Flüssigkeit könnte durch das Austreten von Schmierstoffen entstehen.

Dritte fernhalten vom Wasser.

Betreiben Sie die Pumpe nur mit dem Winkelstück.

Das Schlauchende soll niedriger als die maximale Förderhöhe sein.

**Schutzschalter**

**Thermo-Schutzschalter:**

Bei Überlastung wird die Pumpe durch den eingebauten thermischen Motorschutz ausgeschaltet. Nach genügender Abkühlung des Motors ist die Pumpe wieder betriebsbereit.

**Automatische Entlüftung:**

Diese Pumpe ist mit einem Entlüftungsventil ausgestattet, welches ein evtl. vorhandenes Luftpolster in der Pumpe beseitigt. Funktionsbedingt kann so seitlich am Gehäuse eine geringe Menge Wasser austreten.

**Zusätzliche Sicherheitshinweise**

**Elektrische Sicherheit**



**GEFAHR! Herzstillstand!**

**Dieses Produkt erzeugt beim Betrieb ein elektromagnetisches Feld. Dieses Feld kann sich unter bestimmten Bedingungen auf die Funktionsweise aktiver oder passiver medizinischer Implantate auswirken. Um die Gefahr von Situationen, die zu schweren oder tödlichen Verletzungen führen können, auszuschließen, sollten Personen mit einem medizinischen Implantat vor dem Gebrauch dieses Produkts ihren Arzt und den Hersteller des Implantats konsultieren.**

**Kabel**

Bei Verwendung von Verlängerungskabeln müssen diese den Mindestquerschnitt in der folgenden Tabelle entsprechen:

Spannung	Kabellänge	Querschnitt
230 – 240 V/50 Hz	Bis zu 20 m	1,5 mm <sup>2</sup>
230 – 240 V/50 Hz	20 – 50 m	2,5 mm <sup>2</sup>



**GEFAHR! Stromschlag!**

**Durch einen abgeschnittenen Netzstecker kann über das Netzkabel Feuchtigkeit in den elektri-**

**schien Bereich eindringen und einen Kurzschluss verursachen.**

→ **Netzstecker auf keinen Fall abschneiden (z. B. zur Wanddurchführung).**

→ Ziehen Sie den Stecker nicht am Kabel, sondern am Steckergehäuse aus der Steckdose.

→ Wenn die Netzanschlussleitung dieses Produktes beschädigt wird, muss sie durch den Hersteller oder seinen Kundendienst oder eine ähnlich qualifizierte Person ersetzt werden, um Gefährdungen zu vermeiden.

Netzstecker und Kupplungen müssen spritzwassergeschützt sein.

Stellen Sie sicher, dass die elektrischen Steckverbindungen im überflutungssicheren Bereich angebracht sind.

Netzstecker und Netzanschlussleitung vor Hitze, Öl und scharfen Kanten schützen.

Netzspannung beachten. Angaben auf dem Typschild müssen mit den Daten des Stromnetzes übereinstimmen.

Bei Aufenthalt im Schwimmbecken oder beim Berühren der Wasseroberfläche muss der Netzstecker der Pumpe unbedingt gezogen sein.

Die Netzanschlussleitung darf nicht zum Befestigen oder Transportieren der Pumpe verwendet werden.

Zum Eintauchen bzw. Hochziehen und Sichern der Pumpe muss ein Befestigungsseil verwendet werden.

Prüfen Sie regelmäßig die Anschlussleitung.

Vor der Benutzung die Pumpe (insbesondere Netzanschlussleitung und Netzstecker) stets einer Sichtprüfung unterziehen.

Eine beschädigte Pumpe darf nicht benutzt werden. Die Pumpe im Schadensfall unbedingt vom GARDENA Service überprüfen lassen.

Montageanleitung: Alle Schrauben wieder handfest anziehen.

Vor Gebrauch nach der Wartung sicherstellen, dass alle Teile verschraubt sind.

Bei Verwendung unserer Pumpen mit einem Generator sind die Warnhinweise des Generatorherstellers zu beachten.

**Persönliche Sicherheit**



**GEFAHR! Erstickungsgefahr!**

**Kleinere Teile können leicht verschluckt werden. Durch den Polybeutel besteht Erstickungsgefahr für Kleinkinder. Halten Sie Kleinkinder während der Montage fern.**

Beachten Sie den Mindestwasserstand gemäß den Pumpenkenndaten.

Pumpe nicht länger als 10 Minuten gegen geschlossene Druckseite laufen lassen.

Sand und andere schmirgelnde Stoffe führen zu schnellerem Verschleiß und Leistungsminderung der Pumpe.

Der Schwimmerschalter darf nur außerhalb des Wassers bedient werden.

Der Schlauch darf während des Betriebes nicht abgezogen werden.

Pumpe abkühlen lassen bevor Sie Fehler beheben.

## 2. MONTAGE



### GEFAHR! Körperverletzung!

Verletzungsgefahr falls das Produkt unbeabsichtigt startet.

→ Trennen Sie das Produkt von der Stromversorgung bevor Sie das Produkt montieren.

### Anschluss-Möglichkeiten des Anschluss-Nippels [Abb. A1]:

Der Schlauch kann über den Anschluss-Nippel ④ mit verschiedenen Schlauch-Durchmessern oder dem GARDENA Stecksystem angeschlossen werden.

**Großer Schlauch-Durchmesser** Nippel bei ③ abtrennen [Abb. A2]

**GARDENA Stecksystem / Art. 9046: Mittlerer Schlauch-Durchmesser** Nippel bei ② abtrennen [Abb. A3]

**Kleiner Schlauch-Durchmesser** Nippel nicht abtrennen [Abb. A4]

Bei Verwendung des größten Schlauch-Durchmessers hat die Pumpe die maximale Förderleistung.

Pumpe	Art. 9030 Art. 9032 Art. 9040	Art. 9042	Art. 9046
<b>Kleiner Schlauch-Durchmesser</b>	25 mm (1")	25 mm (1")	32 mm (1 1/4")
<b>Art. GARDENA Schlauchschele</b>	<b>Art. 7193</b>	<b>Art. 7193</b>	<b>Art. 7194</b>
<b>Mittlerer Schlauch-Durchmesser</b>	GARDENA Stecksystem G 1"	GARDENA Stecksystem G 1"	38 mm (1 1/2")
<b>Art. GARDENA Schlauchschele</b>		32 mm (1 1/4")* <b>Art. 7194</b>	<b>Art. 7195</b>
<b>Großer Schlauch-Durchmesser</b>	38 mm (1 1/2")	38 mm (1 1/2")	51 mm (2")
<b>Art. GARDENA Schlauchschele</b>	<b>Art. 7195</b>	<b>Art. 7195</b>	<b>Art. 7196</b>

Bei Verwendung des 38 mm (1 1/2") Schlauchs empfehlen wir das **GARDENA Flachschauch-Set Art. 5005** mit 10 m Schlauch und Schlauchschele.

\* Für Art. 9042 wird ein zusätzlicher Anschluss-Nippel ④ für 1 1/4"-Schläuche mitgeliefert.

### Schlauch über den Anschluss-Nippel anschließen:

1. Bei Verwendung des großen Schlauch-Durchmessers, trennen Sie den Anschluss-Nippel ④ bei ③ ab.
2. Nur für Art. 9046: Bei Verwendung des mittleren Schlauch-Durchmessers, trennen Sie den Anschluss-Nippel ④ bei ② ab.

3. Schieben Sie den Schlauch auf den Anschluss-Nippel ④.
4. Befestigen Sie den Schlauch z. B. mit einer GARDENA Schlauchschele am Anschluss-Nippel ④.

### Schlauch über das GARDENA Stecksystem anschließen:

Bei **2500DIRT** (Art. 9046) kann der Schlauch nicht über den Anschluss-Nippel ④ mit dem GARDENA Stecksystem angeschlossen werden.

Über das GARDENA Stecksystem können 19 mm (3/4")-/15 mm (5/8")- und 13 mm (1/2")-Schläuche angeschlossen werden.

Wir empfehlen keine kleineren Schlauchdurchmesser als 25 mm (1") zu verwenden, da es sonst zu deutlichen Leistungseinbußen der Fördermenge kommt.

Schlauch-Durchmesser	Pumpenanschluss	
<b>13 mm (1/2")</b>	<b>GARDENA Pumpenanschluss-Satz</b>	<b>Art. 1750</b>
<b>15 mm (5/8")</b>	<b>GARDENA Pumpenanschluss-Satz</b>	<b>Art. 1750</b>
<b>19 mm (3/4")</b>	<b>GARDENA Pumpenanschluss-Satz</b>	<b>Art. 1752</b>

1. Trennen Sie den Anschluss-Nippel ④ bei ② ab.
2. Schließen Sie den Schlauch über das entsprechende GARDENA Stecksystem am Anschluss-Nippel ④ an.

### Pumpen-Anschluss montieren [Abb. A5]:



### GEFAHR! Körperverletzung!

Schnittverletzung durch das Laufrad.

→ Betreiben Sie die Pumpe nur mit dem Winkelstück.

Über die Arretierungen ② am Winkelstück ① lässt sich der Schlauch problemlos verbinden und lösen.

1. Schrauben Sie das Winkelstück ① bis zum Anschlag im Uhrzeigersinn in die Pumpe. (Wenn der Schlauch horizontal verlegt werden soll, kann das Winkelstück ① wieder bis zu einer halben Drehung ausgedreht werden.)
2. Nur für Art. 9042/9046: Schrauben Sie das Verbindungs-Stück ③ in den Anschluss-Nippel ④.
3. Drücken Sie den Anschluss-Nippel ④ des Schlauchs bis zum Anschlag in das Winkelstück ① bis dieser hörbar und sichtbar einrastet.  
*Der Schlauch ist sicher mit der Pumpe verbunden.*

### 3. BEDIENUNG



#### GEFAHR! Körperverletzung!

Verletzungsgefahr falls das Produkt unbeabsichtigt startet.

→ Trennen Sie das Produkt von der Stromversorgung bevor Sie das Produkt anschließen, einstellen oder transportieren.

#### Wasser pumpen:

Wenn die Pumpe nicht über den Griff abgelassen werden kann, muss die Pumpe immer über ein Seil abgelassen werden. Befestigen Sie das Seil, indem Sie dieses durch die vorgesehenen Ösen ziehen und verknoten. Mindesteintauchtiefe bei Inbetriebnahme siehe 7. TECHNISCHE DATEN.

Die Pumpe muss so aufgestellt werden, dass die Einlassöffnungen am Saugfuß nicht durch Verunreinigungen ganz oder teilweise blockiert werden.

Im Teich sollte die Pumpe z. B. auf einen Ziegelstein gestellt werden.

Bei Ansaugvorgängen nahe des Mindestwasserstands bei Inbetriebnahme kann der Ansaugvorgang länger dauern.

1. Tauchen Sie die Pumpe.
2. Verbinden Sie die Pumpe mit der Stromversorgung.  
*Achtung! Die Pumpe kann abhängig von der Schwimmerschalter-Einstellung sofort anlaufen.*

#### Automatikbetrieb mit Schwimmerschalter [Abb. O1]:

Durch Einstellen des Schwimmerschalters ⑤ haben Sie die Möglichkeit die Schalzhöhen zu bestimmen. Für einen sicheren Betrieb muss sich der Schwimmerschalter frei um die Pumpe bewegen können.

#### Einstellen der Ein- und Ausschalthöhe [Abb. O1]:

Die maximale Einschalthöhe und minimale Ausschalthöhe (siehe 7. TECHNISCHE DATEN) können angepasst werden, indem das Kabel des Schwimmerschalters in die Schwimmerschalter-Arretierung eingedrückt wird.

- Je höher das Kabel festgeklemmt wird, desto höher sind Ein- und Ausschalthöhe.
  - Je kürzer das Kabel zwischen dem Schwimmerschalter ⑤ und der Schwimmerschalter-Arretierung ④ ist, desto niedriger wird die Einschalthöhe und desto höher wird die Ausschalthöhe.
1. Drücken Sie das Kabel des Schwimmerschalters ⑤ in eine der Öffnungen der Schwimmerschalter-Arretierung ④.
  2. Prüfen Sie, ob die Pumpe automatisch ausschaltet.



#### ACHTUNG!

→ Damit das Ein- und Ausschalten des Schwimmerschalters gewährleistet ist, muss die Kabellänge zwischen Schwimmerschalter und Schwimmerschalter-Arretierung min. 10 cm betragen.

#### Manueller Betrieb [Abb. O2]:

Die Pumpe bleibt ständig in Betrieb, da der Schwimmerschalter überbrückt wird.

1. Schieben Sie den Schwimmerschalter ⑤ mit dem Kabel nach unten auf die Schwimmerschalter-Arretierung ④.
2. Stellen Sie die Pumpe standsicher im Wasser auf.
3. Verbinden Sie die Pumpe mit der Stromversorgung.  
*Achtung! Die Pumpe läuft sofort an.*

Die Pumpe läuft dauerhaft ohne Trockenlaufsicherung aufgrund des überbrückten Schwimmerschalters. Um Beschädigungen durch Trockenlauf zu vermeiden nur unter Aufsicht betreiben.

Die min. Restwasserhöhe (siehe 7. TECHNISCHE DATEN) wird nur im manuellen Betrieb erreicht, da der Schwimmerschalter im Automatikbetrieb die Pumpe schon vorzeitig abschaltet.

### 4. WARTUNG



#### GEFAHR! Körperverletzung!

Verletzungsgefahr falls das Produkt unbeabsichtigt startet.

→ Trennen Sie das Produkt von der Stromversorgung bevor Sie das Produkt warten.

#### Pumpe reinigen:



#### GEFAHR! Körperverletzung!

Verletzungsgefahr und Risiko einer Beschädigung des Produkts.

- Reinigen Sie das Produkt nicht mit einem Wasserstrahl (insbesondere Hochdruckwasserstrahl).
- Reinigen Sie nicht mit Chemikalien, einschließlich Benzin oder Lösungsmitteln. Einige können wichtige Kunststoffteile zerstören.

→ Reinigen Sie die Oberfläche der Pumpe mit einem feuchten Tuch.

#### Pumpe durchspülen:

Nach dem Pumpen von chlorhaltigem, waschmittelhaltigem oder stark verschmutztem Wasser muss die Pumpe durchgespült werden.

1. Pumpen Sie lauwarmes Wasser (max. 35 °C) evtl. unter Zusatz eines milden Reinigungsmittels (z. B. Spülmittel), bis das gepumpte Wasser klar ist.
2. Entsorgen Sie die Rückstände nach den Richtlinien des Abfallbeseitigungsgesetzes.

## 5. LAGERUNG

### Außerbetriebnahme:

**Die Pumpe ist nicht frostsicher!**

**Das Produkt muss für Kinder unzugänglich aufbewahrt werden.**

1. Trennen Sie die Pumpe von der Stromversorgung.
2. Drehen Sie die Pumpe auf den Kopf bis kein Wasser mehr ausläuft.
3. Reinigen Sie die Pumpe (siehe 4. WARTUNG).
4. Bewahren Sie die Pumpe an einem trockenen, geschlossenen und frostsicheren Ort auf.

### Entsorgung:

(gemäß RL2012/19/EU)



Das Produkt darf nicht über den normalen Haushaltsmüll entsorgt werden. Es muss gemäß den geltenden lokalen Umweltschutzvorschriften entsorgt werden.

### WICHTIG!

→ Entsorgen Sie das Produkt über oder durch Ihre örtliche Recycling-Sammelstelle.

## 6. FEHLERBEHEBUNG



### GEFAHR! Körperverletzung!

**Verletzungsgefahr falls das Produkt unbeabsichtigt startet.**

→ **Trennen Sie das Produkt von der Stromversorgung bevor Sie Fehler des Produkts beheben.**

### Saugfuß und Laufrad reinigen [Abb. T1]:

1. Nur für Art. 9046: Schrauben Sie die 5 Kreuzschlitz-Schrauben ⑨ aus und nehmen Sie den Deckel ⑩ ab.
2. Schrauben Sie die 4 Kreuzschlitz-Schrauben ⑥ aus.
3. Ziehen Sie den Saugfuß ⑦ von der Pumpe ab.

4. Reinigen Sie den Saugfuß ⑦ und das Laufrad ⑥ (durch diese Wartungsarbeiten erlischt die Garantie nicht).
5. Reinigen Sie die Dichtflächen sorgfältig, um eine Beschädigung und Undichtigkeiten zu vermeiden.
6. Montieren Sie den Saugfuß ⑦ wieder in umgekehrter Reihenfolge.

**Eine beschädigte Dichtung muss ersetzt werden.**

**Ein beschädigtes Laufrad darf aus Sicherheitsgründen nur vom GARDENA Service ausgetauscht werden.**

Problem	Mögliche Ursache	Abhilfe
<b>Pumpe läuft, aber fördert kein Wasser</b>	Luft kann nicht entweichen, da Druckleitung geschlossen. (Evtl. geknickter Druckschlauch).	→ Öffnen Sie die Druckleitung (z. B. Absperrventil, Ausbringergeräte).
	Luftpolster im Saugfuß.	→ Warten Sie ca. 60 Sekunden, bis sich die Pumpe selbst entlüftet hat (ggf. aus-/einschalten).
	Ansaugöffnung ist verstopft.	→ Reinigen Sie die Ansaugöffnung mit einem Wasserstrahl.
	Schlauch ist verstopft.	→ Entfernen Sie die Verstopfung im Schlauch.
	Laufrad ist blockiert.	→ Reinigen Sie den Saugfuß und das Laufrad.
	Wasserspiegel bei Inbetriebnahme unter Mindestwasserstand.	→ Tauchen Sie die Pumpe tiefer ein.
<b>Pumpe läuft nicht an oder bleibt während des Betriebes plötzlich stehen</b>	Thermoschutzschalter hat die Pumpe wegen Überhitzung abgeschaltet.	→ Reinigen Sie die Ansaugöffnung. Beachten Sie die maximale Medientemperatur (35 °C).
	Pumpe ohne Strom.	→ Prüfen Sie die Sicherungen und elektrischen Steckverbindungen.
	RCD-Schalter hat ausgelöst (Fehlerstrom).	→ Trennen Sie die Pumpe von der Stromversorgung und wenden Sie sich an den GARDENA Service.



Problem	Mögliche Ursache	Abhilfe
Pumpe läuft, aber die Förderleistung geht plötzlich zurück	Ansaugöffnung ist verstopft.	→ Reinigen Sie die Ansaugöffnung mit einem Wasserstrahl.
	Schlauch ist verstopft.	→ Entfernen Sie die Verstopfung im Schlauch.



**HINWEIS:** Bitte wenden Sie sich bei anderen Störungen an Ihr GARDENA Service-Center. Reparaturen dürfen nur von den GARDENA Service-Centern sowie von Fachhändlern durchgeführt werden, die von GARDENA autorisiert sind.

## 7. TECHNISCHE DATEN

Tauchpumpe	Einheit	Wert (Art. 9030)	Wert (Art. 9032)	Wert (Art. 9040)	Wert (Art. 9042)	Wert (Art. 9046)
Nennleistung	W	300	450	300	450	1100
Netzspannung	V (AC)	230	230	230	230	230
Netzfrequenz	Hz	50	50	50	50	50
Max. Fördermenge	l/h	9000	11000	9000	16000	25000
Max. Druck/ max. Förderhöhe	bar/ m	0,6/ 6,0	0,7/ 7,0	0,6/ 6,0	0,7/ 7,0	1,1/ 11,0
Max. Eintauchtiefe	m	7	7	7	7	7
Min./max. Einschalthöhe	mm	250 / 390	230 / 400	230 / 400	260 / 420	300 / 600
Min./max. Ausschalthöhe	mm	45 / 90	50 / 90	50 / 90	50 / 90	120 / 200
Restwasserhöhe	mm	2	2	25	35	38
Verschmutztes Wasser mit max. Korndurchmesser	mm	5	5	25	35	38
Mindestwasserstand bei Inbetriebnahme (ca.)	mm	10	10	30	45	45
Anschlusskabel	m	10 (H05RN-F)	10 (H05RN-F)	10 (H05RN-F)	10 (H05RN-F)	10 (H07RN-F)
Gewicht ohne Kabel (ca.)	kg	4,1	4,6	4,2	4,7	7,1
Anschlussgewinde Wasserauslass	Zoll	G 1 1/4"	G 1 1/4"	G 1 1/2"	G 1 1/2"	G 1 1/2"
Anschluss-Möglichkeiten	Zoll	1" / 1 1/2" / G 1"	1" / 1 1/2" / G 1"	1" / 1 1/2" / G 1"	1" / 1 1/4" / 1 1/4" / 1 1/2" / G 1" 1 1/2" / 2"	
Max. Medientemperatur	°C	35	35	35	35	35

## 8. LIEFERBARES ZUBEHÖR

<b>GARDENA Flachschauch Set</b>	10 m 38 mm (1/2") Schlauch mit Schlauchklemme.	<b>Art. 5005</b>
<b>GARDENA Schlauchschelle</b>	Für 25 mm (1")-Schläuche über den Anschluss-Nippel.	<b>Art. 7193</b>
<b>GARDENA Schlauchschelle</b>	Für 32 mm (1 1/4")-Schläuche über den Anschluss-Nippel.	<b>Art. 7194</b>
<b>GARDENA Schlauchschelle</b>	Für 38 mm (1 1/2")-Schläuche über den Anschluss-Nippel.	<b>Art. 7195</b>
<b>GARDENA Schlauchschelle</b>	Für 51 mm (2")-Schläuche über den Anschluss-Nippel.	<b>Art. 7196</b>
<b>GARDENA Pumpen-Anschluss-Satz</b>	Für 19 mm (3/4")-Schläuche über das GARDENA Stecksystem.	<b>Art. 1752</b>

## 9. SERVICE/GARANTIE

### **Wir bieten Ihnen umfangreiche Serviceleistungen:**

- Qualifizierte, schnelle und kostengünstige Reparatur durch unseren **Zentralen Reparaturservice**
  - Bearbeitungsdauer in unserem Hause max. 5 Arbeitstage
- Einfache und kostengünstige Rücksendung an GARDENA
  - Rücksendeportal unter [www.gardena.de/service/reparatur-service](http://www.gardena.de/service/reparatur-service)
  - **Abhol-Service:** Abholung innerhalb von 2 Tagen
  - nur innerhalb Deutschlands
- Kompetente Beratung bei Störung/Reklamation durch unseren **Technischen Service**
- Schnelle und kostengünstige Ersatzteilversorgung durch unseren **Zentralen Ersatzteil-Service**
  - Bearbeitungsdauer in unserem Hause max. 2 Arbeitstage

### Service-Anschrift

**GARDENA Manufacturing GmbH Service**  
Hans-Lorenser-Str. 40, D-89079 Ulm

### Ihre direkte Verbindung zum Service



Telefon



Fax



E-Mail

#### **D** in Deutschland

(07 31) 4 90 + Durchwahl

[www.gardena.de/service/](http://www.gardena.de/service/)

Technische Störungen / Reklamationen

290

389

[service@gardena.com](mailto:service@gardena.com)

Reparaturen / Antworten auf Kostenvorschläge

300

249

[service@gardena.com](mailto:service@gardena.com)

Ersatzteilbestellung / Allgemeine Produktberatung

123

249

[service@gardena.com](mailto:service@gardena.com)

Abholservice

(0 18 03) 30 81 00 oder (0 18 03) 00 16 89

(0,09 €/je angefangene Min. Festnetz, Mobilfunk max. 0,42 €/je angefangene Min.)

### Ihre direkte Verbindung zum Service

**Unsere Kunden in Österreich und in der Schweiz wenden sich bitte an die Servicestelle (Anschrift siehe Umschlagseite)**

#### **A** in Österreich

(+43) (0) 732 77 01 01-485

[service.gardena@husqvarnagroup.com](mailto:service.gardena@husqvarnagroup.com)

#### **CH** in der Schweiz

(+41) (0) 62 887 37 90

[info@gardena.ch](mailto:info@gardena.ch)

### **Garantieerklärung:**

Im Garantiefall sind die Serviceleistungen für Sie kostenlos. GARDENA Manufacturing GmbH gewährt für alle Original GARDENA Neuprodukte 2 Jahre Garantie ab Erstkauf beim Händler, wenn die Produkte ausschließlich im privaten Gebrauch eingesetzt wurden. Für auf einem Zweitmarkt erworbene Produkte gilt diese Herstellergarantie nicht. Die Garantie bezieht sich auf alle wesentlichen Mängel des Produktes, die nachweislich auf Material- oder Fabrikationsfehler zurückzuführen sind. Sie erfolgt durch eine Ersatzlieferung eines einwandfreien Produktes oder durch die kostenlose Reparatur des eingesandten Produktes nach unserer Wahl, wenn folgende Voraussetzungen gewährleistet sind:

- Das Produkt wurde sachgemäß und laut den Empfehlungen in der Betriebsanleitung behandelt.
- Es wurde weder vom Käufer noch von einem Dritten versucht, das Produkt zu öffnen oder zu reparieren.
- Es wurden zum Betrieb nur Original GARDENA Ersatz- und Verschleißteile verwendet.
- Vorlage des Kaufbelegs.

Normale Abnutzung von Teilen und Komponenten (beispielsweise an Messern, Messerbefestigungsteilen,

Turbinen, Leuchtmitteln, Keil- und Zahnriemen, Laufrädern, Luftfiltern, Zündkerzen), optische Veränderungen, sowie Verschleiß- und Verbrauchsteile, sind von der Garantie ausgeschlossen.

Diese Herstellergarantie beschränkt sich auf die Ersatzlieferung und Reparatur nach den vorgenannten Bedingungen. Andere Ansprüche gegen uns als Hersteller, etwa auf Schadensersatz, werden durch die Herstellergarantie nicht begründet. Diese Herstellergarantie berührt selbstverständlich **nicht** die gegenüber dem Händler/Verkäufer bestehenden gesetzlichen und vertraglichen Gewährleistungsansprüche.

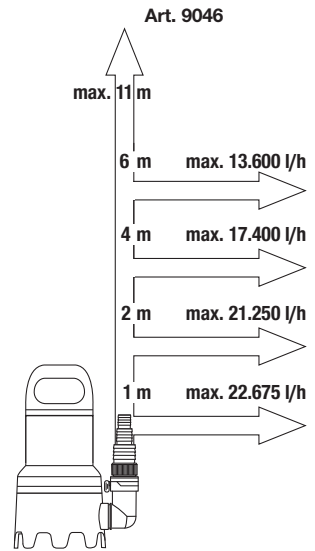
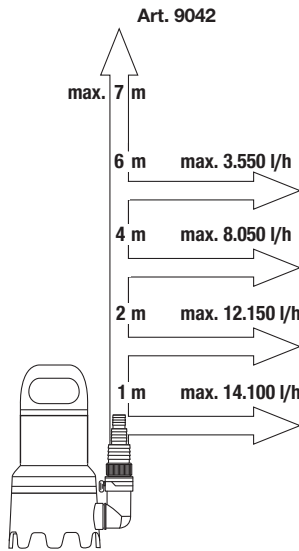
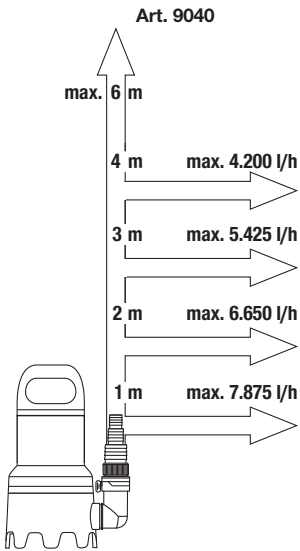
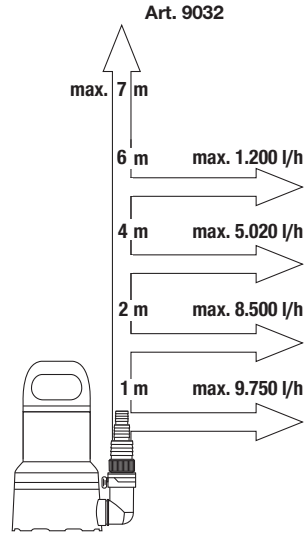
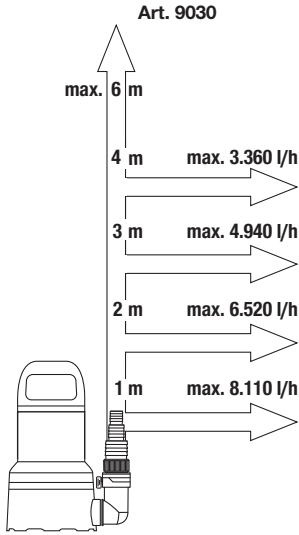
Die Herstellergarantie unterliegt dem Recht der Bundesrepublik Deutschland.

Im Garantiefall senden Sie bitte das defekte Produkt zusammen mit einer Kopie des Kaufbelegs und einer Fehlerbeschreibung ausreichend frankiert an die GARDENA Serviceadresse.

### **Verschleißteile:**

Das Laufrad ist ein Verschleißteil und somit von der Garantie ausgenommen.

# Pumpen-Kennlinien




## Produkthaftung

Wir weisen ausdrücklich darauf hin, dass wir in Übereinstimmung mit dem Produkthaftungsgesetz nicht für Schäden haften, die durch unsere Produkte entstehen, wenn diese unsachgemäß und nicht durch einen von uns autorisierten Servicepartner repariert wurden oder wenn keine Original GARDENA Teile oder von uns zugelassene Teile verwendet wurden.

## EU-Konformitätserklärung

Der Unterzeichnende bestätigt als Bevollmächtigte des Herstellers, der GARDENA Germany AB, PO Box 7454, S-103 92, Stockholm, Schweden, dass das (die) nachfolgend bezeichnete(n) Gerät(e) in der von uns in Verkehr gebrachten Ausführung die Anforderungen der harmonisierten EU-Richtlinien, EU-Sicherheitsstandards und produktspezifischen Standards erfüllt/erfüllen. Bei einer nicht mit uns abgestimmten Änderung des (der) Geräte(s) verliert diese Erklärung ihre Gültigkeit.

Produktbezeichnung:	<b>Klarwasser-Tauchpumpe / Schmutzwasser-Tauchpumpe</b>
Produkttyp:	<b>9000CLEAR 11000CLEAR 9000DIRT 16000DIRT 25000DIRT</b>
Artikelnummer:	<b>9030 9032 9040 9042 9046</b>
EU-Richtlinien:	<b>2011/65/EG 2014/30/EU 2006/42/EG</b>
Harmonisierte EN-Normen:	<b>EN ISO 12100 EN 60335-1 EN 60335-2-41</b>
Hinterlegte Dokumentation:	GARDENA Technische Dokumentation, M. Kugler, 89079 Ulm
Anbringungsjahr der CE-Kennzeichnung:	<b>2020</b>
Ulm, den 20.11.2020	
Der Bevollmächtigte:	<b>Reinhard Pompe</b> Vice President



**Deutschland / Germany**  
GARDENA  
Manufacturing GmbH  
Central Service  
Hans-Lorenser-Straße 40  
D-89079 Ulm  
Produktfragen:  
(+49) 731 490-123  
Reparaturen:  
(+49) 731 490-290  
service@gardena.com  
http://www.gardena.com

**Albania**  
KRAFT SHPK  
Autostrada Tirane-Durres  
Km 7  
1051 Tirane

**Argentina**  
ROBERTO C. RUMBO S.R.L.  
Predio Norlog  
Lote 7  
Benavidez, ZC:1621  
Buenos Aires  
ventas@rumbosrl.com.ar

**Armenia**  
Garden Land Ltd.  
61 Tigran Mets  
0005 Yerevan

**Australia**  
Husqvarna Australia Pty. Ltd.  
Locked Bag 5  
Central Coast BC  
NSW 2252  
Phone: (+61) (0) 2 4352 7400  
customer.service@  
husqvarna.com.au

**Austria / Österreich**  
Husqvarna Austria GmbH  
Industriezeile 36  
4010 Linz  
Tel.: (+43) 732 77 01 01-485  
service.gardena@  
husqvarnagroup.com

**Azerbaijan**  
Firm Progress  
a. Aliyev Str. 26A  
1052 Baku

**Belarus**  
Private Enterprise  
"Master Garden"  
Minsk  
Sharangovich str., 7a  
Phone: (+375) 17 257-00-33  
Mob.: (+375) 29 676-16-09  
mg@mastergarden.by

**Belgium**  
Husqvarna Belgium nv  
Gardena Division  
Leuvenssesteenweg 542  
Planet II E  
1930 Zaventem  
België

**Bosnia / Hercegovina**  
SILK TRADE d.o.o.  
Industrijska zona Bukva bb  
74260 Tešanj

**Brazil**  
Husqvarna do Brasil Ltda  
Av. Francisco Matarazzo,  
1400 – 19<sup>o</sup> andar  
São Paulo – SP  
CEP: 05001-903  
Tel: 0800-112252  
marketing.br.husqvarna@  
husqvarna.com.br

**Bulgaria**  
AGROLAND България АД  
бул. 8 Декември, №13  
Офис 5  
1700 Студентски град  
София  
Тел.: (+359) 24666910  
info@agroland.eu

**Canada / USA**  
GARDENA Canada Ltd.  
100 Summerlea Road  
Brampton, Ontario L6T 4X3  
Phone: (+1) 905 792 9330  
info@gardenaCanada.com

**Chile**  
REPRESENTACIONES  
JCE S.A.  
Av. Del Valle Norte 857,  
Piso 4  
Santiago RM  
Magenis: (+56) 2 24142560  
contacto@jce.cl

**China**  
Husqvarna (Shanghai)  
Management Co., Ltd.  
富世华 (上海) 管理有限公司  
3F, Benq Square B,  
No.207, Song Hong Rd.,  
Chang Ning District,  
Shanghai  
PRC. 200335  
上海市长宁区淞虹路207号明  
基广场8座3楼, 邮编: 200335

**Colombia**  
Husqvarna Colombia S.A.  
Calle 18 No. 88 D-31, zona  
Industrial de Montevideo  
Bogotá, Cundinamarca  
Tel. 571 2922700 ext. 105  
jairo.salazar@  
husqvarna.com.co

**Costa Rica**  
Compañia Exim  
Euroiberamericana S.A.  
Los Colegios, Moravia,  
200 metros al Sur del Colegio  
Saint Francis – San José  
Phone: (+506) 297 68 83  
exim\_euro@racsca.co.cr

**Croatia**  
Husqvarna Austria GmbH  
Industriezeile 36  
4010 Linz  
Tel.: (+43) 732 77 01 01-485  
service.gardena@  
husqvarnagroup.com

**Cyprus**  
Mad Marketing  
17 Digeni Akritia Ave  
P.O. Box 27017  
1641 Nicosia

**Czech Republic**  
Husqvarna Česko s.r.o.  
Türkova 2319/5b  
149 00 Praha 4 – Chodov  
Bezplatná infolinka:  
800 100 425  
servis@cz.husqvarna.com

**Denmark**  
GARDENA DANMARK  
Leirvej 19, st.  
3500 Værløse  
Tlf.: (+45) 70264770  
husqvarna@husqvarna.dk  
www.gardena.com/dk

**Dominican Republic**  
BOSQUESA, S.R.L.  
Carretera Santiago Licey  
Km. 5 1/2  
Esquina Copal II,  
Santiago  
Dominican Republic  
Phone: (+809) 736-0333  
joserbosquesa@claro.net.do

**Ecuador**  
Husqvarna Ecuador S.A.  
Arjupes E1-181 y 10 de  
Agosto Quito, Pichincha  
Tel. (+593) 22800739  
francisco.jacome@  
husqvarna.com.ec

**Estonia**  
Husqvarna Eesti OÜ  
Valdeku 132  
EE-11216 Tallinn  
info@gardena.ee

**Finland**  
Oy Husqvarna Ab  
Gardena Division  
Lauttarhankatu 8 B / PL 3  
00581 HELSINKI  
www.gardena.fi

**France**  
Husqvarna France  
9/11 Allée des pierres mayettes  
92635 Gennevilliers Cedex  
France  
http://www.gardena.com/fr  
N° AZUR: 0 810 00 78 23  
(Prix d'un appel local)

**Georgia**  
Transporter LLC  
8/57 Bellashvili street  
0159 Tbilisi, Georgia  
Phone: (+995) 322 14 71 71

**Great Britain**  
Husqvarna UK Ltd  
Preston Road  
Aycliffe Industrial Park  
Newton Aycliffe  
County Durham  
DL5 6UP  
info.gardena@  
husqvarna.co.uk

**Greece**  
Π. ΠΑΠΑΔΟΠΟΥΛΟΣ ΑΕΒΕ  
Λεωφ. Αθηνών 92  
Αθήνα  
T.K.104 42  
ΕΛΛ.Α.Δ.Α.  
Τηλ. (+30) 210 5193100  
info@papadopoulou.com.gr

**Hungary**  
Husqvarna Magyarország Kft.  
Ezred u. 1-3  
1044 Budapest  
Telefon: (+36) 1 251-4161  
vevoszolgalat.husqvarna@  
husqvarna.hu

**Iceland**  
BYKO ehf.  
Bíldshófa 20  
110 Reykjavík

**Ireland**  
Husqvarna UK Ltd  
Preston Road  
Aycliffe Industrial Park  
Newton Aycliffe  
County Durham  
DL5 6UP  
info.gardena@  
husqvarna.co.uk

**Italy**  
Husqvarna Italia S.p.A.  
Via Santa Vecchia 15  
23868 VALMADRERA (LC)  
Phone: (+39) 0341.203.111  
assistenza.italia@  
it.husqvarna.com

**Japan**  
Husqvarna Zenoah Co., Ltd.  
1-9 Minamidai  
Kawagoe  
350-1165 Saitama  
gardena-jp@  
husqvarnagroup.com

**Kazakhstan**  
LAMED Ltd.  
155/1, Tazhibayevol Str.  
050060 Almaty  
IP Schmidt  
Abayavenue 3B  
110 005 Kostanay

**Korea**  
Kyung Jin Trading CO.,LTD.  
107-4, SunDuk Bld.,  
YangJae-dong,  
Seochu-gu,  
Seoul, (zipcode: 137-891)  
Phone: (+82) (0)2 574-6300

**Kyrgyzstan**  
Alye Maki  
av. Molodaya Guardir J 3  
720014  
Bishkek

**Latvia**  
Husqvarna Latvija SIA  
Ulbrokas 19A  
LV-1021 Rīga  
info@gardena.lv

**Lithuania**  
UAB Husqvarna Lietuva  
Ateities pl. 77C  
LT-52104 Kaunas  
Info: @gardena.lt

**Luxembourg**  
Magasins Jules Neuberg  
39, rue Jacques Stas  
Luxembourg-Gasperich 2549  
Case Postale No. 12  
Luxembourg 2010  
Phone: (+352) 40 14 01  
api@neuberg.lu

**Mexico**  
AFOSA  
Av. Lopez Mateos Sur # 5019  
Col. La Calma 45070  
Zaropan, Jalisco  
Mexico  
Phone: (+52) 33 3818-3434  
icornejo@afosa.com.mx

**Moldova**  
Convel S.R.L.  
290A Muncesti Str.  
2002 Chisinau

**Netherlands**  
Husqvarna Nederland B.V.  
GARDENA Division  
Postbus 50131  
1305 AC ALMERE  
Phone: (+31) 36 5210010  
info@gardena.nl

**North. Antilles**  
Jonka Enterprises N.V.  
Sta. Rosa Weg 196  
P.O. Box 8200  
Curaçao  
Phone: (+599) 9 767 66 55  
pgm@jonka.com

**New Zealand**  
Husqvarna New Zealand Ltd.  
PO Box 76-437  
Manukau City 2241  
Phone: (+64) (0) 9 9202410  
support.nz@husqvarna.co.nz

**Norway**  
Husqvarna Norge AS  
Gardena Division  
Troskenveien 36  
1708 Sarpsborg  
info@gardena.no

**Peru**  
Husqvarna Perú S.A.  
Jr. Ramón Cárasco 710  
Lima 1  
Tel: (+51) 1 3320 400  
ext. 416  
Juan.remuzgo@  
husqvarna.com

**Poland**  
Husqvarna  
Poland Spółka z o.o.  
ul. Wysockiego 15 b  
03-371 Warszawa  
Phone: (+48) 22 330 96 00  
gardena@husqvarna.com.pl

**Portugal**  
Husqvarna Portugal, SA  
Lagoa - Albarraque  
2635 - 595 Rio de Mouro  
Tel.: (+351) 21 922 85 30  
Fax : (+351) 21 922 85 36  
info@gardena.pt

**Romania**  
Madex International Srl  
Soseaua Odaii 117-123,  
RO 013603 București, S 1  
Phone: (+40) 21 352.76.03  
madex@ines.ro

**Russia / Россия**  
ООО „Хускварна“  
141400, Московская обл.,  
г. Химки,  
улица Ленинградская,  
владение 39, стр.6  
Бизнес Центр  
„Химки Бизнес Парк“,  
помещение OB02\_04  
http://www.gardena.ru

**Serbia**  
Domel d.o.o.  
REPOT za Novi Sad bb  
11273 Belgrade  
Phone: (+381) 11 848 88 12  
slavisa.jejina@domel.rs

**Singapore**  
Hy-Ray PRIVATE LIMITED  
40 Jalan Pemimpin  
#02-06 Tat Ann Building  
Singapore 571785  
Phone: (+65) 6253 2277  
shying@hyray.com.sg

**Slovak Republic**  
Husqvarna Česko s.r.o.  
Türkova 2319/5b  
149 00 Praha 4 – Chodov  
Bezplatná infolinka: 800 154 044  
servis@sk.husqvarna.com

**Slovenia**  
Husqvarna Austria GmbH  
Industriezeile 36  
4010 Linz  
Tel.: (+43) 732 77 01 01-485  
service.gardena@  
husqvarnagroup.com

**South Africa**  
Husqvarna South Africa (Pty) Ltd  
Postnet Suite 250  
Private Bag X6,  
Cascades, 3202, South Africa  
Phone: (+27) 33 846 9700  
info@gardena.co.za

**Spain**  
Husqvarna España S.A.  
Calle de Rivas nº14  
28055 Madrid  
Phone: (+34) 91 708 05 00  
atencioncliente@gardena.es

**Suriname**  
Deto Handelsmaatschappij N.V.  
Kerkkampweg 72-74  
P.O.Box: 12782  
Paramaribo – Suriname  
South America  
Phone: (+597) 438050  
www.deto.sr

**Sweden**  
Husqvarna AB/  
GARDENA Sverige  
Drottninggatan 2  
1708 Sarpsborg  
www.husqvarna.com

**Switzerland / Schweiz**  
Husqvarna Schweiz AG  
Consumer Products  
Industriestrasse 10  
5506 Mägenwil  
Phone: (+41) (0) 62 887 37 90  
info@gardena.ch

**Turkey**  
Dost Baħçe Diş Ticaret  
Mürressillik A.Ş.  
Yunus Mah. Adli Sok. No:3  
İc Kapı No: 1 Kartal  
34873 İstanbul  
Phone: (+90) 216 3893 939  
info@dostbahce.com.tr

**Ukraine / Україна**  
TOB «Хускварна Україна»  
вул. Василівська, 34,  
офіс 204-г  
03022, м. Київ  
Тел. (+380) 0 800 504 804  
info@gardena.ua

**Uruguay**  
FELI SA  
Entre Ríos 1083 CP 11800  
Montevideo – Uruguay  
Tel: (+598) 22 03 18 44  
info@felisa.com.uy

**Venezuela**  
Corporacion Casa y Jardin C.A.  
Av. Caroni, Edif. Trezmen, PB.  
Colinas de Bello Monte.  
1050 Caracas  
Tlf: (+58) 212 992 33 22  
info@casayjardin.net.ve

9030-61.960.01/0920  
© GARDENA Manufacturing GmbH  
D-89070 Ulm  
http://www.gardena.com