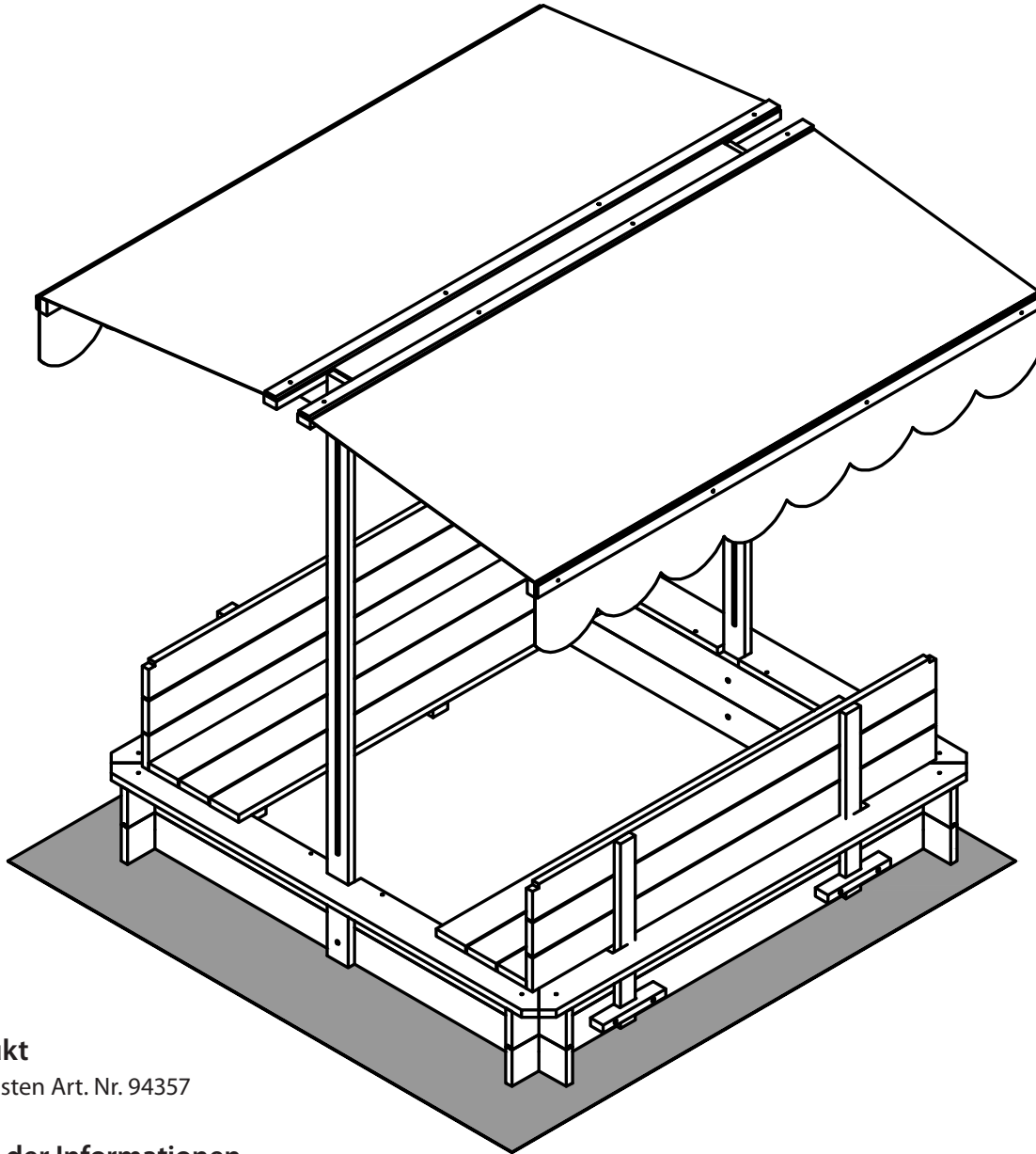


Sandkasten mit Dach

Montageanleitung

Sicherheitshinweise

WICHTIG, für spätere spätere Bezugnahme
aufbewahren: sorgfältig lesen



Produkt

Sandkasten Art. Nr. 94357

Stand der Informationen

09/2016

dobar Trading GmbH & Co. KG

Fabrikstraße 3

48599 Gronau

dobar@dobar.de

Tel.: 02562/8146-0

Sandkasten mit Dach Montageanleitung

1. Ziel dieser Anleitung.

Die Informationen wurden zusammengestellt, um die Sicherheit der spielenden Kinder zu gewährleisten.

Bitte lesen Sie die Anleitung gründlich, bevor Sie den Sandkasten aufbauen und benutzen und folgen Sie den Anweisungen.

Benutzen Sie das Produkt nur wie beschrieben und für die angegebenen Einsatzbereiche. Bewahren Sie diese Anleitung gut auf.

Händigen Sie alle Unterlagen bei Weitergabe des Produktes an Dritte ebenfalls mit aus.

2. Allgemeine Beschreibung des Sandkastens.



Achtung. Nur für den Hausgebrauch. Der Sandkasten wurde ausschließlich für die Verwendung im privaten Bereich konzipiert. Für Spielen im Sand im Außenbereich. Auch wenn einige Kinder zusammen im Sandkasten spielen können, ist er kein professionelles Spielzeug für öffentliche Plätze. Der Sandkasten besteht aus glatten, abgeflachten Holzbrettern.

Mindestalter: 3 Jahre

Höchstbenutzergewicht: 50 kg

3. Technische Daten.

Außenmaße: ca. 119 x 120 x 120 cm (L x B x H)

Maße Sandkasten: ca. 76 x 37 x 102 cm

Sitzhöhe: ca. 18,5 cm

4. Lieferumfang

Kontrollieren Sie unmittelbar nach dem Auspacken den Lieferumfang auf Vollständigkeit sowie den einwandfreien Zustand des Produktes und aller Teile. Montieren Sie das Produkt keinesfalls, wenn der Lieferumfang nicht vollständig ist.

2 x	(1) Brett Umrandung mit 2 Aussparungen für die Sitzlehnen	16 x	(A) Schrauben 3 x 20 mm
2 x	(2) Brett Umrandung mit einer Aussparung für das Dach	32 x	(B) Schrauben 3 x 35 mm
2 x	(3) Seitenteile Dach	4 x	(C) Schrauben 6 x 25 mm
2 x	(4) Stützen Dach	8 x	(D) Schrauben 6 x 55 mm
4 x	(5) Leisten Befestigung Dachplane	2 x	(E) Schrauben zum Einstellen des Dachs
4 x	(6) Leisten Gerüst für die Dachplane	1 x	(F) Dachplane
2 x	(7) Rahmenbretter unten mit 4 vorgebohrten Löchern	1 x	(G) Sandkastenvlies
2 x	(8) Rahmenbretter oben		
2 x	(9) Rahmenbretter unten mit einem vorgebohrten Loch		
2 x	(10) Rahmenbretter oben mit einem vorgebohrten Loch		
2 x	(11) Sitzbank		
2 x	(12) Rückenlehne		
4 x	(13) Halter Rückenlehne		

5. Aufbau

ACHTUNG! Bitte lesen Sie diese Aufbauanleitung sorgfältig durch und folgen Sie genau den Anweisungen.

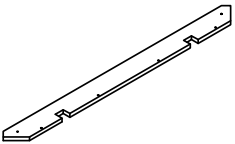
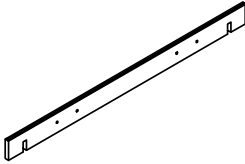
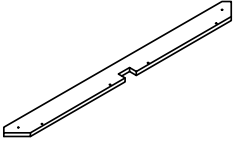
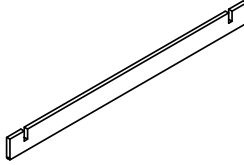
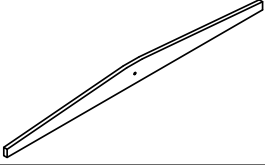
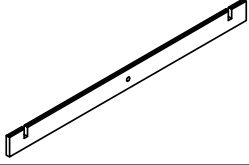
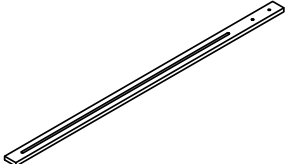
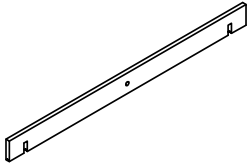
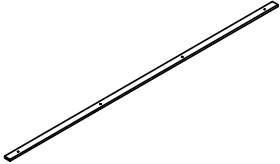
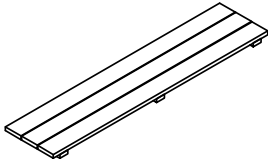
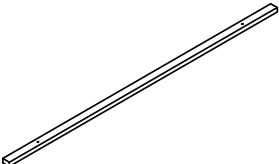
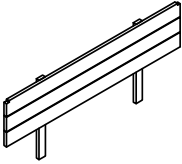
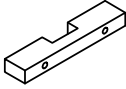
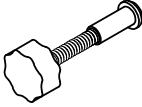

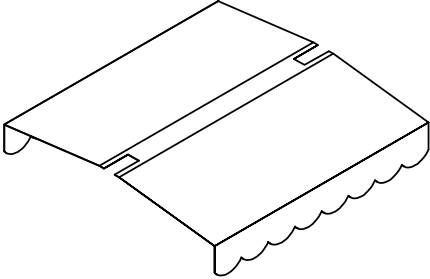

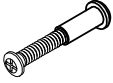
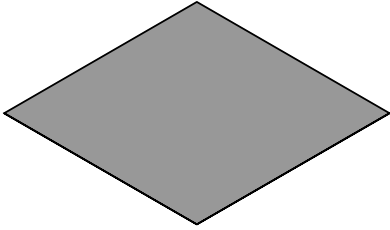

Aufbau und Montage darf nur von Erwachsenen durchgeführt werden!

Der Aufbau sollte sehr sorgfältig erfolgen um Festigkeit und Stabilität zu gewährleisten.

Beim Aufbau darauf achten, alle Teile erst lose miteinander zu verbinden und erst am Ende festzuziehen.

Zum Aufbauen des Sandkastens suchen Sie bitte einen ebenen Platz der stabilen Stand des Sandkastens ermöglicht.

Stellen Sie den Sandkasten auf einer ebenen Fläche und mindestens 2 m von anderen Aufbauten oder Hindernissen entfernt (z. B. Zaun, Garage, Haus, ausladende Zweige, Wäscheleinen oder elektrischen Leitungen) auf.

1		2PCS	7		2PCS
2		2PCS	8		2PCS
3		2PCS	9		2PCS
4		2PCS	10		2PCS
5		4PCS	11		2PCS
6		4PCS	12		2PCS
13		4PCS	E		2PCS
A	 3*20	16PCS	F		1PC
B	 3*35	32PCS			
C	 $\phi 6*25$	4PCS	G		1PC
D	 $\phi 6*55$	8PCS			

6. Wartung

Um die Sicherheit der im Sandkasten spielenden Kinder zu gewährleisten müssen Sie den Sandkasten regelmäßig kontrollieren.

HINWEIS! Beschädigungsgefahr! Unsachgemäßer Umgang kann zu Beschädigungen am Sandkasten führen.

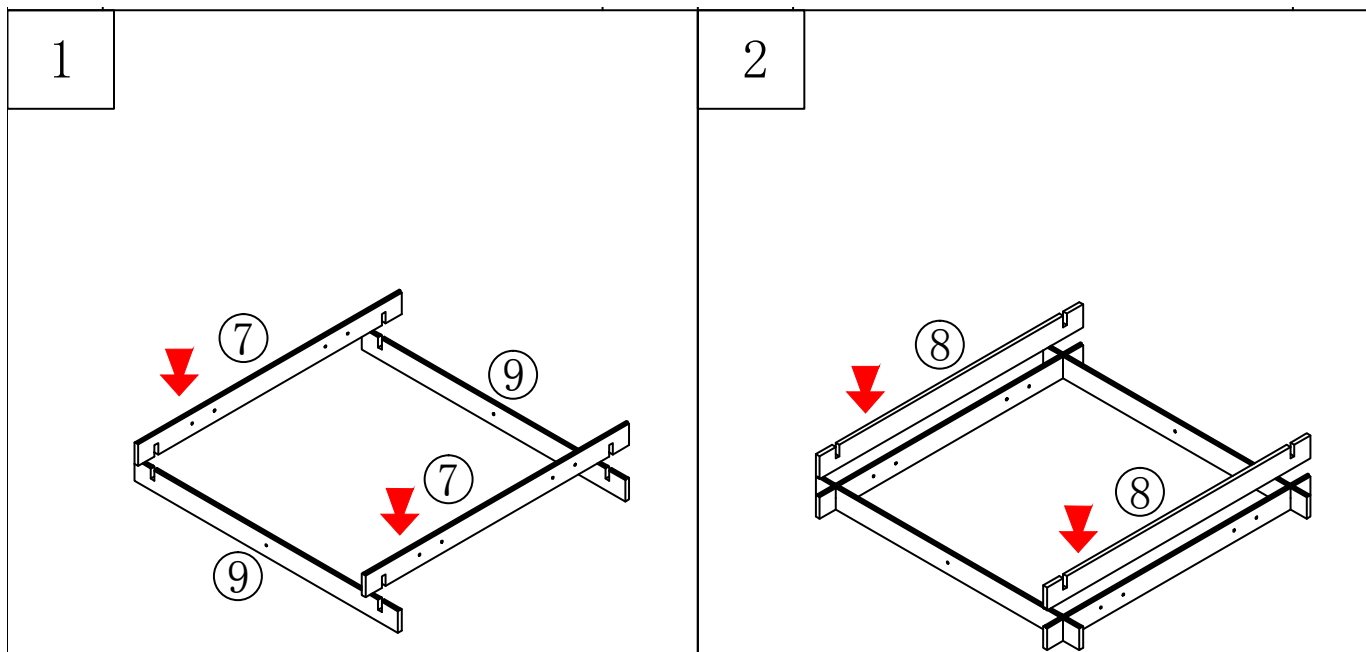
- Nehmen Sie zu Beginn jeder Saison sowie regelmäßig während der Gebrauchssaison, am besten 14-tägig, Wartungen am Sandkasten vor.
- Alle Inspektionen dürfen nur von Erwachsenen durchgeführt werden.
- Ist der Sandkasten defekt, darf er nicht von Kindern benutzt werden, bis er repariert ist.
- Tauschen Sie defekte Teile nur entsprechend den Anweisungen des Herstellers aus.
- Ziehen Sie die Schrauben bei Bedarf nach, damit alles fest sitzt und nichts wackelt.
- Schauen Sie regelmäßig nach Anzeichen von Zersetzung und Korrosion.
- Änderungen am Sandkasten (z. B. das Hinzufügen eines Anbauteils) nur nach den Anweisungen des Herstellers vornehmen.
- Von Zeit zu Zeit sollte der Sandkasten mit einem geeigneten, unbedenklichen Lack nachbehandelt werden.
- Holz ist ein Naturprodukt, leichte Farb- und Formveränderungen sind daher möglich.
- Die Abdeckung kann bei Bedarf mit einer milden Seifenlauge gereinigt werden.
- Für die Einlagerung im Winter empfehlen wir einen trockenen Platz mit Luftzirkulation.
- Prüfen Sie nach der Einlagerung den Sandkasten auf Anzeichen von Zersetzung, Korrosion und Beschädigungen.

7. Sicherheitsregeln

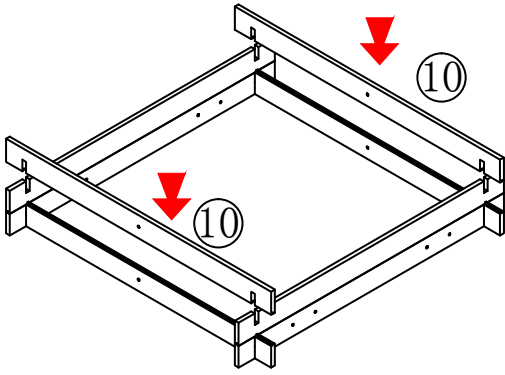
ACHTUNG! Verletzungsgefahr! Unsachgemäßer Umgang mit dem Sandkasten kann zu Verletzungen führen

- Beseitigen Sie die Verpackung, da sich Kinder an mitgelieferter Folienverpackung gefährden könnten (Erstickungsgefahr).
- Die Montage des Sandkastens sollte ohne Kinder stattfinden, da mitgelieferte Schrauben etc. lebensgefährlich verschluckbare Teile darstellen.
- Erklären Sie den Kindern den richtigen Umgang mit dem Sandkasten und lassen Sie sie während des Spielens niemals unbeaufsichtigt.
- Prüfen Sie die Holzteile des Sandkastens von Zeit zu Zeit auf abgenutzte oder kaputte Stellen, um diese mit Schleifpapier wieder zu glätten.
- Es sollte eine Sicherheitszone von 2 m um den Sandkasten herum vorhanden sein, die aus Gras oder weichem Sand besteht um spielende Kinder im Falle eines Sturzes zu schützen.
- Auf keinen Fall sollten in dieser Sicherheitszone Beton, Steine oder andere harte Untergründe sein.
- Entfernen Sie alle spitzen Objekte, zerbrochenes Glas oder Steine aus der Umgebung des Sandkastens.
- Stellen Sie sicher, dass spielende Kinder 2 m um den Sandkasten nicht gefährdet sind.

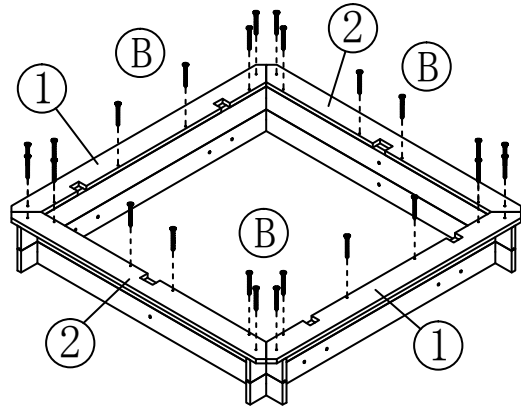
Sie benötigen:



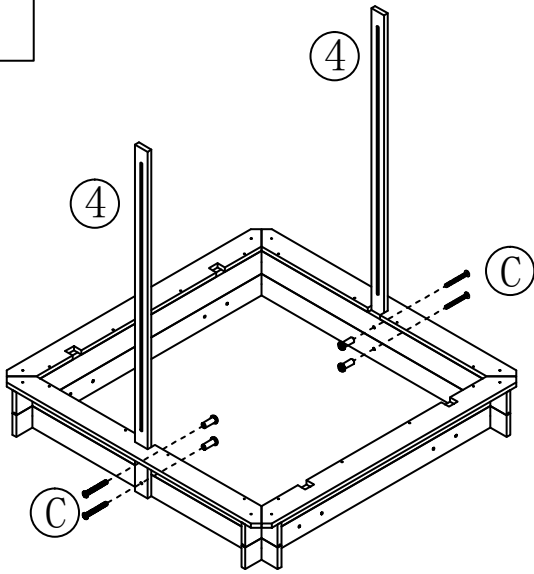
3



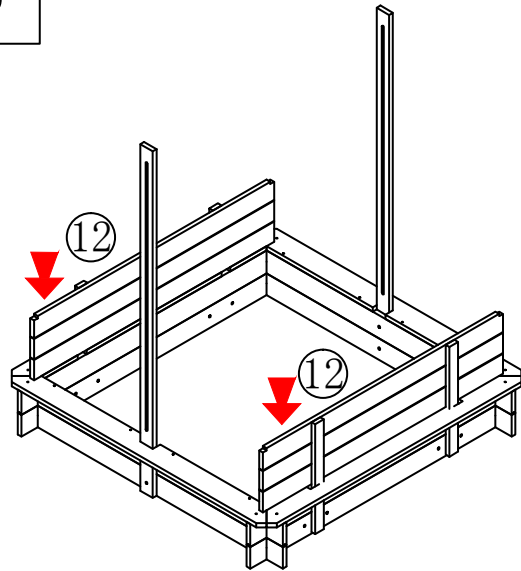
4



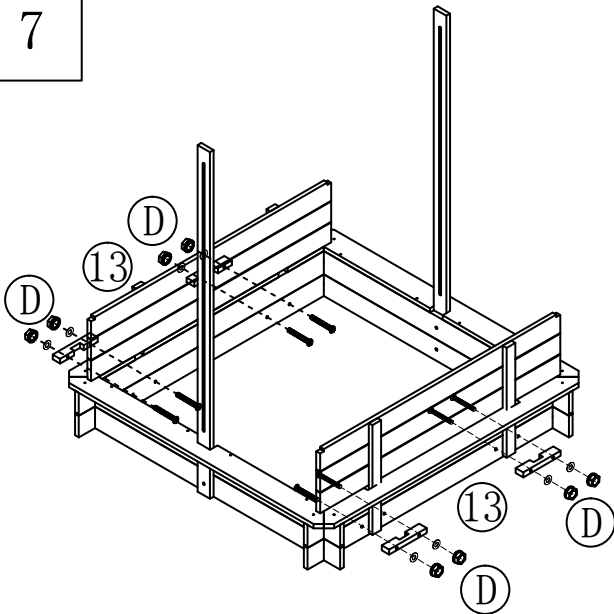
5



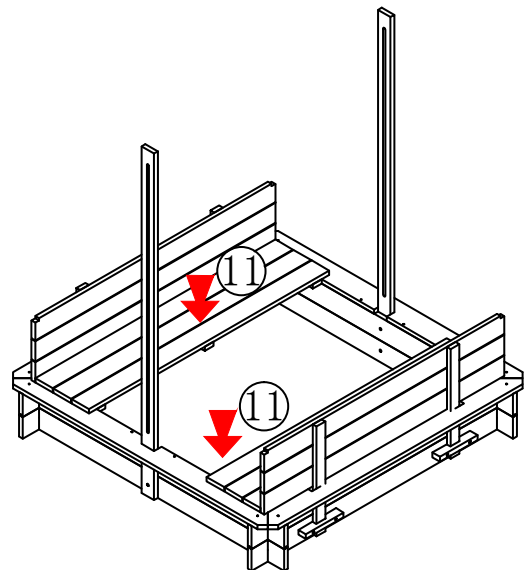
6



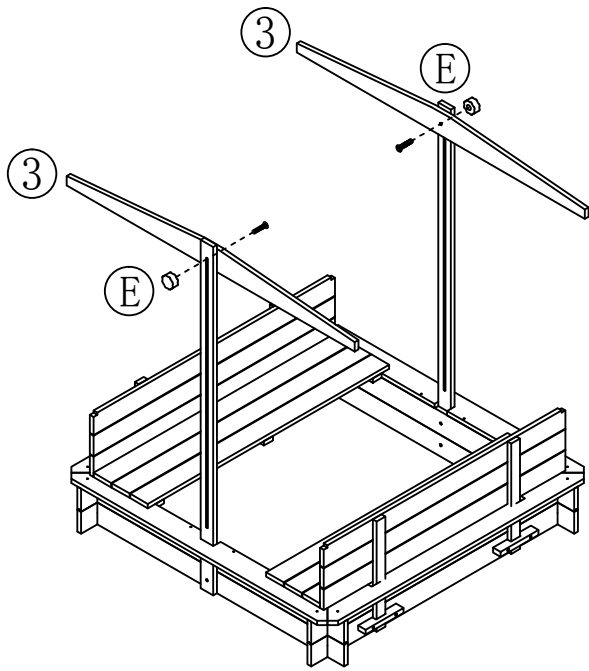
7



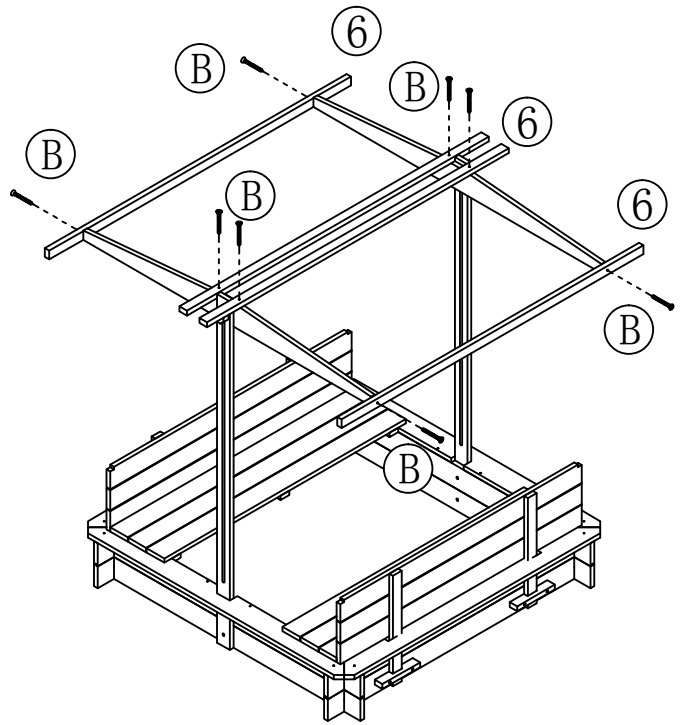
8



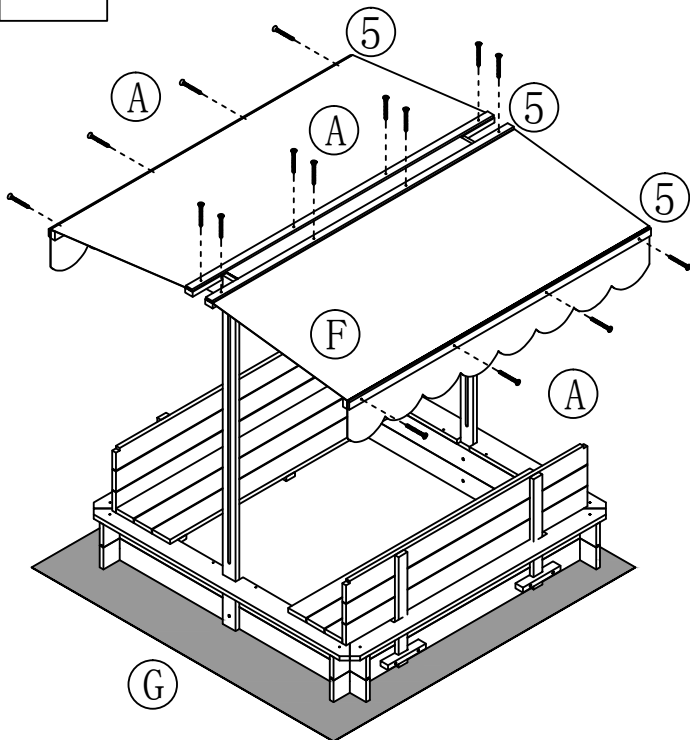
9



10



11



12

