



Vorbemerkungen für Spielgeräte

Allgemeines:

Sehr geehrter Kunde!

Diese Anleitung soll Ihnen helfen, das Spielgerät ohne Probleme aufzustellen. Sie werden schrittweise durch die gesamte Montage geführt. Die ersten Seiten enthalten allgemeine Anmerkungen und Sicherheitshinweise. Diese sind allgemein gehalten für verschiedene Spielgeräte und können daher Informationen enthalten, die Sie für Ihr Spielgerät nicht benötigen.

Bitte bewahren Sie die Vorbemerkungen und die Montageanleitung auf.

Warnhinweise:

Achtung:

- ✓ Nur für den Hausgebrauch.
- ✓ Nur für die Verwendung im Freien bestimmt.
- ✓ Benutzeralter 3 - 13 Jahren (max. Gewicht 50 kg)

Vor der Montage:

- ✓ Lesen Sie bitte vor Montagebeginn die gesamte Anleitung durch, um sich den Arbeitsablauf verständlich zu machen, und beginnen Sie erst dann mit der Montage.
- ✓ Legen Sie sich die einzelnen Bauteile in der Reihenfolge des Montageablaufes zurecht.
- ✓ Beachten Sie bitte bei den Anbauteilen die beiliegende Gebrauchsanweisung des Originalherstellers.
- ✓ Weichen Sie nicht von der Montageanleitung ab. Falsche Montage entlastet den Hersteller aus seiner Haftung.
- ✓ Das Spielgerät sollte von zwei Erwachsenen aufgebaut werden, da schwere Teile aufgerichtet und in Position gehalten werden müssen.
- ✓ Das Spielgerät darf nicht über Beton, Asphalt oder sonstigen harten Oberflächen montiert werden. Wir empfehlen, es auf einer Rasenfläche aufzustellen. Um die Standsicherheit zu gewährleisten, montieren Sie das Gerät auf einer ebenen Fläche.
- ✓ Halten Sie einen Sicherheitsbereich von mindestens 2 m zu anderen Aufbauten oder Hindernissen wie z.B. einem festen Weg, Zaun, Garage, Haus, ausladenden Zweig, Wäscheleine oder einer elektrischen Leitung ein.
- ✓ Achten Sie bei modularen Spielgeräten außerdem darauf, dass zwischen den einzelnen Modulen, aufgrund der Bewegung insbesondere bei Schaukeln und Rutschen, ein ausreichender Sicherheitsabstand vorhanden ist!

Benötigtes Werkzeug:

- ✓ Schraubenschlüssel oder Ratsche mit entsprechenden Nüssen
- ✓ Akku- oder Elektroschrauber mit Biteinsätzen und Bohrern
- ✓ Schraubzwinge
- ✓ Spaten und Spitzhacke
- ✓ Bleischere, Beißzange o.ä.
- ✓ Steh- oder Trittleiter
- ✓ Hammer
- ✓ Gliedermaßstab und Bleistift
- ✓ Raspel und Schleifpapier

Während der Montage:

- ✓ Sorgen Sie bitte dafür, dass sich während des Aufbaus keine Kinder in der Nähe des Aufbauplatzes aufhalten. Erst wenn das Gerät fertig montiert ist, Sie es auf Stabilität und Sicherheit geprüft haben und der Arbeitsplatz vollständig aufgeräumt ist, können die Kinder gefahrlos spielen.
- ✓ Treten Sie nicht auf das Spielgerät, bevor es komplett aufgebaut und damit stabil ist. Benutzen Sie bei Bedarf eine Steh- oder Trittleiter.
- ✓ Tragen Sie angemessene Schutzkleidung (z.B. Sicherheitsschuhe, Arbeitshandschuhe).
- ✓ Befolgen Sie bei der Verwendung von Werkzeugen den Sicherheitsempfehlungen des Herstellers.
- ✓ Die Holzverbindungen dürfen keine Spalten aufweisen, in die sich Teile der Kleidung, z.B. Kordeln oder Bänder, hineinziehen oder verhaken können.
- ✓ Alle Ecken und Kanten der Hölzer sind mit einer Raspel oder Schleifpapier stark (min. 3 mm) abzurunden oder anzufasen.
- ✓ Damit das Holz nicht aufsplittet, raten wir, alle Löcher für die Schrauben vorzubohren. Die Löcher müssen auf voller Schraubenlänge mit einem Durchmesser von 2/3 des Schraubendurchmessers gebohrt werden.
- ✓ Bei Schraubverbindungen ist darauf zu achten, dass die Köpfe der Schrauben bündig mit der Oberfläche des Holzes abschließen und keine Schraubenspitzen überstehen.

Sicherheit beim Spiel:

- ✓ Unterrichten Sie die Kinder über die sichere Anwendung des Spielgerätes und über mögliche Gefahrstellen.
- ✓ Für Kinder aller Altersgruppen besteht jederzeit Aufsichtspflicht durch einen Erwachsenen.
- ✓ Ziehen Sie Ihren Kindern geeignete Kleidung zum Spielen an. Sehr weite Kleidung, Kleidung mit Kordeln oder Schnüren, Schals, Uhren, u.ä. sind unnötige Gefahrenquellen. Fahrradhelme sollten vor dem Spielen ebenfalls abgesetzt werden.
- ✓ Bei nassem Wetter sind die Spielgeräte feucht und rutschig. Im Winter ist der Boden oft durchgeweicht oder bei Frost tiefgefroren und hart. Dann sollten die Kinder besser nicht an dem Gerät spielen.
- ✓ Die Spielanlage inklusive der Zubehöreile dürfen nur zweckmäßig verwendet werden. Bei Missachtung kann es zu Beschädigungen oder Verletzungen kommen. Achten Sie insbesondere darauf, dass Schaukeln, Hangeltaue u.a. Zubehör nicht verdreht werden.
- ✓ Kinder sollten immer mit ihrem vollem Gewicht in der Mitte der Schaukel sitzen. Es ist nur ein Kind pro vorhandenem Sitz erlaubt.
- ✓ Kinder sollten niemals:
 - * beim Schaukeln abspringen
 - * leere Schaukeln oder anderes Zubehör schwingen lassen
 - * schräg schaukeln
 - * über Kopf vom Klettergerüst herab hängen
 - * andere schaukelnde Kinder festhalten oder stoppen
 - * vor, hinter oder zwischen beweglichen Spielelementen laufen oder spielen
- ✓ Lassen Sie die Kinder niemals auf dem Dach des Turmes klettern. Ein Sturz aus großer Höhe kann schwere Verletzungen verursachen.
- ✓ Kinder sollten nur im Sitzen rutschen. Vermeiden Sie direkte Sonneneinstrahlung auf der Rutsche. Alle Teile des Spielgerätes können bei direkter Sonneneinstrahlung sehr heiß werden. Stellen Sie sicher, dass das Spielgerät nicht heiß ist, bevor Sie Ihre Kinder darauf spielen lassen. Spritzen Sie kein Wasser auf die Rutsche. Die Kinder würden dann zu schnell rutschen und könnten sich verletzen.

Wartung / Pflege:

- ✓ Einmal jährlich, zu Beginn der Saison, sowie regelmäßig während der Nutzung (mindestens zweimal im Monat) ist die Anlage zu warten, um die Sicherheit des Gerätes dauerhaft zu gewährleisten.
- ✓ Prüfen sie, ob alle Muttern, Schrauben, Bolzen und sonstige Befestigungsmittel fest angezogen sind. Bei Bedarf sind diese nachzuziehen.
- ✓ Die Grundkonstruktion der gesamten Anlage ist auf Standsicherheit, inkl. Bodenverankerung zu prüfen.
- ✓ Bei der Holz Trocknung entstehen Risse und Splitter. Entfernen Sie diese Splitter und runden Sie die entstehenden Kanten mit einem Schleifklotz oder einer Feile.

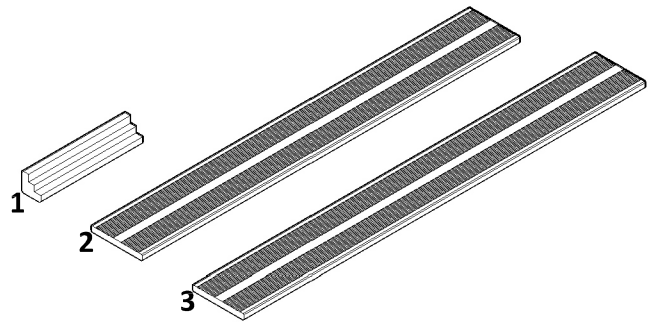
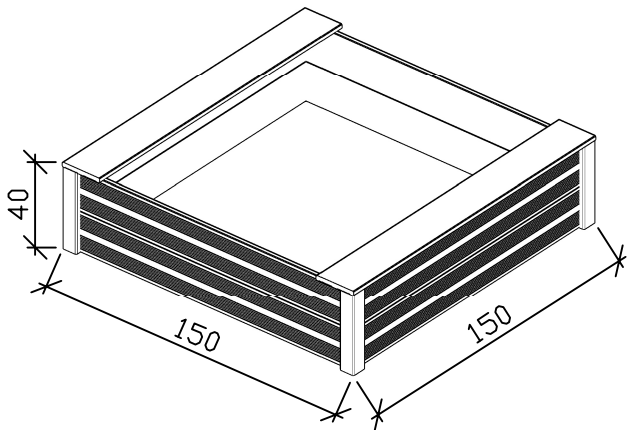
- ✓ Regelmäßiges Streichen der Spielanlage mit einer Holzschutzlasur schützt diese vor Verwitterung. Verwenden Sie eine umweltverträgliche Farbe, die keine rutschige Oberfläche entstehen lässt.
- ✓ Holzteile, die verwittert oder vermorscht sind, sind auszutauschen (siehe Holzliste).
- ✓ Metallbeschläge, Schaukelhaken, Schaukelsitze und alles weitere Zubehör ist auf Verschleiß zu prüfen und bei Bedarf auszutauschen (siehe Liste Anbauteile)
- ✓ Alle Zubehörteile können Sie mit Wasser und einem milden Haushaltsreiniger von Schmutz befreien. Starker Schmutz auf der Rutsche kann mit einem Hochdruckreiniger entfernt werden.
- ✓ Prüfen Sie die Umgebung der Spielanlage auf Gefahren wie harte Oberflächen, Äste oder herumliegenden Gegenstände. Der Untergrund muss nach den Gesichtspunkten der Falldämpfung kontrolliert werden. An Stellen, an denen der Rasen abgenutzt ist, füllen Sie Löcher mit Erde, Sand oder Hackschnitzel auf. Besonders die überdeckten Betonfundamente müssen geprüft werden.
- ✓ Wenn Sie im Winter die Zubehörteile abbauen und in Haus oder Garage lagern, verlängern Sie deren Verwendbarkeit.


Entsorgung:

- ✓ Bei der Entsorgung sind die Metallteile und Zubehörteile zu entfernen und dem Hausmüll bzw. Sperrmüll zuzuführen. Für das imprägnierte, sowie anders behandelte Holz sind die kommunalen Vorschriften zu beachten. Diese können bei den jeweils zuständigen Ämtern erfragt werden.

Montageanleitung

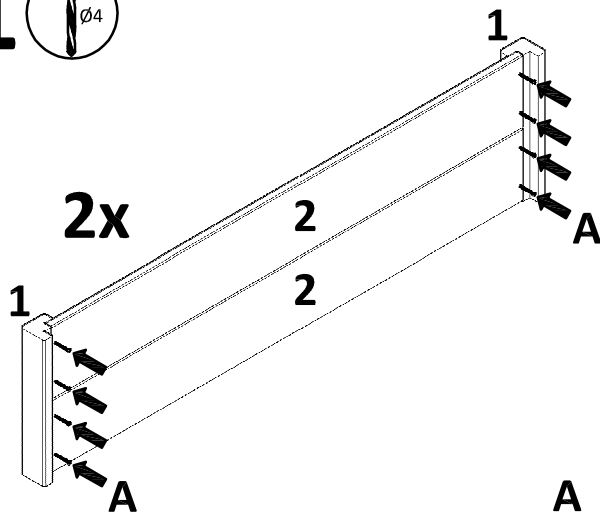
Sandkasten 150 x 150 cm



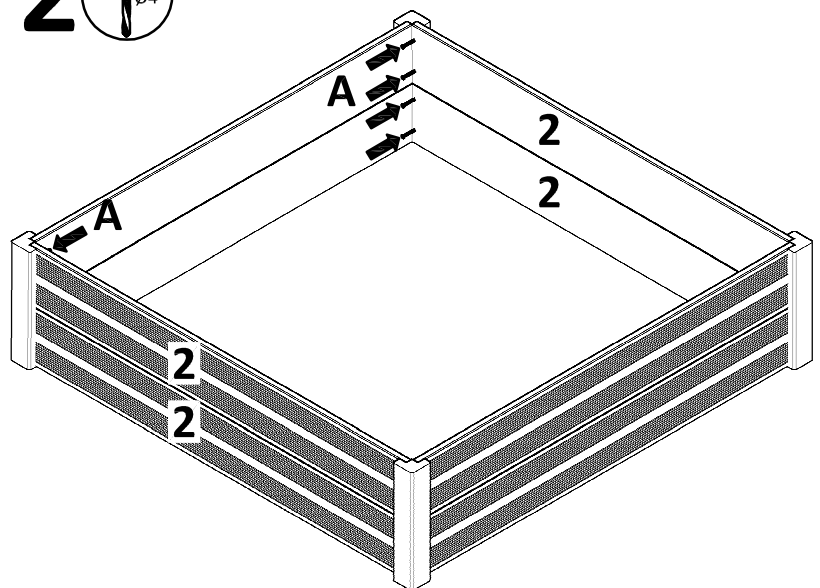
- | | | | |
|----------|---------------------------|---|-------------------|
| 1 | 4x 70x70x380 (557020) | A | 46x 4x40 (691104) |
| 2 | 8x 20,5x190x1410 (551894) |  | |
| 3 | 2x 20,5x190x1500 (551889) | | |

Sie entscheiden! Möchten Sie die geriffelte oder die glatte Seite sehen?

1  Ø4



2  Ø4



3  Ø4

