



Vertrieben durch

**Steinbach International GmbH**

L. Steinbach Platz 1,  
AT-4311 Schwertberg



**helpdesk.steinbach.at**



Produktinformationen/ Product information/ Informations relatives au produit/ Informazioni sul prodotto/ Informacije o izdelku/ Informații despre produs/ Informace o výrobku/ Informacje o proizvodu/ Termékinformáció/Informácie o výrobku/ Продуктова информация/ Ürün bilgileri/ Informacije o produkcije/ Información sobre el producto

**steinbach-group.com**



Pool Control App



Ersatzteile/ Spare parts/ Pièces de rechange/ Parti di ricambio/ Nadomestni deli/ Piese de schimb/ Náhradní díly/ Zamjenski dijelovi/ Pótalkatrészek/ Náhradné diely/ Резервни части/ Yedek parçalar/ Części zamiennie/ Piezas de recambio

**steinbach-group.com/de/ersatzteile**

Originalbetriebsanleitung / Original owner's manual / Notice originale / Istruzioni originali / Manual original / Původní návod k používání / Eredeti használati utasítás / Izvirna navodila / Pôvodný návod na použitie / Instrukcja oryginalna / Instrucțiuni originale / Originalne upute / Оригинална инструкция / Orijinal kullanım talimatları

## Filterpumpe

**SPS 50-1**

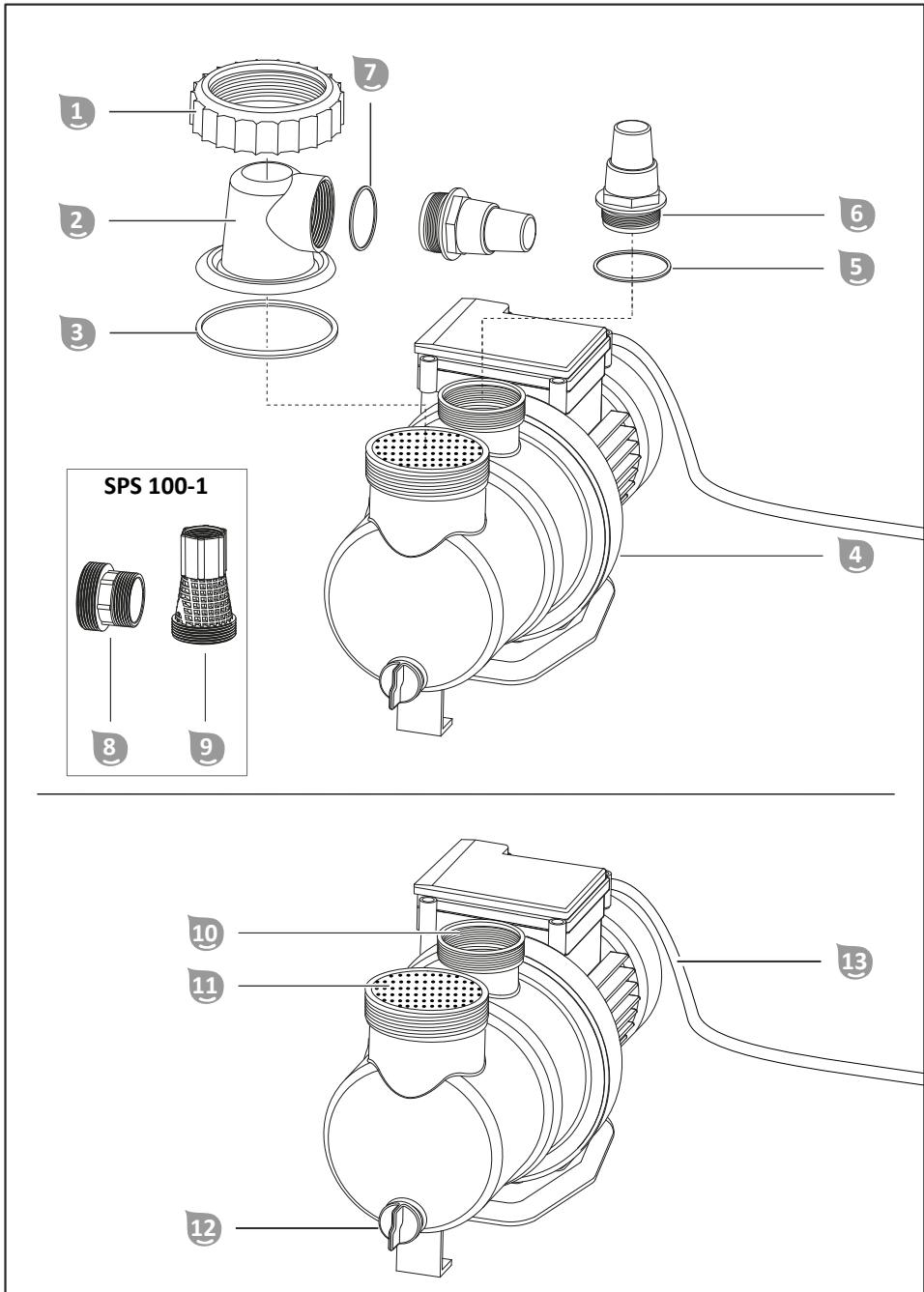
**SPS 75-1**

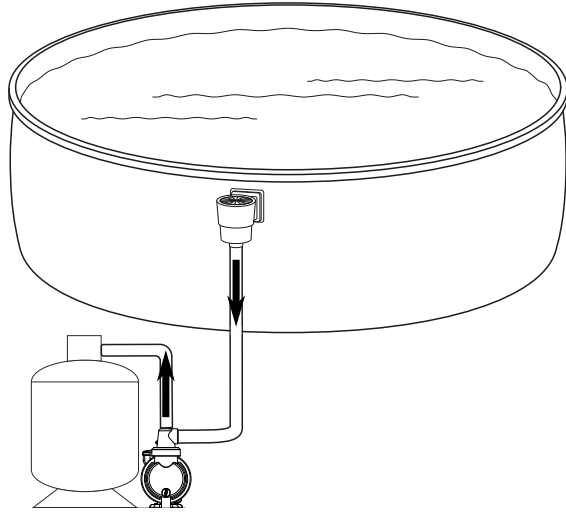
**SPS 100-1**



<b>de</b>	Filterpumpe.....	<b>5</b>	<b>en</b>	Filter pump.....	<b>19</b>
<b>fr</b>	Pompe de filtration.....	<b>31</b>	<b>it</b>	Pompa per filtro.....	<b>45</b>
<b>es</b>	Bomba de filtración.....	<b>58</b>	<b>cs</b>	Filtrační čerpadlo.....	<b>72</b>
<b>hu</b>	Szűrőszivattyú.....	<b>85</b>	<b>sl</b>	Filtrska črpalka.....	<b>98</b>
<b>sk</b>	Filtračné čerpadlo.....	<b>110</b>	<b>pl</b>	Pompa filtrująca.....	<b>123</b>
<b>ro</b>	Pompă de filtrare.....	<b>136</b>	<b>hr/bs</b>	Pumpa filtra.....	<b>149</b>
<b>bg</b>	Филтърна помпа.....	<b>161</b>	<b>tr</b>	Filtre pompası.....	<b>176</b>





**A**

## Lieferumfang/Geräteteile

- |                                    |   |
|------------------------------------|---|
| 1 Schraubring                      | 6 Schlauch-Adapter (2x)                     |
| 2 Vorfilterdeckel                  | 7 O-Ring-Dichtung klein (Ø 45 mm)           |
| 3 O-Ring-Dichtung groß (Ø 79 mm)   | 8 Adapter INTEX Saugleitung (Art. 040933)   |
| 4 Pumpe                            | 9 Adapter INTEX Retourleitung (Art. 040934) |
| 5 O-Ring-Dichtung mittel (Ø 54 mm) | Bedienungsanleitung (ohne Abbildung)        |

## Geräteteile

- |                                 |                   |
|---------------------------------|-------------------|
| 10 Anschluss Pumpe/Druckleitung | 12 Ablassschraube |
| 11 Vorfilter                    | 13 Netzkabel      |

# Inhaltsverzeichnis

<b>Übersicht</b> .....	<b>3</b>
<b>Lieferumfang/Geräteteile</b> .....	<b>4</b>
<b>Allgemeines</b> .....	<b>6</b>
Bestimmungsgemäßer Gebrauch.....	6
<b>Zeichenerklärung</b> .....	<b>6</b>
<b>Sicherheit</b> .....	<b>6</b>
<b>Auspacken und Lieferumfang prüfen</b> .....	<b>8</b>
<b>Vorbereitung</b> .....	<b>9</b>
Standortwahl.....	9
<b>Beschreibung</b> .....	<b>9</b>
Beschreibung der Filterpumpe.....	9
Filterzeit.....	9
<b>Erstinbetriebnahme</b> .....	<b>9</b>
Vor Inbetriebnahme prüfen.....	9
Pumpe vorbereiten.....	9
Leitungsanschlüsse montieren.....	10
Leitungen anschließen.....	11
Pumpe entlüften.....	11
<b>Bedienung</b> .....	<b>12</b>
Pumpenbetrieb.....	12
<b>Reinigung</b> .....	<b>12</b>
Pumpe reinigen.....	12
<b>Prüfung</b> .....	<b>13</b>
<b>Lagerung</b> .....	<b>13</b>
Einwintern.....	13
<b>Fehlersuche</b> .....	<b>14</b>
<b>Technische Daten</b> .....	<b>14</b>
Technische Daten SPS 50-1.....	14
Technische Daten SPS 75-1.....	15
Technische Daten SPS 100-1.....	15
<b>Ersatzteile</b> .....	<b>16</b>
<b>Konformitätserklärung</b> .....	<b>17</b>
<b>Entsorgung</b> .....	<b>17</b>

# Allgemeines

## Betriebsanleitung lesen und aufbewahren



Diese Betriebsanleitung gehört dieser Filterpumpe (im Folgenden auch „Gerät“ genannt). Sie enthält wichtige Information zur Inbetriebnahme und Bedienung.

Lesen Sie die Betriebsanleitung, insbesondere die Sicherheitshinweise, sorgfältig durch, bevor Sie das Gerät einsetzen. Die Nichtbeachtung dieser Betriebsanleitung kann zu schweren Verletzungen oder Schäden am Gerät führen.

Bewahren Sie die Betriebsanleitung für die weitere Nutzung auf. Wenn Sie das Gerät an Dritte weitergeben, geben Sie unbedingt diese Betriebsanleitung mit.

## Bestimmungsgemäßer Gebrauch

Dieses Gerät ist ausschließlich zum Pumpen von Pool-Badewasser bis zu einer Maximaltemperatur von 35°C und einer maximalen Salzkonzentration von 0,5% (Salzelektrolyse) konzipiert.

Die Filterpumpe pumpt das Badewasser vom Pool zur Filteranlage.

Es ist ausschließlich für den Privatgebrauch bestimmt und nicht für den gewerblichen Bereich geeignet. Verwenden Sie das Gerät nur wie in dieser Betriebsanleitung beschrieben. Jede andere Verwendung gilt als nicht bestimmungsgemäß und kann zu Sachschäden oder sogar zu Personenschäden führen. Das Gerät ist kein Kinderspielzeug.

Der Hersteller oder Händler übernimmt keine Haftung für Schäden, die durch nicht bestimmungsgemäßen oder falschen Gebrauch entstanden sind.

Benutzen Sie das Gerät nur, wenn es ordnungsgemäß angeschlossen ist.

## Zeichenerklärung

Die folgenden Symbole werden in dieser Betriebsanleitung, auf dem Gerät oder auf der Verpackung verwendet.



Hier finden Sie nützliche Zusatzinformationen.



Beschädigungsgefahr! Verpackung nicht mit scharfen oder spitzen Gegenständen z.B. Messer öffnen.

## Sicherheit

Die folgenden Signalworte werden in dieser Betriebsanleitung verwendet.

**⚠️ WARNUNG!**

Dieses Signalsymbol/-wort bezeichnet eine Gefährdung mit einem mittleren Risikograd, die, wenn sie nicht vermieden wird, den Tod oder eine schwere Verletzung zur Folge haben kann.

**⚠️ VORSICHT!**

Dieses Signalsymbol/-wort bezeichnet eine Gefährdung mit einem niedrigen Risikograd, die, wenn sie nicht vermieden wird, eine geringfügige oder mäßige Verletzung zur Folge haben kann.

**HINWEIS!**

Dieses Signalwort warnt vor möglichen Sachschäden.

### **WARNUNG!**

#### **Stromschlaggefahr!**

Fehlerhafte Elektroinstallation oder zu hohe Netzspannung können zu elektrischem Stromschlag führen.

- Schließen Sie das Netzkabel nur an, wenn die Netzspannung der Steckdose mit der Angabe auf dem Typenschild übereinstimmt.
- Schließen Sie das Netzkabel nur an eine gut zugängliche Steckdose an, damit Sie das Netzkabel in einem Störfall schnell vom Stromnetz trennen können.
- Betreiben Sie das Gerät nur an einer Steckdose mit Schutzkontakt, die mit maximal 16A abgesichert ist.
- Das Gerät muss über eine Fehlerstrom-Schutzeinrichtung (FI) mit einem Bemessungs-Fehlerstrom von nicht mehr als 30 mA versorgt werden.
- Betreiben Sie das Gerät nicht, wenn es sichtbare Schäden aufweist oder das Anschlusskabel defekt ist.
- Öffnen Sie das Gerät nicht, sondern überlassen Sie die Reparatur Fachkräften. Wenden Sie sich dazu an die Serviceadresse auf der Rückseite der Anleitung. Bei eigenständig durchgeführten Reparaturen, unsachgemäßem Anschluss oder falscher Bedienung sind Haftungs- und Gewährleistungsansprüche ausgeschlossen.
- Fassen Sie das Netzkabel niemals mit feuchten Händen an.
- Ziehen Sie das Netzkabel nie am Kabel aus der Steckdose, sondern fassen Sie immer den Stecker an.
- Verwenden Sie das Anschlusskabel nie als Tragegriff.
- Halten Sie das Gerät und das Anschlusskabel von offenem Feuer und heißen Flächen fern.
- Stellen Sie keine Gegenstände auf das Anschlusskabel.
- Graben Sie das Netzkabel nicht ein.
- Verlegen Sie das Anschlusskabel so, dass es nicht zur Stolperfalle wird.
- Knicken Sie das Anschlusskabel nicht und legen Sie es nicht über scharfe Kanten.
- Verwenden Sie im Bedarfsfall nur Verlängerungsleitungen, die auch für den Außenbereich geeignet sind. Die Anwendung einer für den Außenbereich geeigneten Verlängerungsleitung verringert das Risiko eines elektrischen Schlages.
- Benutzen Sie das Gerät nicht bei Gewitter. Schalten Sie es aus und ziehen Sie das Netzkabel aus der Steckdose.
- Wenn Sie das Gerät nicht benutzen, es reinigen oder wenn eine Störung auftritt, schalten Sie das Gerät immer aus und trennen Sie es vom Stromnetz.
- Bei Reparaturen dürfen nur Teile verwendet werden, die den ursprünglichen Gerätedaten entsprechen. In diesem Gerät befinden sich elektrische und mechanische Teile, die zum Schutz gegen Gefahrenquellen unerlässlich sind.
- Verwenden Sie nur Ersatzteile und Zubehörteile, die vom Hersteller geliefert oder empfohlen werden. Bei Verwendung fremder Teile erlöschen sofort alle Gewährleistungsansprüche.

## Sicherheitshinweise für Personen

### **WARNUNG!**

#### **Gefahren für Kinder und Personen mit verringerten physischen, sensorischen oder mentalen Fähigkeiten (beispielsweise teilweise Behinderte, ältere Personen mit Einschränkung ihrer physischen und mentalen Fähigkeiten) oder Mangel an Erfahrung und Wissen (beispielsweise ältere Kinder).**

Unsachgemäßer Umgang mit dem Gerät kann schwere Verletzungen oder Schäden des Geräts zur Folge haben.

- Gestatten Sie anderen erst dann Zugang zum Gerät, nachdem diese die Anleitung vollständig gelesen und sinngemäß verstanden haben oder über den bestimmungsgemäßen Gebrauch und die damit verbundenen Gefahren unterrichtet wurden.
- Lassen Sie Personen mit verringerten physischen, sensorischen oder mentalen Fähigkeiten (z.B.: Kinder oder Betrunkene) oder Mangel an Erfahrung und Wissen (z.B.: Kinder) niemals unbeaufsichtigt in die Nähe des Geräts.
- Erlauben Sie niemals Kindern und Personen mit verringerten physischen, sensorischen oder mentalen Fähigkeiten oder Mangel an Erfahrung und Wissen, das Gerät zu benutzen.
- Lassen Sie Reinigung und Benutzerwartung nicht von Kindern durchführen.
- Kinder dürfen nicht mit dem Gerät oder mit der Anschlussleitung spielen.

### **WARNUNG!**

#### **Verletzungsgefahr durch mangelnde Qualifikation!**

Mangelnde Erfahrung oder Fertigkeit im Umgang mit benötigten Werkzeugen und fehlende Kenntnis regionaler oder normativer Bestimmungen für erforderliche handwerkliche Arbeiten kann schwerste Verletzungen oder Sachschäden zur Folge haben.

- Beauftragen Sie für alle Arbeiten, deren Risiken Sie nicht durch ausreichend persönliche Erfahrung abschätzen können, eine qualifizierte Fachkraft.
- Betreiben Sie das Gerät nicht in beeinträchtigtem Zustand (z.B.: unter Einfluss von Drogen, Alkohol oder Medikamenten).

### **HINWEIS!**

Unsachgemäßer Umgang mit dem Gerät kann zu Beschädigungen des Geräts führen.

- Wählen Sie einen vor Witterungseinflüssen geschützten Standort für das Gerät aus.
- Sorgen Sie für ausreichend Luftaustausch, um ein Überhitzen des Motors zu verhindern.
- Lassen Sie das Gerät nicht trocken (ohne Wasser) laufen.
- Geben Sie das Gerät oder Teile davon niemals in den Pool.

## Auspacken und Lieferumfang prüfen

### **WARNUNG!**

#### **Erstickungsgefahr durch Verpackungsmaterial!**

Verfangen des Kopfes in Verpackungsfolie oder Verschlucken von sonstigem Verpackungsmaterial kann zum Tod durch Ersticken führen. Speziell für Kinder sowie geistig beeinträchtigte Menschen, die die Risiken durch Mangel an Wissen und Erfahrung nicht abschätzen können, besteht hierfür erhöhtes Gefahrenpotential.

- Stellen Sie sicher, dass Kinder sowie geistig beeinträchtigte Menschen nicht mit dem Verpackungsmaterial spielen.



# Vorbereitung

## Standortwahl



Die Pumpe ist gut gegen das Eindringen von Wasser und Fremdkörpern geschützt. Ein vor starken Witterungseinflüssen schützender Standort verringert jedoch zusätzlich Verschmutzung und Verschleiß.

Folgende Anforderungen müssen erfüllt sein oder bedacht werden:

- Position der Pumpe zwischen Ansauganschluss und Einströmdüse und mit ausreichend Abstand zur Beckenwand, damit die Pumpe nicht als Einstiegshilfe verwendet werden kann
- Position der Pumpe unterhalb des Wasserspiegels
- Maximal drei Meter Abstand zum Pool
- Stabile, feste und waagrecht ausgerichtete Unterlage z.B. Waschbetonplatte

## Beschreibung

### Beschreibung der Filterpumpe

Die Filterpumpe pumpt das Badewasser vom Pool zur Filteranlage.

Ein integrierter Vorfilter verhindert das Eindringen von größeren Schmutzpartikeln. Damit wird die Pumpe vor Beschädigungen geschützt.

### Filterzeit

Der Wasserinhalt des Pools sollte innerhalb von 24 Stunden mindestens 2 mal umgewälzt werden. Bei höherer Belastung des Pools sollte dieser 3 bis 5 mal pro Tag umgewälzt werden.

## Erstinbetriebnahme

### **WARNUNG!**

#### **Lebensgefahr durch Betrieb der Wasseraufbereitungsanlage während des Badens!**

Haare oder Kleidungsstücke können an der Ansaugöffnung des Pools angesaugt werden und im Extremfall Personen unter Wasser fangen und am Auftauchen hindern.

- Betreiben Sie niemals Geräte der Wasseraufbereitungsanlage, während sich Personen im Pool befinden.
- Verhindern Sie jeden Zugang zum Pool, solange Geräte der Wasseraufbereitungsanlage in Betrieb sind.

### Vor Inbetriebnahme prüfen

- Gerät ist außerhalb des Beckens und das Netzkabel vom Stromnetz getrennt

### Pumpe vorbereiten

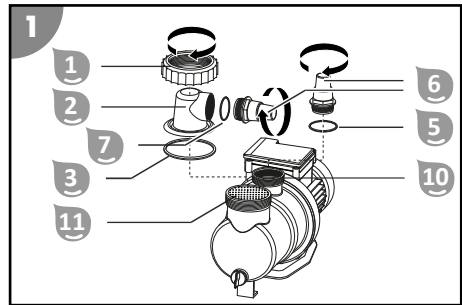
Die Pumpe ist im Auslieferungszustand nur teilweise vormontiert.



Ziehen Sie alle Schraubverbindungen lediglich handfest an. Übermäßiges Anziehen der Schraubverbindungen beschädigt die Dichtungen und Kunststoffteile. Verwenden Sie kein Werkzeug.

Leicht undichte Schraubverbindungen können mit Teflonband abgedichtet werden.

1. Lösen Sie den Schraubring **1** am Vorfilterdeckel **2** gegen den Uhrzeigersinn.
2. Heben Sie den Vorfilterdeckel **2** mit Schraubring vom Pumpengehäuse ab.
3. Legen Sie die O-Ring-Dichtung groß **3** in die Nut am Pumpengehäuse ein.
4. Setzen Sie den Vorfilter **11** in die Pumpe ein. Der Vorfilter ist im Auslieferungszustand bereits in der Pumpe eingesetzt.
5. Setzen Sie den Vorfilterdeckel **2** auf das Pumpengehäuse auf.
6. Führen Sie den Schraubring über den Vorfilterdeckel.
7. Drehen Sie den Schraubring im Uhrzeigersinn bis dieser handfest sitzt.
8. Setzen Sie die O-Ring-Dichtung klein **7** in den Vorfilterdeckel ein.
9. Drehen Sie den Schlauch-Adapter **6** im Uhrzeigersinn in den Vorfilterdeckel handfest ein.
10. Legen Sie die O-Ring-Dichtung mittel **5** in die Ausnehmung des Pumpen-Auslaufs **10**.
11. Drehen Sie einen Schlauch-Adapter **6** im Uhrzeigersinn in den Pumpen-Auslauf handfest ein.



*Die Pumpe ist betriebsbereit und kann an die Leitungen angeschlossen werden.*

### Leitungsanschlüsse montieren



Einige Schläuche, wie z.B. der Druckschlauch, sind sehr steif. Legen Sie diese vor Montage in die Sonne, damit sie durch die Wärme flexibler werden.



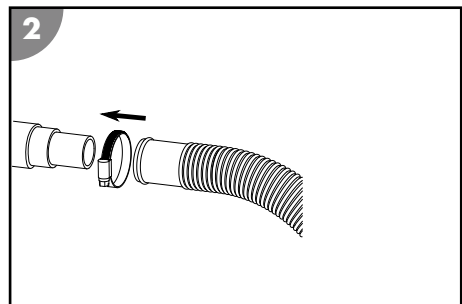
Ziehen Sie alle Schraubverbindungen lediglich handfest an. Übermäßiges Anziehen der Schraubverbindungen beschädigt die Dichtungen und Kunststoffteile.

Verwenden Sie für die beschriebenen Anschlüsse geeignete Schwimmbadschläuche Ø 32 / 38 mm. Für andere Schwimmbadschläuche (z. B. INTEX mit Gewindeanschluss) sind zusätzliche Adapter erforderlich. Passende Adapter finden Sie in unserem Webshop unter: [www.steinbach-group.com](http://www.steinbach-group.com)

### Gehen Sie wie folgt vor, um einen Schwimmbadschlauch auf die Pumpe oder den Filterkessel zu stecken:

1. Führen Sie eine Schlauchschelle über den Schlauch.
2. Stecken Sie den Schlauch auf den Schlauchanschluss.
3. Fixieren Sie die Schlauchschelle am Schlauchanschluss mit einem Kreuzschlitzschraubendreher PH1.

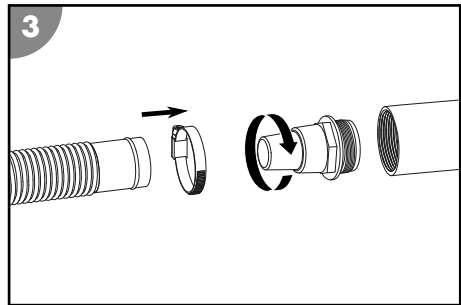
*Der gesteckte Schwimmbadschlauch ist montiert.*



**Gehen Sie wie folgt vor, um einen Schwimmbadschlauch auf den Schlauch-Adapter der Pumpe oder des Filterkessels zu stecken:**

1. Schrauben Sie den Schlauch-Adapter in das Anschlussgewinde.
2. Führen Sie eine Schlauchschelle über den Schlauch.
3. Stecken Sie den Schlauch auf den Schlauch-Adapter.
4. Fixieren Sie die Schlauchschelle am Schlauch-Adapter mit einem Kreuzschlitzschraubendreher PH1.

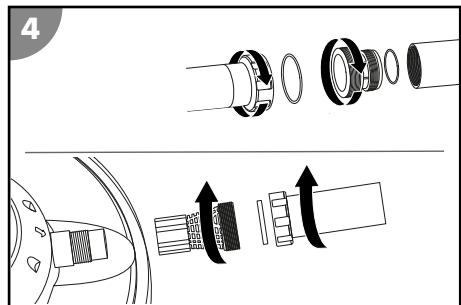
*Der gesteckte Schwimmbadschlauch ist am Schlauch-Adapter montiert.*



**Gehen Sie wie folgt vor, um einen INTEX-Schwimmbadschlauch (nicht im Lieferumfang) auf die Pumpe oder den Filterkessel zu schrauben:**

1. Schrauben Sie den Adapter für INTEX Pools oder den Adapter Retourleitung für INTEX Pools in das Anschlussgewinde.
2. Schrauben Sie den Schlauch auf den Adapter.

*Der INTEX-Schwimmbadschlauch ist verschraubt.*



## Leitungen anschließen

Bereiten Sie folgendes Material vor (nicht im Lieferumfang enthalten):

- Druckleitung
- Saugleitung
- Montagematerial für die Leitungen

Gehen Sie wie folgt vor, um die Leitungen, wie in Abbildung A zu Beginn dieser Anleitung ersichtlich, an die Pumpe und den Filterkessel anzuschließen:

1. Verlegen Sie die Saugleitung vom Pool zu der Pumpe. Halten Sie die Saugleitung so kurz wie möglich, da mit zunehmender Länge die Pumpenleistung reduziert wird.
2. Verlegen Sie die Druckleitung von der Pumpe zum Filterkessel.

*Die Leitungen sind angeschlossen.*

## Pumpe entlüften

1. Stellen Sie den Wasserzufluss zur Pumpe her. Öffnen Sie ggf. das Absperrventil, bzw. entfernen Sie den Stopfen in der Saugleitung.
2. Entlüften Sie die Pumpe. Lösen Sie dazu den Vorfilterdeckel **2**. Der Vorfilter **1** füllt sich mit Wasser.
3. Lassen Sie den Vorfilter mit Wasser volllaufen.
4. Schließen Sie den Vorfilterdeckel.
5. Nehmen Sie die Pumpe in Betrieb.
6. Überprüfen Sie die Pumpe sowie Anschlüsse auf Undichtigkeiten.

*Die Pumpe ist entlüftet.*

# Bedienung

## **WARNUNG!**

### **Lebensgefahr durch Betrieb der Wasseraufbereitungsanlage während des Badens!**

Haare oder Kleidungsstücke können an der Ansaugöffnung des Pools angesaugt werden und im Extremfall Personen unter Wasser fangen und am Auftauchen hindern.

- Betreiben Sie niemals Geräte der Wasseraufbereitungsanlage, während sich Personen im Pool befinden.
- Verhindern Sie jeden Zugang zum Pool, solange Geräte der Wasseraufbereitungsanlage in Betrieb sind.

## **VORSICHT!**

### **Verletzungsgefahr!**

Ein beschädigtes Gerät oder beschädigtes Zubehör kann zu Verletzungen führen.

- Prüfen Sie das Gerät und das Zubehör (siehe Kapitel Prüfung).

## **Pumpenbetrieb**

1. Stellen Sie sicher, dass alle Schläuche und Rohre korrekt angeschlossen sind und der Wasserstand des Beckens mindestens 2,5 bis 5 cm oberhalb der Öffnung der Saugleitung liegt.
2. Prüfen Sie die Ventilstellung Ihrer Filteranlage bevor Sie die Pumpe aktivieren.
3. Verbinden Sie den Netzstecker der Pumpe mit der Stromversorgung.

*Die Pumpe läuft.*



4. Prüfen Sie den Pumpenlauf auf ungewöhnliche Geräusche.  
Falls Luft im System ist, entlüften Sie die Anlage erneut.
5. Ziehen Sie den Netzstecker, um den Pumpenbetrieb zu beenden.

*Die Pumpe ist ausgeschaltet.*

# Reinigung

Reinigen Sie das Gerät ausschließlich mit handelsüblichem Badezimmerreiniger, klarem Leitungswasser und einem fusselfreiem Tuch. Aggressive Reinigungsmittel können das Gerät beschädigen. Trocknen Sie das Produkt mit einem fusselfreien Tuch.

## **Pumpe reinigen**

1. Schließen Sie die Absperrventile oder blockieren Sie den Wasserfluss zu den Verbindungsleitungen des Pools.
2. Schrauben Sie den Vorfilterdeckel  ab.
3. Entnehmen und entleeren Sie den Vorfilter .
4. Reinigen Sie die Pumpe und die Teile aus dem Lieferumfang mit einem leicht angefeuchteten Tuch.
5. Trocknen Sie die Pumpe und die Teile aus dem Lieferumfang mit einem trockenen Tuch ab.
6. Setzen Sie den Vorfilter ein und montieren Sie den Vorfilterdeckel.
7. Öffnen Sie die Absperrventile oder stellen Sie den Wasserfluss zu den Verbindungsleitungen des Pools her.

*Die Pumpe ist gereinigt.*

## Prüfung

Prüfen Sie folgendes vor jedem Gebrauch:

- Sind Schäden am Gerät erkennbar?
- Sind Schäden an den Bedienelementen erkennbar?
- Ist das Zubehör in einwandfreiem Zustand?
- Sind alle Leitungen in einwandfreiem Zustand?
- Sind die Lüftungsschlitze frei und sauber?

Nehmen Sie ein beschädigtes Gerät oder Zubehör nicht in Betrieb. Lassen Sie es durch den Hersteller oder seinen Kundendienst oder eine qualifizierte Fachkraft überprüfen und reparieren.



## Lagerung

Sobald die Außentemperatur dauerhaft +5°C unterschreitet, sollte die Pumpe eingewintert werden, um Schäden durch Eisbildung (Frostspaltung) zu vermeiden.



Fix verrohrte Wasserleitungen müssen nicht zwingend deinstalliert werden. Sofern der Standort der Pumpe vor grober Verunreinigung und starken Witterungseinflüssen geschützt ist, genügt es das Wasser aus der Pumpe und den Wasserleitungen abzulassen.

## Einwintern

1. Ziehen Sie den Netzstecker der Pumpe .
2. Schließen Sie die Absperrventile oder blockieren Sie den Wasserfluss zu den Verbindungsleitungen des Pools.
3. Demontieren Sie die Verbindungsleitungen zum Pool und entleeren Sie die Leitungen.
4. Entfernen Sie die Ablassschrauben  am Pumpengehäuse und entleeren Sie die Pumpe vollständig.
5. Schrauben Sie die Ablassschrauben in das Pumpengehäuse.
6. Reinigen Sie das Gerät gründlich (siehe Kapitel "Reinigung").
7. Lassen Sie das Gerät nach der Reinigung vollständig trocknen.
8. Lagern Sie das Gerät an einem trockenen und frostfreien Ort ( $\geq +5^\circ\text{C}$ ) ohne direkter Sonneneinstrahlung.

*Das Gerät ist eingelagert.*

## Fehlersuche

Problem	Mögliche Ursache	Problembesehung
Luftblasen kommen aus der Einströmdüse bzw. die Pumpe macht ungewöhnliche Geräusche.	Die Pumpe saugt Luft.	Kontrollieren Sie alle Schläuche und Dichtungen auf Dichtheit. Ziehen Sie die Schlauchschellen nach.  Kontrollieren Sie den Wasserstand im Pool und füllen Sie gegebenenfalls Wasser nach, bis die Wasseroberfläche den Anschluss der Saugleitung 2,5 - 5 cm überragt.
	Der Wasserstand des Pools ist zu niedrig.	Erhöhen Sie den Wasserstand des Pools.
	Der Vorfilterkorb (wenn vorhanden) ist verlegt / verstopft.	Entleeren Sie den Vorfilterkorb.
	Die Saugleitung ist verlegt / verstopft.	Reinigen Sie die Saugleitung.
	Die Pumpe läuft nicht.	Die Pumpe hat keinen Strom.
	Die externe Zeitschaltuhr ist eingestellt.	Kontrollieren Sie die Laufzeiten der externen Zeitschaltuhr.
	Die Pumpe ist defekt.	Wenden Sie sich an den Kundenservice.

Falls sich die Störung nicht beheben lässt, kontaktieren Sie den auf der letzten Seite angegebenen Kundendienst.

## Technische Daten

### Technische Daten SPS 50-1

Modell:	SPS 50-1	Fördermenge:	max. 7.000 L/h
Artikelnummer:	040921	Förderhöhe:	max. 7,5 m
Funktionsprinzip:	selbst-saugend	Poolgröße (Wasserinhalt):	max. 22.000 L
Vorfilter:	vorhanden	Wassertemperatur:	max. 35 °C
Timer:	-----	Anschlussgröße:	Ø 32/38 mm
Batterie für Timer:	-----	Schutzart:	IPX5
Stromversorgung:	220-240 V~, 50 Hz	Isolierstoffklasse:	F
Leistung:	max. 250 W	Schalldruckpegel****:	< 70 dB(A)

\*\*\*\* Emissionslautstärke vergleichbar mit einem Haushaltsgroßgerät

### Technische Daten SPS 75-1

Modell:	SPS 75-1	Fördermenge:	max. 8.500 L/h
Artikelnummer:	040920	Förderhöhe:	max. 9,0 m
Funktionsprinzip:	selbst-saugend	Poolgröße	max. 33.000 L
		(Wasserinhalt):	
Vorfilter:	vorhanden	Wassertemperatur:	max. 35 °C
Timer:	-----	Anschlussgröße:	Ø 32/38 mm
Batterie für Timer:	-----	Schutzart:	IPX5
Stromversorgung:	220-240 V~, 50 Hz	Isolierstoffklasse:	F
Leistung:	max. 450 W	Schalldruckpegel****:	< 70 dB(A)

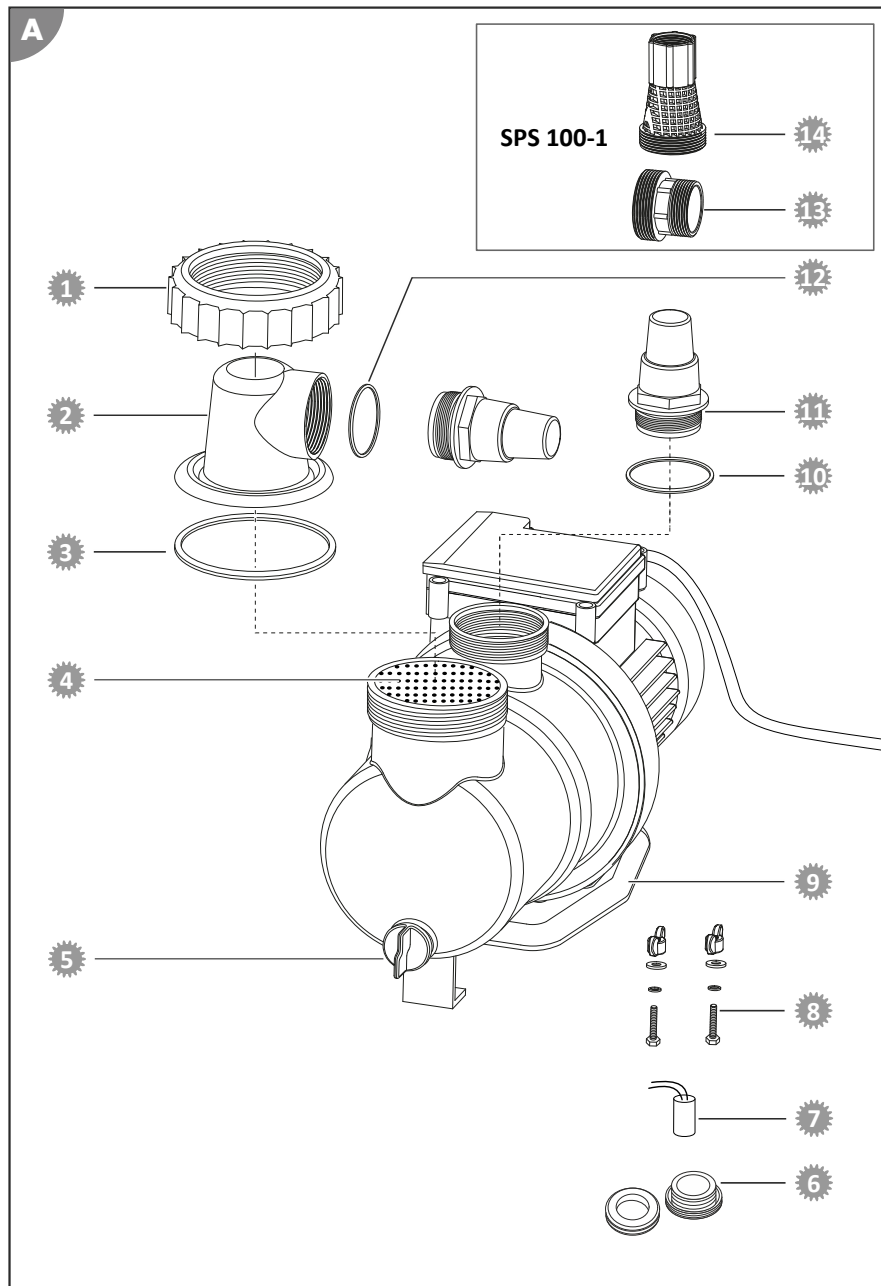
\*\*\*\* Emissionslautstärke vergleichbar mit einem Haushaltsgroßgerät

### Technische Daten SPS 100-1

Modell:	SPS 100-1	Fördermenge:	max. 9.400 L/h
Artikelnummer:	040922	Förderhöhe:	max. 10,0 m
Funktionsprinzip:	selbst-saugend	Poolgröße	max. 40.000 L
		(Wasserinhalt):	
Vorfilter:	vorhanden	Wassertemperatur:	max. 35 °C
Timer:	-----	Anschlussgröße:	Ø 32/38 mm
Batterie für Timer:	-----	Schutzart:	IPX5
Stromversorgung:	220-240 V~, 50 Hz	Isolierstoffklasse:	F
Leistung:	max. 550 W	Schalldruckpegel****:	< 70 dB(A)

\*\*\*\* Emissionslautstärke vergleichbar mit einem Haushaltsgroßgerät

# Ersatzteile





- 1 040924 - Schraubring
- 2 040911 - Vorfilterdeckel transparent
- 3 040930 - O-Ring-Dichtung groß (Ø 79 mm)
- 4 040927 - Vorfilter
- 5 040953 - Ablassschraube inkl. Dichtung
- 6 040918 - Gleitringdichtung SPS
- 7 09760218 - Kondensator 8µF für SPS Filterpumpen
- 8 040978 - Befestigungsset für Filterpumpen
- 9 040950 - Bodenplatte
- 10 040928 - O-Ring-Dichtung mittel (Ø 54 mm)
- 11 040841 - Schlauch-Adapter
- 12 040926 - O-Ring-Dichtung klein (Ø 45 mm)
- 13 040933 - Adapter für INTEX Pools
- 14 040934 - Adapter Retourleitung für INTEX Pools

## Konformitätserklärung



Hiermit erklärt die Steinbach International GmbH, dass die Filterpumpe den folgenden Richtlinien entspricht:

- EMC Directive (2014/30/EU)
- EN55014-1: 2017; EN55014-2: 2015; EN61000-3-2: 2014; EN61000-3-3: 2013
- AfPS GS 2019:01 PAK
- EN 60335-2-41: 2003 / A2:2010; EN 60335-1:2012 / A2: 2019; EN 62233:2008
- EC Directive (2014/35/EU)

Der vollständige Text der EU-Konformitätserklärung kann bei der am Ende dieser Anleitung angeführten Adresse angefordert werden.

## Entsorgung

### Verpackung entsorgen



Entsorgen Sie die Verpackung sortenrein. Geben Sie Pappe und Karton zum Altpapier, Folien in die Wertstoffsammlung.

### Altgerät entsorgen



#### Altgeräte dürfen nicht in den Hausmüll!

Sollte das Gerät einmal nicht mehr benutzt werden können, so ist jeder Verbraucher **gesetzlich verpflichtet, Altgeräte getrennt vom Hausmüll**, z. B. bei einer Sammelstelle seiner Gemeinde/seines Stadtteils, abzugeben. Damit wird gewährleistet, dass Altgeräte fachgerecht verwertet und negative Auswirkungen auf die Umwelt vermieden werden. Deswegen sind Elektrogeräte mit obenstehendem Symbol gekennzeichnet.

## Package contents/components

- |   |                               |   |  |
|---|-------------------------------|---|--|
| 1 | Threaded ring                 | 6 | Hose adapter (2x)                        |
| 2 | Prefilter cover               | 7 | O-ring seal, small (Ø 45 mm)             |
| 3 | O-ring seal, large (Ø 79 mm)  | 8 | Adapter INTEX suction line (Art. 040933) |
| 4 | Pump                          | 9 | Adapter INTEX return line (Art. 040934)  |
| 5 | O-ring seal, medium (Ø 54 mm) |   | Instruction manual (not shown)           |

## Components

- |    |                               |    |             |
|----|-------------------------------|----|-------------|
| 10 | Connection pump/pressure line | 12 | Drain screw |
| 11 | Prefilter                     | 13 | Power cable |

# Contents

<b>Overview</b> .....	<b>3</b>
<b>Package contents/components</b> .....	<b>18</b>
<b>General Information</b> .....	<b>20</b>
Read and keep the operating instructions.....	20
Intended use.....	20
<b>Explanation of Symbols</b> .....	<b>20</b>
<b>Safety</b> .....	<b>20</b>
<b>Unpacking and checking the package contents</b> .....	<b>22</b>
<b>Preparation</b> .....	<b>22</b>
Choosing the location.....	22
<b>Description</b> .....	<b>22</b>
Description of the filter pump.....	22
Filtering time.....	22
<b>Before First Use</b> .....	<b>22</b>
Check the following before start-up.....	23
Preparing the pump.....	23
Fitting the line connections.....	23
Connecting the lines.....	24
Bleeding the pump.....	24
<b>Operation</b> .....	<b>25</b>
Pump operation.....	25
<b>Cleaning</b> .....	<b>25</b>
Cleaning the pump.....	25
<b>Test</b> .....	<b>25</b>
<b>Storage</b> .....	<b>26</b>
Winter storage.....	26
<b>Troubleshooting</b> .....	<b>26</b>
<b>Technical data</b> .....	<b>27</b>
Technical data SPS 50-1.....	27
Technical data SPS 75-1.....	27
Technical data SPS 100-1.....	27
<b>Spare parts</b> .....	<b>28</b>
<b>Declaration of Conformity</b> .....	<b>29</b>
<b>Disposal</b> .....	<b>29</b>

# General Information

## Read and keep the operating instructions



These operating instructions are a part of this filter pump (in the following also called "device"). They contain important information about start-up and operation. Read the operating instructions and especially the safety instructions carefully before using the device. Non-observance of these operating instructions can lead to severe injuries or damage to the device.

Keep the operating instructions for further use. If you pass on the device to a third party, you must pass on these operating instructions as well.

## Intended use

Do not use this device for any other purpose than pumping pool water with a temperature of at most 35°C (95 °F) and a maximum salt concentration of 0.5% (salt electrolysis).

The filter pump pumps the pool water from the pool to the filter system.

This product is exclusively intended for private use and not suited for the commercial sector. Only use the device as described in these operating instructions. Any other use is considered inappropriate and may lead to material damage or even injury. The device is not a toy.

The manufacturer or retailer will not assume any liability for damage caused by inappropriate or incorrect use.

Only use the device after it has been properly connected.

## Explanation of Symbols

The following symbols are used in these operating instructions, on the device or on the packaging.



Here you will find useful additional information.



Risk of damage! Do not open the packaging with sharp or pointed objects, such as cutters.

## Safety

The following signal words are used in these operating instructions.



**WARNING!**

This signal symbol/word denotes a hazard with an average risk level that could lead to death or severe injury if it is not avoided.



**CAUTION!**

This signal symbol/word denotes a hazard with a low risk level that could lead to mild or moderate injury if it is not avoided.



**NOTICE!**

This signal word provides a warning about potential material damage.

## General safety instructions



**WARNING!**

### Risk of electric shock!

Faulty electric installation or excess mains voltage can cause an electric shock.

- Only connect the power cable if the mains voltage of the socket matches that on the type plate.
- Only connect the power cable to an easily accessible socket so that you can quickly disconnect it in the case of a fault.

- Operate the device only at an outlet with a protective contact and a fuse with max. 16A.
- The device must be powered via a residual current device with a rated residual current of at most 30 mA.
- Do not operate the device if it shows visible damage or if the power cable is defective.
- Do not open the device; leave repairs to an expert. Contact the service address on the back of the instruction manual for this purpose. All liability and warranty claims will be void in the case of arbitrary repairs, improper connection or wrong operation.
- Never touch the power cable with wet hands.
- Never pull the power cable out of the socket by the cable; always hold it by the plug.
- Never use the power cable as a carrier handle.
- Keep the device and the power cable away from naked flames and hot surfaces.
- Do not place any objects on the power cable.
- Do not bury the power cable.
- Route the power cable such that no one can trip over it.
- Do not kink the power cable and do not place it over sharp edges.
- Only use extension lines, if required, that are also suitable for outdoor use. Using an extension line that is suited for outdoor use reduces the risk of electric shock.
- Do not use the device during a thunderstorm. Switch it off and pull the power cable out of the socket.
- Always switch off the device and disconnect it from the power supply if you are not using the device, when cleaning it or in the case of a fault.
- Only components that meet the original device data must be used for repair. There are electric and mechanical components in this device that are indispensable for hazard protection.
- Only use spare parts and accessory parts supplied or recommended by the manufacturer. All warranty claims will be void when using third-party components.

**Safety instructions for persons**

**⚠ WARNING!**

**Danger to children and persons with reduced physical, sensory or mental capacities (such as partially disabled persons/older persons with reduced physical and mental capacities) or persons lacking experience and knowledge (such as older children).**

Improper handling of the device can lead to severe injury or damage to the device.

- Only allow others to access the device after they have read and comprehended the entire manual or have been instructed about the intended use and the associated risks.
- Never let persons with reduced physical, sensory or mental capacities (such as children or drunk people) or a lack of experience and knowledge unsupervised near the device.
- Never allow children and persons with limited physical, sensory or mental capacities or persons lacking the respective experience and knowledge to operate the device.
- Do not let children clean or service the device.
- Children are not allowed to play with the device or with the power cable.

**⚠ WARNING!**

**Risk of injury through insufficient qualification!**

Insufficient experience or skills for handling the required tools and insufficient knowledge of regional or normative regulations for the required work can lead to severe injuries or material damage.

- Assign all work whose risks you cannot estimate due to insufficient personal experience to a qualified expert.
- Do not operate the device when impaired (e.g. under the influence of drugs, alcohol or medication).

## NOTICE!

Improper handling of the device can damage the device.

- Select a location for the device that is protected from the weather.
- Ensure sufficient air exchange to prevent overheating of the motor.
- Do not let the device run dry (without water).
- Never place the device or parts of it in the pool.

## Unpacking and checking the package contents

### ⚠ WARNING!

#### **Packaging materials pose a risk of suffocation!**

Catching your head in the packaging foil or swallowing other packaging materials can cause death. There is a higher risk for children and mentally challenged persons who cannot estimate the hazard potential due to lack of knowledge and experience.

- Prevent children and mentally challenged persons from playing with the packaging materials.

## Preparation

### Choosing the location



The pump is sufficiently protected against water and foreign objects entering the pump. However, a location that is protected from severe weather influences also reduces dirt build-up and wear.

The following requirements must be met or considered:

- Position the pump between the suction connection and the injection nozzle with sufficient distance to the pool wall so that the pump cannot be used to climb into the pool.
- Position the pump below the water level.
- The maximum distance to the pool is 3 m (8 ft.).
- The surface, for example a concrete slab, must be stable, sturdy and horizontal.

## Description

### Description of the filter pump

The filter pump pumps the pool water from the pool to the filter system.

An integrated prefilter prevents coarse dirt particles from entering the pump. This protects the pump from damage.

### Filtering time

The pool's water content should be circulated at least twice in a 24 h period. In case of heavier frequency, the pool water should be circulated 3 to 5 times per day.

## Before First Use

### ⚠ WARNING!

#### **Risk of death when operating the water treatment system during bathing.**

Hair or clothing might get sucked into the suction openings of the pool and in extreme cases trap persons under water and prevent them from surfacing again.

- Never operate water treatment system devices while persons are in the pool.
- Prevent any access to the pool for as long as water treatment system devices are in use.

## Check the following before start-up

- The device is out of the pool and the power cable is disconnected from the mains

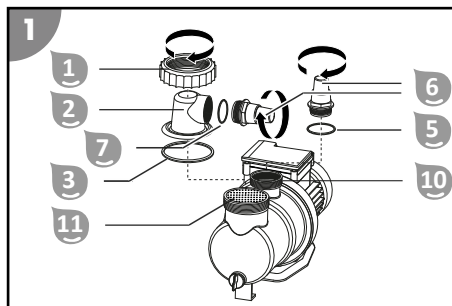
## Preparing the pump

At the time of delivery, the pump is only partially assembled.



Only hand-tighten all screw connections. Excessive tightening of the screw connections damages gaskets and plastic components. Do not use any tools. You can use Teflon tape to seal screw connections with minor leakage.

1. Loosen the threaded ring 1 on the prefilter cover 2 by turning it counterclockwise.
2. Lift the prefilter cover 2 with the threaded ring off the pump housing.
3. Insert the large O-ring seal 3 into the groove on the pump housing.
4. Insert the prefilter 11 into the pump. The prefilter is already inserted into the pump at the factory.
5. Place the prefilter cover 2 on the pump housing.
6. Guide the threaded ring over the prefilter cover.
7. Turn the threaded ring clockwise until it is hand-tight.
8. Insert the small O-ring seal 7 into the prefilter cover.
9. Screw the hose adapter 6 clockwise into the prefilter cover until it is hand-tight.
10. Place the medium O-ring seal 5 into the recess of the pump outlet 10.
11. Screw a hose adapter 6 clockwise into the pump outlet until hand-tight.



The pump is ready for operation. You can now connect it to the lines.

## Fitting the line connections



Some hoses, such as the pressure hose, are very stiff. Place them in the sun before use so that the heat makes them more flexible.



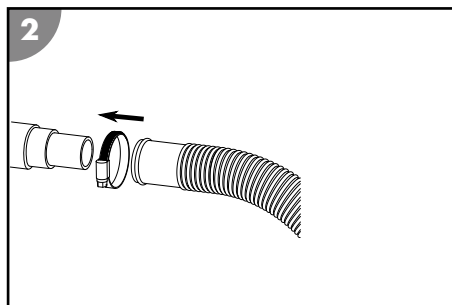
Only hand-tighten all screw connections. Excessive tightening of the screw connections damages gaskets and plastic components.

Use suitable pool hoses Ø 32 / 38 mm for the described connections. Other pool hoses (such as INTEX with threaded connection) require additional adapters. For the matching adapters, visit our web shop at: [www.steinbach-group.com](http://www.steinbach-group.com)

### To connect a swimming pool hose to the pump or filter vessel, proceed as follows:

1. Guide a hose clamp over the hose.
2. Push the hose onto the hose connection.
3. Fix the hose clamp on the hose connection using a Phillips screwdriver PH1.

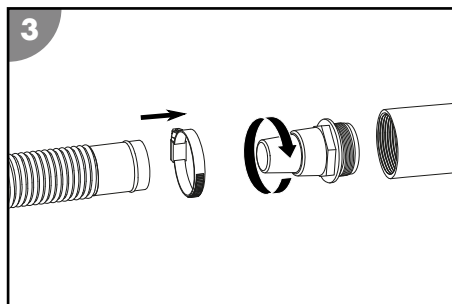
The swimming pool hose is connected.



**To connect a swimming pool hose to the hose adapter of the pump or filter vessel, proceed as follows:**

1. Screw the hose adapter into the connection thread.
2. Guide a hose clamp over the hose.
3. Push the hose onto the hose adapter.
4. Fix the hose clamp on the hose adapter using a PH 1 Phillips screwdriver.

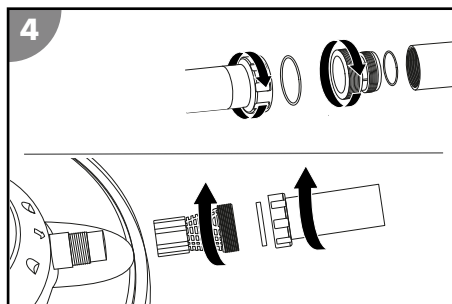
*The swimming pool hose is connected to the hose adapter.*



**To screw an INTEX swimming pool hose (not included in the package contents) onto the pump or filter vessel, proceed as follows:**

1. Screw the adapter for INTEX pools or the return line adapter for INTEX pools into the connection thread.
2. Screw the hose onto the adapter.

*The INTEX swimming pool hose is connected.*



## Connecting the lines

Prepare the following material (not contained in the package contents):

- Pressure line
- Suction line
- Assembly materials for the lines

To connect the lines to the pump and filter vessel as shown in illustration A at the start of this manual, proceed as follows:

1. Lay the suction line from the pool to the pump.  
Keep the suction line as short as possible. Longer lines reduce the pump output.
2. Lay the pressure line from the pump to the filter vessel.

*The lines are connected.*

## Bleeding the pump

1. Establish the water flow to the pump. If necessary, open the shut-off valve or remove the plug in the suction line.
2. Bleed the pump. To do so, undo the prefilter cover **2**.  
The prefilter **1** fills with water.
3. Let the prefilter fill completely with water.
4. Close the prefilter cover.
5. Start up the pump.
6. Check the pump and the connections for leaks.

*The pump is bled.*



# Operation

**⚠ WARNING!**

### **Risk of death when operating the water treatment system during bathing.**

Hair or clothing might get sucked into the suction openings of the pool and in extreme cases trap persons under water and prevent them from surfacing again.

- Never operate water treatment system devices while persons are in the pool.
- Prevent any access to the pool for as long as water treatment system devices are in use.

**⚠ CAUTION!**

### **Risk of injury!**

A damaged device or damaged accessories may cause injuries.

- Check the device and the accessories (see section "Testing").

## Pump operation

1. Make sure that all hoses and pipes are correctly connected and that the water level in the pool is at least 1 to 2" (2.5 to 5 cm) above the opening of the suction line.
2. Check the valve setting of your filter system before you activate the pump.
3. Connect the pump's power plug to the power supply.

*The pump is running.*



4. Check the pump for unusual noises.  
If there is air in the system, bleed it again.
5. To stop pump operation, pull the power plug.

*The pump is switched off.*

## Cleaning

Only clean the device with a standard bathroom cleaner, clear tap water and a lint-free cloth. Aggressive cleaning agents can damage the device. Dry the product with a lint-free cloth.

### Cleaning the pump

1. Close the shut-off valves or block the water flow to the pool lines.
2. Remove the prefilter cover .
3. Remove and empty the prefilter .
4. Clean the pump and the other package contents with a slightly damp cloth.
5. Dry the pump and the other package contents with a dry cloth.
6. Insert the prefilter and mount the prefilter cover.
7. Open the shut-off valves or establish the water flow to the pool lines.

*The pump is cleaned.*

## Test

Check the following before each use:

- Is there visible damage on the device?
- Is there visible damage on the control elements?
- Are the accessories in flawless condition?
- Are all lines in flawless condition?
- Are the ventilation slots unobstructed and clean?

Do not start up a damaged device or damaged accessories. Have them checked by the manufacturer or its customer service or a qualified service technician.



## Storage

As soon as the outside temperature permanently falls below +5 °C, the pump should be stored away for the winter to prevent damage through ice formation (frost bursts).



Permanently installed water pipes do not necessarily have to be deinstalled. If the location of the pump is protected against heavy soiling and strong weather influences, it is sufficient to drain the water from the pump and the water pipes.

### Winter storage

1. Pull the power plug of the pump .
2. Close the shut-off valves or block the water flow to the pool lines.
3. Uninstall the pool lines and drain them.
4. Remove the drain screws  on the pump housing and completely empty the pump.
5. Screw the drain screws into the pump housing.
6. Thoroughly clean the device (see section "Cleaning").
7. Let the device dry completely after cleaning.
8. Store the device in a dry and frost-free location ( $\geq +5$  °C) without direct sunlight.

*The device is stored.*

## Troubleshooting

Problem	Possible cause	Remedy
Air bubbles escape from the injection nozzle or the pump emits unusual noises.	The pump is sucking in air.	Check all hoses and gaskets for leaks. Retighten the hose clamps.  Check the water level in the pool and fill with more water if necessary until the pool water covers the suction line connection by approx. 2.5 - 5 cm (1 to 2 in).
	The water level in the pool is too low.	Raise the water level in the pool.
	The prefilter basket (if present) is clogged.	Empty the prefilter basket.
	The suction line is out of place or clogged.	Clean the suction line.
The pump is not running.	The pump has no power.	Connect the pump's power plug to the power supply. Check whether the fuse has tripped.
	The external timer is set.	Check the running times on the external timer.
	The pump is defective.	Contact customer service.

If the problem cannot be solved, contact the customer service listed on the last page.

## Technical data

### Technical data SPS 50-1

Model:	SPS 50-1	Flow rate:	max. 7,000 l/h (30.9 GPM)
Item number:	040921	Delivery head:	max. 7.5 m (24.6 ft.)
Pump function principle:	self-priming	Pool volume (water content):	max. 22,000 l (10,000 gal)
Prefilter:	available	Water temperature:	max. 35 °C (95 °F)
Timer:	-----	Connection diameter:	Ø 32/38 mm
Battery for timer:	-----	Safety class:	IPX5
Power supply:	220-240 V~, 50 Hz	Insulation class:	F
Output:	max. 250 W	Sound pressure level ****:	<70 dB(A)

\*\*\*\* Emission sound level comparable to a large household appliance

### Technical data SPS 75-1

Model:	SPS 75-1	Flow rate:	max. 8,500 l/h (36.3 GPM)
Item number:	040920	Delivery head:	max. 9.0 m (29.5 ft.)
Pump function principle:	self-priming	Pool volume (water content):	max. 33,000 l (8,700 gal)
Prefilter:	available	Water temperature:	max. 35 °C (95 °F)
Timer:	-----	Connection diameter:	Ø 32/38 mm
Battery for timer:	-----	Safety class:	IPX5
Power supply:	220-240 V~, 50 Hz	Insulation class:	F
Output:	max. 450 W	Sound pressure level ****:	<70 dB(A)

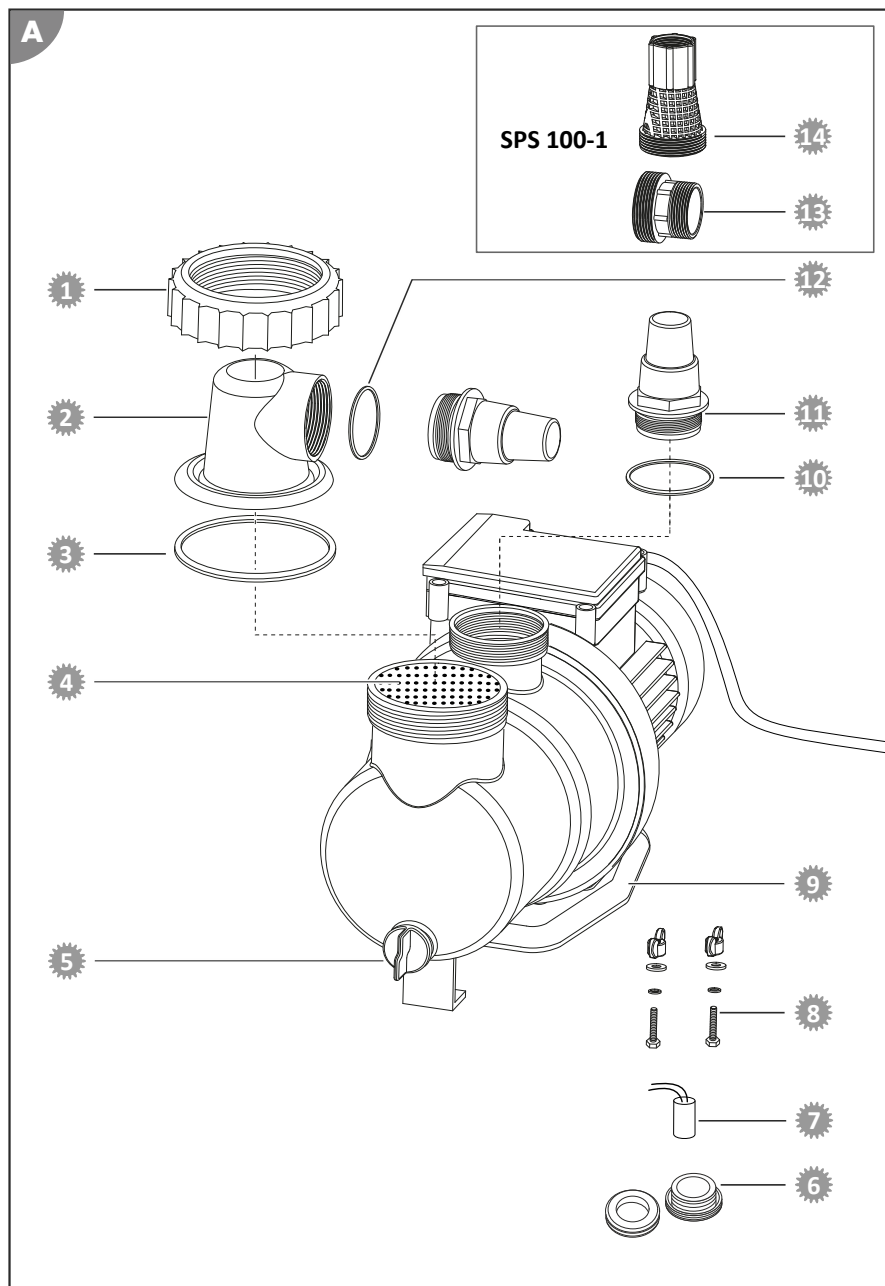
\*\*\*\* Emission sound level comparable to a large household appliance

### Technical data SPS 100-1

Model:	SPS 100-1	Flow rate:	max. 9,400 l/h (36.3 GPM)
Item number:	040922	Delivery head:	max. 32 ft. (10.0 m)
Pump function principle:	self-priming	Pool volume (water content):	max. 40,000 l (10,000 gal)
Prefilter:	available	Water temperature:	max. 35 °C (95 °F)
Timer:	-----	Connection diameter:	Ø 32/38 mm
Battery for timer:	-----	Safety class:	IPX5
Power supply:	220-240 V~, 50 Hz	Insulation class:	F
Output:	max. 550 W	Sound pressure level ****:	<70 dB(A)

\*\*\*\* Emission sound level comparable to a large household appliance

# Spare parts



- 1 040924 - threaded ring
- 2 040911 - transparent prefilter cover
- 3 040930 - O-ring seal, large (Ø 79 mm)
- 4 040927 - prefilter
- 5 040953 - drain screw incl. seal
- 6 040918 - SPS mechanical seal
- 7 09760218 - 8µF capacitor for SPS filter pump
- 8 040978 - fastening kit for filter pumps
- 9 040950 - base
- 10 040928 - O-ring seal, medium (Ø 54 mm)
- 11 040841 - hose adapter
- 12 040926 - O-ring seal, small (Ø 45 mm)
- 13 040933 - adapter for INTEX pools
- 14 040934 - return line adapter for INTEX pools

## Declaration of Conformity



Steinbach International GmbH hereby declares that the filter pump meets the following directives:

- EMC Directive (2014/30/EU)
- EN55014-1: 2017; EN55014-2: 2015; EN61000-3-2: 2014; EN61000-3-3: 2013
- AfPS GS 2019:01 PAK
- EN 60335-2-41: 2003 / A2:2010; EN 60335-1:2012 / A2: 2019; EN 62233:2008
- EC Directive (2014/35/EU)

You can request the complete text of the EU Declaration of Conformity from the address stated at the end of this instruction manual.

## Disposal

### Disposing of the packaging

Sort the packaging before you dispose of it. Dispose of paperboard and cardboard with the recycled paper service and wrappings with the appropriate collection service.

### Disposing of used appliances



**Used appliances do not belong in the household waste!**

If the device can no longer be used, each consumer **is obligated by law to drop off used appliances separate from the household waste** at a municipal collection point. This ensures that used appliances are recycled properly and negative effects on the environment are avoided. Therefore electrical appliances are marked with the above symbol.

## Contenu de la livraison / éléments de l'appareil

- |   |                               |   |  |
|---|-------------------------------|---|--|
| 1 | Anneau à visser               | 6 | Adaptateur pour flexible (x2)                          |
| 2 | Couvercle du préfiltre        | 7 | Petit joint torique (Ø 45 mm)                          |
| 3 | Grand joint torique (Ø 79 mm) | 8 | Adaptateur pour tuyau d'aspiration INTEX (réf. 040933) |
| 4 | Pompe                         | 9 | Adaptateur pour tuyau de retour INTEX (réf. 040934)    |
| 5 | Joint torique moyen (Ø 54 mm) |   | Notice d'utilisation (sans illustration)               |

## Éléments de l'appareil

- |    |   |    |                      |
|----|---|----|----------------------|
| 10 | Raccord pour pompe/tuyau de refoulement | 12 | Vis de vidange       |
| 11 | Préfiltre                               | 13 | Câble d'alimentation |

# Répertoire

<b>Vue d'ensemble.....</b>	<b>3</b>
<b>Contenu de la livraison / éléments de l'appareil.....</b>	<b>30</b>
<b>Généralités.....</b>	<b>32</b>
Lire et conserver la notice d'utilisation.....	32
Utilisation conforme à l'utilisation prévue.....	32
<b>Explication des symboles.....</b>	<b>32</b>
<b>Sécurité.....</b>	<b>32</b>
<b>Déballer le produit et contrôler le contenu.....</b>	<b>34</b>
<b>Préparation.....</b>	<b>35</b>
Choix de l'emplacement d'installation.....	35
<b>Description.....</b>	<b>35</b>
Description de la pompe de filtration.....	35
Durée de filtration.....	35
<b>Première mise en service.....</b>	<b>35</b>
Contrôle avant mise en service.....	35
Préparer la pompe.....	35
Installer les raccords de tuyau.....	36
Raccordement des tuyaux.....	37
Purge de la pompe.....	37
<b>Utilisation.....</b>	<b>38</b>
Fonctionnement de la pompe.....	38
<b>Nettoyage.....</b>	<b>38</b>
Nettoyage de la pompe.....	38
<b>Contrôle.....</b>	<b>39</b>
<b>Rangement.....</b>	<b>39</b>
Hivernage.....	39
<b>Dépannage.....</b>	<b>39</b>
<b>Caractéristiques techniques.....</b>	<b>40</b>
Caractéristiques techniques SPS 50-1.....	40
Caractéristiques techniques SPS 75-1.....	40
Caractéristiques techniques SPS 100-1.....	41
<b>Pièces de rechange.....</b>	<b>42</b>
<b>Déclaration de conformité.....</b>	<b>43</b>
<b>Élimination.....</b>	<b>43</b>



# Généralités

## Lire et conserver la notice d'utilisation



Cette notice d'utilisation fait partie intégrante de cette pompe de filtration (également dénommée « appareil » ci-après). Elle comporte des informations importantes relatives à la mise en service et à l'utilisation.

Lisez attentivement la notice d'utilisation, en particulier les consignes de sécurité, avant d'utiliser l'appareil. Le non-respect de cette notice d'utilisation peut entraîner des blessures graves ou des détériorations de l'appareil.

Conservez cette notice d'utilisation afin de pouvoir vous y reporter ultérieurement. Si vous transmettez l'appareil à un tiers, remettez-lui absolument cette notice d'utilisation.

## Utilisation conforme à l'utilisation prévue

Cet appareil est exclusivement conçu pour le pompage de l'eau de piscine jusqu'à une température maximale de 35 °C et une teneur en sel maximale de 0,5% (électrolyse au sel).

La pompe de filtration pompe l'eau de la piscine vers le système de filtration.

Il est exclusivement destiné à une utilisation privée et n'est pas adapté à une utilisation professionnelle. N'utilisez l'appareil que de la façon décrite dans cette notice d'utilisation. Toute autre utilisation sera considérée comme non conforme et risque d'entraîner des dommages matériels, voire physiques. L'appareil n'est pas un jouet pour les enfants.

Le fabricant ou le distributeur décline toute responsabilité pour les dommages résultant d'une utilisation non conforme ou incorrecte.

Utilisez uniquement l'appareil s'il est branché correctement.

## Explication des symboles

Les symboles suivants sont utilisés dans cette notice d'utilisation, sur l'appareil ou sur l'emballage.



Vous trouverez ici des informations complémentaires utiles.



Risque d'endommagement! N'ouvrez pas l'emballage avec des objets pointus ou tranchants, par exemple un couteau.

## Sécurité

Les mots d'avertissement suivants sont utilisés dans cette notice d'utilisation.

**⚠ AVERTISSEMENT!**

Ce symbole/mot d'avertissement désigne un danger d'un niveau de risque moyen, qui, s'il n'est pas évité, peut entraîner la mort ou une blessure grave.

**⚠ ATTENTION!**

Ce symbole/mot d'avertissement désigne un danger d'un niveau de risque réduit, qui, s'il n'est pas évité, peut entraîner une blessure légère à modérée.

**AVIS!**

Ce mot d'avertissement avertit d'éventuels dommages matériels.



## Consignes de sécurité générales

### AVERTISSEMENT!

#### Risque de décharge électrique!

Une installation électrique incorrecte ou une tension réseau trop élevée peut entraîner une décharge électrique.

- Ne branchez le câble d'alimentation que lorsque la tension réseau de la prise de courant correspond à celle indiquée sur la plaque signalétique.
- Branchez le câble d'alimentation uniquement sur une prise de courant facilement accessible, afin de pouvoir le débrancher rapidement du réseau électrique en cas de dysfonctionnement.
- Ne faites fonctionner l'appareil que sur une prise de terre protégée par un fusible de 16 A maximum.
- L'appareil est doté d'un disjoncteur différentiel d'une sensibilité de 30 mA maximum.
- N'utilisez pas l'appareil s'il présente des dommages visibles ou si le câble de raccordement est défectueux.
- N'ouvrez pas l'appareil, mais confiez les réparations à un spécialiste. Adressez-vous pour cela à l'adresse du service après-vente figurant au dos de la notice. En cas de réparations exécutées soi-même, de raccordement non conforme ou d'utilisation incorrecte, tout droit à garantie ou dédommagement devient caduc.
- Ne touchez jamais le câble d'alimentation avec les mains humides.
- Pour débrancher le câble d'alimentation de la prise de courant, ne tirez jamais sur le câble lui-même, mais tenez-le par la fiche.
- N'utilisez jamais le câble de raccordement pour transporter l'appareil.
- Tenez l'appareil et le câble de raccordement éloignés des flammes nues et des surfaces brûlantes.
- Ne placez aucun objet sur le câble de raccordement.
- N'enterrez pas le câble d'alimentation.
- Disposez le câble de raccordement de manière à ce qu'il ne puisse pas causer de trébuchements.
- Ne pliez pas le câble de raccordement et ne le posez pas sur des bords saillants.
- Si nécessaire, n'utilisez que des rallonges également conçues pour l'extérieur. L'usage d'une rallonge conçue pour l'extérieur diminue le risque de décharge électrique.
- N'utilisez pas l'appareil pendant un orage. Éteignez-le et débranchez le câble d'alimentation de la prise de courant.
- Lorsque vous n'utilisez pas l'appareil, lorsque vous le nettoyez ou lorsqu'un dysfonctionnement apparaît, éteignez toujours l'appareil et débranchez-le du réseau électrique.
- Seules des pièces correspondant aux données initiales de l'appareil peuvent être utilisées pour les réparations. Des pièces mécaniques et électriques indispensables à la protection contre des sources de danger se trouvent dans ce l'appareil.
- N'utilisez que des accessoires et des pièces de rechange fournis ou recommandés par le fabricant. L'utilisation de pièces autres que les pièces d'origine rend caduc tout droit à garantie.

fr

## Consignes de sécurité pour les personnes

### AVERTISSEMENT!

#### **Dangers pour les enfants et personnes ayant des capacités physiques, sensorielles ou mentales réduites (par ex. des personnes avec un handicap partiel, des personnes âgées ou aux capacités physiques et mentales réduites), ou ayant un manque d'expérience et de connaissances (par ex. des enfants d'un certain âge).**

La manipulation non conforme de l'appareil peut provoquer des blessures graves ou des dommages sur celui-ci.

- N'autorisez pas d'autres personnes à accéder à l'appareil, avant qu'elles n'aient entièrement lu et compris en substance cette notice ou qu'elles n'aient été informées de l'utilisation prévue et des risques associés.
- Ne laissez jamais des personnes ayant des capacités physiques, sensorielles ou mentales réduites (par ex. des enfants ou des personnes en état d'ivresse) ou disposant de peu d'expérience et de connaissances (par ex. des enfants) s'approcher de l'appareil sans surveillance.
- Ne laissez jamais des enfants ou des personnes ayant des capacités physiques, sensorielles ou mentales réduites ou disposant de peu d'expérience et de connaissances utiliser l'appareil.
- Ne laissez pas les enfants se charger du nettoyage et de l'entretien utilisateur.
- Les enfants ne doivent pas jouer avec l'appareil ni avec le cordon d'alimentation.

### AVERTISSEMENT!

#### **Risque de blessure en raison d'une qualification insuffisante!**

Un manque d'expérience ou de compétence quant au maniement des outils nécessaires et une méconnaissance des réglementations régionales ou des dispositions normatives concernant les travaux manuels requis peuvent entraîner des blessures graves ou des dommages matériels.

- Confiez les travaux dont vous ne pouvez pas évaluer les risques en raison d'un manque d'expérience personnelle à un technicien qualifié.
- Ne faites pas fonctionner l'appareil si vous vous trouvez dans un état altéré (par ex. sous l'influence de drogues, de l'alcool ou de médicaments).

### **AVIS!**

Une manipulation non conforme de l'appareil peut entraîner des détériorations de l'appareil.

- Pour installer l'appareil, choisissez un emplacement protégé des intempéries.
- Assurez une circulation d'air suffisante pour éviter toute surchauffe du moteur.
- Ne laissez pas l'appareil fonctionner à sec (sans eau).
- Ne placez jamais l'appareil ou des pièces de celui-ci dans la piscine.

## **Déballer le produit et contrôler le contenu**

### AVERTISSEMENT!

#### **Risque d'étouffement avec le matériel d'emballage!**

L'enveloppement de la tête dans du film d'emballage ou l'ingestion d'autres matériaux d'emballage peut entraîner la mort par asphyxie. Il existe par conséquent un risque accru, en particulier pour les enfants et les personnes handicapées mentales qui, de par leur manque de connaissances et d'expérience, ne sont pas en mesure d'évaluer les risques.

- Assurez-vous que les enfants et les personnes handicapées mentales ne jouent pas avec le matériel d'emballage.

# Préparation

## Choix de l'emplacement d'installation



La pompe est bien protégée contre la pénétration d'eau et de corps étrangers. Cependant, un emplacement protégé contre les intempéries réduit encore davantage les salissures et l'usure de l'appareil.

Il convient de respecter ou de prendre en compte les exigences suivantes:

- La pompe doit être placée entre l'orifice d'aspiration et la buse d'entrée, à une distance suffisante de la paroi de la piscine afin qu'elle ne puisse pas servir de marche pour entrer dans la piscine.
- La pompe doit être placée en dessous du niveau de l'eau.
- Respectez une distance maximale de trois mètres par rapport à la piscine.
- L'appareil doit être posé sur un support stable, solide et horizontal, par ex. une dalle en béton lavé.

## Description

### Description de la pompe de filtration

La pompe de filtration pompe l'eau de la piscine vers le système de filtration.

Un préfiltre intégré empêche les grosses particules de saleté de pénétrer dans la pompe, afin de protéger celle-ci d'éventuels dommages.

### Durée de filtration

Le volume d'eau de la piscine doit être mis en circulation au moins 2 fois en l'espace de 24 h. En cas de forte sollicitation de la piscine, il convient de le mettre en circulation 3 à 5 fois par jour.

## Première mise en service

### AVERTISSEMENT!

#### **Danger de mort en cas de fonctionnement du système de traitement de l'eau pendant la baignade!**

Des cheveux ou des vêtements peuvent être aspirés par l'orifice d'aspiration de la piscine et dans certains cas extrêmes, cela peut coincer des personnes sous l'eau et les empêcher de remonter à la surface.

- N'utilisez jamais les appareils de système de traitement des eaux pendant qu'une personne se trouve dans la piscine.
- Tant que les appareils de système de traitement des eaux sont en fonctionnement, interdisez l'accès à la piscine.

### Contrôle avant mise en service

- L'appareil est hors de la piscine et le câble d'alimentation est débranché du réseau électrique

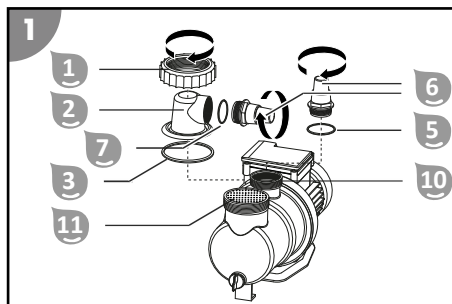
### Préparer la pompe

À la livraison, la pompe n'est pas entièrement montée.



Serrez tous les raccords vissés uniquement à la main. Le fait de trop serrer les raccords vissés peut endommager les joints et les parties en plastique. N'utilisez aucun outil. Les raccords vissés fuyant légèrement peuvent être étanchéifiés à l'aide de bande téflon.

1. Desserrez l'anneau à visser **1** situé sur le couvercle du préfiltre **2** en le tournant dans le sens inverse des aiguilles d'une montre.
2. Retirez le couvercle du préfiltre **2** avec l'anneau à visser du coffret de la pompe.
3. Installez le grand joint torique **3** dans la rainure située sur le coffret de la pompe.
4. Placez le préfiltre **11** dans la pompe.  
Le préfiltre est déjà installé dans la pompe à la livraison.
5. Remplacez le couvercle du préfiltre **2** sur le coffret de la pompe.
6. Placez l'anneau à visser sur le couvercle du préfiltre.
7. Tournez l'anneau à visser à la main dans le sens des aiguilles d'une montre jusqu'à ce que celui-ci soit serré.
8. Installez le petit joint torique **7** dans le couvercle du préfiltre.
9. Vissez à la main l'adaptateur de tuyau **6** dans le couvercle du préfiltre en le tournant dans le sens des aiguilles d'une montre.
10. Installez le joint torique moyen **5** dans l'encoche de l'écoulement de la pompe **10**.
11. Vissez à la main un adaptateur de tuyau **6** dans l'écoulement de la pompe en le tournant dans le sens des aiguilles d'une montre.



*La pompe est prête à fonctionner et peut être raccordée aux tuyaux.*

## Installer les raccords de tuyau



Certains tuyaux, comme par ex. le tuyau de refoulement, sont très rigides. Avant leur installation, exposez-les au soleil afin que la chaleur les assouplisse.



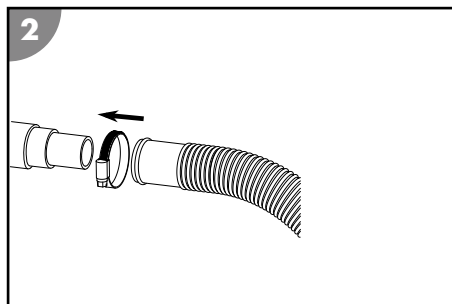
Serrez tous les raccords vissés uniquement à la main. Le fait de trop serrer les raccords vissés peut endommager les joints et les parties en plastique.

Utilisez des tuyaux de piscine d'un diamètre de 32/38 mm, adaptés aux raccords décrits. Pour les autres tuyaux de piscine (par ex. INTEX avec raccord fileté), des adaptateurs supplémentaires sont nécessaires. Vous trouverez des adaptateurs appropriés dans notre boutique en ligne à l'adresse suivante: [www.steinbach-group.com](http://www.steinbach-group.com)

### Procédez comme suit pour enficher un tuyau de piscine sur la pompe ou la cuve de filtration:

1. Faites glisser un collier de serrage sur le tuyau.
2. Enfichez le tuyau sur le raccord de tuyau.
3. Fixez le collier de serrage sur le raccord de tuyau à l'aide d'un tournevis cruciforme PH1.

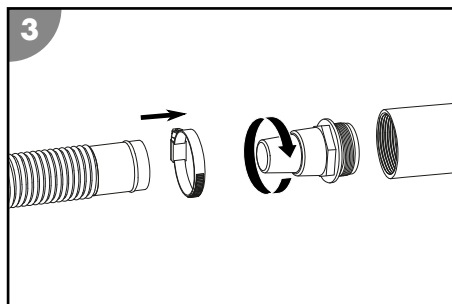
*Le tuyau de piscine à enficher est installé.*



**Procédez comme suit pour enficher un tuyau de piscine sur l'adaptateur de tuyau de la pompe ou de la cuve de filtration:**

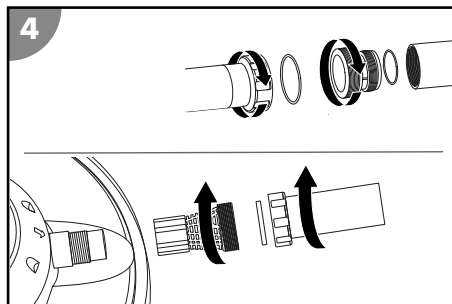
1. Vissez l'adaptateur de tuyau dans le filetage du raccord.
2. Faites glisser un collier de serrage sur le tuyau.
3. Enfichez le tuyau sur l'adaptateur de tuyau.
4. Fixez le collier de serrage sur l'adaptateur de tuyau à l'aide d'un tournevis cruciforme PH1.

*Le tuyau de piscine à enficher est installé sur l'adaptateur de tuyau.*



**Procédez comme suit pour visser un tuyau de piscine INTEX (non fourni) sur la pompe ou la cuve de filtration:**

1. Vissez l'adaptateur pour piscines INTEX ou l'adaptateur pour tuyau de retour pour piscines INTEX dans le filetage du raccord.
  2. Vissez le tuyau sur l'adaptateur.
- Le tuyau de piscine INTEX est vissé.*



## Raccordement des tuyaux

Préparez le matériel suivant (non fourni dans le contenu de la livraison):



- Tuyau de refoulement
- Tuyau d'aspiration
- Matériel de montage des tuyaux

Comme indiqué sur l'illustration A figurant au début de cette notice, procédez comme suit pour raccorder les tuyaux à la pompe et à la cuve de filtration:

1. Disposez le tuyau d'aspiration entre la piscine et la pompe.  
Maintenez la longueur du tuyau d'aspiration aussi courte que possible, la puissance de pompage diminuant avec l'augmentation de la longueur.
2. Disposez le tuyau de refoulement entre la pompe et la cuve de filtration.

*Les tuyaux sont raccordés.*

## Purge de la pompe

1. Raccordez l'arrivée d'eau à la pompe. Le cas échéant, ouvrez la vanne d'arrêt ou retirez le bouchon du tuyau d'aspiration.
2. Purgez la pompe. Pour ce faire, desserrez le couvercle du préfiltre .  
Le préfiltre  se remplit d'eau.
3. Laissez le préfiltre se remplir d'eau.
4. Refermez le couvercle du préfiltre.
5. Mettez la pompe en service.
6. Vérifiez l'absence de fuites au niveau de la pompe et des raccords.

*La pompe est purgée.*

## Utilisation

### AVERTISSEMENT!

#### **Danger de mort en cas de fonctionnement du système de traitement de l'eau pendant la baignade!**

Des cheveux ou des vêtements peuvent être aspirés par l'orifice d'aspiration de la piscine et dans certains cas extrêmes, cela peut coincer des personnes sous l'eau et les empêcher de remonter à la surface.

- N'utilisez jamais les appareils de système de traitement des eaux pendant qu'une personne se trouve dans la piscine.
- Tant que les appareils de système de traitement des eaux sont en fonctionnement, interdisez l'accès à la piscine.

### ATTENTION!

#### **Risque de blessure!**

Un appareil ou des accessoires endommagés peuvent provoquer des blessures.

- Contrôlez l'appareil et ses accessoires (voir le chapitre «Contrôle»).

### Fonctionnement de la pompe

1. Assurez-vous que tous les tuyaux et tubes sont correctement raccordés et que le niveau d'eau de la piscine se situe à un minimum de 2,5 à 5 cm au-dessus de l'orifice du tuyau d'aspiration.
2. Vérifiez la position de la vanne de votre système de filtration avant d'activer la pompe.
3. Branchez la fiche secteur de la pompe à l'alimentation électrique.

*La pompe fonctionne.*



4. Vérifiez l'absence de bruits inhabituels pendant que la pompe fonctionne.  
Si de l'air est présent dans le système, purgez de nouveau l'installation.
5. Débranchez la fiche secteur pour arrêter le fonctionnement de la pompe.

*La pompe est éteinte.*

## Nettoyage

Nettoyez l'appareil uniquement avec un nettoyeur classique pour salle de bains, de l'eau claire du robinet et un chiffon non pelucheux. Les produits nettoyeurs agressifs peuvent endommager l'appareil. Séchez le produit avec un chiffon non pelucheux.

### Nettoyage de la pompe

1. Fermez les vannes d'arrêt ou bloquez la circulation de l'eau vers les tuyaux de raccordement de la piscine.
2. Dévissez le couvercle du préfiltre .
3. Retirez et videz le préfiltre .
4. Nettoyez la pompe ainsi que les éléments fournis à l'aide d'un chiffon légèrement humidifié.
5. Séchez la pompe ainsi que les éléments fournis à l'aide d'un chiffon sec.
6. Remettez en place le préfiltre et installez le couvercle du préfiltre.
7. Ouvrez les vannes d'arrêt ou reliez la circulation de l'eau aux tuyaux de raccordement de la piscine.

*La pompe est nettoyée.*

## Contrôle

Avant chaque utilisation, contrôlez les points suivants:

- Des dommages sont-ils visibles sur l'appareil?
- Des dommages sont-ils visibles sur les éléments de commande?
- Les accessoires sont-ils en parfait état?
- Tous les tuyaux sont-ils en parfait état?
- Les fentes de ventilation sont-elles dégagées et propres?

Ne mettez pas en service un appareil ou un accessoire endommagé. Faites-le contrôler et réparer par le fabricant ou son service client ou par un technicien qualifié.

## Rangement

Dès que la température extérieure passe durablement en dessous de +5 °C, la pompe doit alors être mise en hivernage pour éviter tout dommage dû à la formation de gel.



Les tuyauteries d'arrivée d'eau ne doivent pas obligatoirement être désinstallées. Dans la mesure où l'emplacement de la pompe est protégé des salissures grossières et des intempéries, il suffit de vidanger l'eau de la pompe et des arrivées d'eau.

## Hivernage

1. Débranchez la fiche secteur de la pompe 4.
2. Fermez les vannes d'arrêt ou bloquez la circulation de l'eau vers les tuyaux de raccordement de la piscine.
3. Démontez les tuyaux de raccordement à la piscine et vidangez-les.
4. Retirez les vis de vidange 12 situées sur le coffret de la pompe et vidangez entièrement la pompe.
5. Vissez les vis de vidange sur le coffret de la pompe.
6. Nettoyez l'appareil correctement (voir chapitre «Nettoyage»).
7. Après l'avoir nettoyé, laissez sécher complètement l'appareil.
8. Rangez l'appareil dans un endroit sec, à l'abri du gel ( $\geq +5$  °C) et des rayons directs du soleil.

*L'appareil est stocké.*

## Dépannage

Problème	Cause possible	Solution
Des bulles d'air sortent de la buse d'entrée ou la pompe émet des bruits inhabituels.	La pompe aspire de l'air.	Vérifiez l'étanchéité de tous les tuyaux et joints. Resserrez les colliers de serrage.  Contrôlez le niveau d'eau dans la piscine et ajoutez-en si nécessaire jusqu'à ce qu'il dépasse le raccord du tuyau d'aspiration de 2,5 à 5 cm.
	Le niveau d'eau dans la piscine est trop bas.	Augmentez le niveau d'eau de la piscine.
	Le panier du préfiltre (si installé) est obstrué.	Videz le panier du préfiltre.
	Le tuyau d'aspiration est obstrué.	Nettoyez le tuyau d'aspiration.

Problème	Cause possible	Solution
La pompe ne fonctionne pas.	La pompe n'est pas alimentée en courant.	Branchez la fiche secteur de la pompe à l'alimentation électrique. Vérifiez si le disjoncteur différentiel ne s'est pas déclenché.
	La minuterie externe est réglée.	Contrôlez les durées de fonctionnement de la minuterie externe.
	La pompe est défectueuse.	Contactez le service client.

Au cas où il ne serait pas possible de réparer le défaut, contactez le service après-vente figurant en dernière page.

## Caractéristiques techniques

### Caractéristiques techniques SPS 50-1

Modèle:	SPS 50-1	Débit de refoulement:	7000 L/h max.
Référence:	040921	Hauteur de refoulement:	7,5 m max.
Principe de fonctionnement:	auto-amorçante	Taille de la piscine (volume d'eau):	22 000 L max.
Préfiltre:	installé	Température de l'eau:	35 °C max.
Minuterie:	-----	Dimensions du raccord:	Ø 32/38 mm
Pile pour la minuterie:	-----	Indice de protection:	IPX5
Alimentation électrique:	220-240 V~, 50 Hz	Classe d'isolation:	F
Puissance:	250 W max.	Niveau de pression acoustique****:	< 70 dB(A)

\*\*\*\*niveau sonore des émissions comparable à un gros appareil ménager

### Caractéristiques techniques SPS 75-1

Modèle:	SPS 75-1	Débit de refoulement:	8500 L/h max.
Référence:	040920	Hauteur de refoulement:	9,0 m max.
Principe de fonctionnement:	auto-amorçante	Taille de la piscine (volume d'eau):	33 000 L max.
Préfiltre:	installé	Température de l'eau:	35 °C max.
Minuterie:	-----	Dimensions du raccord:	Ø 32/38 mm
Pile pour la minuterie:	-----	Indice de protection:	IPX5
Alimentation électrique:	220-240 V~, 50 Hz	Classe d'isolation:	F
Puissance:	450 W max.	Niveau de pression acoustique****:	< 70 dB(A)

\*\*\*\*niveau sonore des émissions comparable à un gros appareil ménager

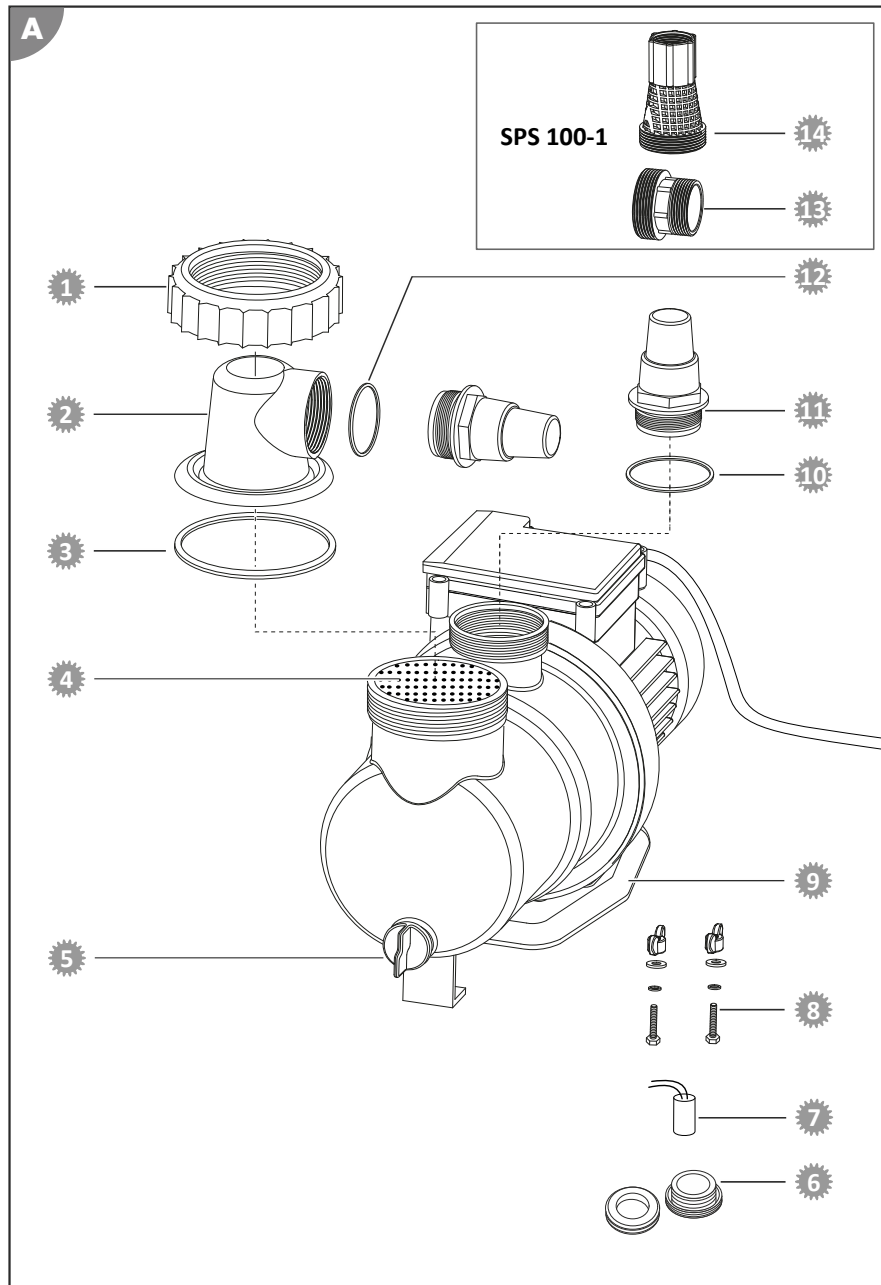


## Caractéristiques techniques SPS 100-1

Modèle:	SPS 100-1	Débit de refoulement:	9400 L/h max.
Référence:	040922	Hauteur de refoulement:	10,0 m max.
Principe de fonctionnement:	auto-amorçante	Taille de la piscine (volume d'eau):	40 000 L max.
Préfiltre:	installé	Température de l'eau:	35 °C max.
Minuterie:	-----	Dimensions du raccord:	Ø 32/38 mm
Pile pour la minuterie:	-----	Indice de protection:	IPX5
Alimentation électrique:	220-240 V~, 50 Hz	Classe d'isolation:	F
Puissance:	550 W max.	Niveau de pression acoustique****:	< 70 dB(A)

\*\*\*\*niveau sonore des émissions comparable à un gros appareil ménager

# Pièces de rechange



- 1 040924 - Anneau à visser
- 2 040911 - Couvercle de préfiltre transparent
- 3 040930 - Grand joint torique (Ø 79 mm)
- 4 040927 - Préfiltre
- 5 040953 - Vis de vidange avec joint
- 6 040918 - Garniture mécanique SPS
- 7 09760218 - Condensateur 8 µF pour pompes de filtration SPS
- 8 040978 - Kit de fixation pour pompes de filtration
- 9 040950 - Plaque de fond
- 10 040928 - Joint torique moyen (Ø 54 mm)
- 11 040841 - Adaptateur de tuyau
- 12 040926 - Petit joint torique (Ø 45 mm)
- 13 040933 - Adaptateur pour piscines INTEX
- 14 040934 - Adaptateur pour tuyau de retour pour piscines INTEX

## Déclaration de conformité



L'entreprise Steinbach International GmbH déclare par la présente que la pompe de filtration est conforme aux directives suivantes:

- Directive CEM (2014/30/UE)
- EN 55014-1:2017; EN 55014-2:2015; EN 61000-3-2:2014; EN 61000-3-3:2013
- AfPS GS 2019:01 PAK
- EN 60335-2-41:2003 / A2:2010; EN 60335-1:2012 / A2:2019; EN 62233:2008
- Directive CE (2014/35/UE)

Le texte complet de la déclaration de conformité CE peut être demandé à l'adresse indiquée à la fin de cette notice.

## Élimination

### Élimination de l'emballage



Éliminez l'emballage selon les sortes. Mettez le carton dans la collecte de vieux papier, les films dans la collecte de recyclage.

### Mise au rebut de l'appareil usagé



#### Ne pas jeter les appareils usagés avec les déchets ménagers!

Si un appareil ne peut plus être utilisé, le consommateur **est dans l'obligation légale de mettre au rebut l'appareil usagé séparément des déchets ménagers**, par ex. dans un point de collecte de sa commune/son quartier. Cela permet de recycler les appareils usagés de manière conforme et d'éviter les effets néfastes sur l'environnement. C'est pourquoi les appareils électriques portent le symbole ci-dessus.

## Dotazione/Parti del dispositivo

- |   |                                     |   |  |
|---|-------------------------------------|---|--|
| 1 | Ghiera                              | 6 | Adattatore per tubo (2x)                               |
| 2 | Coperchio prefiltro                 | 7 | Guarnizione o-ring piccola (Ø 45 mm)                   |
| 3 | Guarnizione o-ring grande (Ø 79 mm) | 8 | Adattatore condotta di aspirazione INTEX (Art. 040933) |
| 4 | Pompa                               | 9 | Adattatore condotta di ritorno INTEX (Art. 040934)     |
| 5 | Guarnizione o-ring media (Ø 54 mm)  |   | Istruzioni per l'uso (senza figura)                    |

## Parti del dispositivo

- |    |                                   |    |                 |
|----|-----------------------------------|----|-----------------|
| 10 | Attacco pompa/condotta di mandata | 12 | Vite di scarico |
| 11 | Prefiltro                         | 13 | Cavo di rete    |

# Sommario

<b>Panoramica prodotto</b> .....	<b>3</b>
<b>Dotazione/Parti del dispositivo</b> .....	<b>44</b>
<b>Informazioni generali</b> .....	<b>46</b>
Leggere e conservare il manuale d'uso.....	46
Uso previsto.....	46
<b>Spiegazione dei simboli</b> .....	<b>46</b>
<b>Sicurezza</b> .....	<b>46</b>
<b>Sconfezionamento e controllo della dotazione</b> .....	<b>48</b>
<b>Preparazione</b> .....	<b>48</b>
Scelta dell'ubicazione.....	48
<b>Descrizione</b> .....	<b>48</b>
Descrizione della pompa per filtro.....	48
Durata filtro.....	49
<b>Prima messa in servizio</b> .....	<b>49</b>
Controlli prima della messa in funzione.....	49
Preparazione della pompa.....	49
Montaggio delle connessioni tubazioni.....	49
Allacciamento delle condutture.....	50
Sfiato della pompa.....	51
<b>Utilizzo</b> .....	<b>51</b>
Funzionamento della pompa.....	51
<b>Pulizia</b> .....	<b>51</b>
Pulizia della pompa.....	52
<b>Verifica</b> .....	<b>52</b>
<b>Stoccaggio</b> .....	<b>52</b>
Conservazione per l'inverno.....	52
<b>Ricerca anomalie</b> .....	<b>53</b>
<b>Dati tecnici</b> .....	<b>53</b>
Dati tecnici SPS 50-1.....	53
Dati tecnici SPS 75-1.....	54
Dati tecnici SPS 100-1.....	54
<b>Pezzi di ricambio</b> .....	<b>55</b>
<b>Dichiarazione di conformità</b> .....	<b>56</b>
<b>Smaltimento</b> .....	<b>56</b>



# Informazioni generali

## Leggere e conservare il manuale d'uso



Questo manuale d'uso fa parte della pompa per filtro (a seguito il "Dispositivo"). Esso contiene importanti informazioni sulla messa in funzione e sull'uso.

Prima di usare il dispositivo, leggere attentamente il manuale d'uso, in particolare le avvertenze di sicurezza. La mancata osservanza delle istruzioni presenti nel manuale d'uso possono provocare gravi lesioni o danni al dispositivo.

Conservare il manuale d'uso per ulteriore consultazione. In caso di cessione a terzi del dispositivo, deve essere obbligatoriamente fornito anche il presente manuale d'uso.

## Uso previsto

Questo dispositivo è stato concepito esclusivamente per pompare acqua per piscina fino a una temperatura massima di 35°C e una concentrazione salina massima dello 0,5% (elettrolisi).

La pompa per filtro ha il compito di pompare l'acqua dalla piscina all'impianto filtro.

È destinato esclusivamente all'uso privato e non all'ambito professionale. Utilizzare il dispositivo solo in base alle descrizioni del presente manuale d'uso. Ogni altro tipo di utilizzo è da considerarsi come non conforme alla destinazione d'uso e può provocare danni materiali o lesioni alle persone. Il dispositivo non è un giocattolo per bambini.

Il fabbricante o il rivenditore declinano qualsiasi responsabilità per danni derivanti dall'uso errato o non conforme alla destinazione d'uso.

Utilizzare il dispositivo solo se collegato correttamente.

## Spiegazione dei simboli

I simboli del presente manuale d'uso vengono utilizzati sul dispositivo o sull'imballaggio.



Qui sono riportate ulteriori informazioni pratiche.



Pericolo di danneggiamento! Non aprire mai l'imballaggio con oggetti affilati o a punta, ad es. un coltello.

## Sicurezza

Le seguenti parole segnale sono utilizzate in questo manuale d'uso.

**⚠ AVVERTIMENTO!**

Questo simbolo/parola di segnalazione descrive un pericolo di media entità che, se non viene evitato, può provocare gravi lesioni o morte.

**⚠ ATTENZIONE!**

Questo simbolo/parola di segnalazione descrive un pericolo di bassa entità che, se non viene evitato, può provocare lievi lesioni.

**AVVISO!**

Questa parola di segnalazione mette in guardia da possibili danni materiali.

## Avvertenze di sicurezza generali

**⚠ AVVERTIMENTO!**

### Pericolo di scossa elettrica!

L'installazione elettrica errata oppure la tensione di rete troppo alta possono causare una scossa elettrica.

- Collegare il cavo di alimentazione solo se la tensione di rete della presa corrisponde ai dati riportati sulla targhetta.

- Collegare il cavo di alimentazione esclusivamente ad una presa facilmente accessibile, in modo che, in caso di guasto, questa possa essere scollegata velocemente dalla rete elettrica.
- Collegare il dispositivo solo a una presa con contatto di sicurezza, protetto per almeno 16 A.
- Il dispositivo deve essere alimentato attraverso un interruttore differenziale (RCD) con corrente di dispersione non superiore a 30 mA.
- Non usare il dispositivo in caso di danni visibili o se il cavo di collegamento è difettoso.
- Non aprire il dispositivo e in caso di riparazioni rivolgersi al personale specializzato. Contattare l'indirizzo dell'assistenza che è indicato sul retro del manuale. Si esclude categoricamente qualsiasi responsabilità e interventi in garanzia in caso di riparazioni eseguite autonomamente, collegamenti errati o uso non conforme alla destinazione d'uso del dispositivo.
- Non toccare mai il cavo di alimentazione con le mani umide.
- Per staccare la spina, non tirare mai il cavo di alimentazione dalla presa, bensì afferrare sempre la spina.
- Non utilizzare mai il cavo di collegamento come maniglia.
- Tenere il dispositivo e il cavo di alimentazione a debita distanza da fiamme vive e superfici calde.
- Non mettere alcun tipo di oggetto sul cavo di collegamento.
- Non posare mai il cavo di rete sotto terra.
- Installare il cavo di collegamento in modo tale che non vi si inciampi.
- Non piegare il cavo di collegamento e non metterlo su bordi taglienti.
- Se necessario, utilizzare solo condotte di prolunga compatibili con l'utilizzo esterno. L'utilizzo di una condotta di prolunga adatta all'uso all'esterno riduce il rischio di scosse elettriche.
- Non utilizzare mai il dispositivo durante un temporale. Spegnerlo e staccare il cavo di alimentazione dalla presa.
- Se non utilizzate il dispositivo, lo pulite o in caso di guasto, spegnerlo sempre e distaccarlo dalla rete elettrica.
- Per le riparazioni devono essere usati solo componenti che corrispondono ai dati originali dell'apparecchio. Questo dell'apparecchio contiene parti elettriche e meccaniche essenziali ai fini della protezione da fonti di pericolo.
- Utilizzare solo pezzi di ricambio e accessori forniti o consigliati dal fabbricante. Se venissero utilizzati dei componenti non originali, decadrebbe immediatamente il diritto di garanzia.

#### Avvertenze di sicurezza generali per le persone

### **AVVERTIMENTO!**

**Pericolo per bambini e persone con mobilità fisica ridotta, deficit delle facoltà mentali ed emotive (ad es. soggetti parzialmente invalidi, anziani con capacità fisiche e mentali limitate) oppure prive di esperienza e delle necessarie competenze (ad es. bambini non neonati).**

- L'uso scorretto del dispositivo può causare lesioni gravi o danni al dispositivo stesso.
- Permettere ad altre persone di utilizzare il dispositivo dopo che essi abbiano letto attentamente le istruzioni, le abbiano capite bene e abbiano compreso l'impiego corretto e quindi i possibili pericoli collegati.
  - Non lasciare mai da sole persone con limitate capacità fisiche, sensoriali o mentali (ad es. bambini o persone sotto l'influsso di alcol) oppure con poca esperienza e conoscenza (ad es. bambini) nelle vicinanze del dispositivo.
  - Non permettere di utilizzare il dispositivo ai bambini, alle persone con capacità fisiche, senso-percettive e mentali ridotte, e a chi non possiede esperienza e conoscenze sufficienti.

- È vietato far pulire e far eseguire la manutenzione utente ai bambini.
- Vietare ai bambini di giocare con il dispositivo o con il cavo di alimentazione.

### **▲ AVVERTIMENTO!**

#### **Pericolo di lesioni a causa di mancanza di qualifiche!**

Poca esperienza o capacità nell'uso degli attrezzi necessari e poca conoscenza dei regolamenti regionali e legislativi per l'esecuzione di lavori artigianali possono causare gravi lesioni o danni materiali.

- Per tutti i lavori incaricare del personale specializzato, soprattutto per i lavori di cui non sia ha esperienza e per cui è difficile valutare i rischi.
- Non far funzionare il dispositivo se non si è in perfetta forma (ad es. sotto gli influssi di droghe, alcol o farmaci).

### **AVVISO!**

L'utilizzo inappropriato del dispositivo potrebbe causare il suo danneggiamento.

- Per il dispositivo, scegliere un'ubicazione protetta dalle intemperie.
- Predisporre un ricambio d'aria sufficiente per evitare il surriscaldamento del motore.
- Non lasciare mai che il dispositivo funzioni a secco (senza acqua).
- Non immergere mai il dispositivo o i componenti nella piscina.

## **Sconfezionamento e controllo della dotazione**

### **▲ AVVERTIMENTO!**

#### **Pericolo di soffocamento con il materiale d'imballaggio!**

L'intrappolamento della testa nella pellicola d'imballaggio o l'ingestione di altre parti del materiale d'imballaggio, possono causare la morte per soffocamento. Soprattutto per i bambini come anche per le persone con limitate capacità cognitive, che non sono in grado di valutare correttamente la situazione a causa di poca conoscenza o esperienza, sussiste un elevato potenziale di pericolo.

- Fare attenzione che, sia i bambini che le persone con limitate capacità cognitive, non giochino con il materiale d'imballaggio.

## **Preparazione**

### **Scelta dell'ubicazione**



La pompa è ben protetta contro le infiltrazioni di acqua e di corpi estranei. Una posizione protetta dagli effetti più forti delle intemperie contribuisce a ridurre lo sporco e l'usura.

È necessario soddisfare o considerare le seguenti condizioni:

- Posizionare la pompa tra la connessione di aspirazione e l'ugello di immissione in modo che ci sia una distanza sufficiente dalla parete della vasca in modo da evitare che la pompa stessa possa essere utilizzata come scaletta per salire
- Posizione della pompa al di sotto dello specchio dell'acqua
- Distanza massima di tre metri dalla piscina
- Base stabile, solida e orizzontale, ad es. base in calcestruzzo

## **Descrizione**

### **Descrizione della pompa per filtro**

La pompa per filtro ha il compito di pompare l'acqua dalla piscina all'impianto filtro.



Un prefiltro integrato impedisce le infiltrazioni delle particelle di sporco più grandi. In questo modo la pompa è protetta dai danni.

## Durata filtro

Il contenuto della piscina deve essere filtrato almeno 2 volte entro 24 ore. In caso di utilizzo intenso della piscina, il filtraggio deve essere eseguito dalle 3 alle 5 volte al giorno.

## Prima messa in servizio

### ⚠ AVVERTIMENTO!

#### **Pericolo di morte a causa del funzionamento dell'impianto di trattamento dell'acqua quando qualcuno è nella piscina!**

Cappelli o pezzi di tessuto potrebbero essere aspirati dall'apertura di aspirazione della piscina e, in casi estremi, impedire la riemersione delle persone che si trovano sott'acqua.

- Non mettere mai in funzione i dispositivi dell'impianto di trattamento dell'acqua quando ci sono persone nella piscina.
- Vietare l'accesso alla piscina se i dispositivi dell'impianto di trattamento dell'acqua sono in funzione.

## Controlli prima della messa in funzione

- Il dispositivo è fuori dalla vasca e il cavo di rete è staccato dalla presa di corrente elettrica

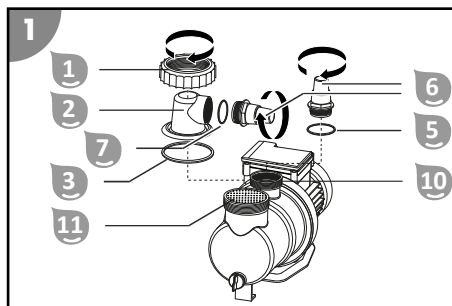
## Preparazione della pompa

Al momento della consegna, la pompa è montata solo in parte.



Serrare tutti i collegamenti a vite a mano. Se i collegamenti a vite vengono serrati in modo eccessivo questi possono danneggiare le guarnizioni e le parti in materiale plastico. Non utilizzare alcun tipo di utensile. I collegamenti a vite con lievi perdite possono essere chiusi a tenuta stagna utilizzando del nastro in teflon.

1. Allentare la ghiera **1** presente sul coperchio prefiltro **2** ruotandola in senso antiorario.
2. Sollevare dal corpo della pompa il coperchio prefiltro **2** con la ghiera.
3. Inserire la guarnizione o-ring grande **3** nella scanalatura del corpo della pompa.
4. Inserire il prefiltro **11** nella pompa.  
Al momento della consegna il prefiltro già inserito nella pompa.
5. Posizionare il coperchio prefiltro **2** sul corpo della pompa.
6. Posizionare la ghiera sul coperchio prefiltro.
7. Serrare la ghiera a mano, ruotandola in senso orario fino a che sia ben fissa.
8. Inserire la guarnizione o-ring piccola **7** nel coperchio prefiltro.
9. Serrare a mano l'adattatore tubo flessibile **6** ruotandolo in senso orario nel coperchio prefiltro
10. Inserire la guarnizione o-ring media **5** nell'alloggiamento dell'uscita pompa **10**.
11. Serrare a mano l'adattatore per tubo **6** ruotandolo in senso orario sull'uscita pompa.



La pompa è pronta per il funzionamento e può essere collegata alle condutture.

## Montaggio delle connessioni tubazioni



Alcuni tubi flessibili, ad es. il tubo di mandata, sono molto rigidi. Prima del montaggio, lasciare questi sotto il sole in modo che diventino più flessibili con il calore.



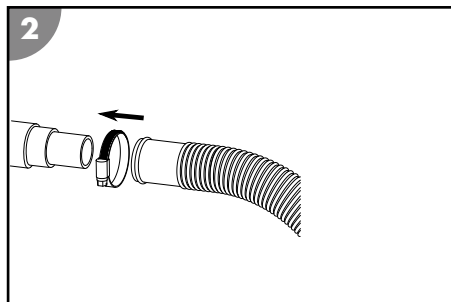
Serrare tutti i collegamenti a vite a mano. Se i collegamenti a vite vengono serrati in modo eccessivo questi possono danneggiare le guarnizioni e le parti in materiale plastico.

Per le connessioni descritte, utilizzare tubi flessibili per piscina idonei da Ø 32 / 38 mm. Per gli altri tubi flessibili per piscina (ad es. INTEX con raccordo filettato) è necessario un adattatore. Per l'adattatore più compatibile, visitare il nostro webshop: [www.steinbach-group.com](http://www.steinbach-group.com)

**Per inserire un tubo flessibile per piscina nella pompa o nel tamburo del filtro, procedere come segue:**

1. Inserire una fascetta stringitubo attorno al tubo flessibile.
2. Fissare il tubo flessibile alla connessione tubo.
3. Serrare la fascetta stringitubo sulla connessione tubo utilizzando un cacciavite a stella PH1.

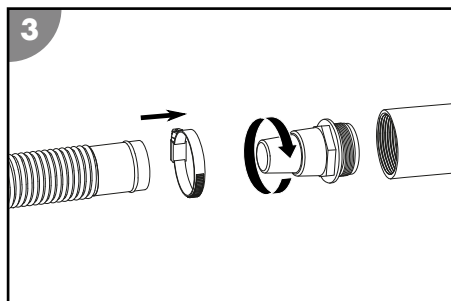
*Il tubo flessibile per piscina inserito è montato.*



**Per inserire un tubo flessibile per piscina nell'adattatore tubo della pompa o del tamburo del filtro, procedere come segue:**

1. Avvitare l'adattatore tubo alla filettatura di collegamento.
2. Inserire una fascetta stringitubo attorno al tubo flessibile.
3. Fissare il tubo flessibile all'adattatore tubo.
4. Serrare la fascetta stringitubo sull'adattatore tubo utilizzando un cacciavite a stella PH1.

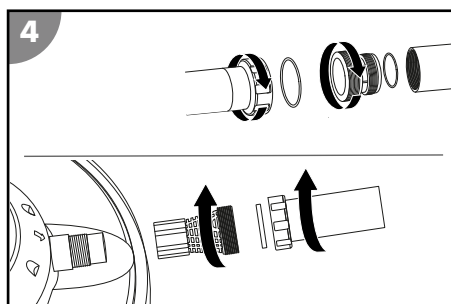
*Il tubo flessibile per piscina inserito è fissato all'adattatore tubo.*



**Per avvitare un tubo flessibile per piscina INTEX (non in dotazione) alla pompa o al tamburo del filtro, procedere come segue:**

1. Avvitare alla filettatura di collegamento l'adattatore per piscina INTEX o l'adattatore condotta di ritorno per piscina INTEX.
2. Avvitare il tubo flessibile sull'adattatore.

*Il tubo flessibile per piscina INTEX è avvitato.*



**Allacciamento delle condutture**



Predisporre il seguente materiale (non in dotazione):

- Condotta di mandata
- Condotta di aspirazione
- Materiale di montaggio per le condutture

Per collegare le condutture alla pompa e al tamburo del filtro, procedere come illustrato nella figura A:

1. Posare la condotta di aspirazione dalla piscina alla pompa.  
Tenere ridotta la lunghezza della condotta di aspirazione in modo da non ridurre la potenza della pompa.
2. Posare la condotta di mandata dalla pompa al tamburo del filtro.  
*Le condutture sono allacciate.*

## Sfiato della pompa

1. Aprire l'afflusso di acqua per la pompa. Se necessario, aprire la valvola di intercettazione, cioè eliminare il tappo dalla condotta di aspirazione.
2. Sfiatare la pompa. Allentare il coperchio prefiltro .  
Il prefiltro  si riempie d'acqua.
3. Lasciare che il prefiltro venga riempito con l'acqua.
4. Chiudere il coperchio prefiltro.
5. Mettere in funzione la pompa.
6. Verificare la presenza di perdite nella pompa e nei suoi attacchi.

*La pompa è sfiatata.*

## Utilizzo

### AVVERTIMENTO!

#### **Pericolo di morte a causa del funzionamento dell'impianto di trattamento dell'acqua quando qualcuno è nella piscina!**

Cappelli o pezzi di tessuto potrebbero essere aspirati dall'apertura di aspirazione della piscina e, in casi estremi, impedire la riemersione delle persone che si trovano sott'acqua.

- Non mettere mai in funzione i dispositivi dell'impianto di trattamento dell'acqua quando ci sono persone nella piscina.
- Vietare l'accesso alla piscina se i dispositivi dell'impianto di trattamento dell'acqua sono in funzione.

### ATTENZIONE!

#### **Pericolo di lesioni!**

Un dispositivo o accessori danneggiati possono causare ferite.

- Verificare il dispositivo e gli accessori (vedere capitolo Verifica).

## Funzionamento della pompa

1. Verificare che i tubi flessibili e i tubi siano stati collegati correttamente e che il livello dell'acqua della vasca si trovi ad almeno 2,5 - 5 cm al di sopra dell'apertura della condotta di aspirazione.
2. Prima di avviare la pompa, controllare la posizione della valvola dell'impianto filtro.
3. Collegare la spina della pompa con l'alimentazione.

*La pompa è in funzione.*



4. Verificare che durante il funzionamento la pompa non emetta rumori anomali.  
Se è presente dell'aria nel sistema, sfiatare nuovamente l'impianto.
5. Estrarre la spina per fermare il funzionamento della pompa.

*La pompa è spenta.*

## Pulizia

Pulire il dispositivo solo con comuni detergenti per il bagno, acqua corrente e un panno che non rilascia pelucchi. I detergenti aggressivi possono danneggiare il dispositivo. Asciugare il prodotto con un panno che non rilascia pelucchi.

## Pulizia della pompa

1. Chiudere la valvola di intercettazione o bloccare il flusso dell'acqua verso le condotte di collegamento della piscina.
2. Svitare il coperchio prefiltro .
3. Rimuovere e svuotare il prefiltro .
4. Pulire la pompa e i componenti della dotazione utilizzando un panno leggermente inumidito.
5. Asciugare la pompa e i componenti della dotazione utilizzando un panno asciutto.
6. Rimontare il prefiltro e posizionare il coperchio prefiltro.
7. Aprire la valvola di intercettazione oppure attivare il flusso dell'acqua per le condotte di collegamento della piscina.

*La pompa è pulita.*

## Verifica

Prima della messa in funzione controllare quanto segue:

- Vi sono danni visibili sul dispositivo?
- Vi sono danni visibili sugli elementi di comando?
- Gli accessori sono in perfetto stato?
- Tutte le tubature sono in perfetto stato?
- Le fessure di aerazione sono libere e pulite?

Non utilizzare mai un dispositivo o accessori danneggiati. Incaricare il produttore, il suo servizio clienti o una persona con equivalente qualifica professionale di ispezionare e riparare il dispositivo.



## Stoccaggio

Quando la temperatura scende costantemente sotto i +5°C, la pompa deve essere protetta per l'inverno in modo da prevenire i danni causati dalla formazione di ghiaccio (crepe da ghiaccio).



La tubazione dell'acqua fissa non deve essere necessariamente smontata. Se il punto di installazione della pompa è sufficientemente protetto contro lo sporco o le intemperie, basta svuotare questa e la tubazione dell'acqua.

## Conservazione per l'inverno

1. Distaccare la spina della pompa .
2. Chiudere la valvola di intercettazione o bloccare il flusso dell'acqua verso le condotte di collegamento della piscina.
3. Smontare le condotte di collegamento per la piscina e svuotare i tubi flessibili.
4. Rimuovere la vite di scarico  del corpo della pompa e svuotare completamente la pompa.
5. Avvitare la vite di scarico al corpo della pompa.
6. Pulire accuratamente il dispositivo (vedere capitolo "Pulizia").
7. Dopo la pulizia, lasciare che il dispositivo si asciughi completamente.
8. Conservare il dispositivo in un ambiente asciutto e non esposto al gelo ( $\geq +5$  °C) o ai raggi del sole.

*Il dispositivo è immagazzinato.*

## Ricerca anomalie

Problema	Possibile causa	Soluzione del problema
Bolle d'aria fuoriescono dall'ugello di immissione, cioè la pompa emette rumori anomali.	La pompa aspira aria.	Verificare la tenuta di tutti i tubi flessibili e delle guarnizioni. Serrare ulteriormente le fascette stringitubo.
		Controllare il livello dell'acqua nella piscina e riempire se necessario in modo che la superficie dell'acqua superi di oltre 2,5 - 5 cm l'attacco della condotta di aspirazione.
	Il livello dell'acqua della piscina è troppo basso.	Aumentare il livello dell'acqua della piscina.
	Il cestello del prefiltro (se presente) si è spostato / intasato.	Svuotare il cestello del prefiltro.
	La condotta di aspirazione si è spostata / intasata.	Pulire la condotta di aspirazione.
La pompa non funziona.	La pompa non riceve alcuna corrente elettrica.	Collegare la spina della pompa con l'alimentazione. Controllare se è scattato il salvamotore FI.
	Il timer esterno è impostato.	Controllare i tempi di funzionamento del timer esterno.
	La pompa è guasta.	Rivolgersi al servizio di assistenza clienti.

Se l'anomalia dovesse persistere, contattare il servizio clienti indicato nell'ultima pagina.

## Dati tecnici

### Dati tecnici SPS 50-1

Modello:	SPS 50-1	Portata:	max. 7.000 l/h
Codice articolo:	040921	Prevalenza:	max. 7,5 m
Principio di funzionamento:	autoaspirante	Dimensioni della piscina (volume d'acqua):	max. 22.000 l
Prefiltro:	disponibile	Temperatura dell'acqua:	max. 35°C
Timer:	-----	Dimensioni attacco:	Ø 32/38 mm
Batteria per il timer:	-----	Grado di protezione:	IPX5
Alimentazione:	220-240 V~, 50 Hz	Classe di isolante:	F
Potenza:	max. 250 W	Livello di pressione sonora****:	< 70 dB(A)

\*\*\*\* Intensità di emissione comparabile a un elettrodomestico di grandi dimensioni

## Dati tecnici SPS 75-1

Modello:	SPS 75-1	Portata:	max. 8.500 l/h
Codice articolo:	040920	Prevalenza:	max. 9,0 m
Principio di funzionamento:	autoaspirante	Dimensioni della piscina (volume d'acqua):	max. 33.000 l
Prefiltro:	disponibile	Temperatura dell'acqua:	max. 35°C
Timer:	-----	Dimensioni attacco:	Ø 32/38 mm
Batteria per il timer:	-----	Grado di protezione:	IPX5
Alimentazione:	220-240 V~, 50 Hz	Classe di isolante:	F
Potenza:	max. 450 W	Livello di pressione sonora****:	< 70 dB(A)

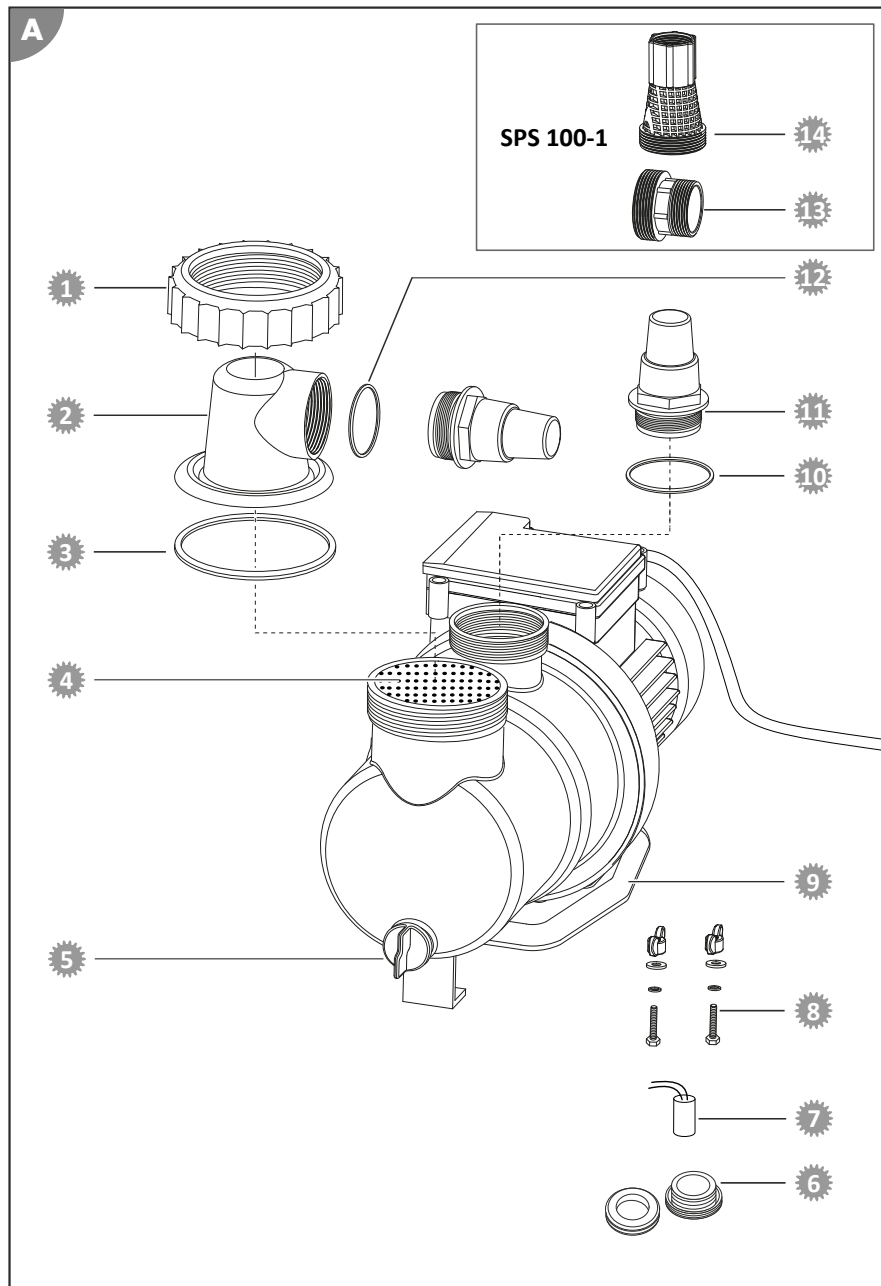
\*\*\*\* Intensità di emissione comparabile a un elettrodomestico di grandi dimensioni

## Dati tecnici SPS 100-1

Modello:	SPS 100-1	Portata:	max. 9.400 l/h
Codice articolo:	040922	Prevalenza:	max. 10,0 m
Principio di funzionamento:	autoaspirante	Dimensioni della piscina (volume d'acqua):	max. 40.000 l
Prefiltro:	disponibile	Temperatura dell'acqua:	max. 35°C
Timer:	-----	Dimensioni attacco:	Ø 32/38 mm
Batteria per il timer:	-----	Grado di protezione:	IPX5
Alimentazione:	220-240 V~, 50 Hz	Classe di isolante:	F
Potenza:	max. 550 W	Livello di pressione sonora****:	< 70 dB(A)

\*\*\*\* Intensità di emissione comparabile a un elettrodomestico di grandi dimensioni

# Pezzi di ricambio



- 1 040924 - Ghiera
- 2 040911 - Coperchio prefiltro trasparente
- 3 040930 - Guarnizione o-ring grande (Ø 79 mm)
- 4 040927 - Prefiltro
- 5 040953 - Vite di sfiato con tenuta
- 6 040918 - Premistoppa rotativo SPS
- 7 09760218 - Condensatore 8µF per pompa per filtro SPS
- 8 040978 - Kit di montaggio per la pompa per filtro
- 9 040950 - Pannello di base
- 10 040928 - Guarnizione o-ring media (Ø 54 mm)
- 11 040841 - Adattatore per tubo
- 12 040926 - Guarnizione o-ring piccola (Ø 45 mm)
- 13 040933 - Adattatore per piscina INTEX
- 14 040934 - Adattatore condotta di ritorno per piscina INTEX

## Dichiarazione di conformità



Con la seguente Steinbach International GmbH dichiara che la pompa per filtro è conforme alle seguenti direttive:

- Direttiva EMC (2014/30/UE)
- EN55014-1: 2017; EN55014-2: 2015; EN61000-3-2: 2014; EN61000-3-3: 2013
- AfPS GS 2019:01 PAK
- EN 60335-2-41: 2003 / A2:2010; EN 60335-1:2012 / A2: 2019; EN 62233:2008
- Direttiva CE (2014/35/UE)

Il testo completo della dichiarazione di conformità UE può essere richiesto all'indirizzo indicato alla fine di questo manuale.

## Smaltimento

### Smaltimento dell'imballaggio



Smaltire l'imballaggio differenziandolo. Conferire il cartone e la scatola alla raccolta di carta straccia, avviare la pellicola al recupero dei materiali riciclabili.

### Smaltimento dell'apparecchio usato



**È vietato smaltire i dispositivi usati con i rifiuti domestici!**

Quando il dispositivo non viene più utilizzato, il consumatore è tenuto **per legge a smaltire il dispositivo usato separatamente dai rifiuti domestici**, ad es. portandolo nella piattaforma ecologica del proprio comune/quartiere. In questo modo viene garantito che i dispositivi usati vengano smaltiti correttamente e che ciò non abbia alcun impatto negativo sull'ambiente. Per questo motivo, gli elettrodomestici sono contrassegnati con il simbolo riportato sopra.



## Contenido del suministro/piezas del dispositivo

- |   |  |   |  |
|---|--|---|--|
| 1 | Anillo roscado                           | 6 | Adaptador de manguera (2x)                             |
| 2 | Tapa de filtro previo                    | 7 | Junta de anillo tórico pequeña (Ø 45 mm)               |
| 3 | Junta de anillo tórico grande (Ø 79 mm)  | 8 | Adaptador de tubería de aspiración INTEX (art. 040933) |
| 4 | Bomba                                    | 9 | Adaptador de tubería de retorno INTEX (art. 040934)    |
| 5 | Junta de anillo tórico mediana (Ø 54 mm) |   | Manual de instrucciones (no ilustrado)                 |

## Piezas del dispositivo

- |    |                                      |    |                     |
|----|--------------------------------------|----|---------------------|
| 10 | Conexión de bomba/tubería de presión | 12 | Tornillo de drenaje |
| 11 | Filtro previo                        | 13 | Cable de red        |

# Contenido

<b>Vista general.....</b>	<b>3</b>
<b>Contenido del suministro/piezas del dispositivo.....</b>	<b>57</b>
<b>Información general.....</b>	<b>59</b>
Leer y conservar el manual de instrucciones.....	59
Uso previsto.....	59
<b>Explicación de los símbolos.....</b>	<b>59</b>
<b>Seguridad.....</b>	<b>59</b>
<b>Desembalaje y comprobación del contenido del suministro.....</b>	<b>61</b>
<b>Preparación.....</b>	<b>62</b>
Elección del lugar de colocación.....	62
<b>Descripción.....</b>	<b>62</b>
Descripción de la bomba de filtración.....	62
Tiempo de filtrado.....	62
<b>Antes del primer uso.....</b>	<b>62</b>
Comprobaciones antes de la puesta en marcha.....	62
Preparación de la bomba.....	62
Montaje de las conexiones de tubería.....	63
Conexión de las tuberías.....	64
Purgado de la bomba.....	64
<b>Manejo.....</b>	<b>65</b>
Funcionamiento de la bomba.....	65
<b>Limpieza.....</b>	<b>65</b>
Limpieza de la bomba.....	65
<b>Comprobación.....</b>	<b>66</b>
<b>Almacenamiento.....</b>	<b>66</b>
Preparación para el invierno.....	66
<b>Localización de averías.....</b>	<b>67</b>
<b>Especificaciones técnicas.....</b>	<b>67</b>
Datos técnicos SPS 50-1.....	67
Datos técnicos SPS 75-1.....	68
Datos técnicos SPS 100-1.....	68
<b>Piezas de repuesto.....</b>	<b>69</b>
<b>Declaración de conformidad.....</b>	<b>70</b>
<b>Eliminación.....</b>	<b>70</b>

# Información general

## Leer y conservar el manual de instrucciones



Este manual de instrucciones forma parte de la bomba de filtración (denominada en lo sucesivo también «dispositivo»). Incluye información importante sobre la puesta en marcha y el manejo.

Lea atentamente este manual de instrucciones, y especialmente las indicaciones de seguridad, antes de usar el dispositivo. La inobservancia de este manual de instrucciones puede provocar lesiones graves o daños al dispositivo.

Conserve el manual de instrucciones para su uso futuro. Incluya siempre este manual de instrucciones si entrega el dispositivo a terceros.

## Uso previsto

Este dispositivo ha sido diseñado exclusivamente para bombear agua del baño de piscinas con una temperatura máxima de 35 °C y una concentración de sal máxima del 0,5 % (electrólisis salina).

La bomba de filtración bombea el agua del baño de la piscina a la instalación de filtrado.

Ha sido diseñado exclusivamente para el uso privado, no siendo apto para el uso comercial. Emplee el dispositivo únicamente de la forma descrita en este manual de instrucciones. Cualquier otro uso será considerado no conforme al fin previsto y puede provocar daños materiales o incluso lesiones a personas. El dispositivo no es un juguete infantil.

El fabricante o vendedor no asume ningún tipo de responsabilidad por los daños derivados de un uso incorrecto o no conforme a lo previsto.

Utilice el dispositivo solo si está conectado debidamente.

## Explicación de los símbolos

En este manual de instrucciones, el dispositivo o el embalaje se emplean los símbolos siguientes.



Aquí encontrará información adicional útil.



¡Riesgo de daños! No abrir el embalaje con objetos afilados o puntiagudos, p. ej., cuchillos.

## Seguridad

En este manual de instrucciones se emplean las siguientes palabras de aviso.

 ¡ADVERTENCIA!

Este símbolo/palabra de aviso indica la existencia de un peligro con un nivel de riesgo medio que, si no se evita, puede provocar la muerte o lesiones graves.

 ¡PRECAUCIÓN!

Este símbolo/palabra de aviso indica la existencia de un peligro con un nivel de riesgo bajo que, si no se evita, puede provocar lesiones leves o moderadas.

¡AVISO!

Esta palabra de aviso advierte de posibles daños materiales.

## Indicaciones de seguridad generales

### ¡ADVERTENCIA!

#### ¡Peligro de descarga eléctrica!

Una instalación eléctrica defectuosa o una tensión de red demasiado alta pueden provocar una descarga eléctrica.

- Conecte el cable de red únicamente si la tensión de red de la toma de corriente coincide con los datos indicados en la placa de características.
- Conecte el cable de red únicamente a una toma de corriente fácilmente accesible para poder desconectarlo rápidamente de la red en caso de avería.
- Utilice el dispositivo únicamente con un enchufe con puesta a tierra con una protección máxima de 16A.
- El dispositivo debe alimentarse mediante un dispositivo de protección diferencial (FI) con una corriente diferencial asignada que no supere los 30 mA.
- No utilice el dispositivo si presenta daños visibles o si el cable de conexión está defectuoso.
- No abra el dispositivo, encargue la reparación a profesionales. Para ello, diríjase a la dirección de servicio que se encuentra en la parte trasera del manual. En caso de reparaciones realizadas por cuenta propia, conexión incorrecta o manejo inadecuado, se pierden los derechos de responsabilidad y garantía.
- No toque el cable de red bajo ningún concepto con las manos húmedas.
- No extraiga bajo ningún concepto el cable de red del enchufe tirando de él, cójalo siempre por el conector.
- No use el cable de conexión como asa de transporte.
- Mantenga el dispositivo y el cable de conexión alejados de llamas abiertas y superficies calientes.
- No coloque ningún objeto sobre el cable de conexión.
- No entierre el cable de red.
- Tienda el cable de conexión de forma que no se pueda tropezar con él.
- No doble el cable de conexión ni lo tienda sobre bordes afilados.
- Emplee únicamente cables alargadores aptos también para exteriores, en caso de que sea necesario. El uso de cables alargadores adecuados para exteriores reduce el riesgo de sufrir una descarga eléctrica.
- No utilice el dispositivo con tormentas. Desconecte y extraiga el cable de red del enchufe.
- Si no está usando el dispositivo, lo está limpiando o aparece una avería, apague siempre el dispositivo y desenchúfelo de la red eléctrica.
- Durante la reparación solo pueden emplearse piezas que se correspondan con los datos originales del dispositivo. En este dispositivo se encuentran piezas eléctricas y mecánicas imprescindibles para proteger frente a las fuentes de peligro.
- Emplee únicamente piezas de repuesto y accesorios suministrados o recomendados por el fabricante. El uso de piezas de otros proveedores anula de inmediato todos los derechos de garantía.

## Indicaciones de seguridad para las personas

### ¡ADVERTENCIA!

**Peligros para niños y personas con discapacidad física, mental o sensorial (por ejemplo, discapacitados parciales, personas mayores con capacidad física y mental reducida) o falta de experiencia y conocimientos (por ejemplo, niños mayores).**

Un manejo inadecuado del dispositivo puede provocar lesiones graves o daños al dispositivo.

- No autorice a otras personas el acceso al dispositivo hasta que hayan leído y comprendido el manual completo o hayan sido instruidos sobre el uso conforme a lo previsto y los peligros que pueden derivarse del mismo.
- No deje a personas con capacidades físicas, sensoriales o intelectuales mermadas (p. ej., niños o borrachos) o falta de experiencia y conocimientos (p. ej., niños) en ningún momento sin vigilancia cerca del dispositivo.
- No permita bajo ninguna circunstancia que niños y personas con discapacidad física, sensorial o mental o falta de experiencia y conocimientos maneje el dispositivo.
- No deje que niños realicen la limpieza y el mantenimiento de usuario.
- Está prohibido que los niños jueguen con el dispositivo o el cable de conexión.

### ¡ADVERTENCIA!

#### **¡Peligro de lesiones debido a una cualificación insuficiente!**

La falta de experiencia o destreza en el manejo de las herramientas necesarias y el desconocimiento de las disposiciones regionales o normativas para los trabajos artesanales necesarios pueden provocar lesiones o daños materiales muy graves.

- Encargue todos los trabajos en los que no pueda evaluar los riesgos por falta de suficiente experiencia personal a un profesional cualificado.
- No utilice el dispositivo si no está en plenitud de facultades (p. ej.: bajo los efectos de las drogas, el alcohol o medicamentos).

### **¡AVISO!**

Un manejo inadecuado del dispositivo puede provocar daños al mismo.

- Elija un lugar protegido de los factores atmosféricos para colocar el dispositivo.
- Tenga cuidado de que haya un intercambio de aire suficiente para evitar que el motor se sobrecaliente.
- No permita que el dispositivo funcione en seco (sin agua).
- No introduzca el dispositivo o piezas del mismo en la piscina bajo ningún concepto.

## **Desembalaje y comprobación del contenido del suministro**

### ¡ADVERTENCIA!

#### **¡Peligro de asfixia derivado del material de embalaje!**

Que la cabeza quede atrapada en la lámina del embalaje o tragar otras piezas del material de embalaje puede provocar la muerte por asfixia. Especialmente los niños y las personas con discapacidad psíquica que no pueden evaluar los riesgos debido a la falta de conocimientos y experiencia, están expuestas a una mayor posibilidad de peligro.

- Asegúrese de que tanto los niños como las personas con discapacidad psíquica no jueguen con el material de embalaje.

# Preparación

## Elección del lugar de colocación



La bomba está bien protegida contra la entrada de agua y cuerpos extraños. Un lugar de colocación que proteja contra las inclemencias intensas del tiempo reduce de forma adicional la suciedad y el desgaste.

Para ello deben cumplirse o tenerse en cuenta los requisitos siguientes:

- Colocación de la bomba entre la conexión de aspiración y la tobera de entrada y con una distancia suficiente a la pared de la piscina para que la bomba no pueda usarse para acceder a ella
- Colocación de la bomba por debajo del nivel de agua
- Distancia máxima de tres metros a la piscina
- Base estable, fija y horizontal, p. ej., placa de hormigón lavado

## Descripción

### Descripción de la bomba de filtración

La bomba de filtración bombea el agua del baño de la piscina a la instalación de filtrado.

Un filtro previo integrado impide la penetración de las partículas de suciedad más gruesas. Esto protege la bomba de los daños.

### Tiempo de filtrado

El contenido de agua de la piscina debería hacerse circular un mínimo de dos veces dentro de un periodo de 24 horas. En el caso de un uso mayor de la piscina, este debería hacerse circular un mínimo de entre tres y cinco veces al día.

## Antes del primer uso

### ¡ADVERTENCIA!

#### **¡Peligro de muerte por uso de la instalación de tratamiento de agua durante el baño!**

Por el orificio de aspiración de la piscina pueden succionarse pelos o prendas de ropa y, en casos extremos, quedar atrapadas personas bajo el agua e impedirles salir a la superficie.

- No utilice bajo ningún concepto dispositivos de la instalación de tratamiento de agua mientras haya personas en la piscina.
- Impida el acceso a la piscina a cualquier persona mientras los dispositivos de la instalación de tratamiento de agua estén en funcionamiento.

### Comprobaciones antes de la puesta en marcha

- El dispositivo está fuera de la piscina y el cable de red está desconectado de la red eléctrica

### Preparación de la bomba

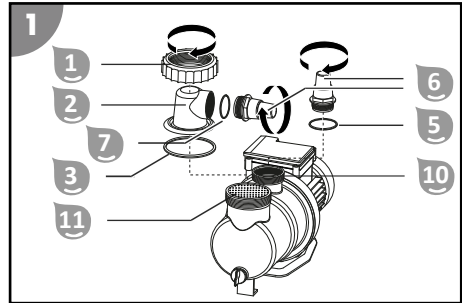
La bomba se entrega solo parcialmente premontada.



Apriete todas las uniones roscadas siempre con las manos. Apretar excesivamente las uniones roscadas daña las juntas y las piezas de plástico. No emplee ninguna herramienta.

Las uniones roscadas con pequeñas fugas pueden impermeabilizarse con cinta de teflón.

1. Afloje el anillo roscado 1 de la tapa de filtro previo 2 girándolo en sentido antihorario.
2. Retire la tapa de filtro previo 2 con anillo roscado de la carcasa de bomba.
3. Coloque la junta de anillo tórico grande 3 en la ranura de la carcasa de bomba.
4. Coloque el filtro previo 11 en la bomba. El filtro previo se entrega ya montado en la bomba.
5. Coloque la tapa de filtro previo 2 en la carcasa de bomba.
6. Introduzca el anillo roscado por la tapa de filtro previo.
7. Gire el anillo roscado manualmente en sentido horario hasta que se haya fijado firmemente.
8. Coloque la junta de anillo tórico pequeña 7 en la tapa de filtro previo.
9. Gire el adaptador de manguera 6 en sentido horario en la tapa de filtro previo manualmente.
10. Coloque la junta de anillo tórico mediana 5 en el hueco de la salida de la bomba 10.
11. Introduzca un adaptador de manguera 6 girándolo en sentido horario en la salida de la bomba.



La bomba está lista para su uso y puede conectarse a las líneas.

## Montaje de las conexiones de tubería



Algunas mangueras, como p. ej. las mangueras de presión, son muy rígidas. Colóquelas en el sol antes del montaje para que se vuelvan más flexibles con el calor.



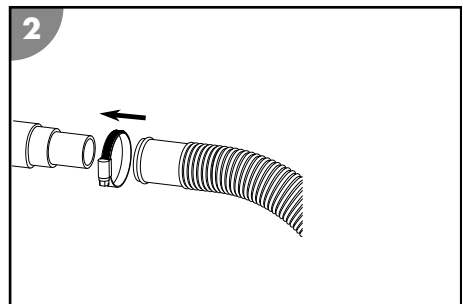
Apriete todas las uniones roscadas siempre con las manos. Apretar excesivamente las uniones roscadas daña las juntas y las piezas de plástico.

Emplee mangueras de piscina adecuadas de 32 / 38 mm de diámetro para las conexiones descritas. Para otras mangueras de piscina (p. ej., INTEX con conexión roscada) es necesario emplear adaptadores adicionales. Encontrará adaptadores adecuados en nuestra tienda online en: [www.steinbach-group.com](http://www.steinbach-group.com)

### Proceda de la siguiente forma para insertar una manguera de piscina en la bomba o la cuba de filtrado:

1. Deslice una abrazadera de manguera por la manguera.
2. Inserte la manguera en la conexión de manguera.
3. Fije la abrazadera de manguera en la conexión de manguera con un destornillador de estrella PH1.

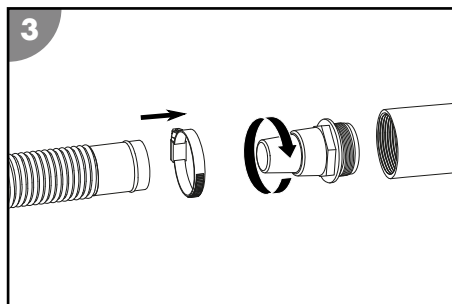
La manguera de piscina insertada se ha montado.



**Proceda de la siguiente forma para insertar una manguera de piscina en el adaptador de manguera de la bomba o la cuba de filtrado:**

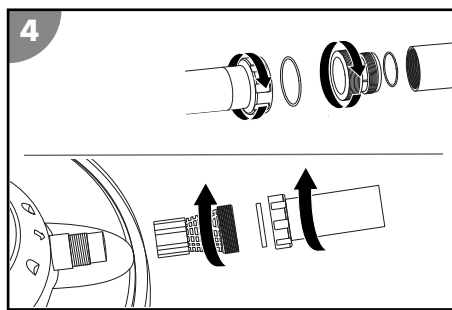
1. Atornille el adaptador de manguera en la rosca de empalme.
2. Deslice una abrazadera de manguera por la manguera.
3. Inserte la manguera en el adaptador de manguera.
4. Fije la abrazadera de manguera en el adaptador de manguera con un destornillador de estrella PH1.

*La manguera de piscina insertada se ha montado en el adaptador de manguera.*



**Proceda de la siguiente forma para atornillar una manguera de piscina INTEX (no incluida en el contenido del suministro) en la bomba o la cuba de filtrado:**

1. Atornille el adaptador para piscinas INTEX o el adaptador de tubería de retorno para piscinas INTEX en la rosca de empalme.
  2. Atornille la manguera en el adaptador.
- La manguera de piscina INTEX se ha atornillado.*



## Conexión de las tuberías

Prepare el siguiente material (no incluido en el contenido del suministro):

- Tubería de presión
- Tubería de aspiración
- Material de montaje para las tuberías

Proceda de la siguiente forma para conectar las tuberías, como se muestra en la ilustración A al principio de este manual, a la bomba y la cuba de filtrado:

1. Tienda la tubería de aspiración de la piscina a la bomba. Coloque la tubería de aspiración lo más corta posible, ya que al aumentar la longitud se reduce el rendimiento de la bomba.
2. Tienda la tubería de presión de la bomba a la cuba de filtrado.

*Las tuberías se han conectado.*

## Purgado de la bomba

1. Establezca el flujo de agua a la bomba. Si procede, abra la válvula de cierre o retire el tapón de la tubería de aspiración.
2. Purgue la bomba. Para ello, afloje la tapa de filtro previo 2. El filtro previo 11 se llena de agua.
3. Llene el filtro previo con agua.
4. Cierre la tapa de filtro previo.
5. Ponga la bomba en funcionamiento.
6. Compruebe si la bomba y las conexiones presentan fugas.

*La bomba se ha purgado.*



## Manejo

### ¡ADVERTENCIA!

#### **¡Peligro de muerte por uso de la instalación de tratamiento de agua durante el baño!**

Por el orificio de aspiración de la piscina pueden succionarse pelos o prendas de ropa y, en casos extremos, quedar atrapadas personas bajo el agua e impedirles salir a la superficie.

- No utilice bajo ningún concepto dispositivos de la instalación de tratamiento de agua mientras haya personas en la piscina.
- Impida el acceso a la piscina a cualquier persona mientras los dispositivos de la instalación de tratamiento de agua estén en funcionamiento.

### ¡PRECAUCIÓN!

#### **¡Peligro de lesiones!**

Un dispositivo o accesorios defectuosos pueden provocar lesiones.

- Compruebe el dispositivo y los accesorios (véase el capítulo Comprobación).

### **Funcionamiento de la bomba**

1. Asegúrese de que todos los tubos y mangueras se han conectado correctamente y que la altura del agua de la piscina se encuentre como mínimo entre 2,5 y 5 cm por encima del orificio de la tubería de aspiración.
2. Compruebe el ajuste de la válvula de su instalación de filtrado antes de activar la bomba.
3. Conecte el enchufe de la bomba con la alimentación eléctrica.

*La bomba está en funcionamiento.*



4. Compruebe si durante el funcionamiento de la bomba se producen ruidos extraños. Vuelva a purgar la instalación en el caso de que haya aire en el sistema.
5. Extraiga el enchufe para finalizar el funcionamiento de la bomba.

*La bomba está desconectada.*

## Limpieza

Limpie el dispositivo únicamente con limpiador para baños de venta habitual en comercios, agua del grifo limpia y un paño sin pelusas. Los detergentes agresivos podrían dañar el dispositivo. Seque el producto con un paño sin pelusas.

### **Limpieza de la bomba**

1. Cierre las válvulas de cierre o bloquee el flujo de agua hacia las tuberías de conexión de la piscina.
2. Desenrosque la tapa de filtro previo .
3. Retire y vacíe el filtro previo .
4. Limpie la bomba y las piezas del contenido del suministro con un paño ligeramente humedecido.
5. Seque la bomba y las piezas del contenido del suministro con un paño seco.
6. Coloque el filtro previo y monte la tapa de filtro previo.
7. Abra las válvulas de cierre o establezca el flujo de agua hacia las tuberías de conexión de la piscina.

*La bomba se ha limpiado.*

## Comprobación

Compruebe lo siguiente antes de cada uso:

- ¿Tiene el dispositivo daños visibles?
- ¿Tienen los elementos de mando daños visibles?
- ¿Se encuentran los accesorios en perfecto estado?
- ¿Están todas las líneas en perfecto estado?
- ¿Están las ranuras de ventilación libres y limpias?

No ponga un dispositivo o accesorios defectuosos en funcionamiento. Encargue la comprobación y la reparación al fabricante, su servicio de atención al cliente o un profesional cualificado.



## Almacenamiento

La bomba debe prepararse para el invierno en cuanto la temperatura exterior descienda de los +5 °C para prevenir daños derivados de la formación de hielo (gelificación).



Las tuberías de agua fijas no deben desinstalarse obligatoriamente. Si la ubicación de la bomba está protegida de la suciedad importante y las inclemencias atmosféricas, basta con dejar salir el agua de la bomba y las tuberías de agua.

## Preparación para el invierno

1. Extraiga el enchufe de la bomba .
2. Cierre las válvulas de cierre o bloquee el flujo de agua hacia las tuberías de conexión de la piscina.
3. Desmonte las tuberías de conexión de la piscina y vacíe las tuberías.
4. Retire los tornillos de drenaje  de la carcasa de bomba y vacíe la bomba por completo.
5. Atornille los tornillos de drenaje a la carcasa de bomba.
6. Limpie bien el dispositivo (véase el capítulo «Limpieza»).
7. Deje que el dispositivo se seque por completo después de limpiarlo.
8. Guarde el dispositivo en un lugar seco protegido de las heladas ( $\geq +5$  °C) sin radiación solar directa.

*El dispositivo se ha almacenado.*

## Localización de averías

Problema	Causa posible	Subsanación del problema
Salen burbujas de aire de la tobera de entrada o la bomba hace ruidos anómalos.	La bomba aspira aire.	Compruebe si las mangueras y juntas están estancas. Vuelva a apretar las abrazaderas de manguera.
		Compruebe la altura del agua de la piscina y añada agua, en caso necesario, hasta que la superficie del agua sobrepase entre 2,5 y 5 cm la conexión de la tubería de aspiración.
	La altura del agua de la piscina es insuficiente.	Aumente la altura del agua de la piscina.
	El cesto de filtro previo (en el caso de estar presente) se ha desplazado/está atascado.	Vacíe el cesto de filtro previo.
	La tubería de aspiración se ha desplazado/está atascada.	Limpie la tubería de aspiración.
La bomba no funciona.	La bomba carece de tensión.	Conecte el enchufe de la bomba con la alimentación eléctrica. Compruebe si el conmutador de puesta a tierra se ha activado si es necesario.
	El temporizador externo está ajustado.	Compruebe los tiempos de ejecución del temporizador externo.
	La bomba está defectuosa.	Póngase en contacto con el servicio de atención al cliente.

Si no puede subsanarse el problema, póngase en contacto con el servicio de atención al cliente que aparece en la última página.

## Especificaciones técnicas

### Datos técnicos SPS 50-1

Modelo:	SPS 50-1	Caudal:	máx. 7000 l/h
Número de artículo:	040921	Altura de elevación:	máx. 7,5 m
Principio de funcionamiento:	autoaspirante	Tamaño de la piscina (contenido de agua):	máx. 22 000 l
Filtro previo:	presente	Temperatura del agua:	máx. 35 °C
Temporizador:	-----	Tamaño de la conexión:	Ø 32/38 mm
Pila para temporizador:	-----	Grado de protección:	IPX5
Alimentación eléctrica:	220-240 V~, 50 Hz	Clase de material aislante:	F
Potencia:	máx. 250 W	Nivel de presión sonora****:	<70 dB(A)

\*\*\*\* Nivel de emisión sonora comparable con grandes electrodomésticos

## Datos técnicos SPS 75-1

Modelo:	SPS 75-1	Caudal:	máx. 8500 l/h
Número de artículo:	040920	Altura de elevación:	máx. 9,0 m
Principio de funcionamiento:	autoaspirante	Tamaño de la piscina (contenido de agua):	máx. 33 000 l
Filtro previo:	presente	Temperatura del agua:	máx. 35 °C
Temporizador:	-----	Tamaño de la conexión:	Ø 32/38 mm
Pila para temporizador:	-----	Grado de protección:	IPX5
Alimentación eléctrica:	220-240 V~, 50 Hz	Clase de material aislante:	F
Potencia:	máx. 450 W	Nivel de presión sonora****:	<70 dB(A)

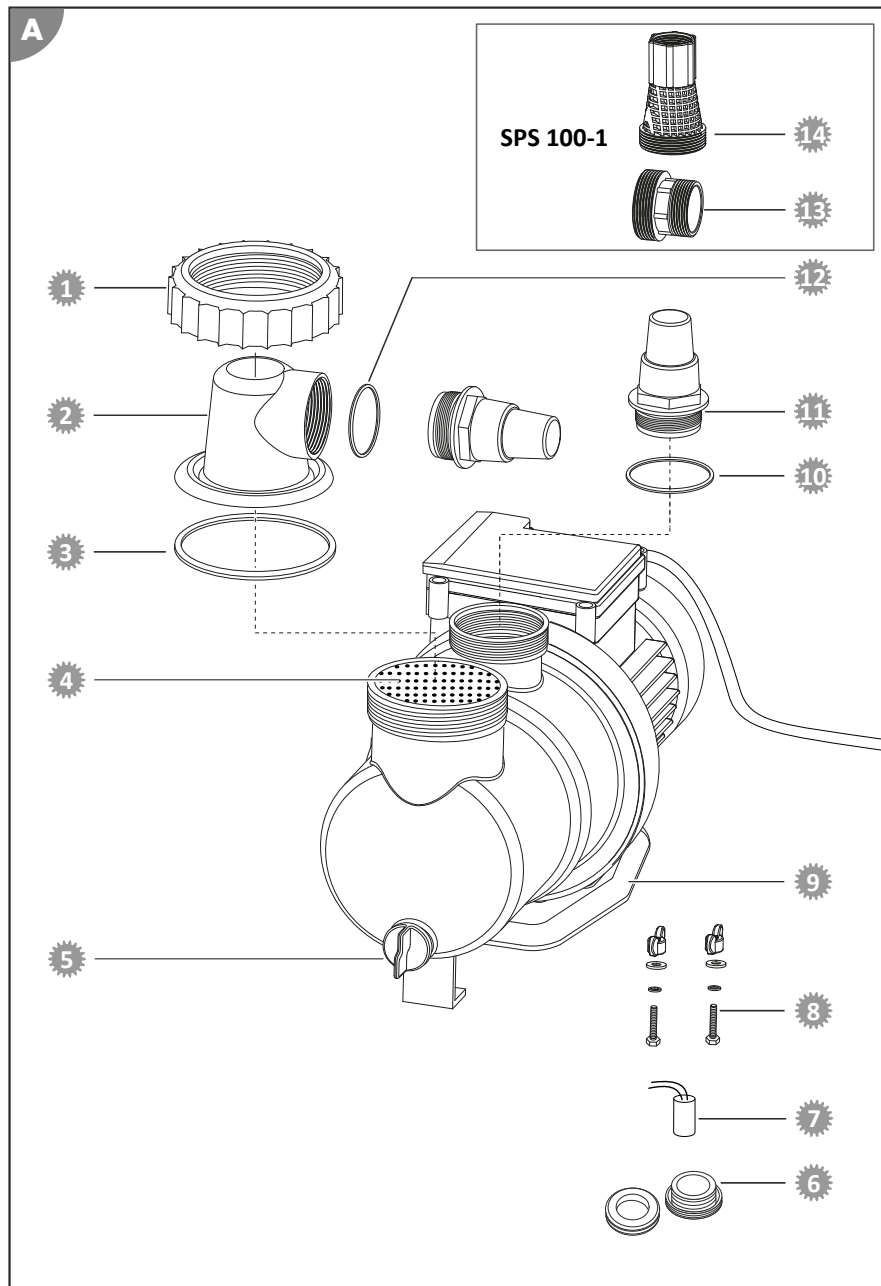
\*\*\*\* Nivel de emisión sonora comparable con grandes electrodomésticos

## Datos técnicos SPS 100-1

Modelo:	SPS 100-1	Caudal:	máx. 9.400 l/h
Número de artículo:	040922	Altura de elevación:	máx. 10,0 m
Principio de funcionamiento:	autoaspirante	Tamaño de la piscina (contenido de agua):	máx. 40 000 l
Filtro previo:	presente	Temperatura del agua:	máx. 35 °C
Temporizador:	-----	Tamaño de la conexión:	Ø 32/38 mm
Pila para temporizador:	-----	Grado de protección:	IPX5
Alimentación eléctrica:	220-240 V~, 50 Hz	Clase de material aislante:	F
Potencia:	máx. 550 W	Nivel de presión sonora****:	<70 dB(A)

\*\*\*\* Nivel de emisión sonora comparable con grandes electrodomésticos

# Piezas de repuesto



es

- 1 040924 - anillo roscado
- 2 040911 - tapa de filtro previo transparente
- 3 040930 - junta de anillo tórico grande (Ø 79 mm)
- 4 040927 - filtro previo
- 5 040953 - tornillo de drenaje incl. junta
- 6 040918 - junta de anillo deslizante SPS
- 7 09760218 - condensador 8µF para bombas de filtración SPS
- 8 040978 - set de fijación para bombas de filtración
- 9 040950 - placa del suelo
- 10 040928 - junta de anillo tórico mediana (Ø 54 mm)
- 11 040841 - adaptador de manguera
- 12 040926 - junta de anillo tórico pequeña (Ø 45 mm)
- 13 040933 - adaptador para piscinas INTEX
- 14 040934 - adaptador de tubería de retorno para piscinas INTEX

## Declaración de conformidad



Por la presente, Steinbach International GmbH declara que la bomba de filtración cumple con las siguientes directivas:

- Directiva CEM (2014/30/UE)
- EN55014-1: 2017; EN55014-2: 2015; EN61000-3-2: 2014; EN61000-3-3: 2013
- AfPS GS 2019:01 PAK
- EN 60335-2-41: 2003 / A2:2010; EN 60335-1:2012 / A2: 2019; EN 62233:2008
- Directiva CE (2014/35/UE)

El texto completo de la declaración de conformidad UE puede solicitarse en la dirección que aparece al final de este manual.

## Eliminación

### Eliminación del embalaje



Elimine el embalaje por tipos de material. Deseche el papel y cartón a través del servicio de papel reciclado, y los envoltorios a través del servicio de recolección apropiado.

### Eliminar el dispositivo antiguo



**Los dispositivos viejos no deben eliminarse en la basura doméstica.** Si ya no se puede usar el producto, todo usuario está **obligado por ley a separar los dispositivos viejos de la basura doméstica** y llevarlos, por ejemplo, a un punto de recogida municipal o del distrito. De este modo, se puede garantizar que los dispositivos viejos se reciclan adecuadamente y se evitan consecuencias negativas para el medio ambiente. Por este motivo, los dispositivos eléctricos están señalizados con el símbolo que aparece arriba.

## Rozsah dodávky / části zařízení

- |   |                                     |   |  |
|---|-------------------------------------|---|--|
| 1 | Prsteneček se závitem               | 6 | Adaptér na hadici (2x)                       |
| 2 | Kryt předfiltru                     | 7 | Těsnění o kroužku malé (Ø 45 mm)             |
| 3 | Těsnění o kroužku velké (Ø 79 mm)   | 8 | Adaptér INTEX na sací vedení (Art. 040933)   |
| 4 | Čerpadlo                            | 9 | Adaptér INTEX na vratné vedení (Art. 040934) |
| 5 | Těsnění o kroužku střední (Ø 54 mm) |   | Návod k obsluze (bez obrázku)                |

## Díly přístroje

- |    |                                      |    |                  |
|----|--------------------------------------|----|------------------|
| 10 | Přípojka čerpadla / tlakového vedení | 12 | Vypouštěcí zátka |
| 11 | Předfiltr                            | 13 | Síťový kabel     |

# Obsah

<b>Přehled.....</b>	<b>3</b>
<b>Rozsah dodávky / části zařízení.....</b>	<b>71</b>
<b>Obecně.....</b>	<b>73</b>
Přečtete si návod k obsluze a uchovejte jej.....	73
Použití v souladu s určením.....	73
<b>Vysvětlení značek.....</b>	<b>73</b>
<b>Bezpečnost.....</b>	<b>73</b>
<b>Rozbalení a kontrola rozsahu dodávky.....</b>	<b>75</b>
<b>Příprava.....</b>	<b>75</b>
Volba místa.....	75
<b>Popis.....</b>	<b>75</b>
Popis filtračního čerpadla.....	75
Doba filtrace.....	76
<b>První uvedení do provozu.....</b>	<b>76</b>
Kontrola před uvedením do provozu.....	76
Příprava čerpadla.....	76
Montáž přípojek vedení.....	76
Připojení vedení.....	77
Odvzdušnění čerpadla.....	78
<b>Obsluha.....</b>	<b>78</b>
Provoz čerpadla.....	78
<b>Čištění.....</b>	<b>78</b>
Čištění čerpadla.....	78
<b>Kontrola.....</b>	<b>79</b>
<b>Skladování.....</b>	<b>79</b>
Zazimování.....	79
<b>Zjišťování poruch.....</b>	<b>79</b>
<b>Technické údaje.....</b>	<b>80</b>
Technické údaje SPS 50-1.....	80
Technické údaje SPS 75-1.....	80
Technické údaje SPS 100-1.....	81
<b>Náhradní díly.....</b>	<b>82</b>
<b>Prohlášení o shodě.....</b>	<b>83</b>
<b>Likvidace.....</b>	<b>83</b>



# Obecně

## Přečtěte si návod k obsluze a uchovejte jej



Tento návod k obsluze patří k tomuto filtračnímu čerpadlu (dále jen „přístroj“). Obsahuje důležité informace o uvedení do provozu a ovládání.

Před použitím přístroje si pečlivě přečtěte návod k obsluze, zejména bezpečnostní pokyny. Nedodržování tohoto návodu k obsluze může vést k těžkým zraněním nebo poškozením přístroje.

Návod k obsluze si uschovejte pro další použití. Pokud přístroj poskytnete třetím stranám, bezpodmínečně jim předejte také tento návod k obsluze.

## Použití v souladu s určením

Tento přístroj je koncipován výhradně k čerpání bazénové vody s maximální teplotou 35 °C a maximální koncentrací soli 0,5 % (elektrolýza soli).

Filtrační čerpadlo čerpá vodu ke koupání z bazénu do filtračního zařízení.

Je určen výhradně pro soukromé použití a není vhodný pro komerční použití. Používejte přístroj pouze způsobem popsaným v tomto návodu k obsluze. Jakékoli jiné používání je považováno za nesprávné používání a může způsobit věcné škody nebo dokonce škody na zdraví. Přístroj není hračka pro děti.

Výrobce ani prodejce neručí na škody, které vznikly nesprávným nebo špatným používáním.

Používejte přístroj pouze tehdy, pokud je řádně připojený.

## Vysvětlení značek

V tomto návodu k obsluze, na přístroji nebo na obalu jsou použity následující symboly.



Zde naleznete užitečné doplňující informace.



Nebezpečí poškození! Obal neotvírejte ostrými nebo špičatými předměty, např. nožem.

## Bezpečnost

V tomto návodu k obsluze se používají následující signální slova.

**VAROVÁNÍ!**

Tento signální symbol/slovo označuje nebezpečí se středním stupněm rizika, které, pokud mu nebude zabráněno, může mít za následek smrt nebo těžké zranění.

**POZOR!**

Tento signální symbol/slovo označuje nebezpečí s nízkým stupněm rizika, které, pokud mu nebude zabráněno, může mít za následek malé nebo lehké zranění.

**UPOZORNĚNÍ!**

Toto signální slovo varuje před možnými materiálními škodami.

## Všeobecné bezpečnostní pokyny

**VAROVÁNÍ!**

### Nebezpečí úrazu elektrickým proudem!

Chybná elektroinstalace nebo příliš vysoké síťové napětí mohou způsobit elektrický výboj.

- Síťový kabel připojte pouze tehdy, když síťové napětí zásuvky souhlasí s údajem na typovém štítku.
- Připojte síťový kabel jen k dobře přístupné zásuvce, abyste síťový kabel v případě poruchy rychle mohli odpojit od elektrické sítě.

- Používejte přístroj jen s připojením k zásuvce s ochranným vodičem s jistištěm maximálně 16 A.
- Přístroj musí být napájen přes ochranný vypínač proti chybnému proudu s domezovacím chybovým proudem max. 30 mA.
- Neprovodujte přístroj, pokud vykazuje viditelná poškození nebo pokud je připojovací kabel závadný.
- Přístroj neotevírejte – opravu přenechte odborným pracovníkům. V příslušném případě se obraťte na servisní adresu na zadní straně návodu. V případě samostatně provedených oprav, neodborného připojení nebo nesprávné obsluhy jsou nároky na uplatnění záruky a garance vyloučeny.
- Síťového kabelu se nikdy nedotýkejte vlhkýma rukama.
- Síťový kabel nikdy nevytahujte ze zásuvky tahem za kabel, nýbrž vždy za zástrčku.
- Připojovací kabel nikdy nepoužívejte jako nosné madlo.
- Udržujte přístroj a připojovací kabel daleko od otevřeného ohně a horkých povrchů.
- Nepokládejte na připojovací kabel žádné předměty.
- Síťový kabel nezakopávejte.
- Připojovací kabel pokládejte tak, aby nehrozilo zakopnutí přes kabel.
- Připojovací kabel nezalamujte ani nevedte přes ostré hrany.
- V případě potřeby používejte pouze prodlužovací vedení, které jsou vhodné i pro venkovní prostředí. Použití prodlužovacího vedení vhodného pro venkovní prostředí snižuje riziko zásahu elektrickým proudem.
- Přístroj nepoužívejte při bouřce. Vypněte jej a vytáhněte síťový kabel ze zásuvky.
- Když přístroj nepoužíváte nebo je čistíte, popřípadě dojde k poruše, vždy přístroj vypněte a odpojte od elektrické sítě.
- Při opravách se smí používat pouze díly odpovídající původním údajům přístroje. Přístroj obsahuje elektrické a mechanické díly nezbytné pro ochranu proti zdrojům nebezpečí.
- Používejte pouze náhradní díly a příslušenství dodané nebo doporučené výrobcem. Při použití cizích dílů dojde k okamžitému zániku záruky.

### Bezpečnostní pokyny pro osoby

#### VAROVÁNÍ!

**Nebezpečí pro děti a osoby se sníženými tělesnými, smyslovými nebo duševními schopnostmi (např. částečně postižení, starší osoby s omezením tělesných a duševních schopností) nebo nedostatkem zkušeností a znalostí (např. starší děti).**

Nesprávné zacházení s přístrojem může mít za následek těžká zranění nebo poškození přístroje.

- Jiným osobám umožněte přístup k přístroji až poté, co si přečetly kompletně tento návod a porozuměly mu nebo byly poučeny o řádném používání a s tím spojenými riziky.
- Nenechávejte nikdy osoby se sníženými fyzickými, smyslovými nebo mentálními schopnostmi (např.: děti nebo opilé osoby) nebo osoby s nedostatečnými zkušenostmi a znalostmi (např.: děti) v blízkosti přístroje bez dozoru.
- Nedovolte dětem ani osobám se sníženými tělesnými, smyslovými nebo duševními schopnostmi, popř. nedostatkem zkušeností a vědomostí, obsluhovat přístroj.
- Nenechávejte děti provádět čištění ani uživatelskou údržbu.
- Děti si s přístrojem nebo s připojovacím kabelem nesmí hrát.

## VAROVÁNÍ!

### **Nebezpečí zranění při nedostatečné kvalifikaci!**

Nedostatečné zkušenosti nebo zručnost při zacházení s potřebnými nástroji a chybějící znalosti místních a normativních ustanovení pro potřebné řemeslné práce mohou mít za následek těžká zranění nebo materiální škody.

- Veškerými pracemi, jejichž rizika neumíte posoudit dostatečnými osobními znalostmi, pověřte kvalifikovaného odborníka.
- Přístroj nepoužívejte, jste-li ve stavu sníženého sebeovládání (např. pod vlivem drog, alkoholu nebo léků).

## **UPOZORNĚNÍ!**

Nevhodné zacházení s přístrojem může vést k jeho poškození.

- Vyberte pro přístroj místo chráněné před povětrnostními podmínkami.
- Abyste zabránili přehřátí motoru, zajistěte dostatečnou výměnu vzduchu.
- Nenechte přístroj běžet na sucho (bez vody).
- Přístroj ani jeho části nikdy nevkládejte do bazénu.

## **Rozbalení a kontrola rozsahu dodávky**

## VAROVÁNÍ!

### **Nebezpečí udušení obalovým materiálem!**

Uváznutí hlavy v obalové fólii nebo spolknutí ostatních obalových materiálů může vést k smrti udušením. Speciálně pro děti a osoby s omezenými duševními schopnostmi, které nedokážou odhadnout rizika kvůli svým nedostatečným znalostem a zkušenostem, je zde vyšší potenciál nebezpečí.

- Zajistěte, aby si s obalovým materiálem nehrály děti a osoby s omezenými duševními schopnostmi.

## **Příprava**

### **Volba místa**



Čerpadlo je dobře chráněno proti pronikání vody a cizích těles. Umístění chráněné před silnými povětrnostními vlivy však snižuje další znečištění a opotřebení.

Musejí být splněny nebo zohledněny následující požadavky:

- Poloha čerpadla mezi nasávacím vedením a vstupní tryskou a s dostatečnou vzdáleností od stěny bazénu, aby se čerpadlo nepoužívalo jako schůdky do bazénu
- Poloha čerpadla pod hladinou vody
- Maximální vzdálenost k bazénu tři metry
- Stabilní, pevný a vodorovný podklad, např. vymývaný beton

## **Popis**

### **Popis filtračního čerpadla**

Filtrační čerpadlo čerpá vodu ke koupání z bazénu do filtračního zařízení.

Integrovaný předfiltr zabraňuje proniknutí větších částí nečistot. Tím se chrání čerpadlo před poškozením.

## Doba filtrace

Obsah vody v bazénu se by se měl během 24 hodin přečerpat minimálně 2krát. Při větším využívání bazénu by se měl přečerpat 3krát až 5krát za den.

## První uvedení do provozu

### ⚠ VAROVÁNÍ!

#### Nebezpečí ohrožení života provozováním systému úpravy vody během koupání!

Nasávací otvor v bazénu může nasát vlasy nebo části oděvů a v extrémním případě zachytit pod vodou osoby a bránit jim ve vyození.

- Během koupání osob v bazénu nikdy neprovozujte přístroj na úpravu vody.
- Pokud jsou provozovány přístroje zařízení na úpravu vody, zabraňte přístupu k bazénu.

#### Kontrola před uvedením do provozu

- Přístroj není v bazénu a síťový kabel je odpojen od elektrického proudu

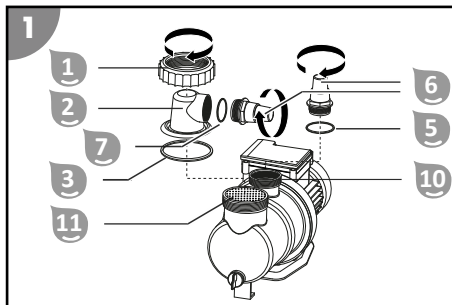
#### Příprava čerpadla

Čerpadlo je při expedování od výrobce předem smontováno jen částečně.



Utahujte všechny šroubové spoje pouze ručně. Nadměrné utahení šroubových spojů poškozuje těsnění a plastové díly. Nepoužívejte žádné nářadí. Lehce netěsné šroubové spoje můžete utěsnit teflonovou páskou.

1. Povolte prsteneč se závitem **1** na krytu předfiltru **2** proti směru hodinových ručiček.
2. Sejměte kryt předfiltru **2** s prstencem se závitem z tělesa čerpadla.
3. Vložte těsnění O kroužku velké **3** do drážky na tělese čerpadla.
4. Vsaďte předfiltr **11** do čerpadla. Předfiltr je při expedování od výrobce již vsazený v čerpadle.
5. Nasadte kryt předfiltru **2** na těleso čerpadla.
6. Zaveďte prsteneč se závitem přes kryt předfiltru.
7. Otáčejte prsteneč se závitem ve směru hodinových ručiček, dokud se neusadí ručně utahený.
8. Vložte těsnění O kroužku malé **7** do krytu předfiltru.
9. Ručně našroubujte do krytu předfiltru adaptér na hadici **6** ve směru hodinových ručiček
10. Vložte těsnění O kroužku střední **5** do vybrání výpusti čerpadla **10**.
11. Ručně našroubujte adaptér na hadici **6** do výpusti čerpadla ve směru hodinových ručiček.



Čerpadlo je připraveno k provozu a může být připojeno k vedením.

#### Montáž přípojek vedení



Některé hadice, např. tlaková hadice, jsou velmi tuhé. Před montáží je proto položte na slunce, aby zahřátím získaly větší pružnost.



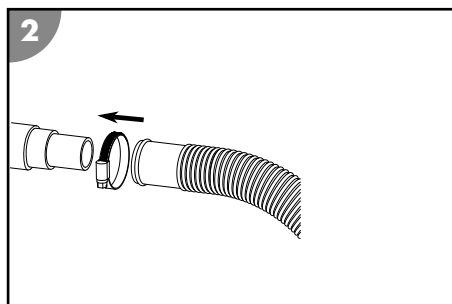
Utahujte všechny šroubové spoje pouze ručně. Nadměrné utahení šroubových spojů poškozuje těsnění a plastové díly.

Pro popsané přípojky použijte vhodné bazénové hadice Ø 32/38 mm. Pro ostatní bazénové hadice (např. INTEX se závitovým připojením) jsou zapotřebí přídavné adaptéry. Vhodné adaptéry naleznete v našem webovém obchodě na: [www.steinbach-group.com](http://www.steinbach-group.com)

**Pro nasunutí bazénové hadice na čerpadlo nebo filtrační nádobu postupujte následovně:**

1. Přes hadici navlékněte hadicovou objímku.
2. Nasadte hadici na hadicovou přípojku.
3. Upevněte hadicovou objímku k hadicové přípojce pomocí křížového šroubováku PH1.

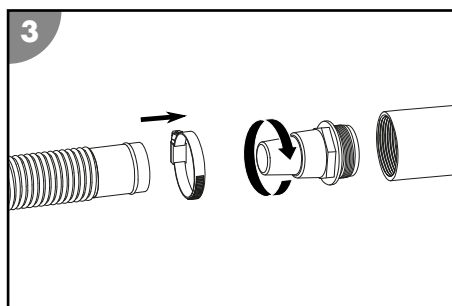
*Nasazená bazénová hadice je namontována.*



**Při nasazení bazénové hadice s pomocí adaptéru na hadici čerpadla nebo filtrační nádoby postupujte následovně:**

1. Zašroubujte adaptér na hadici do připojovacího závitu.
2. Přes hadici navlékněte hadicovou objímku.
3. Nasadte hadici na adaptér na hadici.
4. Upevněte hadicovou objímku k adaptéru na hadici pomocí křížového šroubováku PH1.

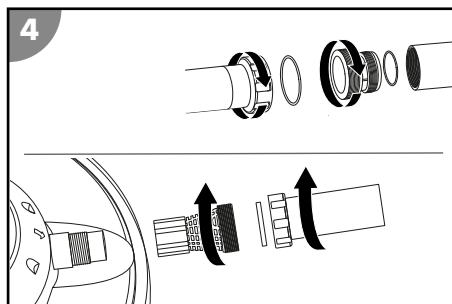
*Nasazená bazénová hadice je namontována k adaptéru na hadici.*



**Pro přišroubování bazénové hadice INTEX (není součástí dodávky) na čerpadlo nebo filtrační nádobu postupujte následovně:**

1. Našroubujte adaptér pro bazén INTEX nebo adaptér pro vratné vedení pro bazény INTEX do připojovacího závitu.
2. Našroubujte hadici na adaptér.

*Bazénová hadice INTEX je přišroubována.*



## Připojení vedení

Připravte si následující materiál (není součástí rozsahu dodávky):



- Tlakové vedení
- Sací vedení
- Montážní materiál pro vedení

Pro připojení vedení k čerpadlu a filtrační nádobě postupujte tak, jak je uvedeno na začátku tohoto návodu na obrázku A:

1. Položte sací vedení od bazénu k čerpadlu.  
Sací vedení musí být co nejkratší, jelikož se s přibývajícím délkou snižuje výkon čerpadla.
2. Položte tlakové vedení od čerpadla k filtrační nádobě.

*Vedení jsou připojena.*

## Odvzdušnění čerpadla

1. Obnovte přívod vody do čerpadla. Otevřete příp. uzavírací ventil nebo odstraňte zátku ze sacího vedení.
  2. Odvzdušněte čerpadlo. K tomuto účelu uvolněte kryt předfiltru .  
Předfiltr  se naplní vodou.
  3. Nechte předfiltr naplnit vodou.
  4. Zavřete kryt předfiltru.
  5. Uvedte čerpadlo do provozu.
  6. Zkontrolujte čerpadlo i přípojky na případné netěsnosti.
- Čerpadlo je odvzdušněné.*

## Obsluha

### VAROVÁNÍ!

#### **Nebezpečí ohrožení života provozováním systému úpravy vody během koupání!**

Nasávací otvor v bazénu může nasát vlasy nebo části oděvů a v extrémním případě zachytit pod vodou osoby a bránit jim ve vyození.

- Během koupání osob v bazénu nikdy neprovozujte přístroj na úpravu vody.
- Pokud jsou provozovány přístroje zařízení na úpravu vody, zabraňte přístupu k bazénu.

### POZOR!

#### **Nebezpečí zranění!**

Poškozený přístroj nebo poškozené příslušenství mohou způsobit zranění.

- Přístroj a příslušenství zkontrolujte (viz kapitola Kontrola).

## Provoz čerpadla

1. Zajistěte, aby byly všechny hadice a trubky správně připojeny a aby hladina vody v bazénu činila minimálně 2,5 až 5 cm nad otvorem sacího vedení.
2. Zkontrolujte polohu ventilu svého filtračního zařízení ještě před aktivací čerpadla.
3. Připojte síťovou zástrčku čerpadla k napájení.

*Čerpadlo běží.*



4. Zkontrolujte, zda čerpadlo nevydává neobvyklé zvuky.  
Pokud je v systému vzduch, zařízení znovu odvzdušněte.
5. Pro ukončení provozu čerpadla vytáhněte síťovou zástrčku.

*Čerpadlo je vypnuté.*

## Čištění

Čistěte přístroj pouze běžně dostupným čističem na koupelny, čistou vodou z vodovodu a hadříkem, který nepouští chloupky. Agresivní čisticí prostředky mohou přístroj poškodit. Sprchu osušte pomocí utěrky, která nepouští vlákna.

## Čištění čerpadla

1. Zavřete uzavírací ventily nebo zablokujte tok vody ke spojovacím vedením bazénu.
2. Odšroubujte kryt předfiltru .
3. Vyjměte a vyprázdněte předfiltr .
4. Mírně navlhčeným hadříkem vyčistěte čerpadlo a díly, které patří k rozsahu dodávky.
5. Suchým hadříkem usušte čerpadlo a díly, které patří k rozsahu dodávky.
6. Nasaďte předfiltr a namontujte kryt předfiltru.
7. Otevřete uzavírací ventily nebo obnovte tok vody ke spojovacím vedením bazénu.

Čerpadlo je vyčištěno.

## Kontrola

Před každým použitím zkontrolujte následující:

- Jsou na přístroji viditelná poškození?
- Jsou na ovládacích prvcích viditelná poškození?
- Je příslušenství v bezvadném stavu?
- Jsou všechny rozvody v bezvadném stavu?
- Jsou větrací štěrby volné a čisté?

Poškozený přístroj nebo příslušenství neuvádějte do provozu. Nechejte zkontrolovat a opravit výrobcem nebo jeho zákaznickým servisem nebo kvalifikovaným odborníkem.



## Skladování

Jakmile venkovní teplota trvale klesne pod +5 °C, musí se čerpadlo zazimovat, aby se zabránilo škodám způsobeným tvorbou ledu (popraskání kvůli mrazu).



Pevně připojené vodovodní potrubí se nemusí nutně odinstalovat. Pokud je místo čerpadla chráněno před silným znečištěním a silnými povětrnostními vlivy, stačí vypustit vodu z čerpadla a vodovodního potrubí.

## Zazimování

1. Odpojte síťovou zástrčku čerpadla od sítě .
2. Zavřete uzavírací ventily nebo zablokujte tok vody ke spojovacím vedením bazénu.
3. Demontujte spojovací vedení k bazénu a vyprázdněte vedení.
4. Odstraňte vypouštěcí zátky  na tělese čerpadla a úplně čerpadlo vypustěte.
5. Našroubujte vypouštěcí zátky do tělesa čerpadla.
6. Přístroj důkladně vyčistěte (viz kapitola „Čištění“).
7. Po vyčištění přístroj nechte zcela uschnout.
8. Přístroj uskladněte na suchém místě nevystaveném mrazu ( $\geq +5$  °C) mimo přímé sluneční záření.

*Přístroj je uskladněn.*

## Zjišťování poruch

Problém	Možná příčina	Odstranění problému
Ze vstupní trysky vycházejí vzduchové bubliny nebo vydává čerpadlo neobvyklé zvuky.	Čerpadlo nasává vzduch.	Zkontrolujte těsnost všech hadic a těsnění. Dotáhněte hadicové objímky. Zkontrolujte hladinu vody v bazénu a případně vodu dopouštějte tak dlouho, dokud nebude hladina vody přesahovat přes přípojku sacího vedení 2,5–5 cm.
	Hladina vody v bazénu je příliš nízká.	Zvyšte hladinu vody v bazénu.
	Předfiltrační koš (je-li používán) je plný/ucpaný.	Vyprázdněte předfiltrační koš.
	Sací vedení je plné/ucpané.	Vyčistěte sací vedení.

Problém	Možná příčina	Odstranění problému
Čerpadlo neběží.	Čerpadlo nemá proud.	Připojte síťovou zástrčku čerpadla k napájení. Zkontrolujte, zda se případně neseplnul ochranný jistič chybového proudu.
	Je nastaven externí časovač.	Zkontrolujte doby běhu externího časovače.
	Čerpadlo je poškozené.	Obraťte se na zákaznický servis.

Pokud nelze poruchu odstranit, kontaktujte zákaznický servis uvedený na poslední straně.

## Technické údaje

### Technické údaje SPS 50-1

Model:	SPS 50-1	Průtok:	max. 7 000 l/h
Číslo výrobku:	040921	Čerpací výška:	max. 7,5 m
Princip fungování:	samonasávací	Velikost bazénu (obsah vody):	max. 22 000 l
Předfiltr:	je součástí	Teplota vody:	max. 35 °C
Časový spínač:	-----	Velikost přípojky:	Ø 32/38 mm
Baterie časového spínače:	-----	Stupeň krytí:	IPX5
Napájení:	220–240 V~, 50 Hz	Třída izolace:	F
Výkon:	max. 250 W	Hladina akustického tlaku****:	< 70 dB(A)

\*\*\*\* emisní hlasitost srovnatelná s velkým spotřebičem v domácnosti

### Technické údaje SPS 75-1

Model:	SPS 75-1	Průtok:	max. 8 500 l/h
Číslo výrobku:	040920	Čerpací výška:	max. 9,0 m
Princip fungování:	samonasávací	Velikost bazénu (obsah vody):	max. 33 000 l
Předfiltr:	je součástí	Teplota vody:	max. 35 °C
Časový spínač:	-----	Velikost přípojky:	Ø 32/38 mm
Baterie časového spínače:	-----	Stupeň krytí:	IPX5
Napájení:	220–240 V~, 50 Hz	Třída izolace:	F
Výkon:	max. 450 W	Hladina akustického tlaku****:	< 70 dB(A)

\*\*\*\* emisní hlasitost srovnatelná s velkým spotřebičem v domácnosti

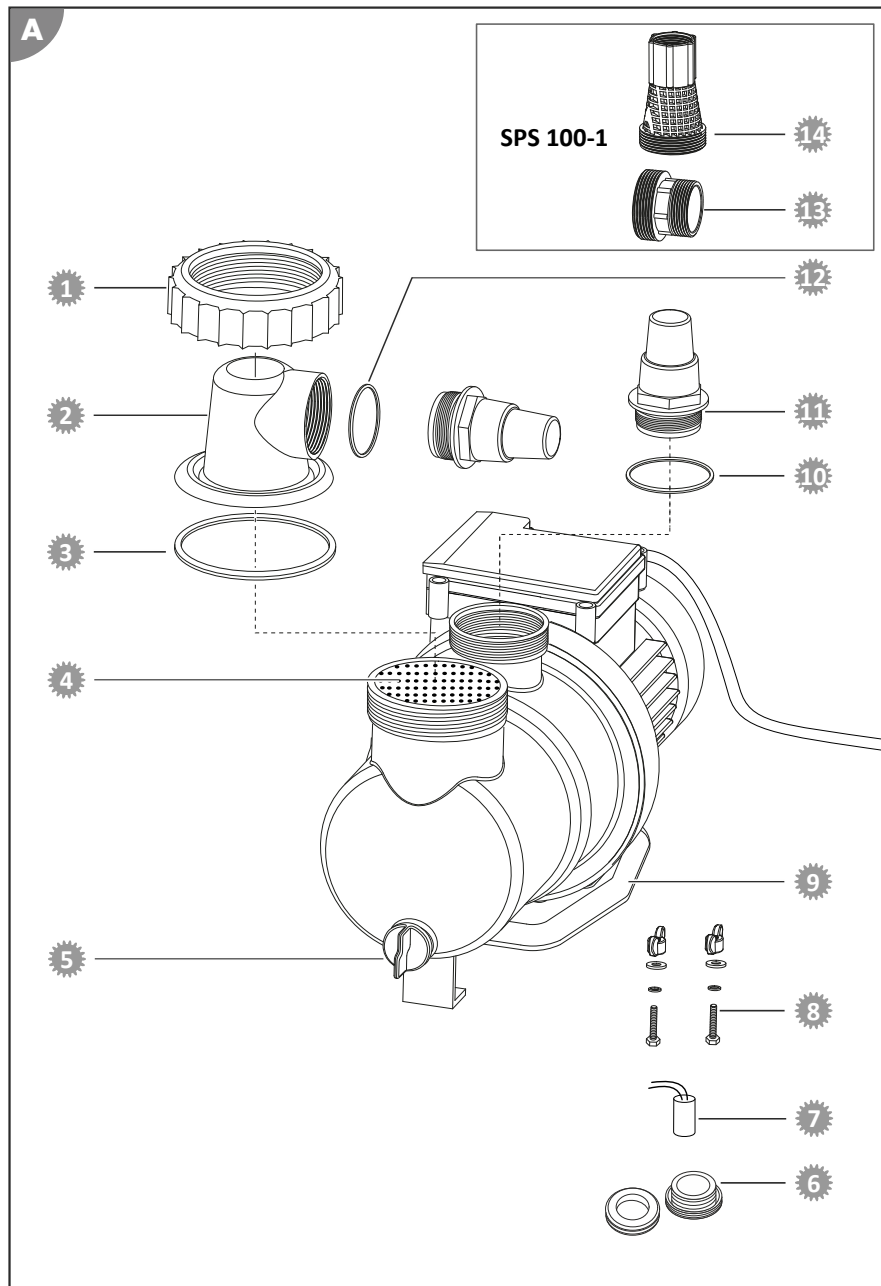


## Technické údaje SPS 100-1

Model:	SPS 100-1	Průtok:	max. 9 400 l/h
Číslo výrobku:	040922	Čerpací výška:	max. 10,0 m
Princip fungování:	samonasávací	Velikost bazénu (obsah vody):	max. 40 000 l
Předfiltr:	je součástí	Teplota vody:	max. 35 °C
Časový spínač:	-----	Velikost přípojky:	Ø 32/38 mm
Baterie časového spínače:	-----	Stupeň krytí:	IPX5
Napájení:	220–240 V~, 50 Hz	Třída izolace:	F
Výkon:	max. 550 W	Hladina akustického tlaku****:	< 70 dB(A)

\*\*\*\* emisní hlasitost srovnatelná s velkým spotřebičem v domácnosti

# Náhradní díly



- 1 040924 - Prstenec se závitem
- 2 040911 - Kryt předfiltru transparentní
- 3 040930 - Těsnění o kroužku velké (Ø 79 mm)
- 4 040927 - Předfiltr
- 5 040953 - Vypouštěcí zátka vč. těsnění
- 6 040918 - Těsnění kluzného kroužku SPS
- 7 09760218 - Kondenzátor 8µF pro filtrační čerpadla SPS
- 8 040978 - Montážní sada pro filtrační čerpadla
- 9 040950 - Podlahová deska
- 10 040928 - Těsnění o kroužku střední (Ø 54 mm)
- 11 040841 - Adaptér na hadici
- 12 040926 - Těsnění o kroužku malé (Ø 45 mm)
- 13 040933 - Adaptér pro bazény INTEX
- 14 040934 - Adaptér pro vratné vedení pro bazény INTEX

## Prohlášení o shodě



Společnost Steinbach International GmbH tímto prohlašuje, že filtrační čerpadlo odpovídá následujícím směrnícím:

- Směrnice o elektromagnetické kompatibilitě (2014/30/EU)
- EN55014-1: 2017; EN55014-2: 2015; EN61000-3-2: 2014; EN61000-3-3: 2013
- AfPS GS 2019:01 PAK
- EN 60335-2-41: 2003 / A2:2010; EN 60335-1:2012 / A2: 2019; EN 62233:2008
- Směrnice ES (2014/35/EU)

Úplný text prohlášení o shodě pro EU si můžete vyžádat na adrese uvedené na konci tohoto návodu.

## Likvidace

### Likvidace obalu



Obal vyhazujte vytříděný. Lepenku a kartón zlikvidujte jako starý papír, fólie předejte k recyklaci.

### Likvidace starého přístroje



#### Staré přístroje nepatří do domovního odpadu!

Pokud už nebudete chtít přístroj používat, je každý spotřebitel **ze zákona povinen staré přístroje zlikvidovat vytříděné mimo domovní odpad**, např. jej odevzdat do sběrného dvora ve své obci/části města. Tím se zajistí, aby byly staré přístroje odborně zrecyklovány a zabránilo se negativnímu dopadu na životní prostředí. Proto jsou elektrické přístroje označeny výše uvedeným symbolem.

## A szállítás terjedelme / A készülék részei

- |   |                                   |   |  |
|---|-----------------------------------|---|--|
| 1 | Csavargyűrű                       | 6 | Tömlőadapter (2 db)                                |
| 2 | Előszűrő fedél                    | 7 | O-gyűrű-tömítés kicsi (Ø 45 mm)                    |
| 3 | O-gyűrű-tömítés nagy (Ø 79 mm)    | 8 | INTEX adapter, szívóvezeték (cikksz. 040933)       |
| 4 | Szivattyú                         | 9 | INTEX adapter, visszatérő vezeték (cikksz. 040934) |
| 5 | O-gyűrű-tömítés közepes (Ø 54 mm) |   | Használati útmutató (kép nélkül)                   |

### Készülék részei

- |    |                                   |    |                  |
|----|-----------------------------------|----|------------------|
| 10 | Szivattyú/nyomóvezeték csatlakozó | 12 | Leeresztő csavar |
| 11 | Előszűrő                          | 13 | Hálózati kábel   |

# Tartalom

Áttekintés.....	3
A szállítás terjedelme / A készülék részei.....	84
Általános tudnivalók.....	86
A használati útmutató elolvasása és megőrzése.....	86
Rendeltetésszerű használat.....	86
Jelmagyarázat.....	86
Biztonság.....	86
A termék kicsomagolása és a szállítási terjedelem ellenőrzése.....	88
Előkészítés.....	88
Telepítés helyének kiválasztása.....	88
Leírás.....	88
A szűrőszivattyú leírása.....	88
Szűrési idő.....	89
Első használatba vétel.....	89
Ellenőrzés üzembe helyezés előtt.....	89
Szivattyú előkészítése.....	89
Vezeték csatlakozók felszerelése.....	89
Vezetékek csatlakoztatása.....	90
A szivattyú légtelenítése.....	91
Használat.....	91
Szivattyú üzemmód.....	91
Tisztítás.....	91
A szivattyú tisztítása.....	92
Vizsgálat.....	92
Tárolás.....	92
Téliesítés.....	92
Hibakeresés.....	93
Műszaki adatok.....	93
Műszaki adatok SPS 50-1.....	93
Műszaki adatok SPS 75-1.....	94
Műszaki adatok SPS 100-1.....	94
Pótalkatrészek.....	95
Megfelelőségi nyilatkozat.....	96
Leselejtezés.....	96

hu

# Általános tudnivalók

## A használati útmutató elolvasása és megőrzése



Ez a használati útmutató ehhez a szűrőszivattyúhoz tartozik (a továbbiakban úgy is mint „készülék”). Fontos információkat tartalmaz az üzembe helyezésére és a kezelésre vonatkozóan.

A készülék üzembe helyezése előtt figyelmesen olvassa el a használati útmutatót, különösen a biztonsági utasításokat. A használati útmutató figyelmen kívül hagyása a készülék komoly sérüléséhez vagy károsodásához vezethet.

A későbbi használatához őrizze meg a használati útmutatót. Minden esetben a készüléket továbbadja harmadik fél részére, feltétlenül adja oda a használati útmutatót is.

## Rendeltetésszerű használat

A készüléket kizárólag max. 35°C hőmérsékletű és max. 0,5% sókoncentrációjú (sóelektrolízis) medence fürdővíz szivattyúzására tervezték.

A szűrőszivattyú a fürdővizet a medencéből a szűrő berendezéshez pumpálja.

A készülék kizárólag magán használatra készült, és nem alkalmas ipari célokra. Csak a használati útmutatóban leírtak szerint használja a készüléket. Minden más felhasználás rendeltetésellenesnek minősül és tárgyi károsodást, vagy akár személyi sérülést is okozhat. A készülék nem gyerekjáték.

A gyártó vagy a kereskedő nem vállal felelősséget a nem rendeltetésszerű vagy helytelen használatból származó károkért.

Csak akkor használja a készüléket, ha az előírászerűen van csatlakoztatva.

## Jelmagyarázat

A használati útmutatóban, a készüléken vagy a csomagoláson a következő szimbólumok használatosak.



Itt további hasznos információkat talál.



Károsodásveszély! A csomagolást ne éles vagy hegyes tárggyal, pl. késsel nyissa ki.

## Biztonság

Ebben a használati útmutatóban a következő jelzőszavakat használjuk.

**▲ FIGYELMEZTETÉS!**

Ez a figyelmeztető szimbólum/szó olyan közepes kockázati szintű veszélyt jelez, amely halálhoz vagy súlyos sérüléshez vezethet, ha nem védik ki.

**▲ VIGYÁZAT!**

Ez a figyelmeztető szimbólum/szó olyan alacsony kockázati szintű veszélyt jelez, amely csekély vagy közepes mértékű sérüléshez vezethet, ha nem védik ki.

**ÉRTESÍTÉS!**

Ez a szó az esetleges anyagi károokra figyelmeztet.

## Általános biztonsági utasítások

**▲ FIGYELMEZTETÉS!**

### Áramütés veszélye!

A hibás villamos bekötés vagy a túl magas hálózati feszültség áramütéshez vezethet.

- Csak akkor csatlakoztassa a hálózati kábelt, ha a konnektor hálózati feszültsége egyezik a típus táblán megadott adatokkal.

- A hálózati kábelt csak egy könnyen hozzáférhető konnektorba dugja be, hogy hiba esetén gyorsan leválaszthassa az áramellátásról.
- A készüléket csak olyan érintésvédelemmel ellátott konnektorról használja, ami maximum 16 A-re biztosított.
- A készüléket el kell látni egy maximum 30 mA névleges maradványáramú maradékáram-védőberendezéssel.
- Ne üzemeltesse a készüléket, ha látható károkat tapasztal vagy a csatlakozókábel hibás.
- Ne nyissa fel a készüléket, a javításokat szakemberrel végeztesse el. Ezzel kapcsolatban forduljon az útmutató hátoldalán látható szervizhez. Saját részről történő javítások, szakszerűtlen csatlakoztatás vagy helytelen kezelés esetén nem vállalunk felelősséget, és a garancia érvényét veszti.
- Soha ne dugja be a hálózati kábelt nedves kézzel.
- A hálózati kábelt soha ne a kábelnél fogva húzza ki a konnektorból, hanem mindig a dugónál fogja meg.
- Soha ne használja a csatlakozókábelt fogantyúként.
- A készüléket és a csatlakozókábelt tartsa távol nyílt lángtól és forró felületektől.
- Ne állítson tárgyakat a csatlakozókábelre.
- A hálózati tápkábelt soha ne ássa el.
- Úgy helyezze el a csatlakozókábelt, hogy ne lehessen elesni benne.
- Ne törje meg a csatlakozókábelt, és ne fektesse éles élekre.
- Szükség esetén csak olyan hosszabbító vezeték használjon, amely kültérre is megfelelő. A kültéri hosszabbító vezeték használata csökkenti az elektromos áramütés kockázatát.
- Ne használja a készüléket viharban. Kapcsolja ki és húzzak ki a hálózati kábelt a konnektorból.
- Ha nem használja a készüléket, vagy éppen tisztítja, vagy ha működési hiba lép fel, mindig kapcsolja ki az eszközt, és válassza le az áramforrásról.
- Javításánál csak olyan alkatrészeket szabad használni, amelyek megfelelnek az eredeti készülékadatoknak. A eszközben olyan elektromos és mechanikus részegységek találhatóak, melyek nélkülözhetetlenek a veszélyforrások elleni védelemhez.
- Csak olyan alkatrészeket és tartozékokat használjon, amelyeket a gyártó szállít vagy ajánl. Idegen alkatrészek használata esetén azonnal megszűnik minden garanciaigény.

### Személyekre vonatkozó biztonsági utasítások

#### FIGYELMEZTETÉS!

**Veszélyes a gyermekekre és a korlátozott fizikai, érzékszervi vagy mentális képességű személyekre (például az idősebb emberekre, és azokra, akik nincsenek fizikai vagy szellemi képességeik teljes birtokában) vagy azon személyekre, akik nem rendelkeznek megfelelő tapasztalattal és tudással (például a nagyobb gyerekekre).**

A készülék szakszerűtlen kezelése súlyos sérülésekhez vagy a készülék károsodásához vezethet.

- Más személyeknek csak akkor engedje meg, hogy hozzáférjenek a készülékhez, ha ezt az útmutatót teljesen elolvasták, megértették, vagy a készülék rendeltetészerű használatáról és az azzal járó veszélyekről oktatásban részesültek.
- Soha ne hagyjon korlátozott testi, érzékszervi vagy mentális képességekkel rendelkező személyeket (pl. gyerekeket vagy ittas személyeket), illetve tapasztalattal és ismeretekkel nem rendelkező személyeket (pl. gyerekeket) felügyelet nélkül a készülék közelében.
- Soha ne engedjen gyerekeket vagy gyenge fizikai, érzékelési vagy mentális képességekkel rendelkező, ill. tapasztalat és szaktudás nélküli személyeket a készülékkel dolgozni.
- Ne hagyja, hogy a termék tisztítását vagy felhasználói karbantartását gyermekek végezzék.

- Gyermek nem játszhat a készülékkel vagy a csatlakozóvezetékével.

### FIGYELMEZTETÉS!

#### **Sérülésveszély hiányos képzettség következtében!**

A szükséges szerszámok tapasztalatlan vagy ügyetlen kezelése, valamint a szükséges kézműves munkára vonatkozó regionális vagy előírt rendelkezések hiányos ismerete komoly sérüléseket vagy anyagi károkat okozhat.

- Minden olyan munkával, amelynek kockázatát személyes tapasztalatával nem tudja felbecsülni, minősített szakembert bízjon meg.
- Ne használja a készüléket, ha valamilyen szer hatása alatt áll (pl. drog, alkohol, gyógyszerek).

### **ÉRTESÍTÉS!**

A készülék nem szakszerű kezelése a készülék károsodásához vezethet.

- A készülékhez válasszon egy időjárási hatásoktól védett helyet.
- Gondoskodjon megfelelő légcseréről a motor túlmelegedésének elkerülése érdekében.
- Ne hagyja a készüléket szárazon (víz nélkül) futni.
- Soha ne rakja a készüléket vagy annak alkatrészeit a medencébe.

## **A termék kicsomagolása és a szállítási terjedelem ellenőrzése**

### FIGYELMEZTETÉS!

#### **Fulladásveszély a csomagolóanyag következtében!**

A csomagolófóliába gabalyodott fej, vagy valamilyen csomagolóanyag lenyelése fulladásos halálhoz vezethet. Különösen gyermekek, valamint szellemi fogyatékkal élő emberek számára áll fenn megnövekedett veszély, akik a kockázatot ismeret és tapasztalat hiányában nem tudják felbecsülni.

- Ügyeljen arra, hogy a gyermekek, valamint a szellemi fogyatékkal élő emberek ne játsszanak a csomagolóanyaggal.

## **Előkészítés**

### **Telepítés helyének kiválasztása**



A szivattyú jól védett a víz és idegen testek behatolása ellen. Az erős időjárási hatásoktól védett hely csökkenti azonban a további szennyeződést és kopást.

A következő követelményeket kell biztosítani vagy figyelembe venni:

- A szívócsatlakozás és beömlőnyílás közötti szivattyúnak megfelelő távolságra kell lennie a medence falától, hogy a szivattyúra ne lehessen rálepní a medencébe való bemászáskor.
- A szivattyú helyzete a vízszint alatt
- Maximum három méter távolság a medencéhez
- Stabil, erős és vízszintes alátét, pl. mosott kavicsos lap

## **Leírás**

### **A szűrőszivattyú leírása**

A szűrőszivattyú a fürdővizet a medencéből a szűrő berendezéshez pumpálja.



Egy beépített előszűrő megakadályozza a durva szennyeződések bekerülését a rendszerbe. Ez védi a szivattyút a károsodástól.

## Szűrési idő

A medence víztartalmát 24 órán belül minimum 2-szer meg kell forgatni. A medence nagyobb igénybe vétele esetén a vizet naponta 3-5 alkalommal kell megforgatni.

## Első használatba vétel

### ▲ FIGYELMEZTETÉS!

#### Életveszély a víztisztító berendezés üzemelése miatt fürdés közben!

A medence elszívó nyílása a haját vagy a ruhadarabokat beszívhatja, és szélsőséges esetben a személyek a víz alatt fogva maradhatnak és nem tudnak feljönni.

- Soha ne üzemeltesse a víztisztító berendezést, ha személyek tartózkodnak a medencében.
- Akadályozza meg a medence megközelíthetőségét, amíg a víztisztító berendezés üzemel.

## Ellenőrzés üzembe helyezés előtt

- A készülék a medencén kívül van és a hálózati tápkábel le van választva az áramhálózatról.

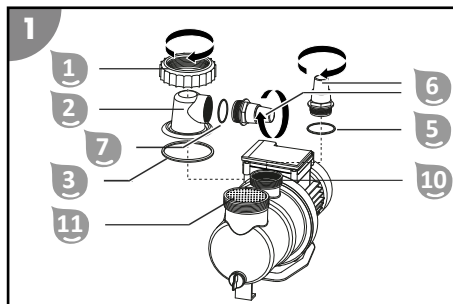
## Szivattyú előkészítése

A szivattyú csak részben összeszerelve kerül kiszállításra.



Minden csavarkötést csak kézzel húzzon meg. A csavarkötések túlzott meghúzása károsíthatja a tömítéseket és a műanyag részeket. Ne használjon szerszámot. Az enyhén tömítetlen csavarkötéseket teflonszalaggal lehet tömíteni.

1. Lazítsa meg az előszűrő fedelénél **2** lévő csavargyűrűt **1** az óramutató járásával ellentétes irányba.
  2. Emelje le az előszűrő fedelét **2** a csavargyűrűvel a szivattyúházból.
  3. Helyezze be a nagy O-gyűrű-tömítést **3** a szivattyúháznál lévő horonyba.
  4. Helyezze be az előszűrőt **11** a szivattyúba. Az előszűrő a kiszállítás állapotában már bele van helyezve a szivattyúba.
  5. Helyezze fel az előszűrő fedelet **2** a szivattyúháza.
  6. Vezesse át a csavargyűrűt az előszűrő fedelén.
  7. Csavarja fel a csavargyűrűt az óramutató járásával megegyező irányba, amíg megszorul.
  8. Helyezze be a kis O-gyűrű-tömítést **7** az előszűrő fedelébe.
  9. Csavarja be a tömlőadaptert **6** az óramutató járásával megegyező irányba az előszűrő fedélbe kézzel.
  10. Helyezze a közepes O-gyűrű-tömítést **5** a szivattyú kifolyójának nyílásába **10**.
  11. Csavarja be a tömlőadaptert **6** az óramutató járásával megegyező irányba a szivattyú kifolyójába.
- A szivattyú ezzel üzemkész és csatlakoztatható a vezetékekhez.



## Vezeték csatlakozók felszerelése



Néhány tömlő, mint pl. a nyomótömlő nagyon merev. Tegye ki őket összeszerelés előtt a napra, hogy a hő hatására rugalmasabbak legyenek.



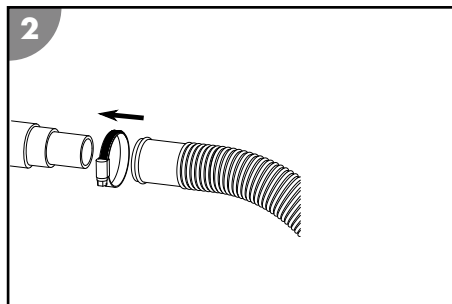
Minden csavarkötést csak kézzel húzzon meg. A csavarkötések túlzott meghúzása károsíthatja a tömitéseket és a műanyag részeket.

Használjon megfelelő medencetömlőket a leírt csatlakozásokhoz Ø 32 / 38 mm. Más medencetömlőkhöz (pl. INTEX menetcsatlakozással) további adapterek szükségesek. Megfelelő adaptert a webshopunkban talál: [www.steinbach-group.com](http://www.steinbach-group.com)

#### A medencetömlőt a következők szerint kell a szivattyúra vagy a szűrőtartályra rádugni:

1. Húzzon rá a tömlőre egy tömlőbilincset.
2. Dugja rá a tömlőt a tömlő csatlakozóra.
3. Rögzítse a tömlőbilincset a tömlő csatlakozón egy PH1-es csillagsavarhúzóval.

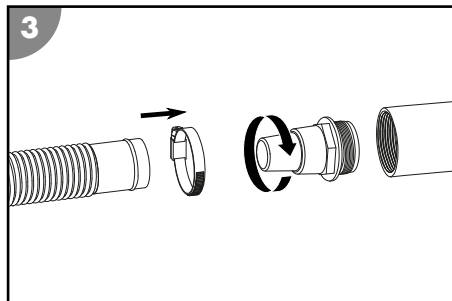
A medencetömlő fel van szerelve.



#### A következők szerint kell a medencetömlőt a szivattyú vagy a szűrőtartály tömlőadapterére rádugni:

1. Csavarja be a tömlőadaptert a csatlakozó menetbe.
2. Húzzon rá a tömlőre egy tömlőbilincset.
3. Dugja rá a tömlőt a tömlő-adapterre.
4. Rögzítse a tömlőbilincset a tömlőadapteren egy PH1-es csillagsavarhúzóval.

A medencetömlő fel van szerelve a tömlőadapterre.

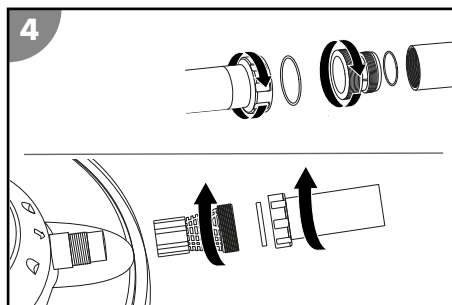


#### Az INTEX medencetömlőt (nem része a szállítási terjedelemnek) a következők szerint kell a szivattyúra vagy a szűrőtartályra felcsavarni:

1. Csavarja be az INTEX medence adaptert vagy az INTEX visszatérő vezeték adaptert a csatlakozó menetbe.

2. Csavarja be a tömlőt az adapterbe.

Az INTEX medencetömlő ezzel fel van csavarva.



### Vezetékek csatlakoztatása



Készítse elő a következő anyagokat (nem a csomag része):

- Nyomóvezeték
- Szívóvezeték
- Szerelési anyagok a vezetékekhez

A következők szerint járjon el, hogy a vezetékeket a szivattyúra és a szűrőtartályra csatlakoztassa (ahogy ezen útmutató elején az A képen látható).

1. Fektesse le a szívóvezetékét a medencétől a szivattyúig.  
A szívóvezetékét tartsa a lehető legrövidebben, mivel a hosszúság növekedésével a szivattyú teljesítménye csökken.
2. Fektesse le a nyomóvezetékét a szivattyútól a szűrőtartályig.  
*A vezetékek ezzel csatlakoztatva vannak.*

## A szivattyú légtelenítése

1. Csatlakoztassa a vízbetöltést a szivattyúhoz. Ha szükséges, nyissa ki a elzárószelepet, ill. távolítsa el a szívóvezetékben lévő dugót.
2. Légtelenítse a szivattyút. Ehhez lazítsa meg az előszűrő fedelét .  
Az előszűrőbe  víz áramlik.
3. Hagyja, hogy az előszűrő fedél teljesen megteljen vízzel.
4. Zárja be az előszűrő fedelét.
5. Helyezze üzembe a szivattyút.
6. Ellenőrizze a szivattyút, valamint a csatlakozásokat, hogy nem szivárognak-e.  
*A szivattyú légtelenítve van.*

## Használat

### FIGYELMEZTETÉS!

#### **Életveszély a víztisztító berendezés üzemelése miatt fürdés közben!**

A medence elszívó nyílása a haját vagy a ruhadarabokat beszívhatja, és szélsőséges esetben a személyek a víz alatti fogva maradhatnak és nem tudnak feljönni.

- Soha ne üzemeltesse a víztisztító berendezést, ha személyek tartózkodnak a medencében.
- Akadályozza meg a medence megközelíthetőségét, amíg a víztisztító berendezés üzemel.

### VIGYÁZAT!

#### **Személyi sérülés veszélye!**

A sérült készülék vagy a sérült kiegészítők sérülést okozhatnak.

- Ellenőrizze az eszközt és a kiegészítőket (lásd az Ellenőrzés fejezetet).



## Szivattyú üzem mód

1. Győződjön meg róla, hogy minden tömlő és cső helyesen van-e csatlakoztatva, és a medence vízállása legalább 2,5-5 cm-rel a szívóvezeték nyílása felett van-e.
2. Ellenőrizze a szűrő berendezés szelepjének állását, mielőtt a szivattyút beindítja.
3. Csatlakoztassa a szivattyú hálózati dugóját az áramellátáshoz.  
*A szivattyú jár.*
4. Ellenőrizze a szivattyút, hogy nem hall-e furcsa zajokat.  
Amennyiben a rendszerben levegő van, ismételten légtelenítse a berendezést.
5. Húzza ki a hálózati dugót a szivattyú üzem mód befejezéséhez.  
*A szivattyú ki van kapcsolva.*

## Tisztítás

Kizárólag a kereskedelmi forgalomban kapható fürdőszobai tisztítószerrel, tiszta csapvízzel és szőszmentes kendővel tisztítsa meg a készüléket. Az agresszív tisztítószerek károsíthatják a készüléket. Törölje át a terméket egy szőszmentes kendővel.

## A szivattyú tisztítása

1. Zárja be az elzáró szelepeket vagy gátolja meg, hogy a víz a medence csatlakozóvezetékein keresztül kifolyjon.
2. Csavarja le az előszűrő fedelét .
3. Vegye ki és ürítse ki az előszűrőt .
4. Tisztítsa meg a szivattyút és az ahhoz tartozó alkatrészeket enyhén benedvesített kendővel.
5. Szárítsa le a szivattyút és az ahhoz tartozó alkatrészeket egy száraz kendővel.
6. Helyezze vissza az előszűrőt, és szerelje fel az előszűrő fedelet.
7. Nyissa ki az elzáró szelepeket vagy engedje, hogy a víz a medence csatlakozóvezetékein keresztül befolyjon.

A szivattyú ezzel meg van tisztítva.

## Vizsgálat

Minden használat előtt ellenőrizze:

- Látható károsodás a készüléken?
- Látható károsodás a kezelőelemeken?
- A tartozék kifogástalan állapotban van?
- Az összes vezeték kifogástalan állapotban van?
- Szabadok és tiszták a szellőzőnyílások?

Nem vegyen használatba sérült készüléket vagy tartozékot. Az ilyen készüléket a gyártóval vagy a vevőszolgálatával, vagy minősített szakemberrel ellenőriztesse és javíttassa meg.



## Tárolás

Amint a külső hőmérséklet tartósan  $+5^{\circ}\text{C}$  alá esik, a szivattyút téliesíteni kell, hogy a jegesedés miatti károsodás (fagy általi repedés) elkerülhető legyen.



A fix csőben futó vízvezetéseket nem kell feltétlenül leszerelni. Amennyiben a szivattyú telepítési helye durva szennyeződésektől és jelentős időjárási behatásoktól védve van, elegendő a szivattyúból és a vízvezetékekből a vizet leengedni.

## Téliesítés

1. Húzza ki a szivattyú  hálózati dugóját.
  2. Zárja be az elzáró szelepeket vagy gátolja meg, hogy a víz a medence csatlakozóvezetékein keresztül kifolyjon.
  3. Szerelje le a medence csatlakozóvezetéseit és ürítse ki őket.
  4. Távolítsa el a szivattyúházon lévő leeresztő csavart , és ürítse ki a szivattyút teljesen.
  5. Csavarja be a leeresztő csavarokat a szivattyúháza.
  6. Tisztítsa meg alaposan a készüléket (lásd a "Tisztítás" fejezetet).
  7. A készüléket tisztítás után teljesen hagyja megszáradni.
  8. A készüléket száraz és fagymentes ( $\geq +5^{\circ}\text{C}$ ) helyen, közvetlen napsugárzástól védve tárolja.
- A készülék tárolásra kész.

## Hibakeresés

Probléma	Lehetséges ok	Probléma elhárítása
Légbuborékok jönnek ki a beömlőnyílásból, ill. a szivattyú szokatlan zajokat ad ki.	A szivattyú levegőt szív.	Ellenőrizzen minden tömlőt és tömítést, hogy nem szivárognak-e. Húzza utána a tömlőbillincseket.  Ellenőrizze a medence vízállását, és ha szükséges, töltsen utána vízzel, amíg a víz felszíne a szívóvezeték csatlakozása fölé nem ér 2,5-5 cm-rel.
	A medence vízállása túl alacsony.	Emelje meg a medence vízszintjét.
	Az előszűrő kosár (ha van) rosszul helyezkedik el / el van tömődve.	Űritse ki az előszűrő kosarat.
	A szívóvezeték nem megfelelő helyzetben van / eldugult.	Tisztítsa ki a szívóvezetékét.
	A szivattyú nem jár.	A szivattyú nem kap áramot.
	Egy külső időkapcsoló van beállítva.	Ellenőrizze a külső időkapcsoló szerinti futásidőket.
	A szivattyú hibás.	Forduljon az ügyfélszolgálathoz.

Ha a probléma továbbra is fennáll, forduljon az utolsó oldalon felsorolt szervizképviselőhöz.

## Műszaki adatok

### Műszaki adatok SPS 50-1

Típus:	SPS 50-1	Szállítási mennyiség:	Max. 7.000 l/h
Cikkszám:	040921	Szállítási magasság:	max. 7,5 m
Működési elv:	Önszívó	A következő medencemérethez (víztartalom):	max. 22.000 l
Előszűrő:	van	Víz hőmérséklet:	max. 35 °C
Időzítő:	-----	Csatlakozási méret:	Ø 32/38 mm
Akkumulátor az időzítőhöz:	-----	Védelem típusa:	IPX5
Áramellátás:	220-240 V~/ 50 Hz	Szigetelőanyag osztálya:	F
Teljesítmény:	max. 250 W	Hangnyomásszint****:	< 70 dB(A)

\*\*\*\* a zajkibocsátás egy háztartási nagygéphez hasonlítható

## Műszaki adatok SPS 75-1

Típus:	SPS 75-1	Szállítási mennyiség:	Max. 8.500 l/h
Cikkszám:	040920	Szállítási magasság:	max. 9,0 m
Működési elv:	Önszívó	A következő medencemérethez (víztartalom):	max. 33.000 l
Előszűrő:	van	Víz hőmérséklet:	max. 35 °C
Időzítő:	-----	Csatlakozási méret:	Ø 32/38 mm
Akkumulátor az időzítőhöz:	-----	Védelem típusa:	IPX5
Áramellátás:	220-240 V~/ 50 Hz	Szigetelőanyag osztálya:	F
Teljesítmény:	max. 450 W	Hangnyomásszint****:	< 70 dB(A)

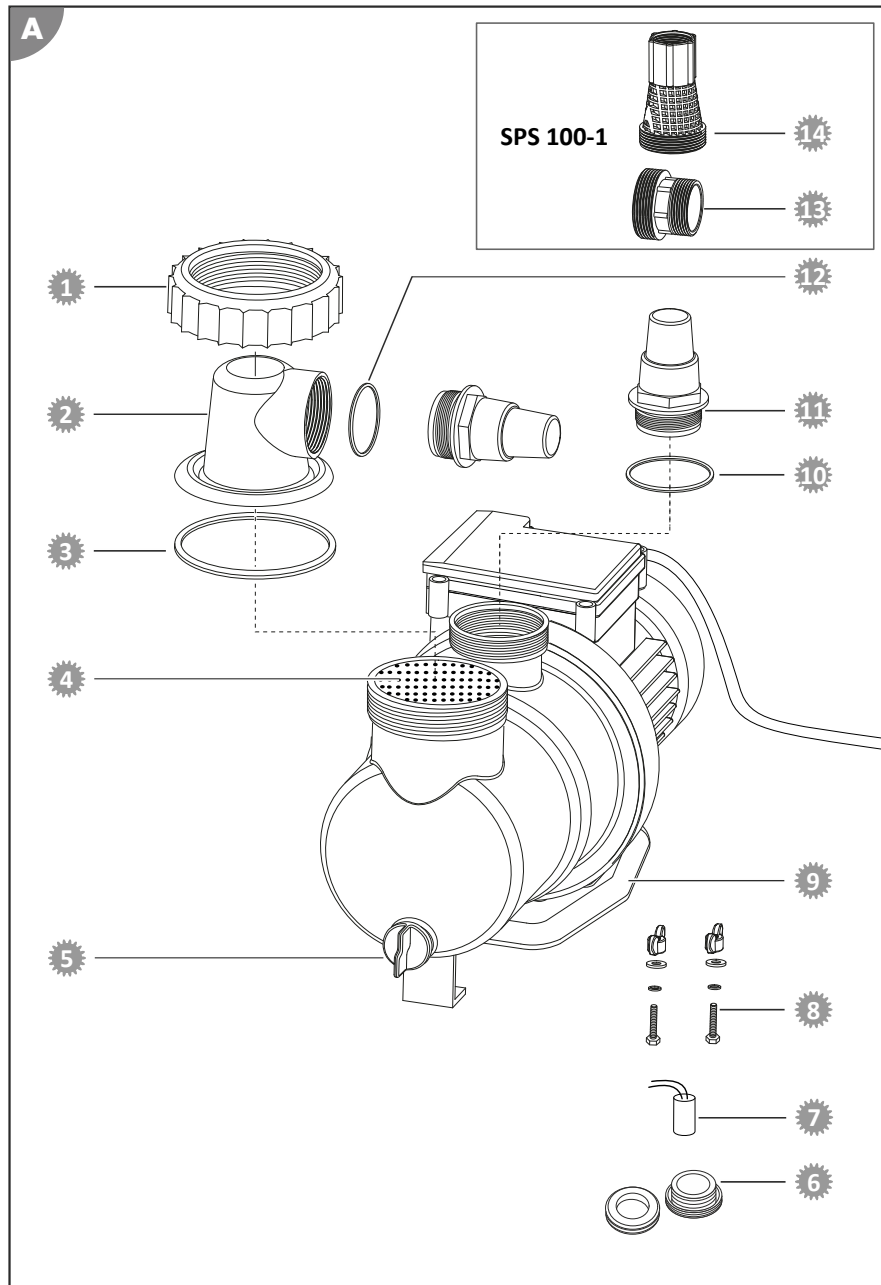
\*\*\*\* a zajkibocsátás egy háztartási nagygéphez hasonlítható

## Műszaki adatok SPS 100-1

Típus:	SPS 100-1	Szállítási mennyiség:	Max. 9.400 l/h
Cikkszám:	040922	Szállítási magasság:	max. 10,0 m
Működési elv:	Önszívó	A következő medencemérethez (víztartalom):	max. 40.000 l
Előszűrő:	van	Víz hőmérséklet:	max. 35 °C
Időzítő:	-----	Csatlakozási méret:	Ø 32/38 mm
Akkumulátor az időzítőhöz:	-----	Védelem típusa:	IPX5
Áramellátás:	220-240 V~/ 50 Hz	Szigetelőanyag osztálya:	F
Teljesítmény:	max. 550 W	Hangnyomásszint****:	< 70 dB(A)

\*\*\*\* a zajkibocsátás egy háztartási nagygéphez hasonlítható

# Pótalkatrészek



hu

- 1 040924 - Csavargyűrű
- 2 040911 - Előszűrő fedél, átlátszó
- 3 040930 - O-gyűrű-tömítés nagy (Ø 79 mm)
- 4 040927 - Előszűrő
- 5 040953 - Leeresztő csavar tömítéssel
- 6 040918 - Csúszógyűrű tömítés SPS
- 7 09760218 - Kondenzátor 8µF SPS szűrőszivattyúkhöz
- 8 040978 - Rögzítőkészlet a szűrőszivattyúhoz
- 9 040950 - Alaplemez
- 10 040928 - O-gyűrű-tömítés közepes (Ø 54 mm)
- 11 040841 - Tömlőadapter
- 12 040926 - O-gyűrű-tömítés kicsi (Ø 45 mm)
- 13 040933 - Adapter INTEX medencékhez
- 14 040934 - Visszatérő vezeték adapter INTEX medencékhez

## Megfelelőségi nyilatkozat



Steinbach International GmbH ezennel igazolja, hogy a szűrőszivattyú megfelel az alábbi irányelvek követelményeinek:

- EMC irányelv (2014/30/EU)
- EN55014-1: 2017; EN55014-2: 2015; EN61000-3-2: 2014; EN61000-3-3: 2013
- AfPS GS 2019:01 PAK
- EN 60335-2-41: 2003 / A2:2010; EN 60335-1:2012 / A2: 2019; EN 62233:2008
- EK irányelv (2014/35/EU)

Az uniós megfelelőségi nyilatkozat teljes szövege ezen használati utasítás végén megnevezett címen érhető el.

## Leselejtezés

### A csomagolás leselejtezése



A csomagolást szétválogatva tegye a hulladékba. A kartont és papírt a papír, a fóliát a műanyag szelektív hulladékgyűjtőbe tegye.

### A leselejtezett készülék ártalmatlanítása



**A leselejtezett készülékeket nem szabad a háztartási hulladékba rakni!** Amennyiben a készüléket már nem használja, a felhasználó **jogi kötelessége a leselejtezett készüléket a háztartási hulladéktól elkülönítve**, pl. egy közösségi/városi gyűjtőhelyen leadni. Így biztosíthatja a leselejtezett készülékek szakszerű hasznosítását, és elkerülheti a negatív környezeti khatásokat. Az elektromos készülékek ezért a fenti szimbólummal vannak ellátva.



## Vsebina dostave/deli izdelka

- 1 Vijačni obroč
  - 2 Pokrov predfiltra
  - 3 Tesnilo O-obroč, velik (Ø 79 mm)
  - 4 Črpalka
  - 5 Tesnilo O-obroč, srednji (Ø 54 mm)
  - 6 Cevni adapter (2x)
  - 7 Tesnilo O-obroč, majhen (Ø 45 mm)
  - 8 Adapter INTEX sesalna cev (art. 040933)
  - 9 Adapter INTEX povratna cev (art. 040934)
- Navodila za uporabo (brez slike)

## Deli naprave

- 10 Priključek črpalke/tlačna cev
- 11 Prefilter
- 12 Izpustni vijak
- 13 Električni kabel



# Kazalo

<b>Pregled.....</b>	<b>3</b>
<b>Vsebina dostave/deli izdelka.....</b>	<b>97</b>
<b>Splošno.....</b>	<b>99</b>
Navodila za uporabo preberite in jih shranite.....	99
Predvidena uporaba.....	99
<b>Razlaga znakov.....</b>	<b>99</b>
<b>Varnost.....</b>	<b>99</b>
<b>Razpakiranje in pregled vsebine dostave.....</b>	<b>101</b>
<b>Priprava.....</b>	<b>101</b>
Izbira mesta postavitve.....	101
<b>Opis.....</b>	<b>101</b>
Opis filtrske črpalke.....	101
Čas filtriranja.....	101
<b>Prva uporaba.....</b>	<b>102</b>
Preverjanje pred uporabo.....	102
Priprava črpalke.....	102
Montaža priključkov za cevi.....	102
Priključitev cevi.....	103
Odzračevanje črpalke.....	104
<b>Upravljanje.....</b>	<b>104</b>
Delovanje črpalke.....	104
<b>Čiščenje.....</b>	<b>104</b>
Čiščenje črpalke.....	104
<b>Preverjanje.....</b>	<b>105</b>
<b>Shranjevanje.....</b>	<b>105</b>
Prezimovanje.....	105
<b>Iskanje in odprava napak.....</b>	<b>105</b>
<b>Tehnični podatki.....</b>	<b>106</b>
Tehnični podatki SPS 50-1.....	106
Tehnični podatki SPS 75-1.....	106
Tehnični podatki SPS 100-1.....	106
<b>Nadomestni deli.....</b>	<b>107</b>
<b>Izjava o skladnosti.....</b>	<b>108</b>
<b>Odstranjevanje.....</b>	<b>108</b>

# Splošno

## Navodila za uporabo preberite in jih shranite



Ta navodila za uporabo pripadajo filtrski črpalki (v nadaljevanju imenovani tudi »izdelek«). Vsebujejo pomembne informacije za uporabo izdelka in ravnanje z njim.

Praden izdelek vstavite, temeljito preberite navodila za uporabo, še posebej varnostne napotke. Neupoštevanje teh navodil ima lahko za posledico hude telesne poškodbe ali škodo na izdelku.

Navodila za uporabo shranite za poznejšo uporabo. Če izdelek predate tretjim osebam, obvezno priložite tudi ta navodila za uporabo.

## Predvidena uporaba

Ta izdelek je zasnovan izključno za črpanje kopalne vode iz bazenov do največje temperature 35 °C in največjo koncentracijo soli 0,5 % (elektroliza soli).

Filtrska črpalka črpa kopalno vodo iz bazena do filtrske naprave.

Namenjen je izključno zasebni uporabi in ne uporabi v poslovne namene. Izdelek uporabljajte samo skladno s temi navodili za uporabo. Vsaka druga uporaba velja za nenamensko in lahko povzroči materialno škodo ali celo telesne poškodbe. Naprava ni igračka.

Proizvajalec ali prodajalec ne prevzemata odgovornosti za škodo, ki nastane kot posledica nenamenske ali napačne uporabe.

Izdelek uporabljajte samo, če je pravilno priključen.

## Razlaga znakov

V teh navodilih za uporabo so na izdelku ali embalaži uporabljeni naslednji simboli.



Tukaj najdete koristne dodatne informacije.



Nevarnost poškodb! Embalaže ne odpirajte z ostrimi ali koničastimi predmeti, npr. z nožem.

## Varnost

V teh navodilih za uporabo so uporabljene naslednje opozorilne besede.

**⚠ OPOZORILO!**

Ta opozorilni simbol/opozorilna beseda označuje srednjo stopnjo tveganja. Če se tveganju ne izognete, so lahko posledice smrt ali hude poškodbe.

**⚠ POZOR!**

Ta opozorilni simbol/opozorilna beseda označuje nizko stopnjo tveganja. Če se tveganju ne izognete, so lahko posledice manjše ali srednje hude poškodbe.

**OBVESTILO!**

Ta opozorilna beseda svari pred morebitno materialno škodo.

## Splošni varnostni napotki

**⚠ OPOZORILO!**

### Nevarnost električnega udara!

Okvarjena električna napeljava ali previsoka napetost lahko povzročita električni udar.

- Električni kabel priključite samo takrat, ko omrežna napetost električne vtičnice ustreza navedbi na podatkovni tablici.
- Električni kabel priključite samo v dobro dostopno vtičnico, da ga lahko v primeru motnje hitro izklopote iz električnega napajanja.

- Izdelek priključite izključno na vtičnico z zaščitnim vodnikom, zaščitnim z največ 16 A.
- Izdelek morate priključiti prek naprave na preostali (diferenčni) tok, pri kateri nazivni preostali tok ne znaša več kot 30 mA.
- Izdelka ne uporabljajte, če so na njem vidne poškodbe ali če je njegov priključni kabel poškodovan.
- Izdelka ne odpirajte. Popravilo zaupajte usposobljenim strokovnjakom. Obrnite se na naslov servisa, ki je naveden na zadnji strani navodil. Če sami izvedete popravilo izdelka, ga neustrezno priključite ali ga napačno uporabljate, jamstvo in garancija ne veljata več.
- Električnega kabla se nikoli ne dotikajte z mokrimi rokami.
- Kabla nikoli ne vlecite iz vtičnice, ampak ga vedno primite za vtič in izvlecite.
- Priključnega kabla nikoli ne uporabljajte kot ročaj za prenašanje.
- Izdelka in njegovega priključnega kabla ne izpostavljajte odprtemu ognju in vročim površinam.
- Na priključni kabel ne polagajte predmetov.
- Električnega kabla ne smete zakopati.
- Priključni kabel položite, tako da ne bo predstavljal ovire za spotikanje.
- Priključnega kabla tudi ne prepogibajte ali polagajte prek ostrih robov.
- Po potrebi uporabite podaljške, ki so primerni tudi za uporabo na prostem. Uporaba takega podaljška zmanjša tveganje za električni udar.
- Izdelka ne uporabljajte med nevihto. Izdelek izklopite in izvlecite električni kabel z vtičem.
- Če izdelka ne uporabljate, ga čistite ali če pride do motnje, ga vedno izklopite in priključni kabel izvlecite iz električne vtičnice.
- Pri popravilih smete uporabiti le takšne dele, ki ustrezajo prvotnim podatkom o napravi. V tej napravi so električni in mehanski deli, ki so nujni za zaščito pred viri nevarnosti.
- Uporabljajte zgolj nadomestne dele in pripomočke, ki jih je dobavil ali priporočil proizvajalec. V primeru uporabe delov drugih proizvajalcev vsi garancijski zahtevki nemudoma prenehajo veljati.

#### Varnostni napotki za ljudi

### OPOZORILO!

**Nevarnosti za otroke in osebe z zmanjšanimi telesnimi, zaznavnimi ali duševnimi sposobnostmi (na primer ljudi z delnimi telesnimi okvarami ter starejše osebe z zmanjšanimi telesnimi in duševnimi sposobnostmi) ali s pomanjkanjem izkušenj in znanja (na primer starejše otroke).**

Neustrezna uporaba izdelka lahko pripelje do hudih telesnih poškodb ali škode na izdelku.

- Dostop do izdelka drugim osebam dovolite šele, ko ste v celoti prebrali navodila in jih smiselno razumeli ali ste bili poučeni o predvideni uporabi in z njo povezanimi nevarnostmi.
- Osebam z zmanjšanimi fizičnimi, zaznavnimi ali duševnimi sposobnostmi (npr. otroci ali opite osebe) ali s pomanjkanjem izkušenj in znanja (npr. otroci), nikoli ne dovolite dostopa do izdelka brez nadzora.
- Nikoli ne dovolite, da bi izdelek uporabljali otroci in osebe z omejenimi fizičnimi, zaznavnimi ali duševnimi sposobnostmi oz. s pomanjkanjem izkušenj in znanja.
- Otroci izdelka ne smejo čistiti ali na njem opravljati vzdrževalnih del.
- Otroci se z izdelkom ali s priključno napeljavo ne smejo igrati.

## OPOZORILO!

### **Nevarnost poškodb zaradi pomanjkljive usposobljenosti!**

Pomanjkanje izkušenj ali spretnosti pri ravnanju s potrebnimi orodji in neustrezno poznavanje regionalnih ali normativnih določb za zahtevana obrtna dela lahko povzročijo najhujše poškodbe ali materialno škodo.

- Za vsa dela, za katera nimate zadosti osebnih izkušenj, da bi za njih tveganja lahko ocenili, se obrnite na usposobljenega strokovnjaka.
- Izdelka ne uporabljajte v oviranem stanju (npr. pod vplivom drog, alkohola ali zdravil).

## **OBVESTILO!**

Neprimerno ravnanje z izdelkom ga lahko poškoduje.

- Izdelek postavite na lokacijo, ki je zaščiten pred vremenskimi vplivi.
- Poskrbite za zadostno prezračevanje, s čimer preprečite pregrevanje motorja.
- Ne dovolite, da bi izdelek deloval na suho (brez vode).
- Izdelka ali njegovih delov nikoli ne postavljajte v bazen.

## **Razpakiranje in pregled vsebine dostave**

## OPOZORILO!

### **Nevarnost zadušitve z embalažnim materialom!**

Če se glava zaplete v embalažno folijo ali če se pogoltne kak drug embalažni material, lahko pride do smrti zaradi zadušitve. Tveganje je povečano zlasti za otroke in duševno prizadete ljudi, ki zaradi pomanjkanja znanja in izkušenj ne morejo oceniti tveganja.

- Preprečite, da bi se otroci in duševno prizadeti ljudje igrali z embalažnim materialom.

## **Prprava**

### **Izbira mesta postavitve**



Črpalka je dobro zaščiten pred vdorom vode in tujkov. Mesto postavitve, ki je zavarovano pred hujšimi vremenskimi vplivi, pa dodatno varuje pred umazanijo in obrabo.

Izpolnjeni oziroma upoštevani morajo biti naslednji pogoji:

- položaj črpalke med sesalnim priključkom in dotočno šobo in z zadostno oddaljenostjo od stene bazena, da črpalke ni mogoče uporabiti za pomoč pri vstopu v bazen;
- položaj črpalke pod nivojem vode;
- največ tri metre razdalje do bazena;
- stabilna, trdna in vodoravna površina, npr. betonska plošča.

## **Opis**

### **Opis filtrske črpalke**

Filtrska črpalka črpa kopalno vodo iz bazena do filtrske naprave.

Vgrajeni predfilter preprečuje vstop večjih delcev umazanije. Na ta način je črpalka zavarovana pred poškodbami.

### **Čas filtriranja**

Vodo v bazenu je treba v obdobju 24 ur prefiltrirati najmanj 2-krat. Pri večji obremenitvi bazena jo je treba prefiltrirati trikrat do petkrat na dan.

## Prva uporaba

### ⚠ OPOZORILO!

#### Smrtno nevarno zaradi obratovanja naprave za pripravo vode med kopanjem!

Lahko se zgodi, da v sesalno odprtino bazena povleče lase ali dele oblačil, zaradi česar lahko v ekstremnem primeru osebo potegne pod vodo in prepreči, da bi izplavala.

- Naprav za pripravo vode nikoli ne uporabljajte, če se v bazenu nahajajo ljudje.
- Med delovanjem naprav za pripravo vode poskrbite, da vstop v bazen ne bo mogoč.

#### Preverjanje pred uporabo

- Izdelek je razen bazena in električnega kabla ločen od električnega omrežja

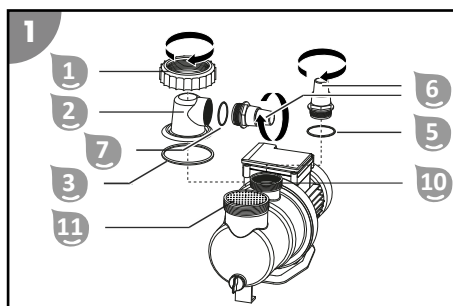
#### Priprava črpalke

Ob dobavi je črpalka predhodno le delno montirana.



Vse vijajčne povezave zategnite samo z roko. V primeru, da bi vijajčne povezave zategnili preveč, lahko poškodujete tesnila in plastične dele. Ne uporabljajte orodja. Vijajčne povezave, ki niso popolnoma tesne, lahko zatesnite s teflonskim trakom.

1. Vijajčni obroč **1** na pokrovu predfiltra **2** odvijte v nasprotni smeri urnega kazalca.
2. Pokrov predfiltra **2** skupaj z vijajčnim obročem dvignite z ohišja črpalke.
3. Veliko tesnilo O-obroča **3** vstavite v utor ohišja črpalke.
4. Nato v črpalko vstavite predfilter **11**. V tovarniški konfiguraciji je predfilter že vstavljen v črpalko.
5. Na ohišje črpalke namestite pokrov predfiltra **2**.
6. Vijajčni obroč potisnite čez pokrov predfiltra.
7. Nato ga zavrtite v smeri urnega kazalca, dokler ni trdno nameščen.
8. V pokrov predfiltra nato namestite malo tesnilo O-obroča **7**.
9. Cevni priključek **6** privijte ročno v pokrov predfiltra v smeri urnega kazalca.
10. Srednje tesnilo O-obroča **5** položite v odprtino iztoka črpalke **10**.
11. V iztok črpalke z roko v smeri urnega kazalca privijte cevni priključek **6**.



Črpalka je pripravljena za obratovanje in jo je mogoče priključiti na cevi.

#### Montaža priključkov za cevi



Določene cevi, npr. tlačna cev, so zelo toge. Pred montažo jih položite na sonce, da zaradi toplote postanejo nekoliko bolj gibke.



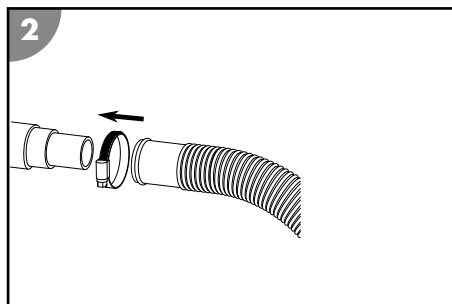
Vse vijajčne povezave zategnite samo z roko. V primeru, da bi vijajčne povezave zategnili preveč, lahko poškodujete tesnila in plastične dele.

Za opisane priključke uporabite ustrezne cevi za bazene Ø 32/38 mm. Pri ostalih ceveh za bazen (npr. INTEX z navojnim priključkom) morate uporabiti dodatne adapterje. Ustrezni adapter najdete v naši spletni trgovini na: [www.steinbach-group.com](http://www.steinbach-group.com)

### Za priklop cevi za bazen na črpalko ali filtrsko posodo postopajte takole:

1. Prek cevi speljite cevno objemko.
2. Cev natakните na cevni priključek.
3. Cevno objemko na cevni priključek fiksirajte s križnim izvijačem PH1.

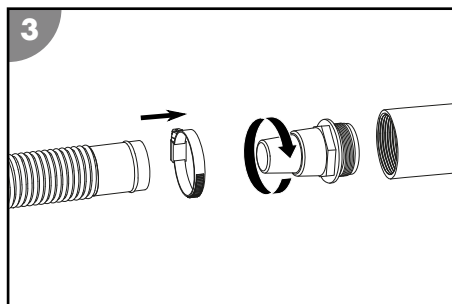
*Vtična cev za bazen je montirana.*



### Za priključitev cevi za bazen na cevni adapter črpalke ali filtrske posode postopajte takole:

1. Cevni adapter privijte na priključni navoj.
2. Prek cevi speljite cevno objemko.
3. Cev natakните na cevni adapter.
4. Cevno objemko fiksirajte na cevni adapter s križnim izvijačem PH1.

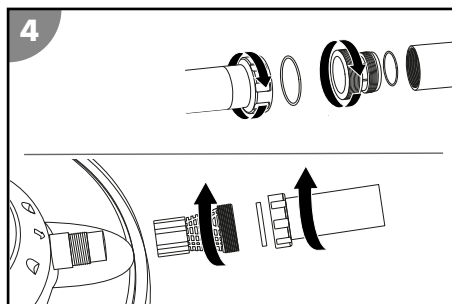
*Vtična cev za bazen je montirana na cevni adapter.*



### Za privijanje cevi za bazen INTEX (ni priložena) na črpalko ali filtrsko posodo postopajte takole:

1. Adapter za bazene INTEX ali adapter povratne cevi za bazene INTEX privijte na priključni navoj.
2. Cev privijte na adapter.

*Cev za bazen INTEX je privita.*



## Priključitev cevi

Prpravite naslednji material (ni vključen v vsebino dostave):

- tlačna cev
- sesalna cev
- Montažni material za cevi



Za priključitev cevi na črpalko in filtrsko posodo postopajte na način, prikazan na sliki A na začetku teh navodil:

1. položite sesalno cev od bazena do črpalke.  
Sesalna cev naj bo kolikor mogoče kratka, ker se s povečevanjem njene dolžine zmogljivost črpalke zmanjšuje.
2. Položite tlačno cev od črpalke do filtrske posode.

*Cevi so priključene.*

sl

## Odzračevanje črpalke

1. Vzpostavite dotok vode do črpalke. Po potrebi odprite zaporni ventil oz. odstranite čep iz sesalne cevi.
  2. Odzračite črpalke. Za to snemite pokrov predfiltra .  
Predfilter  se napolni z vodo.
  3. Počakajte, da se predfilter do vrha napolni z vodo.
  4. Zaprite pokrov predfiltra.
  5. Zaženite črpalke.
  6. Preverite tesnjenje črpalke in priključkov.
- Črpalke je odzračena.*

## Upravljanje

### OPOZORILO!

#### **Smrtno nevarno zaradi obratovanja naprave za pripravo vode med kopanjem!**

Lahko se zgodi, da v sesalno odprtino bazena povleče lase ali dele oblačil, zaradi česar lahko v ekstremnem primeru osebo potegne pod vodo in prepreči, da bi izplavala.

- Naprav za pripravo vode nikoli ne uporabljajte, če se v bazenu nahajajo ljudje.
- Med delovanjem naprav za pripravo vode poskrbite, da vstop v bazen ne bo mogoč.

### POZOR!

#### **Nevarnost poškodb!**

Poškodovan izdelek ali poškodovan pribor lahko povzroči telesne poškodbe.

- Preverite izdelek in pribor (glejte poglavje »Preverjanje«).



## Delovanje črpalke

1. Prepričajte se, da so vse gibke in toge cevi pravilno priključene in da je nivo vode v bazenu najmanj 2,5 do 5 cm nad odprtino sesalne cevi.
2. Preden črpalke aktivirate, preverite položaj filtra na filtrirni napravi.
3. Električni vtič črpalke priključite na električno napajanje.  
*Črpalke deluje.*
4. Preverite, ali pri teku črpalke nastajajo neobičajni zvoki.  
Če je v sistemu zrak, napravo znova odzračite.
5. Če želite prekiniti delovanje črpalke, izvlecite električni vtič iz električne vtičnice.  
*Črpalke je izklopljena.*

## Čiščenje

Izdelek čistite samo z običajnim komercialnim čistilom za kopalnice, čisto vodo iz pipe in krpo, ki ne pušča muck. Agresivna čistila lahko poškodujejo izdelek. Izdelek osušite s krpo, ki ne pušča muck.

### Čiščenje črpalke

1. Zaprite zaporne ventile ali prekinite pretok vode do povezovalnih vodov bazena.
  2. Odvijte pokrov predfiltra .
  3. Odstranite in izpraznite predfilter .
  4. Črpalke in priložene dele iz vsebine dostave očistite z rahlo navlaženo krpo.
  5. Črpalke in priložene dele iz vsebine dostave posušite s suho krpo.
  6. Vstavite predfilter in namestite pokrov predfiltra.
  7. Odprite zaporne ventile in vzpostavite pretok vode do povezovalnih vodov bazena.
- Črpalke je očiščena.*



## Preverjanje

Pred vsako uporabo preverite naslednje:

- Ali je na napravi vidna škoda?
- Ali je na upravljalnih elementih vidna škoda?
- Ali je dodatna oprema v brezhibnem stanju?
- Ali so vsi vodi v brezhibnem stanju?
- Ali so prezračevalne reže proste in čiste?

Ne uporabljajte poškodovane naprave ali dodatne opreme. Pregleda in popravi naj jo proizvajalec, njegova servisna služba ali drug usposobljen strokovnjak.



## Shranjevanje

Takoj ko zunanja temperatura za dlje časa pade pod +5 °C, je treba črpalko pripraviti za prezimovanje, da preprečite poškodbe zaradi nastajanja ledu (pokanje zaradi zmrzali).



Fiksno nameščenih cevi za vodo ni treba odstranjevati. Če je mesto postavitve črpalke zavarovano pred večjo umazanijo in zaščiteno pred slabimi vremenskimi razmerami, je dovolj že to, da iz črpalke in cevi izpustite vodo.

## Prezimovanje

1. Električni vtič črpalke  izvlecite iz električne vtičnice.
2. Zaprite zaporne ventile ali prekinite pretok vode do povezovalnih vodov bazena.
3. Demontirajte povezovalne cevi do bazena in izpraznite cevi.
4. Odstranite izpustne vijake  na ohišju črpalke in črpalko popolnoma izpraznite.
5. Izpustne vijake privijte v ohišje črpalke.
6. Izdelek temeljito očistite (glejte poglavje »Čiščenje«).
7. Po čiščenju izdelka pustite, da se popolnoma posuši.
8. Izdelek shranjujte na suhem mestu, zaščitnem pred zmrzaljo (> = +5 °C), ki ni na neposredni sončni svetlobi.

*Izdelek je uskladiščen.*

## Iskanje in odprava napak

Težava	Morebitni vzrok	Odpravljanje težave
Iz dotočne šobe izhajajo zračni mehurčki oz. črpalka oddaja neobičajne zvoke.	Črpalka sesa zrak.	Preverite tesnjenje vseh cevi in tesnil. Zategnite cevni objemki.
		Preverite nivo vode v bazenu in po potrebi dolijte vodo, tako da je gladina vode 2,5–5 cm nad priključkom sesalne cevi.
	Nivo vode v bazenu je prenizek.	Zvišajte nivo vode v bazenu.
	Košara za predfiltriranje (če obstaja) je polna/zamašena.	Izpraznite košaro za predfiltriranje.
	Sesalna cev je napačno položena/zamašena.	Očistite sesalno cev.

Težava	Morebitni vzrok	Odpravljanje težave
Črpalka ne deluje.	V črpalki ni elektrike.	Električni vtič črpalke priključite na električno napajanje. Preverite, ali se je morda sprožil odklopnik za uhajavi tok.
	Nastavljen je zunanji časovnik.	Preverite čas delovanja na zunanjem časovniku.
	Črpalka je okvarjena.	Obrnite se na službo za pomoč strankam.

Če motnje ne morete odpraviti, se obrnite na službo za pomoč uporabnikom, navedeno na zadnji strani.

## Tehnični podatki

### Tehnični podatki SPS 50-1

Model:	SPS 50-1	Količina pretoka:	najv. 7.000 l/h
Številka izdelka:	040921	Višina črpanja:	najv. 7,5 m
Funkcija:	samosesalna	Velikost bazena (količina vode):	najv. 22.000 l
Predfilter:	nameščen	Temperatura vode:	najv. 35 °C
Časovnik:	-----	Velikost priključka:	Ø 32/38 mm
Baterija za časovnik:	-----	Stopnja zaščite:	IPX5
Električno napajanje:	220–240 V~, 50 Hz	Razred izolacije:	F
Moč:	najv. 250 W	Raven zvočnega tlaka****:	<70 dB(A)

\*\*\*\* Emisije hrupa primerljive z veliko gospodinjstvo napravo

### Tehnični podatki SPS 75-1

Model:	SPS 75-1	Količina pretoka:	najv. 8500 l/h
Številka izdelka:	040920	Višina črpanja:	najv. 9,0 m
Funkcija:	samosesalna	Velikost bazena (količina vode):	najv. 33.000 l
Predfilter:	nameščen	Temperatura vode:	najv. 35 °C
Časovnik:	-----	Velikost priključka:	Ø 32/38 mm
Baterija za časovnik:	-----	Stopnja zaščite:	IPX5
Električno napajanje:	220–240 V~, 50 Hz	Razred izolacije:	F
Moč:	najv. 450 W	Raven zvočnega tlaka****:	<70 dB(A)

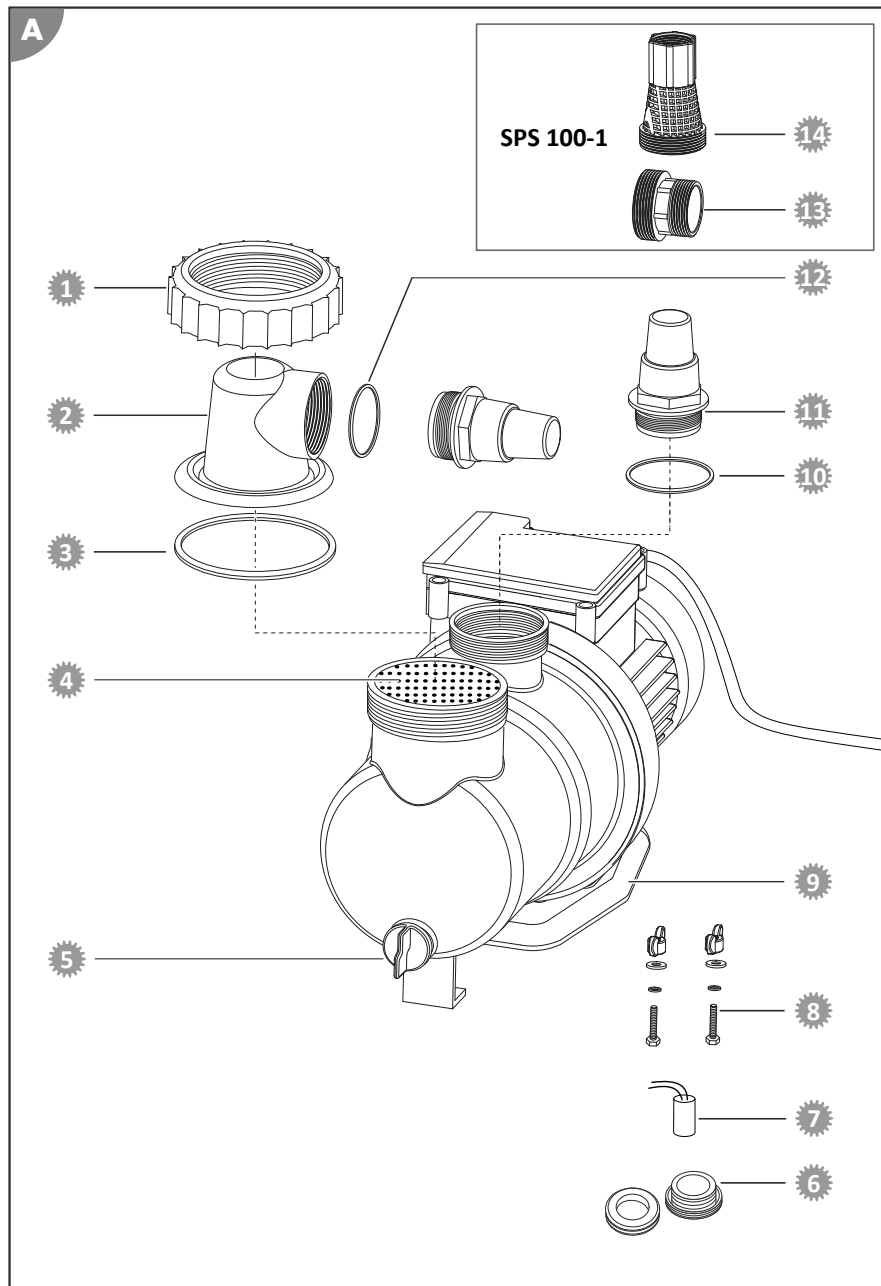
\*\*\*\* Emisije hrupa primerljive z veliko gospodinjstvo napravo

### Tehnični podatki SPS 100-1

Model:	SPS 100-1	Količina pretoka:	najv. 9400 l/h
Številka izdelka:	040922	Višina črpanja:	najv. 10,0 m
Funkcija:	samosesalna	Velikost bazena (količina vode):	najv. 40.000 l
Predfilter:	nameščen	Temperatura vode:	najv. 35 °C
Časovnik:	-----	Velikost priključka:	Ø 32/38 mm
Baterija za časovnik:	-----	Stopnja zaščite:	IPX5
Električno napajanje:	220–240 V~, 50 Hz	Razred izolacije:	F
Moč:	najv. 550 W	Raven zvočnega tlaka****:	<70 dB(A)

\*\*\*\* Emisije hrupa primerljive z veliko gospodinjstvo napravo

# Nadomestni deli



- 1 040924 – vijalni obroč
- 2 040911 – pokrov predfiltra, prozoren
- 3 040930 – tesnilo O-obroča, velik (Ø 79 mm)
- 4 040927 – predfilter
- 5 040953 – izpustni vijak, vključno s tesnilom
- 6 040918 – mehansko drsno tesnilo SPS
- 7 09760218 – kondenzator 8µF za filtrske črpalke SPS
- 8 040978 – komplet za pritrditev za filtrske črpalke
- 9 040950 – talna plošča
- 10 040928 – tesnilo O-obroča, srednji (Ø 54 mm)
- 11 040841 – cevni adapter
- 12 040926 – tesnilo O-obroča, majhen (Ø 45 mm)
- 13 040933 – adapter za bazen INTEX
- 14 040934 – adapter povratne cevi za bazen INTEX

## Izjava o skladnosti



S tem podjetje Steinbach International GmbH izjavlja, da filtrska črpalka izpolnjuje naslednje Direktive:

- Direktiva o elektromagnetni združljivosti (2014/30/EU)
- EN55014-1:2017; EN55014-2:2015; EN61000-3-2:2014; EN61000-3-3:2013
- AfPS GS 2019:01 PAK
- EN 60335-2-41:2003/A2:2010; EN 60335-1:2012/A2:2019; EN 62233:2008
- Direktiva o električni opremi (2014/35/EU)

Celotno besedilo izjave o skladnosti EU lahko zahtevate na naslovu, navedenem na koncu teh navodil.

## Odstranjevanje

### Odlaganje embalaže med odpadke



Embalažo med odpadke zavrzite ločeno po vrstah materialov. Lepenko in karton oddajte med odpadni papir, folije pa med sekundarne surovine.

### Odstranitev stare naprave



**Starih naprav ne smete odstraniti skupaj z gospodinjskimi odpadki!**

Ce izdelka ne nameravate več uporabljati, ste kot vsak uporabnik **zakonsko obvezani, da stare naprave odstranite ločeno od gospodinjskih odpadkov**, npr. na ustreznem zbirnem mestu vaše občine/mestne četrti. Tako je zagotovljena pravilna odstranitev starih naprav in preprečen negativen učinek na okolje. Zato so električne naprave označene z zgornjo oznako.

## Rozsah dodávky/časti zariadenia

- 1 Skrutkový krúžok
  - 2 Kryt predradeného filtra
  - 3 Veľké tesnenie O-krúžka (Ø 79 mm)
  - 4 Čerpadlo
  - 5 Stredné tesnenie O-krúžka (Ø 54 mm)
  - 6 Hadicový adaptér (2x)
  - 7 Malé tesnenie O-krúžka (Ø 45 mm)
  - 8 Adaptér INTEX nasávacie vedenie (č. výr. 040933)
  - 9 Adaptér INTEX spätné vedenie (č. výr. 040934)
- Návod na obsluhu (bez obrázka)

## Časti zariadenia

- 10 Prípojka čerpadlo/tlakové vedenie
- 11 Predradený filter
- 12 Vypúšťacia skrutka
- 13 Sieťový kábel

# Obsah

<b>Prehľad.....</b>	<b>3</b>
<b>Rozsah dodávky/časti zariadenia.....</b>	<b>109</b>
<b>Všeobecné informácie.....</b>	<b>111</b>
Prečítajte si a uschovajte návod na obsluhu.....	111
Správne použitie.....	111
<b>Vysvetlenie znakov.....</b>	<b>111</b>
<b>Bezpečnosť.....</b>	<b>111</b>
<b>Vybalenie a kontrola rozsahu dodávky.....</b>	<b>113</b>
<b>Príprava.....</b>	<b>113</b>
Výber miesta.....	113
<b>Popis.....</b>	<b>113</b>
Popis filtračného čerpadla.....	113
Filtračný čas.....	113
<b>Prvé uvedenie do prevádzky.....</b>	<b>114</b>
Kontrola pred uvedením do prevádzky.....	114
Príprava čerpadla.....	114
Montáž prípojok vedení.....	114
Pripojenie vedení.....	115
Odvzdušnenie čerpadla.....	116
<b>Obsluha.....</b>	<b>116</b>
Prevádzka čerpadla.....	116
<b>Čistenie.....</b>	<b>116</b>
Čistenie čerpadla.....	116
<b>Kontrola.....</b>	<b>117</b>
<b>Skladovanie.....</b>	<b>117</b>
Ochrana pred mrazom.....	117
<b>Vyhľadávanie chýb.....</b>	<b>118</b>
<b>Technické údaje.....</b>	<b>118</b>
Technické údaje SPS 50-1.....	118
Technické údaje SPS 75-1.....	119
Technické údaje SPS 100-1.....	119
<b>Náhradné diely.....</b>	<b>120</b>
<b>Vyhlásenie o zhode.....</b>	<b>121</b>
<b>Likvidácia.....</b>	<b>121</b>

# Všeobecné informácie

## Prečítajte si a uschovajte návod na obsluhu



Tento návod na obsluhu patrí k tomuto filtračnému čerpadlu (ďalej uvádzané aj ako „zariadenie“). Obsahuje dôležité informácie o uvedení do prevádzky a obsluhu.

Skôr, ako zariadenie použijete, si dôkladne prečítajte návod na obsluhu, predovšetkým bezpečnostné pokyny. Nedodržovanie tohto návodu na obsluhu môže viesť k vážnym zraneniam alebo škodám na zariadení.

Návod na obsluhu uschovajte na ďalšie používanie. Keď postúpíte zariadenie tretej osobe, bezpodmienečne jej dodajte aj tento návod na obsluhu.

## Správne použitie

Toto zariadenie je koncipované výlučne na čerpanie bazénovej vody po maximálnu teplotu 35 °C a maximálnu koncentráciu soli 0,5 % (soľná elektrolyza).

Filtračné čerpadlo čerpá vodu z bazéna do filtračného zariadenia.

Zariadenie je určené výlučne na súkromné používanie a nie je vhodný na priemyselné využitie. Používajte zariadenie iba tak, ako je popísané v tomto návode na obsluhu. Akékoľvek iné použitie sa chápe ako nesprávne použitie a môže mať za následok vecné škody alebo dokonca ublíženie na zdraví. Zariadenie nie je hračkou pre deti.

Výrobca alebo predajca neručí za škody, ktoré vzniknú v dôsledku nesprávneho alebo chybného použitia.

Používajte zariadenie iba vtedy, keď je správne pripojené.

## Vysvetlenie znakov

V návode na obsluhu, na zariadení alebo na obale sa používajú nasledovné symboly.



Tu nájdete užitočné doplnkové informácie.



Nebezpečenstvo poškodenia! Obal neotvárajte ostrými ani špicatými predmetmi, napr. nožom.

## Bezpečnosť

V tomto návode na obsluhu sa používajú nasledovné signálne slová.

**VAROVANIE!**

Tento symbol/signálne slovo označuje nebezpečenstvo so stredným stupňom rizika, ktorého následkom, ak sa mu nezabráni, môže byť smrť alebo ťažké zranenie.

**UPOZORNENIE!**

Tento symbol/toto signálne slovo označuje nebezpečenstvo s nízkym stupňom rizika, ktoré, ak mu nezabránite, môže mať za následok malé alebo mierne zranenie.

**POZNÁMKA!**

Toto signálne slovo vystríha pred možnými vecnými škodami.

## Všeobecné bezpečnostné pokyny

**VAROVANIE!**

### Nebezpečenstvo zásahu elektrickým prúdom!

Chybná elektrická inštalácia a príliš vysoké sieťové napätie môže viesť k zásahu elektrickým prúdom.

- Sieťový kábel pripájajte iba vtedy, keď sa sieťové napätie zásuvky zhoduje s údajom na typovom štítku.

sk

- Pripájajte sieťový kábel iba na dobre prístupnú zásuvku, aby bolo možné sieťový kábel v prípade poruchy rýchlo odpojiť od elektrickej siete.
- Prevádzajte zariadenie iba v zásuvke s ochranným kontaktom, ktorá má zabezpečenie maximálne 16 A.
- Zariadenie sa musí napájať cez prúdový chránič (FI) s menovitým zvyškovým prúdom menším ako 30 mA.
- Neprevádzkujte zariadenie, keď vykazuje viditeľné škody alebo keď je poškodený pripájací kábel.
- Neotvárajte zariadenie, ale prenechajte opravu odborníkom. Na to sa obráťte na adresu servisu uvedenú na zadnej strane návodu. Pri svojpomocne vykonaných opravách, neodbornom pripojení alebo pri nesprávnej obsluhu sú vylúčené akékoľvek nároky na záruku a ručenie.
- Nikdy sa nedotýkajte sieťového kábla mokrymi rukami.
- Nikdy nefahajte sieťový kábel zo zásuvky za kábel, ale vždy uchopte celý konektor.
- Nikdy nepoužívajte pripájací kábel ako držiak.
- Udržujte zariadenie a pripájací kábel vo vzdialenosti od otvoreného ohňa a horúcich povrchov.
- Na pripájací kábel nekladte žiadne predmety.
- Nezakopávajte sieťový kábel.
- Pripájací kábel ňahajte tak, aby oň nikto nezakopával.
- Nelámte pripájací kábel ani ho nekladte na ostré hrany.
- V prípade potreby použite iba predlžovacie vedenia, ktoré sú vhodné aj do exteriéru. Použitie predlžovacieho vedenia vhodného pre exteriér znižuje riziko zásahu elektrickým prúdom.
- Nepoužívajte zariadenie pri búrke. Vypnite ho a vytahnite sieťový kábel zo zásuvky.
- Keď zariadenie nepoužívate, čistíte ho alebo keď sa vyskytne porucha, vždy vypnite zariadenie a odpojte ho od elektrickej siete.
- Pri opravách sa smú používať iba také diely, ktoré zodpovedajú pôvodným údajom zariadenia. V tomto zariadení sa používajú elektrické a mechanické diely, ktoré sú nevyhnutné na ochranu pred zdrojmi nebezpečenstva.
- Používajte iba náhradné diely a diely príslušenstva, ktoré dodáva alebo odporúča výrobca. Pri použití cudzích dielov okamžite zanikajú všetky nároky na záruku.

### Bezpečnostné pokyny pre osoby

#### VAROVANIE!

**Nebezpečenstvá pre deti a osoby so zníženými fyzickými, zmyslovými alebo mentálnymi schopnosťami (napríklad čiastočne postihnuté osoby, staršie osoby s obmedzením ich fyzických alebo mentálnych schopností) alebo osoby s nedostatkom skúseností a vedomostí (napríklad staršie deti).**

Neodborná manipulácia so zariadením môže mať za následky vážne zranenia alebo poškodenie zariadenia.

- Povoľte iným osobám prístup k zariadeniu až vtedy, keď si úplne prečítajú návod a porozumejú mu alebo pokiaľ boli poučení o použití v súlade s predpísaným účelom a o súvisiacich nebezpečenstvách.
- Osoby so zníženými fyzickými, zmyslovými alebo mentálnymi schopnosťami (napr. deti alebo opité osoby), alebo s nedostatkom skúseností a vedomostí (napr. deti) nikdy nenechávajú bez dohľadu v blízkosti zariadenia.
- Nikdy nedovoľte používať zariadenie deťom a osobám so zníženými fyzickými, zmyslovými alebo mentálnymi schopnosťami, alebo nedostatkom skúseností a vedomostí.
- Nenechávajú deti čistiť a vykonávať údržbu.
- Deti sa nesmú hrať so zariadením ani s pripájacím vedením.



## VAROVANIE!

### **Nebezpečenstvo zranenia v dôsledku nedostatočnej kvalifikácie!**

Nedostatočná skúsenosť alebo zručnosť v manipulácii s potrebnými nástrojmi a chýbajúce poznanie regionálnych a normatívnych ustanovení pre požadované remeselnícke práce môžu viesť k najväznejším zraneniam alebo vecným škodám.

- Všetkými prácami, pri ktorých na základe osobnej skúsenosti nie je možné odhadnúť riziká, poverujte iba odborníkov.
- Neprevádzkujte zariadenie v obmedzenom stave (napr. pod vplyvom drog, alkoholu a liekov).

## **POZNÁMKA!**

Neodborná manipulácia so zariadením môže viesť k poškodeniam zariadenia.

- Pre zariadenie vyberajte miesto chránené pred poveternostnými vplyvmi.
- Zabezpečte dostatočnú výmenu vzduchu, aby ste zabránili prehriatiu motora.
- Nenechajte zariadenie bežať nasucho (bez vody).
- Nikdy nedávajte zariadenie ani jeho časti do bazéna.

## **Vybalenie a kontrola rozsahu dodávky**

## VAROVANIE!

### **Nebezpečenstvo zadusenía obalovým materiálom!**

Zachytenie hlavy do obalovej fólie alebo prehltnutie ostatného obalového materiálu môže viesť k smrti udusením. Najmä pre deti, ako aj ľudí s mentálnym postihnutím, ktorí v dôsledku nedostatku vedomostí a skúseností nedokážu odhadnúť riziká, hrozí vyššie potenciálne riziko.

- Zabezpečte, aby sa deti a ľudia s mentálnym postihnutím nehrali s obalovým materiálom.

## **Príprava**

### **Výber miesta**



Čerpadlo je dobre chránené pred vniknutím vody a cudzích telies. Miesto chrániace pred silnými poveternostnými vplyvmi znižuje dodatočne znečistenie a opotrebovanie.

Nasledujúce požiadavky musia byť splnené alebo je ich potrebné zohľadniť:

- Poloha čerpadla medzi nasávacou prípojkou a prívodnou dýzou a s dostatočnou vzdialenosťou od steny bazéna, aby nebolo možné použiť čerpadlo ako výstupnú pomôcku
- Poloha čerpadla pod hladinou vody
- Maximálne trojmetrová vzdialenosť od bazéna
- Stabilná, pevná a vodorovne vyrovnaná podložka, napr. doska z umývaného betónu

## **Popis**

### **Popis filtračného čerpadla**

Filtračné čerpadlo čerpá vodu z bazéna do filtračného zariadenia.

Integrovaný predradený filter zabraňuje vniknutiu väčších častíc nečistôt. Tak je čerpadlo chránené pred poškodeniami.

### **Filtračný čas**

Objem vody v bazéne by mal počas 24 hodín cirkulovať aspoň 2-krát. Pri vyššom zaťažení bazéna by mala voda cirkulovať od 3 do 5-krát.

## Prvé uvedenie do prevádzky

### VAROVANIE!

**Ohrozenie života v dôsledku prevádzky zariadenia na prípravu vody počas kúpania!**  
Vlasy alebo časti odevu sa môžu nasat' na nasávačom otvore bazéna a extrémnom prípade môžu dostať osoby pod vodu a zabrániť im vynoriť sa.

- Nikdy neprevádzkujte prístroje zariadenia na prípravu vody, keď sa v bazéne nachádzajú osoby.
- Zabráňte každému prístupu do bazéna, pokiaľ sú prístroje zariadenia na prípravu vody v prevádzke.

### Kontrola pred uvedením do prevádzky

- Zariadenie je mimo bazéna a sieťový kábel je odpojený zo siete

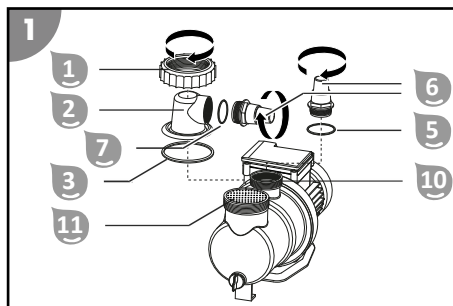
### Príprava čerpadla

Čerpadlo je v stave pri dodaní iba čiastočne predbežne montované.



Všetky skrutkové spojenia utiahnite len rukou. Nadmerné uťahovanie skrutkových spojení poškodzuje tesnenia a plastové diely. Nepoužívajte žiadne náradie. Laho nefesné skrutkové spojenia je možné utesniť teflónovým pásom.

1. Uvoľnite skrutkový krúžok **1** na kryte predradeného filtra **2** proti smeru pohybu hodinových ručičiek.
  2. Nadvihnite kryt predradeného filtra **2** so skrutkovým krúžkom telesa čerpadla.
  3. Vložte tesnenie O-kružka **3** do drážky na telesa čerpadla.
  4. Nasadte predradený filter **11** do čerpadla. Predradený filter je už v stave pri dodaní vložený do čerpadla.
  5. Nasadte kryt predradeného filtra **2** na telesa čerpadla.
  6. Zaveďte skrutkový krúžok cez kryt predradeného filtra.
  7. Rukou otáčajte skrutkovým krúžkom v smere pohybu hodinových ručičiek, kým nebude pevne osadený.
  8. Nasadte malé tesnenie O-kružka **7** do krytu predradeného filtra.
  9. Rukou zakrúčajte hadicový adaptér **6** v smere pohybu hodinových ručičiek do krytu predradeného filtra.
  10. Vložte tesnenie O-kružka **5** do výrezu vývodu čerpadla **10**.
  11. Rukou zakrúčajte hadicový adaptér **6** v smere pohybu hodinových ručičiek do vývodu čerpadla.
- Čerpadlo je pripravené na prevádzku a je ho možné pripojiť na vedenia.



### Montáž prípojok vedení



Niektoré hadice, napr. tlaková hadica, sú veľmi pevné. Pred montážou ich položte na slnko, aby boli pôsobením tepla flexibilnejšie.



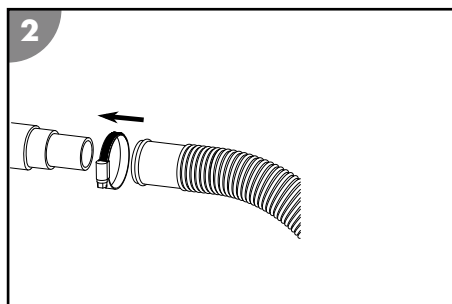
Všetky skrutkové spojenia utiahnite len rukou. Nadmerné uťahovanie skrutkových spojení poškodzuje tesnenia a plastové diely.

Pre popísané prípojky použite vhodné bazénové hadice s  $\text{\O} 32/38$ . Pre všetky bazénové hadice (napr. INTEX so závitovou prípojkou) sú potrebné doplnkové adaptéry. Vhodné adaptéry nájdete v našom internetovom obchode: [www.steinbach-group.com](http://www.steinbach-group.com)

### Na zasunutie bazénovej hadice na čerpadlo alebo filtračný kotol postupujte nasledovne:

1. Prevedte hadicovú sponu cez hadicu.
2. Zasuňte hadicu na hadicovú prípojku.
3. Zafixujte hadicovú sponu na hadicovej prípojke pomocou krížového skrutkovača PH1.

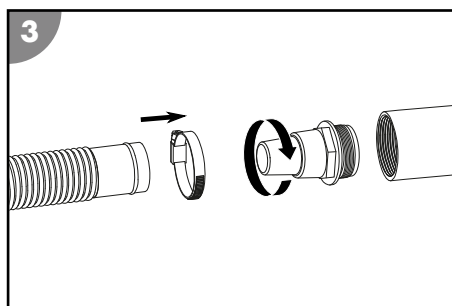
*Nasunutá bazénová hadica je namontovaná.*



### Na nasunutie bazénovej hadice na hadicový adaptér čerpadla alebo filtračného kotla postupujte nasledovne:

1. Naskrutkujte hadicový adaptér do pripájacieho závitú.
2. Prevedte hadicovú sponu cez hadicu.
3. Zasuňte hadicu na hadicový adaptér.
4. Zafixujte hadicovú sponu na hadicovom adaptéri pomocou krížového skrutkovača PH1.

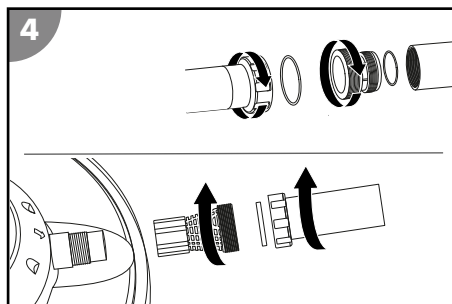
*Nasunutá bazénová hadica je namontovaná na hadicovom adaptéri.*



### Pri skrutkovaní bazénovej hadice INTEX (nie je súčasťou rozsahu dodávky) na čerpadlo alebo na filtračný kotol postupujte nasledovne:

1. Naskrutkujte adaptér pre bazény INTEX alebo adaptér spätného vedenia pre bazény INTEX do pripájacieho závitú.
2. Naskrutkujte hadicu na adaptér.

*Bazénová hadica INTEX je naskrutkovaná.*



## Pripojenie vedení

Prpravte si nasledujúci materiál (nie je zahrnutý v rozsahu dodávky):

- Tlakové vedenie
- Nasávacie vedenie
- Montážny materiál pre vedenia



Na pripojenie vedení na čerpadlo a filtračný kotol postupujte nasledovne, a to tak, ako vidíte na obrázku na začiatku tohto návodu:

1. Natiahnite nasávacie vedenie od bazéna k čerpadlu.  
Držte nasávacie vedenie čo najkratšie, pretože s rastúcou dĺžkou sa znižuje čerpací výkon.
2. Natiahnite tlakové vedenie od čerpadla k filtračnému kotlu.

*Vedenia sú pripojené.*

sk

## Odvzdušnenie čerpadla

1. Vytvorte prívod vody k čerpadlu. Príp. otvorte blokovací ventil, príp. odstráňte zátku v nasávacom vedení.
  2. Odvzdušnite čerpadlo. Na to uvoľnite kryt predradeného filtra .  
Predradený filter  sa plní vodou.
  3. Predradený filter nechajte plne bežať s vodou.
  4. Zatvorte kryt predradeného filtra.
  5. Uvedte čerpadlo do prevádzky.
  6. Skontrolujte čerpadlo a netesnosti prípojk.
- Čerpadlo je odvzdušnené.

## Obsluha

### VAROVANIE!

#### **Ohrozenie života v dôsledku prevádzky zariadenia na prípravu vody počas kúpania!**

Vlasy alebo časti odevu sa môžu nasať na nasávacom otvore bazéna a extrémnom prípade môžu dostať osoby pod vodu a zabrániť im vynoriť sa.

- Nikdy neprevádzkujte prístroje zariadenia na prípravu vody, keď sa v bazéne nachádzajú osoby.
- Zabráňte každému prístupu do bazéna, pokiaľ sú prístroje zariadenia na prípravu vody v prevádzke.

### UPOZORNENIE!

#### **Nebezpečenstvo zranenia!**

Poškodené zariadenie alebo poškodené príslušenstvo môže viesť k zraneniam.

- Skontrolujte zariadenie a príslušenstvo (pozrite si kapitolu Kontrola).

## Prevádzka čerpadla



1. Skontrolujte, či sú všetky hadice a potrubia správne pripojené a či je hladina vody v bazéne aspoň 2,5 až 5 cm nad otvorom nasávacieho vedenia.
2. Pred aktivovaním čerpadla skontrolujte polohu ventilu vášho filtračného zariadenia.
3. Spojte sieťový konektor čerpadla s elektrickým napájaním.  
Čerpadlo beží.

4. Skontrolujte, či bežiacie čerpadlo nevydáva nezvyčajné zvuky.  
Ak je v systéme vzduch, znovu odvzdušnite zariadenie.
5. Vytiahnutím sieťovej zástrčky zastavíte prevádzku čerpadla.  
Čerpadlo je vypnuté.

## Čistenie

Čistite zariadenie výlučne bežným čističom na kúpeľne, čistou vodou z vodovodu a bezvláknitou utierkou. Agresívne čistiace prostriedky môžu poškodiť zariadenie. Vysušte výrobok utierkou, ktorá nepúšťa vlákna.

### Čistenie čerpadla

1. Zatvorte blokovacie ventily a zablokujte tok vody k spájacím vedeniam bazéna.
2. Odskrutkujte kryt predradeného filtra .
3. Odoberte a vyprázdnite predradený filter .
4. Vyčistite čerpadlo a diely z rozsahu dodávky pomocou ľahko navlhčenej utierky.
5. Vysušte čerpadlo a diely z rozsahu dodávky pomocou suchej utierky.

6. Nasadíte predradený filter a namontujete kryt predradeného filtra.
7. Otvorte blokovacie ventily a vytvorte tok vody k spájacím vedeniam bazéna.  
*Čerpadlo je vyčistené.*

## Kontrola

Pred každým použitím skontrolujte nasledujúce body:

- Sú rozpoznateľné škody na zariadení?
- Sú rozpoznateľné škody na ovládacích prvkoch?
- Je príslušenstvo v bezchybnom stave?
- Sú všetky vedenia v bezchybnom stave?
- Sú vetracie štrbiny voľné a čisté?

Neuvádzajte do prevádzky poškodené zariadenie alebo príslušenstvo. Nechajte ho skontrolovať alebo opraviť výrobcom, jeho zákazníckou službou alebo kvalifikovaným odborníkom.



## Skladovanie

Keď vonkajšia teplota dlhodobo klesne pod +5 °C, malo by sa čerpadlo zazimovať, aby sa zabránilo škodám v dôsledku tvorby ľadu (rozpukanie v dôsledku mrazu).



Fixné vedenia vody sa nemusia bezpodmienečne odinštalovať. Pokiaľ lokalita čerpadla nie je chránená pred hrubým znečistením a silnými poveternostnými vplyvmi, postačí, keď vypustíte vodu z čerpadla a vedení vody.

## Ochrana pred mrazom

1. Vytiahnite sieťový konektor čerpadla .
2. Zatvorte blokovacie ventily a zablokujte tok vody k spájacím vedeniam bazéna.
3. Demontujte pripájacie vedenia k bazénu a vyprázdňte vedenia.
4. Odstráňte vypúšťacie skrutky  na telese čerpadla a úplne vyprázdňte čerpadlo.
5. Naskrutkujte vypúšťacie skrutky do telesa čerpadla.
6. Poriadne vyčistite zariadenie (pozri kapitolu „Čistenie“).
7. Nechajte zariadenie po čistení úplne uschnúť.
8. Skladujte zariadenie na suchom a nemrznúcom mieste ( $\geq +5$  °C) bez priameho slnečného žiarenia.

*Zariadenie je uložené.*



## Vyhľadavanie chýb

Problém	Možná príčina	Odstránenie problému
Vzduchové bubliny vychádzajú z prívodnej dýzy, príp. čerpadlo robí neobyčajné zvuky.	Čerpadlo nasáva vzduch.	Skontrolujte tesnosť všetkých hadíc a tesnení. Dotiahnite hadicové spony.  Kontrolujte hladinu vody v bazéne a prípadne doplňte vodu, kým povrch vody nebude úplne presahovať prípojku nasávacieho vedenia 2,5 – 5 cm.
	Hladina vody v bazéne je príliš nízka.	Zvýšte hladinu vody bazéna.
	Košík predradeného filtra (pokiaľ je k dispozícii) je obložený/upchatý.	Vyprázdňte košík predradeného filtra.
	Nasávacie vedenie je obložené/upchaté.	Vyčistite nasávacie vedenie.
Čerpadlo nebeží.	Čerpadlo nemá elektrický prúd.	Spojte sieťový konektor čerpadla s elektrickým napájaním. Skontrolujte, či sa príp. spustil prúdový chránič.
	Externé časové spínacie hodiny sú nastavené.	Skontrolujte doby chodu externých časových spínacích hodín.
	Čerpadlo je poškodené.	Obráťte sa na zákaznícky servis.

Ak nie je možné poruchu odstrániť, obráťte sa na zákaznícky servis uvedený na poslednej strane.

## Technické údaje

### Technické údaje SPS 50-1

Model:	SPS 50-1	Dopravné množstvo:	max. 7 000 l/h
Číslo tovaru:	040921	Dopravná výška:	max. 7,5 m
Princíp fungovania:	samonasávacie	Veľkosť bazéna (objem vody):	max. 22.000 l
Predradený filter:	dostupný	Teplota vody:	max. 35 °C
Časovač:	-----	Veľkosť pripojenia:	Ø 32/38 mm
Batéria pre časovač:	-----	Druh ochrany:	IPX5
Elektrické napájanie:	220 – 240 V~, 50 Hz	Trieda izolačného materiálu:	F
Výkon:	max. 250 W	Hladina akustického tlaku****:	<70 dB(A)

\*\*\*\* Intenzita emisií porovnateľná s veľkým domácim spotrebičom

## Technické údaje SPS 75-1

Model:	SPS 75-1	Dopravné množstvo:	max. 8 500 l/h
Číslo tovaru:	040920	Dopravná výška:	max. 9,0 m
Princíp fungovania:	samonasávacie	Veľkosť bazéna (objem vody):	max. 33 000 l
Preradovaný filter:	dostupný	Teplota vody:	max. 35 °C
Časovač:	-----	Veľkosť pripojenia:	Ø 32/38 mm
Batéria pre časovač:	-----	Druh ochrany:	IPX5
Elektrické napájanie:	220 – 240 V~, 50 Hz	Trieda izolačného materiálu:	F
Výkon:	max. 450 W	Hladina akustického tlaku****:	<70 dB(A)

\*\*\*\* Intenzita emisií porovnateľná s veľkým domácim spotrebičom

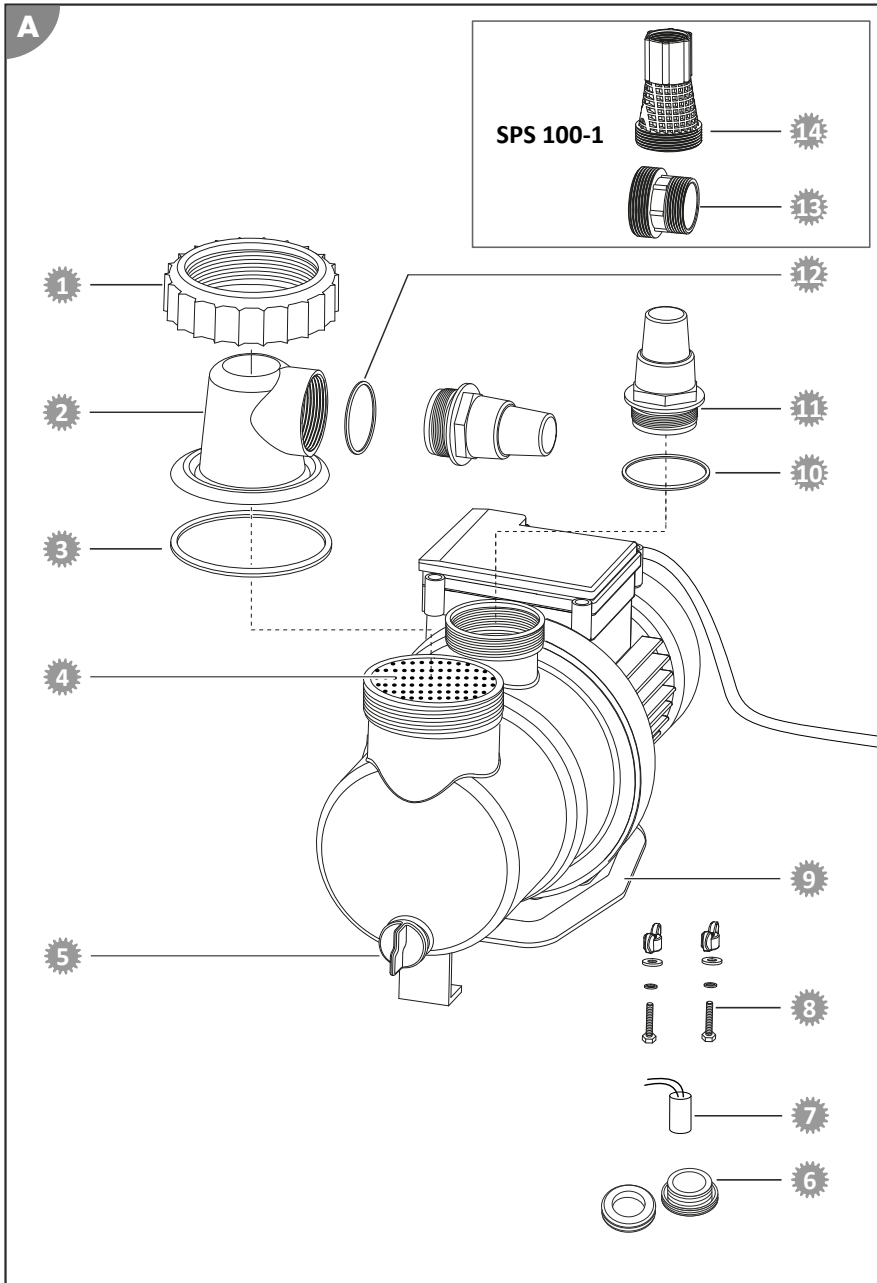
## Technické údaje SPS 100-1

Model:	SPS 100-1	Dopravné množstvo:	max. 9 400 l/h
Číslo tovaru:	040922	Dopravná výška:	max. 10,0 m
Princíp fungovania:	samonasávacie	Veľkosť bazéna (objem vody):	max. 40 000 l
Preradovaný filter:	dostupný	Teplota vody:	max. 35 °C
Časovač:	-----	Veľkosť pripojenia:	Ø 32/38 mm
Batéria pre časovač:	-----	Druh ochrany:	IPX5
Elektrické napájanie:	220 – 240 V~, 50 Hz	Trieda izolačného materiálu:	F
Výkon:	max. 550 W	Hladina akustického tlaku****:	<70 dB(A)

\*\*\*\* Intenzita emisií porovnateľná s veľkým domácim spotrebičom



# Náhradné diely





- 1 040924 – Skrutkový krúžok
- 2 040911 – Transparentný kryt predradeného filtra
- 3 040930 – Veľké tesnenie O-krúžka (Ø 79 mm)
- 4 040927 – Predradený filter
- 5 040953 – Vypúšťacia skrutka vrát. tesnenia
- 6 040918 – Tesnenie klzného krúžka SPS
- 7 09760218 – Kondenzátor 8µF pre SPS filtračné čerpadlá
- 8 040978 – súprava na upevnenie filtračných čerpadiel
- 9 040950 – Podlahová doska
- 10 040928 – stredné tesnenie O-krúžka (Ø 54 mm)
- 11 040841 – Hadicový adaptér
- 12 040926 – malé tesnenie O-krúžka (Ø 45 mm)
- 13 040933 – adaptér pre bazény INTEX
- 14 040934 – adaptér spätného vedenia pre bazény INTEX

## Vyhlasenie o zhode



Týmto spoločnosť Steinbach International GmbH vyhlasuje, že filtračné čerpadlo spĺňa nasledujúce smernice:

- Smernica EMC (2014/30/EÚ)
- EN55014-1: 2017; EN55014-2: 2015; EN61000-3-2: 2014; EN61000-3-3: 2013
- AfPS GS 2019:01 PAK
- EN 60335-2-41: 2003/A2:2010; EN 60335-1:2012/A2: 2019; EN 62233:2008
- Smernica EC (2014/35/EÚ)

Úplný text vyhlásenia o zhode EÚ si môžete vyžiadať na adrese uvedenej na konci tohto návodu.

## Likvidácia

### Likvidácia obalu



Obal zlikvidujte podľa príslušného druhu odpadu. Lepenku a kartón odovzdajte do zberu odpadového papiera, fólie do recyklovateľného odpadu.

### Likvidácia použitého zariadenia



**Použité zariadenia nepatria do komunálneho odpadu!**

Ak by sa už zariadenie nemalo používať, je každý spotrebiteľ **podľa zákona povinný použité prístroje likvidovať mimo komunálneho odpadu**, napríklad odovzdať ich na zbernom mieste svojej obce/mestskej časti. Tým sa zabezpečí, že použité zariadenia sa budú odborne správne recyklovať a vylúčia sa negatívne vplyvy na životné prostredie. Preto sú elektronické prístroje označené vyššie uvedeným symbolom.

sk

## Zakres dostawy / części urządzenia

- |   |                                    |   |   |
|---|------------------------------------|---|---|
| 1 | Pierścień gwintowany               | 6 | Adapter węży (2x)                                     |
| 2 | Pokrywa filtra wstępnego           | 7 | Uszczelka o-ring mała (Ø 45 mm)                       |
| 3 | Uszczelka o-ring duża (Ø 79 mm)    | 8 | Adapter do przewodu ssącego INTEX (nr art. 040933)    |
| 4 | Pompa                              | 9 | Adapter do przewodu powrotnego INTEX (nr art. 040934) |
| 5 | Uszczelka o-ring średnia (Ø 54 mm) |   | Instrukcja obsługi (brak na rysunku)                  |

## Części urządzenia

- |    |                                     |    |                  |
|----|-------------------------------------|----|------------------|
| 10 | Przyłącze pompa/przewód ciśnieniowy | 12 | Śruba spustowa   |
| 11 | Filtr wstępny                       | 13 | Przewód sieciowy |

# Spis treści

<b>Przegląd.....</b>	<b>3</b>
<b>Zakres dostawy / części urządzenia.....</b>	<b>122</b>
<b>Informacje ogólne.....</b>	<b>124</b>
Instrukcję obsługi należy przeczytać i zachować.....	124
Użytkowanie zgodne z przeznaczeniem.....	124
<b>Objaśnienie znaków.....</b>	<b>124</b>
<b>Bezpieczeństwo.....</b>	<b>124</b>
<b>Rozpakowywanie i sprawdzanie zakresu dostawy.....</b>	<b>126</b>
<b>Przygotowanie.....</b>	<b>126</b>
Wybór lokalizacji.....	126
<b>Opis.....</b>	<b>126</b>
Opis pompy filtrującej.....	126
Czas filtrowania.....	127
<b>Pierwsze uruchomienie.....</b>	<b>127</b>
Przed uruchomieniem.....	127
Przygotowanie pompy.....	127
Montaż przyłączy przewodów.....	128
Podłączanie przewodów.....	129
Odpowietrzanie pompy.....	129
<b>Obsługa.....</b>	<b>129</b>
Praca pompy.....	129
<b>Czyszczenie.....</b>	<b>130</b>
Czyszczenie pompy.....	130
<b>Kontrola.....</b>	<b>130</b>
<b>Przechowywanie.....</b>	<b>130</b>
Zimowanie.....	130
<b>Lokalizacja usterki.....</b>	<b>131</b>
<b>Dane techniczne.....</b>	<b>131</b>
Dane techniczne SPS 50-1.....	131
Dane techniczne SPS 75-1.....	132
Dane techniczne SPS 100-1.....	132
<b>Części zamienne.....</b>	<b>133</b>
<b>Deklaracja zgodności.....</b>	<b>134</b>
<b>Utylizacja.....</b>	<b>134</b>

# Informacje ogólne

## Instrukcję obsługi należy przeczytać i zachować



Niniejsza instrukcja obsługi jest częścią składową tej pompy filtrującej (dalej również „urządzenie”). Zawiera ona ważne informacje dotyczące uruchomienia i obsługi.

Przed użyciem urządzenia dokładnie przeczytaj instrukcję obsługi, a w szczególności wskazówki bezpieczeństwa. Nieprzestrzeganie niniejszej instrukcji obsługi może prowadzić do ciężkich obrażeń ciała lub uszkodzeń urządzenia.

Zachowaj instrukcję obsługi do dalszego użycia. Przekazując urządzenie osobom trzecim koniecznie dołącz do niego niniejszą instrukcję obsługi.

## Użytkowanie zgodne z przeznaczeniem

Urządzenie jest przeznaczone wyłącznie do pompowania wody basenowej o maksymalnej temperaturze 35°C i maksymalnym stężeniu soli 0,5% (elektroliza soli).

Pompa filtrująca pompuje wodę z basenu do urządzenia filtrującego.

Urządzenie jest przeznaczone wyłącznie do użytku prywatnego i nie nadaje się do celów profesjonalnych. Używaj urządzenia wyłącznie w sposób opisany w niniejszej instrukcji obsługi. Każdy inny sposób użytkowania jest niezgodny z przeznaczeniem i może prowadzić do szkód materialnych, a nawet osobowych. Urządzenie nie jest zabawką dla dzieci.

Zarówno producent, jak i sprzedawca nie ponoszą odpowiedzialności za szkody powstałe w wyniku nieprawidłowego użycia albo użycia niezgodnego z przeznaczeniem.

Używaj urządzenia, tylko jeśli jest prawidłowo podłączone.

## Objaśnienie znaków

W niniejszej instrukcji obsługi, na urządzeniu oraz na opakowaniu stosuje się poniższe symbole.



Tutaj znajdziesz przydatne informacje dodatkowe.



Niebezpieczeństwo uszkodzenia! Nie otwierać opakowania za pomocą ostrych lub spiczastych przedmiotów, np. noża.

## Bezpieczeństwo

W niniejszej instrukcji obsługi stosuje się poniższe słowa sygnałowe.

**⚠ UWAGA!**

Ten symbol / to słowo sygnalizujące oznacza zagrożenie o średnim stopniu ryzyka, którego nieuniknięcie może skutkować śmiercią albo ciężkimi obrażeniami.

**⚠ OSTRZEŻENIE!**

Ten symbol / to słowo sygnalizujące oznacza zagrożenie o niskim stopniu ryzyka, którego nieuniknięcie może skutkować niewielkimi albo umiarkowanymi obrażeniami.

**WSKAZÓWKA!**

To słowo sygnalizujące ostrzega przed możliwymi szkodami materialnymi.

## Ogólne wskazówki bezpieczeństwa

**⚠ UWAGA!**

### Niebezpieczeństwo porażenia prądem!

Nieprawidłowa instalacja elektryczna lub zbyt wysokie napięcie sieciowe może być przyczyną porażenia prądem.

- Podłączaj przewód sieciowy tylko wówczas, jeżeli napięcie sieciowe w gniazdku jest zgodne z wartością podaną na tabliczce znamionowej.

- Zawsze podłączaj przewód sieciowy do łatwo dostępnego gniazdka, aby w przypadku awarii móc go szybko odłączyć od sieci elektrycznej.
- Podłączaj urządzenie wyłącznie do gniazda z zestykiem ochronnym z zabezpieczeniem maksymalnie 16 A.
- Urządzenie należy wyposażyć w wyłącznik różnicowoprądowy (RCD) o znamionowym prądzie różnicowym nie większym niż 30 mA.
- Nie używaj urządzenia, jeśli wykazuje ono widoczne uszkodzenia lub jeśli uszkodzony jest kabel przyłączeniowy.
- Nie otwieraj urządzenia. Wszelkie naprawy zlecaj specjalistom. W tym celu zwróć się do punktu serwisowego na adres podany na odwrocie instrukcji. Samodzielnie przeprowadzone naprawy, nieprawidłowe podłączenie lub niewłaściwa obsługa powodują wykluczenie odpowiedzialności i utratę roszczeń z tytułu rękojmi.
- Pod żadnym pozorem nie dotykaj przewodu sieciowego mokrymi rękami.
- Nigdy nie odłączaj przewodu sieciowego od gniazda ciągnąc za kabel. Zawsze chwytaj za wtyczkę.
- Nigdy nie używaj kabla przyłączeniowego jako uchwytu do przenoszenia.
- Przechowuj urządzenie oraz kabel przyłączeniowy z dala od otwartego ognia i gorących powierzchni.
- Nie stawiaj żadnych przedmiotów na kablu przyłączeniowym.
- Nie zakupuj przewodu sieciowego.
- Ułóż kabel przyłączeniowy w taki sposób, aby nie stwarzał ryzyka potknięcia się.
- Nie zaginaj kabla przyłączeniowego ani nie układaj go na ostrych krawędziach.
- W razie potrzeby stosuj wyłącznie przewody przedłużające przeznaczone do stosowania na zewnątrz budynków. Stosowanie przewodów przedłużających przeznaczonych do użytku na zewnątrz budynków zmniejsza ryzyko porażenia prądem elektrycznym.
- Nie używaj urządzenia w czasie burzy. Wyłącz je i wyciągnij przewód sieciowy z gniazdka.
- Jeśli urządzenie nie jest używane, a także przed jego czyszczeniem lub w razie usterki zawsze wyłączaj urządzenie i odłączaj je od zasilania.
- Do naprawy wolno stosować wyłącznie części, które są zgodne z oryginalnymi danymi urządzenia. W urządzeniu znajdują się elementy elektryczne i części mechaniczne niezbędne do ochrony przed źródłami zagrożeń.
- Stosuj wyłącznie części zamienne i elementy wyposażenia dostarczone lub zalecane przez producenta. Używanie części innych producentów skutkuje natychmiastowym wygaśnięciem roszczeń z tytułu rękojmi.

#### Wskazówki bezpieczeństwa dotyczące osób

### UWAGA!

**Zagrożenia dla dzieci i osób o ograniczonych zdolnościach psychicznych, sensorycznych i umysłowych (przykładowo osoby z ograniczoną sprawnością, osoby starsze o ograniczonych zdolnościach fizycznych i umysłowych), a także niedoświadczonych i bez odpowiedniej wiedzy (przykładowo starsze dzieci).**

Nieprawidłowa obsługa urządzenia może być przyczyną ciężkich obrażeń lub uszkodzenia urządzenia.

- Dostęp do urządzenia mogą mieć wyłącznie osoby, które przeczytały i w pełni zrozumiały niniejszą instrukcję obsługi lub zostały poinstruowane w zakresie zastosowania zgodnego z przeznaczeniem i związanych z tym zagrożeń.
- W pobliżu urządzenia nie wolno nigdy pozostawiać bez nadzoru osób o ograniczonych zdolnościach fizycznych, sensorycznych lub umysłowych (np. dzieci lub osób pod wpływem alkoholu) i osób nie posiadających wiedzy i doświadczenia (np. dzieci).
- Urządzenia nie wolno używać dzieciom i osobom o ograniczonych zdolnościach fizycznych, sensorycznych lub umysłowych oraz osobom, które nie posiadają wiedzy i doświadczenia w obsłudze urządzenia.

- Dzieciom nie wolno czyścić urządzenia i przeprowadzać jego konserwacji.
- Dzieciom nie wolno bawić się urządzeniem ani przewodem zasilającym.

### **⚠ UWAGA!**

#### **Niebezpieczeństwo obrażeń z powodu braku kwalifikacji!**

Brak doświadczenia lub umiejętności w postępowaniu się wymaganymi narzędziami oraz brak znajomości lokalnych i normatywnych przepisów koniecznych do przeprowadzenia prac może być przyczyną bardzo ciężkich obrażeń lub szkód materialnych.

- Zlecaj wykwalifikowanym specjalistom wszystkie prace, których ryzyka nie potrafisz oszacować ze względu na brak doświadczenia.
- Nie obsługuj urządzenia, jeżeli jesteś w słabej formie fizycznej (np. pod wpływem narkotyków, alkoholu lub leków).

### **WSKAZÓWKA!**

Niewłaściwa obsługa urządzenia może spowodować jego uszkodzenie.

- Wybierz dla urządzenia miejsce, w którym będzie chronione przed wpływem warunków atmosferycznych.
- Aby zapobiec przegrzaniu silnika, zapewnij wystarczającą wymianę powietrza.
- Nie dopuszczaj do pracy urządzenia „na sucho” (bez wody).
- Nigdy nie wkładaj urządzenia ani jego części do basenu.

## **Rozpakowywanie i sprawdzanie zakresu dostawy**

### **⚠ UWAGA!**

#### **Niebezpieczeństwo uduszenia materiałem opakowaniowym!**

Owinięcie głowy folią opakowaniową lub połknięcie innych materiałów opakowaniowych może prowadzić do śmierci na skutek uduszenia. Ryzyko wzrasta szczególnie w przypadku dzieci oraz osób z niepełnosprawnością intelektualną, które nie są w stanie ocenić ryzyka z powodu braku wiedzy i doświadczenia.

- Nie dopuszczaj, aby dzieci i osoby z niepełnosprawnością intelektualną bawiły się materiałem opakowaniowym.

## **Przygotowanie**

### **Wybór lokalizacji**



Pompa jest dobrze zabezpieczona przed wnikaniem wody i ciał obcych. Lokalizacja chroniąca przed silnym wpływem warunków atmosferycznych minimalizuje jednak zabrudzenia i zużycie.

Należy spełnić lub uwzględnić następujące wymagania:

- Zlokalizowanie pompy pomiędzy przyłączem ssącym a dyszą wlotową z zachowaniem odpowiedniej odległości od ściany basenu, tak aby pompy nie można było wykorzystywać jako pomocy przy wchodzeniu do basenu
- Umieszczenie pompy poniżej poziomu lustra wody
- Zachowanie maksymalnie trzech metrów odstepu od basenu
- Stabilna, mocna i pozioma podstawa, np. płyta betonowa

## **Opis**

### **Opis pompy filtrującej**

Pompa filtrująca pompuje wodę z basenu do urządzenia filtrującego.

Zintegrowany filtr wstępny zapobiega przedostawaniu się większych zanieczyszczeń. Chroni to pompę przed uszkodzeniami.

## Czas filtrowania

W ciągu 24 godzin cała woda w basenie powinna zostać przefiltrowana co najmniej dwukrotnie. Przy większym obciążeniu basenu filtracja powinna się odbywać od 3 do 5 razy dziennie.

## Pierwsze uruchomienie

### ⚠ UWAGA!

#### Zagrożenie dla życia w wyniku działania instalacji uzdatniania wody podczas kąpieli!

Włosy lub części garderoby mogą zostać zassane przez otwór ssący w basenie, a w skrajnych przypadkach uwięzić ludzi pod wodą i uniemożliwić im wypłynięcie na powierzchnię.

- Nigdy nie używaj urządzeń do uzdatniania wody, jeśli w basenie znajdują się ludzie.
- Zabezpiecz wszelki dostęp do basenu podczas pracy urządzeń do uzdatniania wody.

#### Przed uruchomieniem

- Urządzenie znajduje się poza basenem, a przewód sieciowy jest odłączony od sieci elektrycznej

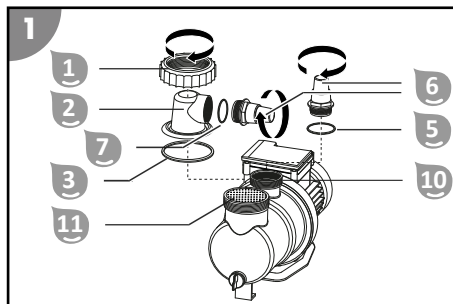
#### Przygotowanie pompy

Pompa jest dostarczana w stanie częściowo zmontowanym.



Wszystkie połączenia gwintowane dokręcaj tylko ręcznie. Zbyt mocne dokręcenie połączeń gwintowanych może spowodować uszkodzenie uszczelki i elementów z tworzywa sztucznego. Nie używaj narzędzi. Nawet niewielkie nieszczelności połączeń gwintowanych możesz uszczelnić taśmą teflonową.

1. Odkręć pierścień gwintowany **1** na pokrywie filtra wstępnego **2** w kierunku przeciwnym do kierunku ruchu wskazówek zegara.
2. Zdejmij pokrywę filtra wstępnego **2** z pierścieniem gwintowanym z obudowy pompy.
3. Włóż dużą uszczelkę o-ring **3** do rowka na obudowie pompy.
4. Włóż filtr wstępny **11** do pompy.  
W momencie dostawy filtr wstępny znajduje się już w pompie.
5. Nałóż pokrywę filtra wstępnego **2** na obudowę pompy.
6. Nałóż pierścień gwintowany na pokrywę filtra wstępnego.
7. Dokręć pierścień gwintowany ręcznie w kierunku zgodnym z ruchem wskazówek zegara.
8. Włóż małą uszczelkę o-ring **7** do pokrywy filtra wstępnego.
9. Przykręć ręcznie adapter węża **6** do pokrywy filtra wstępnego, obracając go w kierunku zgodnym z ruchem wskazówek zegara.
10. Włóż średnią uszczelkę o-ring **5** do zagłębienia wylotu pompy **10**.
11. Przykręć ręcznie adapter węża **6** do wylotu pompy, obracając go w kierunku zgodnym z ruchem wskazówek zegara.



*Pompa jest gotowa do pracy i może zostać podłączona do przewodów.*

## Montaż przyłączy przewodów



Niektóre przewody, takie jak np. przewód ciśnieniowy, są bardzo sztywne. Przed montażem połóż je na słońcu, aby zrobiły się bardziej elastyczne.



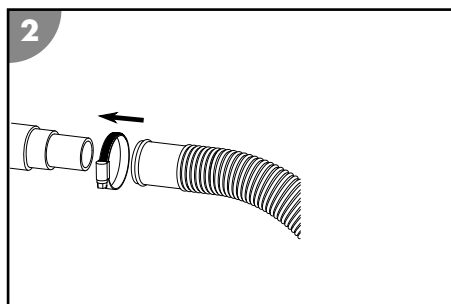
Wszystkie połączenia gwintowane dokręcaj tylko ręcznie. Zbyt mocne dokręcenie połączeń gwintowanych może spowodować uszkodzenie uszczelki i elementów z tworzywa sztucznego.

Do opisanych przyłączy użyj odpowiednich przewodów basenowych  $\varnothing 32 / 38$  mm. Do innych przewodów basenowych (np. INTEX z przyłączem gwintowanym) wymagane są dodatkowe adaptery. Odpowiednie adaptery znajdziesz w naszym sklepie internetowym pod adresem: [www.steinbach-group.com](http://www.steinbach-group.com)

**Aby zamontować przewód basenowy na pompie lub zbiorniku filtra metodą wtykową, postępuj zgodnie z poniższym opisem:**

1. Nałóż opaskę zaciskową na wąż.
2. Nałóż wąż na przyłączy węży.
3. Zamocuj opaskę zaciskową na przyłączy węży za pomocą śrubokręta krzyżakowego PH1.

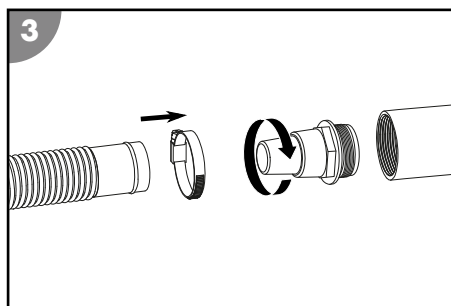
*Nasadzany przewód basenowy jest zamontowany.*



**Aby zamontować przewód basenowy metodą wtykową na adapterze węży pompy lub adapterze zbiornika filtra, postępuj zgodnie z poniższym opisem:**

1. Wkręć adapter węży do gwintowanego przyłącza.
2. Nałóż opaskę zaciskową na wąż.
3. Nałóż wąż na adapter.
4. Zamocuj opaskę zaciskową na adapterze węży za pomocą śrubokręta krzyżakowego PH1.

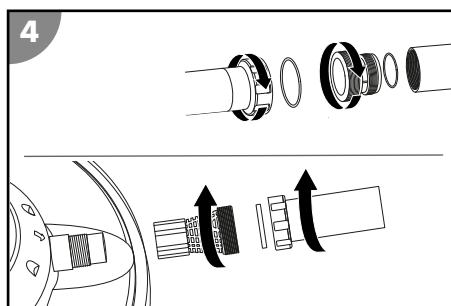
*Nasadzany przewód basenowy jest zamontowany na adapterze węży.*



**Aby zamontować przewód basenowy INTEX (brak w zakresie dostawy) na pompie lub zbiorniku filtra metodą skręcania, postępuj zgodnie z poniższym opisem:**

1. Wkręć adapter do basenów INTEX lub adapter do przewodu powrotnego do basenów INTEX do gwintowanego przyłącza.
2. Przykręć wąż do adaptera.

*Przewód basenowy INTEX jest przykręcony.*





## Podłączanie przewodów

Przygotuj następujące materiały (nie wchodzi w zakres dostawy):

- przewód ciśnieniowy
- przewód ssący
- Materiały do montażu przewodów

Aby podłączyć przewody do pompy i zbiornika filtra w sposób pokazany na rysunku A na początku instrukcji, postępuj zgodnie z poniższym opisem:

1. Poprowadź przewód ssący od basenu do pompy.  
Przewód ssący powinien być jak najkrótszy, ponieważ wraz z długością przewodu zmniejsza się wydajność pompy.

2. Poprowadź przewód ciśnieniowy od pompy do zbiornika filtra.

*Przewody są podłączone.*

## Odpowietrzanie pompy

1. Przywróć dopływ wody do pompy. W razie potrzeby otwórz zawór odcinający lub wyjmij korek z przewodu ssącego.
2. Odpowietrz pompę. W tym celu odkręć pokrywę filtra wstępnego **2**.  
Filtr wstępny **1** wypełnia się wodą.
3. Poczekaj, aż filtr wstępny całkowicie napełni się wodą.
4. Zamknij pokrywę filtra wstępnego.
5. Uruchoom pompę.
6. Sprawdź szczelność pompy oraz przyłączy.

*Pompa jest odpowietrzona.*

## Obsługa

### **⚠ UWAGA!**

#### **Zagrożenie dla życia w wyniku działania instalacji uzdatniania wody podczas kąpieli!**

Włosy lub części garderoby mogą zostać zassane przez otwór ssący w basenie, a w skrajnych przypadkach uwięzić ludzi pod wodą i uniemożliwić im wypłynięcie na powierzchnię.

- Nigdy nie używaj urządzeń do uzdatniania wody, jeśli w basenie znajdują się ludzie.
- Zabezpiecz wszelki dostęp do basenu podczas pracy urządzeń do uzdatniania wody.

### **⚠ OSTRZEŻENIE!**

#### **Niebezpieczeństwo obrażeń!**

Uszkodzone urządzenie lub elementy jego wyposażenia mogą być przyczyną obrażeń ciała.

- Sprawdź urządzenie i elementy wyposażenia (patrz rozdział Kontrola).

## Praca pompy

1. Upewnij się, że wszystkie węże i rury są prawidłowo podłączone i że poziom wody w basenie sięga co najmniej 2,5 do 5 cm powyżej otworu przewodu ssącego.
2. Przed uruchomieniem pompy sprawdź położenie zaworu urządzenia filtrującego.
3. Podłącz wtyczkę pompy do zasilania.

*Pompa pracuje.*



4. Skontroluj pracę pompy pod kątem nietypowych odgłosów.  
Jeśli w systemie znajduje się powietrze, ponownie przeprowadź odpowietrzanie urządzenia.
5. Wyciągnij wtyczkę, aby zakończyć pracę pompy.

*Pompa jest wyłączona.*

## Czyszczenie

Do czyszczenia urządzenia używaj wyłącznie dostępnego w handlu środka do czyszczenia łazienek, czystej wody i niekłaczącej szmatki. Agresywne środki czyszczące mogą uszkodzić urządzenie. Osusz produkt niekłaczącą szmatką.

### Czyszczenie pompy

1. Zamknij zawory odcinające lub zablokuj dopływ wody do przewodów przyłączeniowych basenu.
2. Odkręć pokrywę filtra wstępnego .
3. Wyjmij i opróżnij filtr wstępny .
4. Wyczyść pompę i części wchodzące w zakres dostawy lekko zwilżoną szmatką.
5. Wyszuszyć pompę i części wchodzące w zakres dostawy suchą szmatką.
6. Włóż filtr wstępny i zamontuj pokrywę filtra wstępnego.
7. Otwórz zawory odcinające lub przywróć dopływ wody do przewodów przyłączeniowych basenu.

*Pompa jest czysta.*

## Kontrola

Przed każdym użyciem sprawdź:

- Czy widoczne są uszkodzenia urządzenia?
- Czy widoczne są uszkodzenia elementów obsługi?
- Czy elementy wyposażenia są w dobrym stanie technicznym?
- Czy wszystkie przewody są w dobrym stanie technicznym?
- Czy szczeliny wentylacyjne są drożne i czyste?

Nie uruchamiaj urządzenia, jeżeli samo urządzenie lub elementy jego wyposażenia są uszkodzone. Zleć sprawdzenie i naprawę urządzenia producentowi, jego serwisowi lub innej osobie posiadającej odpowiednie kwalifikacje.



## Przechowywanie

Gdy tylko temperatura zewnętrzna spadnie na trwałe poniżej +5°C, pompę należy przezimować, aby uniknąć uszkodzeń spowodowanych oblodzeniem (zamróz).



Nie ma konieczności demontażu zamontowanych na stałe przewodów do wody. Jeżeli miejsce ustawienia pompy jest zabezpieczone przed dużymi zanieczyszczeniami i silnym wpływem czynników atmosferycznych, wystarczy spuścić wodę z pompy i przewodów do wody.

### Zimowanie

1. Odłącz wtyczkę pompy  od zasilania.
2. Zamknij zawory odcinające lub zablokuj dopływ wody do przewodów przyłączeniowych basenu.
3. Zdemontuj przewody przyłączeniowe do basenu i opróżnij węże.
4. Usuń śruby spustowe  na obudowie pompy i całkowicie opróżnij pompę.
5. Wkręć śruby spustowe w obudowę pompy.
6. Starannie oczyść urządzenie (patrz rozdział „Czyszczenie”).
7. Po wyczyszczeniu pozostaw urządzenie do całkowitego wyschnięcia.
8. Przechowuj urządzenie w miejscu suchym, zabezpieczonym przed mrozem ( $\geq +5^{\circ}\text{C}$ ) i chronionym przed bezpośrednim nasłonecznieniem.

*Urządzenie jest gotowe do przechowywania.*

## Lokalizacja usterki

Problem	Możliwa przyczyna	Sposób usunięcia
Z dyszy wlotowej wydobywają się pęcherzyki powietrza lub pompa wydaje nietypowe odgłosy.	Pompa zasysa powietrze.	Sprawdź szczelność wszystkich węży i uszczeltek. Dokręć opaski zaciskowe na węzłach.
		Sprawdź poziom wody w basenie i w razie potrzeby uzupełnij wodę, tak aby powierzchnia wody znajdowała się 2,5 – 5 cm powyżej przyłącza przewodu ssącego.
	Poziom wody w basenie jest zbyt niski.	Zwiększ poziom wody w basenie.
	Koszyk filtra wstępnego (jeśli jest) jest niedrożny/zatkany.	Opróżnij koszyk filtra wstępnego.
	Przewód ssący jest niedrożny/zatkany.	Wyczyść przewód ssący.
Pompa się nie uruchamia.	Brak zasilania pompy.	Podłącz wtyczkę pompy do zasilania. Sprawdź, czy nie zadziałał wyłącznik różnicowo-prądowy.
	Ustawiono zewnętrzny zegar sterujący.	Sprawdź czasy pracy na zewnętrznym zegarze sterującym.
	Pompa jest uszkodzona.	Skontaktuj się z serwisem klienta.

Jeśli nie uda się usunąć usterki, skontaktuj się z biurem obsługi klienta. Dane kontaktowe znajdują się na ostatniej stronie.

## Dane techniczne

### Dane techniczne SPS 50-1

Model:	SPS 50-1	Wydajność tłoczenia:	maks. 7000 l/h
Numer artykułu:	040921	Wysokość tłoczenia:	maks. 7,5 m
Zasada działania pompy:	pompa samozasysająca	Wielkość (pojemność) basenu:	maks. 22 000 l
Filtr wstępny:	tak	Temperatura wody:	maks. 35°C
Programator czasowy:	-----	Rozmiar przyłącza:	Ø 32/38 mm
Bateria programatora czasowego:	-----	Stopień ochrony:	IPX5
Zasilanie:	220-240 V~, 50 Hz	Klasa izolacji:	F
Moc:	maks. 250 W	Poziom ciśnienia akustycznego****:	<70 dB(A)

\*\*\*\*emisja hałasu porównywalna z dużym urządzeniem używanym w gospodarstwie domowym

## Dane techniczne SPS 75-1

Model:	SPS 75-1	Wydajność tłoczenia:	maks. 8500 l/h
Numer artykułu:	040920	Wysokość tłoczenia:	maks. 9,0 m
Zasada działania pompy:	pompa samozasysająca	Wielkość (pojemność) basenu:	maks. 33 000 l
Filtr wstępny:	tak	Temperatura wody:	maks. 35°C
Programator czasowy:	-----	Rozmiar przyłącza:	Ø 32/38 mm
Bateria programatora czasowego:	-----	Stopień ochrony:	IPX5
Zasilanie:	220-240 V~, 50 Hz	Klasa izolacji:	F
Moc:	maks. 450 W	Poziom ciśnienia akustycznego****:	<70 dB(A)

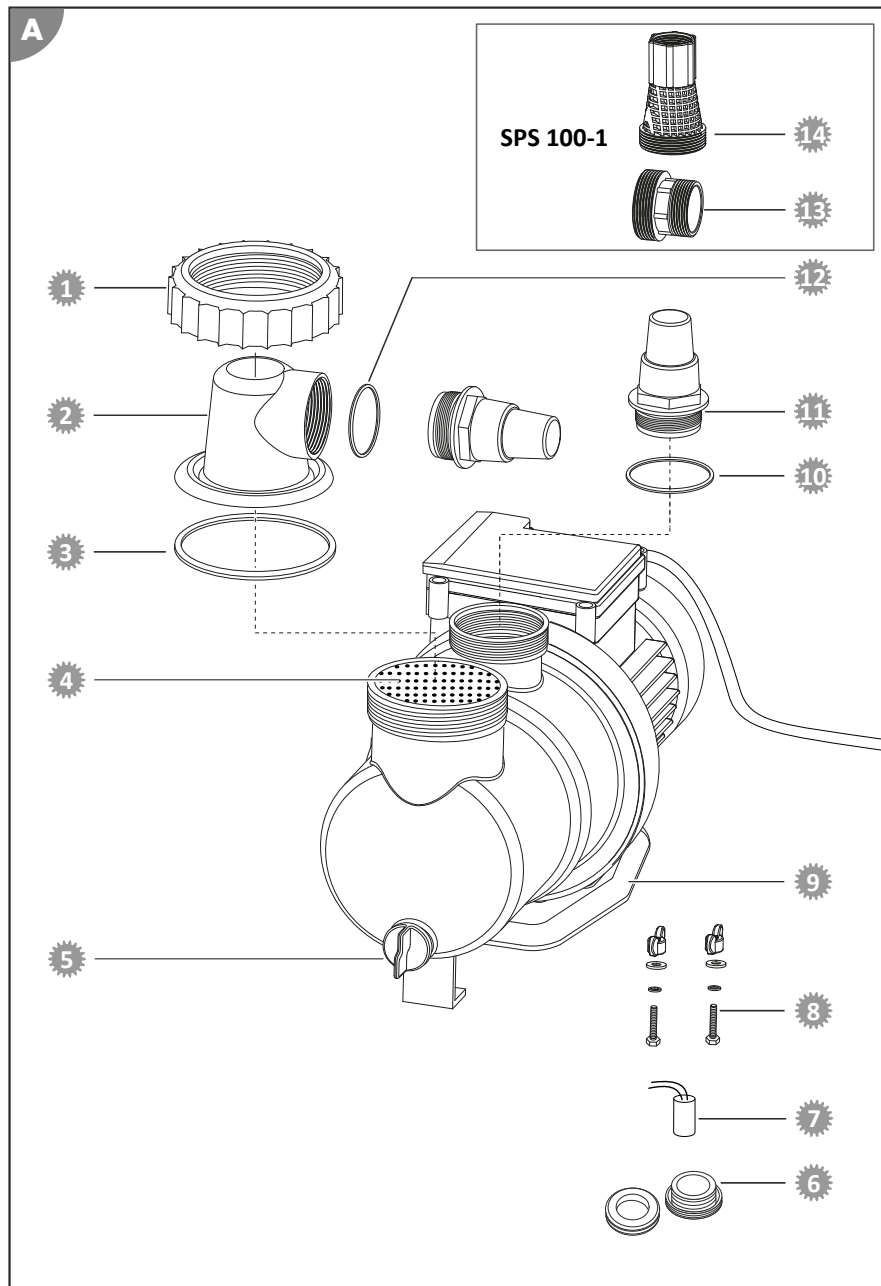
\*\*\*\*emisja hałasu porównywalna z dużym urządzeniem używanym w gospodarstwie domowym

## Dane techniczne SPS 100-1

Model:	SPS 100-1	Wydajność tłoczenia:	maks. 9400 l/h
Numer artykułu:	040922	Wysokość tłoczenia:	maks. 10,0 m
Zasada działania pompy:	pompa samozasysająca	Wielkość (pojemność) basenu:	maks. 40 000 l
Filtr wstępny:	tak	Temperatura wody:	maks. 35°C
Programator czasowy:	-----	Rozmiar przyłącza:	Ø 32/38 mm
Bateria programatora czasowego:	-----	Stopień ochrony:	IPX5
Zasilanie:	220-240 V~, 50 Hz	Klasa izolacji:	F
Moc:	maks. 550 W	Poziom ciśnienia akustycznego****:	<70 dB(A)

\*\*\*\*emisja hałasu porównywalna z dużym urządzeniem używanym w gospodarstwie domowym

# Części zamienne



pl

- 1 040924 - Pierścień gwintowany
- 2 040911 - Pokrywa filtra wstępnego przezroczysta
- 3 040930 - Uszczelka o-ring duża (Ø 79 mm)
- 4 040927 - Filtr wstępny
- 5 040953 - Śruba spustowa z uszczelką
- 6 040918 - Uszczelnienie pierścieniem ślizgowym SPS
- 7 09760218 - Skraplacz 8µF do pomp filtrujących SPS
- 8 040978 - Zestaw do mocowania pomp filtrujących
- 9 040950 - Płyta podstawy
- 10 040928 - Uszczelka o-ring średnia (Ø 54 mm)
- 11 040841 - Adapter węża
- 12 040926 - Uszczelka o-ring mała (Ø 45 mm)
- 13 040933 - Adapter do basenów INTEX
- 14 040934 - Adapter do przewodu powrotnego do basenów INTEX

## Deklaracja zgodności



Firma Steinbach International GmbH oświadcza niniejszym, że pompa filtrująca spełnia wymogi następujących dyrektyw:

- Dyrektywa EMC (2014/30/UE)
- EN55014-1:2017; EN55014-2:2015; EN61000-3-2:2014; EN61000-3-3:2013
- AfPS GS 2019:01 PAK
- EN 60335-2-41:2003 / A2:2010; EN 60335-1:2012 / A2:2019; EN 62233:2008
- Dyrektywa WE (2014/35/UE)

Pełny tekst deklaracji zgodności UE można uzyskać pod adresem podanym na końcu instrukcji.

## Utylizacja

### Utylizacja opakowania



Opakowanie zutilizować, sortując wg rodzajów materiałów. Teksturę i karton zakwalifikować jako makulaturę, folie - jako surowce wtórne.

### Utylizacja zużytego urządzenia



**Zużytych urządzeń nie wolno utylizować razem z odpadami z gospodarstw domowych!**

W przypadku niemożliwości dalszego użytkowania produktu każdy odbiorca **ma ustawowy obowiązek oddawania zużytych urządzeń oddzielonych od odpadów z gospodarstw domowych**, np. w punkcie zbiórki w swojej gminie/dzielnicy. Stanowi to gwarancję fachowej utylizacji zużytych urządzeń i pozwala uniknąć negatywnego oddziaływania na środowisko. Z tego powodu urządzenia elektryczne są oznaczone

powyższym symbolem.

## Livrarea/piesele aparatului

- 1 Inel filetat
  - 2 Capacul prefiltrului
  - 3 Garnitură inelară mare (Ø 79 mm)
  - 4 Pompă
  - 5 Garnitură inelară medie (Ø 54 mm)
  - 6 Adaptor pentru furtun (2x)
  - 7 Garnitură inelară mică (Ø 45 mm)
  - 8 Adaptor INTEX conductă de aspirare (art. 040933)
  - 9 Adaptor INTEX conductă de retur (art. 040934)
- Manual de utilizare (fără imagine)

## Componentele aparatului

- 10 Racord pompă/conductă de presiune
- 11 Prefiltru
- 12 Șurub de evacuare
- 13 Cablu de rețea

# Cuprins

<b>Prezentare generală.....</b>	<b>3</b>
<b>Livrarea/pieseale aparatului.....</b>	<b>135</b>
<b>Generalități.....</b>	<b>137</b>
Citiți și păstrați manualul de funcționare.....	137
Utilizarea corespunzătoare.....	137
<b>Explicarea simbolurilor.....</b>	<b>137</b>
<b>Siguranța.....</b>	<b>137</b>
<b>Dezambalarea și verificarea volumului livrat.....</b>	<b>139</b>
<b>Pregătirea.....</b>	<b>139</b>
Selectarea locației.....	139
<b>Descriere.....</b>	<b>139</b>
Descrierea pompei de filtrare.....	139
Durata de filtrare.....	140
<b>Prima punere în funcțiune.....</b>	<b>140</b>
Verificare înaintea punerii în funcțiune.....	140
Pregătirea pompei.....	140
Montarea racordurilor de conductă.....	140
Racordarea conductelor.....	141
Dezaerarea pompei.....	142
<b>Utilizarea.....</b>	<b>142</b>
Funcționarea pompei.....	142
<b>Curățarea.....</b>	<b>142</b>
Curățarea pompei.....	143
<b>Verificarea.....</b>	<b>143</b>
<b>Depozitarea.....</b>	<b>143</b>
Pregătirea pentru iarnă.....	143
<b>Depanarea.....</b>	<b>144</b>
<b>Date tehnice.....</b>	<b>144</b>
Date tehnice SPS 50-1.....	144
Date tehnice SPS 75-1.....	145
Date tehnice SPS 100-1.....	145
<b>Piese de schimb.....</b>	<b>146</b>
<b>Declarație de conformitate.....</b>	<b>147</b>
<b>Eliminarea.....</b>	<b>147</b>



# Generalități

## Citiți și păstrați manualul de funcționare



Acest manual de funcționare aparține acestei pompe de filtrare (numită în continuare și „aparat”). Acesta conține informații importante despre punerea în funcțiune și utilizare.

Citiți cu atenție manualul de funcționare, în special indicațiile de siguranță, înainte de a utiliza aparatul. Nerespectarea acestui manual de funcționare poate conduce la accidentări grave sau daune la aparat.

Păstrați manualul de funcționare pentru folosirea ulterioară. Dacă transferați aparatul către terți, înmănați obligatoriu și acest manual de funcționare.

## Utilizarea corespunzătoare

Acest aparat este conceput exclusiv pentru pomparea apei din piscină până la o temperatură maximă de 35 °C și o concentrație maximă a sării de 0,5% (electroliză cu sare).

Pompa de filtrare pompează apa din piscină în instalația de filtrare.

Aparatul este conceput exclusiv pentru uzul casnic și nu este adecvat pentru utilizarea comercială. Utilizați aparatul numai conform descrierii din acest manual de funcționare. Orice altă utilizare este considerată a fi necorespunzătoare și poate conduce la daune materiale și chiar la vătămări corporale. Aparatul nu este o jucărie.

Producătorul sau comerciantul nu își asumă răspunderea pentru daunele produse din cauza folosirii necorespunzătoare sau eronate.

Utilizați aparatul numai atunci când este racordat corect.

## Explicarea simbolurilor

Următoarele simboluri se folosesc în acest manual de funcționare, pe aparat sau pe ambalaj.



Aici veți găsi informații suplimentare utile.



Pericol de deteriorare! Nu deschideți ambalajul cu obiecte tăioase sau ascuțite, ca de exemplu cuțite.

## Siguranța

Următoarele cuvinte de semnalizare se folosesc în acest manual de funcționare.

**⚠️ AVERTIZARE!**

Acest simbol/cuvânt de semnalizare desemnează un pericol cu un grad de risc mediu, care, dacă nu este evitat, poate avea drept consecință decesul sau o accidentare gravă.

**⚠️ ATENȚIE!**

Acest simbol/cuvânt de semnalizare desemnează un pericol cu un grad de risc scăzut, care, dacă nu este evitat, poate avea drept consecință o accidentare ușoară sau gravă.

**INDICAȚIE!**

Acest cuvânt de semnalizare avertizează cu privire la posibilele daune materiale.

## Indicații generale de siguranță

**⚠️ AVERTIZARE!**

### Pericol de electrocutare!

Instalația electrică eronată sau tensiunea de rețea prea mare pot conduce la electrocutare.

- Conectați cablul de rețea numai dacă tensiunea de rețea a prizei corespunde cu datele de pe plăcuța de identificare.

- Conectați cablul de rețea numai la o priză ușor accesibilă, astfel încât să îl puteți deconecta rapid de la rețea în cazul unei defecțiuni.
- Utilizați aparatul numai la o priză cu contact de protecție, care este asigurată cu maximum 16 A.
- Aparatul trebuie să fie alimentat prin intermediul unui echipament de siguranță pentru curent rezidual (FI) cu un curent rezidual măsurat de maximum 30 mA.
- Nu utilizați aparatul dacă acesta prezintă daune vizibile sau cablul de racordare este defect.
- Nu deschideți aparatul, ci lăsați specialistii în reparații să facă acest lucru. Pentru aceasta, contactați adresa unității de servicii de pe spatele manualului. În cazul reparațiilor efectuate de dvs., al racordării necorespunzătoare sau al utilizării eronate, drepturile la asumarea răspunderii și acordarea garanției sunt excluse.
- Nu apucați niciodată cablul de rețea cu mâinile umede.
- Nu trageți niciodată cablul de rețea din priză, ci prindeți întotdeauna ștecherul.
- Nu utilizați niciodată cablul de racordare drept mâner.
- Mențineți aparatul și cablul de racordare la distanță față de flacăra deschisă și suprafețele fierbinți.
- Nu așezați niciun obiect pe cablul de racordare.
- Nu apucați cablul de rețea.
- Distrugeți cablul de racordare, astfel încât să nu prezinte pericol de împiedicare.
- Nu îndoiți cablul de racordare și nu îl așezați sub margini ascuțite.
- Dacă este necesar, utilizați numai cabluri prelungitoare care sunt adecvate și pentru utilizarea la exterior. Utilizarea unui cablu prelungitor care este adecvat pentru utilizarea la exterior reduce riscul unei electrocutări.
- Nu utilizați aparatul în caz de intemperii. Opriti-l și trageți cablul de rețea din priză.
- Dacă nu utilizați aparatul, curățați-l sau, dacă apare o defecțiune, opriti întotdeauna aparatul și deconectați-l de la rețeaua de curent electric.
- În cazul reparațiilor, trebuie să se utilizeze numai piese care corespund cu datele inițiale ale aparatului. În acest aparat se află piese electrice și mecanice, care sunt indispensabile pentru protecția împotriva surselor de pericol.
- Utilizați numai piese de schimb și accesorii care sunt livrate sau recomandate de producător. În cazul utilizării pieselor de la terți, se pierd toate drepturile la garanție.

#### Indicații de siguranță pentru persoane

### AVERTIZARE!

**Pericole pentru copii și persoanele cu capacități fizice, senzoriale sau mintale reduse (de exemplu, persoanele cu dizabilități parțiale, persoanele în vârstă cu capacități fizice și mintale limitate) sau care nu dispun de experiență și cunoștințe (de exemplu, copiii mai mari).**

Manevrarea necorespunzătoare a aparatului poate cauza accidentări grave sau daune la aparat.

- Oferiți terților accesul la aparat numai după ce au citit complet acest manual și l-au înțeles corespunzător sau după ce au fost instruiți cu privire la utilizarea corespunzătoare și pericolele aferente.
- Nu lăsați niciodată persoanele cu capacități fizice, senzoriale sau mintale reduse (de ex. copiii sau persoanele în stare de ebrietate) sau care nu dispun de experiență și cunoștințe (de ex. copiii) nesupravegheate în apropierea aparatului.
- Nu permiteți niciodată copiilor sau persoanelor cu capacități fizice, senzoriale sau mintale reduse sau care nu dispun de experiență sau cunoștințe să utilizeze aparatul.
- Nu permiteți efectuarea curățării și a întreținerii de către copii.
- Copiii nu trebuie să se joace cu aparatul sau cu cablul de racordare.

## AVERTIZARE!

### **Pericol de accidentare din cauza lipsei calificării!**

Lipsa experienței sau a pregătirii la manevrarea uneltelor necesare și lipsa cunoașterii specificațiilor regionale sau normative pentru lucrările tehnice necesare, pot conduce la accidentări foarte grave sau daune materiale.

- Pentru toate lucrările la care se pot estima riscurile pe baza experienței personale, solicitați ajutorul unui specialist calificat.
- Nu utilizați niciodată aparatul dacă starea dvs. este afectată (de ex.: sub influența drogurilor, a alcoolului sau a medicamentelor).

## **INDICAȚIE!**

Manevrarea necorespunzătoare a aparatului poate conduce la deteriorări ale aparatului.

- Alegeți pentru aparat o locație protejată împotriva intemperiilor.
- Asigurați o ventilație suficientă a aerului, pentru a evita supraîncălzirea motorului.
- Nu lăsați aparatul să funcționeze pe uscat (fără apă).
- Nu introduceți niciodată aparatul sau componentele în piscină.

## **Dezambalarea și verificarea volumului livrat**

## AVERTIZARE!

### **Pericol de asfixiere din cauza materialului de ambalare!**

Înfășurarea capului în folia de ambalare sau înghițirea altor materiale de ambalare poate conduce la deces prin asfixiere. Acest pericol potențial este accentuat în special în cazul copiilor și al persoanelor cu dizabilități psihice, care nu pot evalua riscurile din cauza lipsei cunoștințelor și experienței.

- Asigurați-vă că atât copiii, cât și persoanele cu dizabilități psihice nu se joacă cu materialul de ambalare.

## **Pregătirea**

### **Selectarea locației**



Pompa este bine protejată împotriva pătrunderii apei și a corpurilor străine. Cu toate acestea, o locație care protejează împotriva intemperiilor reduce și poluarea și uzura.

Următoarele cerințe trebuie îndeplinite sau luate în considerare:

- Poziția pompei dintre racordul de aspirare și duza de injecție, cu distanță suficientă până la peretele bazinului, astfel încât pompa să nu poată fi folosită ca sprijin pentru urcare
- Poziția pompei sub suprafața apei
- Maxim trei metri distanță până la piscină
- Bază stabilă, fermă și orizontală, de ex. placă din beton

## **Descriere**

### **Descrierea pompei de filtrare**

Pompa de filtrare pompează apa din piscină în instalația de filtrare.

Un prefiltru integrat împiedică pătrunderea particulelor mari de murdărie. Astfel pompa este protejată împotriva deteriorărilor.

## Durata de filtrare

Conținutul de apă al piscinei trebuie să circule de cel puțin 2 ori în 24 de ore. Dacă piscina este încărcată puternic, apa trebuie să circule de 3 până la 5 ori pe zi.

## Prima punere în funcțiune

### ⚠ AVERTIZARE!

#### Pericol de moarte cauzat de funcționarea instalației de preparare a apei pe parcursul îmbăierii!

Părul sau articolele de îmbrăcăminte pot fi aspirate la orificiul de aspirare al piscinei și în caz extrem pot fi prinse persoane sub apă și împiedicate să ajungă la suprafață.

- Nu exploatați niciodată aparatele instalației de preparare a apei, în timp ce se află persoane în piscină.
- Împiedicați orice acces la piscină, cât timp sunt în funcțiune aparatele instalației de preparare a apei.

#### Verificare înaintea punerii în funcțiune

- Aparatul este în afara bazinului, iar cablul de rețea este deconectat de la rețea

#### Pregătirea pompei

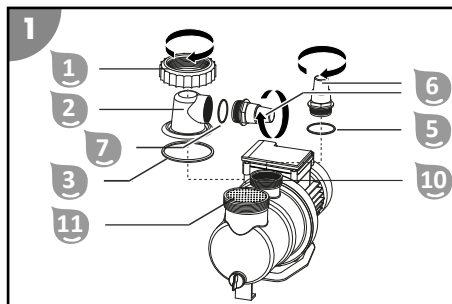
Pompa este premontată numai parțial în starea de livrare.



Strângeți lejer manual toate îmbinările cu șuruburi. Strângerea excesivă a îmbinărilor cu șurub deteriorează garniturile și piesele din plastic. Nu utilizați unelte. Îmbinările cu șurub ușor neetanșe pot fi etanșate cu bandă din teflon.

1. Slăbiți inelul filetat 1 de la capacul prefiltrului 2 în sens antiorar.
2. Ridicați capacul prefiltrului 2 cu inelul filetat de pe carcasa pompei.
3. Așezați garnitura inelară mare 3 în canelura de pe carcasa pompei.
4. Așezați prefiltrul 11 în pompă. Prefiltrul este montat deja în pompă în starea de livrare.
5. Așezați capacul prefiltrului 2 pe carcasa pompei.
6. Treceți inelul filetat peste capacul prefiltrului.
7. Rotiți inelul filetat în sens orar până când acesta se strânge manual.
8. Așezați garnitura inelară mică 7 în capacul prefiltrului.
9. Strângeți manual adaptorul furtunului 6 în sens orar în capacul prefiltrului
10. Așezați garnitura inelară mijlocie 5 în deschizătura evacuării pompei 10.
11. Strângeți manual un adaptor de furtun 6 în sens orar în evacuarea pompei.

Pompa este pregătită de funcționare și poate fi racordată la conducte.



#### Montarea racordurilor de conductă



Unele furtunuri, ca de ex. furtunul de presiune, sunt foarte rigide. Lăsați-le la soare înaintea montării, pentru a deveni mai flexibile de la căldură.



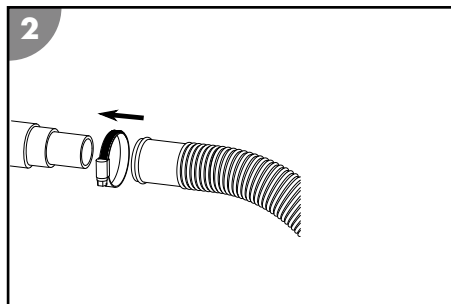
Strângeți ușor manual toate îmbinările cu șuruburi. Strângerea excesivă a îmbinărilor cu șurub deteriorează garniturile și piesele din plastic.

Utilizați furtunurile de piscină adecvate pentru racordurile descrise  $\varnothing$  32/38 mm. Pentru alte furtunuri pentru piscină (de exemplu, INTEX cu racord filetat), sunt necesare adaptoare suplimentare. Adaptoarele potrivite pot fi găsite în magazinul nostru web, pe: [www.steinbach-group.com](http://www.steinbach-group.com)

#### Procedați după cum urmează pentru a introduce furtunul pentru bazin în pompă sau în rezervorul de filtrare:

1. Treceți un colier de furtun peste furtun.
2. Introduceți furtunul pe racordul de furtun.
3. Fixați colierul de furtun pe racordul de furtun cu o șurubelniță în cruce PH1.

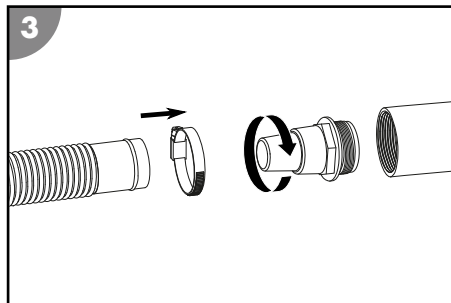
*Furtunul pentru bazin introdus este montat.*



#### Procedați după cum urmează pentru a introduce un furtun pentru bazin pe adaptorul pentru furtun al pompei sau al rezervorului de filtrare:

1. Înșurubați adaptorul pentru furtun în filetul racordului.
2. Treceți un colier de furtun peste furtun.
3. Introduceți furtunul pe adaptorul pentru furtun.
4. Fixați colierul de furtun și adaptorul pentru furtun cu o șurubelniță în cruce PH1.

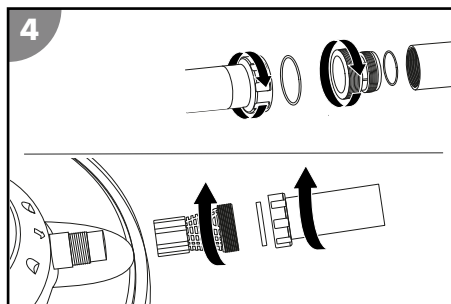
*Furtunul pentru bazin introdus este montat pe adaptorul pentru furtun.*



#### Procedați după cum urmează pentru a înșuruba furtunul pentru bazin INTEX (nu este inclus în livrare) pe pompă sau pe rezervorul de filtrare:

1. Înșurubați adaptorul pentru piscine INTEX sau adaptorul conductei de retur pentru piscine INTEX în filetul racordului.
2. Înșurubați furtunul pe adaptor.

*Furtunul pentru bazin INTEX este înșurubat.*



### Racordarea conductelor



Preghățiți următoarele materiale (nu sunt incluse în livrare):

- Conductă de presiune
- Conductă de aspirare
- Materiale de montare pentru conducte

Pentru a racorda conductele la pompă și la rezervorul de filtrare, procedați după cum se arată în imaginea A de la începutul acestui manual:

1. Deplasați conducta de aspirare de la piscină la pompă.  
Mentineți conducta de aspirare cât mai scurtă posibil, deoarece puterea pompei se reduce odată cu creșterea lungimii.
2. Deplasați conducta de presiune de la pompă la rezervorul de filtrare.  
*Conductele sunt racordate.*

## Dezaerarea pompei

1. Realizați alimentarea cu apă a pompei. Dacă este necesar, deschideți supapa de închidere sau scoateți dopul din conducta de aspirare.
2. Dezaerați pompa. Pentru aceasta desfaceți capacul prefiltrului .  
Prefiltrul  se umple cu apă.
3. Lăsați prefiltrul să se umple complet cu apă.
4. Închideți capacul prefiltrului.
5. Puneți pompa în funcțiune.
6. Verificați pompa, precum și racordurile cu privire la neetanșeități.

*Pompa este dezaerată.*

## Utilizarea

### AVERTIZARE!

#### **Pericol de moarte cauzat de funcționarea instalației de preparare a apei pe parcursul îmbăierii!**

Părul sau articolele de îmbrăcăminte pot fi aspirate la orificiul de aspirare al piscinei și în caz extrem pot fi prinse persoane sub apă și împiedicate să ajungă la suprafață.

- Nu exploatați niciodată aparatele instalației de preparare a apei, în timp ce se află persoane în piscină.
- Împiedicați orice acces la piscină, cât timp sunt în funcțiune aparatele instalației de preparare a apei.

### ATENȚIE!

#### **Pericol de accidentare!**

Un aparat deteriorat sau accesoriile deteriorate pot conduce la accidentări.

- Verificați aparatul și accesoriile (consultați capitolul Verificarea).

## Funcționarea pompei

1. Asigurați-vă că toate furtunurile și conductele sunt conectate corect și că nivelul apei din bazin este cu cel puțin 2,5 până la 5 cm deasupra deschiderii conductei de aspirare.
2. Verificați poziția supapei instalației dvs. de filtrare înainte de a activa pompa.
3. Conectați ștecherul de rețea al pompei la alimentarea cu curent electric.

*Pompa funcționează.*

4. Verificați funcționarea pompei cu privire la zgomote neobișnuite.  
Dacă există aer în sistem, dezaerați din nou instalația.
5. Deconectați ștecherul de rețea, pentru a termina funcționarea pompei.

*Pompa este oprită.*

## Curățarea

Curățați aparatul exclusiv cu produse de curățare pentru baie din comerț, apă curată de la robinet și o lavetă fără scame. Agenții de curățare agresivi pot deteriora aparatul. Uscați produsul cu o lavetă fără scame.

## Curățarea pompei

1. Închideți supapele de închidere sau blocați fluxul de apă către conductele de legătură ale piscinei.
2. Deșurubați capacul prefiltrului **2**.
3. Scoateți și goliți prefiltrul **11**.
4. Curățați pompa și piesele incluse în livrare cu o lavetă ușor umezită.
5. Ștergeți pompa și piesele incluse în livrare cu o lavetă uscată.
6. Așezați prefiltrul și montați capacul prefiltrului.
7. Deschideți supapele de închidere sau realizați fluxul de apă către conductele de legătură ale piscinei.

*Pompa este curățată.*

## Verificarea

Înainte de fiecare utilizări, verificați următoarele:

- Se observă daune la aparat?
- Se observă daune la elementele de comandă?
- Accesoriiile sunt în stare impecabilă?
- Toate cablurile sunt în stare impecabilă?
- Fantele de aerisire sunt libere și curate?

Nu puneți în funcțiune un aparat sau un accesoriu deteriorat. Solicitați verificarea și repararea acestuia de către producător sau unitatea service a acestuia ori un specialist calificat.

## Depozitarea

Imediat ce temperatura exterioară scade permanent sub +5 °C, pompa trebuie să fie depozitată pe timp de iarnă, pentru a evita daune prin formarea de gheață (crăpare la îngheț).



Conductele de apă cu tubulatură fixă nu trebuie să fie dezinstalate obligatoriu. În măsura în care amplasamentul pompei este protejat împotriva impurităților grosiere și intemperilor atmosferice puternice, este suficientă scurgerea apei din pompă și conductele de apă.

## Pregătirea pentru iarnă

1. Trageți ștecherul de rețea al pompei **4**.
2. Închideți supapele de închidere sau blocați fluxul de apă către conductele de legătură ale piscinei.
3. Demontați conductele de legătură către piscină și goliți conductele.
4. Îndepărtați șuruburile de evacuare **12** de pe carcasa pompei și goliți complet pompa.
5. Înșurubați șuruburile de evacuare în carcasa pompei.
6. Curățați riguros aparatul (consultați capitolul „Curățarea”).
7. După curățare, lăsați aparatul să se usuce complet.
8. Depozitați aparatul într-un loc uscat și ferit de îngheț ( $\geq +5^{\circ}\text{C}$ ) fără radiație solară directă.

*Aparatul este depozitat.*

## Depanarea

Problemă	Cauză posibilă	Remedierea problemei
Din duzele de injecție ies bule de aer, respectiv pompa scoate zgomote neobișnuite.	Pompa aspiră aer.	Verificați toate furtunurile și garniturile cu privire la etanșitate. Strângeți colierele de furtun.  Controlați nivelul apei din piscină și completați cu apă, dacă este necesar, până când suprafața apei depășește complet racordul conductei de aspirare 2,5 - 5 cm.
	Nivelul apei din piscină este prea redus.	Creșteți nivelul apei din piscină.
	Coșul de prefiltrare (dacă există) este așezat incorect/înfundat.	Goliți coșul de prefiltrare.
	Conducta de aspirare este așezată incorect/este înfundată.	Curățați conducta de aspirare.
Pompa nu funcționează.	Pompa nu are curent electric.	Conectați ștecherul de rețea al pompei la alimentarea cu curent electric. Verificați dacă s-a declanșat comutatorul de protecție cu împământare.
	Temporizatorul extern este setat.	Verificați duratele de funcționare a temporizatorului extern.
	Pompa este defectă.	Adresați-vă unității service.

Dacă defecțiunea nu se poate remedia, contactați serviciul de asistență clienți indicat pe ultima pagină.

## Date tehnice

### Date tehnice SPS 50-1

Model:	SPS 50-1	Debit:	max. 7.000 l/h
Număr articol:	040921	Înălțime de pompare:	max. 7,5 m
Principiu de funcționare:	autoaspirare	Dimensiunea piscinei (conținut de apă):	max. 22.000 l
Prefiltru:	disponibil	Temperatura apei:	max. 35 °C
Cronometru:	-----	Dimensiunea racordului:	Ø 32/38 mm
Baterie pentru cronometru:	-----	Grad de protecție:	IPX5
Alimentarea cu curent electric:	220-240 V~, 50 Hz	Clasa materialului izolant:	F
Putere:	max. 250 W	Nivelul presiunii acustice****:	<70 dB(A)

\*\*\*\* Volumul sonor al emisiilor comparabil cu un aparat mare de uz casnic



## Date tehnice SPS 75-1

Model:	SPS 75-1	Debit:	max. 8.500 l/h
Număr articol:	040920	Înălțime de pompare:	max. 9,0 m
Principiu de funcționare:	autoaspirare	Dimensiunea piscinei (conținut de apă):	max. 33.000 l
Prefiltru:	disponibil	Temperatura apei:	max. 35 °C
Cronometru:	-----	Dimensiunea racordului:	Ø 32/38 mm
Baterie pentru cronometru:	-----	Grad de protecție:	IPX5
Alimentarea cu curent electric:	220-240 V~, 50 Hz	Clasa materialului izolant:	F
Putere:	max. 450 W	Nivelul presiunii acustice****:	<70 dB(A)

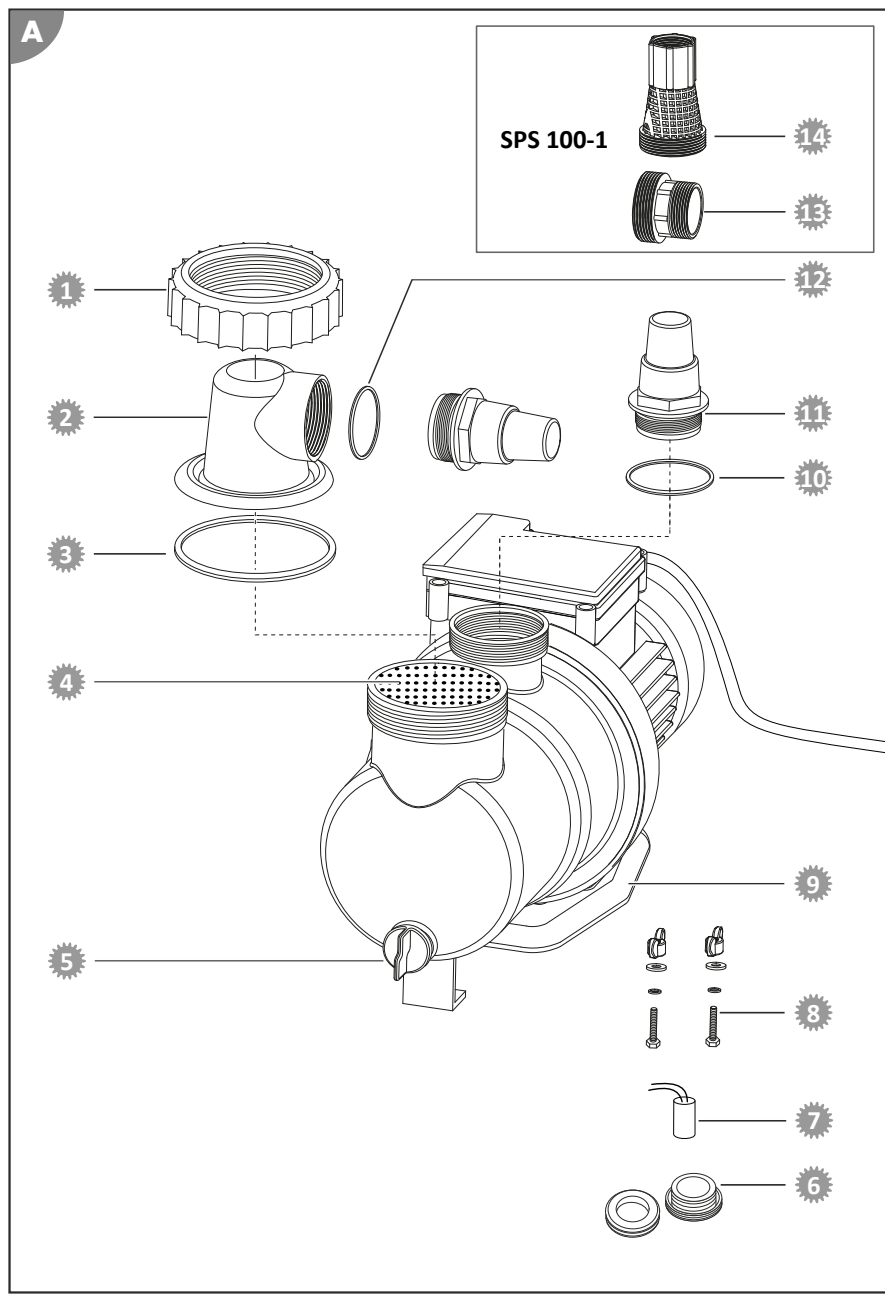
\*\*\*\* Volumul sonor al emisiilor comparabil cu un aparat mare de uz casnic

## Date tehnice SPS 100-1

Model:	SPS 100-1	Debit:	max. 9.400 l/h
Număr articol:	040922	Înălțime de pompare:	max. 10,0 m
Principiu de funcționare:	autoaspirare	Dimensiunea piscinei (conținut de apă):	max. 40.000 l
Prefiltru:	disponibil	Temperatura apei:	max. 35 °C
Cronometru:	-----	Dimensiunea racordului:	Ø 32/38 mm
Baterie pentru cronometru:	-----	Grad de protecție:	IPX5
Alimentarea cu curent electric:	220-240 V~, 50 Hz	Clasa materialului izolant:	F
Putere:	max. 550 W	Nivelul presiunii acustice****:	<70 dB(A)

\*\*\*\* Volumul sonor al emisiilor comparabil cu un aparat mare de uz casnic

# Piese de schimb



- 1 040924 - inel filetat
- 2 040911 - capacul transparent al prefiltrului
- 3 040930 - garnitură inelară mare (Ø 79 mm)
- 4 040927 - prefiltru
- 5 040953 - șurub de evacuare, inclusiv garnitură
- 6 040918 - etanșare mecanică SPS
- 7 09760218 - condensator 8μF pentru pompe de filtrare SPS
- 8 040978 - set de fixare pentru pompele de filtrare
- 9 040950 - placă de podea
- 10 040928 - garnitură inelară medie (Ø 54 mm)
- 11 040841 - adaptor pentru furtun
- 12 040926 - garnitură inelară mică (Ø 45 mm)
- 13 040933 - adaptor pentru piscinele INTEX
- 14 040934 - adaptorul conductei de retur pentru piscinele INTEX

## Declarație de conformitate



Prin prezenta, Steinbach International GmbH declară că pompa de filtrare corespunde următoarelor directive:

- Directiva CEM (2014/30/UE)
- EN55014-1: 2017; EN55014-2: 2015; EN61000-3-2: 2014; EN61000-3-3: 2013
- AfPS GS 2019:01 PAK
- EN 60335-2-41: 2003 / A2:2010; EN 60335-1:2012 / A2: 2019; EN 62233:2008
- Directiva CE (2014/35/UE)

Textul integral al declarației de conformitate UE se poate solicita de la adresa indicată la sfârșitul acestui manual de utilizare.

## Eliminarea

### Îndepărtarea ambalajului



Îndepărtați ambalajul conform compoziției elementelor. Aruncați cartonul și cutia la maculatură, iar foliile la colectarea de materiale reciclabile.

### Eliminarea aparatului uzat



**Aparatele uzate nu trebuie aruncate la gunoiul menajer!**

Dacă aparatul nu mai poate fi folosit, atunci fiecare utilizator **este obligat prin lege să predea aparatele uzate separat de gunoiul menajer**, de ex. la un centru de colectare din comuna/cartierul său. Astfel se garantează faptul că aparatele uzate sunt reciclate corespunzător și se evită efectele negative asupra mediului înconjurător. De aceea, aparatele electrice sunt marcate cu simbolul de mai sus.

## Opseg isporuke / dijelovi uređaja

- |   |                                  |   |  |
|---|----------------------------------|---|--|
| 1 | Vijčani prsten                   | 6 | Adapter crijeva (2x)                     |
| 2 | Poklopac predfiltra              | 7 | Mala brtva O-prsten (Ø 45 mm)            |
| 3 | Velika brtva O-prsten (Ø 79 mm)  | 8 | Adapter INTEX usisni vod (Art. 040933)   |
| 4 | Pumpa                            | 9 | Adapter INTEX povratni vod (Art. 040934) |
| 5 | Srednja brtva O-prsten (Ø 54 mm) |   | Uputstvo za upotrebu (bez slike)         |

## Dijelovi uređaja

- |    |                             |    |                     |
|----|-----------------------------|----|---------------------|
| 10 | Priključak pumpa/tlačni vod | 12 | Vijak za ispuštanje |
| 11 | Predfilter                  | 13 | Mrežni kabel        |

# Sadržaj

<b>Pregled.....</b>	<b>3</b>
<b>Opseg isporuke / dijelovi uređaja.....</b>	<b>148</b>
<b>Općenito.....</b>	<b>150</b>
Pročitajte i čuvajte upute za upotrebu.....	150
Pravilna upotreba.....	150
<b>Objašnjenje znakova.....</b>	<b>150</b>
<b>Sigurnost.....</b>	<b>150</b>
<b>Otvaranje i provjera opsega isporuke.....</b>	<b>152</b>
<b>Priprema.....</b>	<b>152</b>
Odabir lokacije.....	152
<b>Opis.....</b>	<b>152</b>
Opis pumpe filtra.....	152
Vrijeme filtriranja.....	152
<b>Prvo puštanje u rad.....</b>	<b>153</b>
Provjera prije pokretanja.....	153
Priprema pumpe.....	153
Montaža priključaka vodova.....	153
Priključivanje vodova.....	154
Odzračivanje pumpe.....	154
<b>Upotreba.....</b>	<b>155</b>
Rad pumpe.....	155
<b>Čišćenje.....</b>	<b>155</b>
Čišćenje pumpe.....	155
<b>Provjera.....</b>	<b>156</b>
<b>Skladištenje.....</b>	<b>156</b>
Spremanje preko zime.....	156
<b>Rješavanje problema.....</b>	<b>156</b>
<b>Tehnički podaci.....</b>	<b>157</b>
Tehnički podaci SPS 50-1.....	157
Tehnički podaci SPS 75-1.....	157
Tehnički podaci SPS 100-1.....	157
<b>Rezervni dijelovi.....</b>	<b>158</b>
<b>Izjava o sukladnosti.....</b>	<b>159</b>
<b>Odlaganje.....</b>	<b>159</b>

# Općenito

## Pročitajte i čuvajte upute za upotrebu



Ove Upute za upotrebu sastavni su dio ove pumpe filtra (u daljnjem tekstu „Uređaj“). One sadrže važne informacije o pokretanju i rukovanju.

Prije upotrebe uređaja pažljivo pročitajte upute za upotrebu, posebno sigurnosne napomene. Nepoštivanje ovih uputa za upotrebu može dovesti do teških ozljeda ili oštećenja uređaja.

Sačuvajte upute za upotrebu za daljnju upotrebu. Ako uređaj prosljeđujete trećim osobama, obavezno prosljedite i ovo upute za upotrebu.

## Pravilna upotreba

Ovaj uređaj dizajniran je isključivo za pumpanje vode za kupanje u bazenu do maksimalne temperature 35 °C i maksimalne koncentracije soli od 0,5 % (elektroliza soli).

Pumpa filtra pumpa vodu za kupanje iz bazena u sustav filtriranja.

Namijenjeno je isključivo za privatnu upotrebu i nije pogodno za komercijalni sektor. Uređaj koristite samo onako kako je opisano u ovim uputama za upotrebu. Svaka druga upotreba smatra se neprikladnom i može dovesti do materijalne štete ili čak i do ozljede ljudi. Uređaj nije dječja igračka.

Proizvođač ili prodavatelj ne preuzima nikakvu odgovornost za štetu koja nastane zbog neprikladne ili pogrešne upotrebe.

Uređaj upotrebljavajte samo ako je pravilno priključen.

## Objašnjenje znakova

Sljedeće se oznake upotrebljavaju u ovim uputama za upotrebu, na uređaju ili na ambalaži.



Ovdje možete pronaći korisne dodatne informacije.



Opasnost od oštećenja! Nemojte otvarati ambalažu oštrim ili šiljastim predmetima, npr. nožem.

## Sigurnost

U ovim se uputama za upotrebu koriste sljedeći znakovi opasnosti.

**⚠ UPOZORENJE!**

Ova signalna oznaka/riječ označava opasnost srednjeg stupnja rizika koja, ako se ne izbjegne, za posljednju može imati smrt ili teške ozljede.

**⚠ OPREZ!**

Ova signalna oznaka/riječ označava opasnost niskog stupnja rizika koja, ako se ne izbjegne, za posljednju može imati manju ili umjereno tešku ozljedu.

**NAPOMENA!**

Ova signalna riječ upozorava na moguću materijalnu štetu.

## Opće sigurnosne napomene

**⚠ UPOZORENJE!**

### Opasnost od strujnog udara!

Neispravne električne instalacije ili preveliki napon mreže mogu dovesti do električnog strujnog udara.

- Mrežni kabel priključite samo ako mrežni napon utičnice odgovara podacima na natpisnoj pločici.

- Priključite mrežni kabel samo na utičnicu s dobrim pristupom kako biste mrežni kabel u slučaju smetnje brzo mogli iskopčati iz električne mreže.
- Pokrenite uređaj samo u utičnici sa zaštitnim kontaktom koja je osigurana s maksimalno 16 A.
- Uređaj mora biti opremljen strujnom zaštitnom sklopkom (FID) s nazivnom strujom greške ne većom od 30 mA.
- Ne upotrebljavajte uređaj ako ima vidljiva oštećenja ili ako je priključni kabel неисправan.
- Ne otvarajte uređaj, nego popravak prepustite stručnjacima. Za to se obratite adresi servisa na poleđini uputstva. Za samostalno provedene popravke, neispravno priključivanje i nepravilnu upotrebu, odgovornost i pravo na aktiviranje jamstva su isključeni.
- Nikada ne hvatajte mrežni kabel vlažnim rukama.
- Mrežni kabel nikada ne vadite iz utičnice povlačeći za kabel, nego uvijek hvatajte za utikač.
- Nikada nemojte upotrebljavati priključni kabel kao ručku za nošenje.
- Držite uređaj i priključni kabel dalje od otvorenog plamena i vrućih površina.
- Ne stavljajte predmete na priključni kabel.
- Ne ukopavajte mrežni kabel.
- Postavite priključni kabel tako da ne predstavlja opasnost od saplitanja.
- Ne presavijajte priključni kabel i ne postavljajte ga preko oštrih rubova.
- Ako je potrebno, koristite samo produžne kabele koji su također prikladni za vanjsku uporabu. Korištenje produžnog kabela pogodnog za vanjsku upotrebu smanjuje rizik od strujnog udara.
- Nemojte koristiti uređaj u slučaju grmljavine. Isključite ga i izvucite mrežni kabel iz utičnice.
- Ako ne koristite uređaj, čistite ga ili u slučaju smetnje, uređaj uvijek isključite i iskopčajte ga iz električne mreže.
- Prilikom popravaka mogu se koristiti samo dijelovi koji odgovaraju originalnim podacima o uređaju. U ovom se uređaju nalaze električni i mehanički dijelovi koji su neizostavni za zaštitu od izvora opasnosti.
- Upotrebljavajte samo rezervne dijelove i dodatnu opremu koju je isporučio ili preporučio proizvođač. U slučaju upotrebe stranih dijelova gubite sva prava aktiviranja jamstva.

#### Sigurnosne napomene za ljude

### UPOZORENJE!

**Opasnosti za djecu i osobe sa smanjenim fizičkim, senzornim ili mentalnim sposobnostima (primjerice osobe s djelomičnim invaliditetom, starije osobe s ograničenim fizičkim i mentalnim sposobnostima) ili s nedovoljnim iskustvom i znanjem (primjerice starija djeca).**

- Nepravilno rukovanje uređajem može prouzročiti teške ozljede ili oštećenja uređaja.
- Dopustite drugim osobama da pristupe uređaju tek nakon što pažljivo pročitaju i u potpunosti razumiju ovo uputstvo ili ako su prošli obuku o pravilnoj upotrebi i povezanim opasnostima.
  - Osobe sa smanjenim fizičkim, senzornim ili mentalnim sposobnostima (npr: djeca ili osobe pod utjecajem alkohola) ili s nedostatkom iskustva i znanja (npr: djeca) nikada ne ostavljajte bez nadzora u blizini uređaja.
  - Nikada ne dozvolite djeci i osobama sa smanjenim fizičkim, senzorskim ili mentalnim sposobnostima ili s manjkom iskustva i znanja upotrebu uređaja.
  - Čišćenje i korisničko održavanje ne smiju provoditi djeca.
  - Djeca se ne smiju igrati uređajem niti priključnim kabelima.

## UPOZORENJE!

### **Opasnost od ozljede zbog nedovoljnih kvalifikacija!**

Nedostatak iskustva ili vještine u rukovanju potrebnim alatima i nedovoljno poznavanje regionalnih i normativnih propisa o potrebnim zanatskim radovima može izazvati najteže ozljede ili materijalnu štetu.

- Za sve radove čije rizike ne možete procijeniti zbog nedovoljnog osobnog iskustva angažirajte obučenog stručnjaka.
- Nemojte pokretati uređaj ako niste za to sposobni (npr. pod utjecajem droga, alkohola ili lijekova).

## **NAPOMENA!**

Nepravilno rukovanje uređajem može oštetiti uređaj.

- Za uređaj odaberite lokaciju zaštićenu od vremenskih uvjeta.
- Osigurajte dovoljnu izmjenu zraka kako biste spriječili pregrijavanje motora.
- Ne dozvolite da uređaj radi na suho (bez vode).
- Uređaj ili dijelove nikada nemojte stavljati u bazen.

## **Otvaranje i provjera opsega isporuke**

## UPOZORENJE!

### **Opasnost od gušenja zbog materijala!**

Ako se glava zaplete u ambalažnu foliju ili ako se proguta ambalažni materijal, može doći do smrti zbog gušenja. Opasnost je posebno povećana kod djece i mentalno zaostalih osoba koje ne mogu procijeniti rizik zbog nedovoljnog znanja i iskustva.

- Pazite da se djeca i mentalno zaostale osobe ne igraju s ambalažnim materijalom.

## **Priprema**

### **Odabir lokacije**



Pumpa je dobro zaštićena od prodora vode i stranih tijela. Međutim, mjesto koje štiti od vremenskih utjecaja također smanjuje zagađenje i trošenje.

Sljedeći zahtjevi moraju biti ispunjeni ili uzeti u obzir:

- Položaj pumpe između usisnog priključka i ulazne mlaznice i na dovoljnoj udaljenosti od bočne stranice bazena tako da se pumpa ne može koristiti kao pomoć pri ulazu
- Položaj pumpe ispod razine vode
- Maksimalno tri metra udaljenosti do bazena
- Stabilna, čvrsta i vodoravna podloga, npr. betonska ploča

## **Opis**

### **Opis pumpe filtra**

Pumpa filtra pumpa vodu za kupanje iz bazena u sustav filtriranja.

Integrirani predfilter sprječava prodor većih čestica prljavštine. Na taj se način pumpa štiti od oštećenja.

### **Vrijeme filtriranja**

Sadržaj vode u bazenu trebao bi cirkulirati najmanje 2 puta u roku od 24 sata. U slučaju većeg opterećenja bazena trebao bi cirkulirati 3 do 5 puta po danu.



## Prvo puštanje u rad

### **⚠ UPOZORENJE!**

#### **Opasnost po život ako sustav za pročišćavanje vode radi tijekom kupanja!**

Kosa ili komadi odjeće mogu se usisati na usisnom otvoru u bazenu ili u ekstremnom slučaju uhvatiti ljude pod vodom i spriječiti ih da isplivaju na površinu.

- Nikada nemojte pokretati uređaje sustava za pročišćavanje vode dok se osobe nalaze u bazenu.
- Spriječite svaki pristup bazenu sve dok uređaji sustava za pročišćavanje vode rade.

#### **Provjera prije pokretanja**

- Uređaj je izvan bazena i mrežni kabel je odvojen od strujne mreže

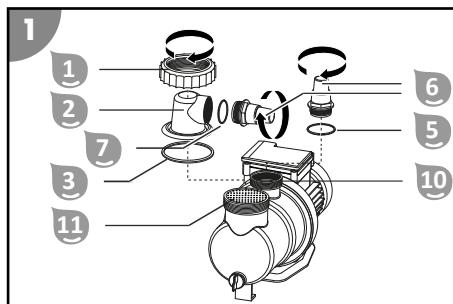
#### **Priprema pumpe**

Pumpa se isporučuje samo djelomično prethodno montirana.



Sve vijčane spojeve samo čvrsto pritegnite. Prekomjerno pritezanje vijčanih spojeva oštećuje brtve i plastične dijelove. Ne upotrebljavajte alat. Vijčane spojeve koji nisu potpuno nepropusni možete zabrtviti teflonskom trakom.

1. Otpustite vijčani prsten **1** na poklopcu predfiltra **2** u smjeru suprotnom od kazaljke na satu.
2. Podignite poklopac predfiltra **2** s vijčanim prstenom s kućišta pumpe.
3. Umetnite veliku brtvu O-prsten **3** u otvor na kućištu pumpe.
4. Stavite predfilter **11** u pumpu. Predfilter se isporučuje već postavljen u pumpu.
5. Postavite poklopac predfiltra **2** na kućište pumpe.
6. Prevucite vijčani prsten preko poklopa predfiltra.
7. Uvrnite vijčani prsten u smjeru kazaljke na satu sve dok čvrsto ne dosjedne.
8. Stavite malu brtvu O-prsten **7** u poklopac predfiltra.
9. Uvrnite adapter crijeva **6** ručno u smjeru kazaljke na satu u poklopac predfiltra
10. Stavite srednju brtvu O-prsten **5** u otvor izlaza pumpe **10**.
11. Uvrnite adapter crijeva **6** u smjeru kazaljke na satu čvrsto u izlaz pumpe.



*Pumpa je spremna za rad i može se priključiti na cijevi.*

#### **Montaža priključaka vodova**



Neka su crijeva, kao npr. tlačno crijevo, vrlo kruta. Prije montaže stavite ih na sunce kako bi postala fleksibilna zbog topline.



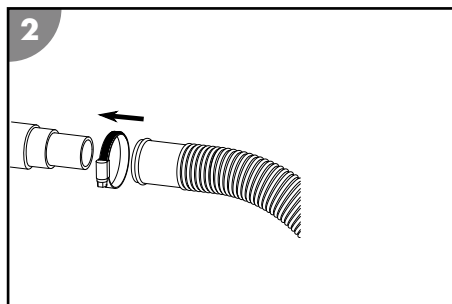
Sve vijčane spojeve samo čvrsto pritegnite. Prekomjerno pritezanje vijčanih spojeva oštećuje brtve i plastične dijelove.

Za opisane priključke upotrebljavajte prikladna crijeva za bazene Ø 32/38 mm. Za druga crijeva za bazene (npr. INTEX s navojnim priključkom) potrebni su dodatni adapteri. Odgovarajuće adaptere pronaći ćete u našoj web trgovini na stranici: [www.steinbach-group.com](http://www.steinbach-group.com)

### Postupite na sljedeći način kako biste crijevo za bazen utaknuli na pumpu ili kućište filtra:

1. Prevucite stezaljku za crijevo preko crijeva.
2. Utaknite crijevo na crijevni priključak.
3. Fiksirajte stezaljku za crijevo na crijevnom priključku pomoću križastog odvijača PH1.

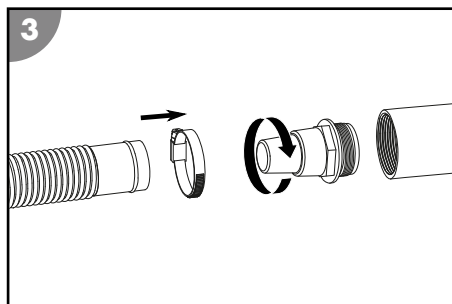
*Utaknuto crijevo za bazen je montirano.*



### Postupite na sljedeći način kako biste utaknuli crijevo za bazen na adapter crijeva pumpe ili kućišta filtra:

1. Uvrnite adapter crijeva u navoj priključka.
2. Prevucite stezaljku za crijevo preko crijeva.
3. Utaknite crijevo na adapter crijeva.
4. Fiksirajte stezaljku za crijevo na adapteru crijeva pomoću križastog odvijača PH1.

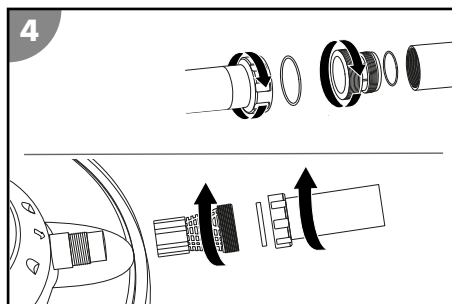
*Utaknuto crijevo za bazen montirano je na adapteru crijeva.*



### Postupite na sljedeći način kako biste crijevo za bazen INTEX (nije sadržano u opsegu isporuke) vijcima pričvrstili na pumpu ili kućište filtra:

1. Zavijte adapter za INTEX Pools ili adapter povratnog voda za INTEX Pools u navoj priključka.
2. Zavijte crijevo na adapter.

*Crijevo za bazen INTEX je pričvršćeno.*



## Priključivanje vodova

Pripremite sljedeći materijal (nije sadržan u opsegu isporuke):

- Tlačni vod
- Usisni vod
- Montažni materijal za vodove



Postupite na sljedeći način kako biste priključili vodove na pumpu i kućište filtra kao što je to vidljivo na slici A na početku ovih uputa:

1. Položite usisni vod od bazena prema pumpi.  
Neka usisni vod bude što kraći jer se s povećanjem duljine smanjuje snaga pumpe.
2. Položite tlačni vod od pumpe prema kućištu filtra.

*Vodovi su priključeni.*

## Odzračivanje pumpe

1. Uspostavite tok vode prema pumpi. Po potrebi otvorite zaporni ventil odnosno izvadite čep iz usisnog voda.

2. Odzračite pumpu. U tu svrhu orpustite poklopac predfiltra .  
Predfilter  se puni vodom.
3. Pustite da se predfilter u potpunosti napuni vodom.
4. Zatvorite poklopac predfiltra.
5. Stavite pumpu u pogon.
6. Provjerite nepropusnost pumpe i priključaka.

*Pumpa je odzračena.*

## Upotreba

### UPOZORENJE!

#### **Opasnost po život ako sustav za pročišćavanje vode radi tijekom kupanja!**

Kosa ili komadi odjeće mogu se usisati na usisnom otvoru u bazenu ili u ekstremnom slučaju uhvatiti ljude pod vodom i spriječiti ih da isplivaju na površinu.

- Nikada nemojte pokretati uređaje sustava za pročišćavanje vode dok se osobe nalaze u bazenu.
- Spriječite svaki pristup bazenu sve dok uređaji sustava za pročišćavanje vode rade.

### OPREZ!

#### **Opasnost od ozljede!**

Oštećeni uređaj ili oštećena oprema mogu prouzročiti ozljede.

- Provjerite uređaj i opremu (vidi poglavlje Provjera).

### Rad pumpe

1. Provjerite jesu li sva crijeva i cijevi ispravno priključeni i je li vodostaj bazena najmanje 2,5 do 5 cm iznad otvora usisnog voda.
2. Provjerite postavku ventila sustava filtriranja prije aktivacije pumpe.
3. Spojite mrežni utikač pumpe s napajanjem strujom.

*Pumpa radi.*



4. Provjerite čuju li se neobični zvukovi tijekom rada pumpe.  
Ako u sustavu ima zraka, ponovno odzračite sustav.
5. Izvucite mrežni utikač kako biste prekinuli rad pumpe.

*Pumpa je isključena.*

## Čišćenje

Uređaj čistite isključivo uobičajenim sredstvom za čišćenje kupaonica, čistom vodom iz slavine i krpom koja ne ispušta vlakna. Agresivna sredstva za čišćenje mogu oštetiti uređaj. Osušite proizvod krpom koja ne ispušta vlakna.

### Čišćenje pumpe

1. Zatvorite zaporne ventile ili blokirajte tok vode prema spojnim vodovima bazena.
2. Odvratite poklopac predfiltra .
3. Izvadite i ispraznite predfilter .
4. Očistite pumpu i dijelove iz opsega isporuke lagano navlaženom krpom.
5. Osušite pumpu i dijelove iz opsega isporuke suhom krpom.
6. Umetnite predfilter i montirajte poklopac predfiltra.
7. Otvorite zaporne ventile ili uspostavite tok vode prema spojnim vodovima bazena.

*Pumpa je očišćena.*

## Provjera

Prije svake upotrebe provjerite sljedeće:

- Vide li se oštećenja na uređaju?
- Vide li se oštećenja na elementima za rukovanje?
- Je li oprema u optimalnom stanju?
- Jesu li svi vodovi u optimalnom stanju?
- Jesu li svi otvori za ventilaciju slobodni i čisti?

Nemojte pokretati oštećeni uređaj ili opremu. Potrebno je da ih pregledaju i poprave obučeni stručnjaci koje je ovlastio proizvođač ili njegova korisnička služba.



## Skladištenje

Čim vanjska temperatura trajno padne ispod +5 °C, pumpu bi trebalo zaštititi od zime kako bi se izbjegla oštećenja zbog stvaranja leda (pucanje zbog zamrzavanja).



Fiksne cijevi za vodu ne moraju se nužno deinstalirati. Čim zaštitite lokaciju pumpe od grubog onečišćenja i jakih vremenskih utjecaja, dovoljno je ispustiti vodu iz pumpe i cijevi za vodu.

## Spremanje preko zime

1. Izvucite mrežni utikač pumpe .
2. Zatvorite zaporne ventile ili blokirajte tok vode prema spojnim vodovima bazena.
3. Demontirajte spojne vodove do bazena i ispraznite vodove.
4. Uklonite vijak za ispuštanje  na kućištu pumpe i u potpunosti ispraznite pumpu.
5. Uvrnite vijak za ispuštanje u kućište pumpe.
6. Temeljito očistite uređaj (pogledajte poglavlje „Čišćenje“).
7. Ostavite uređaj da se u potpunosti osuši nakon čišćenja.
8. Uređaj skladištite na suhom i mjestu zaštićenom od mraza ( $\geq +5$  °C) bez izravne sunčeve svjetlosti.

*Uređaj je pohranjen.*

## Rješavanje problema

Problem	Mogući uzrok	Otklanjanje problema
Mjehurići zraka izlaze iz ulazne mlaznice odnosno pumpa ispušta neobične zvukove.	Pumpa usisava zrak.	Provjerite nepropusnost svih crijeva i brtvi. Zategnite stezaljke za crijeva. Provjerite vodostaj u bazenu i po potrebi dolijevajte vodu dok površina vode nije 2,5 - 5 cm iznad priključka usisnog voda.
	Vodostaj u bazenu je prenizak.	Povećajte vodostaj u bazenu.
	Košara predfiltra (ako postoji) je blokirana/začepljena.	Ispraznite košaru predfiltra.
	Usisni vod je blokirana/začepljen.	Očistite usisni vod.

Problem	Mogući uzrok	Otklanjanje problema
Pumpa ne radi.	Pumpa nema struje.	Spojite mrežni utikač pumpe s napajanjem strujom. Provjerite je li se aktivirala zaštitna strujna sklopka.
	Vanjski tajmer je namješten.	Provjerite vremena rada vanjskog tajmera.
	Pumpa je u kvaru.	Obratite se korisničkom servisu.

U slučaju da se pogreška ne može ukloniti, kontaktirajte korisničku službu koja je navedena na posljednjoj stranici.

## Tehnički podaci

### Tehnički podaci SPS 50-1

Model:	SPS 50-1	Količina protoka:	maks. 7.000 l/h
Broj artikla:	040921	Visina protoka:	maks. 7,5 m
Princip rada:	samousisna	Veličina bazena (sadržaj vode):	maks. 22.000 l
Predfilter:	postoji	Temperatura vode:	maks. 35 °C
Tajmer:	-----	Veličina priključka:	Ø 32/38 mm
Baterija za tajmer:	-----	Vrsta zaštite:	IPX5
Napajanje strujom:	220 – 240 V~, 50 Hz	Klasa izolacije:	F
Snaga:	maks. 250 W	Razina zvučnog tlaka****:	< 70 dB(A)

\*\*\*\* Emisija buke usporediva s velikim kućanskim uređajem

### Tehnički podaci SPS 75-1

Model:	SPS 75-1	Količina protoka:	maks. 8500 l/h
Broj artikla:	040920	Visina protoka:	maks. 9,0 m
Princip rada:	samousisna	Veličina bazena (sadržaj vode):	maks. 33 000 l
Predfilter:	postoji	Temperatura vode:	maks. 35 °C
Tajmer:	-----	Veličina priključka:	Ø 32/38 mm
Baterija za tajmer:	-----	Vrsta zaštite:	IPX5
Napajanje strujom:	220 – 240 V~, 50 Hz	Klasa izolacije:	F
Snaga:	maks. 450 W	Razina zvučnog tlaka****:	< 70 dB(A)

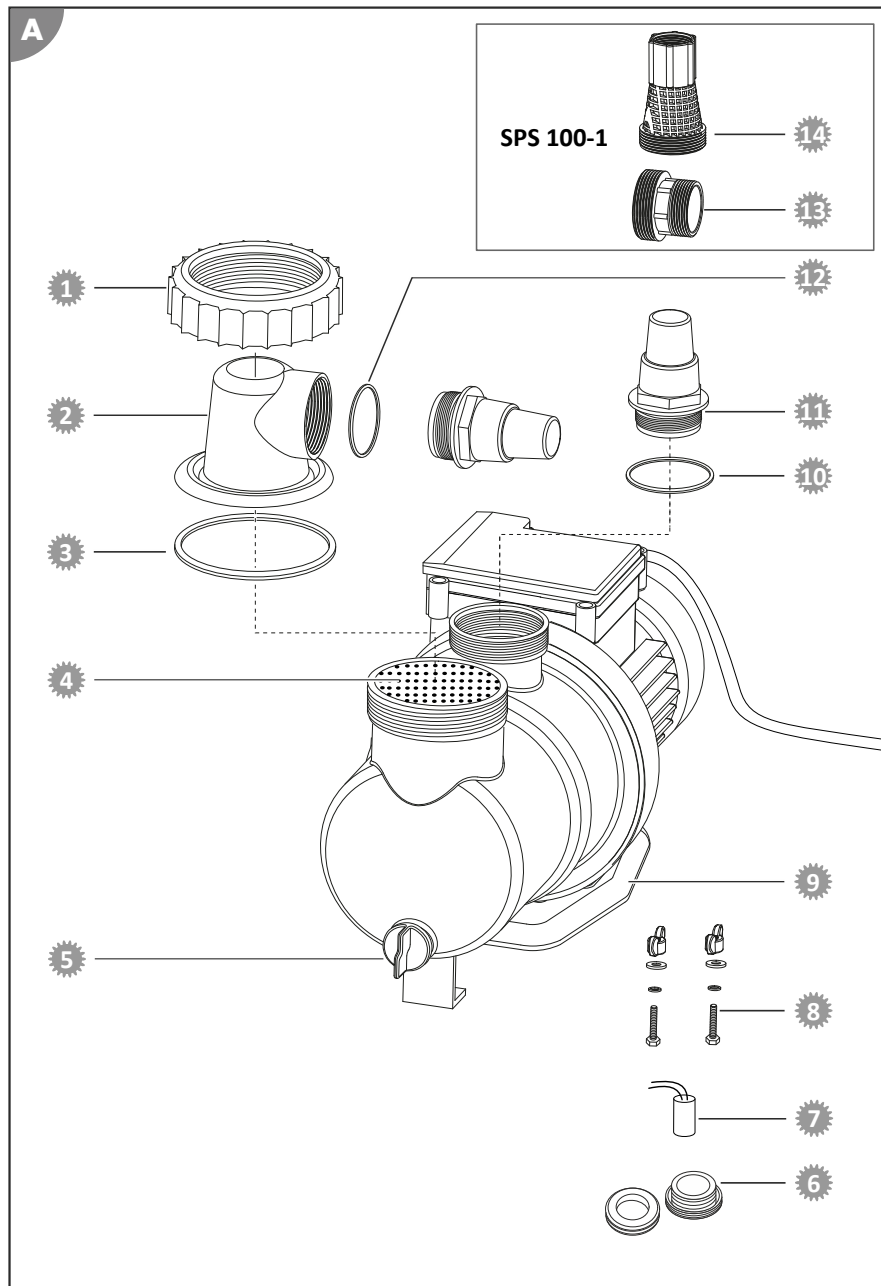
\*\*\*\* Emisija buke usporediva s velikim kućanskim uređajem

### Tehnički podaci SPS 100-1

Model:	SPS 100-1	Količina protoka:	maks. 9.400 l/h
Broj artikla:	040922	Visina protoka:	maks. 10,0 m
Princip rada:	samousisna	Veličina bazena (sadržaj vode):	maks. 40 000 l
Predfilter:	postoji	Temperatura vode:	maks. 35 °C
Tajmer:	-----	Veličina priključka:	Ø 32/38 mm
Baterija za tajmer:	-----	Vrsta zaštite:	IPX5
Napajanje strujom:	220 – 240 V~, 50 Hz	Klasa izolacije:	F
Snaga:	maks. 550 W	Razina zvučnog tlaka****:	< 70 dB(A)

\*\*\*\* Emisija buke usporediva s velikim kućanskim uređajem

# Rezervni dijelovi



- 1 040924 - vijčani prsten
- 2 040911 - proziran poklopac predfiltra
- 3 040930 - velika brtva O-prsten (Ø 79 mm)
- 4 040927 - predfilter
- 5 040953 - vijak za ispuštanje uklj. brtvu
- 6 040918 - dinamička brtva SPS
- 7 09760218 - kondenzator 8µF za SPS pumpe filtra
- 8 040978 – komplet za pričvršćivanje za pumpe filtra
- 9 040950 – podna ploča
- 10 040928 – srednja brtva O-prsten (Ø 54 mm)
- 11 040841 - adapter crijeva
- 12 040926 – mala brtva O-prsten (Ø 45 mm)
- 13 040933 – adapter za INTEX Pools
- 14 040934 – adapter povratnog voda za INTEX Pools

## Izjava o sukladnosti



Ovime društvo Steinbach International GmbH izjavljuje da pumpa filtra odgovara sljedećim smjernicama:

- Direktiva (2014/30/EU) o elektromagnetskoj kompatibilnosti
- EN55014-1: 2017; EN55014-2: 2015; EN61000-3-2: 2014; EN61000-3-3: 2013
- AfPS GS 2019:01 PAK
- EN 60335-2-41: 2003 / A2:2010; EN 60335-1:2012 / A2: 2019; EN 62233:2008
- EZ Direktiva (2014/35/EU)

Cjeloviti tekst EU Izjave o sukladnosti može se zatražiti na adresi koja je navedena na kraju ovih uputa.

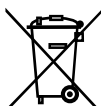
## Odlaganje

### Odlaganje pakovanja



Odložite pakovanje prema vrsti. Debeli papir i karton stavite u otpadni papir, folije u dio za recikliranje.

### Odlaganje starog uređaja



**Stari uređaji ne smiju se odlagati s kućnim otpadom!**

Ako se uređaj više ne može koristiti, svaki je potrošač **zakonski obavezan stare uređaje odvojiti od kućnog otpada**, i odložiti npr. na zbirnom mjestu u svojoj općini/dijelu grada. Na taj način se osigurava da se stari uređaji pravilno recikliraju i da se izbjegnu negativni utjecaji na okoliš. Zbog toga su električni uređaji označeni gore navedenim simbolom.

## Обхват на доставка/части на уреда

- 1 Пръстен на резба
- 2 Капак на предфилтър
- 3 Уплътнение на О-образния пръстен, голямо (Ø 79 мм)
- 4 Помпа
- 5 Уплътнение на О-образния пръстен, средно (Ø 54 мм)
- 6 Адаптер за маркуч (2x)
- 7 Уплътнение на О-образния пръстен, малко (Ø 45 мм)
- 8 Адаптер INTEX смукателен тръбопровод (арт. № 040933)
- 9 Адаптер INTEX обратен тръбопровод (арт. № 040934)  
Ръководство за обслужване (без изображение)

## Части на уреда

- 10 Присъединителен елемент помпа/напорен тръбопровод
- 11 Предфилтър
- 12 Изпускателна пробка
- 13 Захранващ кабел



# Съдържание

Преглед.....	3
Обхват на доставка/части на уреда.....	160
Обща.....	162
Прочетете и съхранете инструкцията за експлоатация.....	162
Употреба по предназначение.....	162
Обяснение на знаците.....	162
Безопасност.....	162
Разпаковане и проверка на обхвата на доставката.....	164
Подготовка.....	165
Избор на местоположение.....	165
Описание.....	165
Описание на филтърна помпа.....	165
Време на филтриране.....	165
Първо използване.....	165
Проверка преди въвеждане в експлоатация.....	165
Подготвяне на помпата.....	165
Монтиране на присъединителните елементи на тръбопровода.....	166
Присъединяване на тръбопроводи.....	167
Обезвъздушаване на помпата.....	167
Обслужване.....	168
Експлоатация на помпата.....	168
Почистване.....	168
Почистване на помпата.....	168
Проверка.....	169
Съхранение.....	169
Зазимяване.....	169
Отстраняване на неизправности.....	170
Технически данни.....	170
Технически данни SPS 50-1.....	170
Технически данни SPS 75-1.....	171
Технически данни SPS 100-1.....	171
Резервни части.....	172
Декларация за съответствие.....	173
Изхвърляне.....	173

## Обща

### Прочетете и съхранете инструкцията за експлоатация



Настоящата инструкция за експлоатация е част от тази филтърна помпа (наричана по-нататък за краткост също „уред“). Тя съдържа важна информация за въвеждането в експлоатация и обслужването.

Преди въвежда в употреба на устройството прочетете внимателно инструкцията за експлоатация, по-конкретно указанията за безопасност. Неспазването на настоящата инструкция за експлоатация може да доведе до тежки наранявания или повреда на устройството. Съхранявайте инструкцията за експлоатация за бъдещо ползване. Когато предавате устройството на трети лица, предайте непременно и настоящата инструкция за експлоатация.

### Употреба по предназначение

Този уред е проектиран изключително за помпане на вода за басейни с макс. температура от 35°C и максимална концентрация на сол 0,5% (солна електролиза).

Филтърната помпа изпомпва водата за къпане от басейна към филтърна система.

Уредът е предвиден изключително за лично ползване и не е подходящ за индустриалната сфера. Използвайте устройството само по начина, описан в настоящата инструкция за експлоатация. Всяка друга употреба се счита за неправилна и може да доведе до материални щети или дори до наранявания на хора. Уредът не е играчка за деца.

Производителят или търговецът не поема отговорност за щети, причинени от несъобразена с предназначението или погрешна употреба.

Използвайте уреда само когато е правилно свързан.

### Обяснение на знаците

В настоящата инструкция за експлоатация върху уреда или върху опаковката са използвани следните символи.



Тук ще намерите полезна допълнителна информация.



Опасност от повреда! Не отваряйте опаковката с остри или заострени предмети, като ножове.

### Безопасност

В настоящата инструкция за експлоатация се използват следните сигнални думи.

**⚠ ПРЕДУПРЕЖДЕНИЕ!**

Този сигнален символ/сигнална дума означава опасност със средна степен на риск, която, ако не бъде избегната, може да доведе до смърт или тежко нараняване.

**⚠ ВНИМАНИЕ!**

Този сигнален символ/сигнална дума означава опасност с ниска степен на риск, която, ако не бъде избегната, може да доведе до леки или средни наранявания.

**УКАЗАНИЕ!**

Тази сигнална дума предупреждава за възможни материални щети.

## Общи указания за безопасност

### ПРЕДУПРЕЖДЕНИЕ!

#### Опасност от токов удар!

Неправилният монтаж на електрооборудването или прекалено високото мрежово напрежение могат да доведат до токов удар.

- Свържете захранващия кабел само ако мрежовото напрежение на контактната кутия съответства на информацията върху типовата табела.
- Свързвайте захранващия кабел само към лесно достъпен контакт, за да можете бързо да го изключите от електрическата мрежа в случай на авария.
- Използвайте устройството само включено в щепселна кутия тип „шуко“ със защитен контакт с предпазител поне 16А.
- Устройството трябва да бъде снабдено с номинален остатъчен ток не повече от 30 mA чрез устройство за остатъчен ток (RCD).
- Не въвеждайте устройството в експлоатация при наличие на видими щети или дефектен свързващ кабел.
- Не отваряйте сами устройството, оставете ремонта да бъде извършен от специалисти. За целта се свържете с адреса на сервиза, посочен на гърба на ръководството. В случай на самостоятелно извършени ремонти, неправилно свързване или неправилна експлоатация, от обхвата на гаранцията и отговорността се изключват всички гаранционни претенции.
- Никога не хващайте захранващия кабел с влажни ръце.
- Никога не изключвайте захранващия кабел чрез дърпане за кабела, а хващайте винаги за щепсела.
- Никога не използвайте свързващия кабел като дръжка.
- Дръжте устройството и свързващия кабел далеч от открит огън и горещи повърхности.
- Не поставяйте никакви предмети върху свързващия кабел.
- Не вкопавайте захранващия кабел.
- Прокарайте свързващия кабел така че да не предизвиква спъване.
- Не огъвайте свързващия кабел и не го поставяйте върху остри ръбове.
- При необходимост използвайте само удължителни тръбопроводи, които са подходящи и за зони на открито. Използването на подходящ за зони на открито удължителен тръбопровод намалява риска от електрически удар.
- Не използвайте устройството при буря. Изключете го и издърпайте захранващия кабел от контакта.
- Винаги изключвайте и отстранявайте устройството от електрическата мрежа в случай, че същият не се използва, почиства или възникне повреда.
- При ремонти могат да се използват само части, които отговарят на първоначалните характеристики на устройството. В това устройство се намират електрически и механични части, които са безусловно необходими за защитата от източници на опасности.
- Използвайте само резервни части и принадлежности, които са доставени или препоръчани от производителя. При използване на части на други производители отпадат всякакви гаранционни претенции.

**⚠ ПРЕДУПРЕЖДЕНИЕ!**

**Опасности за деца и лица с намалени физически, сетивни или умствени способности (например лица с частични увреждания, по-възрастни лица с ограничени физически и ментални способности) или липса на опит и знания (например по-големи деца).**

Неправилната работа с устройството може причини тежки наранявания или щети на устройството.

- Разрешете достъп на други лица до устройството едва след като са прочели напълно и са разбрали смисъла на настоящото ръководство или са инструктирани за съобразена с предназначението употреба и свързаните с това опасности.
- Никога не оставяйте хора с намалени физически, сетивни или умствени способности (напр. деца или пияни хора) или липса на опит и знания (напр. деца) в близост до устройството без надзор.
- Никога не позволявайте на деца или лица с намалени физически, сетивни или умствени способности или липса на опит и знания да използват устройството.
- Не допускате почистването и поддръжката да се извършват от деца.
- Да не се допуска деца да играят с уреда или присъединителния кабел.

**⚠ ПРЕДУПРЕЖДЕНИЕ!**

**Опасност от нараняване в резултат на липса на квалификация!**

Липсващ опит или учения при боравене с необходими инструменти и липсващи знания относно регионални или нормативни разпоредби за необходими професионални дейности може да доведе до най-сериозни наранявания или материални щети.

- Възлагайте всички работи, чиито рискове не можете да прецените чрез достатъчен личен опит, на квалифицирани специалисти.
- Не използвайте устройството, ако не се чувствате добре (напр. под въздействието на наркотици, алкохол или медикаменти).

**УКАЗАНИЕ!**

Неправилното боравене с уреда може да доведе до повреди на същия.

- Изберете за уреда защитено от влиянието на метеорологични условия място.
- Осигурете достатъчен въздухообмен, за да предотвратите прегряване на двигателя.
- Не оставяйте уреда да работи на сух ход (без вода).
- Никога не поставяйте уреда или части от него в басейна.

## Разопаковане и проверка на обхвата на доставката

**⚠ ПРЕДУПРЕЖДЕНИЕ!**

**Опасност от задушаване чрез опаковъчен материал!**

Обхващането на главата в опаковъчно фолио или поглъщането на други опаковъчни материали може да доведе до смърт чрез задушаване. Специално за деца, както и хора с умствени увреждания, които в резултат на липса на знания и опит не могат да преценят рисковете, поради което в тази връзка съществува повишен риск потенциал.

- Уверете се, че с опаковъчния материал не си играят деца и хора с умствени увреждания.

## Подготовка

### Избор на местоположение



Помпата е добре защитена срещу проникване на вода и механични примеси. Въпреки това, защитеното от влияние на силни метеорологични условия местоположение допълнително намалява замърсяването и износването.

Трябва да бъдат изпълнени или взети предвид следните изисквания:

- Разположение на помпата между входния присъединителен елемент и смукателната дюза и на достатъчно разстояние от стената на басейна, за да не може помпата да се използва като средство за качване
- Разположение на помпата под водната повърхност
- Максимум три метра разстояние до басейна
- Стабилна, твърда и хоризонтално подравнена подложка, напр. плоча от мит бетон

## Описание

### Описание на филтърна помпа

Филтърната помпа изпомпва водата за къпане от басейна към филтърна система.

Интегриран предфилтър предотвратява проникване на груби мръсни частици. По този начин помпата се предпазва от повреди.

### Време на филтриране

Съдържащата се в басейна вода би трябвало да се превърти най-малко 2 пъти в рамките на 24 часа. При по-голямо натоварване на басейна, водата в него следва да се превърти най-малко 3 до 5 пъти в рамките на ден.

## Първо използване

### ПРЕДУПРЕЖДЕНИЕ!

#### **Опасност за живота в резултат на работа на инсталацията за пречистване на водата по време на къпане!**

На засмукващия отвор на басейна могат да бъдат засмукани косми или дрехи, а в екстремни случаи да бъдат засмукани хора под водата или да бъде възпрепятствано изплуването на повърхността.

- Никога не пускайте уредите от инсталацията за пречистване на водата, докато в басейна се намират хора.
- Ограничете достъпа до басейна, докато уредите на инсталацията за пречистване на водата работят.

### Проверка преди въвеждане в експлоатация

- Уредът е извън басейна и захранващият кабел е изключен от захранването

### Подготвяне на помпата

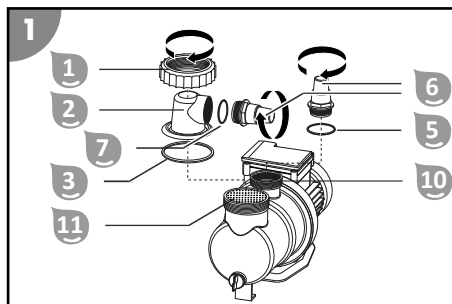
В конфигурацията при доставката помпата е само частично сглобена.



Затегнете само на ръка всички винтови съединения. Прекалено затягане на винтовите съединения поврежда уплътненията и пластмасовите части. Не използвайте инструмент.

Леко неуплътнени винтови съединения могат да се уплътнят с тефлонова лента.

1. Развийте пръстена на резба **1** на капака на предфилтъра **2** по посока, обратна на часовниковата стрелка.
2. Повдигнете капака на предфилтъра **2** с пръстен на резба от корпуса на помпата.
3. Поставете уплътнението на О-образния пръстен, голямо **3** в жлеба на корпуса на помпата.
4. Поставете предфилтъра **11** в помпата. В конфигурацията при доставката предфилтърът е вече монтиран в помпата.
5. Поставете капака на предфилтъра **2** върху корпуса на помпата.
6. Прокарайте пръстена на резба по капака на предфилтъра.
7. Навийте пръстена на резба по посока на часовниковата стрелка до неговото затягане.
8. Поставете уплътнението на О-образния пръстен, малко **7** в капака на предфилтъра.
9. Навийте и затегнете адаптера за маркуч **6** по посока на часовниковата стрелка в капака на предфилтъра
10. Поставете уплътнението на О-образния пръстен, средно **5** във вдлъбнатината на изпускателния отвор на помпата **10**.
11. Навийте и затегнете един адаптер за маркуч **6** по посока на часовниковата стрелка в изпускателния отвор на помпата.



*Помпата е в готовност за работа и може да бъде присъединена към тръбопроводите.*

## Монтиране на присъединителните елементи на тръбопровода



Някои маркучи, като напр. напорният маркуч, са много твърди. Преди монтаж ги оставете на слънце, за да станат по-гъвкави от топлината.



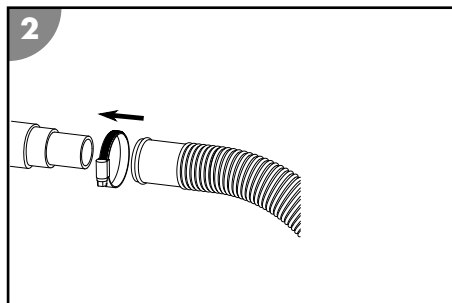
Затегнете само на ръка всички винтови съединения. Прекалено затягане на винтовите съединения поврежда уплътненията и пластмасовите части.

За описаните присъединителни елементи използвайте подходящи за басейни маркучи с диаметър Ø 32 / 38 мм. За други маркучи за басейни (напр. INTEX с резбова връзка) се изискват допълнителни адаптери. Подходящи адаптери ще намерите в нашия уеб магазин на адрес: [www.steinbach-group.com](http://www.steinbach-group.com)

**Процедрирайте, както следва, за да присъедините маркуч за плувен басейн към помпата или помпата към филтърния корпус:**

1. Прокарайте затегателна скоба за маркуч по маркуча.
2. Вкарайте маркуча в присъединителния елемент за маркуча.
3. Фиксирайте затегателната скоба за маркуч към присъединителния елемент за маркуча с кръстата отвертка PH1.

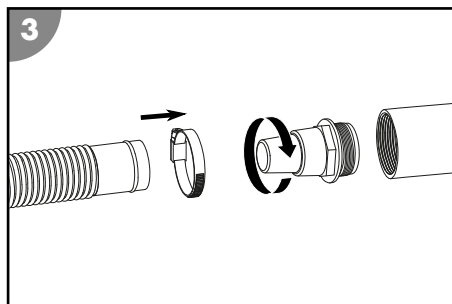
*Щепселният маркуч за плувен басейн е монтиран.*



Процедирайте, както следва, за да присъедините маркуч за плувен басейн към адаптера за маркуч на помпата или филтърния корпус:

1. Завинтете адаптера за маркуч в присъединителния резбови отвор.
2. Прокарайте затегателна скоба за маркуч по маркуча.
3. Вкарайте маркуча в адаптера за маркуча.
4. Фиксирайте затегателната скоба за маркуч към адаптера за маркуч с кръстата отвертка PH1.

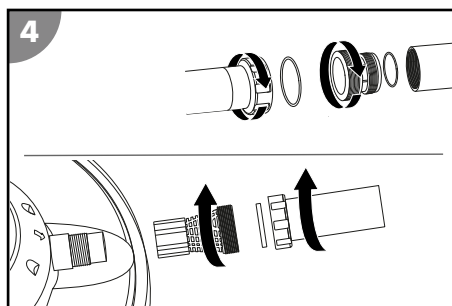
*Щепселният маркуч за плувен басейн е монтиран на адаптера за маркуч.*



Процедирайте, както следва, за да завинтите маркуч за плувен басейн INTEX (не е включен в обхвата на доставката) към помпата или помпата към филтърния корпус:

1. Завинтете адаптера за басейни INTEX или адаптер обратен тръбопровод за басейни INTEX в присъединителния резбови отвор.
2. Завинтете маркуча към адаптера.

*Маркучът за плувен басейн INTEX е завинтен.*



## Присъединяване на тръбопроводи

Подгответе следния материал (не е включен в обхвата на доставката):

- Напорен тръбопровод
- Смукателен тръбопровод
- Монтажен материал за тръбопроводите

Процедирайте, както следва, за да присъедините тръбопроводите, както е изобразено на фиг. А в началото на настоящото ръководство, към помпата и филтърния корпус:

1. Прокарайте смукателния тръбопровод от басейна до помпата. Смукателният тръбопровод трябва да бъде възможно най-къс, тъй като при нарастваща дължина се намалява мощността на помпата.
2. Прекарайте напорния тръбопровод от помпата до филтърния корпус.

*Тръбопроводите са присъединени.*

## Обезвъздушаване на помпата

1. Установете приток на вода към помпата. При необходимост отворете спирателния клапан или отстранете тапата на смукателния тръбопровод.
2. Обезвъздушете помпата. За целта развийте капака на предфилтъра 2. Предфилтърът 1 се пълни с вода.
3. Оставете предфилтърът да се напълни с вода.
4. Затворете капака на предфилтъра.
5. Въведете помпата в експлоатация.
6. Проверете помпата и присъединителните елементи за неуплътнености.

*Помпата е обезвъздушена.*

## Обслужване

### ПРЕДУПРЕЖДЕНИЕ!

#### **Опасност за живота в резултат на работа на инсталацията за пречистване на водата по време на къпане!**

На засмукващия отвор на басейна могат да бъдат засмукани косми или дрехи, а в екстремни случаи да бъдат засмукани хора под водата или да бъде възпрепятствано изплуването на повърхността.

- Никога не пускайте уредите от инсталацията за пречистване на водата, докато в басейна се намират хора.
- Ограничете достъпа до басейна, докато уредите на инсталацията за пречистване на водата работят.

### ВНИМАНИЕ!

#### **Опасност от нараняване!**

Повреден уред или повредени принадлежности може да доведат до наранявания.

- Проверете уреда и принадлежностите (вижте глава "Проверка").



#### **Експлоатация на помпата**

1. Уверете се, че всички маркучи и тръби са правилно свързани и нивото на водата в басейна е минимум 2,5 до 5 см над отвора на смукателния тръбопровод.
2. Проверете положението на клапана на Вашата филтърна система преди да активирате помпата.
3. Свържете мрежовия щепсел на помпата със захранването.  
*Помпата работи.*
4. Проверете хода на помпата за нежелани шумове.  
При наличие на въздух в системата обезвъздушете отново съоръжението.
5. Изключете мрежовия щепсел, за да спрете експлоатацията на помпата.  
*Помпата е изключена.*

## Почистване

Почиствайте устройството с обикновен препарат за бани, чиста течаща вода и кърпа, която не оставя власинки. Агресивните почистващи препарати могат да повредят устройството. Подсушете продукта с кърпа, която не оставя власинки.

#### **Почистване на помпата**

1. Затворете спирателните клапани или блокирайте водния поток към свързващите тръбопроводи на басейна.
2. Развийте капака на предфилтъра .
3. Свалете и изпразнете предфилтъра .
4. Почистете помпата и частите, включени в обхвата на доставката с леко навлажнена кърпа.
5. Подсушете помпата и частите, включени в обхвата на доставката, със суха кърпа.
6. Поставете предфилтъра и монтирайте капака на предфилтъра.
7. Отворете спирателните клапани или установете водния поток към свързващите тръбопроводи на басейна.

*Помпата е почистена.*



## Проверка

Извършете следните проверки преди всяка употреба:

- Има ли видими щети по уреда?
- Има ли видими щети по елементите за управление?
- Принадлежностите в безупречно състояние ли са?
- Всички кабели ли са в безупречно състояние?
- Свободни и чисти ли са вентилационните отвори?

Не въвеждайте в експлоатация повреден уред или принадлежности. Оставете за проверка и ремонт от производителя, отдела за обслужване на клиенти или квалифициран специалист.



## Съхранение

Ако външната температура спадне продължително време под +5°C, помпата трябва да бъде зазимена, за да се избегнат щети в резултат на ледообразуване (спукване в резултат на замръзване).



Водопроводните тръби на твърда връзка не трябва непременно да се демонтират. Ако мястото, на което е монтирана помпата, е защитено от груби замърсявания и силни метеорологични влияния, достатъчно е да се изпусне водата от помпата и водопроводните тръби.

## Зазимяване

1. Издърпайте мрежовия щепсел на помпата .
2. Затворете спирателните клапани или блокирайте водния поток към свързващите тръбопроводи на басейна.
3. Демонтирайте свързващите тръбопроводи към басейна и изпразнете тръбопроводите.
4. Отстранете изпускателните пробки  на корпуса на помпата и изпразнете напълно помпата.
5. Завийте изпускателните пробки в корпуса на помпата.
6. Почистете щателно уреда (вижте глава "Почистване").
7. След почистване оставете уреда да изсъхне напълно.
8. Приберете уреда на сухо и защитено от замръзване място ( $> +5^{\circ}\text{C}$ ), без пряка слънчева светлина.

*Уредът е прибран за съхранение.*

## Отстраняване на неизправности

Проблем	Възможна причина	Отстраняване на проблема
Въздушни мехурчета излизат от смукателната дюза или помпата издава необичайни звуци.	Помпата засмуква въздух.	Проверете всички маркучи и уплътнения за уплътненост. Затегнете затегателните скоби за маркучи.  Проверете нивото на водата в басейна и при необходимост допълнете, докато водната повърхност премине 2,5 - 5 см над присъединителния елемент на смукателния тръбопровод.
	Нивото на водата на басейна е прекалено ниско.	Увеличете нивото на водата на басейна.
	Кошът на предфилтъра (при наличие на такъв) е претоварен/запушен.	Изпразнете коша на предфилтъра.
	Смукателният тръбопровод е изместен/претоварен.	Почистете смукателния тръбопровод.
Помпата не работи.	Помпата няма ток.	Свържете мрежовия щепсел на помпата със захранването. Проверете дали при необходимост дефектнотоковата защита сработва.
	Настроен е външният таймер.	Проверете продължителността на работа на външния таймер.
	Помпата е дефектна.	Обърнете се към отдела за обслужване на клиенти.

Ако повредата не може да бъде отстранена, свържете се със следпродажбения сервис, посочен на последната страница.

## Технически данни

### Технически данни SPS 50-1

Модел:	SPS 50-1	Дебит:	макс. 7000 л/ч.
Артикулен номер:	040921	Напор:	макс. 7,5 м
Принцип на действие:	самозасмукваща	Големина на басейна (воден обем):	макс. 22 000 л
Предфилтър:	наличен	Температура на водата:	макс. 35 °C
Таймер:	-----	Големина на присъединителния елемент:	Ø 32/38 мм
Батерия за таймера:	-----	Степен на защита:	IPX5
Захранване:	220-240 V~, 50 Hz	Клас на изолационен материал:	F
Мощност:	макс. 250 W	Ниво на звуково налягане****:	< 70 dB(A)

\*\*\*\* Силата на звуковите емисии е сравнима с тези на голям уред за битови цели

## Технически данни SPS 75-1

Модел:	SPS 75-1	Дебит:	макс. 8500 л/ч
Артикулен номер:	040920	Напор:	макс. 9,0 м
Принцип на действие:	самозасмукваща	Големина на басейна (воден обем):	макс. 33 000 л
Предфилтър:	наличен	Температура на водата:	макс. 35 °C
Таймер:	-----	Големина на присъединителния елемент:	Ø 32/38 мм
Батерия за таймера:	-----	Степен на защита:	IPX5
Захранване:	220-240 V~, 50 Hz	Клас на изолационен материал:	F
Мощност:	макс. 450 W	Ниво на звуково налягане****:	< 70 dB(A)

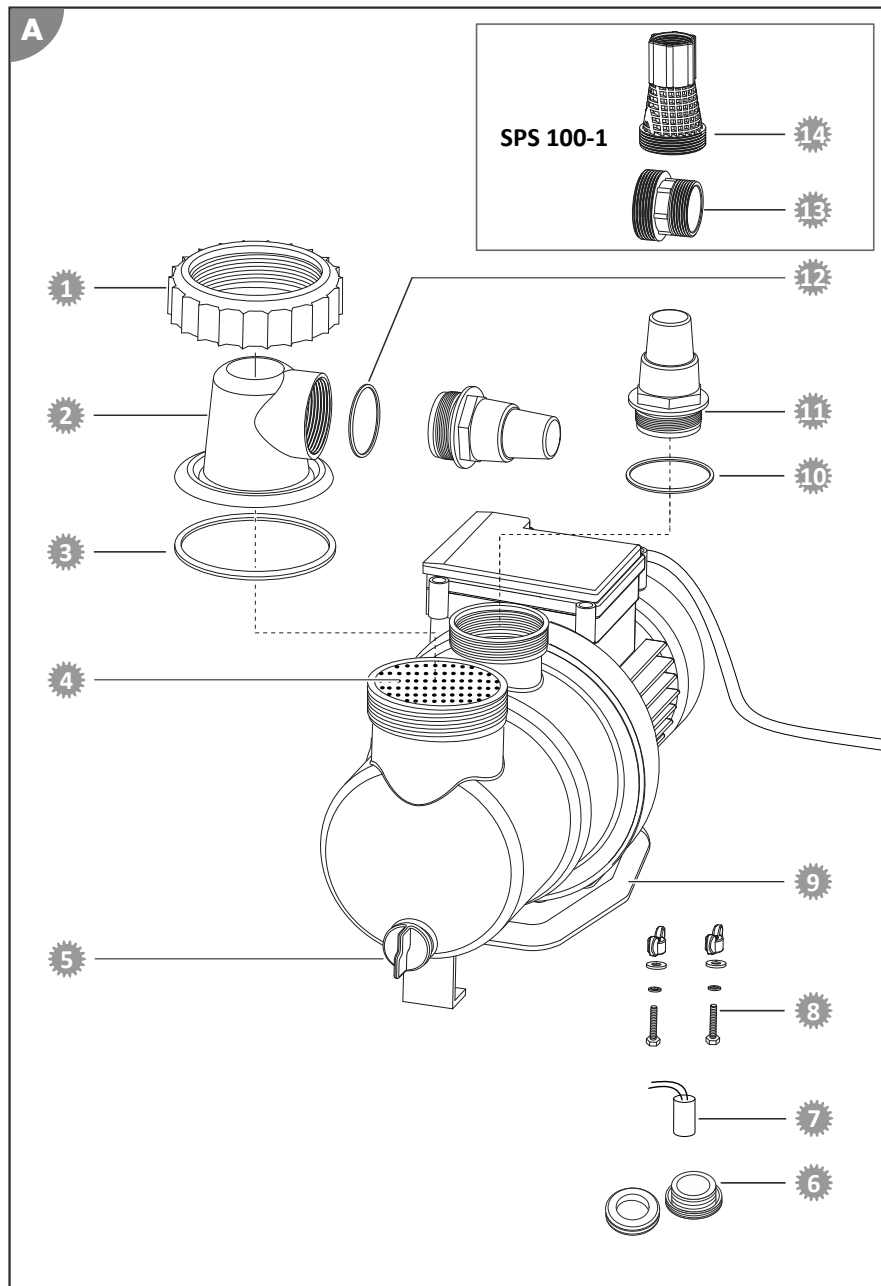
\*\*\*\* Силата на звуковите емисии е сравнима с тези на голям уред за битови цели

## Технически данни SPS 100-1

Модел:	SPS 100-1	Дебит:	макс. 9400 л/ч
Артикулен номер:	040922	Напор:	макс. 10,0 м
Принцип на действие:	самозасмукваща	Големина на басейна (воден обем):	макс. 40 000 л
Предфилтър:	наличен	Температура на водата:	макс. 35 °C
Таймер:	-----	Големина на присъединителния елемент:	Ø 32/38 мм
Батерия за таймера:	-----	Степен на защита:	IPX5
Захранване:	220-240 V~, 50 Hz	Клас на изолационен материал:	F
Мощност:	макс. 550 W	Ниво на звуково налягане****:	< 70 dB(A)

\*\*\*\* Силата на звуковите емисии е сравнима с тези на голям уред за битови цели

# Резервни части



- 1 040924 - пръстен на резба
- 2 040911 - капак на предфилтър прозрачен
- 3 040930 - уплътнение на О-образен пръстен, голямо (Ø 79 мм)
- 4 040927 - предфилтър
- 5 040953 - изпускателна пробка, вкл. уплътнение
- 6 040918 - контактен уплътнителен пръстен SPS
- 7 09760218 - кондензатор 8µF за SPS филтърни помпи
- 8 040978 - комплект крепежни елементи за филтърни помпи
- 9 040950 - Основна плоча
- 10 040928 - уплътнение на О-образен пръстен, средно (Ø 54 мм)
- 11 040841 - адаптер за маркуч
- 12 040926 - уплътнение на О-образен пръстен, малко (Ø 45 мм)
- 13 040933 - адаптер за басейни INTEX
- 14 040934 - адаптер обратен тръбопровод за басейни INTEX

## Декларация за съответствие



С настоящото Steinbach International GmbH декларира, че филтърната помпа е в съответствие със следните директиви:

- Директива за EMC (2014/30/EC)
- EN55014-1: 2017; EN55014-2: 2015; EN61000-3-2: 2014; EN61000-3-3: 2013
- AfPS GS 2019:01 PAK
- EN 60335-2-41: 2003 / A2:2010; EN 60335-1:2012 / A2: 2019; EN 62233:2008
- ЕО директива (2014/35/EC)

Пълният текст на декларацията за съответствие на ЕС може да бъде изискан на посочения в края на настоящото ръководство адрес.

## Изхвърляне

### Изхвърляне на опаковката



Изхвърлете опаковката според вида ѝ. Изхвърлете велпапето и картоната в отпадъците за хартия, фолиото при материалите за рециклиране.

### Изхвърляне на излязло от употреба устройство



**Излезли от употреба устройства да не се изхвърлят заедно с битови отпадъци!**

Ако уредът вече не може да се използва, всеки потребител е задължен по закон да изхвърля излезли от употреба устройства отделно от битовите отпадъци, напр. да ги предаде на пункт за вторични суровини във своята община/част на града. Това гарантира правилното рециклиране на излезлите от употреба

устройства и избягването на негативните въздействия върху околната среда. Затова електроуредите са обозначени с горния символ.

## Teslimat kapsamı/cihaz parçaları

- |   |                                |   |   |
|---|--------------------------------|---|---|
| 1 | Halka somun                    | 6 | Adaptör hortumu (2x)                    |
| 2 | Ön filtre kapağı               | 7 | O-Ring contası küçük (Ø 45 mm)          |
| 3 | O-Ring contası büyük (Ø 79 mm) | 8 | Adaptör INTEX emme hattı (Ürün 040933)  |
| 4 | Pompa                          | 9 | Adaptör INTEX dönüş hattı (Ürün 040934) |
| 5 | O-Ring contası orta (Ø 54 mm)  |   | Kullanım kılavuzu (resimsiz)            |

## Cihaz parçaları

- |    |                               |    |                 |
|----|-------------------------------|----|-----------------|
| 10 | Bağlantı pompası/basınç hattı | 12 | Boşaltma tapası |
| 11 | Ön filtre                     | 13 | Güç kablosu     |

# İçindekiler

<b>Genel bakış.....</b>	<b>3</b>
<b>Teslimat kapsamı/cihaz parçaları.....</b>	<b>175</b>
<b>Genel.....</b>	<b>177</b>
İşletme talimatını okuyun ve saklayın.....	177
Kullanım amacı.....	177
<b>Özel işaretler.....</b>	<b>177</b>
<b>Güvenlik.....</b>	<b>177</b>
<b>Paketin açılması ve teslimat kapsamının kontrol edilmesi.....</b>	<b>179</b>
<b>Hazırlık.....</b>	<b>179</b>
Alan seçimi.....	179
<b>Açıklama.....</b>	<b>179</b>
Filtre pompası açıklaması.....	179
Filtre süresi.....	179
<b>İlk işleme alma.....</b>	<b>180</b>
Çalıştırmadan önce kontrol edin.....	180
Pompanın hazırlanması.....	180
Hat bağlantılarının montajı.....	180
Hatların bağlanması.....	181
Pompanın havasının alınması.....	181
<b>Kullanım.....</b>	<b>182</b>
Pompa işletimi.....	182
<b>Temizlik.....</b>	<b>182</b>
Pompanın temizlenmesi.....	182
<b>Kontrol.....</b>	<b>183</b>
<b>Depolama.....</b>	<b>183</b>
Kışa hazırlama.....	183
<b>Sorun giderme.....</b>	<b>183</b>
<b>Teknik veriler.....</b>	<b>184</b>
Teknik veriler SPS 50-1.....	184
Teknik veriler SPS 75-1.....	184
Teknik veriler SPS 100-1.....	184
<b>Yedek parçalar.....</b>	<b>185</b>
<b>Uygunluk beyanı.....</b>	<b>186</b>
<b>Ürünü bertaraf etme.....</b>	<b>186</b>



## Genel

### İşletme talimatını okuyun ve saklayın



Bu kullanma talimatı, bu filtre pompasına aittir (bundan böyle "cihaz" olarak da anılacaktır). Çalıştırma ve kullanıma yönelik önemli bilgiler içerir. Cihazı kullanmadan önce özellikle güvenlik talimatları olmak üzere kullanma talimatını dikkatlice okuyun. Bu kullanma talimatının dikkate alınmaması ağır yaralanmalara veya cihazda hasara neden olabilir.

Kullanma talimatını gelecekte kullanımlar için saklayın. Cihazı üçüncü şahıslara verirken, bu kullanma talimatını da mutlaka verin.

### Kullanım amacı

Bu cihaz, sadece maksimum 35°C sıcaklığa ve maksimum %0,5'lik bir tuz konsantrasyonuna (tuz elektrolizi) sahip havuzu banyo suyunun pompalanması için tasarlanmıştır.

Filtre pompası banyo suyunu havuzdan filtre sistemine pompalıyor.

Sadece kişisel kullanıma yöneliktir ve ticari kullanım için uygun değildir. Cihazı sadece bu kullanma talimatında açıklandığı gibi kullanın. Diğer tüm kullanımlar uygunsuz kabul edilir ve mal hasarına ve hatta kişisel yaralanmaya neden olabilir. Cihaz bir çocuk oyuncakı değildir.

Üretici veya satıcı, usulüne uygun olmayan veya yanlış kullanımdan kaynaklanan hasarlar için sorumluluk kabul etmez.

Cihazı sadece uygun şekilde bağlanmışsa kullanın.

## Özel işaretler

Bu kullanma talimatında, cihaz üzerinde veya ambalaj üzerinde aşağıdaki semboller kullanılmıştır.



Burada faydalı ek bilgileri bulabilirsiniz.



Hasar tehlikesi! Ambalajı, örneğin bıçak gibi keskin veya sivri nesnelere ile açmayın.

## Güvenlik

Bu kullanma talimatında aşağıdaki uyarı sözcükleri kullanılmıştır.

**⚠ UYARI!**

Bu uyarı sembolü/kelimesi, kaçınılmadığı takdirde ölüm veya ciddi yaralanmayla sonuçlanabilecek orta düzeyde risk içeren bir tehlikeyi belirtir.

**⚠ DİKKAT!**

Bu uyarı sembolü/kelimesi, kaçınılmadığı takdirde küçük veya orta derecede yaralanmayla sonuçlanabilecek düşük düzeyde risk içeren bir tehlikeyi belirtir.

**İKAZ!**

Bu uyarı sözcüğü olası mal hasarına karşı uyarır.

### Genel güvenlik talimatları

**⚠ UYARI!**

#### Elektrik çarpma tehlikesi!

Hatalı elektrik tesisatı veya çok yüksek şebeke gerilimi elektrik çarpmasına neden olabilir.

- Güç kablosunu, sadece prizde bulunan şebeke gerilim tip etiketi üzerinde belirtilen değer ile aynıysa takın.
- Bir arıza durumunda hızlıca elektrik şebekesinden ayrılabilmesi için güç kablosunu sadece erişimi kolay bir prize takın.

- Cihazı sadece maksimum 16A sigortalı olan koruyucu kontaklı prizlerde çalıştırın.
- Cihaz, bir artık akım cihazı (FI) üzerinden 30 mA'den fazla olmayan bir nominal artık akımla beslenmelidir.
- Cihazı, gözle görülür hasarlara sahipse veya bağlantı kablosu arızalıysa işletime almayın.
- Cihazı açmayın, onarımı uzman kişiler bırakın. Bunun için kılavuzun arkasında bulunan servis adresine başvurun. Onarımı kendiniz yaptığınızda, yanlış bağlantı veya yanlış kullanım durumunda garanti hakları devre dışı kalır.
- Güç kablosuna asla ıslak ellerle dokunmayın.
- Güç kablosunu asla kablodan tutarak prizden çekmeyin, her zaman fişi tutun.
- Bağlantı kablosunu asla taşıma tutamağı olarak kullanmayın.
- Cihazı ve bağlantı kablosunu açık ateşten ve sıcak yüzeylerden uzak tutun.
- Bağlantı kablosunun üzerine hiçbir nesne koymayın.
- Güç kablosunu gömmeyin.
- Bağlantı kablosunu takılıp düşme tehlikesi oluşturmayacak şekilde döşeyin.
- Bağlantı kablolarını bükmeyin ve keskin kenarların üzerine yerleştirmeyin.
- Gerekli olması durumunda, yalnızca açık havada kullanıma uygun uzatma bağlantıları kullanın. Dış mekanda kullanıma uygun bir uzatma bağlantısının kullanılması elektrik çarpması riskini azaltır.
- Cihazı fırtınalı havada kullanmayın. Cihazı kapatın ve güç kablosunu prizden çekin.
- Cihazı kullanmadığınızda, temizlediğinizde veya bir arıza meydana geldiğinde cihazı her zaman kapatın ve elektrik şebekesinden ayırın.
- Onarımlarda, sadece orijinal cihaz verilerine uygun parçalar kullanılabilir. Bu cihazda, tehlike kaynaklarına karşı koruma sağlamak için elektrikli ve mekanik parçalar bulunmaktadır.
- Sadece üretici tarafından tedarik edilen veya önerilen yedek parçalar ve aksesuar parçaları kullanın. Yabancı parçaların kullanılması durumunda tüm garanti hakları derhal devre dışı kalır.

#### Kişilere yönelik güvenlik talimatları



**UYARI!**

**Çocuklar ve fiziksel, duyuşal veya zihinsel yetenekleri azalmış kişiler (örn. kısmen engelliler, sınırlı fiziksel ve zihinsel yetenekleri olan yaşlılar) veya deneyim ve bilgi eksikliği (örn. daha büyük çocuklar) için tehlikeler.**

- Cihazın yanlış kullanımı ağır yaralanmalara veya cihazda hasarlara neden olabilir.
- Cihaza başkalarının erişimine, sadece o kişiler talimatları tamamen okuduktan ve anladıktan veya kullanım amacı ve bununla bağlantılı tehlikeler hakkında bilgilendirildikten sonra izin verin.
  - Fiziksel, duyuşal veya zihinsel yetenekleri azalmış (örn. çocuklar veya sarhoş insanlar) veya deneyim ve bilgi eksikliği olan (örn. çocuklar) kişilerin gözetimsiz olarak cihazın yakınında bulunmasına asla izin vermeyin.
  - Çocukların ve fiziksel, duyuşal veya zihinsel yetenekleri azalmış veya deneyim ve bilgi eksikliği olan kişilerin cihazı kullanmasına asla izin vermeyin.
  - Temizliğin ve kullanıcı bakımının çocuklar tarafından yapılmasına izin vermeyin.
  - Çocuklar cihazla veya bağlantı kablosuyla oynamamalıdır.

## **⚠ UYARI!**

### **Yetersiz nitelik nedeniyle yaralanma tehlikesi!**

Gerekli aletlerin kullanımında deneyim veya beceri eksikliği ve gerekli zanaat işleri için bölgesel veya normatif hükümler hakkında bilgi eksikliği, son derece ciddi yaralanmalara veya maddi hasara neden olabilir.

- Risklerini yeterli kişisel deneyim ile değerlendiremeyeceğiniz tüm işler için nitelikli bir uzmanı görevlendirin.
- Cihazı, sorunlu durumdayken çalıştırmayın (ör. uyuşturucu, alkol veya ilaç etkisi altında).

## **İKAZ!**

Cihazın yanlış şekilde kullanımı cihaza zarar verebilir.

- Cihaz için hava koşullarına karşı korunaklı bir konum seçin.
- Motorun aşırı ısınmasını önlemek için hava alışverişinin yeterli olmasını sağlayın.
- Cihazı kuru şekilde (su olmadan) çalıştırmayın.
- Cihazı veya herhangi bir parçasını asla havuza koymayın.

## **Paketin açılması ve teslimat kapsamının kontrol edilmesi**

## **⚠ UYARI!**

### **Ambalaj malzemesi nedeniyle boğulma tehlikesi!**

Kafanın ambalaj filmine dolanması veya diğer ambalaj malzemelerinin yutulması boğulma nedeniyle ölüme sonuçlanabilir. Özellikle bilgi ve deneyim eksikliği nedeniyle riskleri değerlendiremeyen çocuklar ve zihinsel engelliler için tehlike potansiyeli artmaktadır.

- Çocukların ve ayrıca zihinsel engelli kişilerin ambalaj malzemesiyle oynamadığından emin olun.

## **Hazırlık**

### **Alan seçimi**



Pompa, su ve yabancı cisimlerin girişine karşı iyi korunmuştur. Ancak kuvvetli hava koşullarının etkilerinden korunan bir konum, ilave olarak kirlenmeyi ve aşınmayı azaltır.

Aşağıdaki gereklilikler karşılanmalıdır veya düşünülmelidir:

- Pompanın pozisyonu emme bağlantısı ile giriş ağzı arasında ve pompanın merdiven olarak kullanılamaması için havuz duvarıyla yeterli kadar mesafelidir
- Pompanın pozisyonu su seviyesinin altında
- Havuzla maksimum üç metre mesafe
- Sağlam, dayanıklı ve yatay hizalanan altlık ör. agregalı beton döşeme

## **Açıklama**

### **Filtre pompası açıklaması**

Filtre pompası banyo suyunu havuzdan filtre sistemine pompalıyor.

Entegre edilmiş bir ön filtre, daha kaba kir parçacıklarının içeri girmesini önüyor. Böylece pompa hasarlara karşı korunur.

### **Filtre süresi**

Havuzların içindeki su 24 saat içinde en az 2 kez sirküle edilmelidir. Havuza daha fazla yüklenilirse bu günlük 3 ila 5 kez sirküle edilmelidir.

## İlk işleme alma

### ⚠ UYARI!

#### **Banyo yaparken su arıtma sisteminin çalıştırılması nedeniyle hayati tehlike!**

Saç veya giysiler havuzun emme açıklığından emilebilir ve olağanüstü durumlarda insanları su altında yakalayıp yüze çıkılmalarını engelleyebilir.

- İnsanlar havuzdayken su arıtma sistemini asla çalıştırmayın.
- Su arıtma sistemi cihazları çalışır durumda olduğu sürece havuza erişimi engelleyin.

#### **Çalıştırmadan önce kontrol edin**

- Cihaz havuzun dışındadır ve güç kablosunun şebekesinden ayırır

#### **Pompanın hazırlanması**

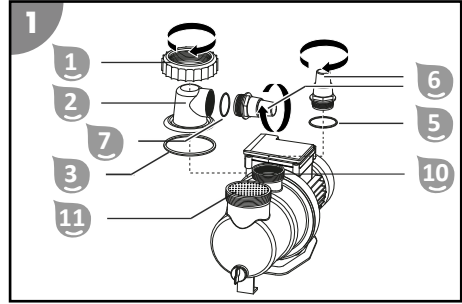
Pompa teslimat durumunda yalnızca kısmen ön montajlıdır.



Tüm vida bağlantılarını sağlam bir şekilde sıkın. Vida bağlantılarının aşırı sıkılması contalara ve plastik parçalara zarar verir. Alet kullanmayın. Hafif sızdıran vida bağlantıları teflon bant ile kapatılabilir.

1. Ön filtre kapağındaki 2 halka somunu 1 saat yönünün tersine gevşetin.
2. Ön filtre kapağını 2 halka somunu ile pompa gövdesinden çıkarın.
3. Büyük 3 O-ring contasını pompa gövdesindeki oluğa yerleştirin.
4. Ön filtreyi 11 pompaya yerleştirin. Ön filtre, teslimat durumunda halihazırda pompada bulunur.
5. Ön filtre kapağını 2 pompa gövdesine takın.
6. Halka somunu ön filtre kapağının üzerinden geçirin.
7. Halka somunu sıcak suya oturana kadar saat yönünde çevirin.
8. Küçük 7 O-ring contasını ön filtre kapağına takın.
9. Adaptör hortumunu 6 saat yönünde sıkıca ön filtre kapağına takın
10. Orta 5 O-ring contasını pompa çıkışı yuvasına yerleştirin 10.
11. Bir adaptör hortumunu 6 saat yönünde pompa çıkışına sıkıca takın.

*Pompa işleme hazırdır ve hatlara bağlanabilir.*



#### **Hat bağlantılarının montajı**



Basınç hortumu gibi bazı hortumlar oldukça serttir. Bu gibi hortumları montajdan önce güneşin ışığı altında bekletin, böylelikle ısı sayesinde daha esnek hale geleceklerdir.



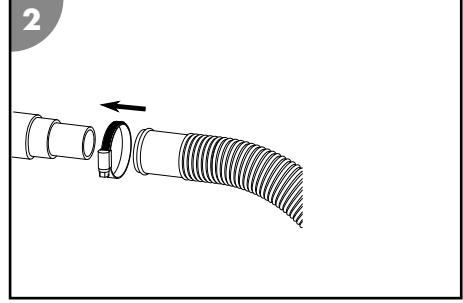
Tüm vida bağlantılarını sağlam bir şekilde sıkın. Vida bağlantılarının aşırı sıkılması contalara ve plastik parçalara zarar verir.

Açıklanan bağlantılar için uygun yüzme havuzu hortumları kullanın Ø 32 / 38 mm. Başka yüzme havuzu hortumları (ör. vida dışı bağlantılı INTEX) için ek adaptör gereklidir. Uygu adaptörü internet mağazamızda bulabilirsiniz: [www.steinbach-group.com](http://www.steinbach-group.com)

### Yüzme havuzu hortumunu pompaya veya filtre kabına takmak için şu adımları uygulayın:

1. Hortum kelepçesini hortumun üzerinden geçirin.
2. Hortumu hortum bağlantısına takın.
3. Hortum kelepçesini bir yıldız tornavida ile hortum bağlantısına sabitleyin PH1.

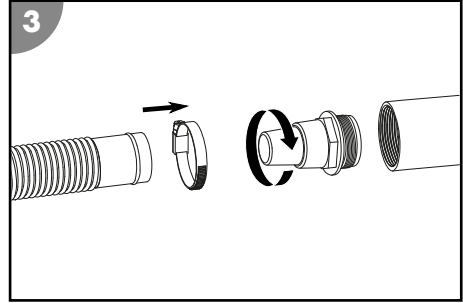
*Takılı yüzme havuzu hortumu monte edilmiştir.*



### Yüzme havuzu hortumunu pompanın ya da filtre kabının hortum adaptörüne takmak için şu adımları uygulayın:

1. Hortum adaptörünü bağlantı dişlisine vidalayın.
2. Hortum kelepçesini hortumun üzerinden geçirin.
3. Hortumu hortum adaptörüne takın.
4. Hortum kelepçesini bir yıldız tornavida ile hortum adaptörüne sabitleyin PH1.

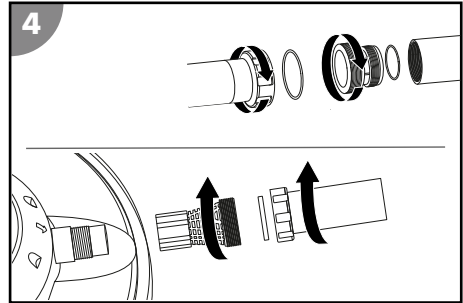
*Takılan yüzme havuzu hortumu hortum adaptörüne monte edilmiştir.*



### INTEX yüzme havuzu hortumunu (teslimat kapsamına dahil değil) pompaya ya da filtre kabına vidalamak için uygulanacak adımlar:

1. INTEX havuzlar için adaptörü veya INTEX havuzları için adaptör dönüş hattını bağlantı dişlisine vidalayın.
2. Hortumu adaptöre vidalayın.

*INTEX yüzme havuzu hortumu vidalanmıştır.*



### Hatların bağlanması

Aşağıdaki malzemeyi hazırlayın (teslimat kapsamında değil):

- Basınç hattı
- Emme hattı
- Hatlar için montaj malzemesi



Hatları bu kılavuzun başında resim A'da gösterildiği üzere pompaya ve filtre kabına bağlamak için uygulanacak adımlar:

1. Emme hattını havuzdan pompaya döşeyin. Uzunluk arttıkça pompa gücü azalacağından, emme hattını olabildiğince kısa tutun.
2. Basınç hattını pompadan filtre kabına döşeyin.

*Hatlar bağlanmıştır.*

### Pompanın havasının alınması

1. Pompanın su girişini sağlayın. Gerekirse kapama valfini açın veya emme hattındaki tapayı açın.

2. Pompanın havasını alın. Bunun için ön filtre kapağını açın .  
Ön filtre  su ile doluyor.
3. Ön filtrenin su ile dolmasını sağlayın.
4. Ön filtre kapağını kapatın.
5. Pompayı çalıştırın.
6. Pompayı ve ayrıca bağlantıları sızıntılara karşı kontrol edin.

*Pompanın havası alındı.*

## Kullanım

### UYARI!

#### **Banyo yaparken su arıtma sisteminin çalıştırılması nedeniyle hayati tehlike!**

Saç veya giysiler havuzun emme açıklığından emilebilir ve olağanüstü durumlarda insanları su altında yakalayıp yüzeye çıkmalarını engelleyebilir.

- İnsanlar havuzdayken su arıtma sistemini asla çalıştırmayın.
- Su arıtma sistemi cihazları çalışır durumda olduğu sürece havuza erişimi engelleyin.

### DİKKAT!

#### **Yaralanma riski!**

Hasarlı bir cihaz veya aksesuar yaralanmalara neden olabilir.

- Cihazı ve aksesuarları kontrol edin (Kontrol bölümüne göz atın).

### **Pompa işletimi**

1. Tüm hortumların ve boruların doğru bir şekilde bağlanmış olduğundan ve havuzdaki su seviyesinin, emme hattı açıklığının en az 2,5 ila 5 cm üzerinde olduğundan emin olun.
2. Pompayı çalıştırmadan önce filtre sisteminizin valf konumunu kontrol edin.
3. Pompanın elektrik fişini güç kaynağına bağlayın.

*Pompa çalışıyor.*



4. Pompanın çalışmasını sıra dışı sesler bakımından kontrol edin.  
Eğer sistemde hava varsa sistemi tekrar havalandırın.
5. Pompa işletimini durdurmak için elektrik fişini çekin.

*Pompa kapandı.*

## Temizlik

Cihazı sadece piyasada bulunan banyo temizlik maddeleri, temiz musluk suyu ve tüy bırakmayan bir bezle temizleyin. Aşındırıcı temizlik maddeleri cihaza zarar verebilir. Ürünü tüy bırakmayan bir bezle kurulaşın.

### **Pompanın temizlenmesi**

1. Kesme valflerini kapatın veya havuz bağlantı hatlarına su akışını engelleyin.
2. Ön filtre kapağını  sökün.
3. Ön filtreyi çıkartın ve boşaltın .
4. Pompayı ve teslimat kapsamındaki parçaları hafif nemlendirilmiş bir bez ile temizleyin.
5. Pompayı ve teslimat kapsamındaki parçaları kuru bir bez ile kurulaşın.
6. Ön filtreyi takın ve ön filtre kapağını monte edin.
7. Kesme valflerini açın veya havuz bağlantı hatlarına su akışını sağlayın.

*Pompa temizlendi.*

## Kontrol

Her kullanımdan önce aşağıdakileri kontrol edin:

- Cihazda gözle görülür herhangi bir hasar var mı?
- Kontrol elemanlarında gözle görülür herhangi bir hasar var mı?
- Aksesuarlar kusursuz durumda mı?
- Tüm bağlantılar kusursuz durumda mı?
- Havalandırma yuvaları açık ve temiz mi?

Hasarlı bir cihazı veya aksesuarı kullanmayın. Cihazı üreticiye, üreticinin müşteri hizmetlerine veya kalifiye bir uzmana kontrol ve tamir ettirin.



## Depolama

Dış sıcaklık kalıcı olarak +5 °C'nin altına düşer düşmez, buz oluşumundan (don nedeniyle bozulma) zarar görmemesi için pompa kışa bırakılmalıdır.



Sabit borulu su tesisatının kurulumunun kaldırılması gerekli değildir. Pompanın konumu büyük parçalı kirlere ve kuvvetli hava etkilerinden korunduğu sürece, pompadan ve su tesisatından su boşaltımı yapılması yeterlidir.

## Kışa hazırlama

1. Pompanın elektrik fişini çekin .
2. Kesme valflerini kapatın veya havuz bağlantı hatlarına su akışını engelleyin.
3. Havuza giden bağlantı hatlarını sökün ve hatları boşaltın.
4. Pompa gövdesindeki boşaltma tapalarını  çıkartın ve pompayı tamamen boşaltın.
5. Boşaltma tapalarını pompa gövdesine vidalayın.
6. Cihazı iyice temizleyin ("Temizlik" bölümüne göz atın).
7. Temizledikten sonra cihazın tamamen kurummasını bekleyin.
8. Cihazı doğrudan güneş ışığından uzak, kuru ve donmaz bir yerde ( $\geq +5$  °C) muhafaza edin.

*Cihaz depolanmıştır.*

## Sorun giderme

Sorun	Olası neden	Sorun çözme
Giriş ağzından hava kabarcıkları geliyor veya pompa sıra dışı sesler çıkarıyor.	Pompa hava emiyor.	Tüm hortumları ve contaları sızıntılara karşı kontrol edin. Hortum kelepçelerini sıkın. Havuzdaki su seviyesini kontrol edin ve gerekirse su yüzeyi emme hattının bağlantısını 2,5 - 5 cm aşana kadar su doldurun.
	Havuz suyu seviyesi çok düşük.	Havuz suyu seviyesini yükseltin.
	Ön filtre sepeti (varsa) yanlış yerleştirilmiş / tıkanmış.	Ön filtre sepetini boşaltın.
	Emme hattı döşendi / tıkanı.	Emme hattını temizleyin.

Sorun	Olası neden	Sorun çözüme
Pompa çalışmıyor.	Pompaya güç gitmiyor.	Pompanın elektrik fişini güç kaynağına bağlayın. FI devre kesicinin etkin olup olmadığını kontrol edin.
	Harici zamanlayıcı ayarlandı.	Harici zamanlayıcının çalışma sürelerini kontrol edin.
	Pompa arızalı.	Müşteri hizmetlerine başvurun.

Arızanın giderilememesi durumunda, son sayfada belirtilen müşteri hizmetlerine başvurun.

## Teknik veriler

### Teknik veriler SPS 50-1

Model:	SPS 50-1	Taşıma miktarı:	maks. 7.000 l/sa
Ürün numarası:	040921	Taşıma yüksekliği:	maks. 7,5 m
Çalışma prensibi:	kendinden emişli	Kutup boyutu (su içeriği):	maks. 22.000 l
Ön filtre:	mevcut	Su sıcaklığı:	maks. 35 °C
Zamanlayıcı:	-----	Bağlantı boyutu:	Ø 32/38 mm
Zamanlayıcı için batarya:	-----	Koruma türü:	IPX5
Güç kaynağı:	220-240 V~, 50 Hz	Yalıtım maddesi sınıfı:	F
Güç:	maks. 250 W	Ses basınç seviyesi****:	< 70 dB(A)

\*\*\*\* Büyük bir ev aletiyle karşılaştırılabilir emisyon hacmi

### Teknik veriler SPS 75-1

Model:	SPS 75-1	Taşıma miktarı:	maks. 8.500 l/sa
Ürün numarası:	040920	Taşıma yüksekliği:	maks. 9,0 m
Çalışma prensibi:	kendinden emişli	Kutup boyutu (su içeriği):	maks. 33.000 l
Ön filtre:	mevcut	Su sıcaklığı:	maks. 35 °C
Zamanlayıcı:	-----	Bağlantı boyutu:	Ø 32/38 mm
Zamanlayıcı için batarya:	-----	Koruma türü:	IPX5
Güç kaynağı:	220-240 V~, 50 Hz	Yalıtım maddesi sınıfı:	F
Güç:	maks. 450 W	Ses basınç seviyesi****:	< 70 dB(A)

\*\*\*\* Büyük bir ev aletiyle karşılaştırılabilir emisyon hacmi

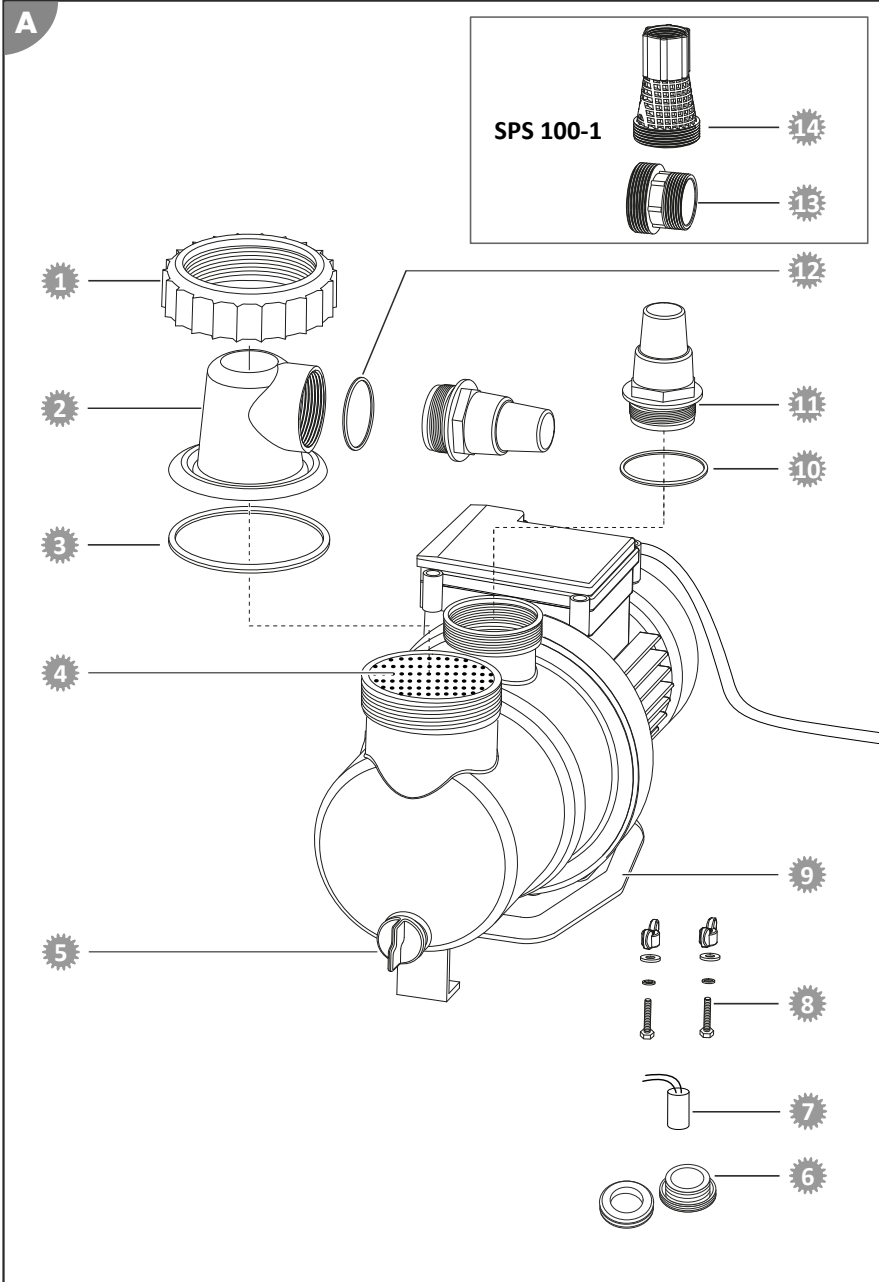
### Teknik veriler SPS 100-1

Model:	SPS 100-1	Taşıma miktarı:	maks. 9.400 l/sa
Ürün numarası:	040922	Taşıma yüksekliği:	maks. 10,0 m
Çalışma prensibi:	kendinden emişli	Kutup boyutu (su içeriği):	maks. 40.000 l
Ön filtre:	mevcut	Su sıcaklığı:	maks. 35 °C
Zamanlayıcı:	-----	Bağlantı boyutu:	Ø 32/38 mm
Zamanlayıcı için batarya:	-----	Koruma türü:	IPX5
Güç kaynağı:	220-240 V~, 50 Hz	Yalıtım maddesi sınıfı:	F
Güç:	maks. 550 W	Ses basınç seviyesi****:	< 70 dB(A)

\*\*\*\* Büyük bir ev aletiyle karşılaştırılabilir emisyon hacmi



# Yedek parçalar



- 1 040924 - Halka somun
- 2 040911 - Ön filtre kapağı şeffaf
- 3 040930 - O-Ring contası büyük (Ø 79 mm)
- 4 040927 - Ön filtre
- 5 040953 - Conta dahil boşaltma tapası
- 6 040918 - Kayar halka conta SPS
- 7 09760218 - SPS filtre pompası için 8µF kondansatör
- 8 040978 - Filtre pompası sabitleme seti
- 9 040950 - Zemin plakası
- 10 040928 - O-Ring contası orta (Ø 54 mm)
- 11 040841 - Hortum-adaptör
- 12 040926 - O-Ring contası küçük (Ø 45 mm)
- 13 040933 - INTEX havuzları için adaptör
- 14 040934 - INTEX havuzları için adaptör dönüş hattı

## Uygunluk beyanı



Steinbach International GmbH, filtre pompasının aşağıdaki yönetmeliklere uygun olduğunu beyan eder:

- EMC Yönetmeliği (2014/30/EU)
- EN55014-1: 2017; EN55014-2: 2015; EN61000-3-2: 2014; EN61000-3-3: 2013
- AfPS GS 2019:01 PAK
- EN 60335-2-41: 2003 / A2:2010; EN 60335-1:2012 / A2: 2019; EN 62233:2008
- EC Yönetmeliği (2014/35/EU)

AB uygunluk beyanının tam metni, bu talimatların sonunda verilen adresten talep edilebilir.

## Ürünü bertaraf etme

### Ambalajı bertaraf etme



Ambalajı türüne göre bertaraf edin. Karton ve mukavvayı atık kağıt, ambalaj filmini ise geri dönüştürülebilir malzeme bölümüne atın.

### Eski cihazların bertaraf edilmesi



#### Eski cihazlar evsel atıklarla birlikte atılmamalıdır!

Cihaz artık kullanılamıyorsa, her tüketici **yasal olarak eski cihazları evsel atıklardan** ayrı şekilde, örn için kendi çevrelerindeki/semtlerindeki bir toplama noktasında imha etmekle yükümlüdür. Bu, eski cihazların uygun şekilde geri dönüştürülmesini ve çevre üzerindeki olumsuz etkilerin önlenmesini sağlar. Bu sebepten ötürü elektrikli cihazlar yukarıdaki sembole gösterilmektedir.