



***Bazénová filtrace Pool Planet Best  
Clean Easy***

***Bazénová filtrácia Pool Planet Best  
Clean Easy***



## ⚠ VAROVÁNÍ

- Tento spotřebič mohou používat děti od 8 let a osoby se sníženými fyzickými, smyslovými nebo duševními schopnostmi nebo s nedostatkem zkušeností a znalostí, pokud jsou pod dohledem odpovědné osoby nebo byly poučeny o bezpečném používání spotřebiče a rozumí souvisejícím nebezpečím.
- Děti si se spotřebičem nesmí hrát.
- Čištění a užitelskou údržbu nesmí provádět děti bez dozoru.
- Jednotku připojte pouze tehdy, pokud se shodují elektrické údaje jednotky a zdroje napájení. Údaje o jednotce najdete na typovém štítku na jednotce, na obalu nebo v tomto návodu.
- Přístroj musí být vždy mimo dosah bazénu; přístroj připevněte na podlahu tak, aby se nemohl pohybovat. Filtraci používejte pouze tehdy, když se ve vodě nenachází žádné osoby.
- Poškozený připojovací kabel nelze vyměnit. Zlikvidujte jednotku.
- Spotřebič není schválen pro komerční/průmyslové použití. Používejte výhradně v domácnostech.

### *Důležité poznámky*

- *Použití filtračních systémů pro bazény je možné pouze tehdy, kdy je napájecí přípojka pojištěna proudovým chráničem (FI) < 30 mA.*
- *Pro dodržení ochranné zóny (vzdálenost elektronického zařízení od vody) je nutné umístit filtrační systém ve vzdálenosti větší než 2 m od vody. (oblast ochrany 2 podle VDE 0100-702)*

### *Aby nedošlo k poškození*

- *Nikdy nenechávejte čerpadlo běžet na sucho (před uvedením do provozu musí být namontován filtrační systém a sací hadice naplněna vodou). Před uvedením do provozu je třeba dokončit připojení ke skimmeru bazénu a ke trysce.*
- *Filtrační systém se sacím čerpadlem musí být instalován mimo bazén pod hladinou vody.*

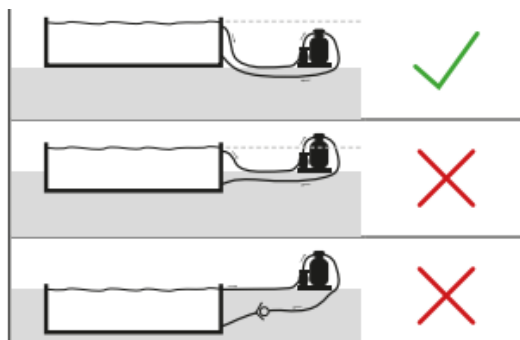
## Obsah

- 1 - Popis
- 2 - Montáž
- 3 - Spuštění filtračního systému
- 4 - Údržba
- 5 - Všeobecná údržba
- 6 - Zazimování filtrace
- 7 - Příčiny poruch a jejich odstraňování závad
- 8 - Likvidace
- 9 - Náhradní díly

## 1 Popis filtračního systému

1.1 Bazénová filtrace má na starosti mechanickou úpravu bazénové vody. Správná funkce je však zaručena pouze v případě, že je prováděna také chemická úprava vody. Nejmenší částice nečistot jsou zadržovány ve filtru a odstraňovány z vodního okruhu. Vždy je nutná další péče o vodu a její dezinfekci, např. na bázi chlóru nebo kyslíku.

1.2 Čerpadlo bazénové filtrace má za úkol vytlačit vodu z bazénu přes nádobu bazénové filtrace. Čerpadlo musí být při prvním spuštění naplněno vodou z bazénu. Čerpadlo musí být vždy instalováno mimo bazén a pod hladinou vody, protože není samonasávací.



1.3 Filtrační nádoba má za úkol mechanicky čistit bazénovou vodu od nečistot pomocí naplněného filtračního média CHEMOFLOW FILTERBALLS. Filtrační médium je třeba pravidelně čistit nebo vyměňovat.

1.4 Místo pro umístění bazénové filtrace by mělo být vybráno v blízkosti bazénu na chráněném místě před povětrnostními vlivy. Je třeba dodržovat platné bezpečnostní předpisy.

## 2. Montáž

2.1 Sestavte vnitřní trubku (viz obrázek v kapitole 9) a vložte ji do filtrační nádoby. Veďte závitový spoj stěnou filtrační nádoby bokem směrem ven a ujistěte se, že jedno těsnění je správně usazeno na vnitřní straně a druhé na vnější straně.

2.2 Filtrační nádobu upevněte (zasuňte) na určené místo na základní desce.

2.3 Připevněte filtrační čerpadlo k držákům na základní desku (zatlačte).

2.4 Vyjměte přiložené filtrační médium z obalu a vložte jej do filtrační mísy.

2.5 Nasadte kryt filtrační nádoby s těsnícím kroužkem a upevněte jej pomocí svorkové objímky a poté jej utáhněte.

2.6 Našroubujte 90° koleno do krytu filtrační nádoby a propojte ohebnou hadicí čerpadlo a našroubované 90° koleno, poté spoje utáhněte pomocí hadicových spon.

2.7 Našroubujte trysku s převlečnou maticí k bočnímu připojení na filtrační nádobě.

## 3. Spuštění filtračního systému (filtrace musí být na úrovni pod hladinou vody v bazénu!)

3.1 Připojte filtrace na filtrační okruh. Hadici, která žene vodu z bazénu (např. ze skimmeru), připojte k čerpadlu.

3.2 Hadici, kterou se voda vrací do bazénu, připojte k boční přípojce filtrační nádoby.

3.3 Otevřete odvzdušňovací šroub na krytu filtrační nádoby. Když se filtrace zcela naplní vodou a voda začne unikat z odvzdušňovacího otvoru, odvzdušňovací šroub zavřete.

**Filtrační systém je nyní připraven k provozu.**

## 4 Údržba - Před prováděním údržby vždy odpojte všechny přístroje od elektrické sítě!

4.1 Údržba filtrační nádoby a filtračního média: Při údržbě je třeba uzavřít šoupátka (jsou-li přítomna) a po ukončení údržby je opět otevřít. Pokud nejsou k dispozici uzavírací šoupátka, je třeba přerušit přívod a odvod vody (např. gumovými zátkami na přívodu a dovodu), aby se zabránilo nadměrnému úniku vody z bazénu. Filtrační nádobu je třeba pravidelně otevírat a kontrolovat stav filtračního média. V případě potřeby jej vyměňte.

4.2 Filtrační čerpadlo: Není nutná žádná zvláštní údržba.

## 5 Všeobecná údržba

5.1 Bazén musí být udržován a servisován v souladu s příslušnými pokyny výrobce.

5.2 Pokud je sání prováděno přes skimmer, je třeba pravidelně čistit sběrný koš.

5.3 Je nutné zajistit, aby hladina vody v bazénu vždy dosahovala alespoň do středu skimmeru nebo aby sací potrubí bylo alespoň 15 cm pod hladinou vody.

## 6. Zazimování filtrace

6.1 Bazén musí být zazimován v souladu s příslušnými pokyny výrobce bazénu.

6.2 Pokud hrozí nebezpečí mrazu, musí být bazénová filtrace zazimována.

Je třeba dodržet následující:

- vypustte vodu z filtrační nádrže.

- úplně vypustte hadice (potrubí) mezi bazénem a bazénovou filtrací.

- filtraci vypojte ze zásuvky

**Doporučujeme filtraci umístit na suché místo, které je chráněné před mrazem.**

## 7. Příčiny poruch a jejich odstraňování závad

### 7.1 Čerpadlo nenasává vodu.

7.1.1 Zkontrolujte, zda je sací potrubí a čerpadlo naplněno vodou.

7.1.2 Zkontrolujte těsnost sacího potrubí, protože pokud není potrubí dobře utěsněné, čerpadlo nasává vzduch.

7.1.3 Zkontrolujte hladinu vody v bazénu. Pokud je hladina vody ve skimmeru příliš nízká, čerpadlo nasává vzduch. Doplněte vodu v bazénu, aby byla do středu otvoru skimmeru.

7.1.4 Zkontrolujte, zda se nezasekla klapka skimmeru.

7.1.5 Zkontrolujte, zda není sběrný koš ve skimmeru zanešený; v případě potřeby jej vyčistěte.

### 7.2 Oběhové čerpadlo nemá dostatečný výkon

7.2.1 Filtrační médium je znečištěné; je třeba jej vyčistit.

7.2.2 Sběrný koš ve skimmeru je znečištěný - vyčistěte jej.

7.2.3 Sací potrubí netěsní, čerpadlo nasává vzduch.

### 7.3 Oběhové čerpadlo je příliš hlučné

7.3.1 V čerpadle se nachází nečistoty. Odšroubujte kryt čerpadla, vyčistěte kryt a oběžné kolo.

7.3.2 Ložiska motoru jsou příliš hlučná, vyměňte motor a oběžné kolo.

### 7.4 Oběhové čerpadlo se samo nespustí

7.4.1 Zkontrolujte, zda je elektrické vedení pod napětím.

7.4.2 Zkontrolujte, zda je pojistka v pořádku.

### 7.5 Z oběhového čerpadla vychází voda mezi čerpadla a motorem.

7.5.1 Během uvádění do provozu může voda odkapávat v intervalech přibližně 2 minut. Po několika hodinách provozu, kdy se těsnění usadí, kapání samo ustane.

7.5.2 Pokud v tomto místě neustále vytéká voda, je vadná mechanická ucpávka.

### 7.6 Voda není čirá

7.6.1 Příliš málo chloru ve vodě způsobuje přetížení filtrace; upravte chlor a pH na předepsané hodnoty.

7.6.2 Filtr je příliš malý na objem bazénu.

7.6.3 Doba filtrování je příliš krátká.

7.6.4 Filtrační médium je znečištěné.

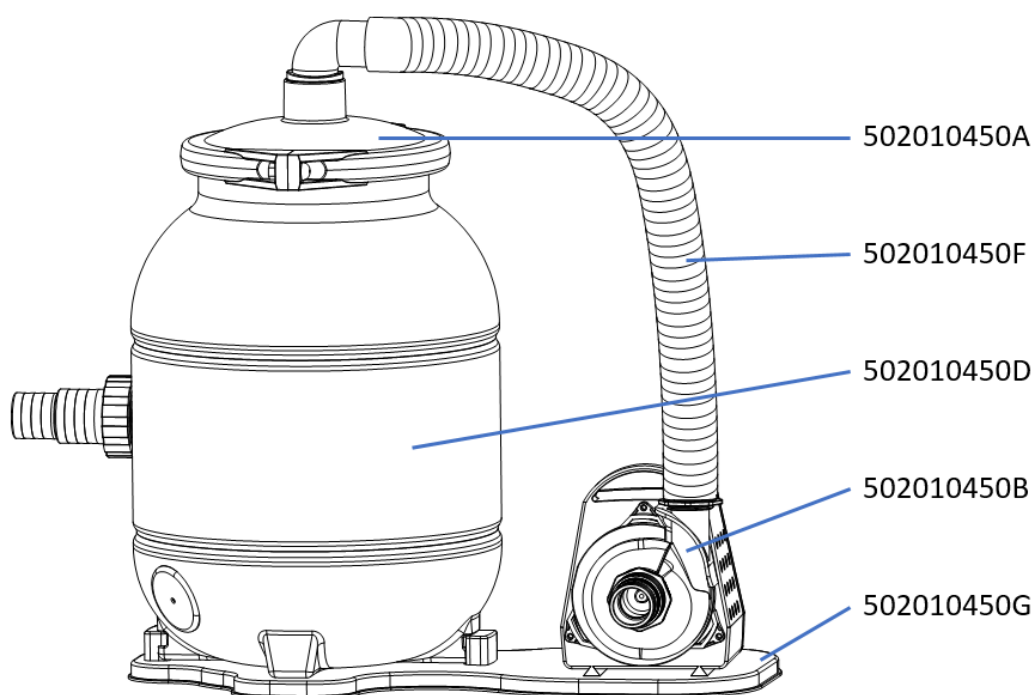
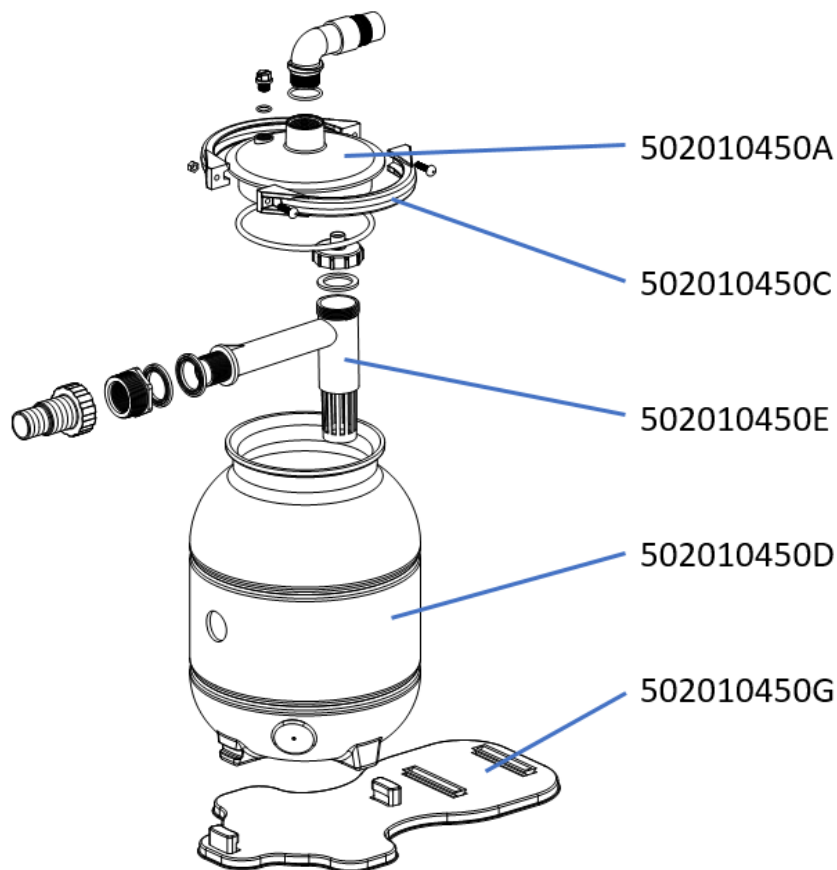


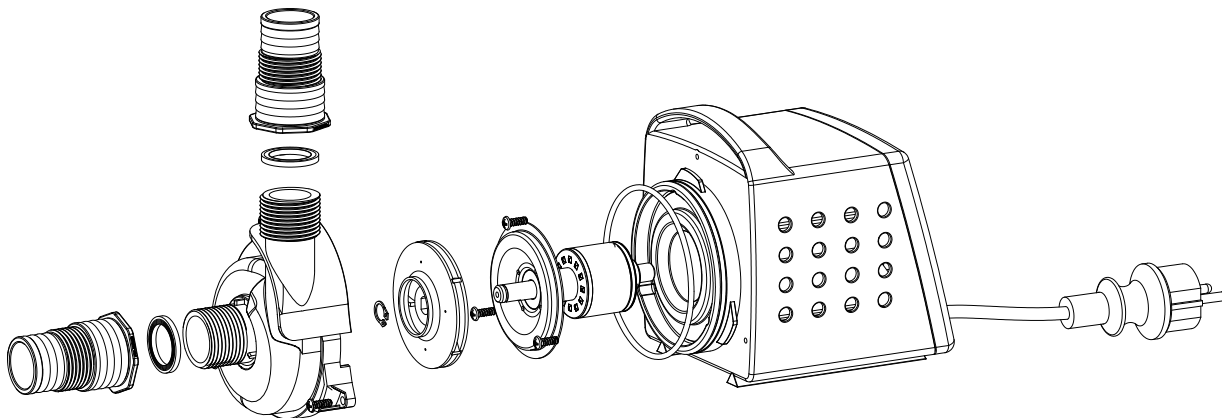
## 8. Likvidace

Spotřebiče označené tímto symbolem se nesmí likvidovat do běžného odpadu. Elektrická a elektronická zařízení je povinnost likvidovat odděleně na k tomu určených místech.

## 9. Náhradní díly

- 502010450A Průhledný kryt s O-kroužkem a odvzdušňovacím šroubením
- 502010450B Čerpadlo
- 502010450C Svorková objímka (2dílná) se šroubením
- 502010450D Filtrační nádoba
- 502010450E Vnitřní trubka s hadicovou přípojkou, těsněním a šroubením
- 502010450F Pružná propojovací hadice mezi čerpadlem a nádobou
- 502010450G Základní deska filtrace.





## **Kontaktní údaje pro podporu a řešení problémů:**

Distributor pro Českou a Slovenskou republiku:

CF Group CZ & SK s.r.o.

Jesenická 372, 252 44 Psáry - Dolní Jirčany

[www.cf-group.cz](http://www.cf-group.cz)

[info@cf-group.cz](mailto:info@cf-group.cz)

## ⓘ VAROVANIE

- Tento spotrebič môžu používať deti od 8 rokov a osoby so zníženými fyzickými, zmyslovými alebo duševnými schopnosťami alebo s nedostatkom skúseností a znalostí, pokiaľ sú pod dohľadom zodpovednej osoby alebo boli poučené o bezpečnom používaní spotrebiča a rozumejú súvisiacim nebezpečenstvám.
- Deti sa so spotrebičom nesmú hrať.
- Čistenie a užívateľskú údržbu nesmú vykonávať deti bez dozoru.
- Jednotku pripojte iba vtedy, ak sa zhodujú elektrické údaje jednotky a zdroja napájania. Údaje o jednotke nájdete na typovom štítku na jednotke, na obale alebo v tomto návode.
- Prístroj musí byť vždy mimo dosahu bazéna; prístroj pripevnite na podlahu tak, aby sa nemohol pohybovať. Filtráciu používajte iba vtedy, keď sa vo vode nenachádzajú žiadne osoby.
- Poškodený pripojovací kábel nie je možné vymeniť. Zlikvidujte jednotku.
- Spotrebič nie je schválený pre komerčné/priemyselné použitie. Používajte výhradne v domácnostiach.

### *Dôležité poznámky*

- *Použitie filtračných systémov pre bazény je možné iba vtedy, keď je napájacia prípojka poistená prúdovým chráničom (FI) < 30 mA.*
- *Pre dodržanie ochrannej zóny (vzdialenosť elektronického zariadenia od vody) je nutné umiestniť filtračný systém vo vzdialenosti väčšej ako 2 m od vody. (oblasť ochrany 2 podľa VDE 0100-702)*

### *Aby nedošlo k poškodeniu*

- *Nikdy nenechávajte čerpadlo bežať na sucho (pred uvedením do prevádzky musí byť namontovaný filtračný systém a sacia hadica naplnená vodou). Pred uvedením do prevádzky je potrebné dokončiť pripojenie k skimmeru bazénu a tryske.*
- *Filtračný systém so sacím čerpadlom musí byť inštalovaný mimo bazénu pod hladinou vody.*

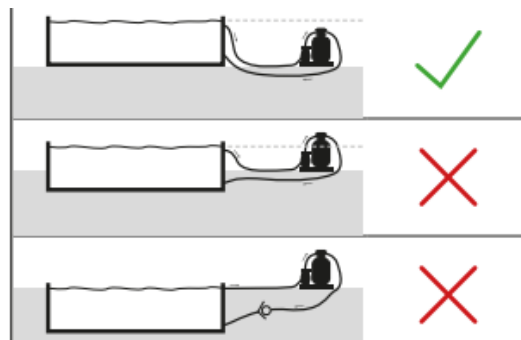
## Obsah

- 1 – Popis
- 2 – Montáž
- 3 – Spustenie filtračného systému
- 4 – Údržba
- 5 – Všeobecná údržba
- 6 – Zazimovanie filtrácie
- 7 – Príčiny porúch a ich odstraňovanie porúch
- 8 – Likvidácia
- 9 – Náhradné diely

## 1 Popis filtračného systému

**1.1** Bazénová filtrácia má na starosti mechanickú úpravu bazénovej vody. Správna funkcia je však zaručená iba v prípade, že je vykonávaná aj chemická úprava vody. Najmenšie častice nečistôt sú zadržované vo filtri a odstraňované z vodného okruhu. Vždy je potrebná ďalšia starostlivosť o vodu a jej dezinfekciu, napr. na báze chlóru alebo kyselika.

**1.2** Čerpadlo bazénovej filtrácie má za úlohu vytlačiť vodu z bazéna cez nádobu bazénovej filtrácie. Čerpadlo musí byť pri prvom spustení naplnené vodou z bazéna. Čerpadlo musí byť vždy inštalované mimo bazéna a pod hladinou vody, pretože nie je samonasávacie.



**1.3** Filtračná nádoba má za úlohu mechanicky čistiť bazénovú vodu od nečistôt pomocou naplneného filtračného média CHEMOFLOW FILTERBALLS. Filtračné médium je potrebné pravidelne čistiť alebo vymieňať.

**1.4** Miesto pre umiestnenie bazénovej filtrácie by malo byť vybrané v blízkosti bazéna na chránenom mieste pred poveternostnými vplyvmi. Je potrebné dodržiavať platné bezpečnostné predpisy.

## 2. Montáž

**2.1** Zostavte vnútornú rúrku (pozri obrázok v kapitole 9) a vložte ju do filtračnej nádoby. Vedzte závitový spoj stenou filtračnej nádoby bokom smerom von a uistite sa, že jedno tesnenie je správne usadené na vnútornej strane a druhé na vonkajšej strane.

**2.2** Filtračnú nádobu upevnite (zasuňte) na určené miesto na základnej doske.

**2.3** Pripevnite filtračné čerpadlo k držiakom na základnú dosku (zatlačte).

**2.4** Vyberte priložené filtračné médium z obalu a vložte ho do filtračnej misy.

**2.5** Nasadte kryt filtračnej nádoby s tesniacim krúžkom a upevnite ho pomocou svorkovej objímky a potom ho utiahnite.

**2.6** Naskrutkujte 90° koleno do krytu filtračnej nádoby a prepojte ohybnou hadicou čerpadlo a naskrutkované 90° koleno, potom spoje utiahnite pomocou hadicových spôn.

**2.7** Naskrutkujte trysku s prevlečnou maticou k bočnému pripojeniu na filtračnej nádobe.

## 3. Spustenie filtračného systému (filtrácia musí byť na úrovni pod hladinou vody v bazéne!)

**3.1** Pripojte filtráciu na filtračný okruh. Hadicu, ktorá ženie vodu z bazéna (napr. zo skimmera), pripojte k čerpadlu.

**3.2** Hadicu, ktorou sa voda vracia do bazéna, pripojte k bočnej prípojke filtračnej nádoby.

**3.3** Otvorte odvzdušňovaciu skrutku na kryte filtračnej nádoby. Keď sa filtrácia úplne naplní vodou a voda začne unikať z odvzdušňovacieho otvoru, odvzdušňovaciu skrutku zatvorte.

Filtračný systém je teraz pripravený na prevádzku.



#### **4 Údržba - Pred vykonávaním údržby vždy odpojte všetky prístroje od elektrickej siete!**

**4.1** Údržba filtračnej nádoby a filtračného média: Pri údržbe je potrebné uzavrieť šupátka (ak sú prítomné) a po ukončení údržby ich opäť otvoriť. Pokiaľ nie sú k dispozícii uzatváracie šupátka, je potrebné prerušiť prívod a odvod vody (napr. gumovými zátkami na prívode a dovode), aby sa zabránilo nadmernému úniku vody z bazéna. Filtračnú nádobu je potrebné pravidelne otvárať a kontrolovať stav filtračného média. V prípade potreby ho vymeňte.

**4.2** Filtračné čerpadlo: Nie je potrebná žiadna zvláštna údržba.

#### **5 Všeobecná údržba**

**5.1** Bazén musí byť udržiavaný a servisovaný v súlade s príslušnými pokynmi výrobcu.

**5.2** Pokiaľ je sanie vykonávané cez skimmer, je potrebné pravidelne čistiť zberný kôš.

**5.3** Je nutné zaistiť, aby hladina vody v bazéne vždy dosahovala aspoň do stredu skimmera alebo aby sacie potrubie bolo aspoň 15 cm pod hladinou vody.

#### **6. Zazimovanie filtrácie**

**6.1** Bazén musí byť zazimovaný v súlade s príslušnými pokynmi výrobcu bazéna.

**6.2** Pokiaľ hrozí nebezpečenstvo mrazu, musí byť bazénová filtrácia zazimovaná.

Je potrebné dodržať nasledujúce:

- vypustíte vodu z filtračnej nádrže.
- úplne vypustíte hadice (potrubie) medzi bazénom a bazénovou filtráciou.
- filtráciu vypojte zo zásuvky

Odporúčame filtráciu umiestniť na suché miesto, ktoré je chránené pred mrazom.

#### **7. Príčiny porúch a ich odstraňovanie závad**

##### **7.1 Čerpadlo nenasáva vodu.**

**7.1.1** Skontrolujte, či je sacie potrubie a čerpadlo naplnené vodou.

**7.1.2** Skontrolujte tesnosť sacieho potrubia, pretože pokiaľ nie je potrubie dobre utesené, čerpadlo nasáva vzduch.

**7.1.3** Skontrolujte hladinu vody v bazéne. Pokiaľ je hladina vody v skimmeri príliš nízka, čerpadlo nasáva vzduch. Doplníte vodu v bazéne, aby bola do stredu otvoru skimmera.

**7.1.4** Skontrolujte, či sa nezasekla klapka skimmera.

**7.1.5** Skontrolujte, či nie je zberný kôš v skimmeri zanešený; v prípade potreby ho vyčistíte.

##### **7.2 Obehové čerpadlo nemá dostatočný výkon**

**7.2.1** Filtračné médium je znečistené; treba ho vyčistiť.

**7.2.2** Zberný kôš v skimmeri je znečistený - vyčistite ho.

**7.2.3** Sacie potrubie netesní, čerpadlo nasáva vzduch.

### 7.3 Obehové čerpadlo je príliš hlučné

7.3.1 V čerpadle sa nachádzajú nečistoty. Odskrutkujte kryt čerpadla, vyčistite kryt a obežné koleso.

7.3.2 Ložiská motora sú príliš hlučné, vymeňte motor a obežné koleso.

### 7.4 Obehové čerpadlo sa samo nespustí

7.4.1 Skontrolujte, či je elektrické vedenie pod napätím.

7.4.2 Skontrolujte, či je poistka v poriadku.

### 7.5 Z obehového čerpadla vychádza voda medzi čerpadla a motorom.

7.5.1 Počas uvádzania do prevádzky môže voda odkvapkávať v intervaloch približne 2 minút. Po niekoľkých hodinách prevádzky, kedy sa tesnenie usadí, kvapkanie samo ustane.

7.5.2 Pokiaľ v tomto mieste neustále vyteká voda, je chybná mechanická upchávka.

### 7.6 Voda nie je číra

7.6.1 Príliš málo chlóru vo vode spôsobuje preťaženie filtrácie; upravte chlór a pH na predpísané hodnoty.

7.6.2 Filter je príliš malý na objem bazéna.

7.6.3 Doba filtrovania je príliš krátka.

7.6.4 Filtračné médium je znečistené.

## 8. Likvidácia

Spotrebiče označené týmto symbolom sa nesmú likvidovať do bežného odpadu. Elektrické a elektronické zariadenia je povinnosť likvidovať oddelene na na to určených miestach.

## 9. Náhradné diely

502010450A Priehľadný kryt s O-krúžkom a odvzdušňovacím šróbením

502010450B Čerpadlo

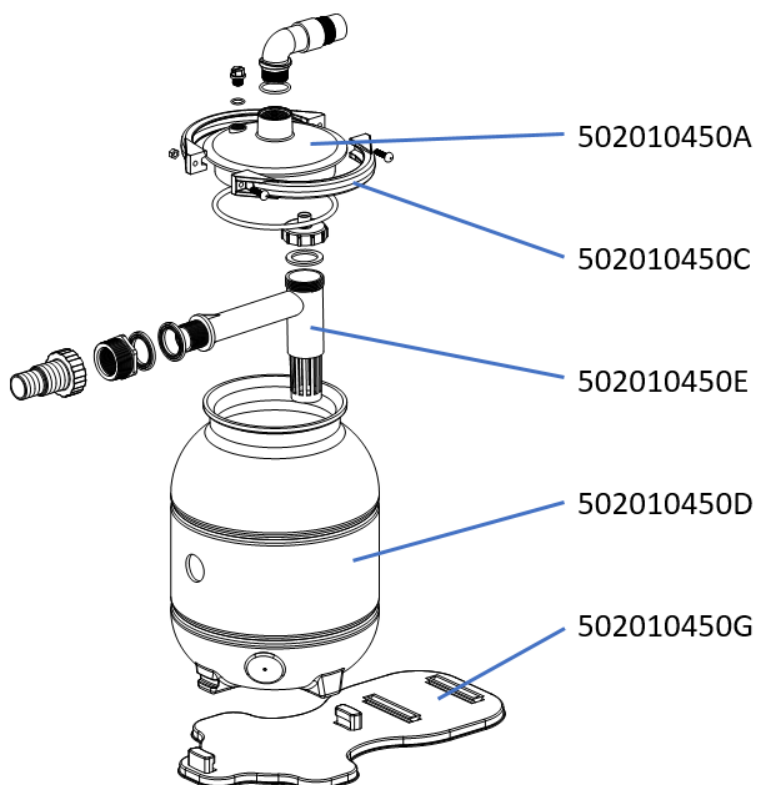
502010450C Svorková objímka (2dielna) so šróbením

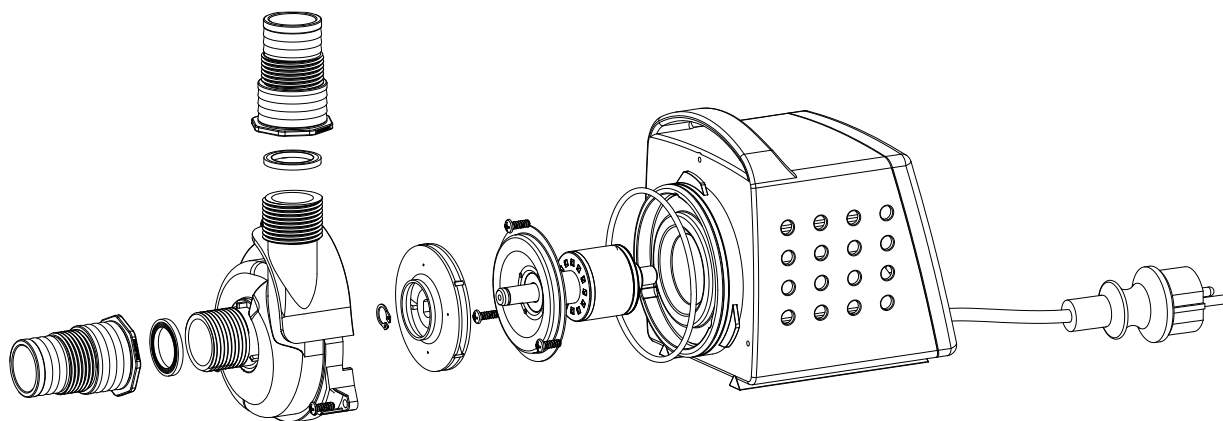
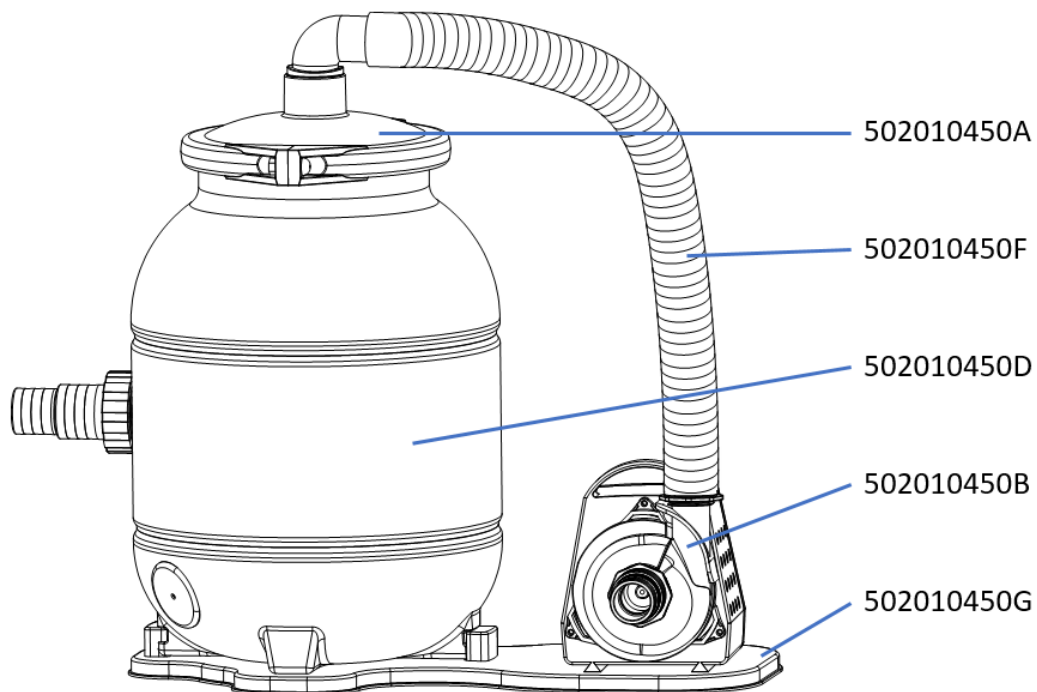
502010450D Filtračná nádoba

502010450E Vnútoraná rúrka s hadicovou prípojkou, tesnením a šróbením

502010450F Pružná prepojovacia hadica medzi čerpadlom a nádobou

502010450G Základná doska filtrácie.





## Kontaktné údaje pre podporu a riešenie problémov:

Distribútor pre Českú a Slovenskú republiku:

CF Group SK & SK s.r.o.

Jesenická 372, 252 44 Psáry - Dolní Jirčany

[www.cf-group.cz](http://www.cf-group.cz)

[info@cf-group.cz](mailto:info@cf-group.cz)