

Montageanleitung Selir für Glas-Schiebetüren

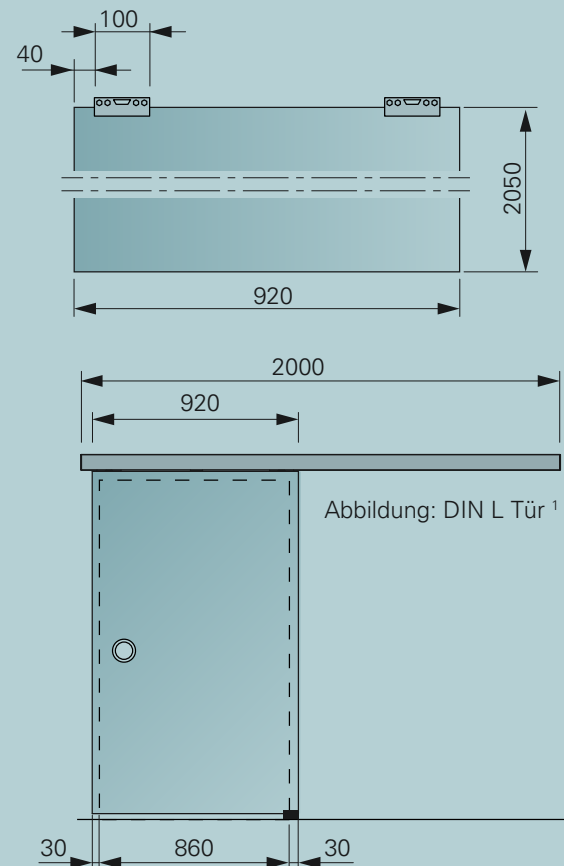
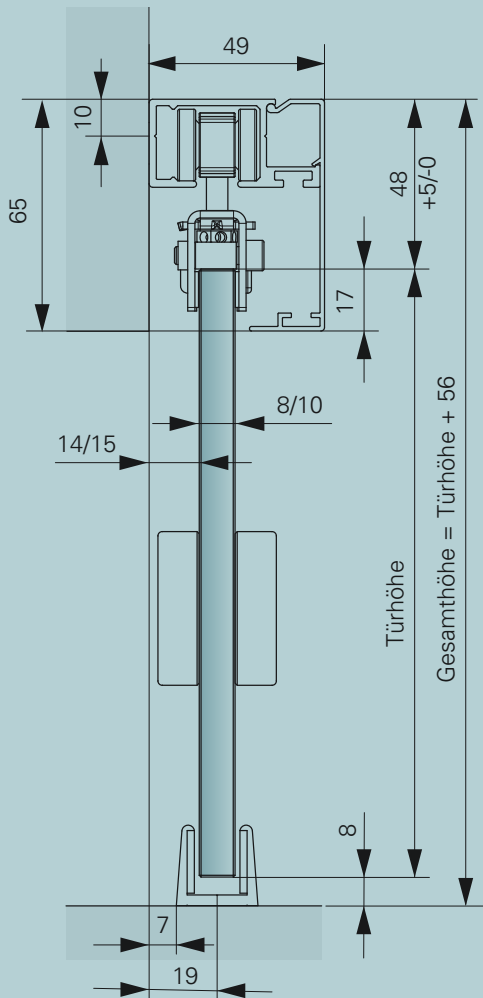
D

1 Vor der Montage

i

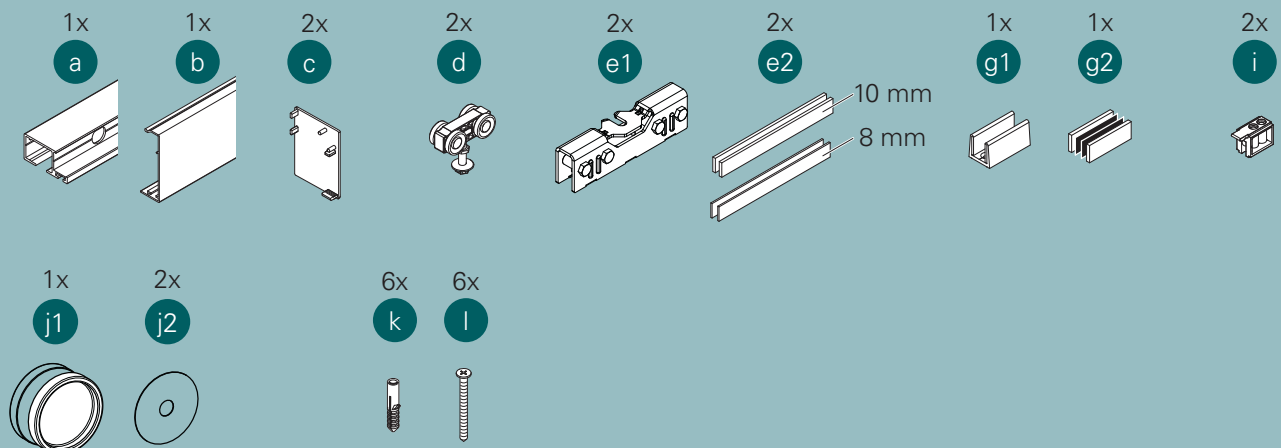
Prüfen Sie ihre Lieferung vor der Montage auf Vollständigkeit, richtige Ausführung und offene Mängel.

Fehler und offene Mängel können Sie nur unmittelbar nach der Lieferung beanstanden.

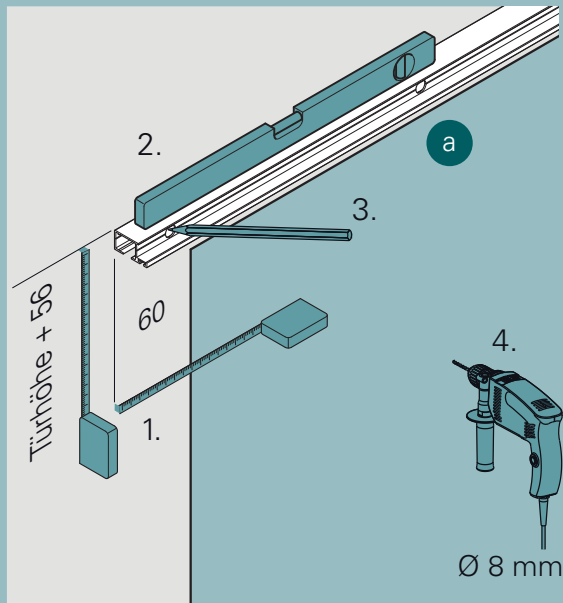


¹ Bei DIN R Türen erfolgt die Montage spiegelbildlich.

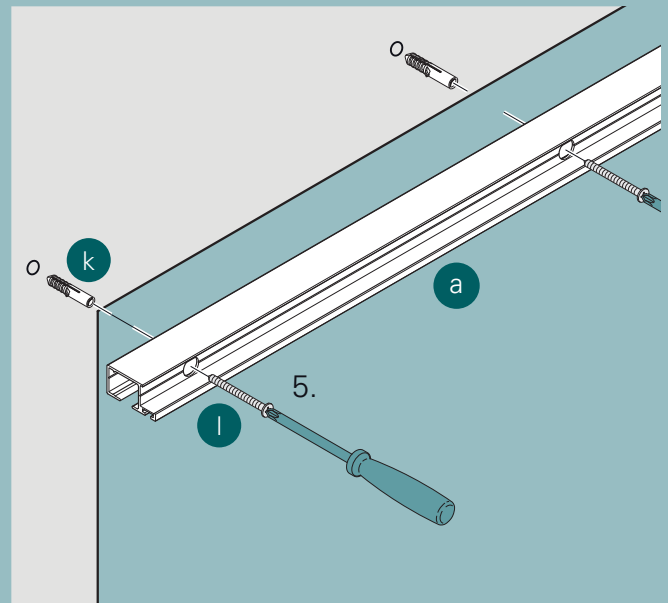
Lieferumfang



2 Schiene montieren.



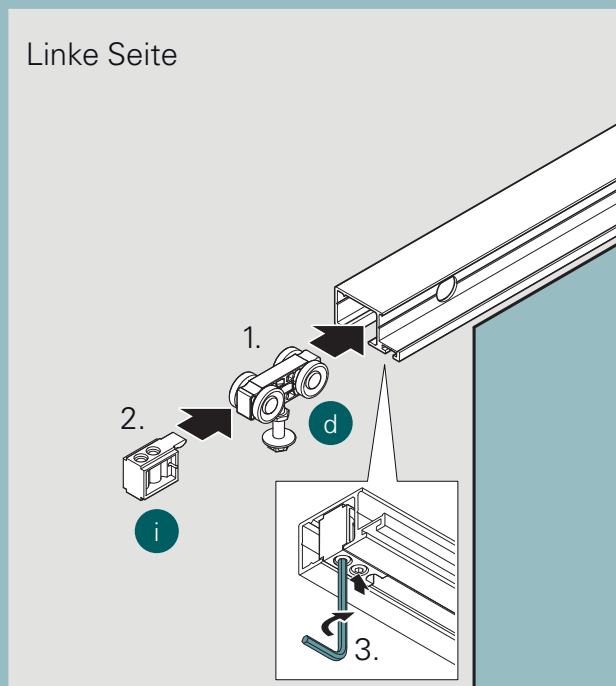
Bitte auf ausreichenden Abstand zwischen Sturz und Bohrungen achten. Zusätzlich Rücksicht auf Baugegebenheiten nehmen.



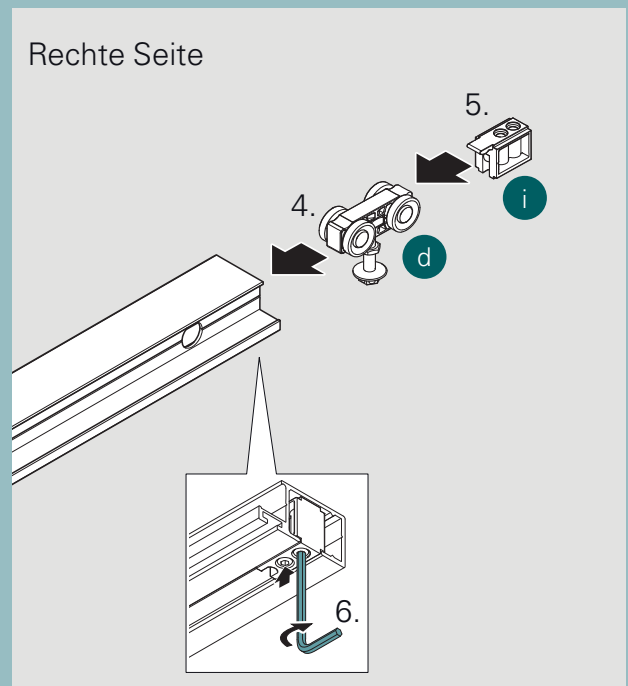
Das im Lieferumfang enthaltene Befestigungsmaterial ist nur für Mauerwerk und Porenbeton geeignet. Bei anderen Untergründen ist geeignetes Befestigungsmaterial bauseits zu stellen.

3 Laufwagen und Stopper einschieben und festschrauben.

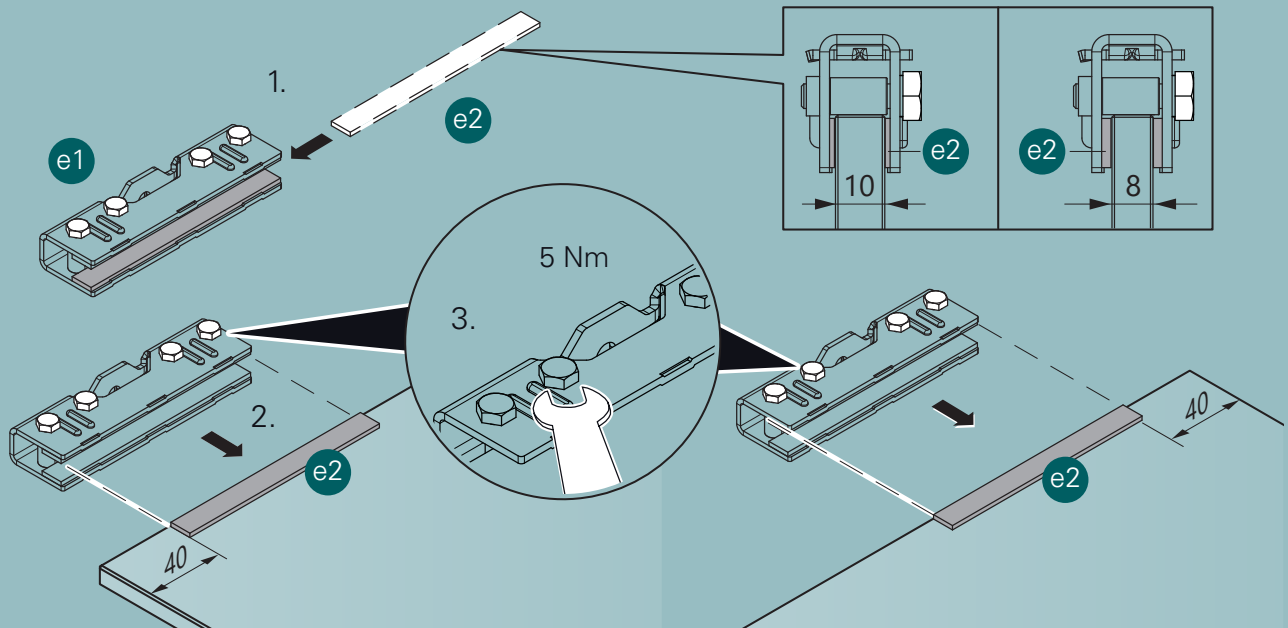
Linke Seite



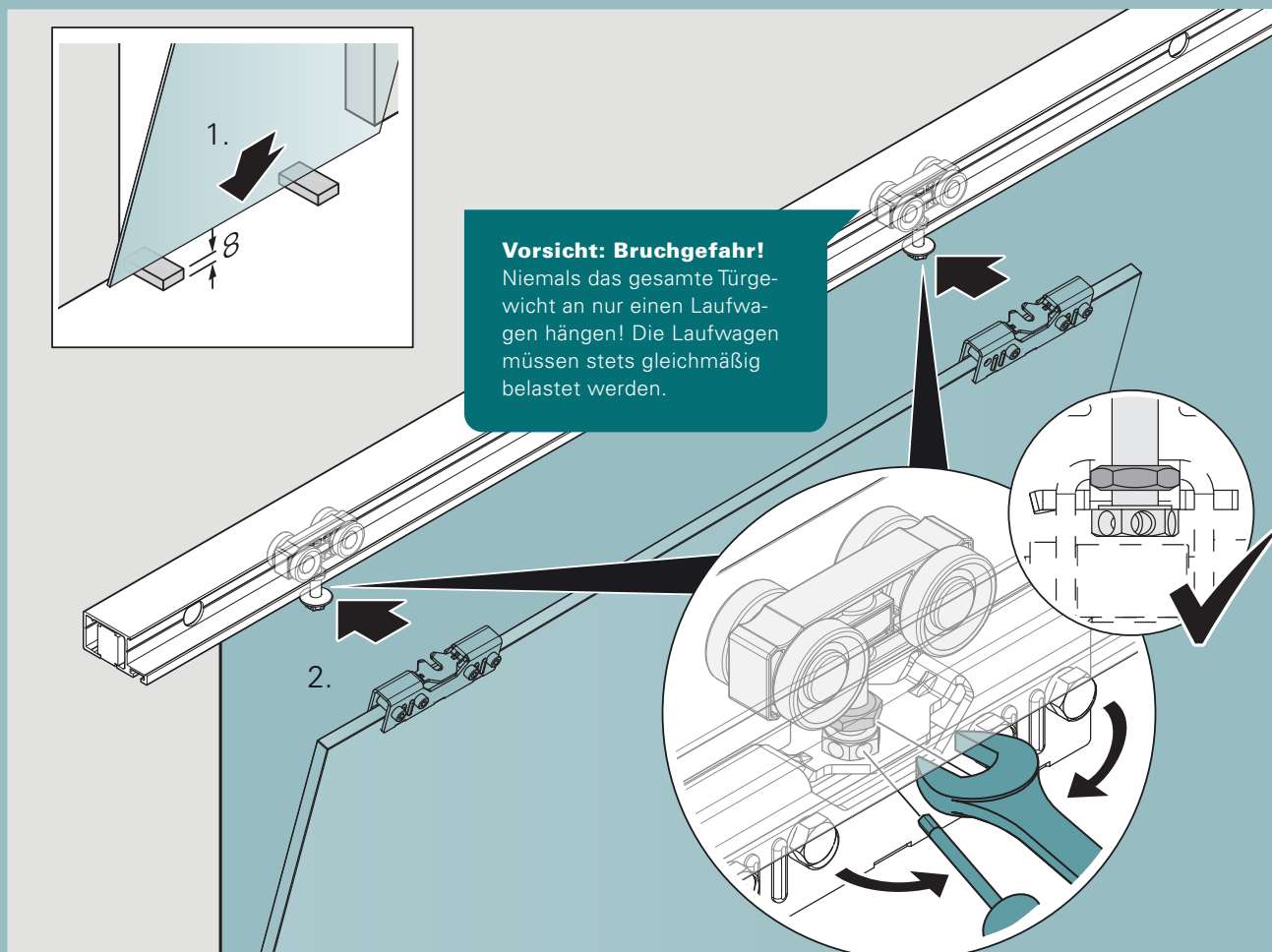
Rechte Seite



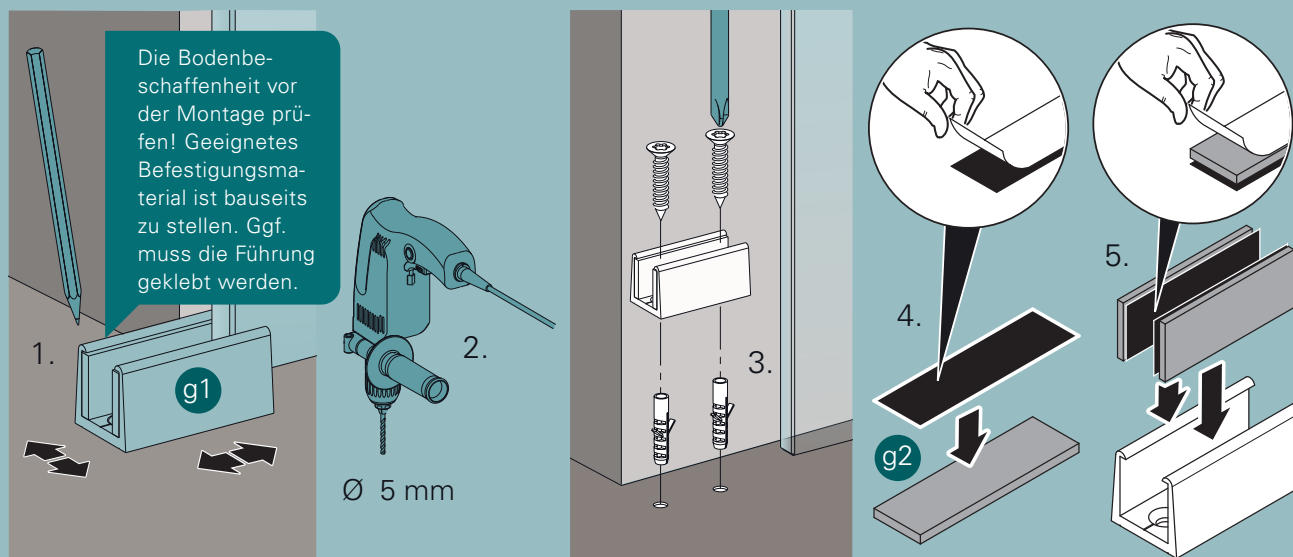
4 Glasklemmbucken platzieren und befestigen.



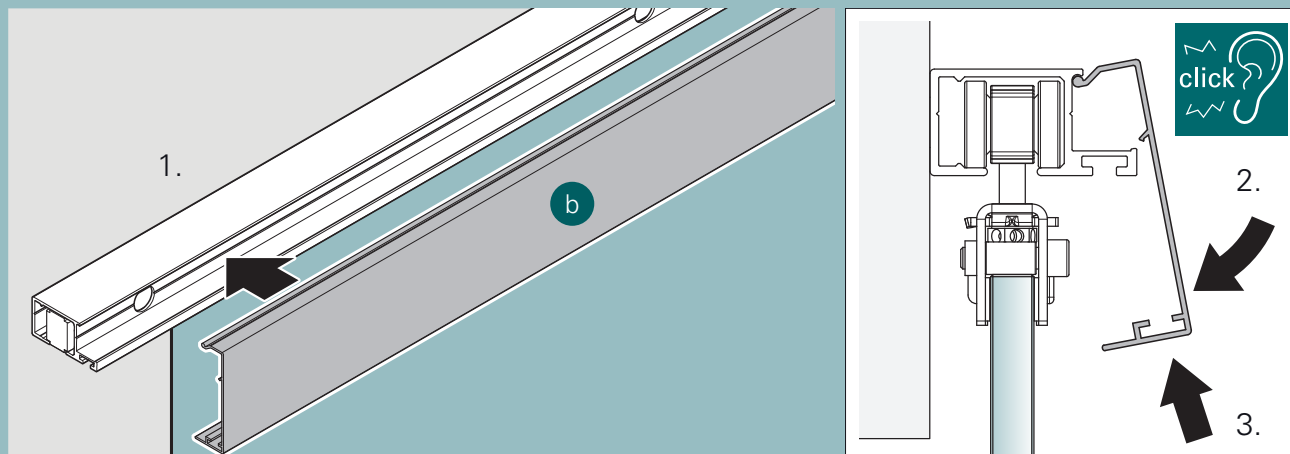
5 Tür einhängen, ausrichten und gegen Herausfallen sichern!



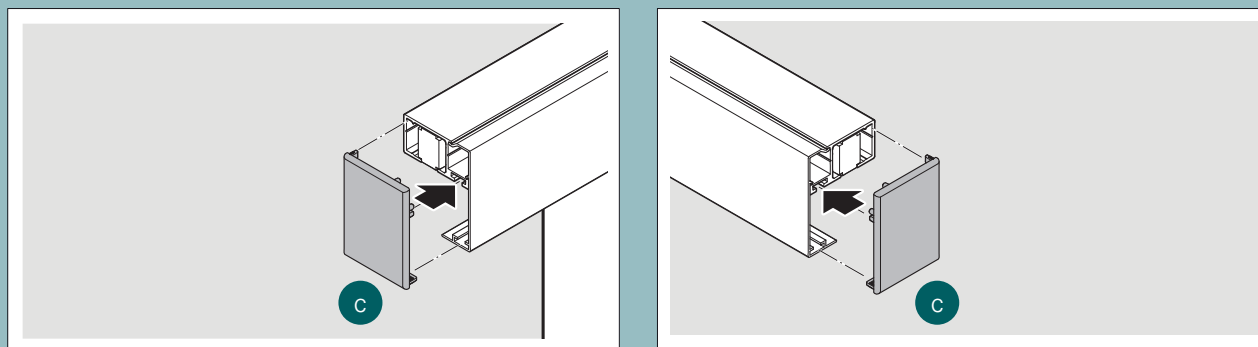
6 Bodenführung platzieren und Gleitbelag aufkleben.



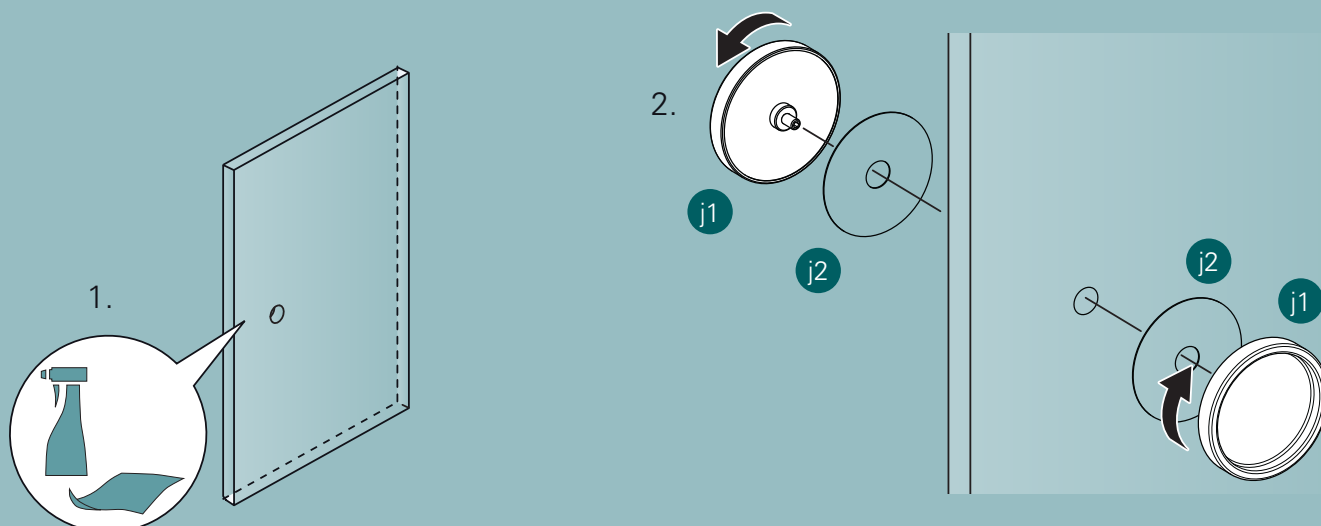
7 Frontblende aufklipsen.



8 Endkappen einpressen.



9 Griffmuschel anschrauben.





Die hier beschriebene Einbauweise hat Empfehlungscharakter und muss ggf. an die bauseitige Einbausituation angepasst werden. Etwaige Rechtsansprüche können aus dieser Montageanleitung nicht abgeleitet werden. Bei den hier aufgeführten Produkten handelt es sich um industriell gefertigte Bauteile, auf Basis normativer Vorgaben wie Maße und Toleranzen.

Manufactured for:
HORNBACH Baumarkt AG
Hornbachstraße 11
76879 Bornheim/Germany
product@hornbach.com
www.hornbach.com

Technische Information, Stand 11/2023, gültig ab 11/2023