

# Montageanleitung Selir

## Distanzprofil

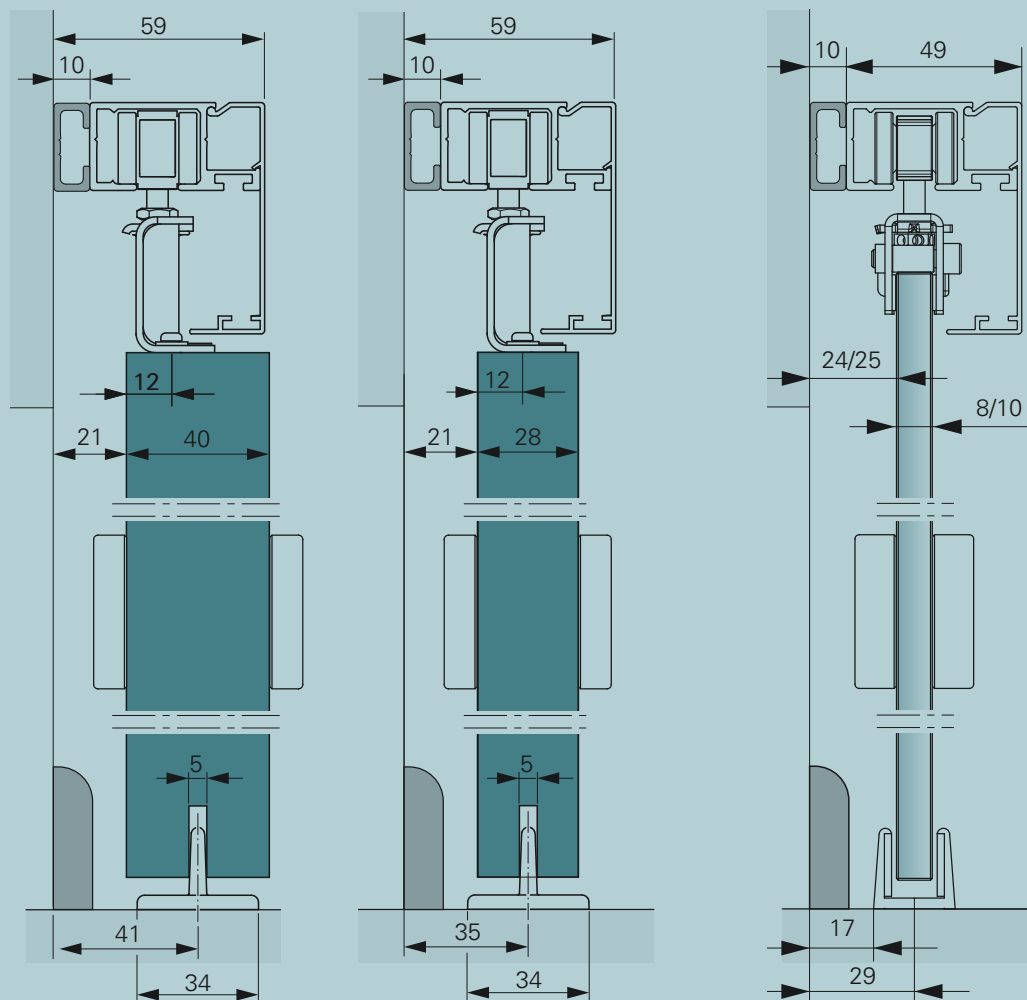
D

### 1 Vor der Montage

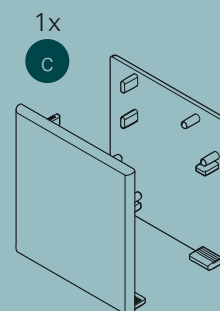
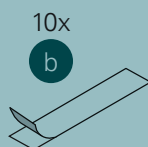
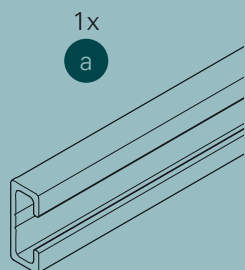
i

Prüfen Sie ihre Lieferung vor der Montage auf Vollständigkeit, richtige Ausführung und offene Mängel.

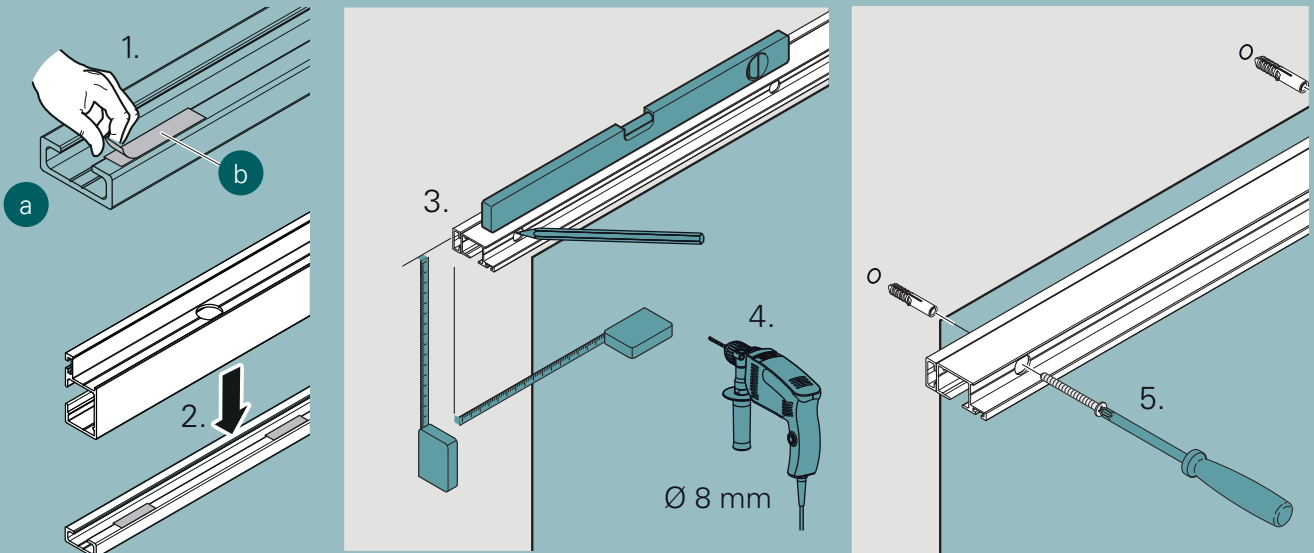
Fehler und offene Mängel können Sie nur unmittelbar nach der Lieferung beanstanden.



### Lieferumfang



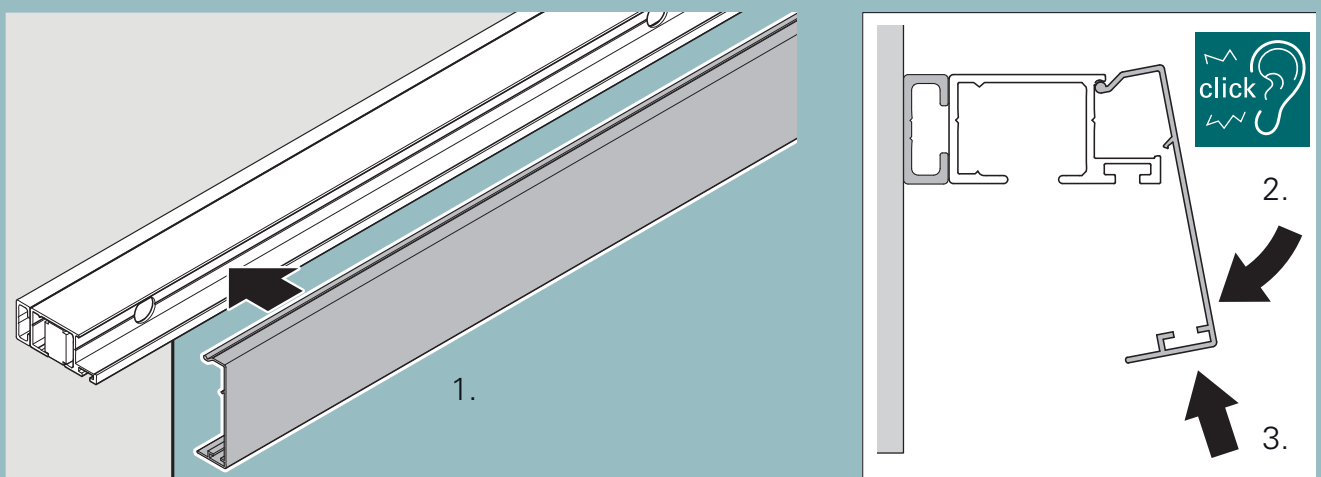
## 2 Schiene mit Distanzprofil montieren.



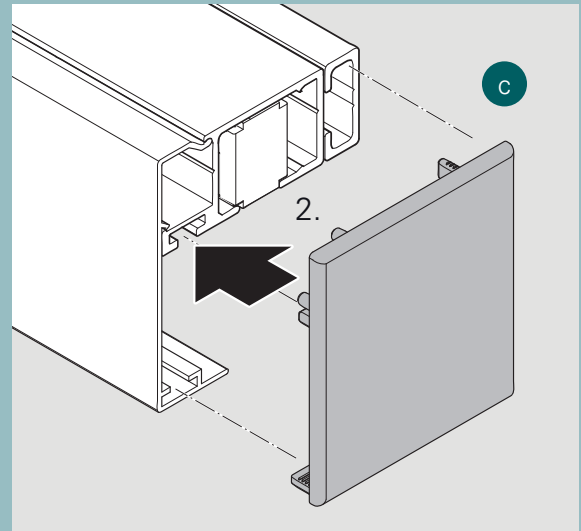
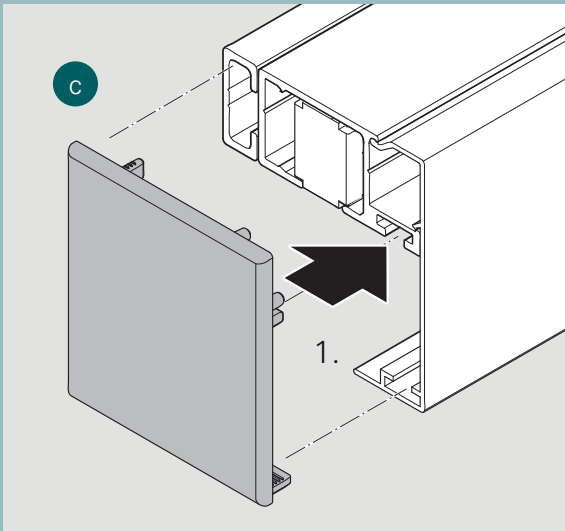
Bitte auf ausreichenden Abstand zwischen Sturz und Bohrungen achten. Zusätzlich Rücksicht auf Baugegebenheiten nehmen.

Das im Lieferumfang enthaltene Befestigungsmaterial ist nur für Mauerwerk und Porenbeton geeignet. Bei anderen Untergründen ist geeignetes Befestigungsmaterial bauseits zu stellen.

## 3 Frontblende aufklipsen.



## 4 Endkappen einpressen.





Die hier beschriebene Einbauweise hat Empfehlungscharakter und muss ggf. an die bauseitige Einbausituation angepasst werden. Etwaige Rechtsansprüche können aus dieser Montageanleitung nicht abgeleitet werden. Bei den hier aufgeführten Produkten handelt es sich um industriell gefertigte Bauteile, auf Basis normativer Vorgaben wie Maße und Toleranzen.

Manufactured for:  
HORNACH Baumarkt AG  
Hornbachstrasse 11  
76879 Bornheim/Germany  
product@hornbach.com  
www.hornbach.com

Technische Information, Stand 11/2023, gültig ab 11/2023