

Montageanleitung Selir

Softclose für Holz- und Glastüren

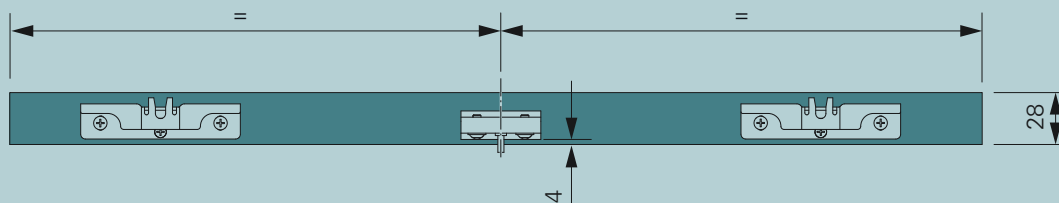
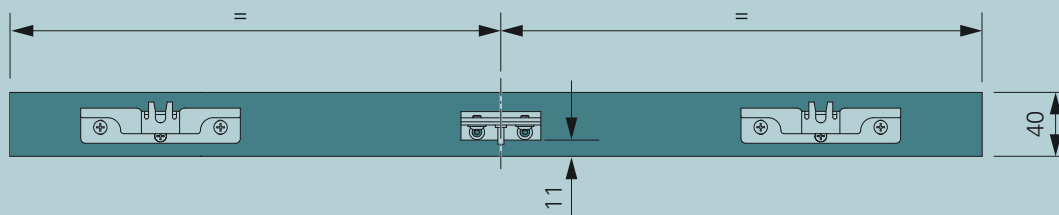
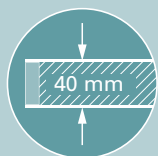
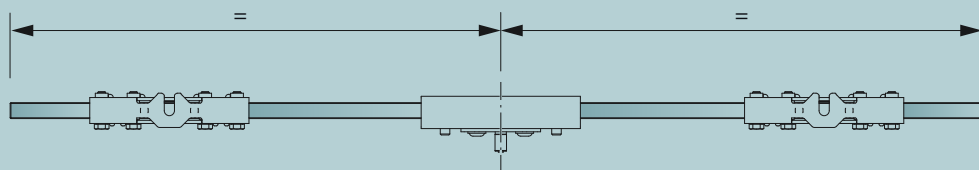
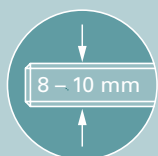
D

1 Vor der Montage

i

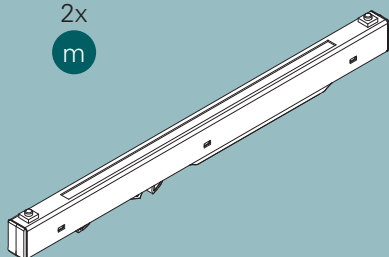
Prüfen Sie ihre Lieferung vor der Montage auf Vollständigkeit, richtige Ausführung und offene Mängel.

Fehler und offene Mängel können Sie nur unmittelbar nach der Lieferung beanstanden.

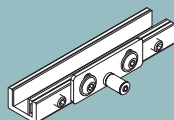


Lieferumfang

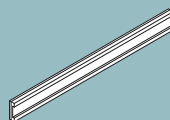
2x
m



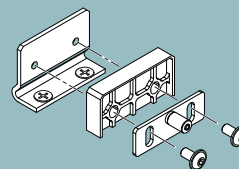
1x
n1



1x
n2



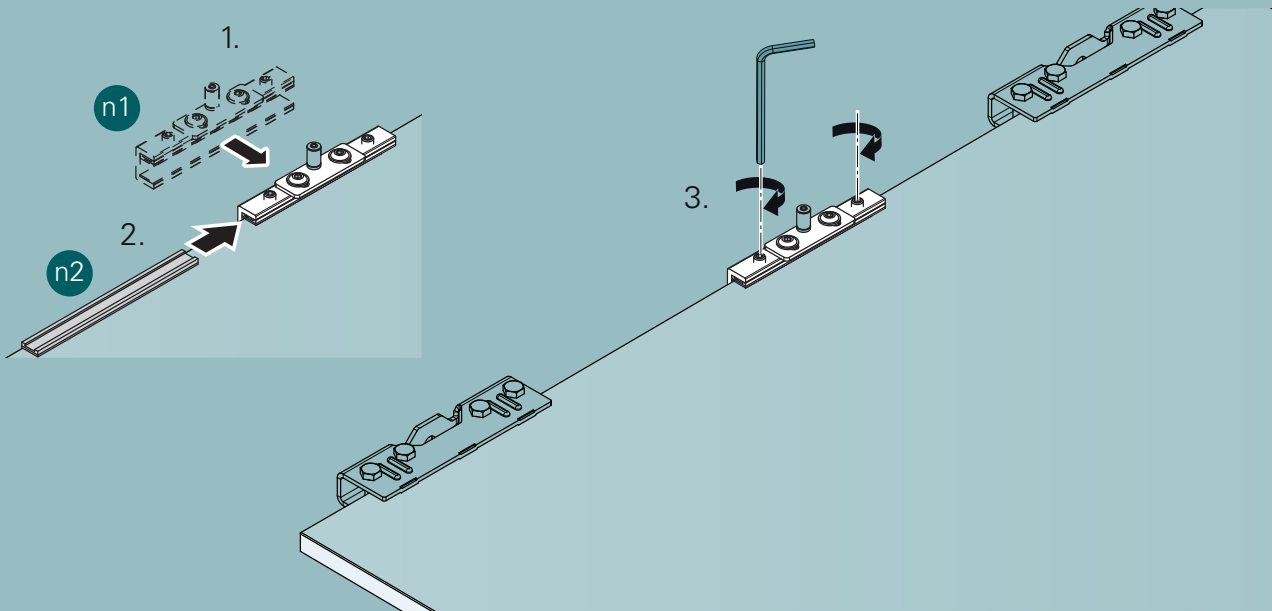
1x
o1



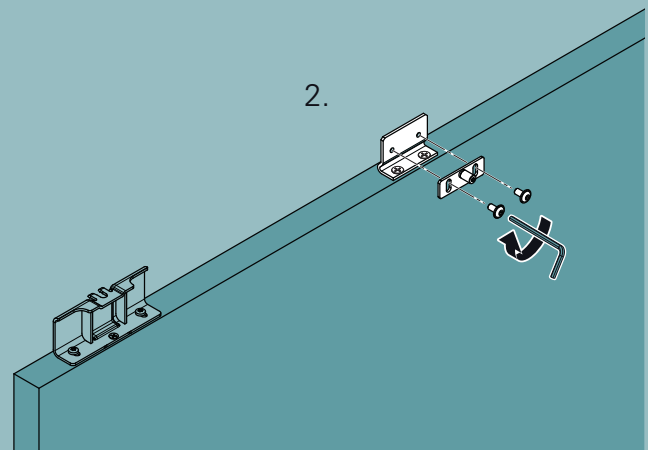
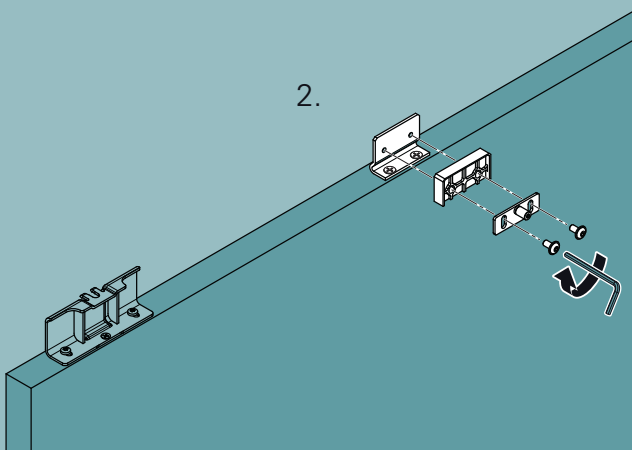
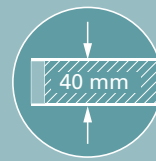
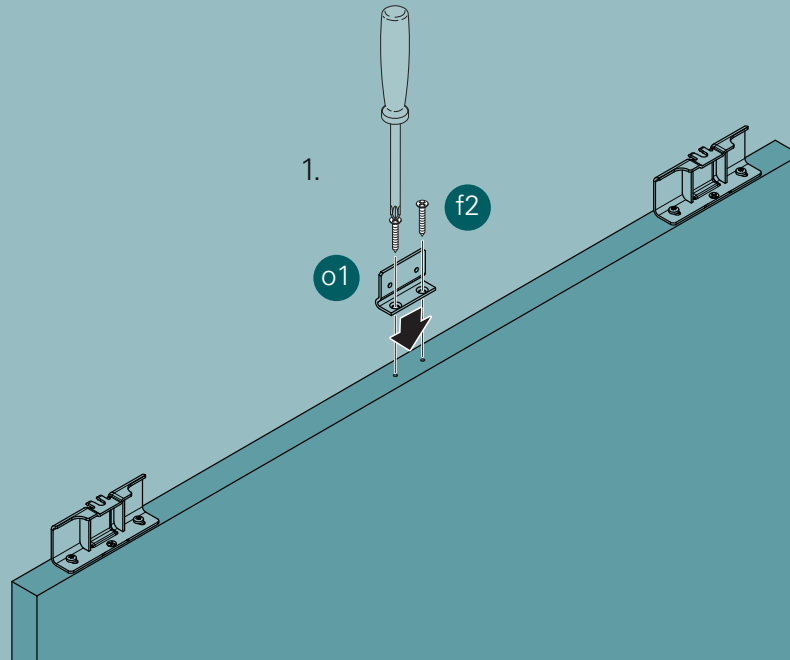
2x
f2



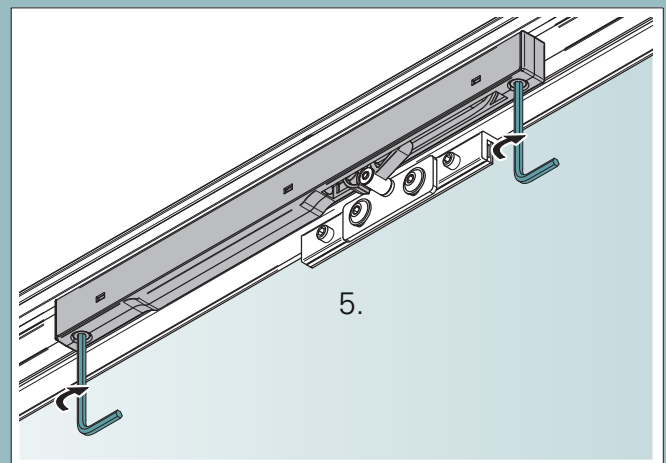
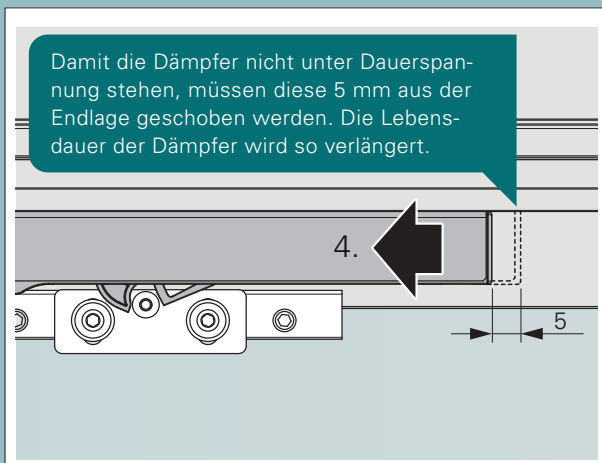
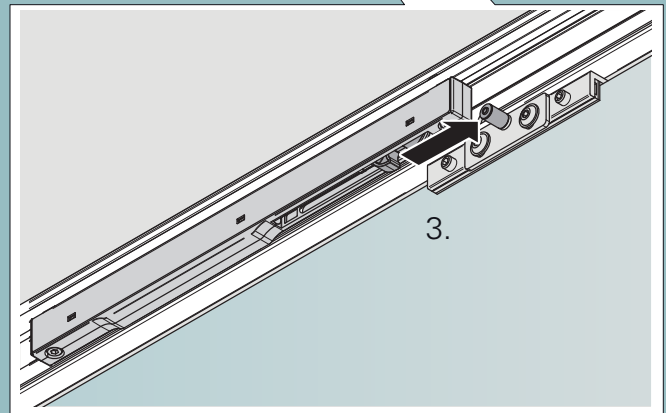
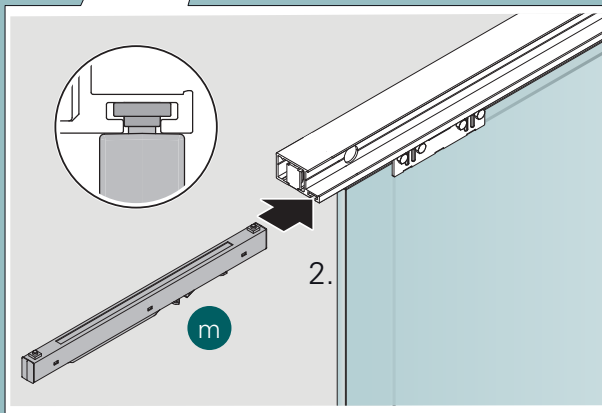
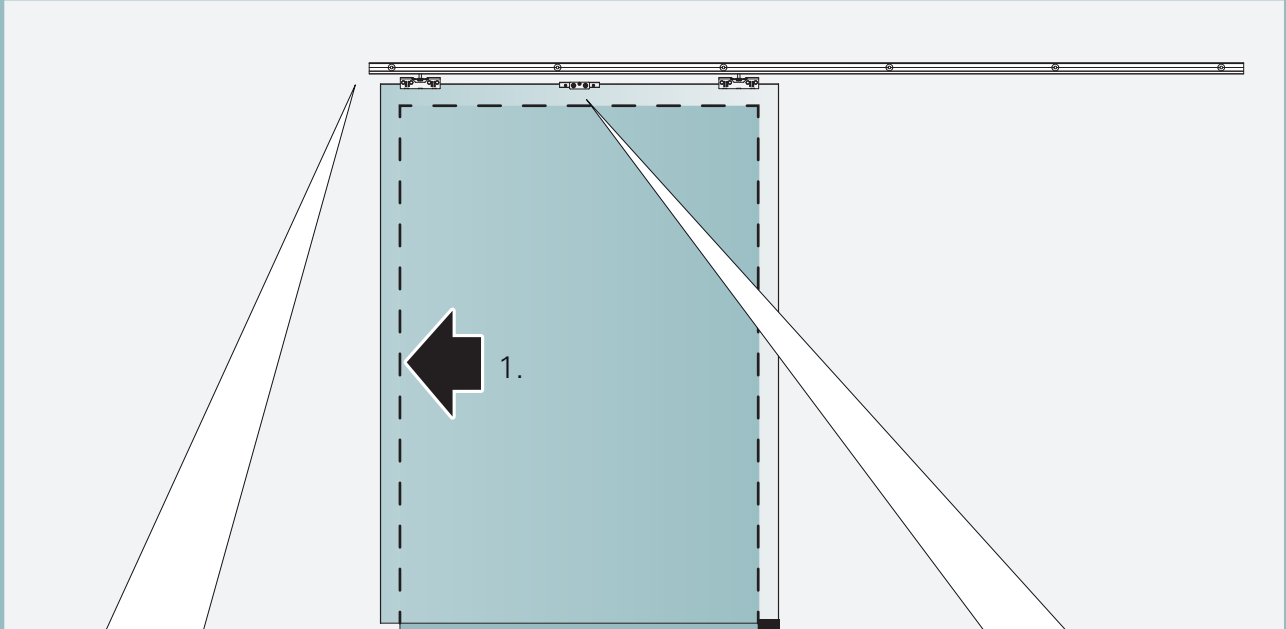
2 Mitnehmer für Glasschiebetüren montieren.



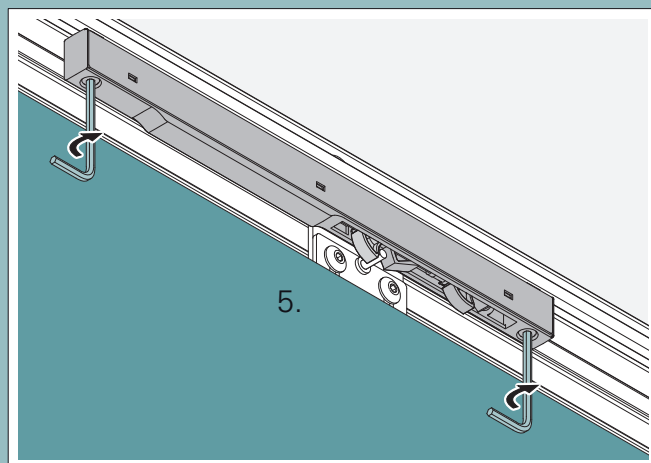
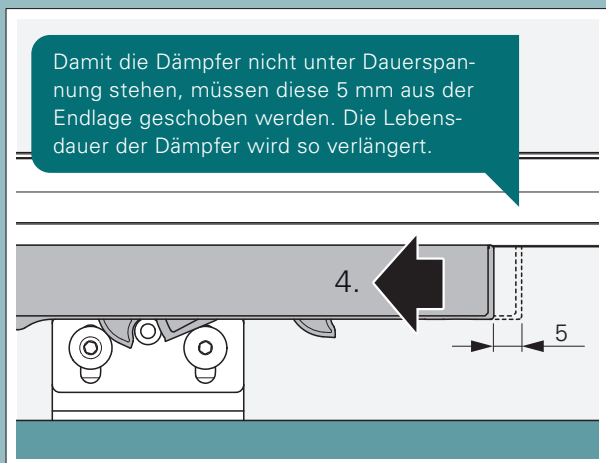
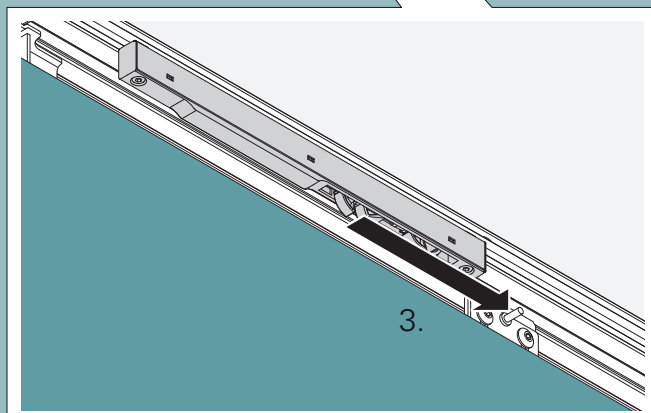
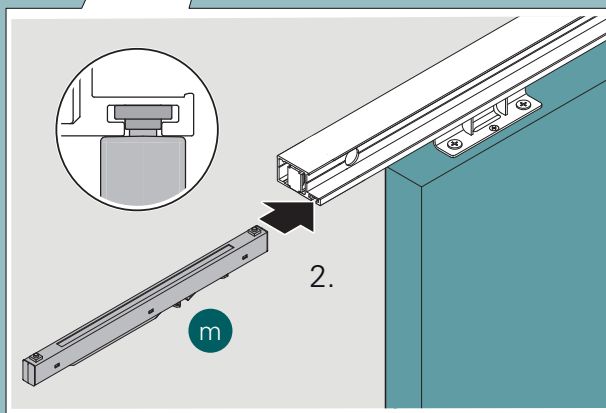
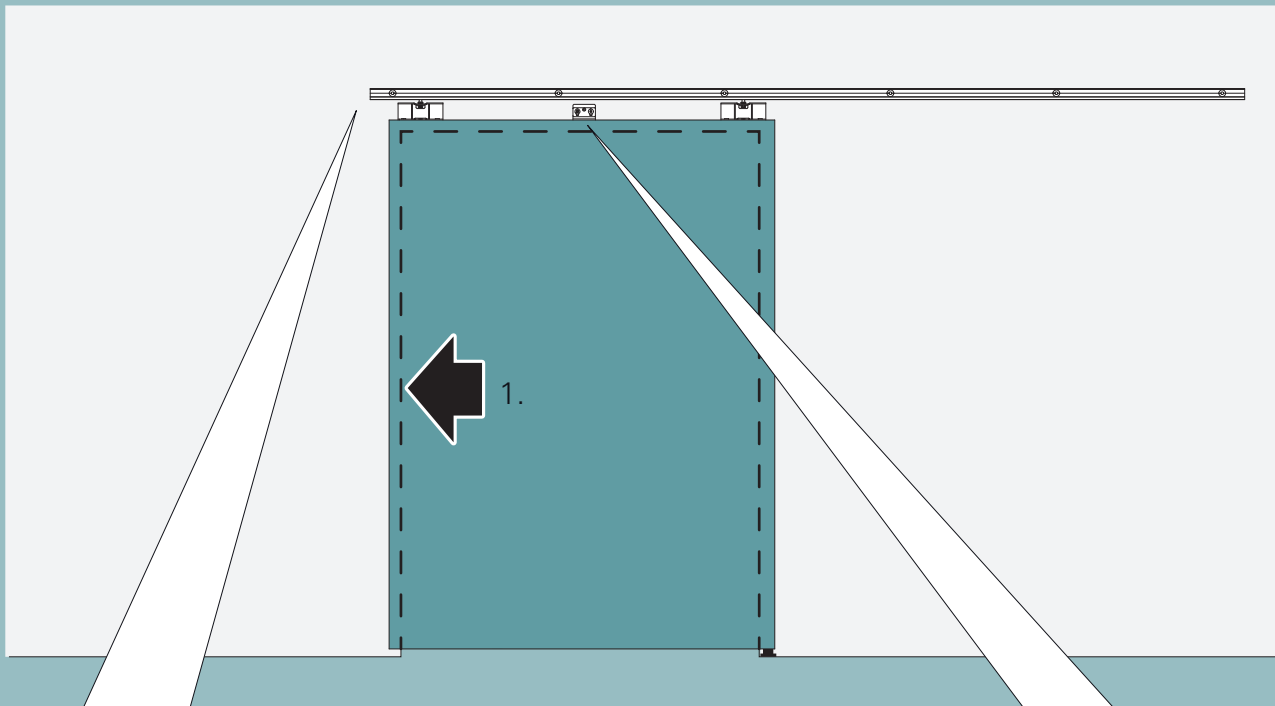
2 Mitnehmer für Holzschiebetüren montieren.



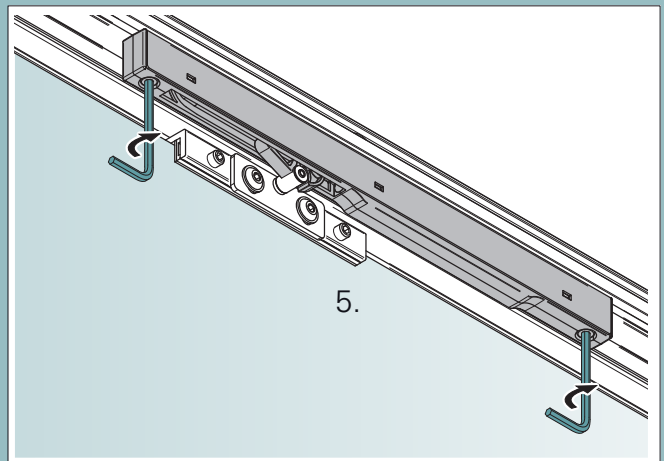
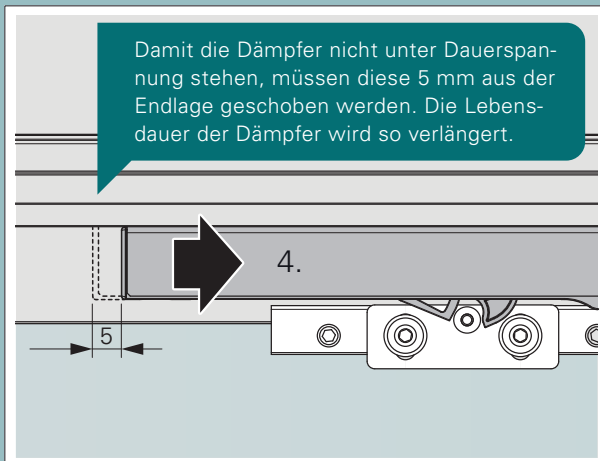
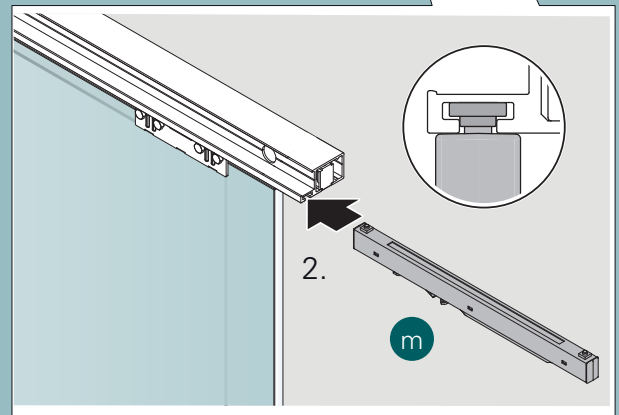
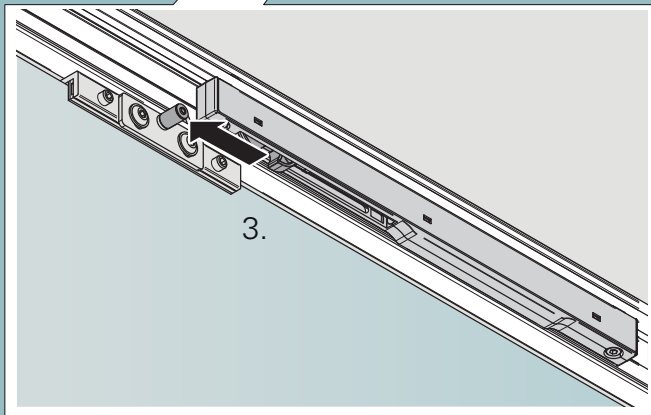
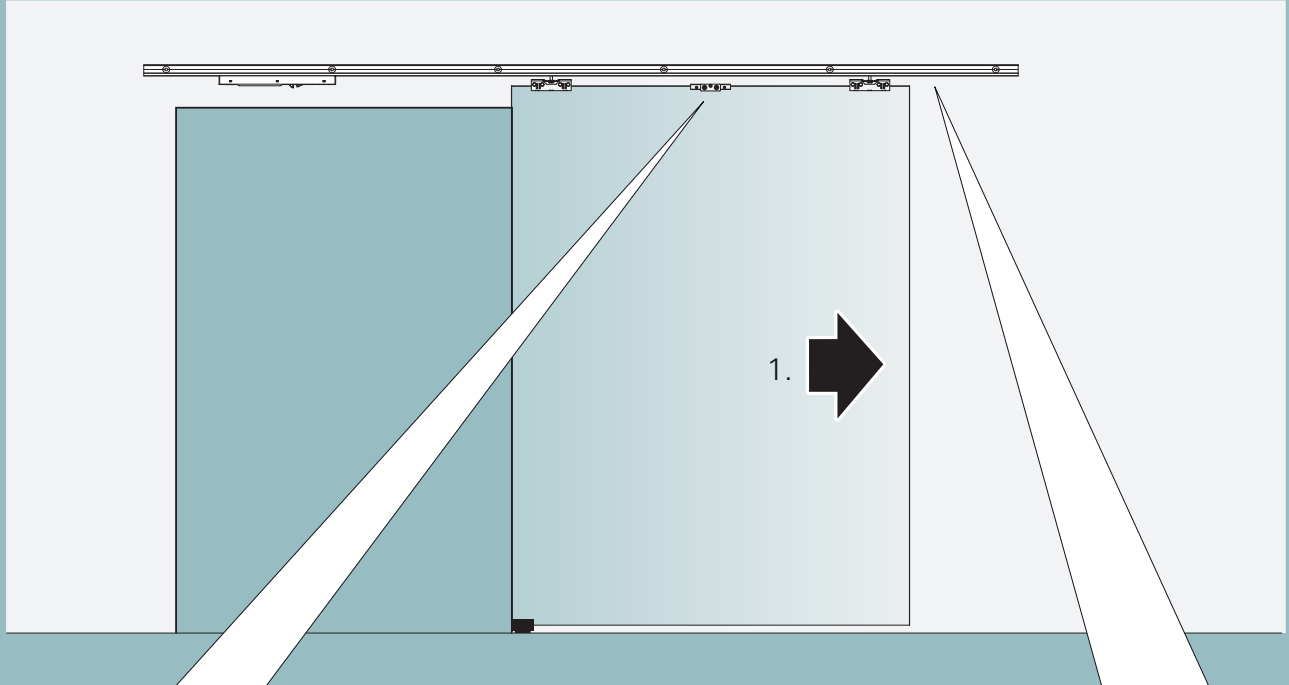
3 Softclose für Glasschiebetüren auf der linken Seite montieren.



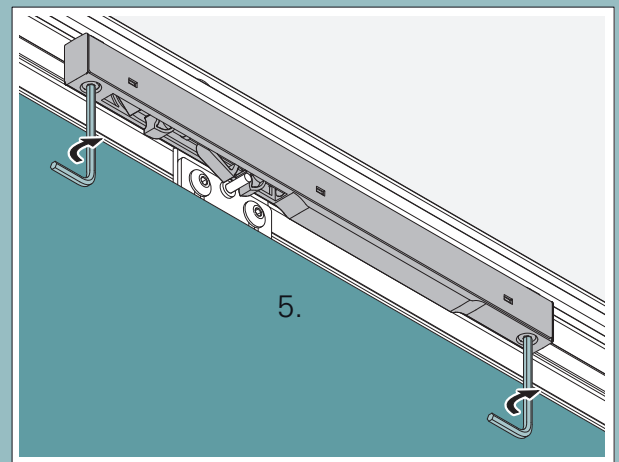
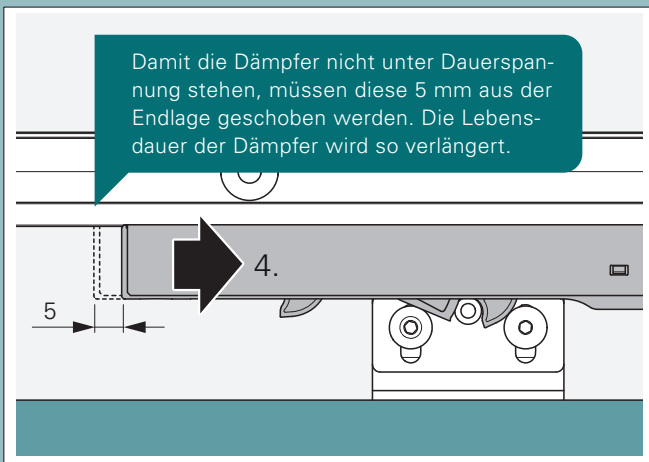
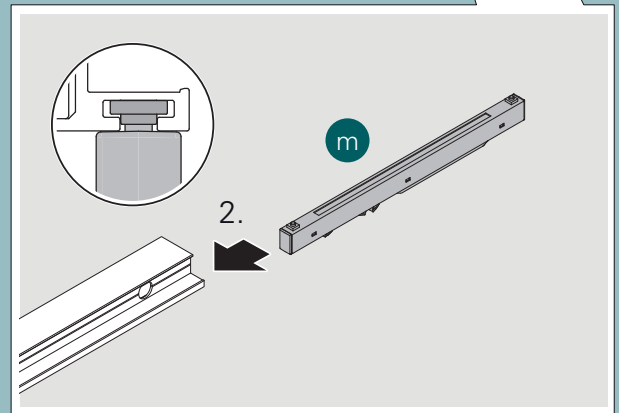
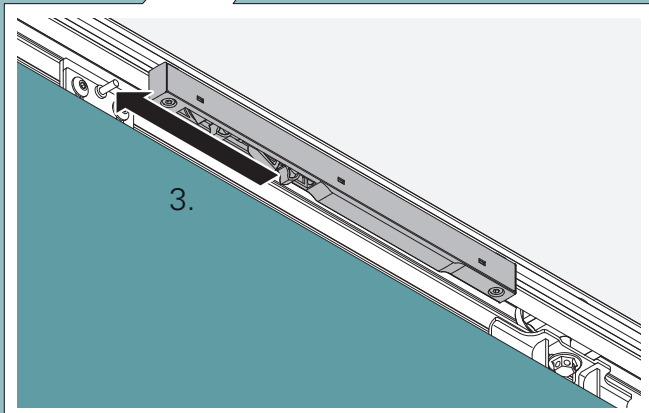
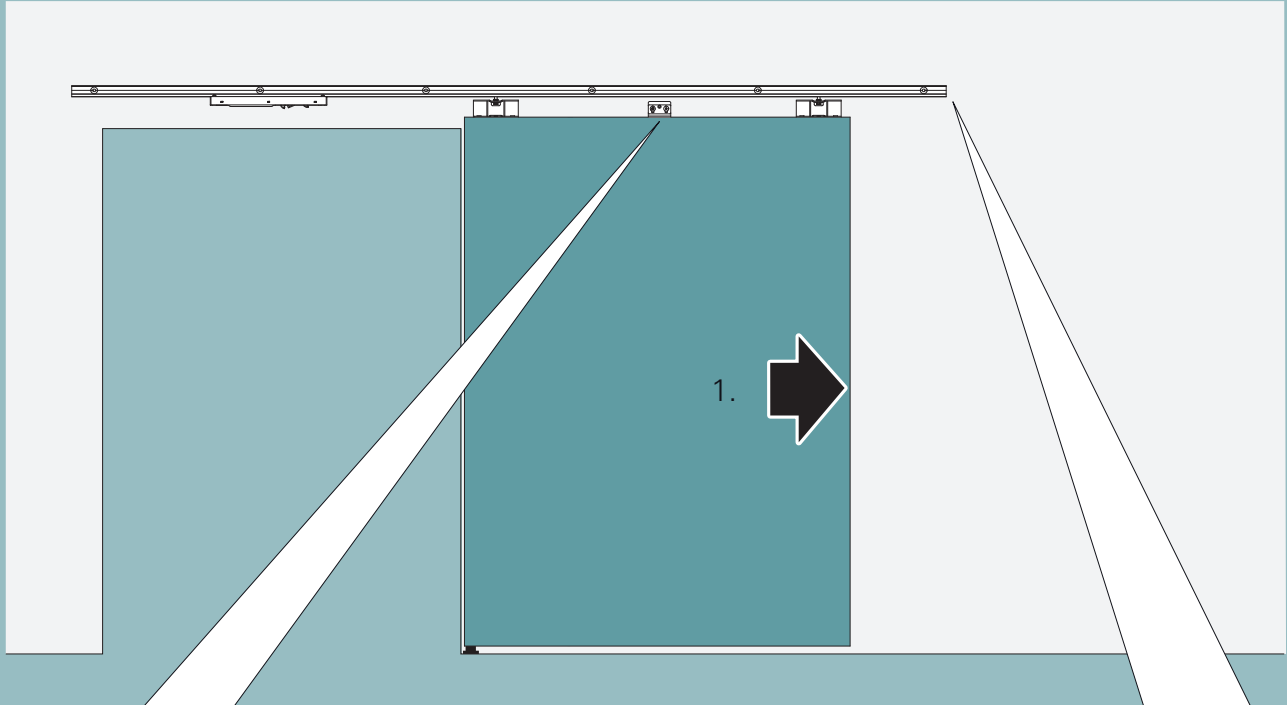
3 Softclose für Holzschiebetüren auf der linken Seite montieren.



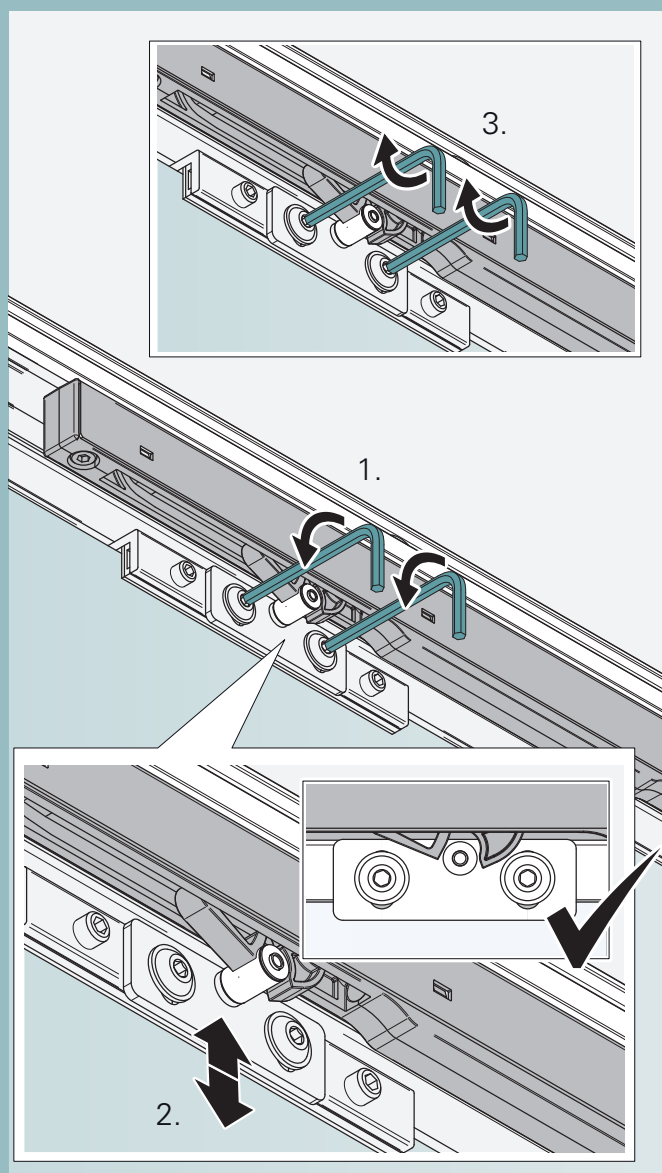
4 Softclose für Glasschiebetüren auf der linken Seite montieren.



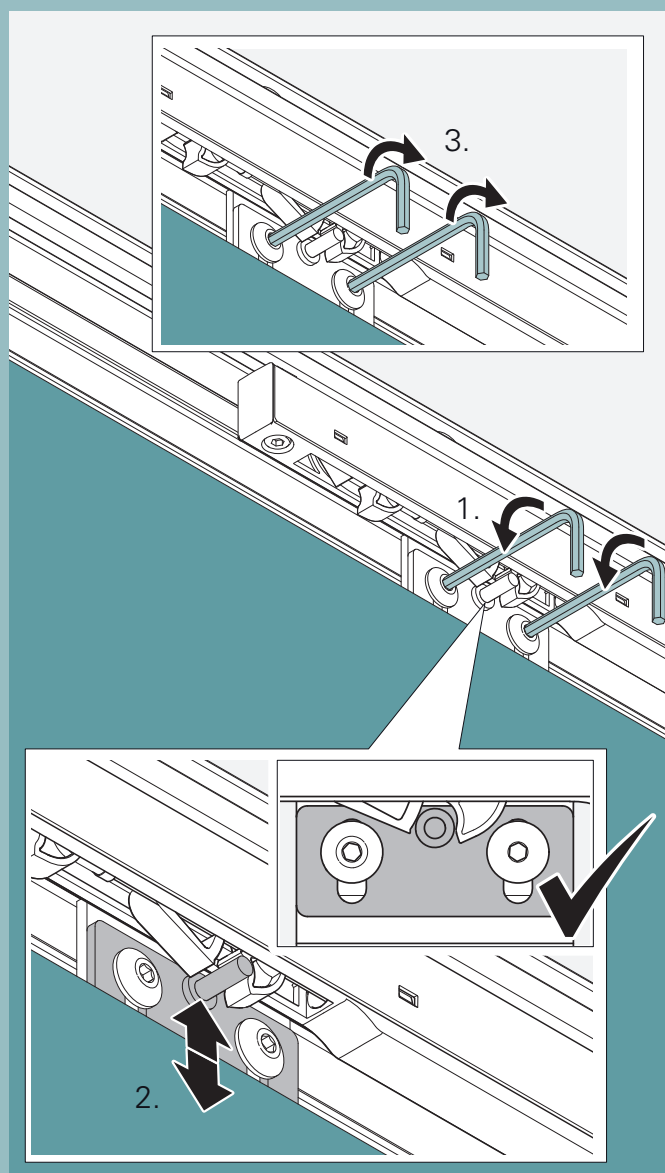
4 Softclose für Holzschiebetüren auf der linken Seite montieren.



5 Mitnehmerhöhe bei Glas-schiebetüren einstellen.



5 Mitnehmerhöhe bei Holz-schiebetüren einstellen.



i

Die hier beschriebene Einbauweise hat Empfehlungscharakter und muss ggf. an die bauseitige Einbausituation angepasst werden. Etwaige Rechtsansprüche können aus dieser Montageanleitung nicht abgeleitet werden. Bei den hier aufgeführten Produkten handelt es sich um industriell gefertigte Bauteile, auf Basis normativer Vorgaben wie Maße und Toleranzen.

Manufactured for:
HORNBACH Baumarkt AG
Hornbachstraße 11
76879 Bornheim/Germany
product@hornbach.com
www.hornbach.com

Technische Information, Stand 11/2023, gültig ab 11/2023