

(D)

Montageanleitung

STUDIO – Private Line Türband

- Anzugsmoment 12 Nm/
Innensechskantschlüssel SW4
- Rahmenbänder regelmäßig schmieren (Ausnahme: wartungsfreie Rahmenbänder).
- Die Abbildung zeigt das Produkt in einer von mehreren lieferbaren optischen Varianten. Für alle Varianten hat diese Montageanleitung Gültigkeit.

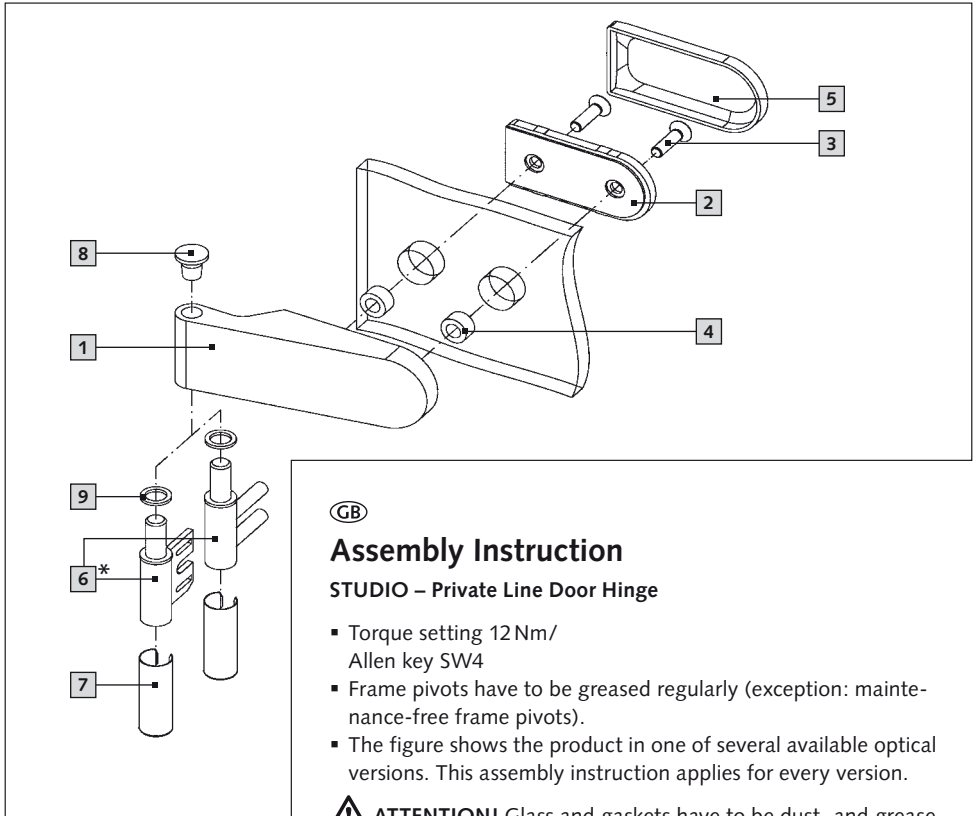
⚠ ACHTUNG! Glas und Zwischenlagen müssen staub- und fettfrei sein, ggf. mit handelsüblichem Glasreiniger reinigen.

1. Abschluss-Stopfen **8** in Flügelband **1** gemäß benötigter DIN-Richtung eindrücken (die Abb. zeigt die Ausführung für eine Tür DIN links).
2. Lauftring **9** und Flügelband **1** auf Rahmenband **6*** stecken.
3. Türblatt auf Montagekeile in Zarge stellen und ausrichten (ggf. die Einbauhinweise des Glaslieferanten beachten). Flügelband **1** an Türblatt klappen.
4. Klemmplatte **2** und Flügelband **1** mit Befestigungsschrauben **3** und Glasbohrungsschutz **4** am Glas montieren.

⚠ ACHTUNG! Auf lotrechten Sitz der Türbänder achten und alle Schrauben auf festen Sitz kontrollieren.

5. Abdeckkappe **5** gerade auf Klemmplatte **2** setzen und aufdrücken.
6. Hülse **7** über Rahmenband **6*** stecken.

* Artikel gehören nicht zum Lieferumfang.



(GB)

Assembly Instruction

STUDIO – Private Line Door Hinge

- Torque setting 12 Nm/
Allen key SW4
- Frame pivots have to be greased regularly (exception: maintenance-free frame pivots).
- The figure shows the product in one of several available optical versions. This assembly instruction applies for every version.

⚠ ATTENTION! Glass and gaskets have to be dust- and grease free – if necessary, please clean with standard glass cleaner.

1. Press plug **8** into hinge part **1** according to the required DIN direction (the fig. shows the version for a DIN left door).
2. Insert washer **9** and hinge part **1** on frame pivot **6***.
3. Set door leaf on assembling wedges into the frame and align (if necessary, please consider any other assembly instruction from the glass supplier). Fold hinge part **1** onto door leaf.
4. Install clamping plate **2** with hinge part **1**, fixing screws **3** and isolation sleeves **4** onto glass.

⚠ ATTENTION! Check if the hinges are arranged plumb and all screws are tight.

5. Install cover **5** straight on clamping plate **2** and press.
6. Insert sleeve **7** onto frame pivot **6***.

* Items are not included in delivery.

WSS

WILH. SCHLECHTENDAHL
& SÖHNE GMBH & CO. KG

Hauptstraße 18-32
42579 Heiligenhaus

Postfach 10 05 52 / 62
42570 Heiligenhaus

Tel.: +49 (0) 20 56 / 17-0
Fax: +49 (0) 20 56 / 51 42

Web: www.wss.de
E-Mail: wss@wss.de