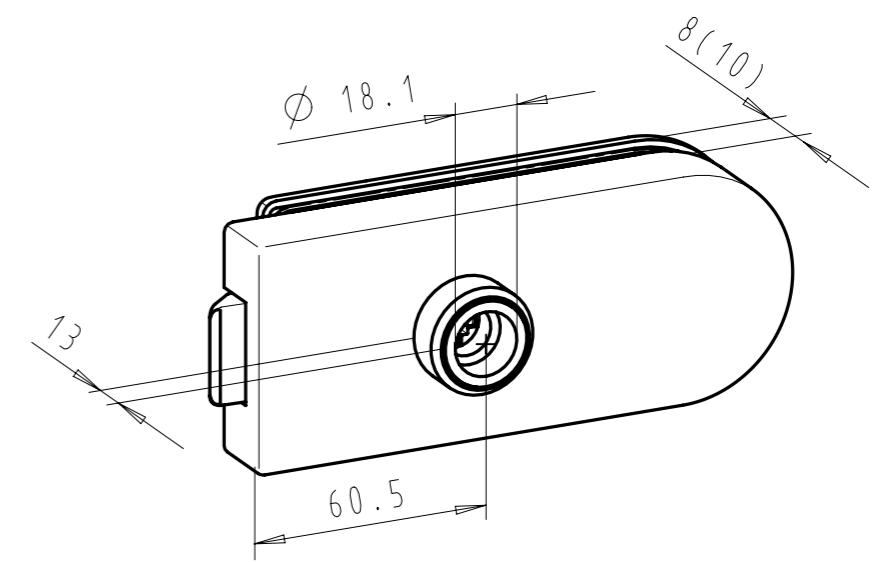
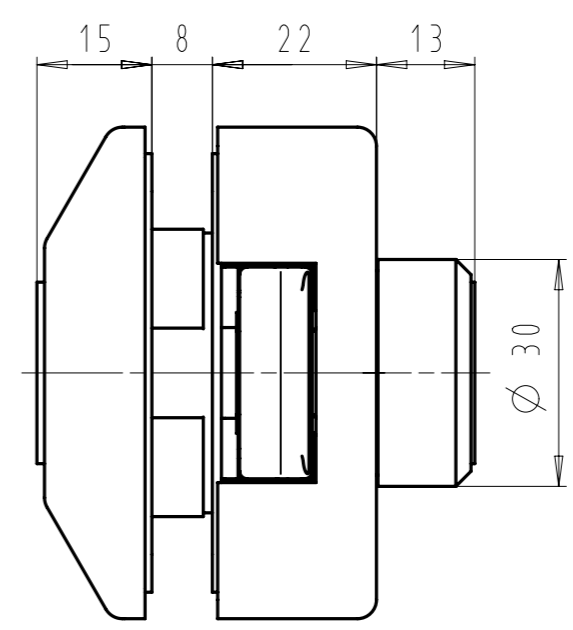
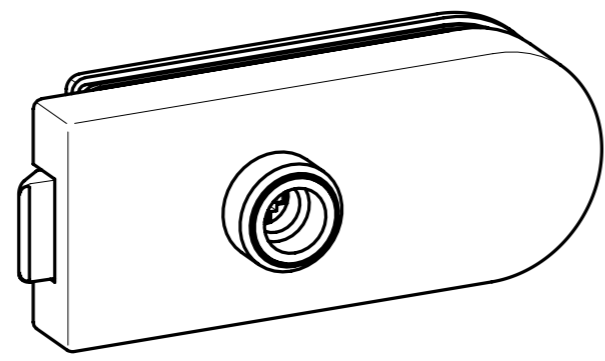
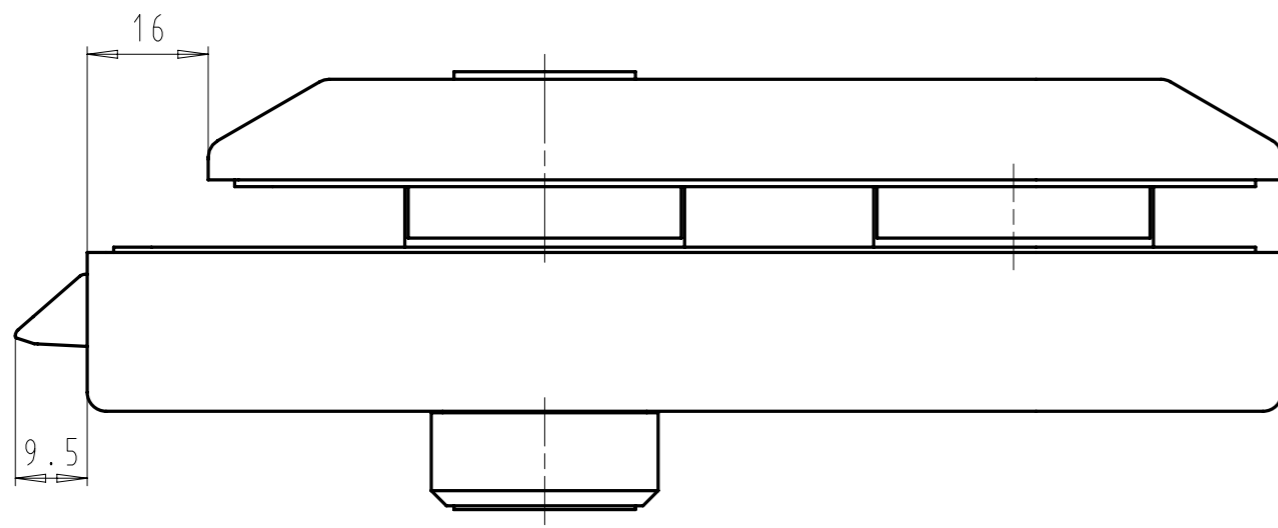
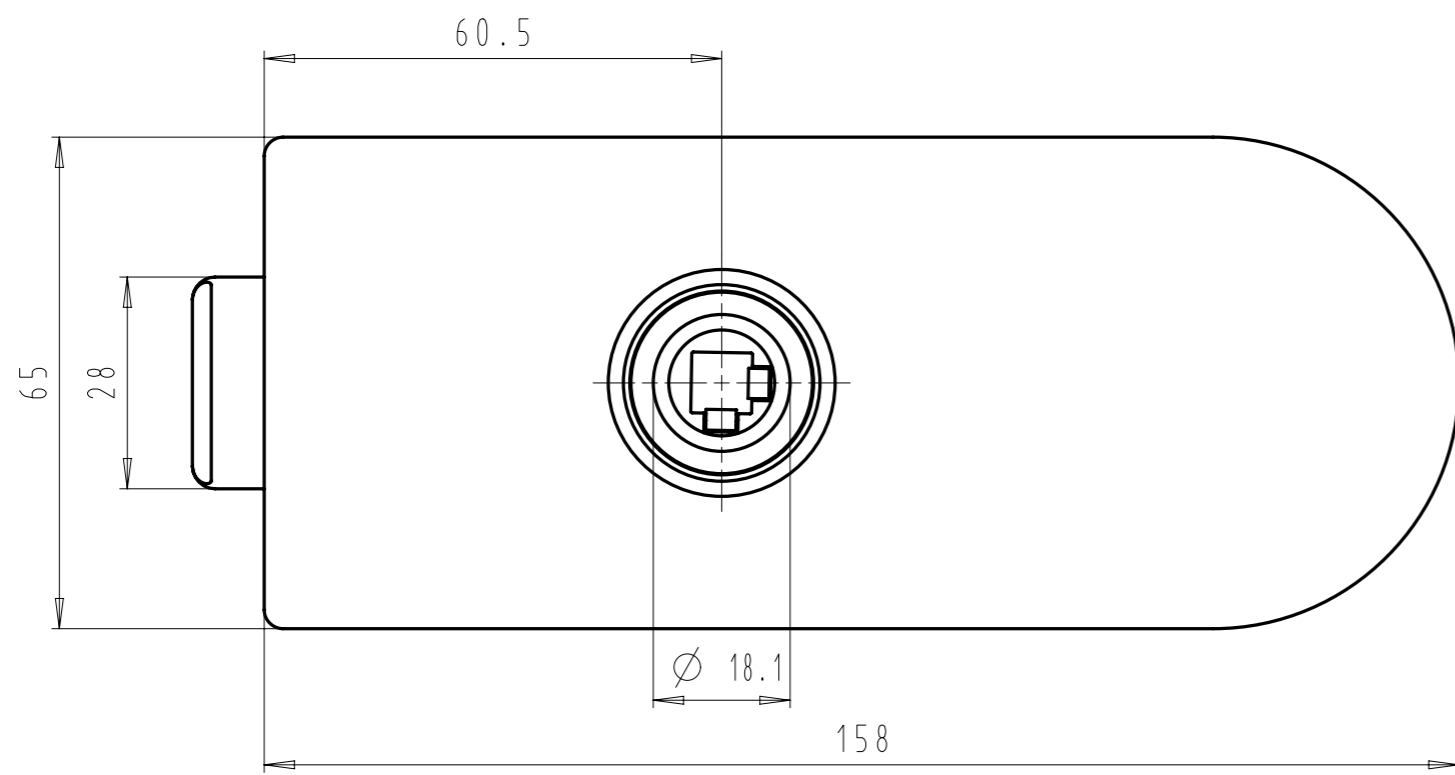


Diese Zeichnung entspricht dem Entwicklungsstand des Zeichnungsdatums bzw. der letzten Änderungseintragung. Aus der Benutzung der Zeichnung koennen keine Ansprüche, gleich welcher Art, einschliesslich Schadensersatzansprüche, abgeleitet und gegen WSS geltend gemacht werden. Die Zeichnung bleibt unser Eigentum und ist Driften nur fuer die Vertragsdauer zur Benutzung ueberlassen. Saemtliche sich aus der Zeichnung ergebenden Ansprüche stehen ausschliesslich WSS zu. Ohne vorherige Zustimmung von WSS darf diese Zeichnung weder vervielfaeltigt noch Dritten zugänglich gemacht werden.

Zeichnung mit dem Status Sonder- bzw. Objektkonstruktion sind vom Anwender auf Richtigkeit sowie Aus- und Durchfuhrbarkeit zu pruefen. Um eine einwandfreie Serienproduktion sicherzustellen ist die Fertigung eines Masterelementes unbedingt erforderlich. Die hierzu benoetigten Mastermengen sind rechtzeitig zu bestellen. Alle angegebenen Masse sind theoretisch ermittelt und vom Verarbeiter verantwortlich zu ueberpruefen. Die Haftung WSS ist auf Vorsatz und grobe Fahrlaessigkeit beschraenkt.



20.202.0500.---

| | | | | |
|---|------------------------------------|----------|---------------|-------|
| Ersteller: Hoed | Ident- Nr.: 62238 | Index 01 | Kunde: | |
| Datum: 02.04.2004 | Bezeichnung: Fallenschloss DV kpl. | | Obj.: | |
|  | Gegenklemmplatte hoch - rund | | Bestell- Nr.: | Pos.: |
| | | | Änderung: | |