

AUFBAUANLEITUNG

für Erweiterung FreizeitBox auf PAKET-BOX

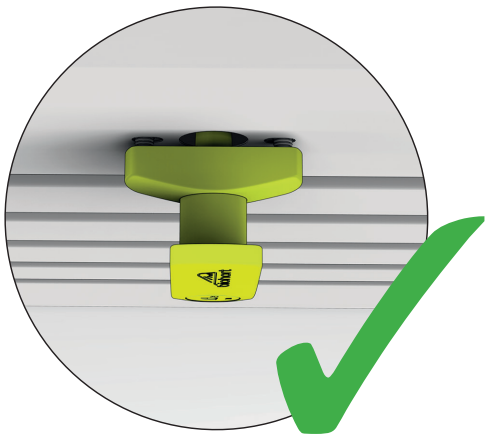
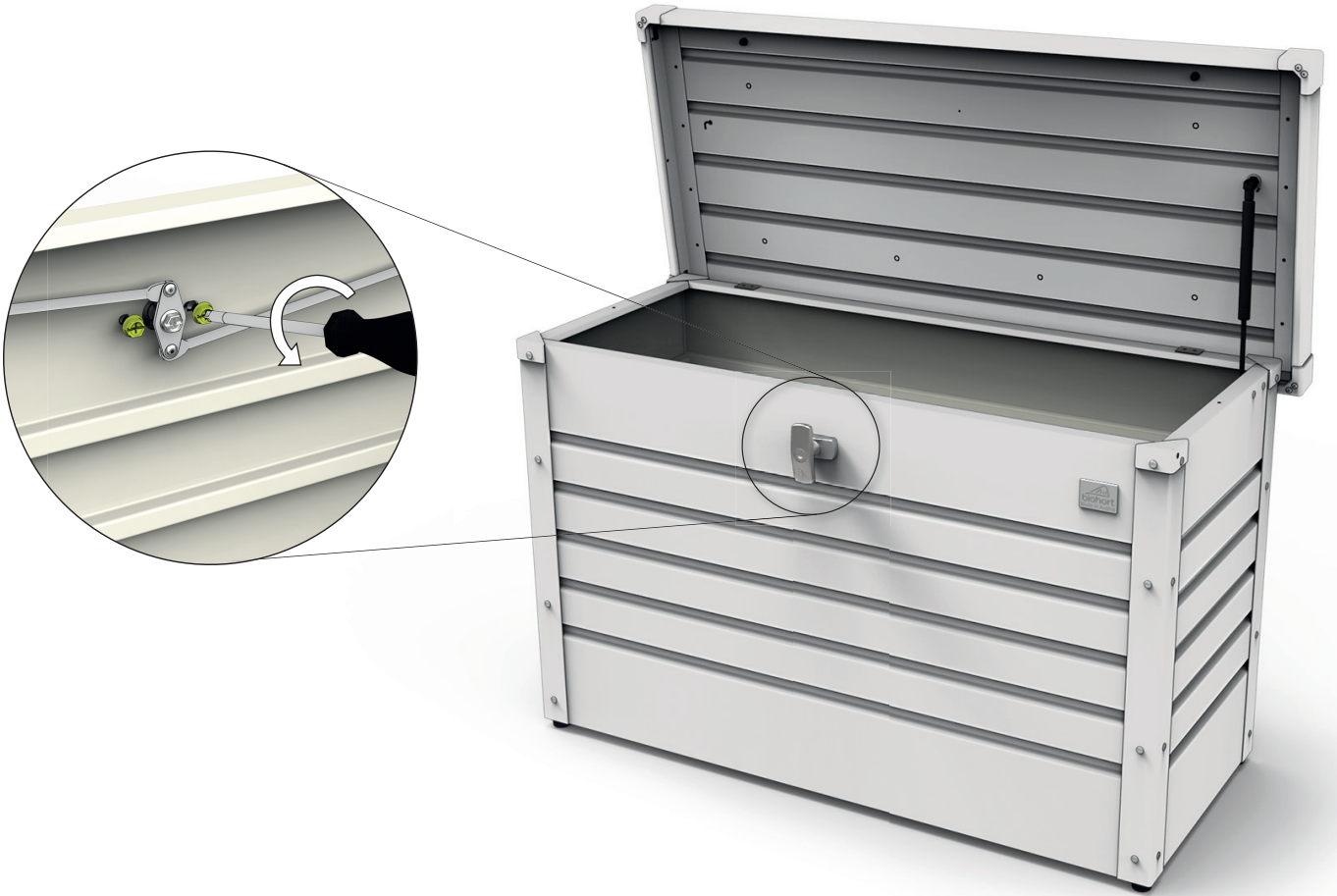
- Ⓜ GB Instructions for extending the LeisureTimeBox to a PAKET-BOX
- Ⓜ FR Instruction pour amplifier le coffre de jardin à PAKET-BOX
- Ⓜ NL Handleiding voor ombouw HobbyBox naar PAKET-BOX
- Ⓜ ES Instrucciones para ampliar el arcón de ocio a PAKET-BOX
- Ⓜ IT Istruzioni per ampliare il baule da esterno a PAKET-BOX

For additional languages please go to: www.biohort.com/downloads

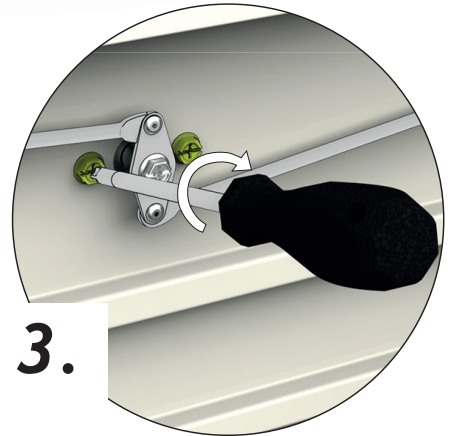
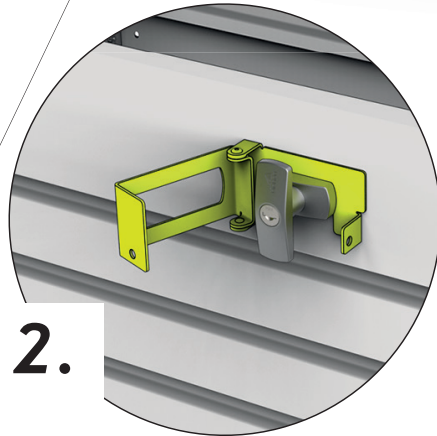
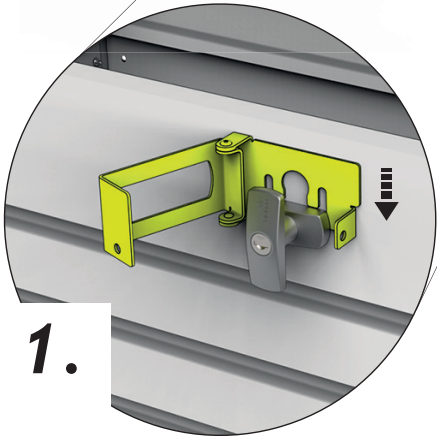
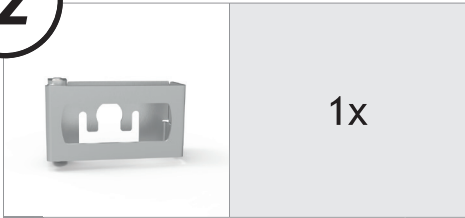


QUALITÄT AUS
ÖSTERREICH

1.



2



3.



1.



2.



3.



4.






4.



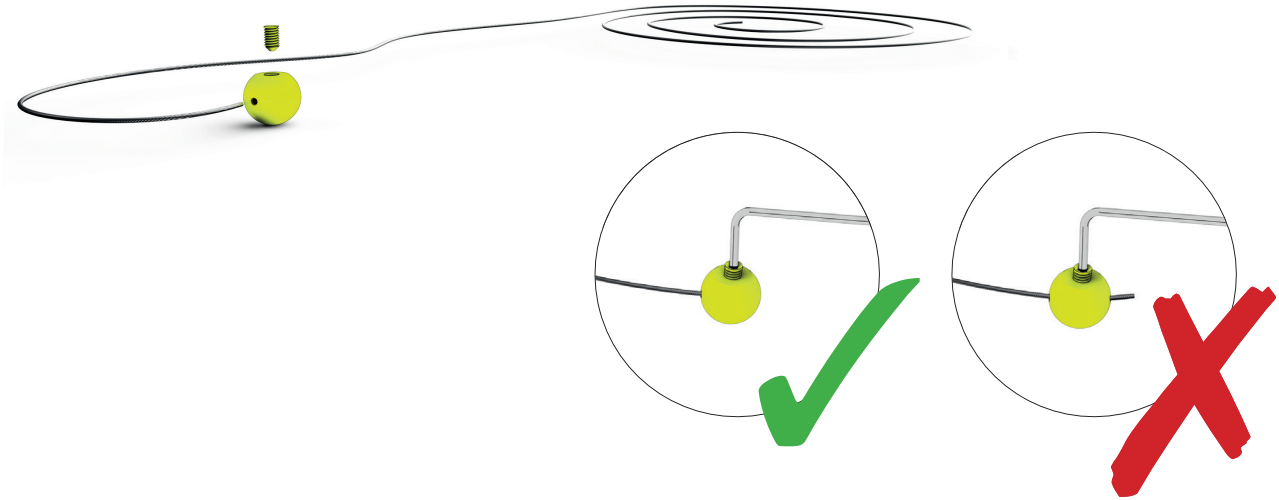
5.



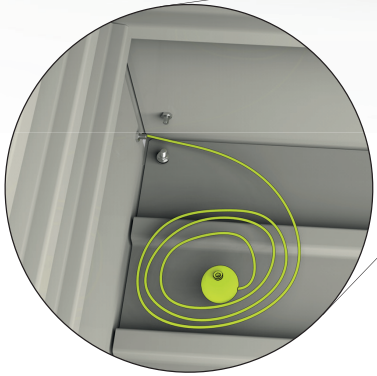
6.

	1x		2x		2x
---	----	---	----	---	----

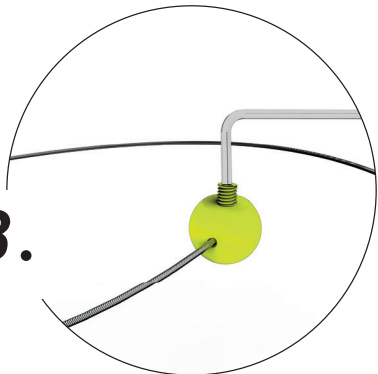
1.



2.



3.



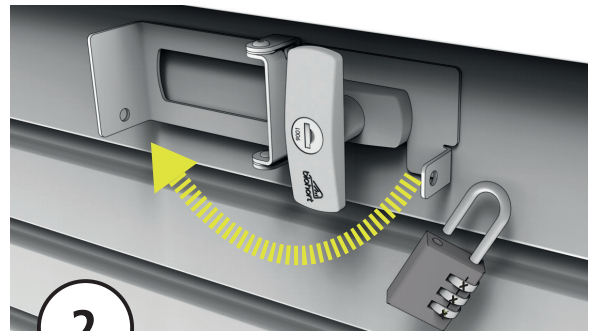
7.

Hinweise zur
Abstellgenehmigung:
www.biohort.com
labstellgenehmigung



1.

Schloss öffnen
Open lock



2.

Bügel aufklappen
Fold back frame



3.

Paket ablegen
Put down parcel



4.

Schloss verschließen
Close lock



GERÄTEHÄUSER – Setzen Sie auf Qualität & Langlebigkeit
GARDEN SHEDS – rely on quality & longevity



GARTENBOXEN – Outdoorboxen für Garten, Terrasse & Co.
OUTDOOR BOXES – outdoor boxes for garden, patio & more



FAHRRAD-GARAGEN – Fahrräder, Roller & Co sicher verstaut
BICYCLE STORAGE – for safe storage of bicycles, scooters & more



MÜLLTONNEN-BOXEN – Stylish, praktisch & wartungsfrei
DUSTBIN STORAGE – stylish, practical & maintenance free



GARTEN-HELFER – Gartendesign in Bestform
GARDENING HELPERS – garden design at its best

Kontrollnummer:
 Control-number / Contrôle-Qualité / Controlnummer:



Bei Reklamationen bitte anführen:
 Kontrollnummer und Artikelnummer des reklamierten Teils.

GB: In case of complaint please indicate the control-number and the number of the item, which is subject of complaint.

F: Pour toutes réclamations: prière de joindre le numéro de contrôle et le numéro d'article de la pièce litigieuse.

NL: Bij reclamaties svp doorgeven: controlnummer en artikelnummer van het desbetreffende onderdeel.



Biohort steht für
 „LEBEN IM GARTEN“

Biohort stands for
 „LIFE IN THE GARDEN“

follow us:



Biohort GmbH
 Pürnstein 43, 4120 Neufelden, Österreich
 Tel: +43-7282-7788-0, Fax-DW: 190
 E-Mail: office@biohort.at, www.biohort.com