




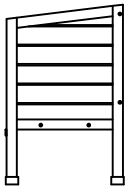
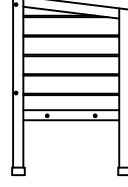
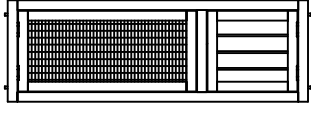
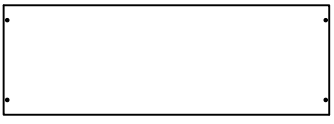
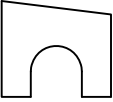

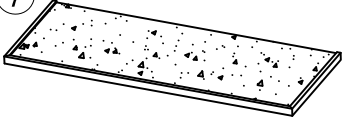

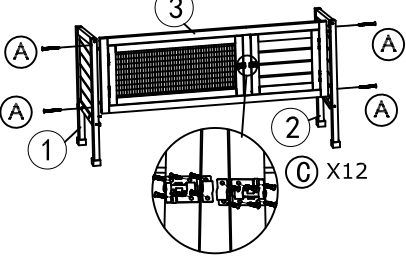
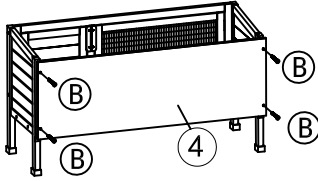
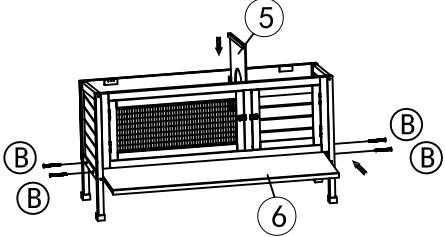
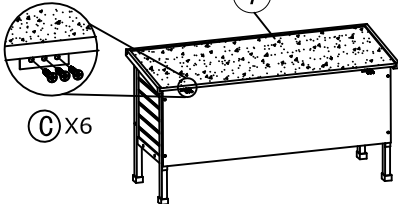
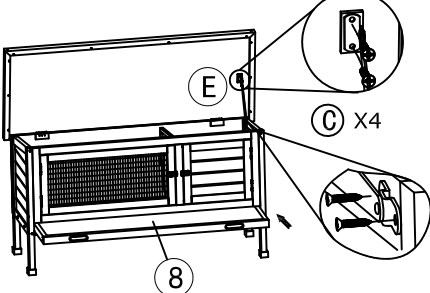
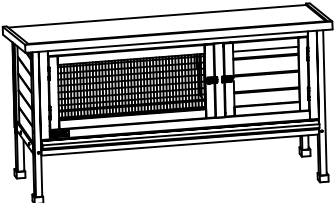


## Teile/Parts list

Steps:



<p><b>(A)</b>  M3.5X45 4+1PCS</p>	<p><b>(B)</b>  M3.5X35 8+1PCS</p>	<p><b>(C)</b>  M3.0X16 22+1PCS</p>	<p><b>(D)</b>  2PCS</p>	<p><b>(E)</b>  1PCS</p>
<p><b>(1)</b>  1PCS</p>	<p><b>(2)</b>  1PCS</p>	<p><b>(3)</b>  1PCS</p>	<p><b>(4)</b>  1PCS</p>	
<p><b>(5)</b>  1PCS</p>	<p><b>(6)</b>  1PCS</p>	<p><b>(7)</b>  1PCS</p>	<p><b>(8)</b>  1PCS</p>	
<p><b>1</b>   <b>(A) X4</b>  <b>(D) X2</b>  <b>(C) X12</b></p>		<p><b>2</b>   <b>(B) X4</b></p>		
<p><b>3</b>   <b>(B) X4</b></p>		<p><b>4</b>   <b>(C) X6</b></p>		
<p><b>5</b>   <b>(C) X4</b></p>		<p><b>6</b> </p>		

### DE

Um die Lebensdauer des Stalles zu verlängern, sollte das Holz mit geeignetem Anstrich nachbehandelt werden. Der beste Standplatz ist unter einem Vordach an der vom Wetter abgewandten Seite.

### FR

Pour augmenter la durée de vie de ce produit il convient de réviser un traitement complémentaire avec une teinture similaire. Un emplacement couvert, à l'abri des intempéries serait la meilleure implantation.

### EN

In order to enhance life expectancy it is advisable to treat the wood with an appropriate additional coating. Best place the hutch under a porch to avoid direct exposure to the elements.

### IT

Per prolungare la vita della stalla bisogna ancora trattare il legno con una verniciatura adatta. La posizione ideale per la stalla è sotto una tettoia al lato della casa protetta dal maltempo.