

Modell-Nr. X041 ML

Mittelgroßer digitaler Safe mit Kombination



Geeignet für:



Scheckbücher



Pässe



Kleinelektrogeräte

Übersicht & Funktionen

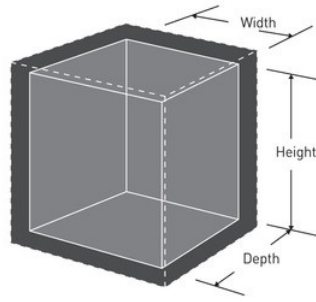
Produktmerkmale

- Stahlkonstruktion
- 2 große Verriegelungsbolzen und verdecktes Scharnier für mehr Sicherheit bei Einbrüchen und Aufbruchsversuchen
- Einstellbare digitale Kombination mit übergeordnetem Schlüssel – umfasst 2 Schlüssel
- Boden mit Teppichbelag
- Montagematerial inkludiert

Produktinformationen

Der mittelgroße Master Lock Safe Nr. X041 ML mit Digitalkombination eignet sich ideal zum Schutz von kostbaren Wertgegenständen und Elektronik. Sie können die Kombination für das programmierbare Elektronikschloss selbst wählen und ein übergeordneter Schlüssel stellt sicher, dass Sie Zugang zu Ihrem Safe haben, auch wenn Sie die Kombination vergessen sollten. Der Teppichbelag am Boden schützt den Inhalt vor Kratzern.

Produktnr.	X041ML
Außenmaße (H x B x T)	19,4 cm x 29 cm x 26,4 cm
Innenmaße (H x B x T)	19 cm x 28,6 cm x 21,3 cm
Innenvolumen	11,57 l
Gewicht ohne Verpackung	5,3 kg
Farbe	Schwarz/Grau
Batterien	4 AA-Batterien erforderlich (nicht enthalten)
Beschreibung	Einzelhandelsübliche Verpackungsgröße
Umkarton (Stück)	1



Master Lock Europe S.A.S.

10 avenue de l'arche - Le Colisée Gardens, bâtiment A - 92 400 Courbevoie - La Défense - France
T: +33-1-41437200 | F: +33-1-41437204
www.masterlock.eu