

Kompakt-Einbaubackofen mit Mikrowellenfunktion EBC 841 600 S

Amica
for living



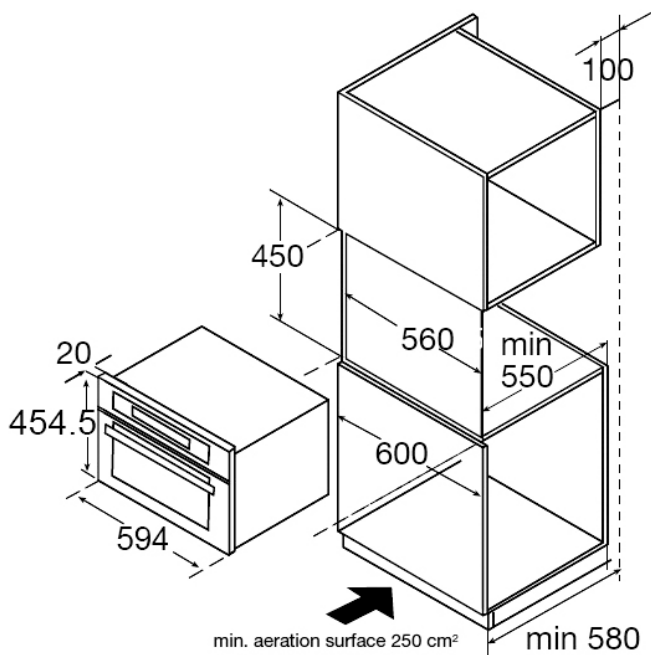
X-type Design

- Schwarz
- **digitaler Sensor Timer, rot**
- 13 Automatik Back-/ Bratprogramme
- 4 Backofenfunktionen, Heißluft
- 900 Watt Mikrowellenleistung, 5 Leistungsstufen, Grill 1750 W
- Kindersicherung
- CoolDoor3
- Innenraumbelichtung
- Edelstahl Innenraum
- 2 Grillroste, 1 Glasschale
- Drehteller: Ø 360 mm

Technische Daten*

- Garraumvolumen: 44 Liter
- Anzahl der Garräume: 1, Wärmequelle: 1
- Lautstärke: 63 dB(A) re1pW
- Blendenhöhe: 96 mm
- Nischenmaß (HxBxT): 450,0 x 560,0 x min. 550,0 mm
- Anschlusswert: 3,30 kW
- Spannung/Frequenz: 1N 230 V / 50 Hz
- Kabellänge mit Schukostecker: 150 cm
- Gewicht: 41,0 kg

EAN 5906006031664



* Technisch bedingte Änderungen, Maß- und Farbabweichungen, Druckfehler und Irrtümer bleiben vorbehalten. Farbliche Abweichungen in den Abbildungen gegenüber den Original-Gerätefarben sind drucktechnisch bedingt.

Technische Daten

| | |
|-------------------------|---------------|
| Modell / Art.-Nr. | EBC 841 600 S |
| Design | X-type Design |
| Frontpaneel / TouchFree | Schwarz / - |
| Garraum (l) | 44 |

Programme und Funktionen

| | |
|--|---|
| LED Display / Farbe | LED / rot |
| Funktionen Sensoren / Buttons | Power / Gewicht, Schnellaufheizung, An / Aus, Temperatur / Automatik-Programme, Start / Pause, |
| Leistung Mikrowelle (W) / Leistungsstufen | 900 / 5 |
| Backofenfunktionen | Heißluft, Umluftgrill, Unterhitze / Heißluft, Grill |
| Kombinationen Mikrowelle | Mikrowelle / Heißluft, Mikrowelle / Umluftgrill, Mikrowelle / Unterhitze / Heißluft, Mikrowelle / Grill |
| Automatikprogramme | Gemüse, Kartoffeln, Bratkartoffeln, Geflügel / Fisch, Kuchen, Apfelkuchen, Quiche, Aufwärmen Suppen / Getränke, Aufwärmen Tellergerichte, Aufwärmen Saucen, Eintopf, Tiefkühlpizza, Tiefkühl Kartoffelchips, Tiefkühl-Lasagne |
| Auftauprogramme | 3 wählbar |
| Quick Start | • |
| Auftauen Zeit / Gewicht | • |
| Kindersicherung | • |
| Umluft (Ober- und Unterhitze + Ventilator) | - |

Ausstattung

| | |
|-----------------------------|-----------|
| Türverglasung | 3fach |
| emailierter Drehteller (mm) | • |
| Timer digital | 1 |
| Garraum Material | Edelstahl |

Zubehör

| | |
|------------------------|-------|
| Grillrost / Glasschale | 2 / 1 |
|------------------------|-------|

Technische Daten

| | |
|------------------------------|-----------------------|
| Spannung (V) / Frequenz (Hz) | 1N 230 / 50 |
| Anschlusswert (kW) | 3,30 |
| Kabellänge (cm) | 150 |
| Gerätemaße HxBxT (mm) | 454,5 x 595,0 x 568,5 |
| Nischenmaße H x B x T (mm) | 450,0 x 560,0 x 550,0 |
| Verpackungsmaße HxBxT (mm) | 550 x 700 x 670 |
| Gewicht netto / brutto (kg) | 41,0 / 44,0 |

| | |
|------------|---------------|
| EAN | 5906006031664 |
|------------|---------------|

