

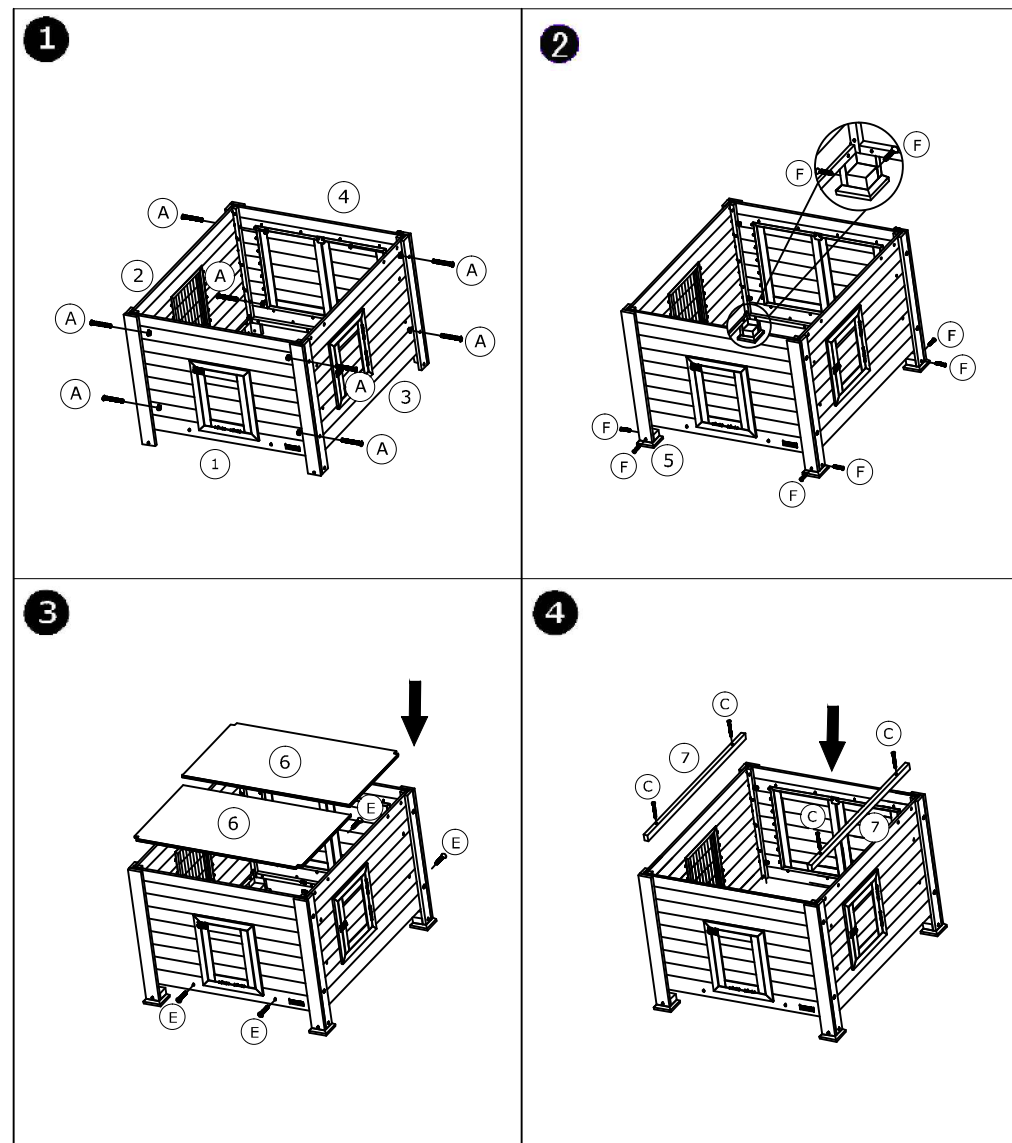


Aufbauanleitung für 82807
 Instruction de Montage 82807
 Assembly instruction of 82807
 Istruzioni per il montaggio di 82807

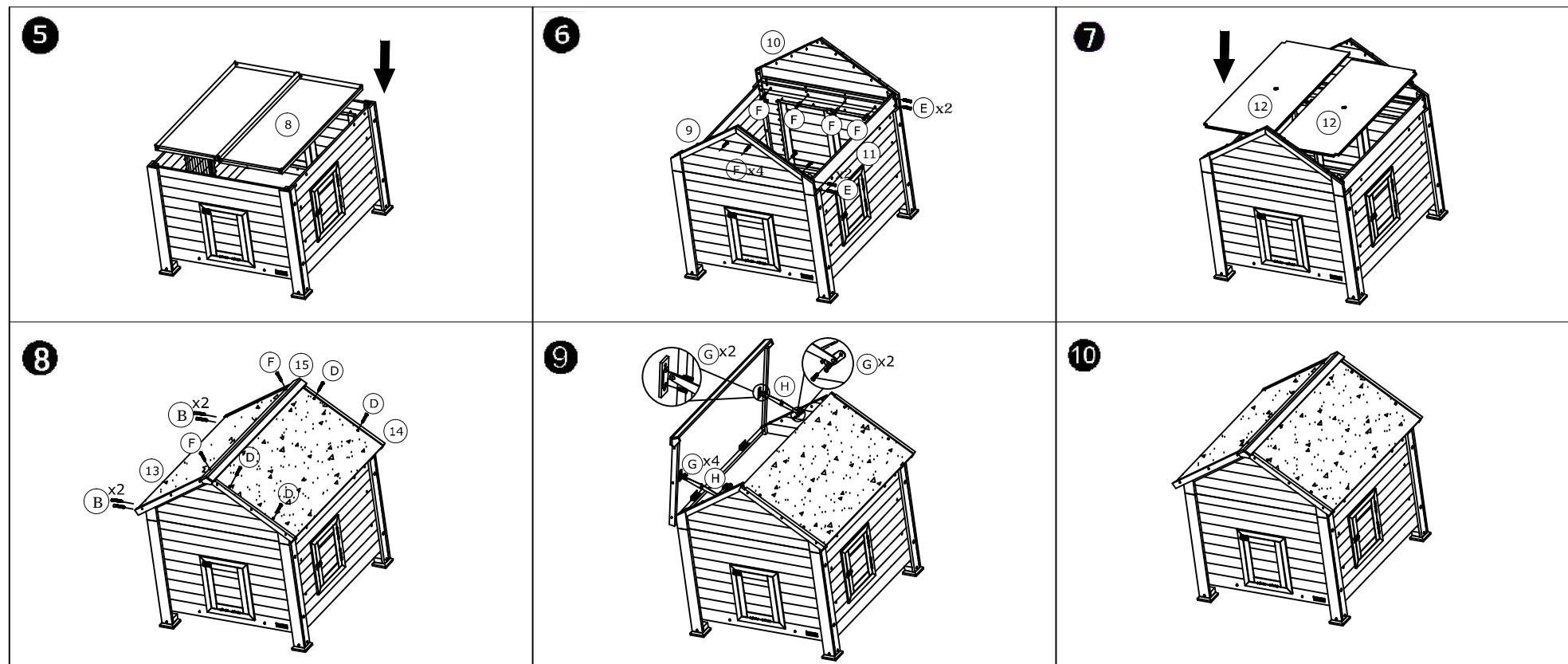


Teile/Parts list

A M6X60 9PCS	B M3.5X45 5PCS	C M3.5X40 5PCS	D M3.5X35 5PCS
E M3.5X30 9PCS	F M3.5X25 19PCS	G M3.0X16 9PCS	H 2PCS
1 1pcs	2 1pcs	3 1pcs	4 1pcs
5 4pcs	6 2pcs	7 2pcs	8 1pcs
9 1pcs	10 1pcs	11 1pcs	12 2pcs
13 1pcs	14 1pcs	15 1pcs	



Teile/Parts list



DE
 Um die Lebensdauer des Stalles zu verlängern, sollte das Holz mit geeignetem Anstrich nachbehandelt werden. Der beste Standplatz ist unter einem Vordach an der vom Wetter abgewandten Seite.

FR
 Pour augmenter la durée de vie de ce produit il convient de réaliser un traitement complémentaire avec une teinture similaire. Un emplacement couvert, à l'abri des intempéries serait la meilleure implantation.

EN
 In order to enhance life expectancy it is advisable to treat the wood with an appropriate additional coating. Best place the hutch under a porch to avoid direct exposure to the elements.

IT
 Per prolungare la vita della stalla bisogna ancora trattare il legno con una verniciatura adatta. La posizione ideale per la stalla è sotto una tettoia al lato della casa protetta dal maltempo.