

Sme radi, že ste si vybrali výrobok SKAN HOLZ.

**Pred začatím montáže alebo pred poverením montážneho tímu včas skontrolujte kompletnosť súpravy pomocou zoznamov položiek.**

Ak má jednotlivý diel chyby alebo chýba, dodáme ho čo **najrýchlejšie**.

Nemôžeme uhradiť náklady za prípadné oneskorenie montáže zo strany montážnej firmy.

Na váš výrobok poskytujeme záruku počas piatich rokov v súlade s naším záručným sľubom. (pozri prílohu alebo [www.skanolz.com](http://www.skanolz.com))

**Upozorňujeme, že nemôžeme uznať žiadnu záruku na nasledujúce chyby:**

- nesprávne skladovanie pred montážou
- nesprávne ukotvenie k podkladu
- poškodenie spôsobené chybami pri montáži
- poškodenie v dôsledku silného zaťaženia snehom
- škody spôsobené búrkou (poistné udalosti) alebo násilné zničenie
- Poškodenie stavby zmenenej na stavenisku
- prirodzené praskliny, vrúbky, krútenie, farebné alebo podobné zmeny (prirodzený proces)

**Pokyny na skladovanie až do montáže:**

- Materiál skladujte alebo ukladajte v rovine a v suchu!
- Chráňte pred slnečným žiarením a poveternostnými vplyvmi!

**Pokyny na starostlivosť:**

Ak sú douglaskové súpravy zostavené bez dodatočnej impregnácie, nie je potrebné vykonávať žiadnu ďalšiu starostlivosť okrem pravidelného čistenia patiny, ktorá sa vytvára, vodou.

Ak sa má farba dreva zafixovať, odporúča sa naniesť na všetky strany základný náter na ochranu dreva (ochrana proti hubám a hmyzu) a potom prechodný a záverečný náter vysokokvalitnou lazúrou na drevo (farbenie, UV ochrana proti poveternostným vplyvom). Pravidelná údržba je nevyhnutná! V každom prípade sa uistite, že výrobky majú dobrú ochranu proti UV žiareniu, a dodržiavajte pokyny na spracovanie od výrobcu moridla.

**V prípade farebných položiek si prečítajte priložené informácie o farebnej úprave.**



**Tipy**



**Poznámky**



**1 Baliaca fólia sa môže použiť na ochranu dreveného prístrešku pred vlhkosťou. Tá je rozvrhnutá podľa odtlačku chodidla.**



**2 Počas silného sneženia odporúčame vyčistiť strechu.**



**1 Základ (zabezpečí zákazník) :** Betón C20/25, 2 Ø 12 hore a 2 dole, rohož R188 (alternatívne: Bgl. Ø 6/20). Ukotvenie pomocou základového ložiska (**na mieste**) na základoch pomocou skrutiek M12 (min. vzdialenosť od k vonkajšiemu okraju betónu). Základné ložiská musia byť v úplnom kontakte s vnútornou stranou dreveného prístrešku.



**2 Pri montáži plášťov pomocou skrutiek C105-212 sa uistite, že hlava skrutky je zapustená približne 6 mm.**



**3 Keďže drevený prístrešok je neustále vystavený poveternostným vplyvom, musí byť zakrytý vhodným materiálom. Príklad bitúmenových šindľov (nie je zahrnuté v rozsahu dodávky)**



**4 Strecha nie je určená na chôdzu.**

Jsme rádi, že jste si vybrali výrobek **SKAN HOLZ**.

**Před zahájením montáže nebo před pověřením montážního týmu si prosím včas zkontrolujte kompletnost sestavy pomocí seznamů položek.**

Pokud má některý díl vady nebo chybí, dodáme jej **co nejrychleji**.

Náklady na případné zpoždění montáže způsobené montážní firmou nemůžeme uhradit.

Na váš výrobek poskytujeme záruku po dobu pěti let v souladu s naším záručním slibem. (viz příloha nebo [www.skanhholz.com](http://www.skanhholz.com))

**Uvědomte si prosím, že nemůžeme přijmout žádnou záruku na následující závady:**

- nesprávné skladování před montáží
- nesprávné ukotvení k podkladu
- poškození v důsledku chybné montáže
- poškození v důsledku silného zatížení sněhem
- poškození vichřicí (pojistné události) nebo násilné zničení
- poškození konstrukce změněné na místě
- přirozené praskání, suky, kroucení, barevné nebo podobné změny (přirozený proces)

**Pokyny pro skladování do doby montáže:**

- Skladujte nebo ukládejte materiál rovně a v suchu!
- Chraňte před slunečním zářením a povětrnostními vlivy!

**Pokyny pro péči:**

Pokud jsou sestavy z douglasky sestaveny bez dodatečné impregnace, není třeba provádět žádnou další údržbu kromě pravidelného čištění patiny, která se tvoří pomocí vody. Pokud má být barva dřeva zafixována, doporučuje se nanést ze všech stran první vrstvu základního nátěru na ochranu dřeva. (ochrana proti napadení houbami a hmyzem) a poté mezivrstvu a finální vrstvu kvalitní lazury na dřevo. (probarvení, UV ochrana proti povětrnostním vlivům). Pravidelný údržovací nátěr je nutný! V každém případě dbejte na to, aby výrobky měly dobrou UV ochranu, a dodržujte pokyny pro zpracování od výrobce mořidla.

**U barevných položek se řiďte příloženými informacemi o barevném zpracování.**



**Tipy**



**Poznámky**



**1**

Balící fólie může být použita k zabránění přístupu vlhkosti do dřevěného přístřešku.

Ta se pokládá podle půdorysu.



**2**

Při silném sněžení doporučujeme odklízet střechu.



**1**

**Základ (zajistí zákazník) :** Beton C20/25 2 po Ø 12 nahoře i dole, třmenová rohož R188 (případně Bgl. Ø 6/20 . Ukotvení pomocí základového ložiska (**na místě**) na základ pomocí šroubů M12 (min. vzdálenost k vnějšímu okraji betonu). Základní ložiska musí být v plném kontaktu s vnitřní stranou dřevěného přístřešku.



**2**

Při montáži pláště pomocí šroubů C105-212 je třeba dbát na to, aby hlava šroubu byla musí být zapuštěn **přibližně o 6 mm**.



**3**

**Protože je dřevěný přístřešek neustále vystaven povětrnostním vlivům, musí být zakryt vhodným materiálem. Příkladem jsou bitumenové šindele.** (není součástí dodávky)



**4**

Střecha **není určena** k chůzi.

Het verheugt ons dat u voor een **SKAN HOLZ** product heeft gekozen.

**Controleer de volledigheid van de set aan de hand van de artikellijsten tijdig voordat u met de montage begint of voordat u het montageteam opdracht geeft.**

Als een afzonderlijk onderdeel gebreken vertoont of ontbreekt, leveren wij dit zo snel mogelijk. Vertragingen bij de montage door een montagebedrijf die daaruit voortvloeien, kunnen wij niet vergoeden.

Wij garanderen uw product voor een periode van vijf jaar volgens onze garantiebelofte. (zie bijlage of [www.skanhholz.com](http://www.skanhholz.com))

**Wij vragen uw begrip voor het feit dat wij geen garantie kunnen aanvaarden voor de volgende gebreken:**

- onjuiste opslag vóór de montage
- onjuiste verankering aan de ondergrond
- schade door montagefouten
- schade door zware sneeuwbelasting
- stormschade (verzekeringsclaims) of gewelddadige vernieling
- schade aan de ter plaatse gewijzigde constructie
- natuurlijke scheurvorming, knoesten, verdraaiing, kleur of soortgelijke veranderingen (natuurlijk proces)

**Bewaarinstructies tot aan de montage:**

- Materiaal vlak en droog opslaan of stapelen!
- Beschermen tegen zonlicht en weersinvloeden!

**Onderhoudsinstructies:**

Als Douglas kits zonder extra impregnatie worden gemonteerd, is er geen verder onderhoud nodig, behalve het regelmatig schoonmaken van de patina die zich met water vormt.

Als de kleur van het hout moet worden gefixeerd, is het raadzaam een eerste laag houtverduurzamingsprimer aan te brengen op alle zijden. (bescherming tegen schimmels en insecten) en vervolgens een tussen- en eindlaag van een hoogwaardige houtverduurzamingsbeits. (kleuring, UV-bescherming tegen verwerking).

Een regelmatige onderhoudslaag is vereist! Zorg in ieder geval voor een goede UV-bescherming en volg de verwerkingsrichtlijnen van de beitsfabrikant.

**Zie voor gekleurde artikelen de bijgevoegde informatie over kleurbehandeling.**



**Tips**



**Opmerkingen**



**1**

De verpakkingsfolie kan worden gebruikt om vocht weg te houden van het houten onderkomen. Dit wordt gelegd volgens de voetafdruk.



**2**

Wij adviseren het dak vrij te maken bij zware sneeuwval.



**1**

**De fundering (te leveren door de klant) :** Beton C20/25 2 elk Ø 12 boven en onder, beugelmat R188 (alternatief Bgl. Ø 6/20 . Verankering met basislager (**ter plaatse**) op de fundering door middel van bouten M12 (min. afstand aan de buitenrand van het beton). De basislagers moeten volledig contact maken met de binnenkant van het houten onderkomen.



**2**

Bij de montage van de gordingen met de C105-212-schroeven moet de schroefkop ca. moet **ongeveer 6 mm inspringen**.



**3**

**Aangezien het houten onderkomen voortdurend aan het weer wordt blootgesteld, moet het met geschikt materiaal worden bedekt. Bijvoorbeeld bitumen shingles.** (niet meegeleverd)



**4**

Het dak is **niet ontworpen** om op te lopen.

Nous sommes heureux que vous ayez choisi un produit **SKAN HOLZ**.

**Veillez vérifier l'intégralité du kit à l'aide des listes d'articles en temps utile avant de commencer le montage ou avant de mandater l'équipe de montage.**

Si une pièce individuelle présente des défauts ou est manquante, nous la livrerons le **plus rapidement possible**. Nous ne pouvons pas rembourser les frais pour les retards qui en résultent dans le montage par une entreprise de montage.

Nous garantissons votre produit pour une période de cinq ans conformément à notre promesse de garantie. (voir pièce jointe ou [www.skanhholz.com](http://www.skanhholz.com))

**Veillez comprendre que nous ne pouvons accepter aucune garantie pour les défauts suivants :**

- stockage incorrect avant le montage
- un mauvais ancrage au support
- dommages dus à des erreurs de montage
- dommages dus à de fortes charges de neige
- dommages dus à des tempêtes (réclamations d'assurance) ou à des destructions violentes
- dommages causés par des modifications de la construction sur le chantier
- fissures naturelles, trous de nœuds, torsions, modifications de couleur ou autres (processus naturel)

**Instructions de stockage jusqu'au montage :**

- Stockez ou empilez le matériel à l'horizontale et au sec!
- Protéger de la lumière du soleil et des intempéries!

**Instructions d'entretien :**

Si les kits en douglas sont assemblés sans imprégnation supplémentaire, il n'est pas nécessaire de procéder à un entretien supplémentaire, hormis un nettoyage régulier de la patine qui se forme avec de l'eau.


Si la couleur du bois doit être fixée, il est recommandé d'appliquer une première couche de primaire de protection du bois sur toutes les faces. (protection contre les attaques de champignons et d'insectes), puis une couche intermédiaire et finale d'une teinture de préservation du bois de haute qualité. (coloration, protection UV contre les intempéries). Une couche d'entretien régulière est nécessaire ! Dans tous les cas, veillez à ce que les produits aient une bonne protection contre les UV et suivez les directives de traitement du fabricant de la teinture.


**Pour les articles colorés, veuillez vous reporter aux informations ci-jointes sur le traitement des couleurs.**


## **Conseils** **Remarques**


 **1** Le film d'emballage peut être utilisé pour éloigner l'humidité de l'abri en bois. Celui-ci est disposé en fonction de l'empreinte au sol.

 **2** Nous recommandons de dégager le toit lors de fortes chutes de neige.

 **1** **La fondation (à fournir par le client) :** Béton C20/25 2 chaque Ø 12 au-dessus et au-dessous, tapis d'étriers R188 (alternativement Bgl. Ø 6/20 . Ancrage avec palier de base (**sur site**) sur la fondation au moyen de boulons M12 (distance minimale au bord extérieur du béton). Les appuis de base doivent être en contact total avec l'intérieur de l'abri en bois.

 **2** Lors du montage des pannes à l'aide des vis C105-212, veuillez noter que la tête de la vis doit être **encastrée d'environ 6 mm**.

 **3** **L'abri en bois étant constamment exposé aux intempéries, il doit être recouvert d'un matériau adapté. Exemple : bardeaux de bitume.** (non compris dans l'étendue de la livraison)

 **4** Le toit **n'est pas** conçu pour qu'on puisse y marcher.

We are pleased that you have chosen a **SKAN HOLZ** product.

**Please check the completeness of the kit using the item lists in good time before starting assembly or before commissioning the assembly team.**

If an individual part has defects or is missing, we will deliver it as quickly as possible.  
We cannot reimburse the costs for any resulting delays in assembly by an assembly company.

We guarantee your product for a period of five years in accordance with our guarantee promise.  
(see attachment or [www.skanhholz.com](http://www.skanhholz.com))

**Please understand that we cannot accept any warranty for the following defects:**

- incorrect storage before assembly
- improper anchoring to the substrate
- damage due to assembly errors
- damage due to heavy snow loads
- storm damage (insurance claims) or violent destruction
- damage to construction altered on site
- natural cracking, knotholes, twisting, colour or similar changes (natural process)

**Storage instructions until assembly:**

- Store or stack material level and dry!
- Protect from sunlight and weather!

**Care instructions:**

If Douglas fir kits are assembled without additional impregnation, no further maintenance needs to be undertaken apart from regular cleaning of the patina that forms with water.

If the colour of the wood is to be fixed, it is recommended to apply an initial coat of wood preservative primer on all sides. (protection against fungal and insect attack) and then an intermediate and final coat of a high-quality wood preservative stain. (colouring, UV protection against weathering).

A regular maintenance coat is required! In any case, make sure that the products have good UV protection and follow the processing guidelines of the stain manufacturer.

**For coloured items, please refer to the enclosed colour treatment information.**



## Tips



## Notes



**1** The packing foil can be used to keep moisture away from the wooden shelter.  
**This is laid out according to the footprint.**



**2** We recommend clearing the roof during heavy snowfall.



**1** **The foundation (to be provided by the customer) :** Concrete C20/25 2 each  $\varnothing$  12 above and below, stirrup mat R188 (alternatively Bgl.  $\varnothing$  6/20 . Anchoring with base bearing (**on-site**) on the foundation by means of bolts M12 (min. distance to the outer edge of the concrete). The base bearings must be in full contact with the inside of the wooden shelter.



**2** When mounting the purlins with the C105-212 screws, please note that the screw head about must be **recessed by approx. 6mm.**



**3** **Since the wooden shelter is constantly exposed to the weather, it must be covered with suitable material. Example bitumen shingles.** (not included in the scope of delivery)



**4** The roof is **not designed** for walking on.

Wir freuen uns, dass Sie sich für ein Produkt von **SKAN HOLZ** entschieden haben.

**Bitte kontrollieren Sie rechtzeitig vor Montagebeginn bzw. vor Beauftragung des Montageteams die Vollständigkeit des Bausatzes anhand der Positionslisten.**

Falls ein Einzelteil Mängel aufweist oder fehlt, liefern wir dieses **schnellstmöglich nach**. Die Kosten für daraus entstehende Aufbauverzögerungen einer Aufbaufirma können wir nicht erstatten.

Ihr Produkt erhält von uns eine Garantiezeit von fünf Jahren gemäß unseren Garantieverprechen. (s. Anlage oder [www.skanholz.com](http://www.skanholz.com))

**Bitte haben Sie Verständnis, dass wir für folgende Mängel keine Gewährleistung übernehmen können:**

- falsche Lagerung vor der Montage
- unsachgemäße Verankerung mit dem Untergrund
- Schäden durch Aufbaufehler
- Schäden durch höhere Schneelasten
- Sturmschäden (Versicherungsfälle) oder gewaltsame Zerstörung
- Schäden bauseits veränderte Konstruktion
- natürliche Rissbildung, Astlöcher, Verdrehungen, Farb - oder ähnliche Veränderungen (natürlicher Vorgang)

**Lagerhinweise bis zum Aufbau:**

- Material eben und trocken lagern bzw. stapeln!
- vor Sonneneinwirkung und Witterungseinflüssen schützen!

**Pflegehinweise:**

Werden Bausätze aus Douglasie ohne zusätzlicher Imprägnierung aufgebaut, muss bis auf das regelmäßige Reinigen der sich bildenden Patina mit Wasser keine weitere Pflege unternommen werden.

Soll das Holz farblich fixiert werden, empfiehlt es sich ein allseitiger Erstanstrich mit einem Holzschutzgrund (Schutz Pilz- und Insektenbefall) sowie anschließend je eine Zwischen- und Schlussbeschichtung mit einer hochwertigen Holzschutzlasur. (Färbung, UV-Schutz vor Verwitterung)

Ein regelmäßiger Pflegeanstrich ist erforderlich! Achten Sie in jedem Fall auf einen guten UV-Schutz der Produkte sowie Verarbeitungsrichtlinien des Lasurherstellers.

**Bei farblichen Artikeln, beachten Sie bitte die Hinweise auf den beiliegenden Informationen zur farblichen Behandlung.**



**Tipps**



**Hinweise**



**1 Die Verpackungsfolie kann genutzt werden, um die Feuchtigkeit vom Holzunterstand fernzuhalten. Diese wird entsprechend der Grundfläche ausgelegt.**



**2 Wir empfehlen das Dach bei starkem Schneefall zu räumen.**



**1 Das Fundament (bauseits erstellen) : Beton C20/25 je 2 Ø 12 oben und unten, Bügelmatte R188 (alternativ Bgl. Ø 6/20 . Verankerung mit Grundlager (bauseits) auf dem Fundament mittels Bolzen M12 (min. Abstand zur Betonaussenkante). Die Grundlager müssen im Innern des Holzunterstandes vollflächig aufliegen.**



**2 Beim Montieren der Pfetten mit den C105-212 Schrauben bitte unbedingt beachten, dass der **Schraubkopf ca. 6mm** eingelassen werden muss.**



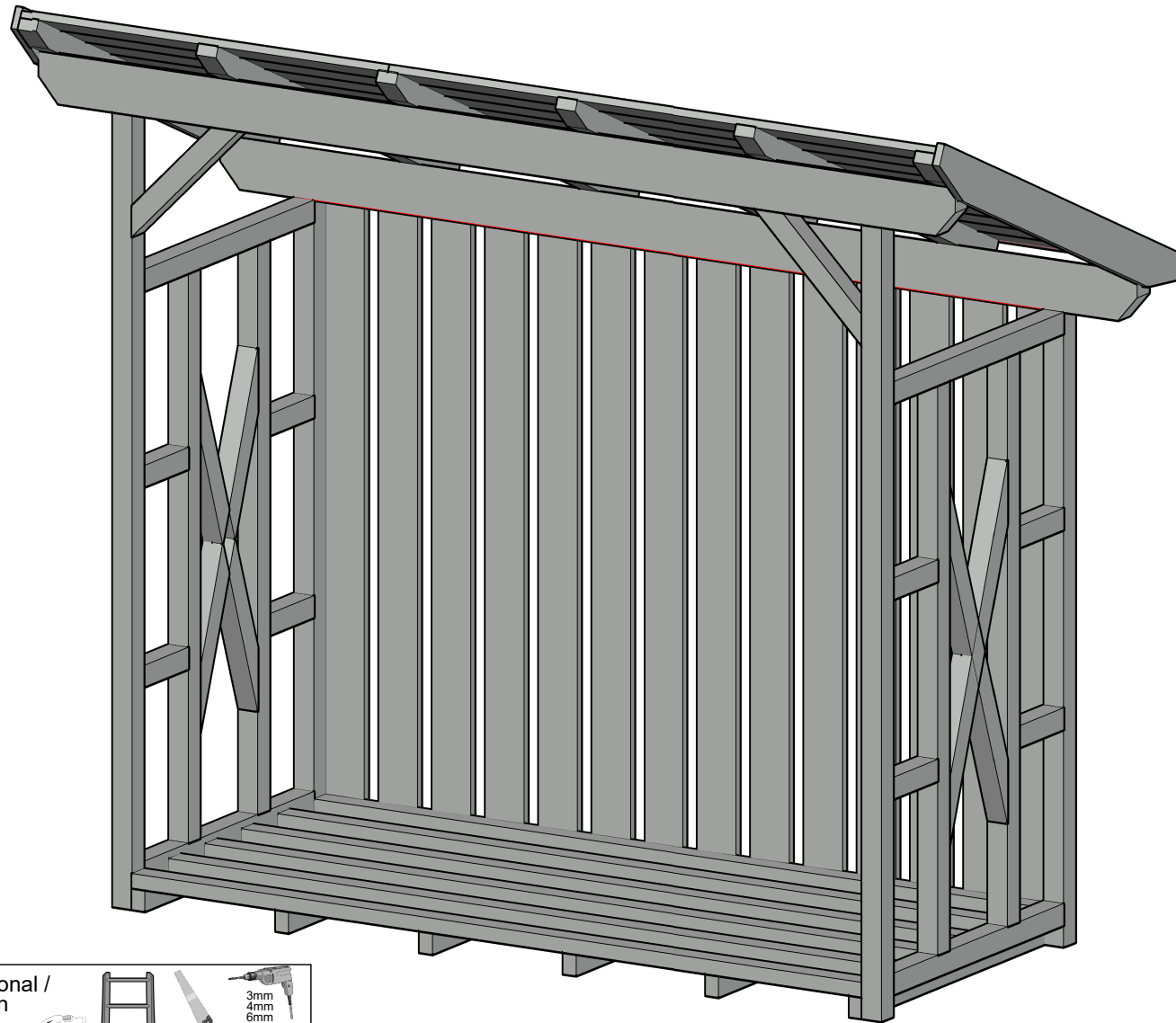
**3 Da der Holzunterstand ständigen Witterungseinflüssen ausgesetzt ist, muss eine Eindeckung mit geeigneten Material erfolgen. Bsp. Bitumenschindeln (nicht im Lieferumfang enthalten)**



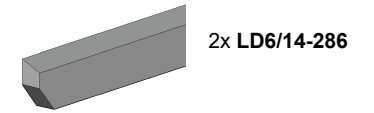
**4 Das Dach ist nicht zum Begehen ausgelegt.**

# Lars 290 x 128 cm

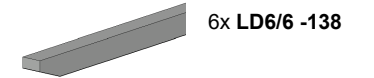
204120 - - 31



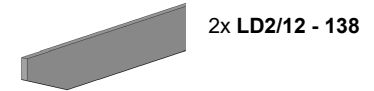
Querschnitt - Länge in cm  
LD6/14 - 286



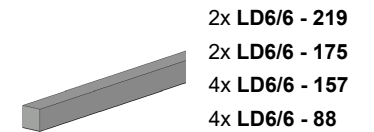
2x LD6/14-286



6x LD6/6-138

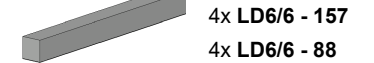


2x LD2/12-138



2x LD6/6-219

2x LD6/6-175



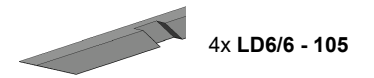
4x LD6/6-157



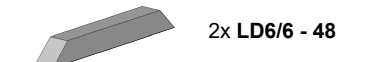
4x LD6/6-88



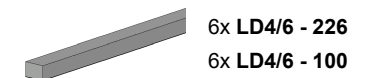
8x LD6/6-23



4x LD6/6-105

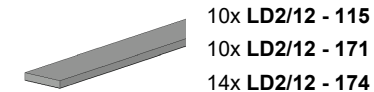


2x LD6/6-48



6x LD4/6-226

6x LD4/6-100



10x LD2/12-115

10x LD2/12-171

14x LD2/12-174



4x C105-212



44x C105-0100



56x C105-0080

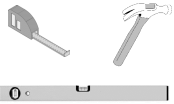


8x C105-0050



196x C105-0040

Zusätzlich / additional /  
en plus / bovendien



3mm  
4mm  
6mm

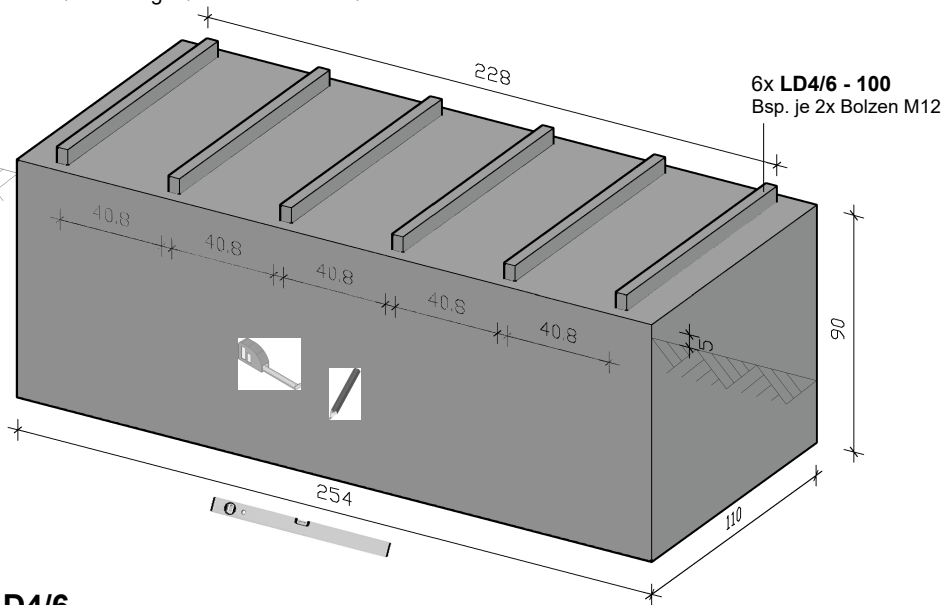


## 1 Grundlager LD4/6

Basic bearing / Palier de base / Basislager / Základní ložisko / Základné ložisko

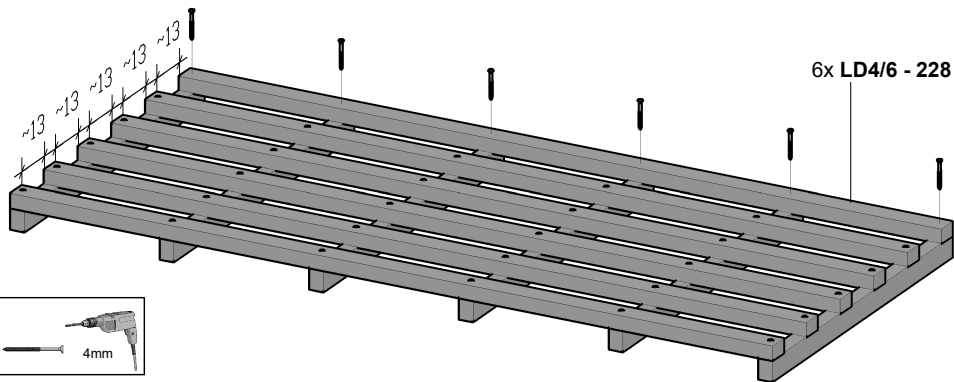


OK Gelände



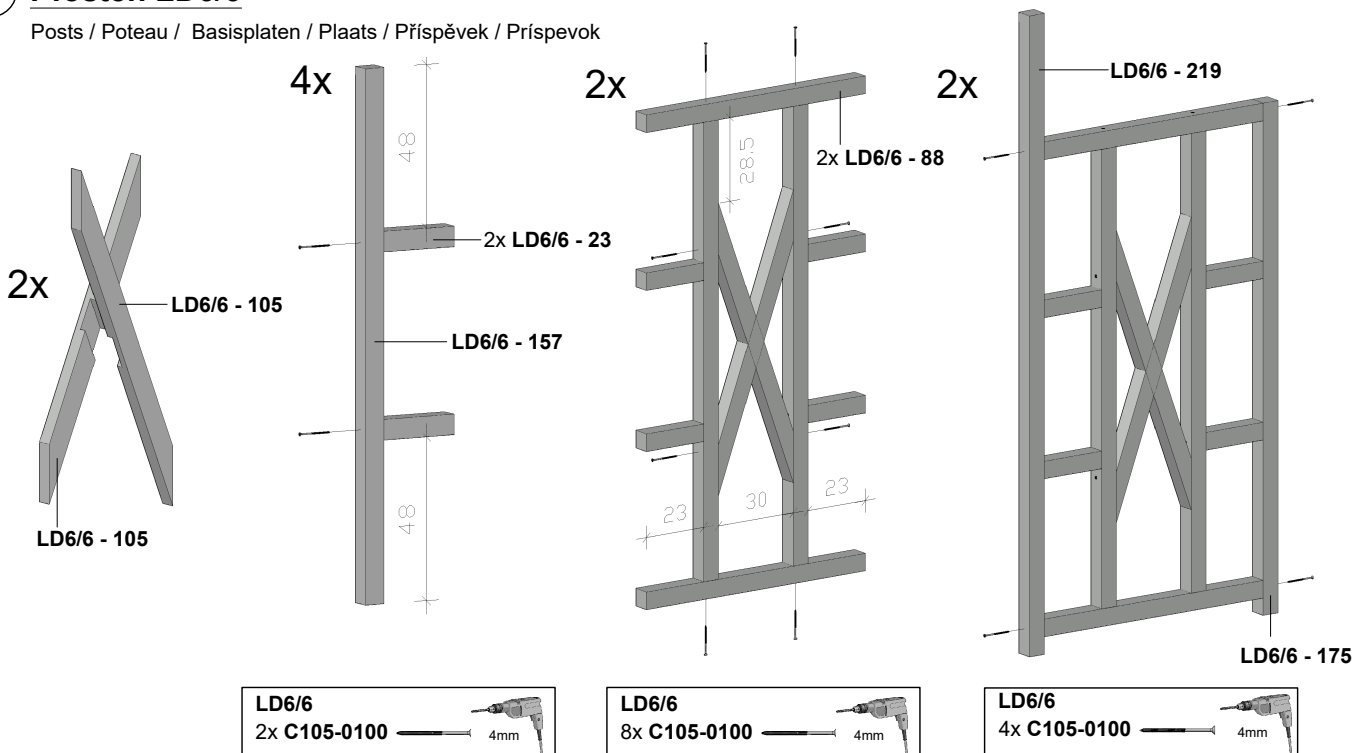
## 2 Grundbretter LD4/6

Base boards / Planches de base / Basisplatten / Základní desky / Základné dosky



## 3 Pfosten LD6/6

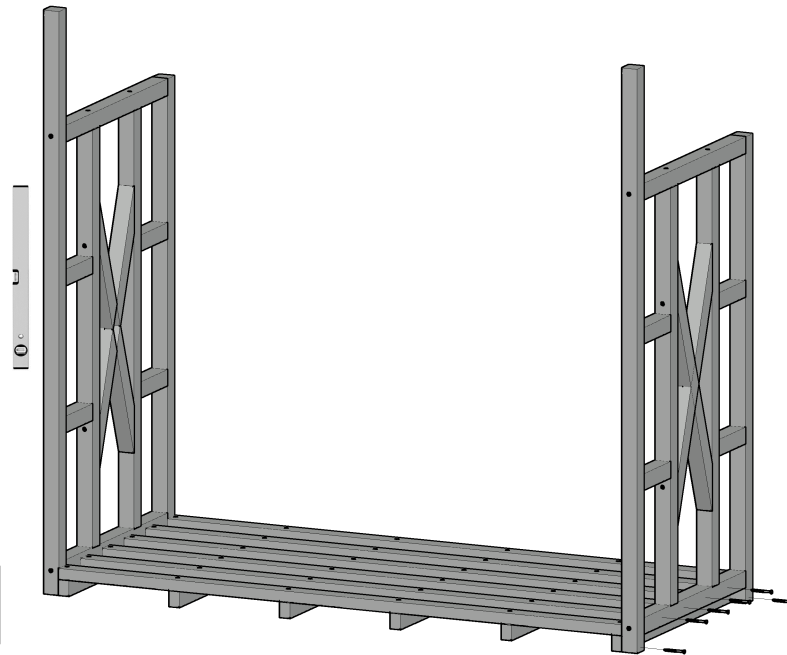
Posts / Poteau / Basisplatten / Plaats / Příspěvek / Príspevok



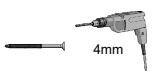


## 4 Wandelemente

Wall elements / Eléments muraux / Muurelementen / Nástěnné prvky / Stenové prvky

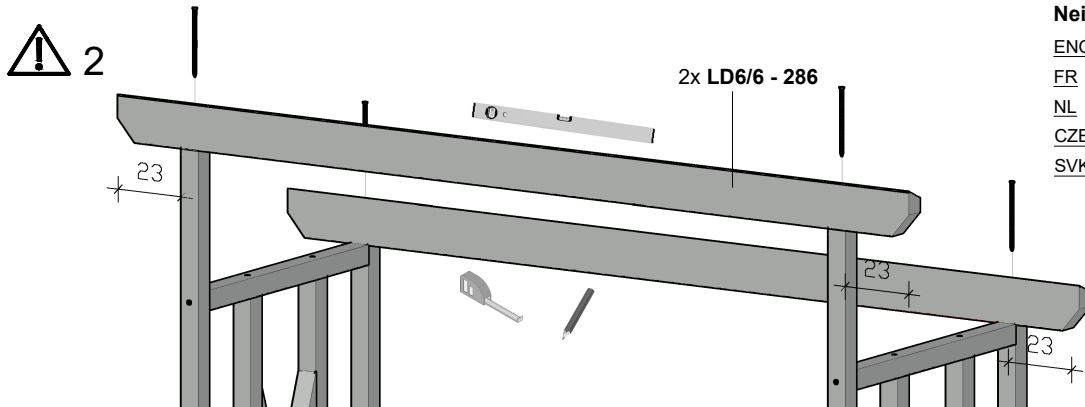


Element  
je 6x C105-0080



## 5 Pfette LD6/14

Purlin / Panne / Gording / Opláštění / Oplátovanie



**Neigung beachten!**

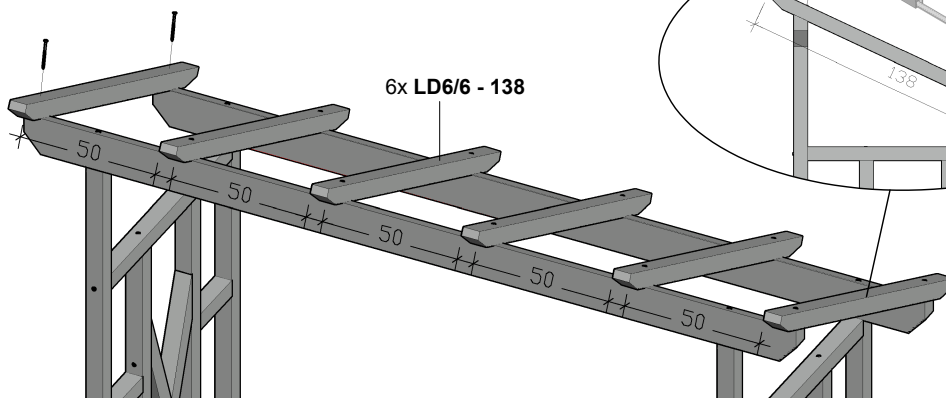
ENG Note the inclination! /  
FR Attention à l'inclinaison! /  
NL Let op de helling! /  
CZE Všimněte si sklonu! /  
SVK Všimnite si sklon!

LD6/12-286  
je 2x C105-212  
+ L300

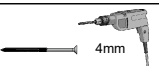


## 6 Sparren LD6/6

Rafters / Chevron / Spanten / Krokve/ Krový



LD6/6-138  
je 2x C105-0100



# Aufbauanleitung

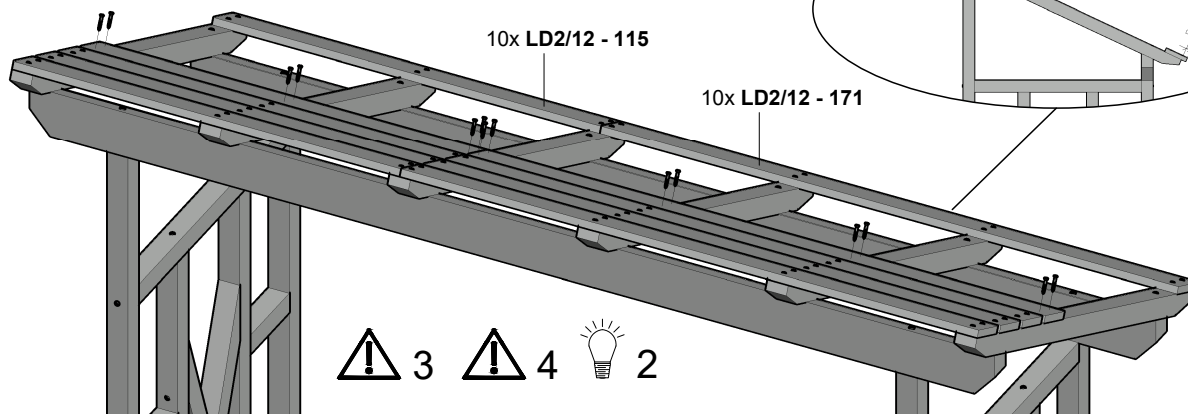
Assembly instructions / Instructions de montage /  
Montagehandleiding / Návod k montáži / Návod na Montáž

204120- - 31



## 7 Dachschalung LD2/12

Roof boarding / Coffrage de toit / Dakbeschot / Sřešní prkna / Stropné dosky



LD2/12-115

je 6x C105-0040



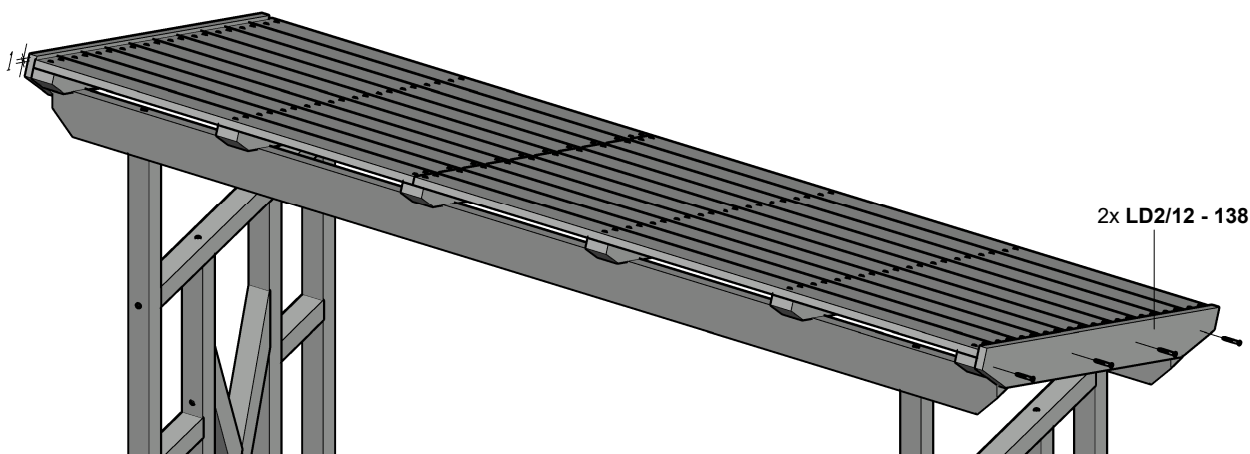
LD2/12-171

je 8x C105-0040



## 8 Blende LD2/12

Board / Planche / Board / Deska / Doska



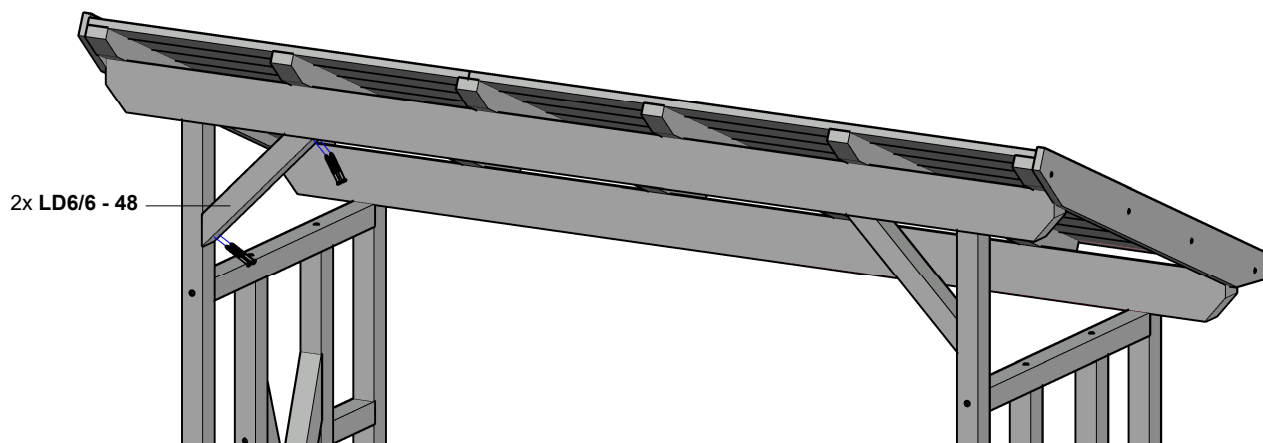
LD2/12-138

je 4x C105-0050



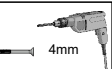
## 9 Kopfband LD6/6

Headband / Bandeau / Hoofband / Čelenka / Čelenku



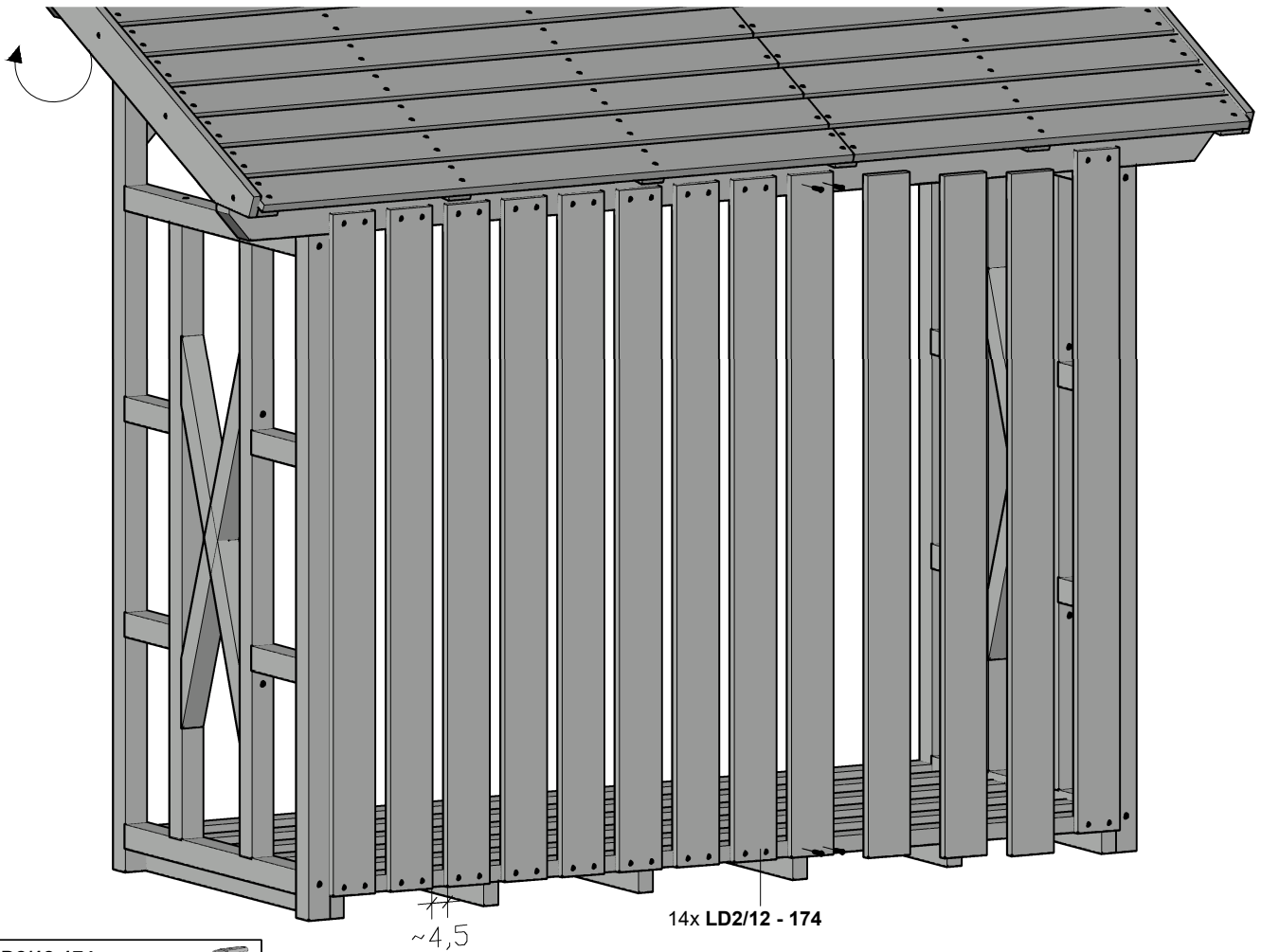
LD6/6-48

je 4x C105-0080



## 10 Rückwand LD2/12

Back wall / Paroi arrière / Achterwand / Zadní stěna / Zadná stena



LD2/12-174

je 4x C105-0040



3mm

~4,5

14x LD2/12 - 174



## Pflegehinweise bei Artikeln aus:

### - KVH, Nadelholz und Leimholz, unbehandelt

Die Holzteile des Bausatzes sind unbehandelt, daher ist ein regelmäßiger Schutzanstrich unbedingt erforderlich.

#### Empfehlung:

Es empfiehlt sich ein allseitiger Erstanstrich mit einem Holzschutzgrund (Schutz vor Pilz- und Insektenbefall) sowie anschließend je eine Zwischen- und Schlussbeschichtung mit einer hochwertigen Holzschutzlasur (Färbung, UV-Schutz, Schutz vor Verwitterung).

Für Blockbohlenhäuser gilt:

Der Erst- und Zwischenanstrich muss vor der Montage erfolgen. Bitte beachten Sie, dass die Blockbohlen vor dem Aufbau getrocknet sind. Nach Fertigstellung erfolgt die Schlussbeschichtung.

**Ein regelmäßiger Pflegeanstrich ist erforderlich! Achten Sie in jedem Fall auf einen guten UV-Schutz der Produkte sowie die Verarbeitungsrichtlinien des Lasurherstellers.**

### - Douglasie, unbehandelt

Werden Bausätze aus Douglasie ohne zusätzliche chemische Imprägnierung aufgebaut, muss bis auf das regelmäßige Reinigen der sich bildenden Patina mit Wasser keine weitere Pflege unternommen werden.

#### Empfehlung:

Soll das Holz farblich fixiert werden, empfiehlt sich ein allseitiger Erstanstrich mit einem Holzschutzgrund (Schutz vor Pilz- und Insektenbefall) sowie anschließend je eine Zwischen- und Schlussbeschichtung mit einer hochwertigen Holzschutzlasur (Färbung, UV-Schutz, Schutz vor Verwitterung).

Ein regelmäßiger Pflegeanstrich ist erforderlich! Achten Sie in jedem Fall auf einen guten UV-Schutz der Produkte sowie die Verarbeitungsrichtlinien des Lasurherstellers.

### - Nadelholz, imprägniert

Das Holz hat bereits eine erste Behandlung mit einer Tauchimprägnierung auf Wasserbasis erhalten.

Diese schützt das Holz vor Pilz- sowie Insektenbefall.

#### Empfehlung:

Die Oberfläche sollte frühestens nach 2-3 Sonnenmonaten weiterbehandelt werden und sollte sich trocken anfühlen. Vor dem Anstrich reinigen Sie die Oberfläche. Nun empfiehlt sich ein Anstrich mit je einer Zwischen- und Schlussbeschichtung mit einer hochwertigen Holzschutzlasur. Ein regelmäßiger Pflegeanstrich ist erforderlich!

Achten Sie in jedem Fall auf einen guten UV-Schutz der Produkte sowie die Verarbeitungsrichtlinien des Lasurherstellers.

## Spezielle Pflegehinweise zu farblich behandelten Artikeln (von SKAN HOLZ)

Die farblich behandelten Teile unserer Bausätze sind mit hochwertiger Lasur behandelt.

Diese weist im Einbringbereich folgende Eigenschaften auf:

- Schutz vor Bläuebefall
- Schutz vor Schäden durch UV-Bestrahlung
- blättert nicht ab
- vermindert das Quell- Schwundverhalten
- Durchscheinen der Holzstruktur
- Dünnschichtig

### Informationen zum Aufbau:

- Jedem farblich behandeltem Bausatz liegt ein Reparaturgebinde Lasur bei. Dieses bitte vor der Verarbeitung gründlich aufrühren.
- Unbehandelte Schnittkanten müssen vor der Montage des Bauteils 2x mit dieser Lasur behandelt werden.
- Alle durch die Montage an farblich behandelten Teilen entstehenden Schraubstellen oder sonstige Beschädigungen der Holzoberfläche müssen während des Aufbaus ebenfalls mindestens 2x mit Lasur behandelt werden.
- Bauseitig kann durch einen Zwischenschliff mit feinkörnigem Schleifpapier und einem weiteren Anstrich die Oberfläche weiter veredelt werden.

### Speziell für farblich behandelte Häuser gilt außerdem:

- Im Bausatz sind die Wandbohlen sowie die Tür und Fenster aussen, einseitig farbbehandelt
- Alle unbehandelten, im Außenbereich angebrachten Teile des Bausatzes (z.B. aussen überstehende Dachunterseiten bzw. Dachpfetten sowie die Innenseite der Tür / Fenster) sind ungeschützt und müssen bauseits mit Grundierung und anschließend mindestens einmal mit Lasur behandelt werden. Beachten Sie hierzu ebenfalls die Angaben des Lasurherstellers.

### Wartung:

- In regelmäßigen Abständen (min. 1x jährlich) muss die Holzoberfläche auf Beschädigungen untersucht werden. Eventuell auftretende Beschädigungen oder auftretende Trocknungsrisse müssen sofort ausgebessert werden.
- Zur langfristigen Pflege und zum Schutz der Oberfläche müssen Renovierungsanstriche vorgenommen werden. Die Häufigkeit ist vom Standort und der Beanspruchung der Oberfläche abhängig und muss vor Eintritt sichtbarer Schäden erfolgen.

**Beachten Sie bitte, dass die abgedruckten Farbmuster nicht verbindlich sind.**

**Farbliche Abweichungen sind möglich.**

**Ablagespuren bei farblich allseitig behandelten Bauteilen sind technisch bedingt.**

## 1.

Die SKAN HOLZ Europe GmbH (im Folgenden: SKAN HOLZ) gewährt dem Käufer, sofern dieser Verbraucher im Sinne des § 13 BGB ist, für die private Nutzung auf das in Deutschland oder in Österreich bei einem autorisierten Händler gekaufte SKAN HOLZ-Produkt eine Haltbarkeitsgarantie von 5 Jahren, beginnend mit dem Datum des Verkaufs des SKAN HOLZ-Produktes an den Käufer zu den nachstehenden Bedingungen und unter den weiteren Voraussetzungen.

Auf dieses Garantieversprechen ist - soweit zwingendes nationales österreichisches Recht nicht entgegensteht - ausschließlich deutsches Recht unter Ausschluss des UN-Kaufrechts anwendbar.

## 2.

### 2.1. Das Garantieversprechen erstreckt sich ausschließlich auf Holzteile und

- auf Mängel, die trotz sachgemäßer Pflege durch den Käufer anhand der dem SKAN HOLZ-Produkt beigelegten Pflegehinweise als Materialfehler des Holzes auftreten;
- auf konstruktionsbedingte Mängel, die trotz ordnungsgemäßer Errichtung durch den Käufer gemäß der dem SKAN HOLZ-Produkt beigelegten Montageanleitung als Material- oder Herstellungsfehler an dem Produkt auftreten;
- auf Mängel an der Standsicherheit des SKAN HOLZ-Produktes, die trotz ordnungsgemäßer Errichtung durch den Käufer gemäß der dem SKAN HOLZ-Produkt beigelegten Montageanleitung und unter Beachtung der dort beschriebenen Voraussetzung einer ordnungsgemäßen Gründung eines ordnungsgemäßen Fundaments als Material- oder Herstellungsfehler an dem Produkt auftreten.

Treten innerhalb der Garantiefrist von 5 Jahren zuvor beschriebene Mängel auf, so wird SKAN HOLZ nach eigenem Ermessen das SKAN HOLZ-Produkt entweder ganz oder teilweise durch Lieferung von Ersatzteilen ersetzen oder reparieren. SKAN HOLZ ist berechtigt, Garantieansprüche des Käufers durch Dritte erfüllen zu lassen.

Weitergehende Ansprüche aus dieser Garantie bestehen nicht. Insbesondere gewährt die Garantie keine Haftung für Folgeschäden und Aufwendungen des Käufers oder Dritter.

SKAN HOLZ weist darauf hin, dass es sich bei Holz um einen Baustoff handelt, der naturgemäß auf klimatische Veränderungen reagiert. Dies kann in Abhängigkeit von den Umweltbedingungen zu - meist auch nur temporären - strukturellen Veränderungen an dem Holz führen. Derartige Veränderungen, die z.B. zu einer leichten Beeinträchtigung der Bündigkeit und Dichtigkeit (insbesondere bei hölzernen Türen oder Fenstern) führen können, werden grundsätzlich nicht als Mangel im Sinne dieser Garantie gewertet. Eigenschaften des Holzes wie z. B. natürliches Quell- und Schwindverhalten bei Aufnahme bzw. Abgabe von Feuchtigkeit, leichtes Verdrehen und Rissbildung, auftretende Trocken- und Hirnholzrisse, natürliche Maserung und Astigkeit, Harzaustritte, leichte Unebenheiten im Holz, Baumkanten, Setzungen und Hebungen, Maßhaltigkeiten, Querschnittänderungen, technisch bedingte Bearbeitungsspuren wie Hobelschläge, Verfärbungen oder ausgerissene Schnittkanten, die durch die unterschiedliche Beschaffenheit des Rohholzes auftreten können, aber auch vorgeschriebene Rollstempel werden ebenfalls grundsätzlich nicht als Mangel im Sinne dieser Garantie gewertet.

### 2.2. Die Garantiehaftung ist in folgenden Fällen ausgeschlossen:

- Der Käufer ist verpflichtet, das SKAN HOLZ-Produkt vor der Montage auf Vollständigkeit der Einzelteile und erkennbare Mängel zu kontrollieren. Die Garantiehaftung besteht nicht für solche Mängel, die darauf beruhen, dass der Käufer Bestandteile des SKAN HOLZ-Produktes bei der Montage verwendet, die erkennbar defekt oder schadhafte sind;
- für solche Mängel, die darauf beruhen, dass der Käufer trotz Unvollständigkeit der Einzelteile das SKAN HOLZ-Produkt montiert;
- für solche Mängel, die aufgrund Lagerung und / oder Transport des SKAN HOLZ-Produktes beruhen;
- für solche Mängel, die darauf beruhen, dass der Käufer die dem SKAN HOLZ-Produkt beigelegten Pflegehinweise nicht beachtet, insbesondere notwendige Schutzanstriche oder Überprüfungen der Gewindestangen (bei Blockhäusern) nicht regelmäßig durchführt;
- für solche Mängel, die auf Montagefehlern oder auf käuferseitig vorgenommenen Veränderungen des Bausatzes (wie An- oder Umbauten) beruhen;
- bei unsachgemäßem Gebrauch des SKAN HOLZ-Produktes (insbesondere ist das SKAN HOLZ-Produkt nur für eine private Nutzung vorgesehen);
- Schäden, die auf Mängeln des verwendeten Untergrundes, z.B. bei Feuchtigkeitsanreicherung im Holz aufgrund von mangelhafter Gründung beruhen;
- Schäden, die auf Mängeln unsachgemäßer Fundamente oder Verankerungen beruhen;
- Schäden aufgrund Schneelast, wenn der Käufer einen Bausatz verwendet, der die für den Ort der Errichtung vorgeschriebene Schneelasttragfähigkeit unterschreitet;
- gewöhnlichen Verschleiß;
- Mängeln, die auf höhere Gewalt (z.B. Blitzschlag, Hagelschlag, Sturm ab Windstärke 7, nicht ausreichender, übermäßiger Schneelasten, Dachlawinen), mechanische Einwirkung, Baufeuchte oder entsprechende Umstände zurückzuführen sind.

2.3. Die gesetzlichen Produkthaftungs- und Gewährleistungsrechte bleiben von dieser Garantie unberührt und bestehen unabhängig von der Inanspruchnahme der Garantie.

## 3.

Die Garantieansprüche sind gegenüber SKAN HOLZ schriftlich (E-Mail oder Telefax genügt) unter Beifügung einer Kopie des Kaufbeleges mit Kaufdatum und der dem Bausatz beigelegten Positionsliste unverzüglich (spätestens innerhalb von 7 Tagen) nach Auftreten des Mangels geltend zu machen. Die Ansprüche sind zu richten an: