

DE

Anleitung für Montage und Pflege

Kaminholzregal

EN

Instructions for Fitting and Care

Firewood rack

FR

Instructions de montage et entretien

Support à bois de chauffage

NL

Handleiding voor montage en care

Haardhoutschap

IT

Istruzioni per il montaggio la cura

Rastrelliera per la legna da ardere

RO

Instrucțiuni de montaj și îngrijirea

Adăpost pentru lemne de foc

DE	Kaminholzregal	3
EN	Firewood rack	5
FR	Support à bois de chauffage	7
NL	Haardhoutschap	9
IT	Rastrelliera per la legna da ardere	11
RO	Adăpost pentru lemne de foc.	13



.....	15
-------	-----------

Inhaltsverzeichnis

1	Zu dieser Anleitung.....	3
1.1	Verwendete Warnhinweise und Symbole	3
2	⚠ Sicherheitshinweise	3
2.1	Fachkundige Personen	3
2.2	Bestimmungsgemäße Verwendung.....	3
2.3	Allgemeine Sicherheitshinweise	3
3	Montage.....	4
3.1	Sicherheitshinweise	4
4	Oberflächenschutz	4
5	Reinigung und Pflege	4
6	Demontage.....	4
	Bildteil	15



Weitergabe sowie Vervielfältigung dieses Dokuments, Verwertung und Mitteilung seines Inhalts sind verboten, soweit nicht ausdrücklich gestattet. Zuwiderhandlungen verpflichten zu Schadenersatz. Alle Rechte für den Fall der Patent-, Gebrauchsmuster- oder Geschmacks-mustereintragung vorbehalten. Änderungen vorbehalten.

1 Zu dieser Anleitung

Lesen und beachten Sie diese Anleitung!

Sie gibt Ihnen wichtige Informationen zur sicheren Montage und für die fachgerechte Pflege des Kaminholzregals.

Bewahren Sie diese Anleitung sorgfältig auf. Tragen Sie die Serien-Nr. (siehe Typenschild) ein.

Serien-Nr.:

1.1 Verwendete Warnhinweise und Symbole

Spezielle Sicherheitshinweise erfolgen an den jeweils wichtigen Stellen. Sie sind mit den folgenden Symbolen und Signalwörtern gekennzeichnet.

	Das allgemeine Warnsymbol kennzeichnet eine Gefahr, die zu Verletzungen oder zum Tod führen kann.
	WARNUNG
	Kennzeichnet eine Gefahr, die zum Tod oder zu schweren Verletzungen führen kann.
	ACHTUNG
	Kennzeichnet eine Gefahr, die zur Beschädigung oder Zerstörung des Produkts führen kann.



wichtiger Hinweis zur Vermeidung von Sachschäden



Verschraubung handfest anziehen



siehe Textteil (z. B. Punkt 2.2.1)



prüfen



optionale Bauteile



Bauteil / Verpackung entfernen / recyceln

2 ⚠ Sicherheitshinweise

Schäden, die durch Nichtbeachtung dieser Anleitung und der Sicherheitshinweise entstehen, entbinden den Hersteller von der Haftungsspflicht.

2.1 Fachkundige Personen

Lassen Sie die Montage und Wartung von einem Fachkundigen (gemäß § 2 Abs. 5 BetrSichV) nach dieser Anleitung durchführen.

2.2 Bestimmungsgemäße Verwendung

Das Kaminholzregal eignet sich zur Aufbewahrung von Kaminholz. Das Kaminholzregal eignet sich nicht zur Lagerung von Gefahrstoffen.

2.3 Allgemeine Sicherheitshinweise

- Der Fachkundige muss darauf achten, dass die jeweiligen nationalen Vorschriften der Arbeitssicherheit eingehalten werden.
- Erstellen Sie nach unseren Vorgaben ein geeignetes Fundament für das Kaminholzregal. Fundament Maße mind. 250 mm Breit und 800 mm Tief.
- Ändern oder entfernen Sie keine Bauteile! Sie könnten dadurch wichtige Sicherheitsbauteile außer Funktion setzen. Verwenden Sie ausschließlich auf das Kaminholzregal abgestimmte Originalteile.
- Sorgen Sie für ausreichenden Wasserablauf im Bodenprofilbereich.
- Schützen Sie das Kaminholzregal vor aggressiven und ätzenden Mitteln, wie z. B. Säuren, Laugen, Streusalz, Düngemittel oder sonstigen chemischen Stoffen.
- Bei einer Schneehöhe von 0,5 m muss das Dach geräumt werden. Bei einer größeren Eislast (Eisregen) muss das Kaminholzregal vom Eis befreit werden.

3 Montage

3.1 Sicherheitshinweise

	WARNUNG
	Verletzungsgefahr
	Bei der Montage besteht Verletzungsgefahr. Beachten Sie folgende Anweisungen:
	▶ Tragen Sie Schutzbrille und Schutzhandschuhe.



- ▶ Montieren Sie das Kaminholzregal nicht bei Wind. Die Montage unter Windeinwirkung kann gefährlich sein.
- ▶ Prüfen Sie die Eignung der mitgelieferten Befestigungsmittel entsprechend der baulichen Gegebenheiten. Verwenden Sie nur geeignete Befestigungsmittel.
- ▶ Montieren Sie das Kaminholzregal auf einem geeignetem Fundament, mit allen mitgelieferten Befestigungen gemäß der Montageanleitung!

Alle Maßangaben im Bildteil in mm.

Für eine einfache und sichere Montage führen Sie die Arbeitsschritte sorgfältig durch!

4 Oberflächenschutz

Das Kaminholzregal ist aus verzinktem Material und polyesterpulvergrundbeschichtet. Kratzer oder kleinere Beschädigungen sind kein Reklamationsgrund. Für einen dauerhaften Oberflächenschutz empfehlen wir binnen drei Monaten nach der Auslieferung einen Endanstrich.

Beachten Sie hierfür folgende Schritte:

1. Schleifen Sie die Oberflächen mit feinem Schleifpapier leicht an (mind. 180er-Körnung).
2. Reinigen Sie die Oberflächen mit Wasser und trocknen Sie diese.
3. Streichen Sie die Oberflächen mit einem lösemittelhaltigen 2K-Epoxid Haftgrund und einem handelsüblichen Kunstharzlack für den Außenbereich. Stimmen Sie beide Anstriche aufeinander ab. Beachten Sie hierbei die Verarbeitungshinweise des Lackherstellers.

Erneuern Sie den Endanstrich bei Bedarf entsprechend der örtlichen atmosphärischen Belastung.

5 Reinigung und Pflege

- Reinigen Sie die Oberflächen mit klarem Wasser und weichem Schwamm oder mit einem handelsüblichen Lackreiniger.
- Entfernen Sie regelmäßig Laub und andere Verschmutzungen von der Dachfläche und aus der Dachrinne.

6 Demontage

Das Kaminholzregal nach dieser Montageanleitung, sinngemäß in umgekehrter Reihenfolge demontieren und fachgerecht entsorgen.

Contents

1 About these instructions 5
 1.1 Warnings and symbols used 5
2 Safety instructions 5
 2.1 Qualified persons 5
 2.2 Intended use 5
 2.3 General safety instructions 5
3 Fitting 6
 3.1 Safety instructions 6
4 Surface protection 6
5 Cleaning and care 6
6 Dismantling 6
Section 15



Dissemination as well as duplication of this document and the use and communication of its content are prohibited unless explicitly permitted. Noncompliance will result in damage compensation obligations. All rights reserved in the event of patent, utility model or design model registration. Subject to changes.

1 About these instructions

Read and follow these instructions carefully!

They provide you with important information on the safe fitting, as well as proper care of your firewood rack.

Keep these instructions in a safe place for later reference.

Enter the serial number (see the data label) here.

Serial no.:

1.1 Warnings and symbols used

Special safety information is provided at respective important points in these instructions. They are identified by the following symbols and signal words.

	The general warning symbol indicates a danger that can lead to injury or death .
WARNING	
Indicates a danger that can lead to death or serious injuries.	
ATTENTION	
Indicates a danger that can lead to damage or destruction of the product .	

Important note for avoiding damage to property

Tighten the screws by hand

See text section (e.g. section 2.2.1)

Check

Optional components

Remove / recycle the component / packaging

2 Safety instructions

The manufacturer is not liable for damage resulting from non-compliance with these instructions including the safety instructions.

2.1 Qualified persons

Have a qualified person (in acc. with § 2 para. 5 Industrial Safety Regulation) fit and maintain the door following these instructions.

2.2 Intended use

The firewood rack is suitable for firewood. The firewood rack is not suitable for the storage of hazardous substances.

2.3 General safety instructions

- The qualified person must ensure that the respective national regulations regarding occupational safety are complied with.
- Produce suitable foundations for the firewood rack. Foundation dimensions are min. 250 mm wide and 800 mm deep.
- Do not alter or remove any components! You could otherwise risk putting important safety components out of action. Only use original parts intended for use with this particular firewood rack.
- Make sure there is sufficient water run-off in the area of the bottom profile.
- Protect the firewood rack from aggressive and caustic substances, such as acids, alkalis, road salt, fertilisers or other chemical substances.
- Snow must be cleared from the roof at a snow height of 0.5 m. In the event of a severe ice load (freezing rain), the firewood rack must be cleared of ice.

3 Fitting

3.1 Safety instructions

WARNING	
Danger of injury	
There is a danger of injury during fitting. Observe the following instructions:	
►	Wear safety glasses and protective gloves.



- ▶ Do not fit the firewood rack in windy conditions. Fitting under wind exposure may be dangerous.
- ▶ Check that the fixing materials supplied are suitable for the given structural conditions. Only use suitable fixing material.
- ▶ Fit the firewood rack on suitable foundations with all delivered fastenings according to the fitting instructions!

All dimensions in the illustrated section are in mm.
To ensure simple and safe fitting, carefully go through the work steps!

4 Surface protection

The firewood rack is made of galvanized material and has a polyester-primer coating. Scratches or smaller damage are not valid reasons for complaints. To ensure permanent surface protection, we recommend a final coating within three months after delivery.

Please observe the following steps:

1. Lightly sand the surfaces with a fine sand paper (at least 180 grain size).
2. Clean the surfaces with water and then dry them.
3. Apply a 2C epoxy primer to the surfaces and paint them with a conventional synthetic resin paint for outdoor applications. Match the two paint types. Observe the application instructions of the paint manufacturer.

Renew the final coat if required, depending on the local weather conditions.

5 Cleaning and care

- Clean the surfaces with clear water and a soft sponge or with conventional paint cleaners.
- Remove leaves and other dirt from the roof surface and gutter at regular intervals.

6 Dismantling

Dismantle the firewood rack in accordance with these fitting instructions in the logically correct reverse order and dispose of it properly.

Table des matières

1	A propos de ces instructions.....	7
1.1	Consignes de sécurité et symboles utilisés ..	7
2	⚠️ Consignes de sécurité	7
2.1	Personnes qualifiées.....	7
2.2	Utilisation appropriée.....	7
2.3	Consignes de sécurité générales	7
3	Montage.....	8
3.1	Consignes de sécurité	8
4	Protection des surfaces	8
5	Nettoyage et entretien.....	8
6	Démontage.....	8
	Partie illustrée.....	15



Toute transmission ou reproduction de ce document, toute exploitation ou communication de son contenu sont interdites, sauf autorisation expresse. Tout manquement à cette règle est illicite et expose son auteur au versement de dommages et intérêts. Tous droits réservés en cas de dépôt d'un brevet, d'un modèle d'utilité ou d'agrément. Sous réserve de modifications.

1 A propos de ces instructions

Lisez attentivement et suivez les présentes instructions !

Elles vous fournissent des informations importantes pour un montage sûr ainsi que pour un entretien appropriés de support à bois de chauffage. Conservez soigneusement les présentes instructions. Saisissez le numéro de série (voir plaque d'identification).

N° de série :

1.1 Consignes de sécurité et symboles utilisés

Les passages importants sont marqués par des consignes de sécurité spéciales. Ces consignes sont symbolisées par les symboles et mentions d'avertissement suivantes.

	Ce symbole général d'avertissement désigne un danger susceptible de causer des bles-sures ou la mort .
	AVERTISSEMENT
	Désigne un danger susceptible de provoquer la mort ou des blessures graves.
	ATTENTION
	Désigne un danger susceptible d' endommager ou de détruire le produit .



Avis important pour éviter les dommages matériels



Serrage des vis à la main



Voir partie texte (p. ex. le paragraphe 2.2.1)



Vérification



Composants en option



Retrait / recyclage du composant / conditionnement

2 ⚠️ Consignes de sécurité

Les dégâts causés par le non-respect de ces instructions et de ces consignes de sécurité dégagent le fabricant de toute responsabilité.

2.1 Personnes qualifiées

Faites effectuer le montage et la maintenance par une personne qualifiée (selon l'article 2, paragraphe 5, de l'ordonnance allemande relative à la sécurité d'exploitation BetrSichV) conformément à ces instructions.

2.2 Utilisation appropriée

L'support à bois de chauffage est destiné au rangement des bois de chauffage. L'support à bois de chauffage ne doit pas être utilisé pour stocker des matières dangereuses.

2.3 Consignes de sécurité générales

- Le professionnel doit s'assurer que les prescriptions nationales relatives à la sécurité au travail sont respectées.
- Construisez une fondation appropriée pour l'support à bois de chauffage selon nos spécifications. La fondation doit avoir une largeur minimale de 250 mm et une profondeur minimale de 800 mm.
- Ne modifiez et ne déposez aucun composant ! Cela risquerait de mettre hors service des composants importants pour la sécurité. Utilisez exclusivement des pièces d'origine appropriées pour support à bois de chauffage.
- Veillez à un écoulement d'eau suffisant au niveau du profilé de sol.
- Protégez support à bois de chauffage des produits agressifs ou corrosifs tels que les acides, les alcalis, le sel d'épandage, les engrais ou autres substances chimiques.
- Lorsque la neige atteint une hauteur de 0,5 m, le toit doit être déblayé. En cas de charge de glace importante (pluie verglaçante), support à bois de chauffage doit être dégagé de la glace.

3 Montage

3.1 Consignes de sécurité

AVERTISSEMENT

Risque de blessure

Un risque de blessure existe lors du montage. Observez les consignes suivantes :



- ▶ Portez des lunettes de protection et des gants de protection.



- ▶ Ne montez pas support à bois de chauffage dans des conditions venteuses. Un montage sous l'action du vent peut être dangereux.
- ▶ Vérifiez la compatibilité du matériel de fixation fourni avec les impératifs architecturaux correspondants. Utilisez uniquement un matériel de fixation approprié.
- ▶ Montez support à bois de chauffage sur une fondation appropriée, en utilisant toutes les fixations fournies conformément aux instructions de montage !

Toutes les dimensions dans la partie illustrée sont en mm.

Afin d'assurer un montage simple et sûr, effectuez soigneusement toutes les étapes de montage !

4 Protection des surfaces

Support à bois de chauffage est réalisé en matériau galvanisé et doté d'un revêtement d'apprêt à base de poudre en polyester. Des rayures ou de légers dommages ne peuvent faire l'objet de réclamations. Pour une protection durable des surfaces, nous recommandons d'appliquer une couche finale dans les trois mois suivant la livraison.

Pour ce faire, respectez les étapes suivantes :

1. Poncez légèrement les surfaces avec du papier de verre fin (grain 180 min.).
2. Nettoyez les surfaces avec de l'eau puis séchez-les.
3. Peignez les surfaces avec de la peinture d'accroche époxy à 2 composants et un vernis aux résines synthétiques pour l'extérieur. Harmonisez les deux couches. Respectez pour cela les consignes d'utilisation du fabricant de peinture.

Renouvelez la couche finale si besoin en fonction de la charge atmosphérique locale.

5 Nettoyage et entretien

- Nettoyez les surfaces avec de l'eau claire et une éponge douce ou avec un produit de nettoyage pour surfaces laquées du commerce.
- Enlevez régulièrement les feuilles et autres débris de la surface du toit et des gouttières.

6 Démontage

Démontez support à bois de chauffage conformément aux présentes instructions de montage dans l'ordre inverse des étapes et éliminez-le de manière appropriée.

Inhoudsopgave

1	Over deze handleiding.....	9
1.1	Gebruikte waarschuwingen en symbolen.....	9
2	⚠ Veiligheidsinstructies	9
2.1	Deskundige personen.....	9
2.2	Gebruik volgens de voorschriften.....	9
2.3	Algemene veiligheidsinstructies	9
3	Montage.....	10
3.1	Veiligheidsinstructies	10
4	Oppervlaktebescherming	10
5	Reiniging en onderhoud.....	10
6	Demontage.....	10



Illustraties	15
---------------------------	-----------

Doorgeven of kopiëren van dit document, gebruik en mededeling van de inhoud ervan zijn verboden indien niet uitdrukkelijk toegestaan. Overtredingen verplichten tot schadevergoeding. Alle rechten voor het inschrijven van een patent, een gebruiksmodel of een monster voorbehouden. Wijzigingen onder voorbehoud.

1 Over deze handleiding

Lees deze handleiding aandachtig en neem de instructies in acht!

Hierin staat belangrijke informatie betreffende een veilige montage en vakkundig onderhoud van de haardhoutschap.

Bewaar deze handleiding zorgvuldig.

Vul het serienummer in (zie typeplaatje).

Serienummer:

1.1 Gebruikte waarschuwingen en symbolen

Speciale veiligheidsinstructies staan op de desbetreffende belangrijke plaatsen. Deze zijn gemarkeerd met de volgende symbolen en signaalwoorden.

	Het algemene waarschuwingspictogram markeert een gevaar dat kan leiden tot verwondingen of tot de dood .
⚠ WAARSCHUWING	
Duidt een gevaar aan dat kan leiden tot ernstig of dodelijk letsel.	
OPGELET	
Duidt een gevaar aan dat kan leiden tot beschadiging of vernietiging van het product .	



Belangrijke opmerking ter voorkoming van materiële schade



Schroefbevestiging met de hand aandraaien



Zie tekstdeel (bijv. punt 2.2.1)



controleren



Optionele onderdelen



Onderdeel / verpakking verwijderen / recycleren

2 ⚠ Veiligheidsinstructies

De fabrikant is niet aansprakelijk voor schade die ontstaat door het niet-naleven van deze handleiding en de veiligheidsinstructies.

2.1 Deskundige personen

Laat de montage en het onderhoud uitvoeren door een deskundige (conform § 2 lid. 5 van de Duitse bedrijfsveiligheidsverordening) volgens deze handleiding.

2.2 Gebruik volgens de voorschriften




De haardhoutschap is geschikt voor de opslag van haardhout. De haardhoutschap is niet geschikt voor de opslag van gevaarlijke stoffen.

2.3 Algemene veiligheidsinstructies

- De deskundige moet erop letten dat de desbetreffende nationale voorschriften betreffende veilig werken in acht worden genomen.
- Creëer volgens onze specificaties een geschikte fundering voor de haardhoutschap. De afmetingen van de fundering zijn minimaal 250 mm breed en 800 mm diep.
- Wijzig of verwijder geen onderdelen! U kunt daardoor belangrijke veiligheidsonderdelen buiten werking stellen. Gebruik uitsluitend op de haardhoutschap afgestemde originele onderdelen.
- Zorg voor voldoende waterafvoer rond het vloerprofiel.
- Bescherm de haardhoutschap tegen agressieve en bijtende bestanddelen, zoals zuren, logen, strooizout, meststoffen of andere chemische stoffen.
- Vanaf 0,5 m sneeuw moet de sneeuw ook van het dak worden geruimd. In het geval van een grotere ijsbelasting (ijzel) moet de haardhoutschap van ijs worden ontdaan.

3 Montage

3.1 Veiligheidsinstructies

 WAARSCHUWING	
Gevaar voor lichamelijk letsel	
Tijdens de montage bestaat gevaar voor lichamelijk letsel. Neem de volgende instructies in acht:	
	▶ Draag een veiligheidsbril en veiligheids-handschoenen.
	▶ Installeer de haardhoutschap niet bij veel wind. Montage bij invloed van wind kan gevaarlijk zijn.
	▶ Controleer de geschiktheid van het meegeleverde bevestigingsmateriaal overeenkomstig de bouwkundige omstandigheden. Gebruik uitsluitend geschikte bevestigingsmiddelen.
	▶ Monteer de haardhoutschap volgens de montagehandleiding met alle meegeleverde bevestigingsmiddelen op een geschikte fundering.

Alle maataanduidingen in de illustraties zijn in mm. Voer voor een eenvoudige en veilige montage de stappen van de werkwijze zorgvuldig uit!

4 Oppervlaktebescherming

De haardhoutschap bestaat uit verzinkt materiaal en is voorzien van poedergrondverf. Krassen of kleinere beschadigingen zijn geen reden voor reclamatie. Voor een langdurige oppervlaktebescherming adviseren wij om binnen drie maanden na levering een aflaklaag aan te brengen.

Neem hiervoor de volgende stappen in acht:

1. Schuur de oppervlakken licht op met fijn schuurpapier (min. korrel 180).
2. Reinig de oppervlakken met water en droog deze af.
3. Verf de oppervlak met een oplosmiddelhoudende tweecomponenten-epoxyprimer en een gangbare kunstharslak voor buitenshuis. Stem beide verven op elkaar af. Neem hierbij de verwerkingsinstructies van de verffabrikant in acht.

Vernieuw de aflaklaag indien nodig overeenkomstig de plaatselijke atmosferische belasting.

5 Reiniging en onderhoud

- Reinig de oppervlakken met schoon water of met een in de handel verkrijgbaar lakreinigingsmiddel en een zachte spons.
- Verwijder regelmatig bladeren en ander vuil van het dak en uit de dakgoot.

6 Demontage

Demonteer de haardhoutschap volgens deze montagehandleiding in omgekeerde volgorde en voer deze vakkundig af.

Indice

1 Su queste istruzioni 11
 1.1 Avvertenze e simboli utilizzati 11
2  **Indicazioni di sicurezza**..... 11
 2.1 Persone competenti 11
 2.2 Uso conforme 11
 2.3 Indicazioni generali di sicurezza 11
3 Montaggio 12
 3.1 Indicazioni di sicurezza 12
4 Protezione della superficie 12
5 Pulizia e cura..... 12
6 Smontaggio 12
 **Parte illustrata** 15

Il trasferimento di dati a terzi e la copia del documento stesso, utilizzando il contenuto per scopi diversi da quelli preposti, è vietato, salvo diversamente accordato per iscritto dalla società. La mancanza di piena adesione a queste condizioni farà scaturire azione legale contro la persona o la società recante l'offesa. Tutti i diritti, riferiti a Certificazioni, già esistenti o in via di applicazione, sono riservati. Con riserva di apportare modifiche.

1 Su queste istruzioni

Leggete ed osservate queste istruzioni!

Le forniranno le informazioni necessarie per un montaggio senza pericoli e per una cura a rastrelliera per la legna da ardere.



La preghiamo di conservare queste istruzioni con cura.


Inserire il numero di serie (vedere la targhetta di identificazione).






N° di serie:

1.1 Avvertenze e simboli utilizzati

Le indicazioni di sicurezza speciali indicano i rispettivi punti importanti. Sono contrassegnate con i seguenti simboli e parole chiave.

	Il simbolo di avvertimento generale indica il rischio di lesioni fisiche o addirittura di morte .
 AVVERTENZA	
Indica un pericolo che può comportare lesioni gravi o la morte.	
ATTENZIONE	
Indica il pericolo di danneggiamento o distruzione del prodotto .	

 Avviso importante per evitare danni alle cose

-  Disposizione o attività consentita
-  Stringere manualmente le viti
-  Controllare
-  Componenti opzionali
-  Rimuovere e riciclare componente / imballaggio

2  **Indicazioni di sicurezza**

Il costruttore non si assume alcuna responsabilità in caso di danni dovuti alla mancata osservanza di queste istruzioni e delle indicazioni di sicurezza.

2.1 Persone competenti

Far effettuare il montaggio e la manutenzione da un esperto (secondo § 2 comma 5 della BetrSichV - legge sulla sicurezza di azionamento) seguendo queste istruzioni.

2.2 Uso conforme




Il rastrelliera per la legna è adatto per legna da ardere. Il rastrelliera per la legna non è adatto per lo stoccaggio di materiali pericolosi.

2.3 Indicazioni generali di sicurezza

- L'esperto deve rispettare le rispettive norme nazionali per la sicurezza sul lavoro.
- Creare fondamenta adeguate per il rastrelliera per la legna da ardere secondo le nostre specifiche. Dimensioni delle fondamenta min. 250 mm di larghezza e 800 mm di profondità.
- Non modificare o rimuovere nessun componente! C'è il rischio di mettere fuori funzione importanti componenti di sicurezza. Utilizzare esclusivamente pezzi originali studiati per il rastrelliera per la legna da ardere.
- Garantire un sufficiente scarico dell'acqua nell'area del profilo a pavimento.
- Proteggere il rastrelliera per la legna da ardere dall'azione di agenti aggressivi e corrosivi come ad es. acidi, soluzioni alcaline, sale antigelo, fertilizzanti o altre sostanze chimiche.
- In caso di neve superiore di 0,5 m occorre sgomberare il tetto. In caso di un carico di ghiaccio maggiore (pioggia ghiacciata), il rastrelliera per la legna da ardere deve essere liberato dal ghiaccio.

3 Montaggio

3.1 Indicazioni di sicurezza

 AVVERTENZA	
Pericolo di lesioni	
Durante il montaggio esiste il pericolo di lesioni. Osservare le seguenti indicazioni:	
	▶ Indossare occhiali e guanti protettivi.
	▶ Non montare il rastrelliera per la legna da ardere in presenza di vento. Il montaggio in caso di azione del vento può essere fonte di pericolo.
	▶ Verificare l'idoneità d'uso del materiale di fissaggio in dotazione in relazione alle condizioni della struttura. Utilizzare esclusivamente il materiale di fissaggio adatto alla struttura dell'edificio.
	▶ Montare il rastrelliera per la legna da ardere su fondamenta adeguate, con tutti i fissaggi in dotazione in base alle istruzioni per il montaggio!

Tutte le quote nella parte illustrata sono in mm.
Per un montaggio semplice e sicuro eseguire accuratamente i passi!

4 Protezione della superficie

Il rastrelliera per la legna da ardere è in materiale zincato ed ha una mano di fondo in polvere di poliestere. Graffi o piccoli danni non costituiscono motivo di reclamo. Per una protezione della superficie permanente consigliamo di applicare una verniciatura finale entro tre mesi dalla consegna.

Osservare i seguenti passi:

1. Raschiare le superfici con una carta abrasiva fine (grana min. 180).
2. Pulire le superfici con acqua e asciugarle.
3. Applicare un fondo epossidico 2K contenente solventi sulle superfici e passare una mano di comune vernice in resina sintetica all'esterno. Utilizzare vernici intonate tra loro. Osservare in proposito le istruzioni di posa del produttore di vernici.

Se necessario, ripassare una verniciatura finale in base alle condizioni atmosferiche del luogo.

5 Pulizia e cura

- Pulire le superfici con acqua pulita e con una spugna morbida o con un detergente per vernici commerciale.
- Eliminare, ad intervalli regolari, foglie e altra sporcizia dalla superficie del tetto e dalla grondaia.

6 Smontaggio

Smontare il rastrelliera per la legna da ardere seguendo le presenti istruzioni per il montaggio in ordine inverso e smaltire in maniera appropriata.

Cuprins

1	Referitor la aceste instrucțiuni	13
1.1	Avertismente și simboluri folosite.....	13
2	⚠️ Instrucțiuni de siguranță	13
2.1	Persoane de specialitate	13
2.2	Utilizarea conform destinației	13
2.3	Instrucțiuni generale de siguranță	13
3	Montaj	14
3.1	Indicații pentru siguranță	14
4	Protecția suprafețelor	14
5	Curățarea și îngrijirea	14
6	Demontare	14



Partea ilustrată	15
------------------------	----

Transferul către terți a prezentului document precum și multiplicarea acestuia, comercializarea precum și dezvăluirea conținutului acestuia sunt interzise atât timp cât nu ați obținut o aprobare expresă în acest sens. Contravențiile vă vor obliga la plata de despăgubiri. Toate drepturile referitoare la înregistrarea brevetului, a modelului de utilitate sau a modelului industrial sunt rezervate. Ne rezervăm dreptul de a efectua modificări.

1 Referitor la aceste instrucțiuni

Citiți și respectați aceste instrucțiuni!

Acestea vă oferă informații importante pentru operațiunile de montare desfășurate în condiții de siguranță, și pentru îngrijirea și întreținerea adecvate ale adăpost pentru lemne de foc.

Păstrați cu grijă aceste instrucțiuni.

Notați numărul de serie (vezi plăcuța de tip).

Nr. serie.:

1.1 Avertismente și simboluri folosite

În locurile importante apar instrucțiuni speciale de siguranță. Acestea sunt marcate cu următoarele simboluri și cuvinte cu valoare de semnal.

	Simbolul general de atenționare desemnează un pericol care poate provoca răniri sau decesul .
	AVERTIZARE
	Indică un pericol care poate duce la deces sau vătămări corporale grave.
	ATENȚIE
	Indică un pericol care poate duce la avarierea sau distrugerea produsului .



Observație importantă în vederea evitării daunelor materiale



Stringere manualmente le viti



A se vedea fragmentul de text (de ex. punctul 2.2.1)



verificare



Componente constructive opționale



Îndepărtarea / reciclarea pieselor de montaj / jambalajelor

2 ⚠️ Instrucțiuni de siguranță

Deteriorările cauzate de nerespectarea acestor instrucțiuni și a măsurilor de siguranță îl vor exoneră pe producător de orice responsabilitate.

2.1 Persoane de specialitate

Însărcinați o persoană de specialitate (conform § 2 Alin. 5 din ordonanța privind siguranța în exploatare din Germania) cu montajul și întreținerea conform prezentelor instrucțiuni.

2.2 Utilizarea conform destinației




Adăpost pentru lemne de foc este potrivită pentru depozitarea lemne de foc. Adăpost pentru lemne de foc nu este potrivită pentru depozitarea substanțelor periculoase.

2.3 Instrucțiuni generale de siguranță

- Specialistul trebuie să respecte prevederile naționale valabile de protecția muncii.
- Creați o fundație adecvată pentru adăpost pentru lemne de foc conform specificațiilor noastre. Dimensiunile fundației de cel puțin 250 mm lățime și 800 mm adâncime.
- Nu îndepărtați sau modificați piese de asamblare! Puteți scoate din funcțiune componente importante de siguranță. Utilizați doar piese originale adăpost pentru lemne de foc de scule.
- Asigurați scurgerea suficientă a apei în zona profilului la sol.
- Protejați adăpost pentru lemne de foc de influența agenților dăunători și agresivi, ca de ex. acizi, leșii, sare de drum, îngrășăminte sau alte substanțe chimice.
- Dacă zăpada are 0,5 m înălțime, acoperișul trebuie curățat. În cazul unei încărcări mai mari de gheață (ploaie înghețată), adăpost pentru lemne de foc trebuie să fie curățată de gheață.

3 Montaj

3.1 Indicații pentru siguranță

 AVERTIZARE	
Pericol de rănire	
În timpul montării există pericolul de accidentare. Respectați următoarele indicații:	
	▶ Purtați ochelari și mănuși de protecție.
	▶ Nu asamblați adăpost pentru lemne de foc în condiții de vânt. Instalarea în prezența vântului poate fi periculoasă.
	▶ Verificați dacă elementele de fixare livrate sunt potrivite pentru construcția existentă. Utilizați numai mijloace de fixare adecvate.
	▶ Montați adăpost pentru lemne de foc pe o fundație adecvată, cu toate elementele de fixare furnizate, în conformitate cu instrucțiunile de montaj!

Toate datele dimensionale din partea ilustrată sunt în mm.

Pentru un montaj simplu și în condiții de siguranță parcurgeți cu atenție etapele de lucru!

4 Protecția suprafețelor

Adăpost pentru lemne de foc este din material zincat și acoperită cu pulbere de poliester amorsată. Zgărierurile sau deteriorările minore nu sunt motive pentru reclamație. Pentru o protecție durabilă a suprafețelor vă recomandăm să aplicați stratul final maxim în trei luni de la livrare.

Pentru aceasta trebuie să respectați următorii pași:

1. Șlefuiți suprafețele cu șmirghel fin (cu o granulație de cel puțin 180).
2. Curățați suprafețele cu apă și uscați-le.
3. Vopsiți suprafețele cu un grund epoxidic cu 2 componente pe bază de diluant și cu un lac pe bază de rășină artificială obișnuită pe partea exterioară. Potriviiți între ele straturile de vopsea. Pentru aceasta respectați instrucțiunile de prelucrare ale producătorului de lac.

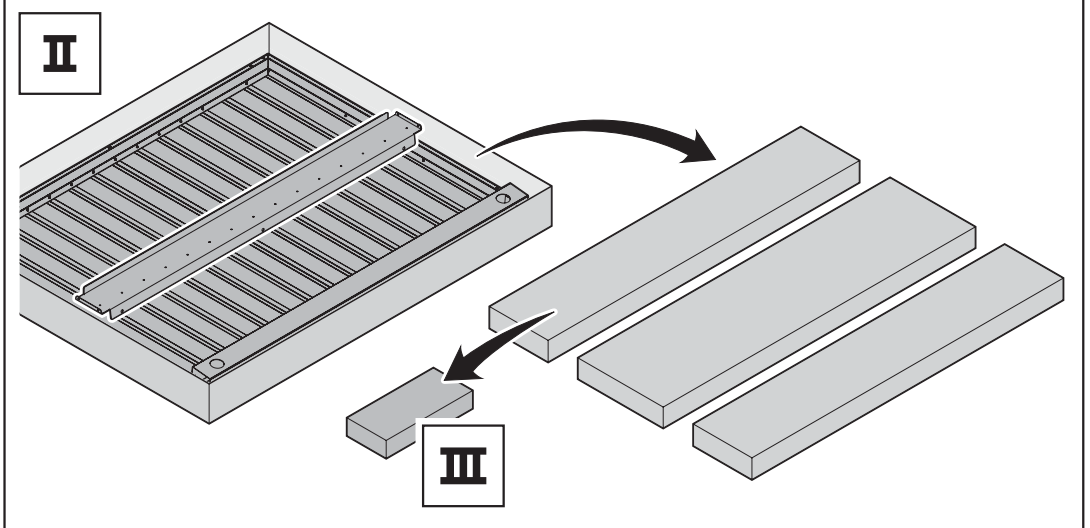
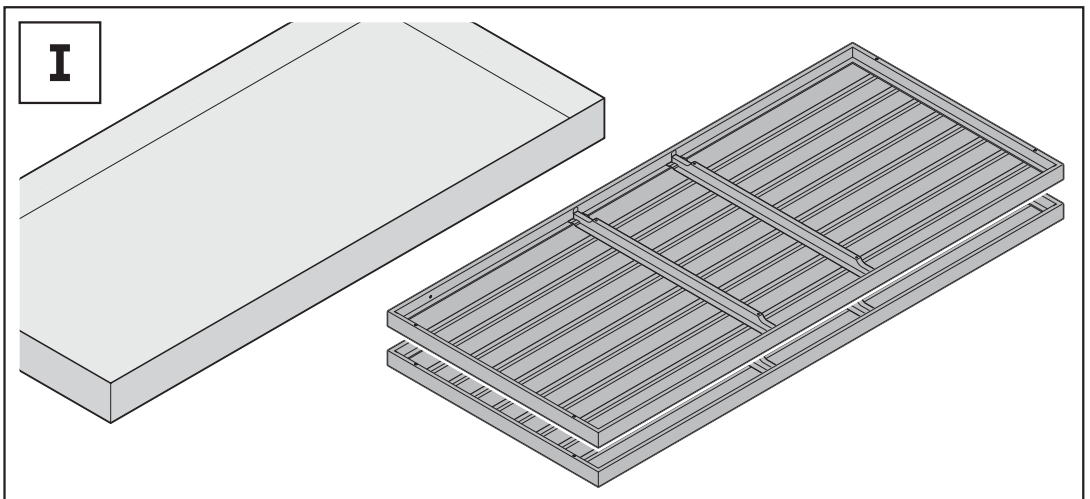
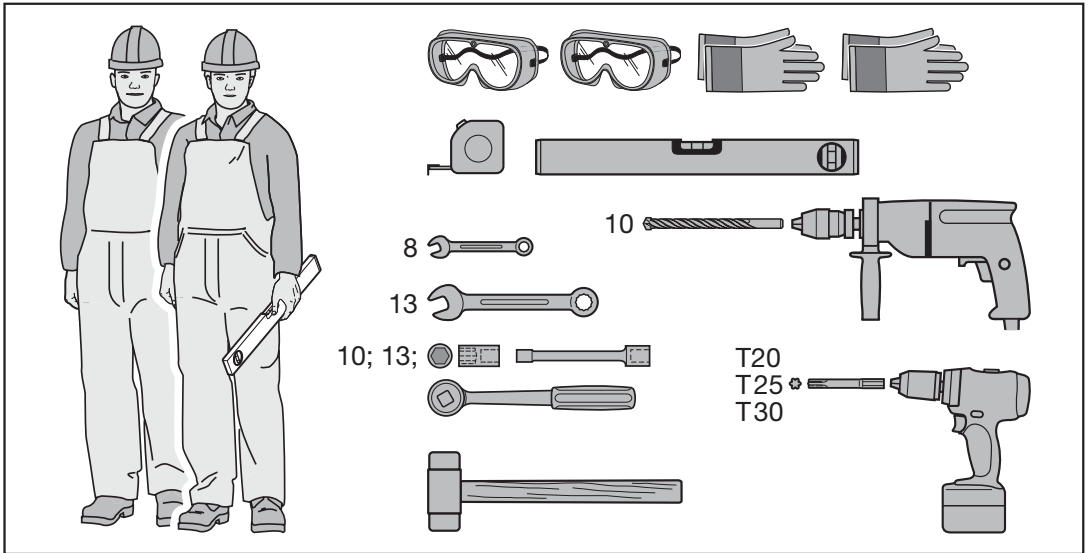
Aplicați din nou un strat final dacă sarcinile atmosferice locale fac necesar acest lucru.

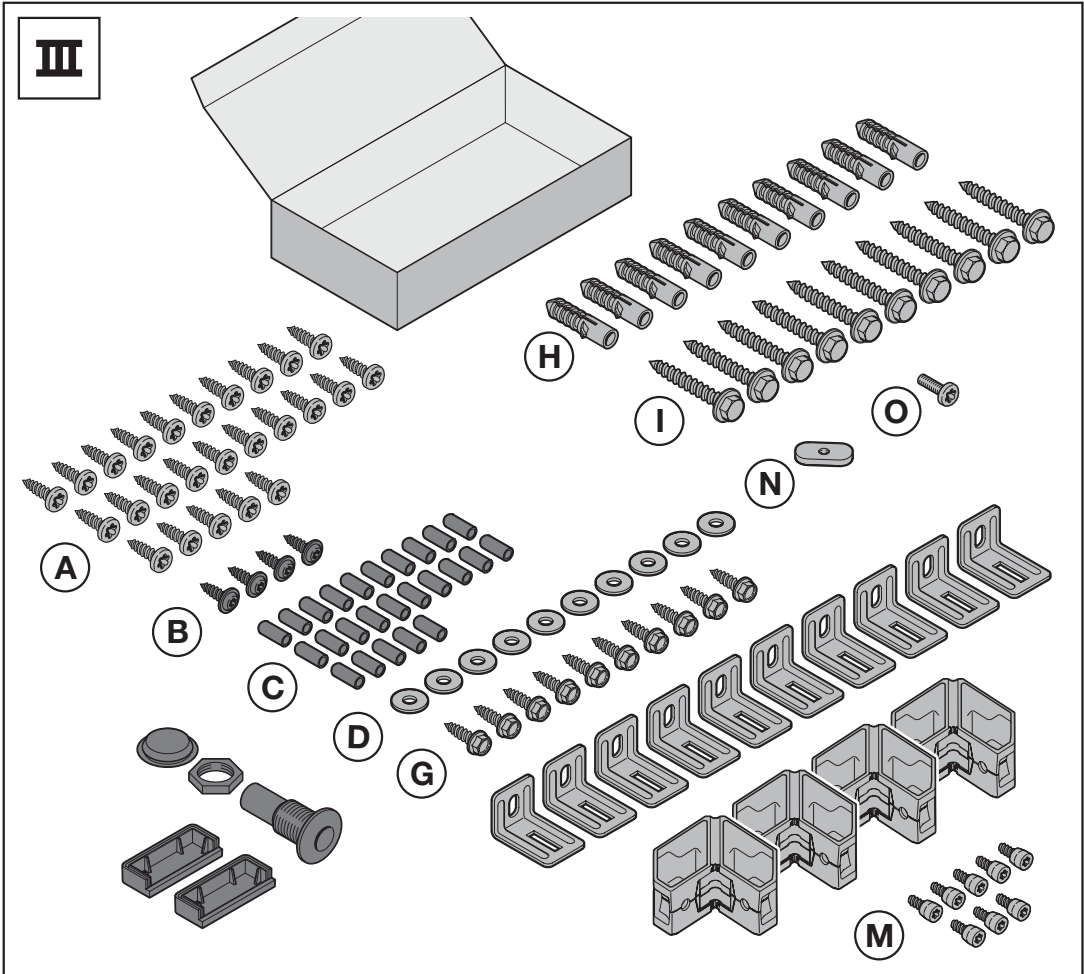
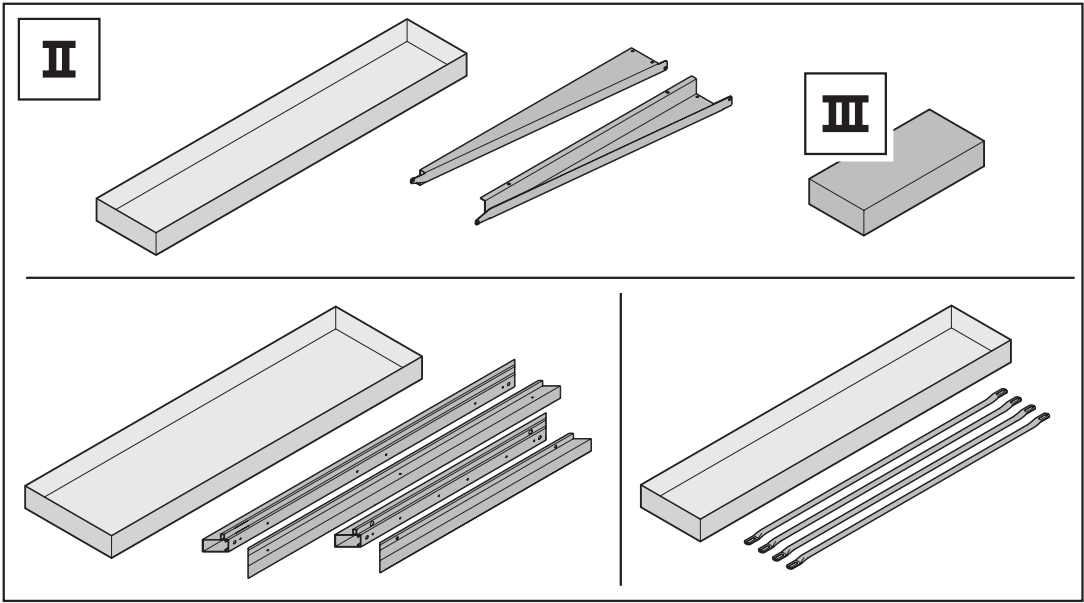
5 Curățarea și îngrijirea

- Curățați suprafețele cu apă limpede, un burete moale și cu substanțe pentru curățarea lacurilor din comerț.
- Îndepărtați periodic frunzele și alte resturi de pe suprafața acoperișului și jgheab.

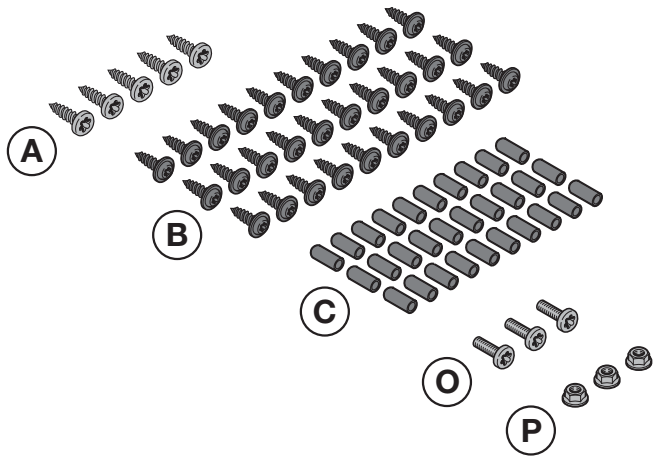
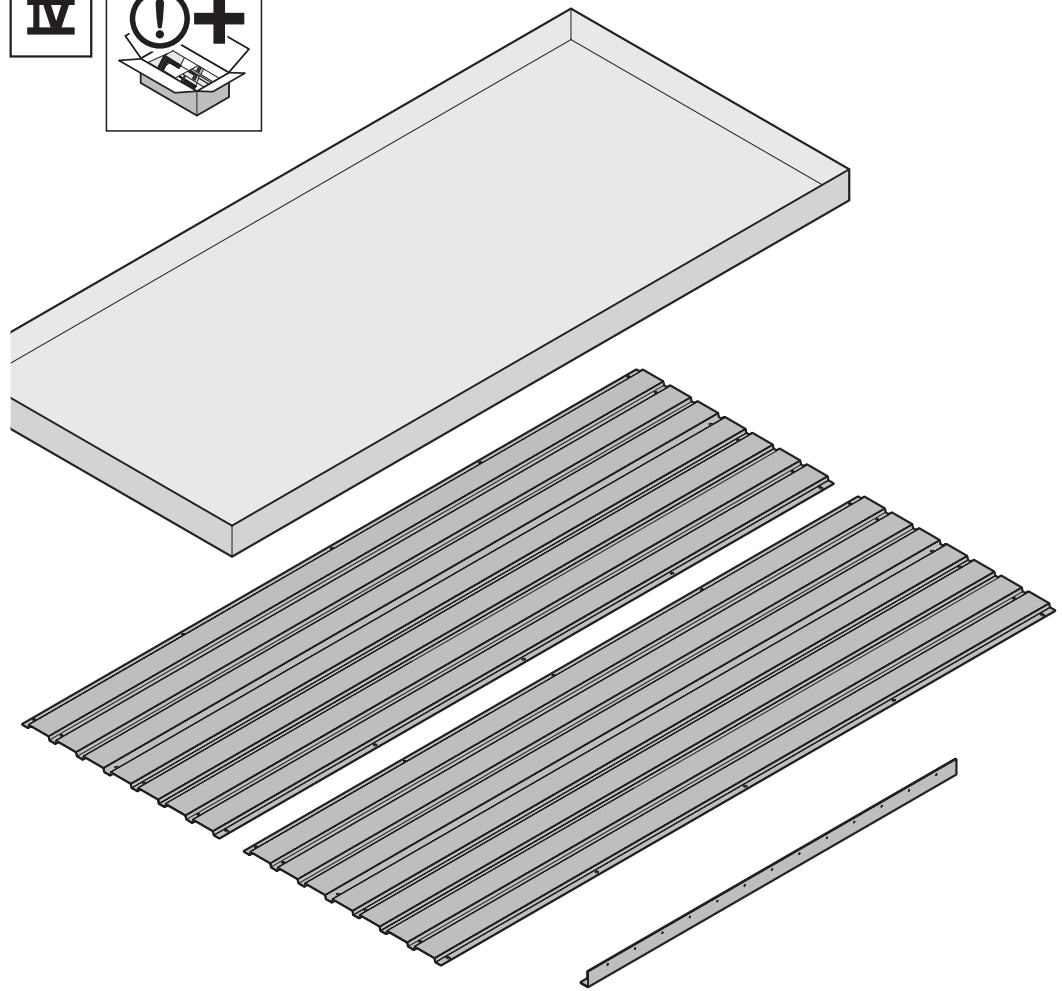
6 Demontare

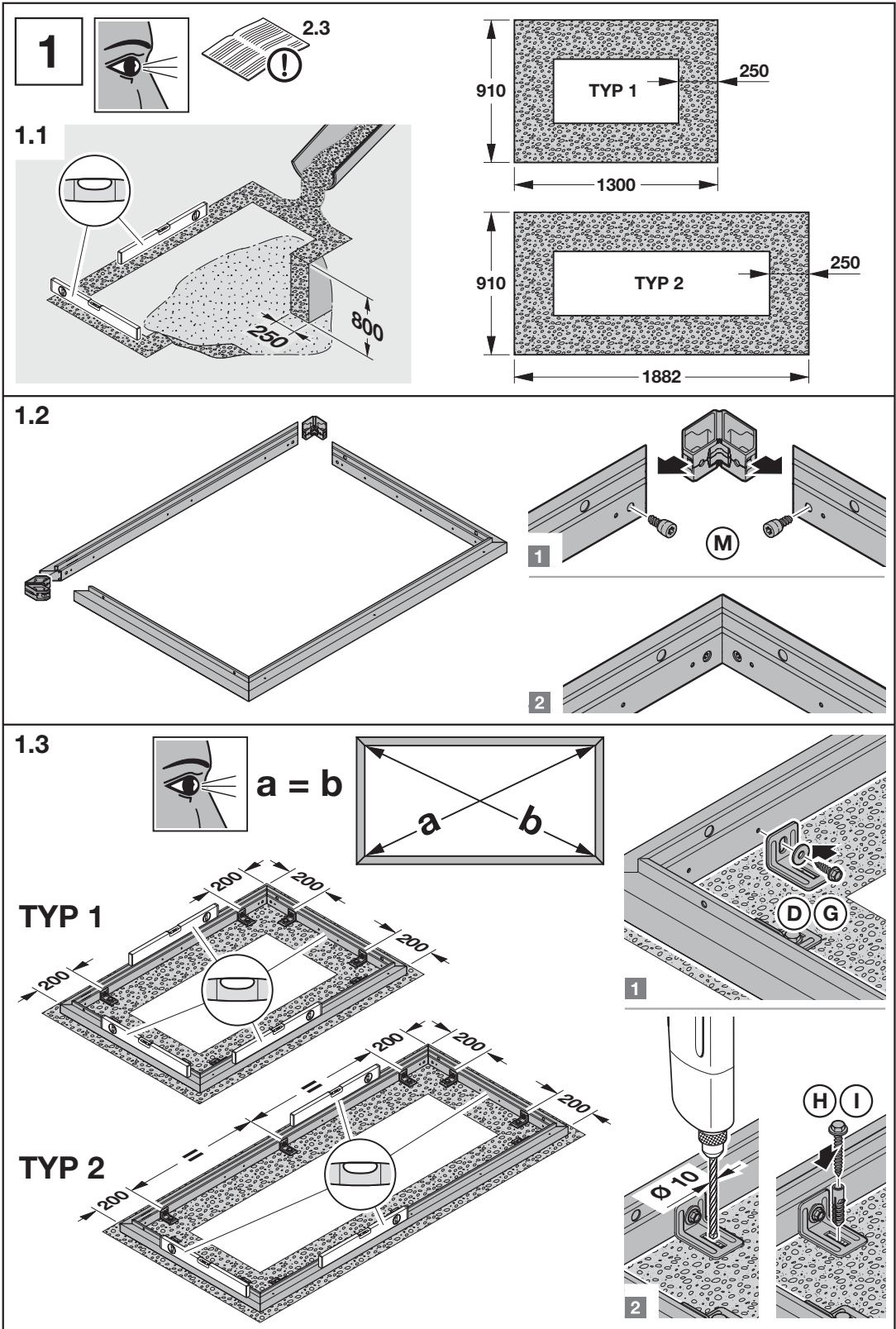
Demontați adăpost pentru lemne de foc conform acestor instrucțiuni de montaj, în ordinea inversă a operațiunilor și eliminați-o în mod corespunzător.



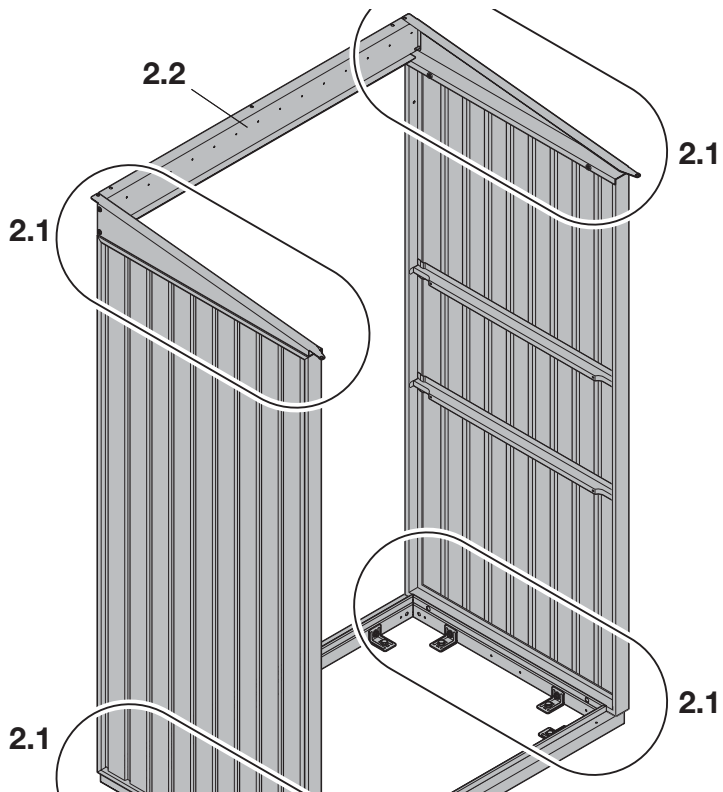


IV

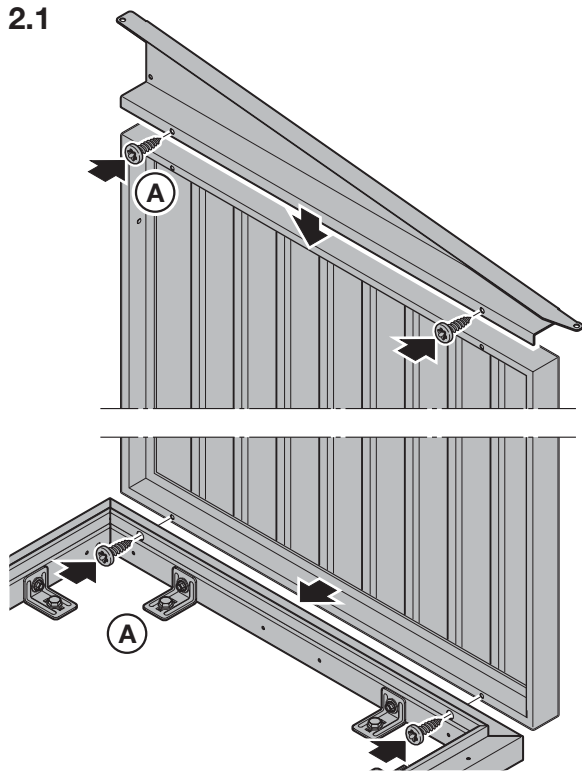




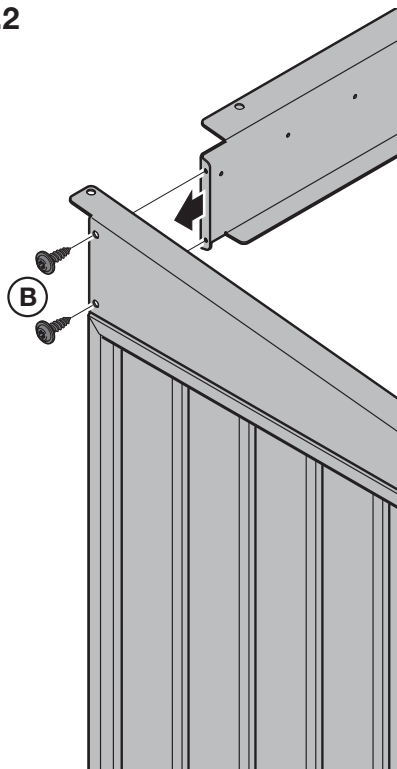
2



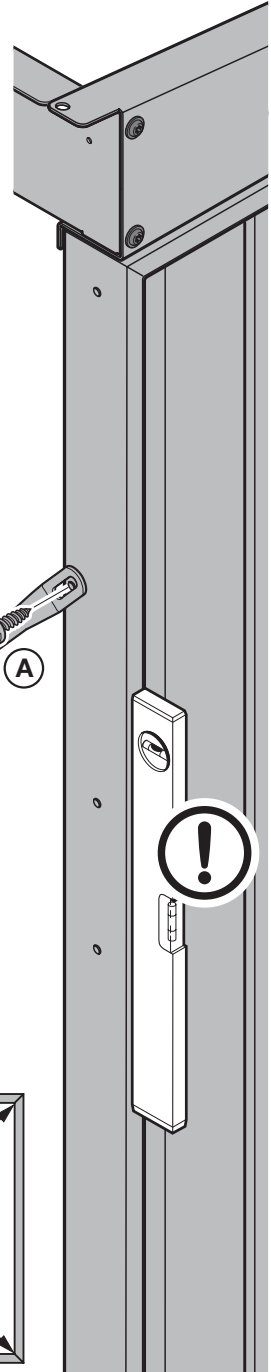
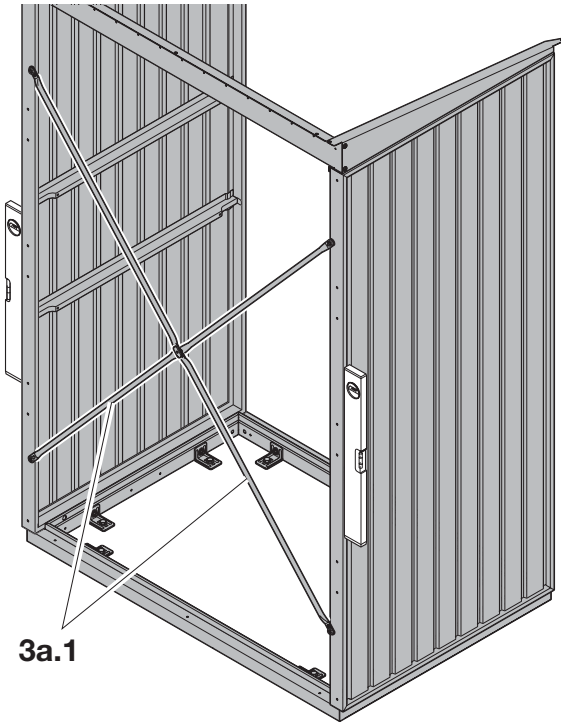
2.1



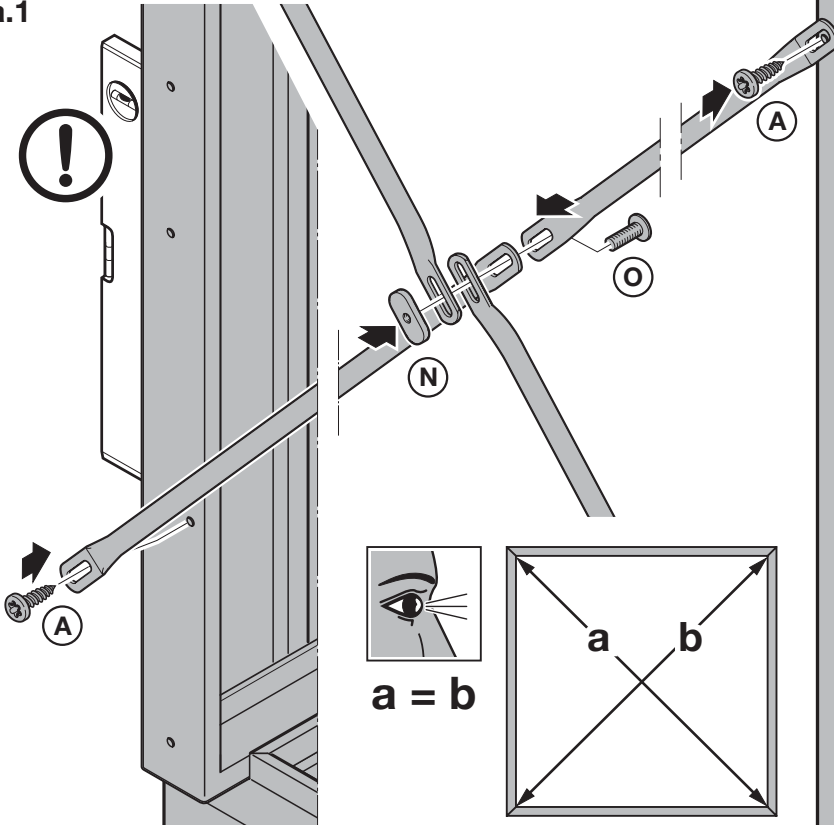
2.2



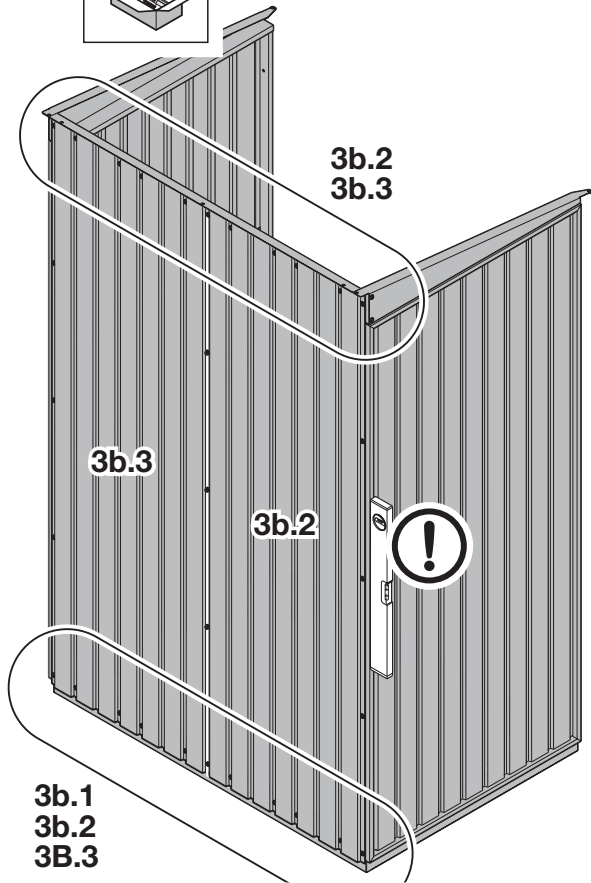
3a



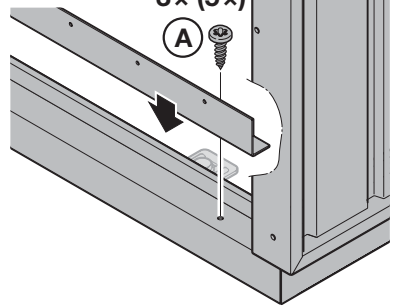
3a.1



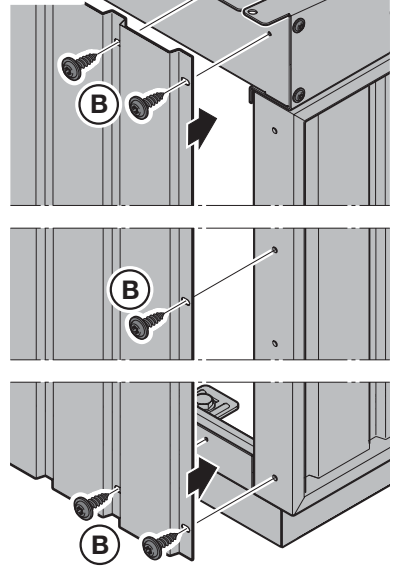
3b



3b.1



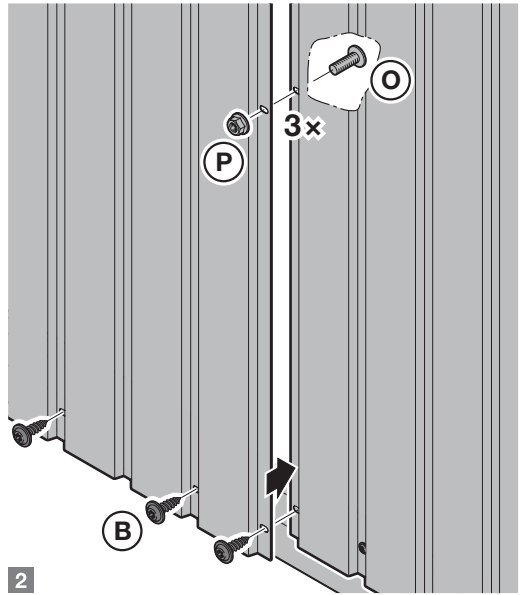
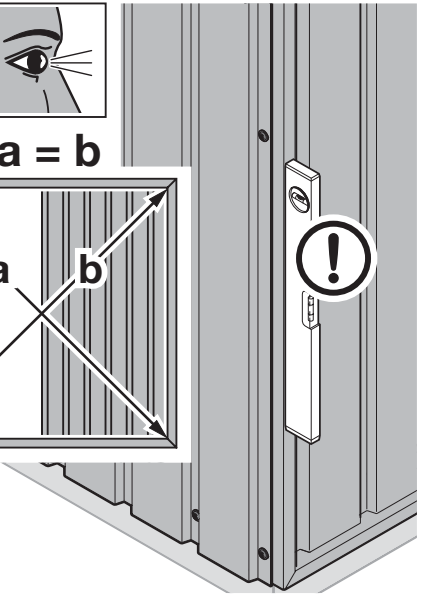
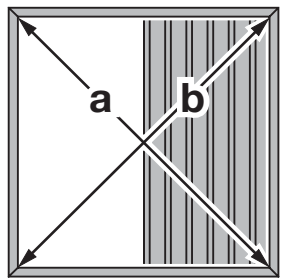
3b.2



3b.3



a = b

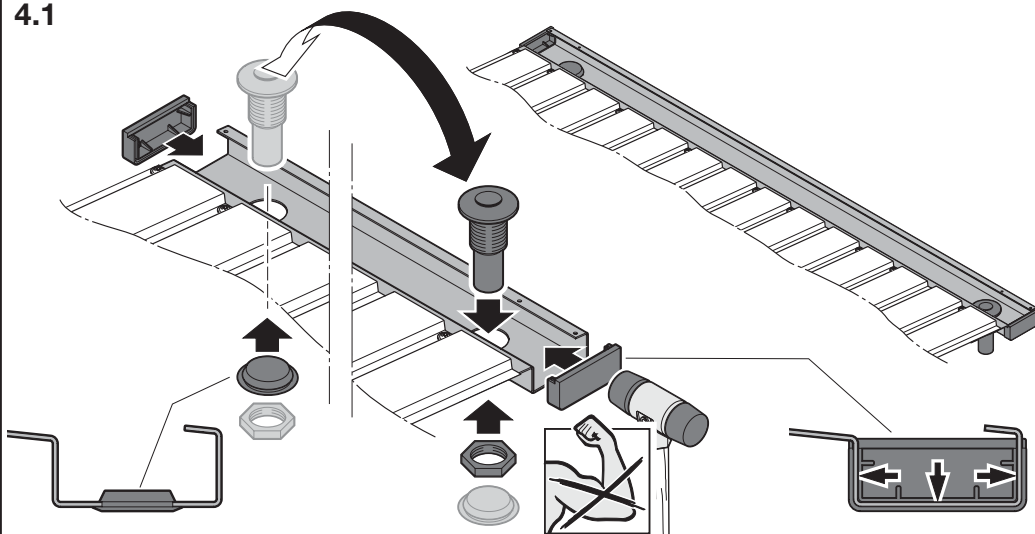


4

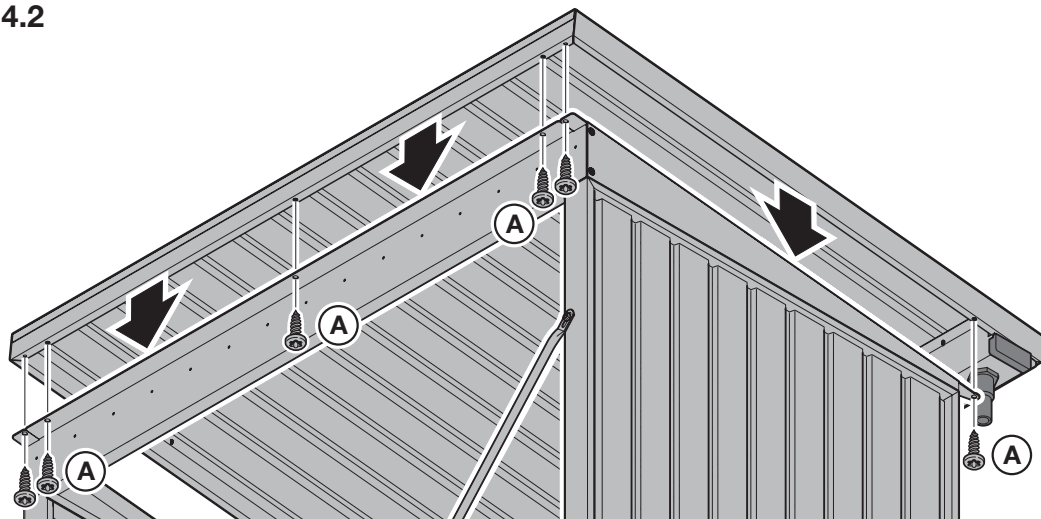
4.2

4.1
4.2

4.1



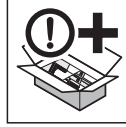
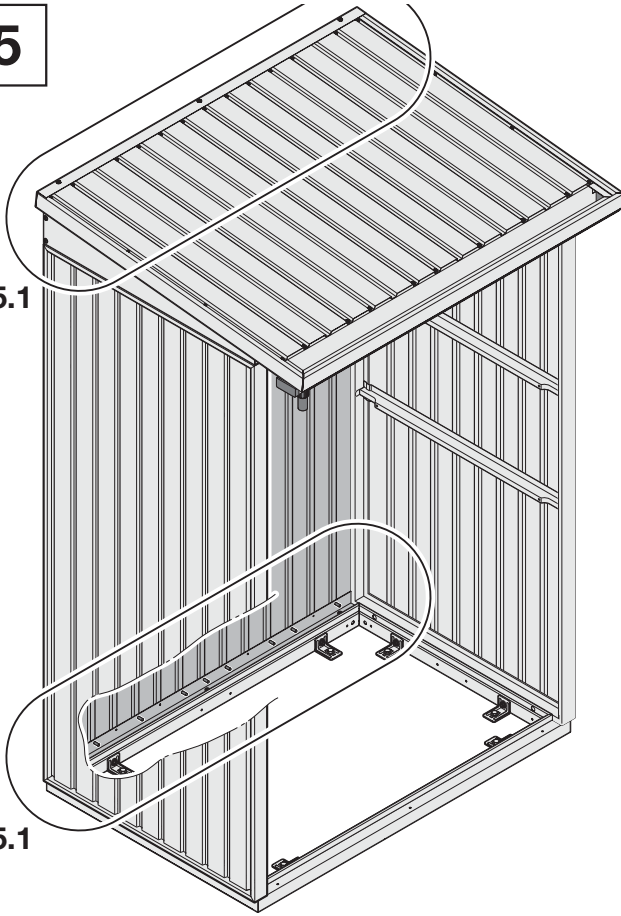
4.2



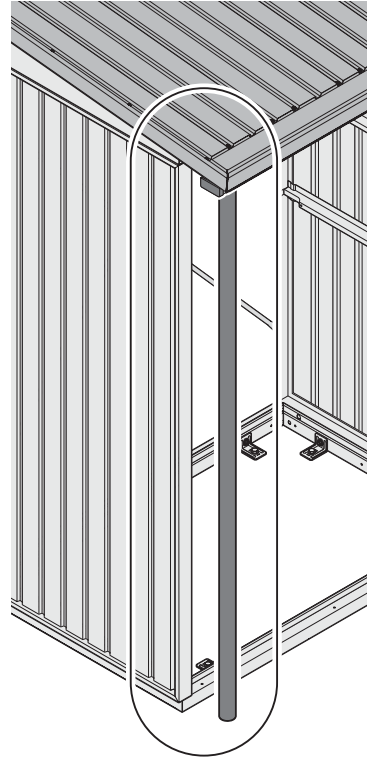
5

5.1

5.1



1342343



5.1

