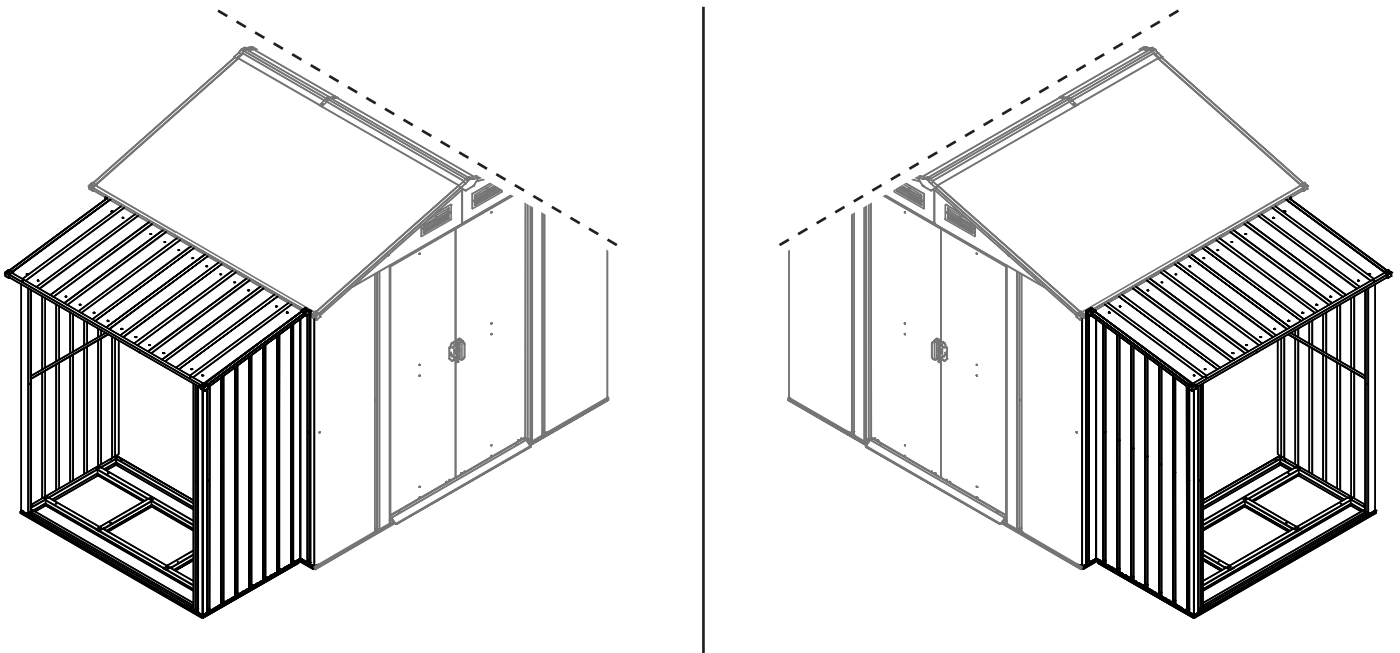


ANBAU-KAMINHOLZREGAL FÜR GERÄTEHAUS MIT SATTELDACH ODER PULTDACH AUFBAUANLEITUNG

Maße: L x B x H 1530 x 810 x 1700 mm



Achtung! Das Anbau-Kaminholzregal ist zur Montage an einem floraworld Gerätehaus mit Satteldach vorgesehen. Das floraworld Kaminholzregal kann an floraworld Gerätehäuser mit den Artikelnummern **012579, 012581, 012867, 012585, 012583** sowie **012599** montiert werden, es passt **nicht** an das Gerätehaus mit der Artikelnummer **012866**. Das Anbau-Kaminholzregal kann nicht allein verwendet werden!

HINWEIS

Lesen Sie die Aufbauanleitung sorgfältig, bevor Sie mit dem Aufbau des Anbau-Kaminholzregals beginnen. Dies gilt insbesondere für die Sicherheitshinweise.

Andernfalls können Sie sich verletzen oder das Anbau-Kaminholzregal beschädigen.

Das Anbau-Kaminholzregal ist kein Klettergerüst für Kinder und keine Rankhilfe.

Es besteht die Gefahr der Überlastung.

Stellen Sie sicher, dass alle benötigten Bauteile in der angegebenen Menge vorhanden sind.

Führen Sie die einzelnen Aufbauschritte nacheinander und in der angegebenen Reihenfolge, wie in dieser Anleitung vorgegeben, durch.

Überspringen Sie bitte keinen der angegebenen Schritte oder kürzen diese ab.

Verwahren Sie die Aufbauanleitung an einem sicheren Ort, um zu einem späteren Zeitpunkt erneut darauf zugreifen zu können.

10 Jahre Garantie gegen Durchrostung, bei einer ordnungsgemäßen Montage.

ALLGEMEINE INFORMATIONEN

Bevor Sie mit der Montage beginnen, stellen Sie sicher, dass die für Sie zutreffenden Richtlinien/Gesetze eingehalten werden. Planen Sie für die Montage mindestens 240 bis 270 Minuten Zeit ein.

Für die Montage werden mindestens 2 Personen benötigt. Prüfen Sie vor dem Beginn der Arbeit, dass alle Teile in der richtigen Menge vorhanden sind. Nutzen Sie zum Aufbau eine freie, sonnige Fläche ohne überstehende Äste. Prüfen Sie die einzelnen Bauteile vor Montagebeginn auf ihre Unversehrtheit und legen Sie diese so, dass die Bauteile während der Arbeit gut erreichbar sind.

Am besten bewahren Sie Kleinteile wie Schrauben, Mutter etc. in einer Schale auf, so dass diese nicht verloren gehen. Nutzen Sie das Anbau-Kaminholzregal auf keinen Fall als Rankhilfe für Hülsenfrüchte, Kletter- und Schlingpflanzen, Obst, Gemüse oder als Halterung für ihre Wäscheleine.

Halten Sie das Anbau-Kaminholzregal frei von Schnee und Laub. **Die max. Traglast 90 kg/m².**

Verwenden Sie das Anbau-Kaminholzregal ausschließlich wie in dieser Montageanleitung beschrieben.

Der Hersteller oder Händler übernimmt keine Haftung für Schäden, die durch nicht bestimmungsgemäßen oder falschen Gebrauch entstanden sind. Stellen Sie das Anbau-Kaminholzregal nicht direkt auf Rasen oder unebene Untergründe, sorgen Sie für einen geeigneten, tragfähigen, waagerechten und stabilen Untergrund. Wir empfehlen das Anbau-Kaminholzregal fest auf dem Boden zu verankern. Stellen Sie sicher, dass alle Schrauben fest angezogen sind und dass der Rahmen richtig ausgerichtet und waagrecht ist. Prüfen Sie regelmäßig, dass alle Schrauben fest angezogen sind und ziehen Sie diese gegebenenfalls nach.

SICHERHEITSHINWEISE

Es besteht Gefahr für Kinder und Personen mit eingeschränkten physischen, sensorischen oder geistigen Fähigkeiten (z.B. übermüdete Personen, teilbehinderte Personen, ältere Personen mit reduzierten physischen und geistigen Fähigkeiten) oder Mangel an Erfahrung und Wissen (z.B. ältere Kinder).

Bei der Montage des Anbau-Kaminholzregals kommen Kleinteile wie Schrauben und Muttern zum Einsatz, von denen Erstickungsgefahr ausgeht, wenn sie verschluckt werden.

Das Anbau-Kaminholzregal darf nur von fachkundigen Personen aufgebaut werden, nicht von Kindern oder Personen mit eingeschränkten geistigen oder motorischen Fähigkeiten oder mangelnder Erfahrung.

Der nicht sachgemäße Umgang mit dem Anbau-Kaminholzregal kann zu Verletzungen oder Sachschäden führen. Lassen Sie beim Auspacken der einzelnen Bauteile aus der Verpackung Vorsicht walten. Es besteht Verletzungsgefahr an scharfen Kanten. Einzelne Bauteile bestehen aus Metall und sind dadurch schwer. Bei einer unvorsichtigen Öffnung der Verpackung, zum Beispiel mit einem scharfen Messer oder einem anderen scharfen/spitzen Gegenstand besteht die Gefahr, dass Sie Bauteile beschädigen. Nach dem Auspacken der Bauteile prüfen Sie, ob alle Einzelteile in der richtigen Menge vorhanden sind. Legen Sie die einzelnen Teile auf eine Decke oder ähnliches, um Kratzer in der Beschichtung zu vermeiden.

Kontrollieren Sie, ob die einzelnen Bauteile in einem einwandfreien Zustand sind oder Beschädigungen aufweisen, in diesem Fall verwenden Sie die beschädigten, deformierten Teile nicht.

Tragen Sie während des Aufbaus und der Montage stets Sicherheitskleidung. Zur Grundausstattung gehören Sicherheitsschuhe, Schutzhandschuhe, Schutzbrille und Helm.

Installieren Sie das Anbau-Kaminholzregal nicht an sehr windigen oder regnerischen Tagen.

Stellen Sie sicher, dass die Bauteile keine Stromkabel berühren.

Entsorgen Sie die Verpackung, Kunststoffbeutel oder Schutzfolien sachgemäß und halten Sie diese außerhalb der Reichweite von Kindern, Erstickungsgefahr!

Stellen Sie das Anbau-Kaminholzregal auf eine ebene Fläche.

Stellen Sie sicher, dass während der Montage keine Kinder im Gefahrenbereich anwesend sind.

Platzieren Sie das Anbau-Kaminholzregal nicht in Bereichen, die starken oder andauernden Winden ausgesetzt sind. Zu Ihrer persönlichen Sicherheit sollten Sie das Anbau-Kaminholzregal nicht aufbauen, wenn Sie müde, alkoholisiert oder berauscht sind, bzw. wenn Sie sich schwindlig fühlen oder Ihnen unwohl ist.

Wenn Sie Leitern oder elektronische Geräte verwenden, stellen Sie sicher, dass Sie sich an die jeweiligen Herstellerangaben zur Verwendung halten. Heiße Geräte wie Grills, Heizgeräte, Brenner etc. dürfen nicht in dem Anbau-Kaminholzregal verwendet oder gelagert werden, Brandgefahr! Stellen Sie sich bei Unwetter oder Gewitter nie in oder neben das Anbau-Kaminholzregal. Es besteht die Gefahr eines Blitzeinschlages.

PFLEGE UND INSTANDHALTUNG

Reinigen Sie die Oberfläche regelmäßig. Sollten Sie Kratzer in der Oberfläche bemerken, beseitigen Sie diese umgehend mit einem geeigneten Lack.

Verwenden Sie keine aggressiven Reinigungsmittel, Bürsten mit Metall- oder Nylonbürsten sowie keine scharfen oder metallischen Hilfsmittel wie Messer oder Spachtel. Verwenden Sie zur Reinigung weiche Borsten.

Verwenden Sie kaltes, sauberes Wasser.

WERKZEUGE UND AUSRÜSTUNG

Sicherheitskleidung (Sicherheitsschuhe, Schutzhandschuhe, Schutzbrille, Helm etc.)

Wasserwaage

Längenmesser

Standleiter (ca. 1,5 m Höhe)

Schrauben- oder Ratschen-Schlüssel

Akkuschrauben und Bohrmaschine mit ver. Aufsätzen

Schraubendreher

(nicht im Lieferumfang enthalten)



VERPACKUNGSENTSORGUNG

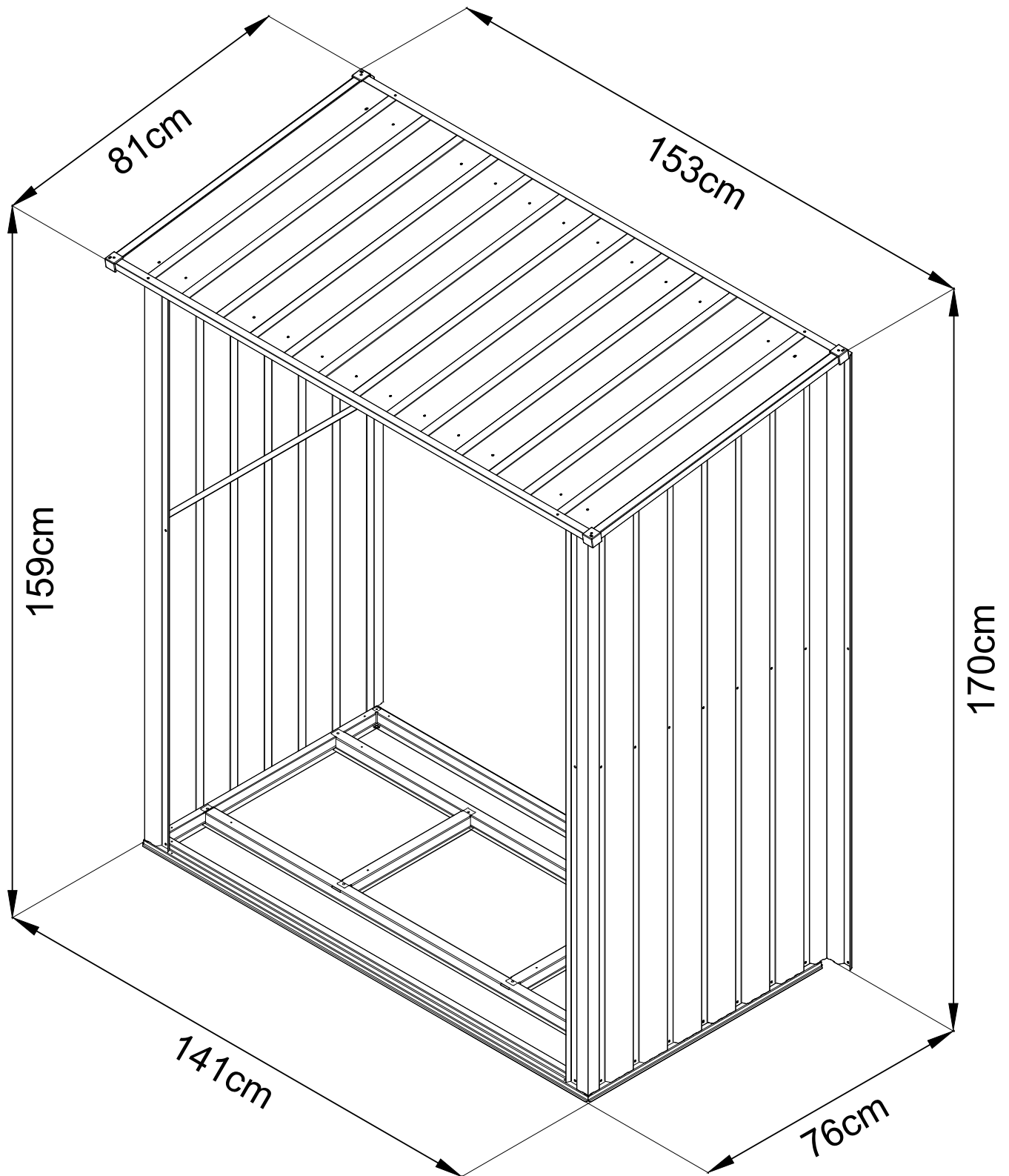
Entsorgen Sie die Verpackung sortenrein.

Pappe und Karton wird als Altpapier entsorgt und Folien führen Sie der entsprechenden Wertstoffsammlung zu.


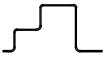

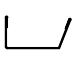








ENTSORGUNG DES ANBAU-KAMINHOLZREGALS












Achten Sie bei der Entsorgung des Anbau-Kaminholzregals auf die in ihrem Land oder Bundesland geltenden Richtlinien, Gesetzen und Bestimmungen bezüglich der Entsorgung.

ABMESSUNGEN

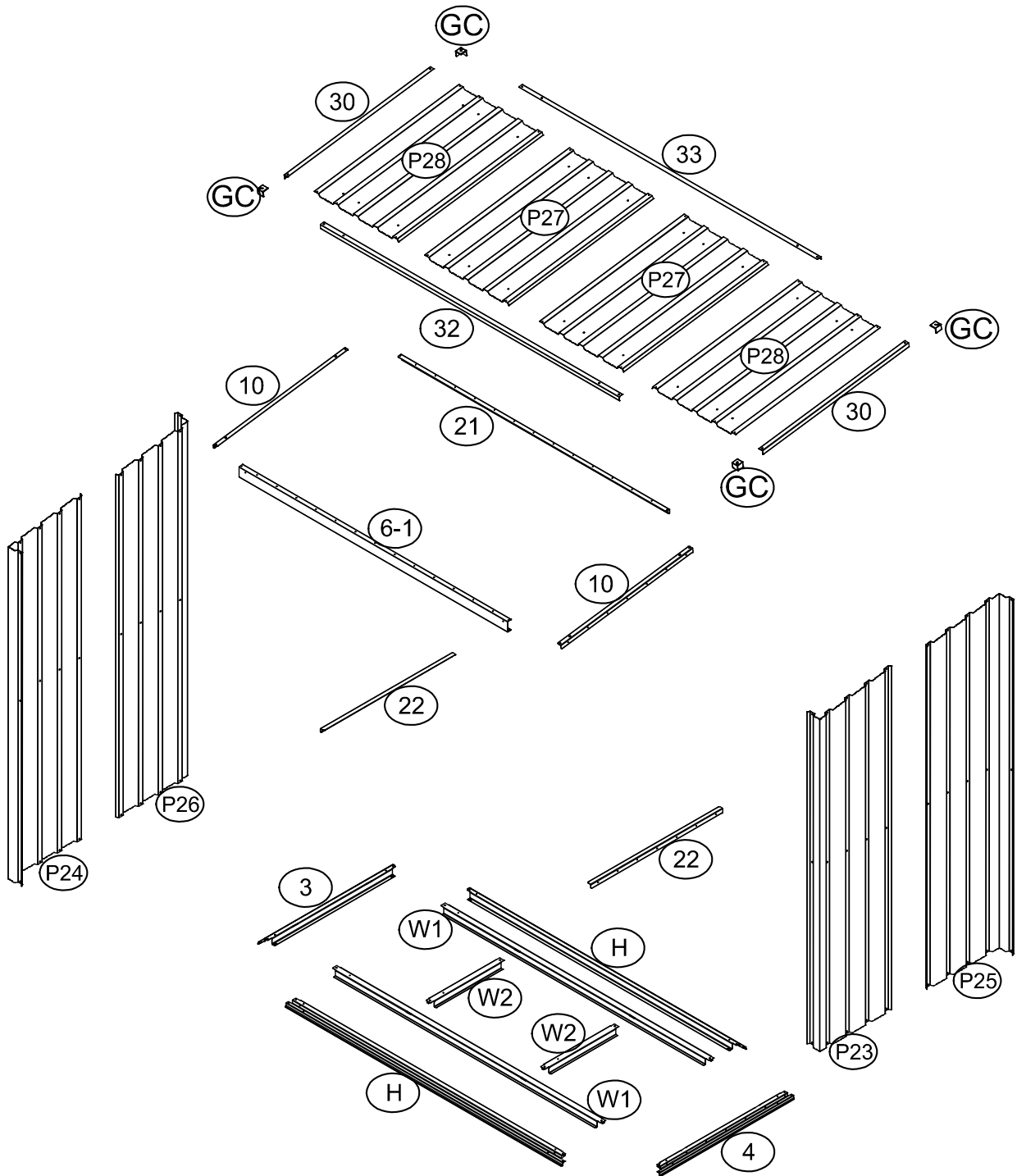


TEILE-LISTE

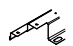
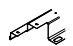
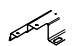
NR.	TEIL	MENGE
3	 731mm	1
4	 731mm	1
H	 1394mm	2
6-1	 1354mm	1
10	 724mm	2
21	 1354mm	1
22	 718mm	2
30	 803mm	2
32	 1518mm	1
33	 1518mm	1
W1	 1355mm	2
W2	 402mm	2

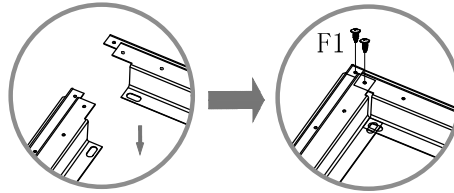
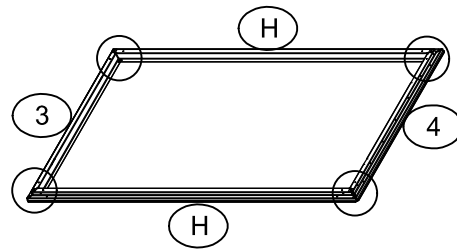
NR.	TEIL	MENGE
P27	 795mm	2
P28	 795mm	2
P21	 1565mm	2
P23	 1620mm	1
P24	 1620mm	1
P25	 1670mm	1
P26	 1670mm	1
GC	 4	4
F1	 100	100
S2	 70	70
S3	 84	84

MONTAGE-ÜBERSICHT





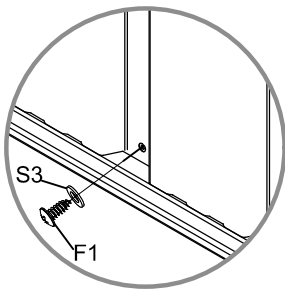
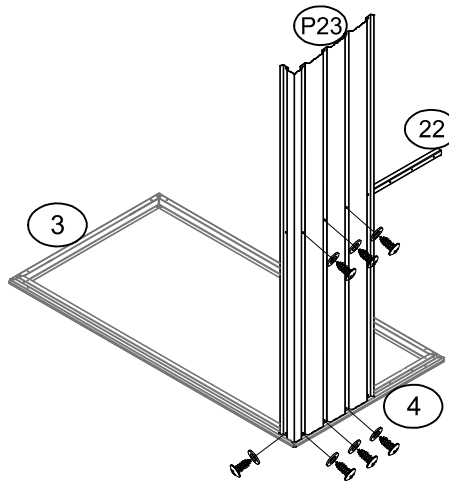
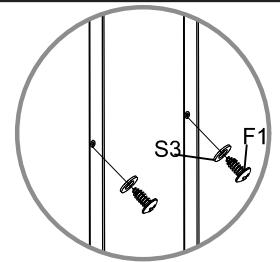
SCHRITT 1

NR.	TEIL	MENGE
3		1
4		1
H		2

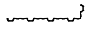


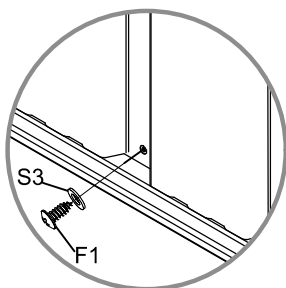
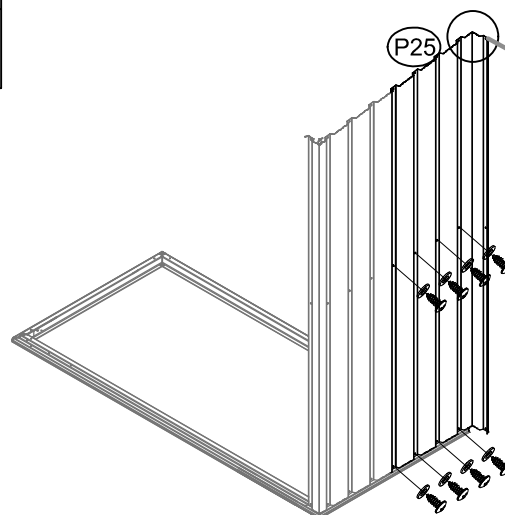
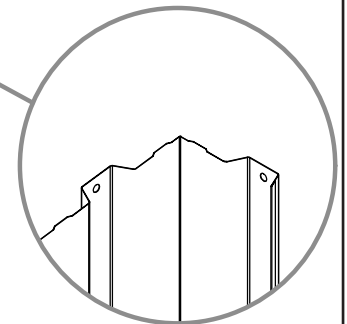
SCHRITT 2

NR.	TEIL	MENGE
P23		1
22		1





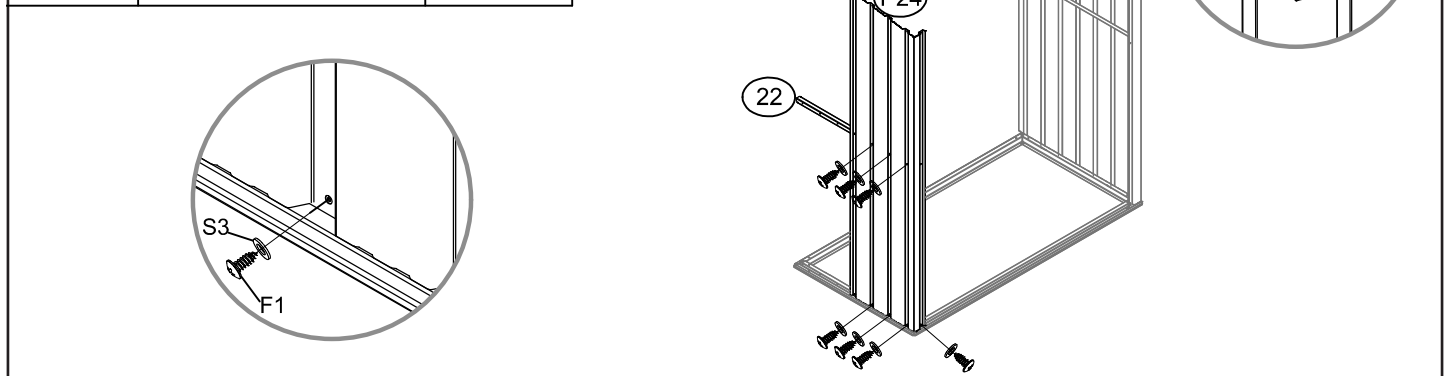
SCHRITT 3

NR.	TEIL	MENGE
P25		1

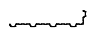


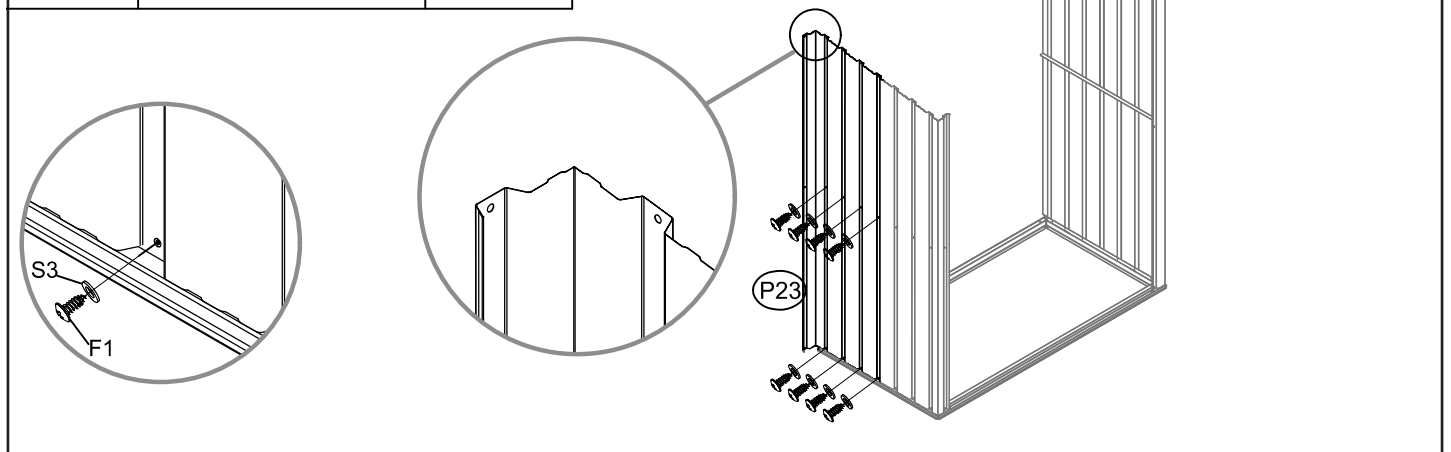
SCHRITT 4

NR.	TEIL	MENGE
P24		1
22		1




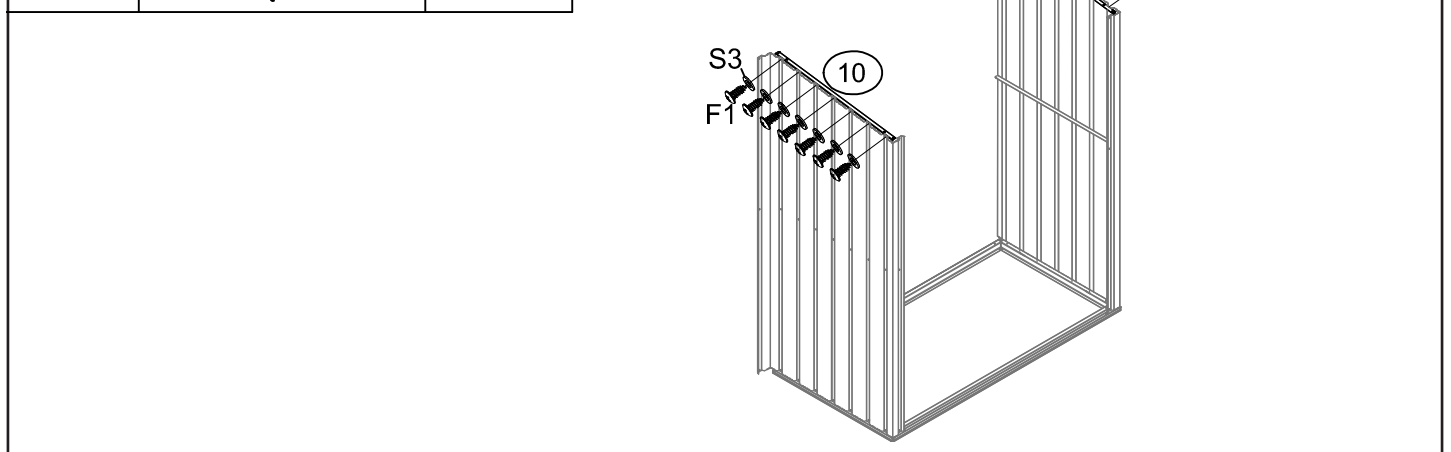
SCHRITT 5

NR.	TEIL	MENGE
P26		1




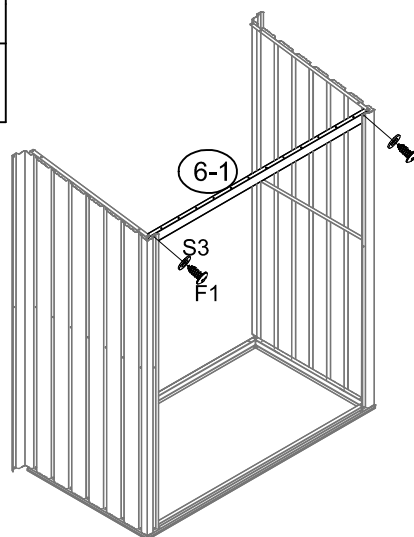
SCHRITT 6

NR.	TEIL	MENGE
10		2





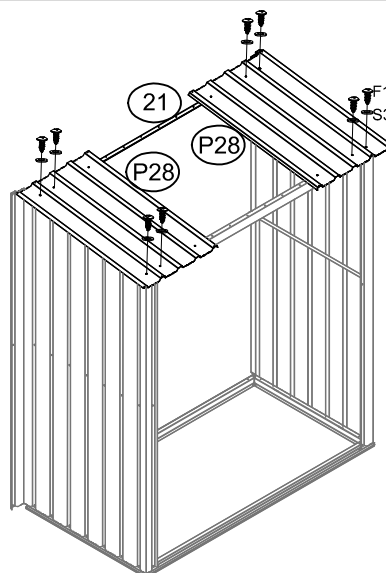
SCHRITT 7

NR.	TEIL	MENGE
6-1		1



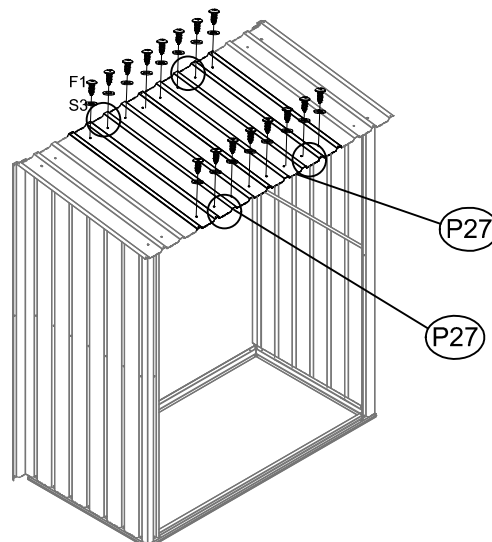
SCHRITT 8

NR.	TEIL	MENGE
P28		2
21		1





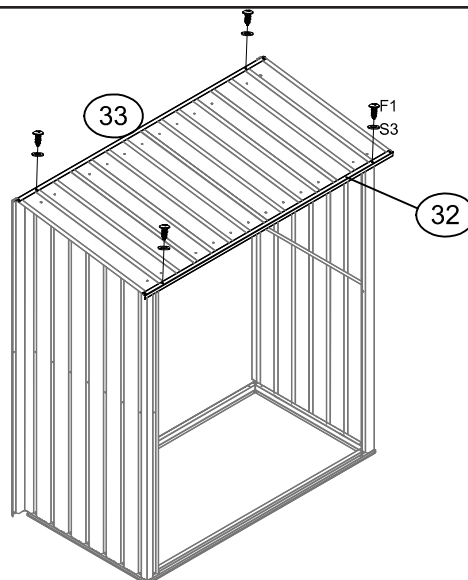
SCHRITT 9

NR.	TEIL	MENGE
P27		2





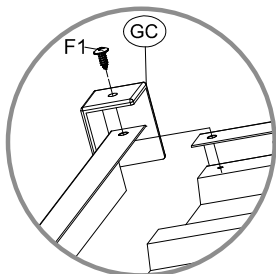
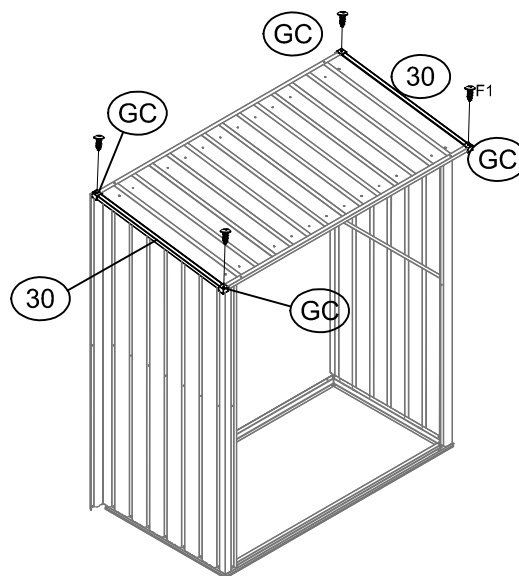
SCHRITT 10

NR.	TEIL	MENGE
32		1
33		1



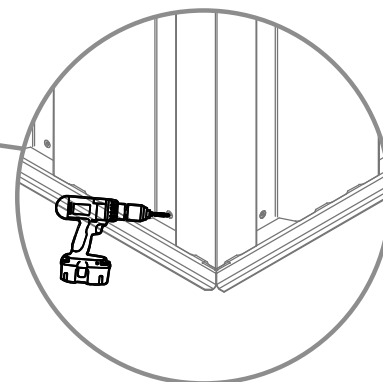
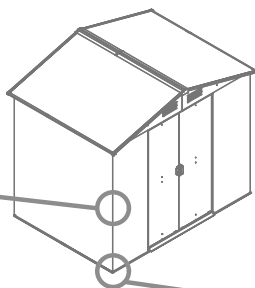
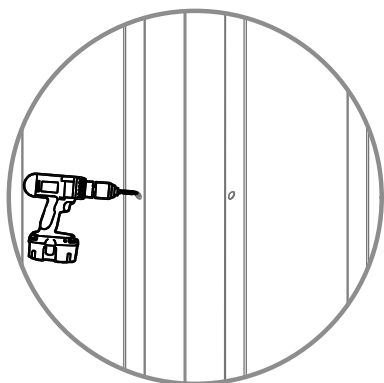
SCHRITT 11

NR.	TEIL	MENGE
30		2
GC		4



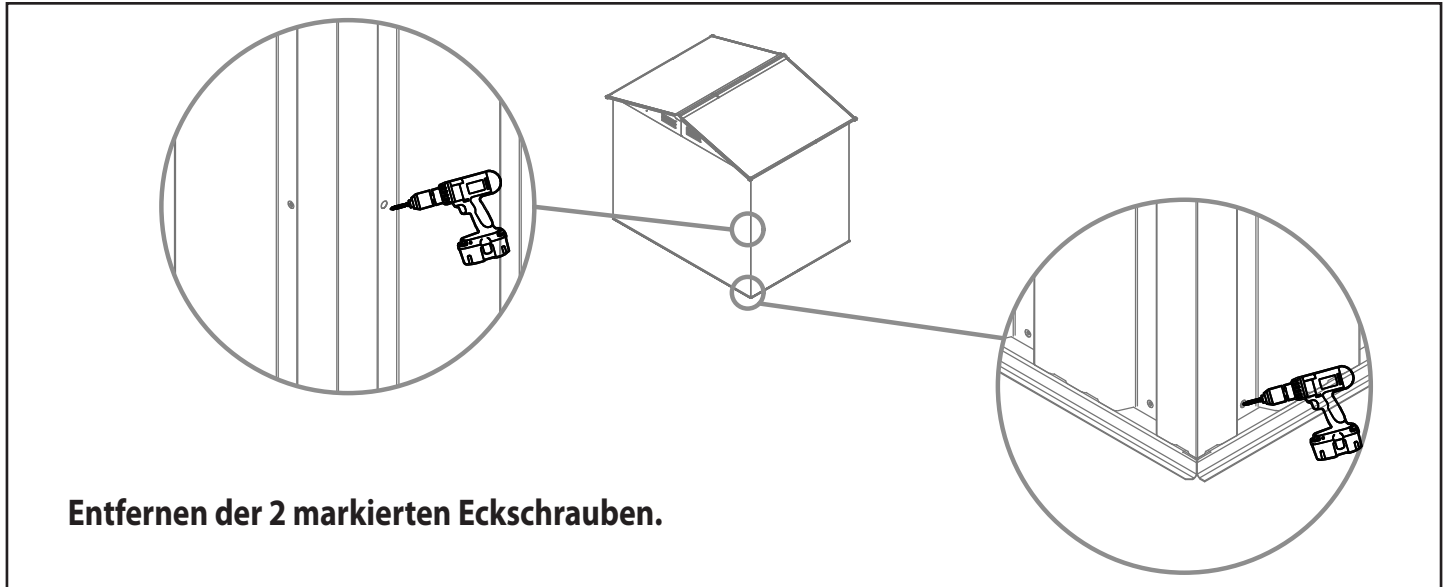
SCHRITT 12 MONTAGE AM GERÄTEHAUS MIT SATTELDACH

(FÜR EINE MONTAGE AM GERÄTEHAUS MIT PULTDACH SIEHE SCHRITT 16)

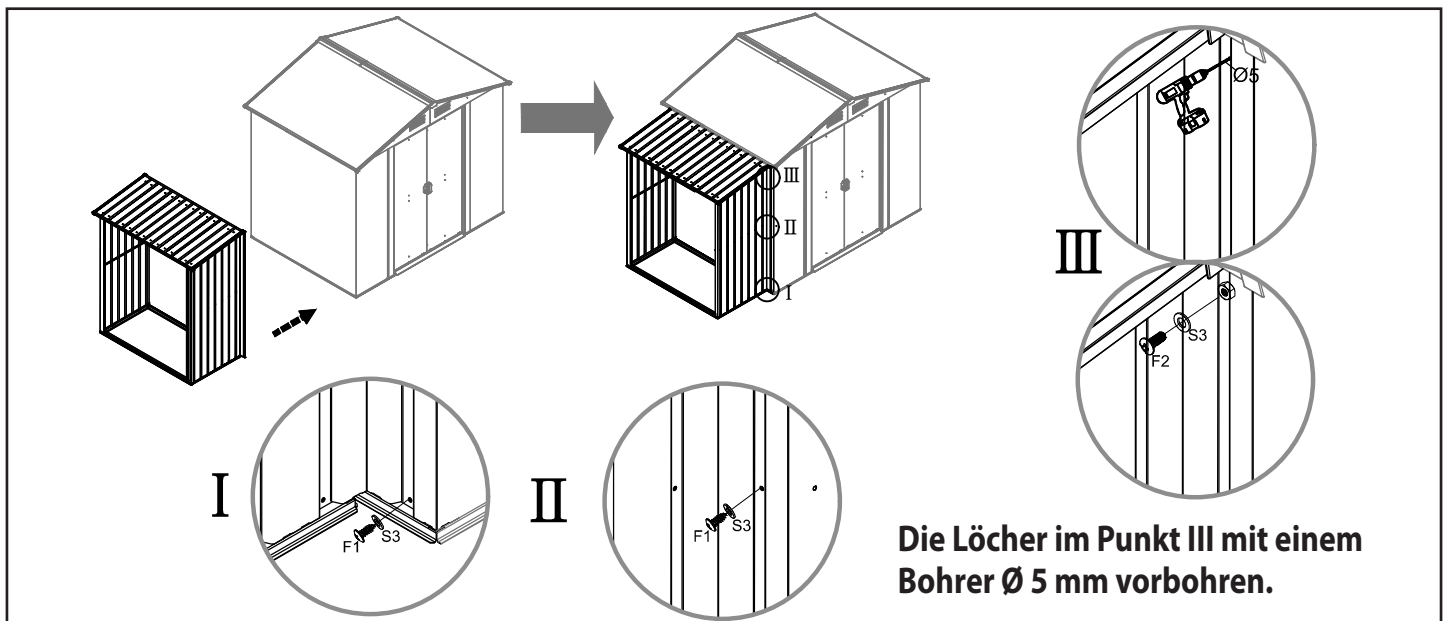


Entfernen der 2 markierten Eckschrauben.

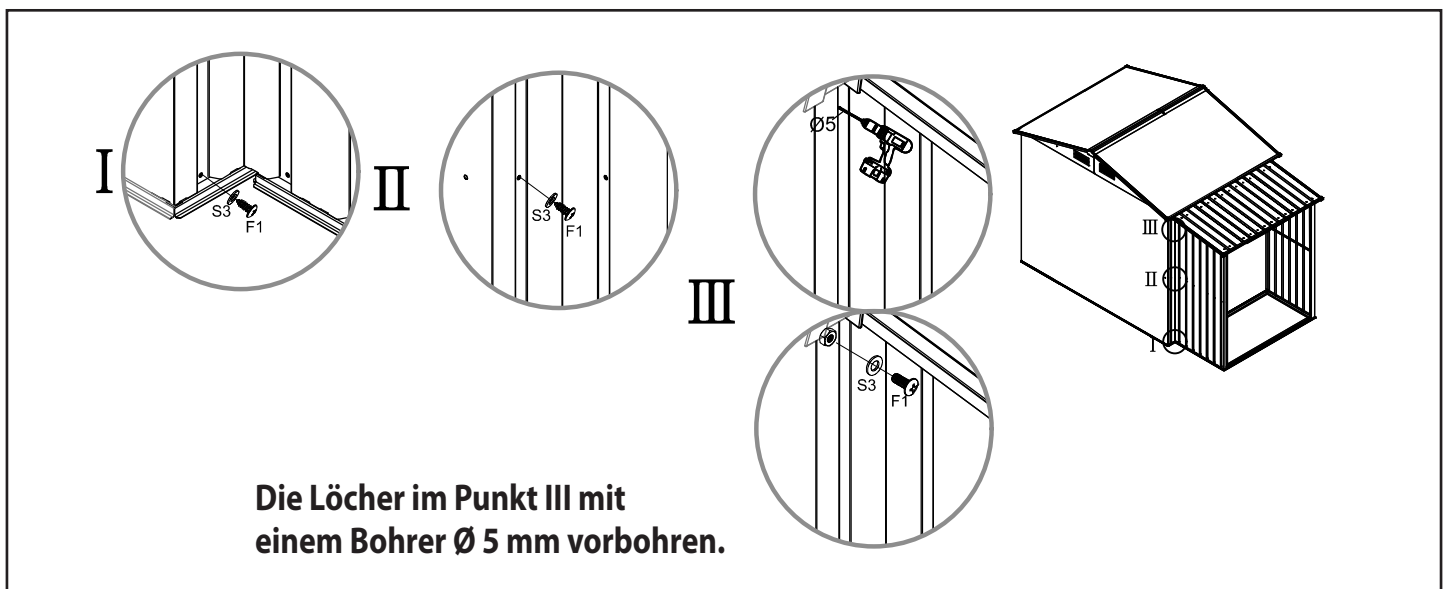
SCHRITT 13



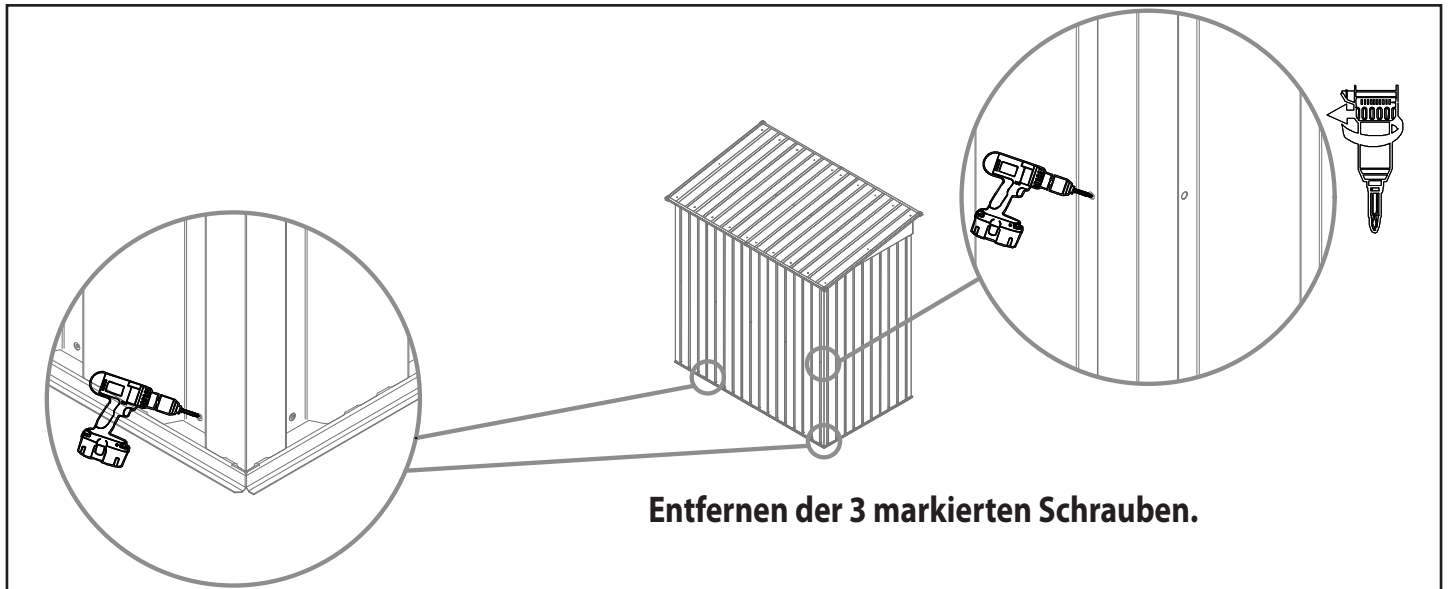
SCHRITT 14



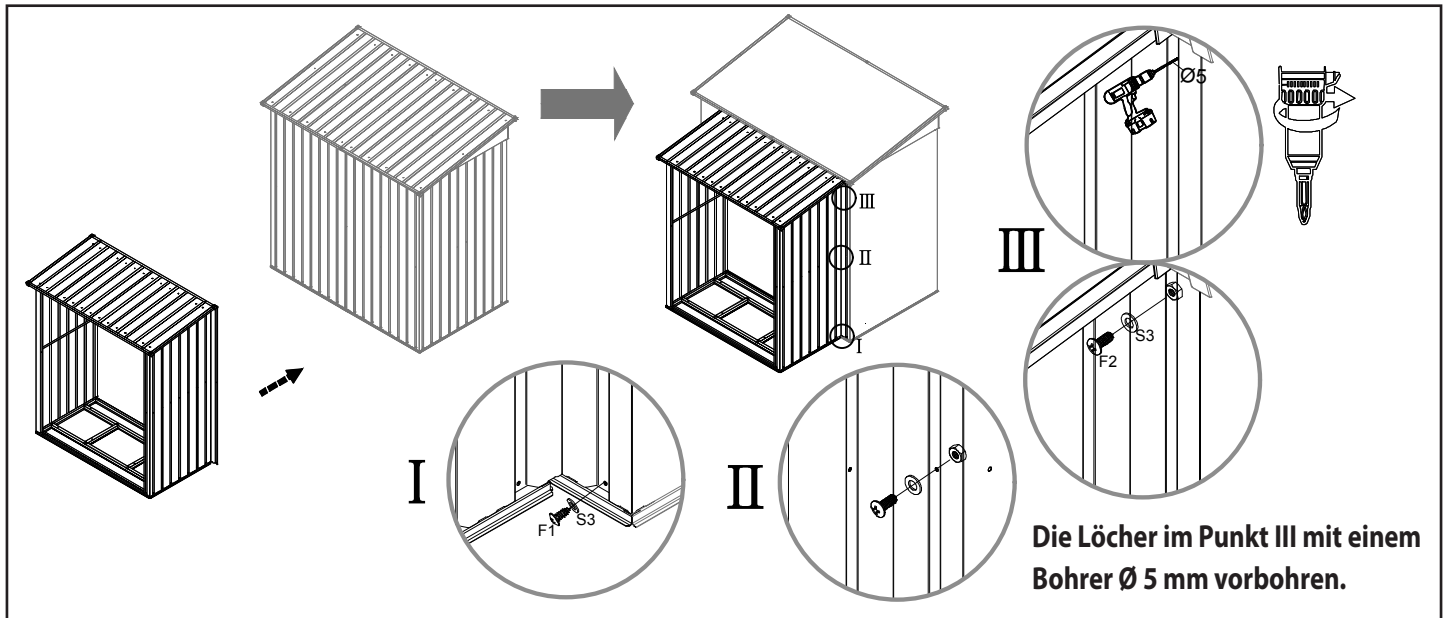
SCHRITT 15



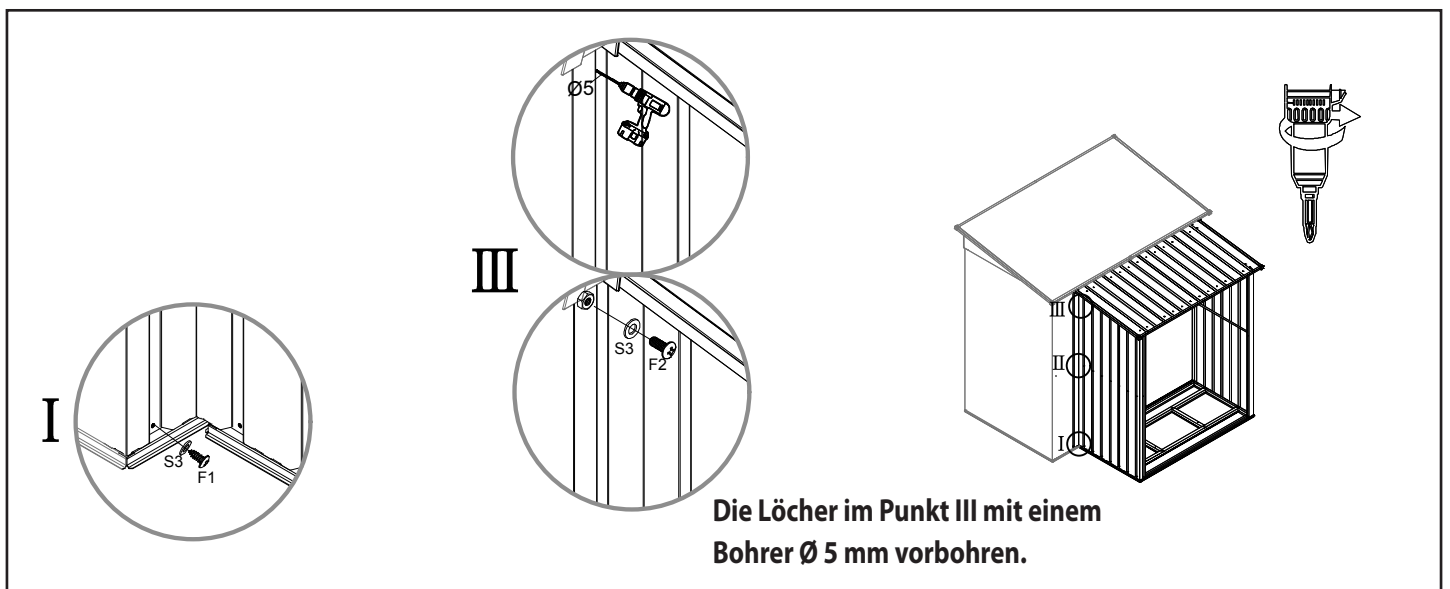
SCHRITT 16 MONTAGE AM GERÄTEHAUS MIT PULTDACH





SCHRITT 17

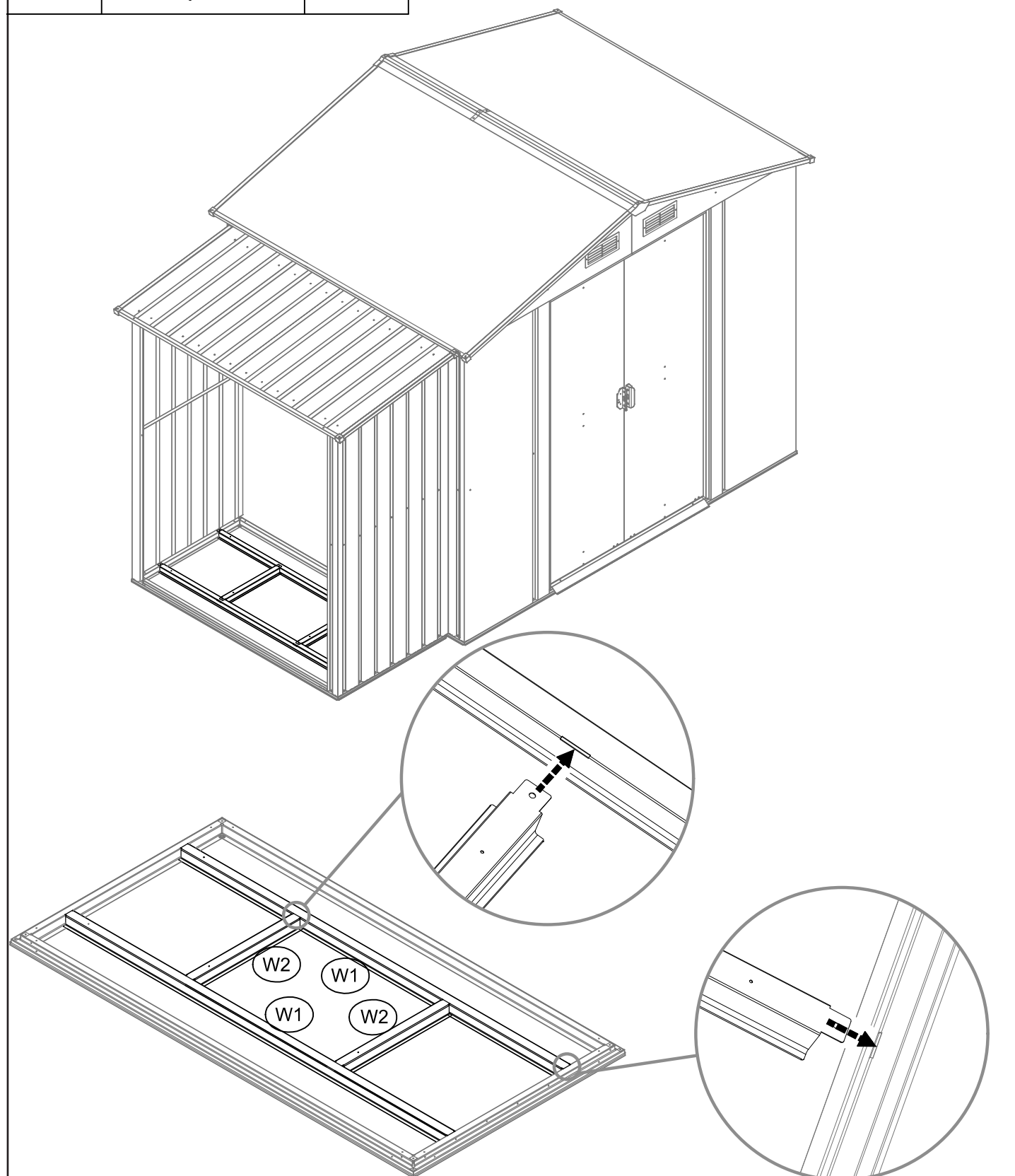


SCHRITT 18



SCHRITT 19

NR.	TEIL	MENGE
W1		2
W2		2



Weitere Sicherheitshinweise !

Nachdem alle Schrauben noch einmal geprüft und fest angezogen wurden, sichern Sie diese nun mit den mitgelieferten Kunststoffkappen S2 um Verletzungen zu vermeiden.