



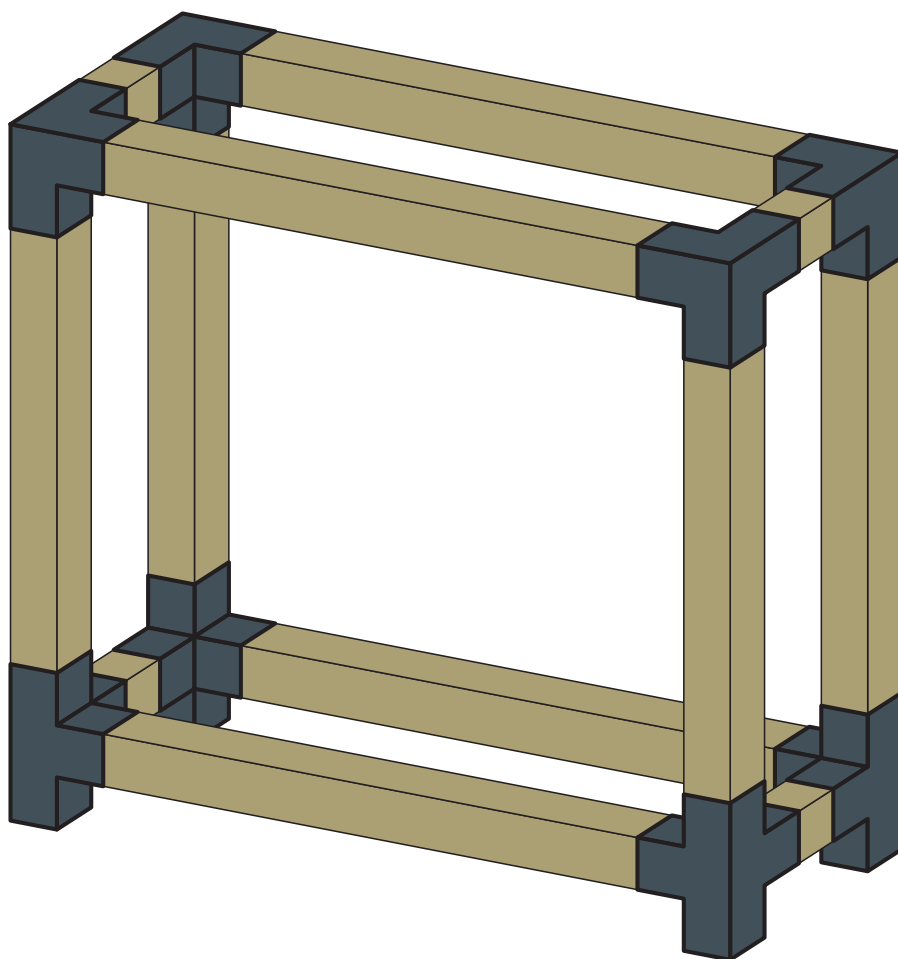
WESTMANN

MONTAGEANLEITUNG

Westmann Kaminholzregal
»Michel«



L	WMKR3010	138 × 40 × 120 cm
XL	WMKR3020	138 × 40 × 180 cm
XXL	WMKR3030	198 × 40 × 180 cm

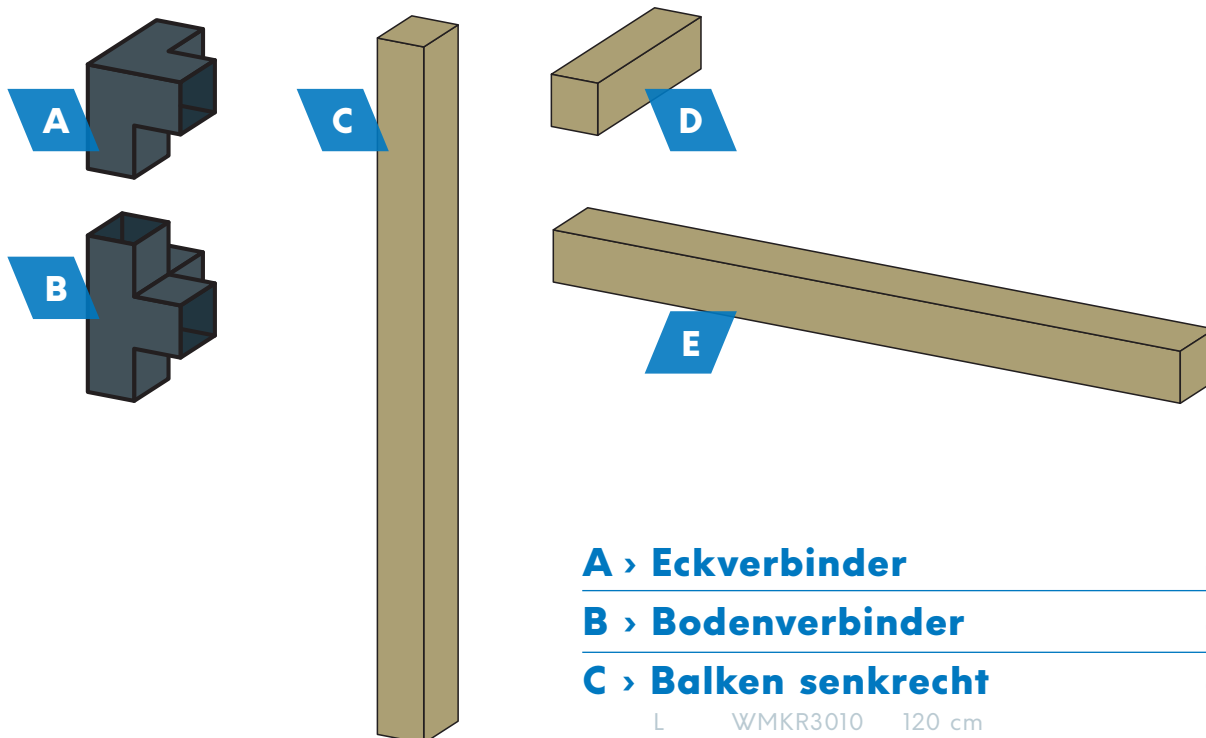


**BEI FRAGEN, KONTAKTIEREN SIE
UNSEREN KUNDENSERVICE:**

50NRTH GmbH
Straßburgstraße 14-16
D-54516 Wittlich

service@50NRTH.com
+49 (0) 6571 95117-0

INHALT:



A › Eckverbinder 4x

B › Bodenverbinder 4x

C › Balken senkrecht 4x

L WMKR3010 120 cm

XL WMKR3020 180 cm

XXL WMKR3030 180 cm

D › Balken waagrecht kurz 4x

L WMKR3010 22 cm

XL WMKR3020 22 cm

XXL WMKR3030 22 cm

E › Balken waagrecht lang 4x

L WMKR3010 120 cm

XL WMKR3020 120 cm

XXL WMKR3030 180 cm

F › Schrauben 50x

HINWEIS:

Ein Akkuschauber (oder Schraubendreher) wird zur Montage benötigt.

Wir empfehlen die Montage zu zweit.

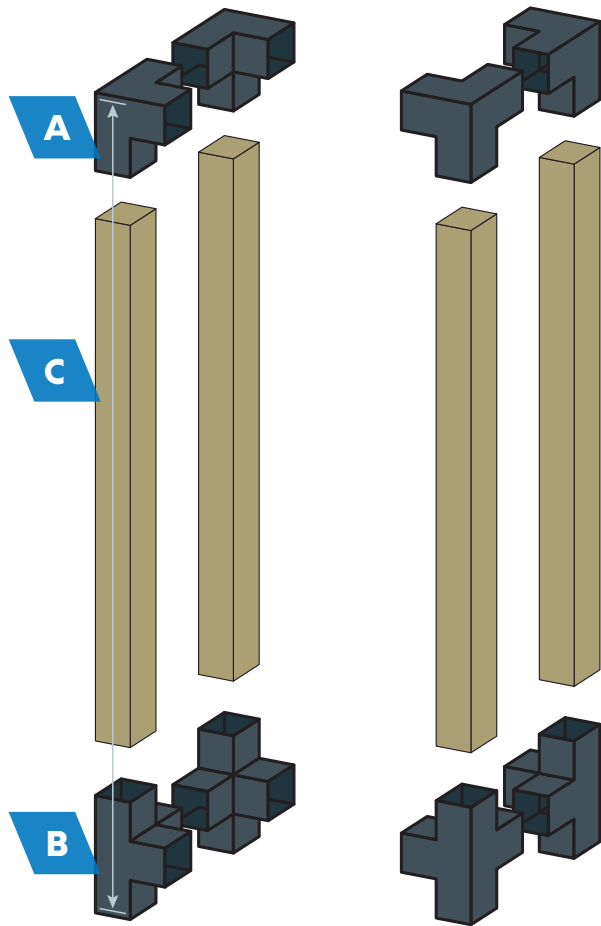


MONTAGEANLEITUNG:

1

Führen Sie zuerst die senkrechten Balken **C** bis zum Anschlag oben in die Eckverbinder **A** und unten in die Bodenverbinder **B** ein.

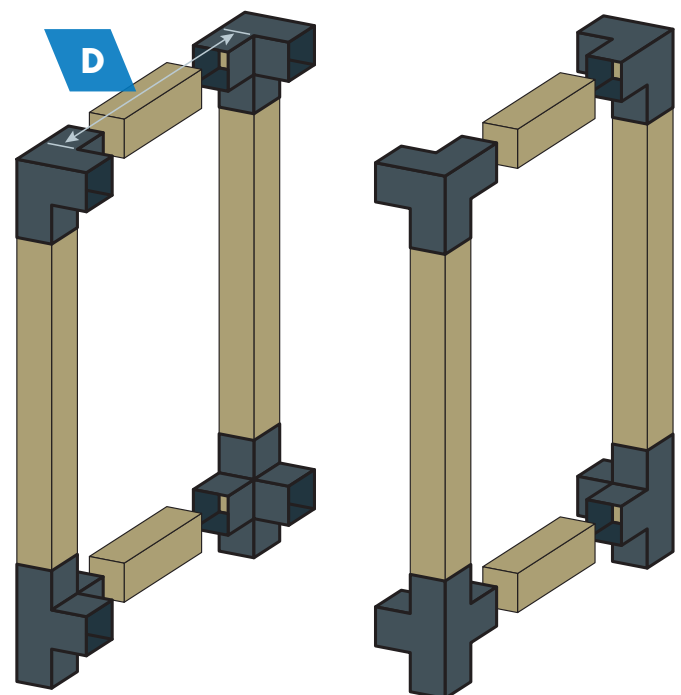
Verschrauben Sie die Verbinder **A+B** anschließend mit den Balken **C** mit mindestens einer Schraube pro Seite. *Vorbohren wird empfohlen!*



2

Dann verbinden Sie oben und unten die Konstruktion mit den kurzen, waagerechten Balken **D**. Führen Sie die Balken **D** bis zum Anschlag in die Verbinder **A+B** ein.

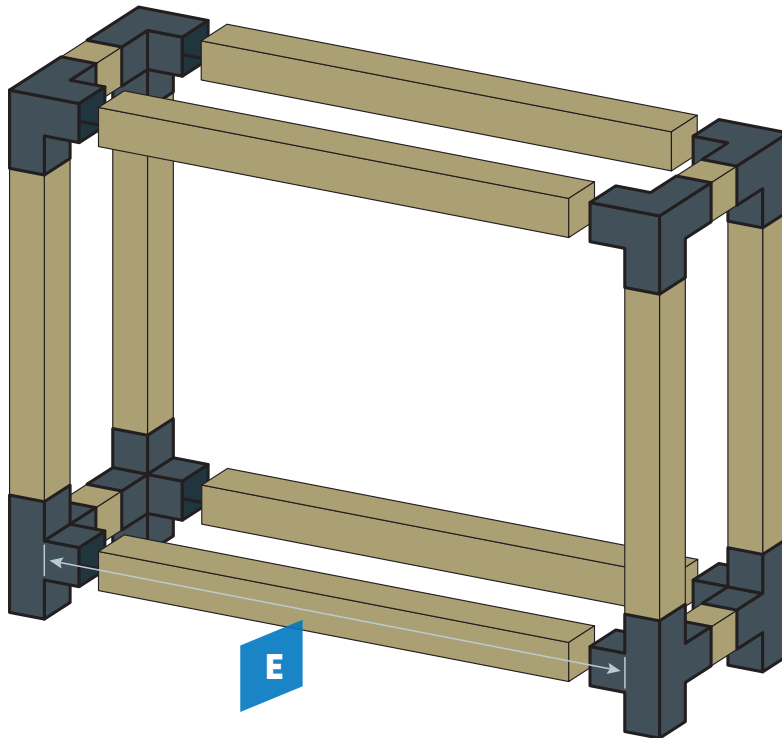
Verschrauben Sie die Verbinder **A+B** anschließend mit den Balken **D** mit mindestens einer Schraube pro Seite. *Vorbohren wird empfohlen!*



3

Nun verbinden Sie die soeben konstruierten Seitenteile mit den langen, waagerechten Balken **E**. Führen Sie die Balken **E** bis zum Anschlag in die Verbinder **A+B** ein.

Verschrauben Sie die Verbinder **A+B** anschließend mit den Balken **E** mit mindestens einer Schraube pro Seite. *Vorbohren wird empfohlen!*



HINWEIS:

Falls Sie weitere Ablagefläche benötigen, erkundigen Sie sich nach dem passenden **Erweiterungsset**.

