



DE Rollo Tür
KLEMMMONTAGE

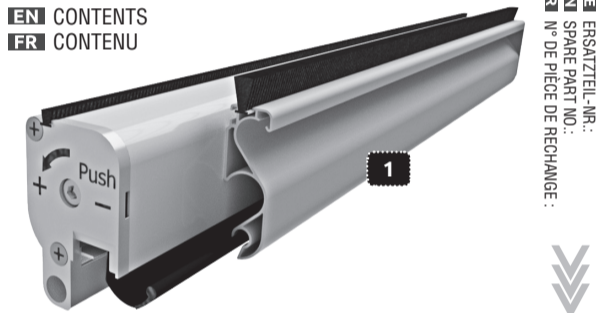
EN Roller blind door
CLAMP MOUNTING

FR Store pour porte
MONTAGE PAR SERRAGE

DE BENÖTIGTES WERKZEUG
EN REQUIRED TOOL
FR OUTIL NÉCESSAIRE

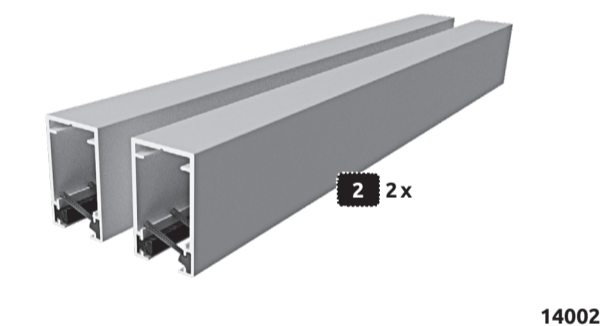


DE INHALT
EN CONTENTS
FR CONTENU

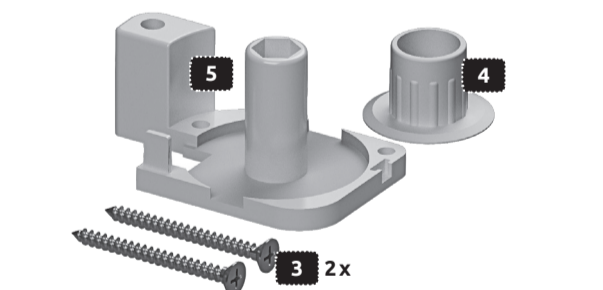


EN ERSETZTEIL NR. 1
FR PIÈCE DE RECHANGE N° 1

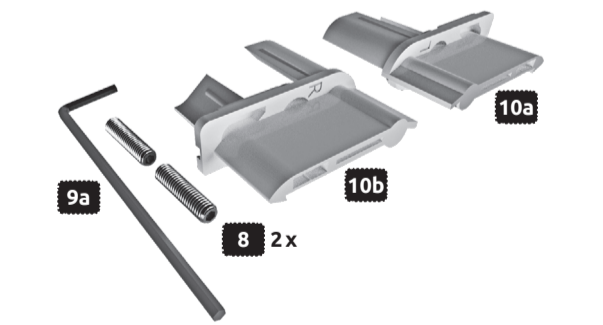
14007



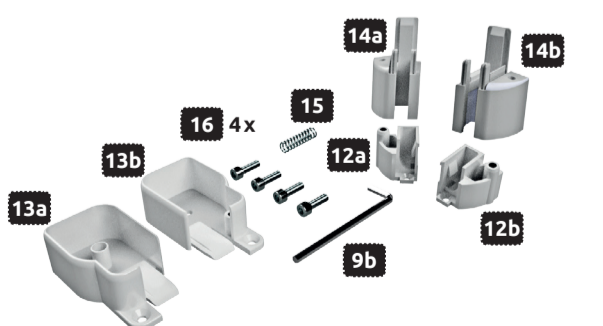
14002



14003



14008



14005

CE 17
DoP-Nr. 2017-01, DIN EN 13561:2015-08
IS RO 02 00
exterior insect protection system
resistance to wind loads: npd

QA475



Windhager Handelsgesellschaft m. b. H.
Industriestraße 2, A-5303 Thalgau
+43 6235 6161-0, windhager.eu

DE 1. EINLEITUNG

Um Ihnen einen möglichst reibungslosen Zusammenbau zu gewährleisten, lesen Sie die nachfolgenden Sicherheitshinweise sowie Informationen zur Montage bitte aufmerksam und behalten Sie die Anleitung für späteres Nachschlagen auf. Die Anleitung ist Teil des Produkts und führt Sie Schritt für Schritt zum fertigen Insektenschutz. Geben Sie diese bei Weitergabe des Produkts an Dritte weiter.

2. BESTIMMUNGSGEMÄßER GEBRAUCH

Das Produkt schützt Sie vor Fluginsekten im Wohnbereich durch Anbringen an Fenster- und Türöffnungen. Anderweitige Verwendungen, sowie Veränderungen am Produkt sind unzulässig und können Personenschäden, sowie Schäden am Produkt zur Folge haben. Für dadurch entstandene Schäden am Produkt, sowie allgemeine Schäden durch die Montage übernimmt der Hersteller keine Haftung. Das Produkt ist nicht für den gewerblichen Einsatz vorgesehen. Eine Bedienung bei Frost kann das Produkt beschädigen. Es wird empfohlen das Produkt bei Wind zu öffnen.

3. ZEICHENERKLÄRUNG

⚠️ **WARNUNG!** Das Signalwort bezeichnet eine Gefährdung mit mittlerem Risikograd, die, wenn sie nicht vermieden wird, den Tod oder eine schwere Verletzung zur Folge haben kann.

⚠️ **ACHTUNG!** Das Signalwort bezeichnet eine Gefährdung mit einem niedrigen Risikograd, die, wenn sie nicht vermieden wird, eine geringfügige oder mäßige Verletzung zur Folge haben kann.

4. SICHERHEITSHINWEISE

⚠️ **WARNUNG!** Lebens- und Unfallgefahr für Kinder und Kleinkinder! Das Produkt ist kein Spielzeug. Lassen Sie Kinder niemals alleine oder unbeaufsichtigt mit dem Produkt. Es besteht Erstickungs-, Strangulations- und Verletzungsgefahr durch Verpackungsbestandteile und Inhalt. Kinder sind sich dieser Gefahren nicht bewusst. Aufgrund der Absturzgefahr bringen Sie das Produkt nur bei von außen gefahrlos zugänglichen Fenstern und Türen an. Lehnen Sie sich beim Anbringen oder Demontieren des Produkts nicht aus dem Fenster/der Tür und drücken Sie nicht von Innen gegen den Insektenschutz.

⚠️ **ACHTUNG!** Es besteht Verletzungsgefahr durch unsachgemäße Montage und Verwendung von Werkzeug. Verwenden Sie gegebenenfalls Arbeitshandschuhe. Unvollständige Bausätze bzw. beschädigte Teile dürfen keinesfalls zur Montage verwendet werden. Funktion und Sicherheit können dadurch beeinträchtigt werden. Halten Sie das Produkt und sämtliche brennbaren Teile von Hitzequellen und Feuer fern. Lassen Sie das Rollo nicht zurückschneitlen, achten Sie auf einen sorgsamem Umgang. Es besteht Quetschgefahr!

5. TECHNISCHE DATEN

Modell: Rollo Tür PLUS 160 x 225 cm
Min. Laibungshöhe: 75 cm
Min. Laibungstiefe Klemmmontage: 82 mm
Die Laibung bezeichnet die umlaufenden Wandflächen um den Türstock.

6. LIEFERUMFANG

Kontrollieren Sie den Lieferumfang unmittelbar nach dem Auspacken auf Vollständigkeit und Defekte. Beginnen Sie mit dem Aufbau erst wenn Sie sicher sind, dass alle Teile vorhanden und unbeschädigt sind. Entsorgen Sie mit dem Verpackungsmaterial nicht versehentlich Montagematerial.

7. MONTAGE

Diese Seite sägen. Diese Seite nicht sägen.

Beachten Sie die Sicherheitshinweise und folgen Sie den Montageschritten 1 bis 11. Verwenden Sie das benötigte Werkzeug vorsichtig, um weder sich noch andere damit zu verletzen. Knicken Sie das Gewebe nicht.

8. MONTAGEVIDEO

Ein Montagevideo zum Produkt finden Sie unter windhager.eu sowie mittels QR-Code (siehe rechts unten).

9. REINIGUNG

Reinigen Sie Ihr Insektenschutzprodukt regelmäßig mit einem feuchten Fasertuch. Verwenden Sie bei Bedarf lediglich milde Reinigungsmittel, um Beschädigungen zu vermeiden.

10. ENTSORGUNG

Entsorgen Sie Verpackungsmaterial (Kartons, Folien etc.) getrennt über eine Recycling-Sammelstelle. Das ausgediente Produkt kann ebenfalls über eine Sammelstelle entsorgt werden. Informationen dazu erhalten Sie bei Ihrer Gemeinde oder Stadtverwaltung.

11. HERSTELLER/SERVICE

Haben Sie Fragen zum Produkt oder zur Montage?
Kontaktieren Sie uns:
AUS DEUTSCHLAND: 0800 6161 123 germany@windhager.eu
AUS ÖSTERREICH: 0800 080 616 austria@windhager.eu
AUS DER SCHWEIZ: +41 4176 6054-0 swiss@windhager.eu
AUS FRANKREICH: +33 390 6459 79 france@windhager.eu

12. FAQ

Was tun, wenn der Bausatz nicht komplett ist?
Beginnen Sie mit der Montage erst nach Erhalt eines Ersatzteils. Sollten im Lieferumfang Teile fehlen oder defekt sein, erhalten Sie kostenlosen Ersatz. Übermitteln Sie uns Kaufbeleg und Artikelnummer via E-Mail. Sollten Teile verloren gehen oder durch eine Fehlanwendung beschädigt werden, können diese über unser Ersatz- und Zubehörsortiment erworben werden. Kontaktieren Sie uns!

Wie weit kann ich das Rollo kürzen?

Die Rollo Tür kann bis auf 75 cm Kassettenlänge gekürzt werden.

Wo wird das Produkt angebracht?

Sie können das Rollo mittels Klemmmontage in der Laibung fixieren bzw. mittels Schraubmontage direkt am Türstock anbringen.

Was ist beim Zuschnitt zu beachten?

Kürzen Sie sämtliche Aluminiumprofile mittels Metallsäge. Unter Verwendung einer Gehrungslade erreichen Sie einen exakten Zuschnitt. Befestigen Sie dazu die zu kürzenden Teile ggf. mit einer Schraubzwinge in der Gehrungslade, ohne diese zu quetschen.

Hinweis: Irrtümer, Änderungen und Druckfehler vorbehalten. Aktuelle Version der Anleitung als PDF Download unter windhager.eu Stand der Information: 05/2018

EN 1. INTRODUCTION

In order to ensure the most seamless assembly possible, read the following safety information and assembly instructions carefully and keep the manual handy for future reference. The manual is part of the product and takes you step by step to the finished insect screen. Please include when passing the product to third parties.

2. PROPER USE

The product protects the user from flying insects in living areas by attaching the former to window and door frames. Application of the product for other purposes, as well as changes to the product are prohibited and can cause personal injuries, and damage the product. The manufacturer takes no responsibility for ensuing damages to the product as well as general damages through assembly. The product is not intended for commercial use. Use during freezing temperatures can damage the product. It is recommended that the product be opened during windy conditions.

3. LEGEND

⚠️ **WARNING!** The signal word is used for medium risk danger, which, when not avoided, can lead to death or heavy injury.

⚠️ **ATTENTION!** The signal word is used for low risk danger, which, when not avoided, can lead to light or moderate injury.

4. SAFETY INSTRUCTIONS

⚠️ **WARNING!** Potentially life-threatening risk of injury to children and babies! The product is not a toy. Never leave your child alone or unattended with the product. The packaging and contents pose a risk of suffocation, strangulation and injury. Children are not aware of these dangers. Due to the danger of falling, only attach the product to windows and doors which can be accessed from outside without risk. When attaching or removing the product, please don't lean out of the window and don't press against the insect screen from inside.

⚠️ **ATTENTION!** There is a risk of injury through improper assembly and use of tools. Use work gloves, if necessary. Incomplete assembly kits or damaged parts may, under no circumstances, be used for assembly. Function and safety can thus be impacted. Protect the product and any flammable parts from heat waves and fire. Do not let the blind retract at speed, ensure careful handling. Risk of squashing!

5. TECHNICAL DATA

Model: Roller blind door PLUS 160 x 225 cm
Min. reveal height: 75 cm
Min. reveal depth clamp mounting 82 mm
The reveal is defined as the expanse of wall surrounding the door frame.

6. SCOPE OF DELIVERY

Check the scope of deliver directly after unpacking to ensure everything has been included and there are no faults. Begin the assembly only when you are sure that all parts are present and undamaged. Do not accidentally dispose of assembly materials when disposing of the packaging material.

7. INSTALLATION

Saw this side. Do not saw this side.

Consider the safety information and follow assembly steps 1 to 11. Use the required tools carefully, to avoid injuring yourself or others. Do not bend the material.

8. INSTALLATION VIDEO

An assembly video for the product can be viewed on windhager.eu as well as via a QR code (see bottom right).

9. CLEANING

Clean your insect screen regularly with a damp fibre cloth. Only use mild cleaning products, if required, to avoid damaging the product.

10. DISPOSAL

Dispose of the packaging material (boxes, foils etc.) separately through a recycling collection point. The disused product can also be disposed of through a collection point. Information on this matter can be obtained from your local authority or city administration.

11. MANUFACTURER/SERVICE

Do you have questions on the product or assembly?
Contact us:
FROM GERMANY: 0800 6161 123 germany@windhager.eu
FROM AUSTRIA: 0800 080 616 austria@windhager.eu
FROM SWITZERLAND: +41 4176 6054-0 swiss@windhager.eu
FROM FRANCE: +33 390 6459 79 france@windhager.eu

12. FAQ

What do I do if the delivery is missing some parts?
Only begin assembling the product when a replacement part has been delivered. If the scope of delivery is missing some parts or contains damaged parts, then you will receive a replacement free of charge. Send us your purchase receipt and article number via email. Should parts be lost or damaged by improper use, then they can be purchased through our spare part and accessory range. Contact us!

How much can I shorten the blind?

The roller blind door can be shortened to a cartridge length of 75 cm.

Where can the product be attached?

The roller blind can be attached to the reveal via clamp mounting or directly to the door frame via a screw mounting.

What should I be aware of when cutting?

Shorten the aluminium sections with a metal saw. A mitre box will ensure an exact cut. If necessary, attach the parts which are to be shortened via a screw clamp in the mitre box, without squashing it.

Note: Subject to mistakes, changes and setting errors. Current version of the manual as a PDF download on windhager.eu Date of information 05/2018

FR 1. INTRODUCTION

Pour vous permettre un montage avec le moins de problèmes possible, veuillez lire attentivement les consignes de sécurité ci-après et les informations sur le montage, et conservez ces instructions pour pouvoir vous y référer ultérieurement. Ces instructions font partie du produit et vous guident pas à pas pour obtenir un store moustiquaire parfaitement opérationnel. Remettez également ces instructions au tiers auquel vous transférerez le produit.

2. UTILISATION CONFORME AUX DISPOSITIONS

Ce produit vous protège contre les insectes volants dans le secteur de l'habitat lorsqu'il est posé sur des ouvertures de portes et/ou de fenêtres. Toute utilisation divergente, ainsi que des modifications du produit, sont interdites et peuvent avoir pour conséquence des dégâts sur le produit. Le fabricant n'assume aucune responsabilité pour des dégâts ainsi causés au produit, ainsi que pour des dommages généraux causés par le montage. Le produit n'est pas destiné à un usage commercial. Toute utilisation de ce produit dans des conditions de gel risque de l'endommager. Nous vous conseillons d'ouvrir ce produit en cas de vent.

3. EXPLICATION DES DESSINS

⚠️ **AVERTISSEMENT!** Le mot de signal désigne un danger d'un degré de gravité moyen qui, s'il n'est pas évité, peut avoir pour conséquence la mort ou une blessure grave.

⚠️ **ATTENTION!** Le mot de signal désigne un danger d'une faible gravité qui, s'il n'est pas évité, peut avoir pour conséquence une blessure bénigne ou de gravité moyenne.

4. CONSIGNES DE SÉCURITÉ

⚠️ **AVERTISSEMENT!** Danger de mort et d'accident pour les enfants et les nourrissons! Le produit n'est pas un jouet. Ne laissez jamais les enfants seuls ou sans surveillance avec le produit. Ils courent un risque d'étouffement, de strangulation et de blessure par des éléments de l'emballage. Les enfants n'ont pas conscience de ces dangers. En raison du risque de chute, ne fixez le produit que sur des portes et des fenêtres accessibles sans danger depuis l'extérieur. Lorsque vous fixez ou vous démontez le produit, ne vous penchez pas hors de la fenêtre/la porte, et ne poussez pas de l'intérieur le store moustiquaire.

⚠️ **ATTENTION!** Vous courez un risque de blessure en cas de montage non approprié et d'utilisation d'outils. Au besoin, utilisez des gants de travail. Des jeux de montage incomplets ou des pièces endommagées ne doivent être utilisés en aucun cas pour le montage. Cela risque d'entraver leur fonctionnement et menace la sécurité. Gardez le produit et toutes les pièces inflammables à distance des sources de chaleur et du feu. Ne laissez pas le store remonter brusquement : faites attention de le manipuler avec précaution. Vous risquez de vous coincer.

5. CARACTÉRISTIQUES TECHNIQUES

Modèle : Store de porte PLUS 160 x 225 cm
Hauteur minimale d'embrasure : 75 cm
Profondeur minimale d'embrasure : 82 mm
L'embrasure désigne les surfaces de mur périphériques du châssis de la porte.

6. CONTENU DE LA LIVRAISON

Vérifiez le périmètre de livraison aussitôt après le déballage, pour voir si tout est complet et si rien n'est cassé. Ne commencez le montage qu'une fois que vous êtes certain que toutes les pièces sont présentes et intactes. Ne jetez pas le matériel de montage par mégarde en jetant le matériel d'emballage.

7. MONTAGE

Scier ce côté. Ne pas scier ce côté.

Veuillez noter les consignes de sécurité et suivez les phases de montage 1 à 11. Utilisez avec précaution l'outil nécessaire pour éviter de vous blesser vous-même ou de blesser d'autres personnes. Ne coudez pas le tissu.

8. VIDÉO DE MONTAGE

Vous trouverez une vidéo de montage du produit sous windhager.eu et par le biais du QR-code (voir en bas à droite).

9. NETTOYAGE

Nettoyez régulièrement votre produit store moustiquaire avec un chiffon en fibres humide. Au besoin, utilisez uniquement des produits de nettoyage doux pour éviter tous dégâts.

10. ÉLIMINATION

Mettez le matériel d'emballage (cartonnages, feuilles plastiques, etc.) au rebut séparément par le biais d'un centre de collecte ou de recyclage. Le produit inutilisable peut également être mis au rebut. Votre commune ou l'administration municipale vous fournira des informations à ce propos.

11. FABRICANT / SERVICE

Avez-vous des questions sur le produit ou le montage?
Contactez-nous :
DEPUIS L'ALLEMAGNE : 0800 6161 123 DEPUIS L'AUTRICHE : 0800 080 616
germany@windhager.eu austria@windhager.eu
DEPUIS LA SUISSE : +41 4176 6054-0 DEPUIS LA FRANCE : +33 390 6459 79
swiss@windhager.eu france@windhager.eu

12. FAQ

Que faire si le kit de construction n'est pas complet ?
Ne commencez le montage qu'une fois que vous avez reçu une pièce de rechange. Si jamais des pièces du périmètre de livraison manquent, nous vous enverrons des remplacements gratuits. Transmettez-nous votre justificatif de vente et votre numéro d'article par e-mail. Si jamais des pièces sont perdues ou sont endommagées par suite d'une utilisation erronée, vous pouvez les acheter par le biais de notre assortiment de pièces de rechange et d'accessoires. Contactez-nous !

Dans quelle mesure puis-je raccourcir le store ?

Le store pour la porte peut être raccourci à jusqu'à 75 cm de longueur de cassette.

Où faut-il fixer le produit ?

Vous pouvez le store dans l'embrasure par un montage de serrage, ou directement dans le châssis de la porte par montage avec des vis.

À quoi faut-il faire attention lors du découpage ?

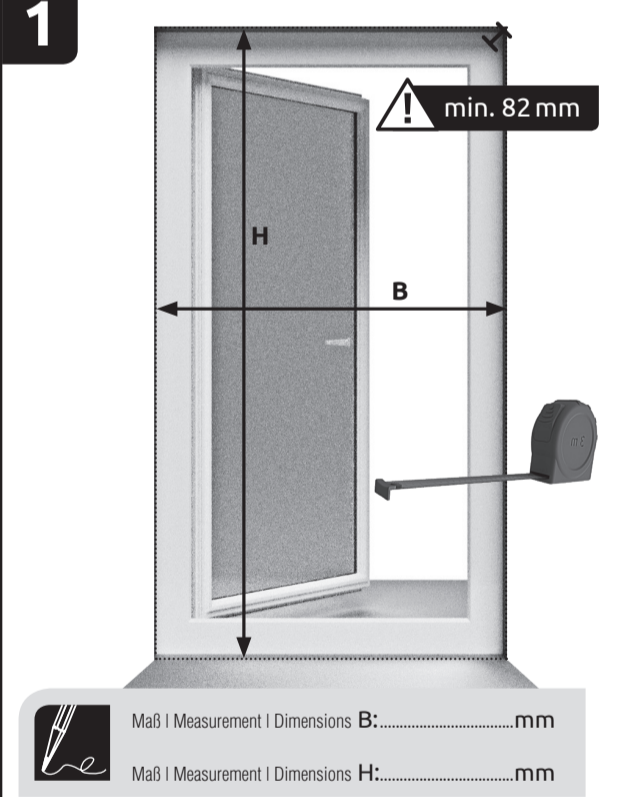
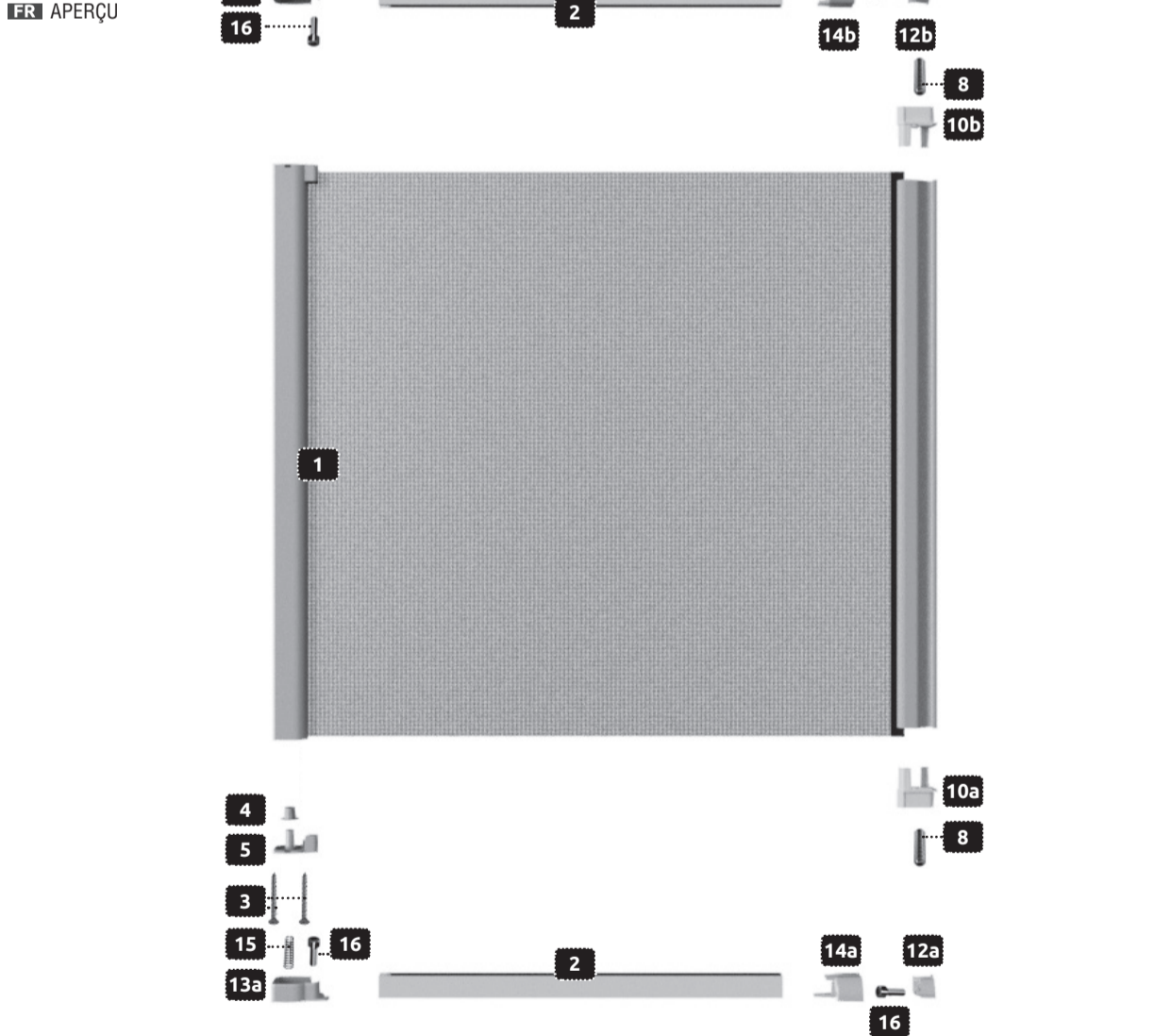
Coupez tous les profils en acier à l'aide d'une scie à métaux. Vous obtenez un découpage précis en utilisant une boîte à onglets. Pour ce faire, fixez les pièces à raccourcir au biseau avec un serre-joint dans la boîte à onglets, sans les écraser.

Remarque : Sous réserve d'erreurs, de modifications et de fautes d'impression. Version actuelle des instructions disponible en téléchargement au format PDF à l'adresse windhager.eu. Etat de l'information : 05/2018

DE ÜBERSICHT

EN OVERVIEW

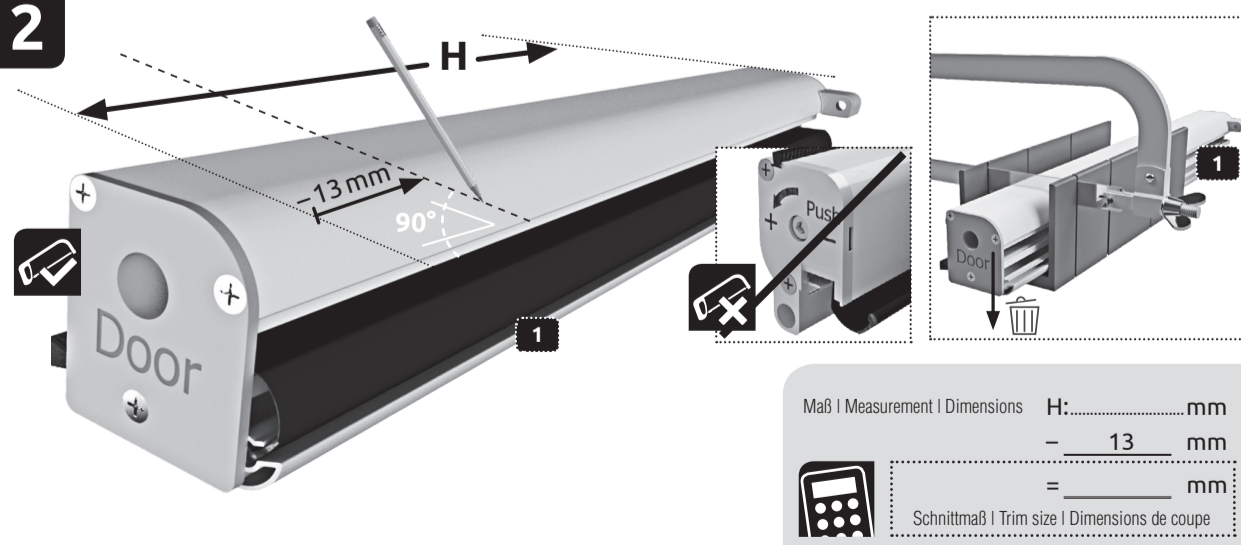
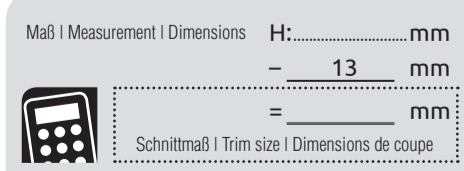
FR APERÇU



DE Messen Sie die Breite Maß B der Laibung, indem Sie den horizontalen Mauer zu Mauer Abstand ermitteln. Messen Sie die Höhe Maß H der Laibung, indem Sie den vertikalen Mauer zu Mauer Abstand ermitteln. **Achtung:** Für den Einbau des Insektenschutzrollos benötigen Sie für diese Montagevariante eine Laibungstiefe von min. 82 mm. **Hinweis:** Achten Sie auf die zu verwendende Maßeinheit in Millimeter. 1 cm = 10 mm

EN Measure width measurement B of the reveal, by determining the horizontal wall to wall distance. Measure height measurement H of the reveal, by determining the vertical wall to wall distance. **Attention:** For this assembly option, you will need a reveal depth of at least 82 mm for the installation of the insect screen blind. **Notice:** Take care to take the measurements in millimetres. 1 cm = 10 mm

FR Mesurez la largeur B de l'embrasure, en mesurant la distance horizontale de mur à mur. Mesurez la hauteur H de l'embrasure, en mesurant la distance verticale de mur à mur. **Attention :** pour le montage du store moustiquaire, la profondeur de l'embrasure doit être au minimum égale à 82 mm. **Remarque :** Respectez l'unité de dimensions en millimètres utilisée. 1 cm = 10 mm



DE Markieren Sie an der Rollokassette **1** das Maß H abzüglich 13 mm an der zu kürzenden Seiten. Kürzen Sie die Rollokassette **1** samt Griffschiene an der markierten Stelle mit einer Metallsäge. Beachten Sie die Lage der Kassette. **Beispiel:** Gemessene Höhe der Laibung H = 2000 mm – 13 mm = 1987 mm **Achtung:** Verletzungsgefahr! Verwenden Sie die Säge vorsichtig.

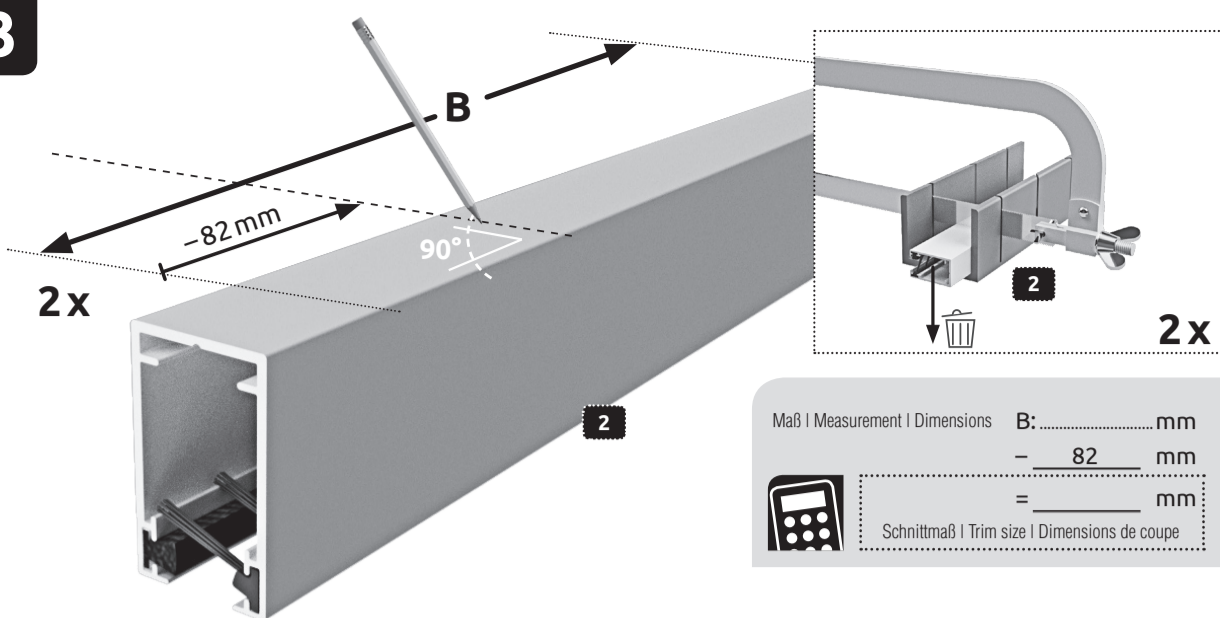
EN Mark the roller blind cartridge **1** with measurement H minus 13mm on the side to be shortened. Shorten the roller blind cartridge **1** and grip rail at the marked point with a metal saw. Take note of the position of the cartridge. **Example:** Measured height of the reveal H = 2000 mm – 13 mm = 1987 mm **Attention:** Risk of injury! Use the saw with caution.

FR Marquez sur la cassette du store **1** la dimension H moins 13 mm sur le côté à raccourcir. Raccourcissez la cassette du store **1** ainsi que la barre de manœuvre à l'endroit marqué avec une scie métallique. Notez bien la position de la cassette. **Exemple :** Hauteur mesurée de l'embrasure H = 2000 mm – 13 mm = 1987 mm **Attention :** risque de blessure ! Utilisez la scie avec précaution.



DE MONTAGEVIDEO
EN ASSEMBLYVIDEO
FR VIDÉO DE MONTAGE

3

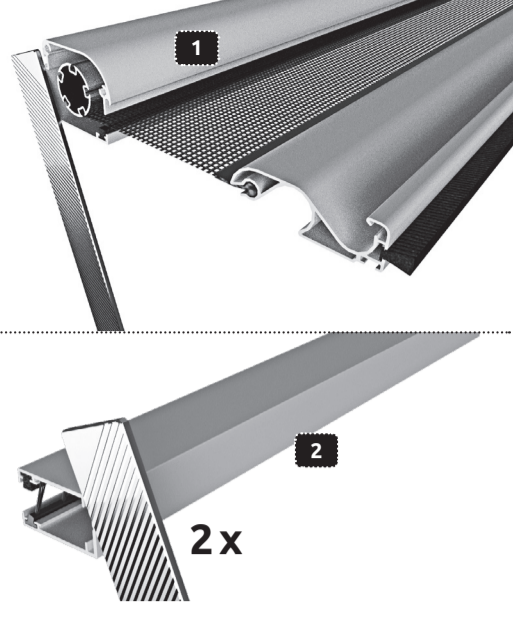


DE Markieren Sie an den beiden Führungsschienen 2 das Maß B abzüglich 82 mm. Kürzen Sie die beiden Führungsschienen 2 an der markierten Stelle mit einer Metallsäge. Beispiel: Gemessene Breite der Laibung B = 1400 mm - 82 mm = 1318 mm **Achtung:** Verletzungsgefahr! Verwenden Sie die Säge vorsichtig.

EN Mark the guide rail 2 with measurement B minus 82 mm. Shorten both guide rails 2 at the marked point with a metal saw. Example: Measured width of the reveal B = 1400 mm - 82 mm = 1318 mm **Attention:** Risk of injury! Use the saw with caution.

FR Marquez sur les deux rails de guidage 2 la dimension B moins 82 mm. Raccourcissez les deux rails de guidage 2 à l'endroit marqué avec une scie métallique. Exemple : Largeur mesurée de l'embrasure B = 1400 mm - 82 mm = 1318 mm **Attention :** risque de blessure ! Utilisez la scie avec précaution.

4

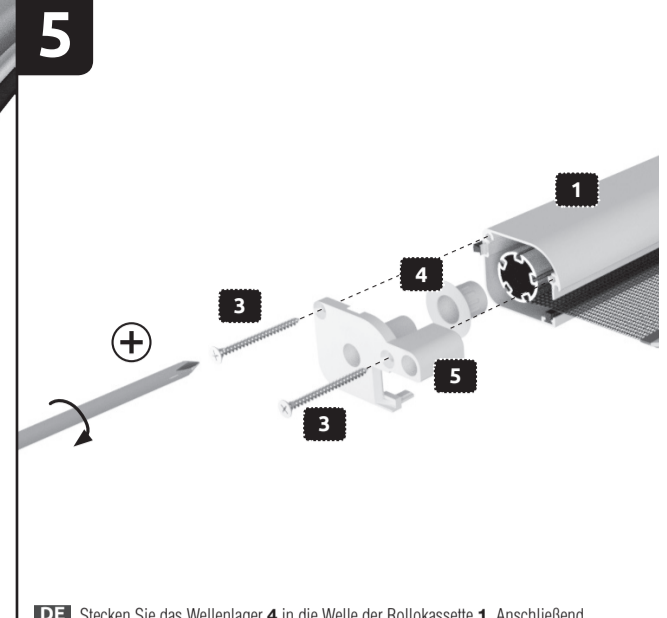


DE Entgraten Sie die Schnittstellen an der Kassette 1 und den Führungsschienen 2 mit einer Feile.

EN Deburr the intersection between with the cartridge 1 and the guide rails 2 with a file.

FR Ébavurez les emplacements de coupe sur la cassette 1 et les rails de guidage 2 avec une lime.

5

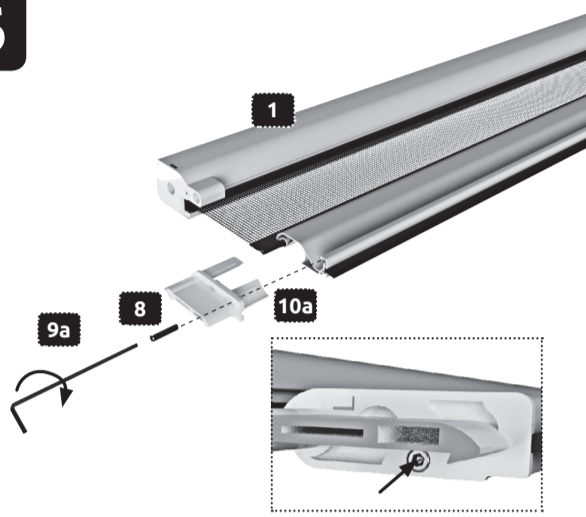


DE Stecken Sie das Wellenlager 4 in die Welle der Rollokassette 1. Anschließend stecken Sie die Endkappe 5 an die Rollokassette 1 und verschrauben Sie diese mittels der beiden Schrauben 3.

EN Attach the shaft bearing 4 to the shaft of the roller blind cartridge 1. Then, attach the end cap 5 to the roller blind cartridge 1 and screw them together with both screws 3.

FR Enfoncez le palier d'arbre 4 dans l'arbre de la cassette de store 1. Ensuite, enfoncez le capuchon d'extrémité 5 sur la cassette de store 1 et vissez celle-ci à l'aide des deux vis 3.

6

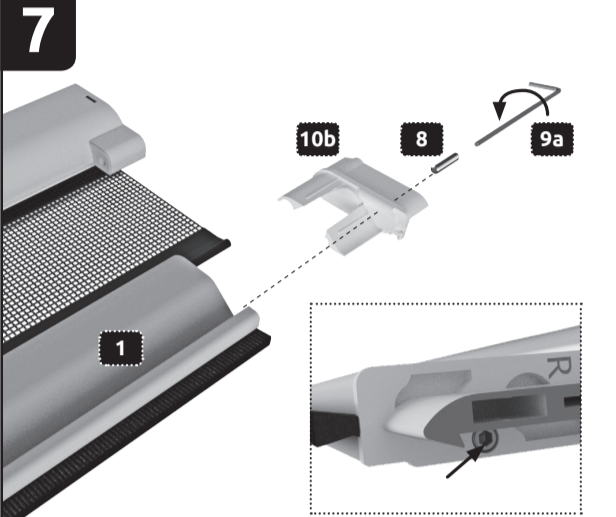


DE Stecken Sie die linke Griffverriegelung 10a seitlich in die Griffschiene an der Rollokassette 1. Fixieren Sie diese durch Eindrehen des Gewindestifts 8 mittels Innensechskant 9a.

EN Attach the left grip lock 10a to the side of the guide rail of the roller blind cartridge 1. Attach it by screwing in the threaded pin 8 via the hexagonal socket 9a.

FR Enfoncez le verrouillage de poignée gauche 10a sur le côté latéral dans la barre de manoeuvre de la cassette de store 1. Fixez-le en vissant la tige filetée 8 à l'aide d'une douille hexagonale 9a.

7

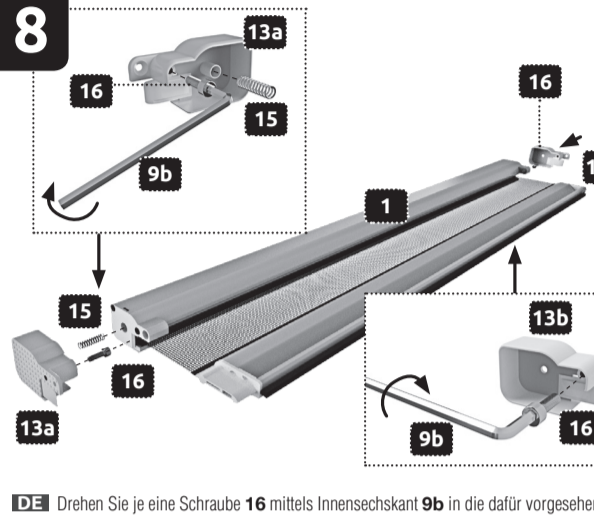


DE Stecken Sie die rechte Griffverriegelung 10b seitlich in die Griffschiene an der Rollokassette 1. Fixieren Sie diese durch Eindrehen des Gewindestifts 8 mittels Innensechskant 9a.

EN Attach the right grip lock 10b to the side of the guide rail of the roller blind cartridge 1. Attach it by screwing in the threaded pin 8 via the hexagonal socket 9a.

FR Enfoncez le verrouillage de poignée droite 10a sur le côté latéral dans la barre de manoeuvre de la cassette de store 1. Fixez-le en vissant la tige filetée 8 à l'aide d'une douille hexagonale 9a.

8

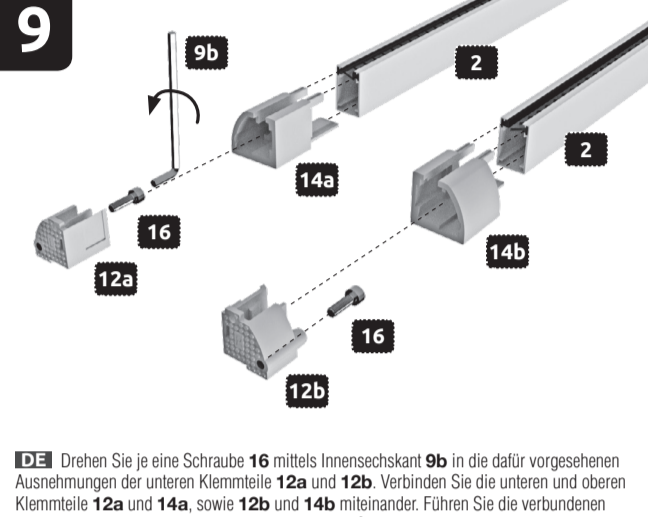


DE Drehen Sie je eine Schraube 16 mittels Innensechskant 9b in die dafür vorgesehene mittlere Ausnehmung der Endkappen 13a und 13b. Achten Sie auf die Lage der Endkappen. Führen Sie die Feder 15 in die rechte Ausnehmung der linken Endkappe 13a. Stecken Sie die Abdeckkappen 13a und 13b an die Kassette 1.

EN Attach one screw each 16 through the hexagonal socket 9b in the intended middle recess of the end caps 13a and 13b. Take note of the position of the end caps. Insert the spring 15 in the right recess of the left end cap 13a. Attach the covering caps 13a and 13b to the cartridge 1.

FR Vissez respectivement une vis 16 à l'aide d'une douille hexagonale 9b dans l'évidement central des capuchons d'extrémité 13a et 13b prévu à cet effet. Faites attention à la position des capuchons d'extrémité. Introduisez le ressort 15 dans l'évidement droit du capuchon d'extrémité gauche 13a. Installez les couvercles 13a et 13b sur la cassette 1.

9

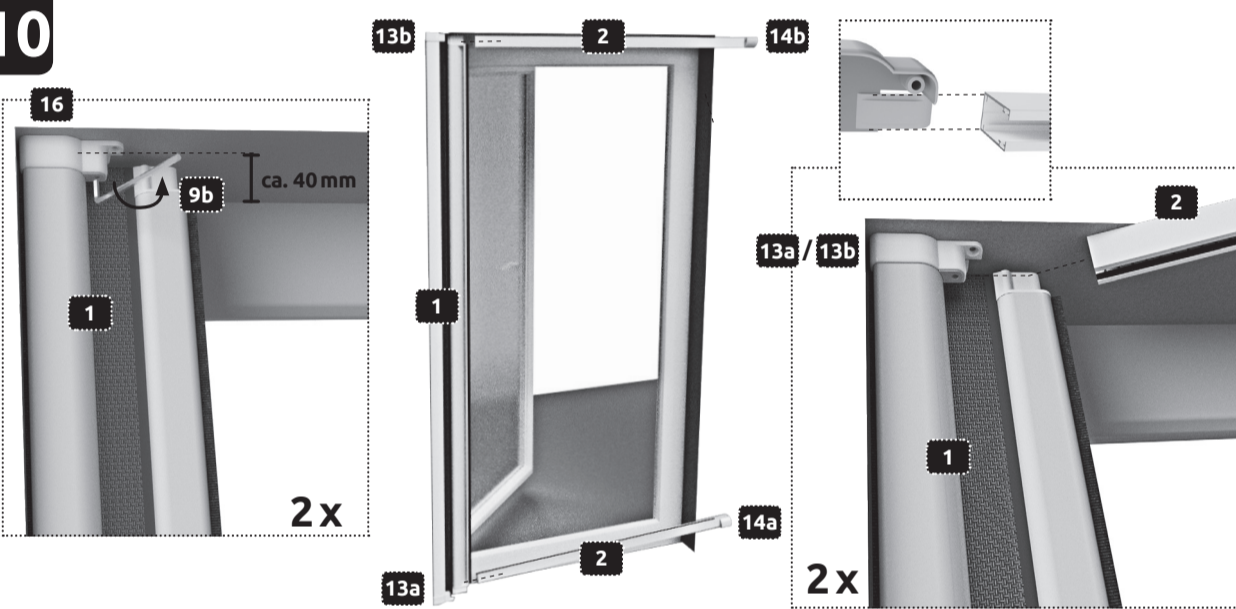


DE Drehen Sie je eine Schraube 16 mittels Innensechskant 9b in die dafür vorgesehene Ausnehmungen der unteren Klemmteile 12a und 12b. Verbinden Sie die unteren und oberen Klemmteile 12a und 14a, sowie 12b und 14b miteinander. Führen Sie die verbundenen Klemmeinheiten in die Führungsschienen 2. Achten Sie auf die Lage der abgebildeten Einzelteile.

EN Attach one screw each 16 through the hexagonal socket 9b in the intended middle recess of the end caps 12a and 12b. Connect the lower and upper clamp parts 12a and 14a, as well as 12b and 14b together. Insert the connected clamp units into the guide rails 2. Take note of the position of the depicted individual parts.

FR Vissez respectivement une vis 16 à l'aide d'une douille hexagonale 9b dans l'évidement central des capuchons d'extrémité 12a et 12b prévu à cette fin. Reliez ensemble les pièces de blocage supérieures et inférieures 12a et 14a, ainsi que 12b et 14b. Insérez les pièces de blocage reliées dans les rails de guidage 2. Faites attention à la position des différentes pièces illustrées.

10



DE Klemmen Sie die Rollokassette 1 mit ca. 40 mm Abstand zum Türstreck vorerst locker in die Laibung, indem Sie die innenliegenden Schrauben 16 mittels Innensechskant 9b betätigen. Die Schraubenaufnahme zeigt dabei nach außen. Verbinden Sie die Führungsschienen 2 über die Endkappen 13a und 13b mit der Rollokassette 1.

EN Initially, loosely clamp the roller blind cartridge 1 with approx. 40 mm distance to the door frame into the reveal by using the inner screws 16 via the hexagonal socket 9b. The screw section should point outwards, when doing this. Attach the guide rails 2 via the end caps 13a and 13b with the roller blind cartridge 1.

FR Bloquez la cassette de store 1 à une distance d'environ 40 mm du châssis de porte dans l'embrasure, mais sans l'immobiliser pour le moment, en manoeuvrant les vis inférieures 16 à l'aide d'une douille hexagonale 9b. Le logement des vis est alors orienté vers l'extérieur. Reliez les rails de guidage 2 par les capuchons d'extrémité 13a et 13b avec la cassette de store 1.

11



DE Klemmen Sie das Rollo durch Verstellen der innenliegenden Schrauben 16 an Rollokassette 1 und Führungsschienen 2 mittels Innensechskant 9b in die Mauerlaibung.

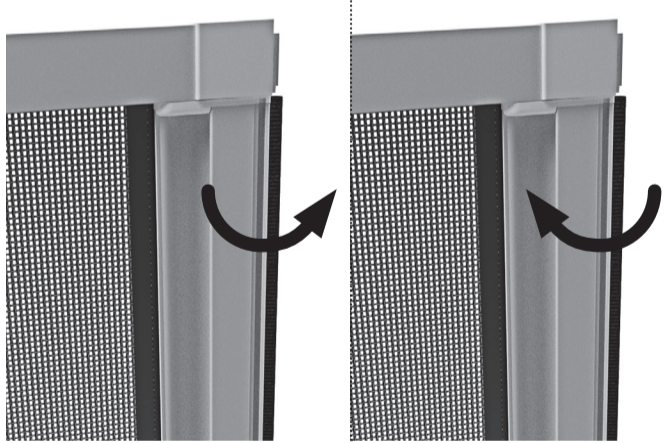
EN Attach the roller blind through adjusting the inner screws 16 on the roller blind cartridge 1 and guide rails 2 via the hexagonal socket 9b in the wall reveal.

FR Bloquez le store en réglant les vis inférieures 16 sur la cassette de store 1 et les rails de guidage 2 à l'aide d'une douille hexagonale 9b dans l'embrasure du mur.

CLOSE

OPEN

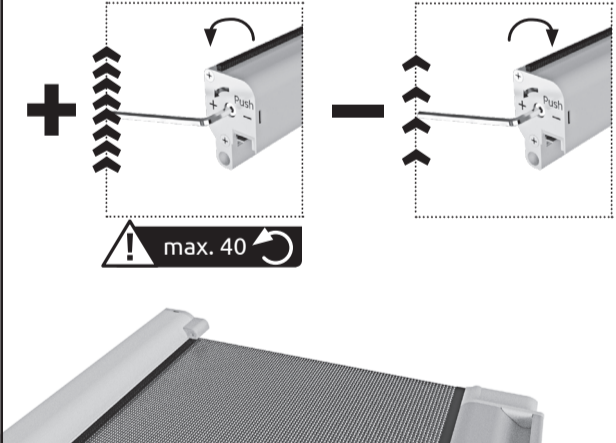
OPTIONAL



DE Zum Schließen des Rollos ziehen sie die Griffschiene zur Verschlussseite. Diese rastet in den seitlichen Verriegelungselementen ein. Zum Öffnen drücken Sie die Griffschiene nach außen, sodass diese entriegelt.

EN To close the roller blind, pull the guide rail to the lock side. This snaps into the side locking elements. To open, press the guide rails out, so they unlock.

FR Pour fermer le store, tirez la barre de manoeuvre vers le côté de la fermeture. Celle-ci s'encroche dans les éléments de verrouillage latéraux. Pour ouvrir le store, poussez la barre de manoeuvre vers l'extérieur afin de la déverrouiller.



DE Das Rollo ist bereits vorgespannt. Sie können die Spannung des Rollos im Bedarfsfall nachjustieren. Beachten Sie dabei die maximale Anzahl von 40 Umdrehungen.

EN The roller blind is preloaded. You can adjust the tension on the blind, if necessary. Take note of the max. number of rotations, which is 40 rotations.

FR Le store est préalablement tendu. Au besoin, vous pouvez modifier la tension du store. Mais respectez à ce propos le nombre maximum de 40 tours.

