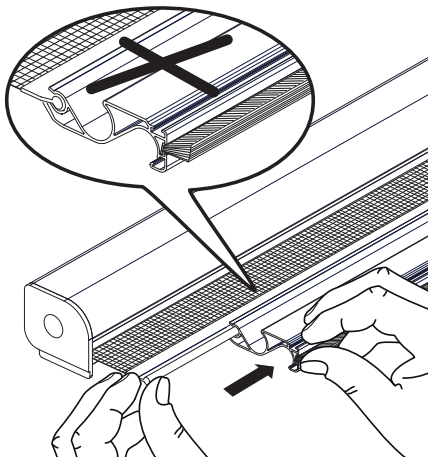


QA329

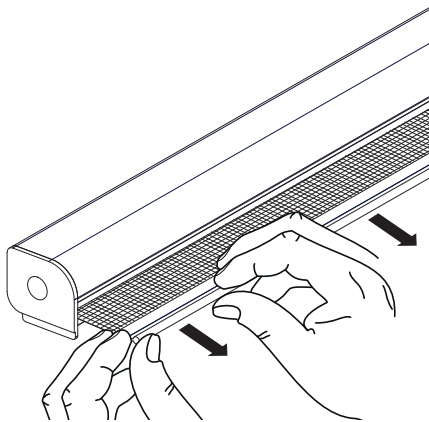
**WICHTIG - Bitte vor Montage durchführen**  
**IMPORTANT - Avant de débuter le montage**  
**IMPORTANT - Please apply before assembly**

1



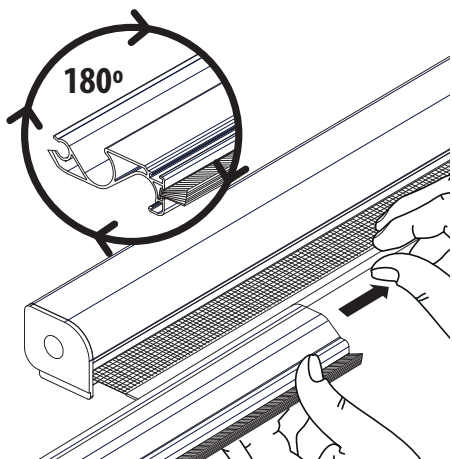
Griffschiene vom Gewebe abziehen  
Retirer la poignée de la toile  
Pull off and disconnect fabric drawing profile from fabric

2



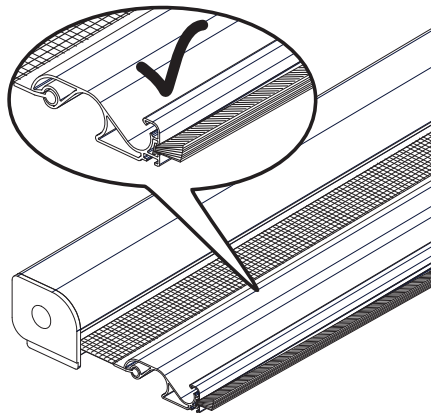
Gewebe halten  
Maintenir la toile  
Fix and hold fabric

3



Griffschiene um 180 ° drehen  
Tourner la poignée de 180 °  
Turn drawing profile by 180 °

4



Griffschiene wieder auf das Gewebe schieben  
Et insérer la poignée à nouveau dans la toile  
Re-connect drawing profile with fabric



AT 0800 080616  
DE 0800 6161 123