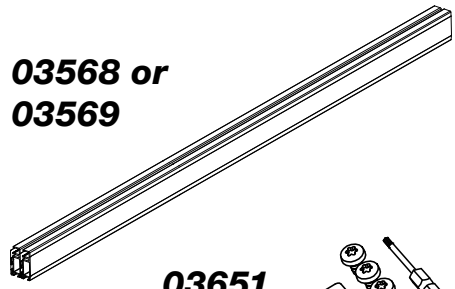


QA753

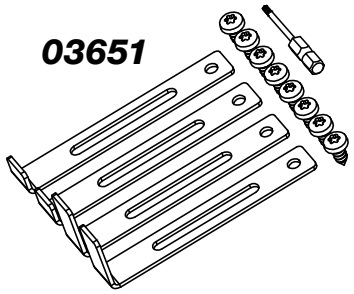
04544
04545



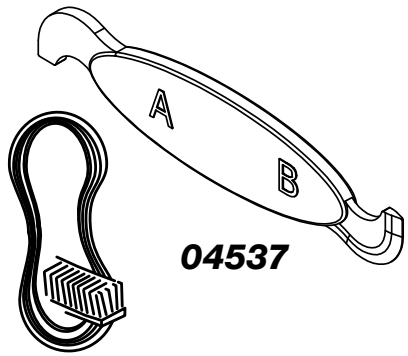
03568 or
03569



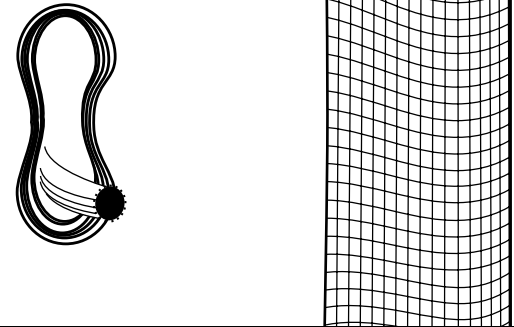
03651



04537

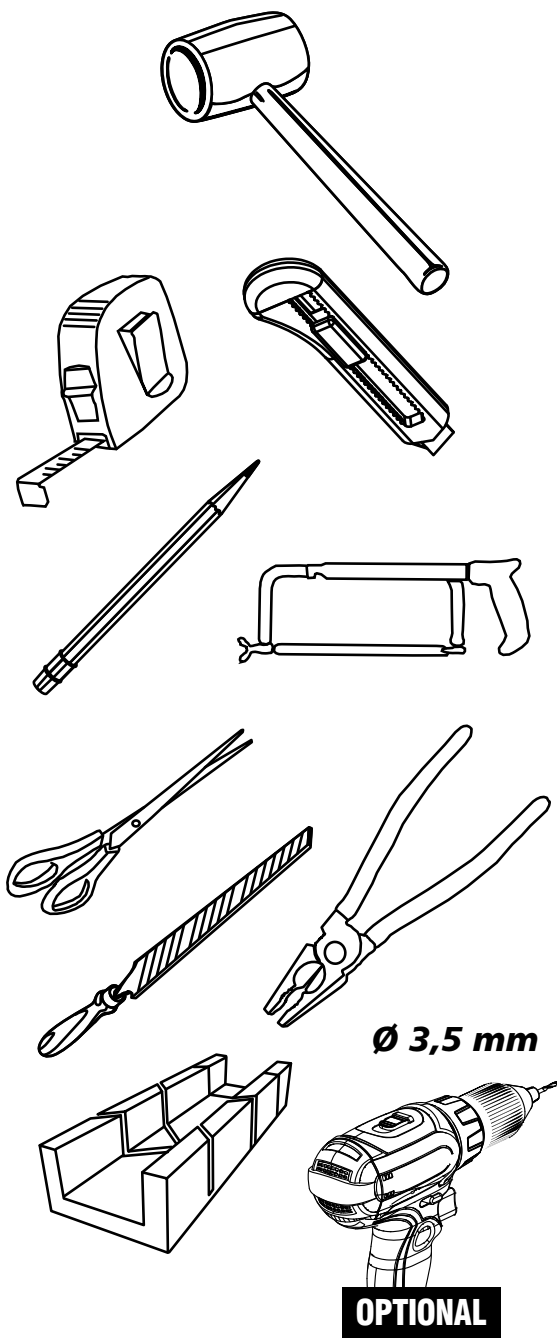


03626



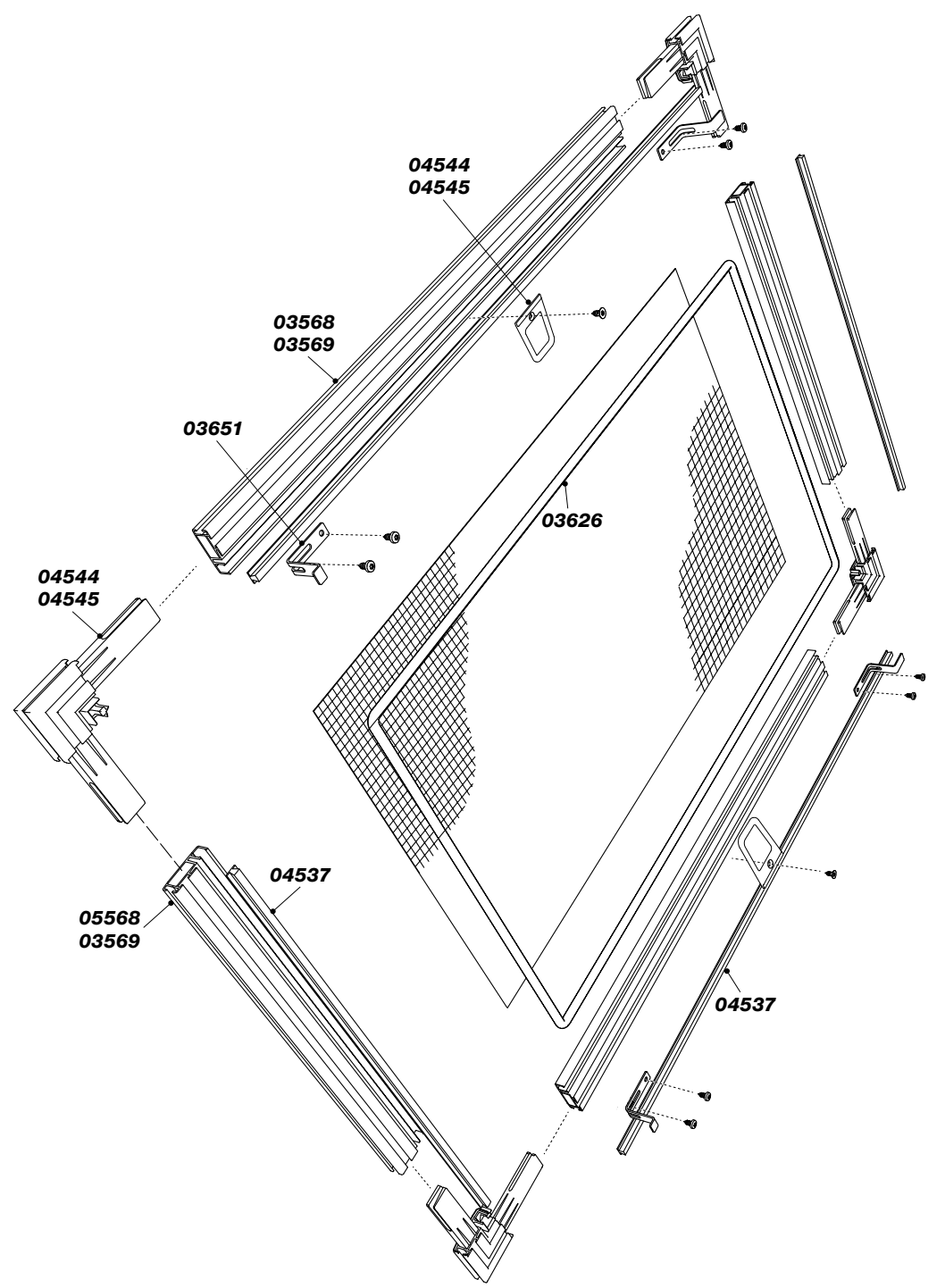
OPTIONAL

> 160 cm

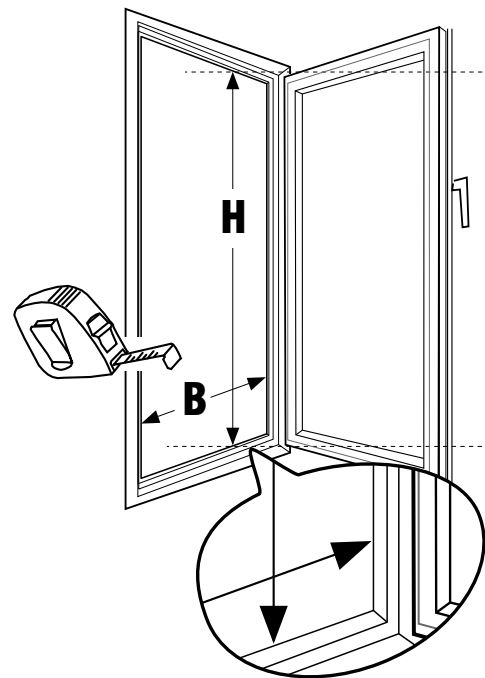


Ø 3,5 mm

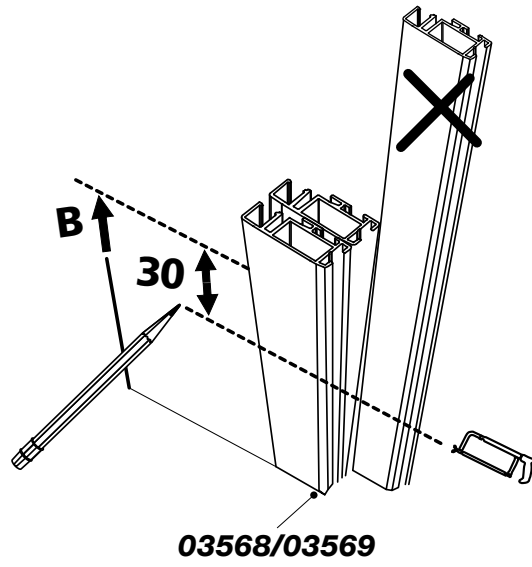
OPTIONAL



1

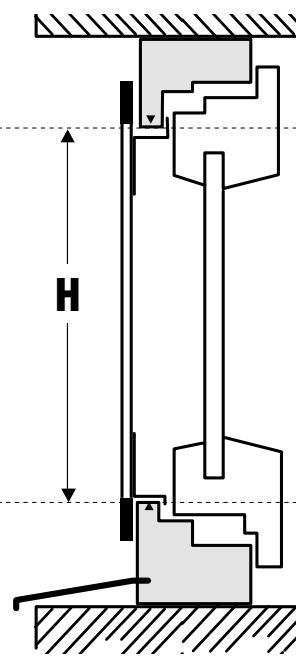


$B - 30 \text{ mm} =$

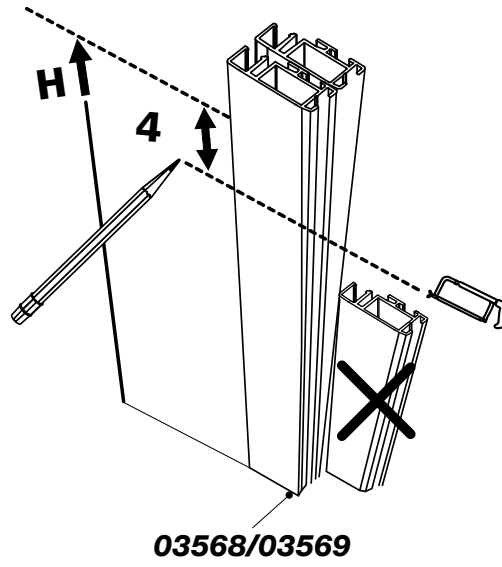


03568/03569

2A

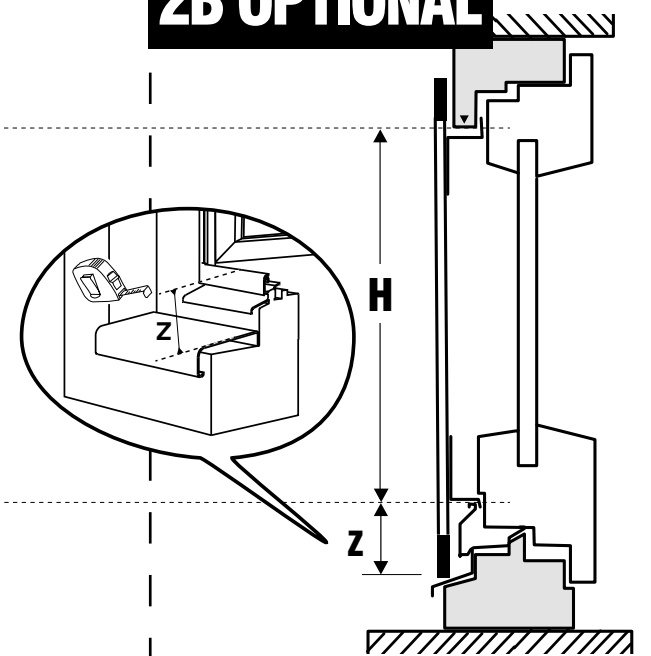


$H - 4 \text{ mm} =$

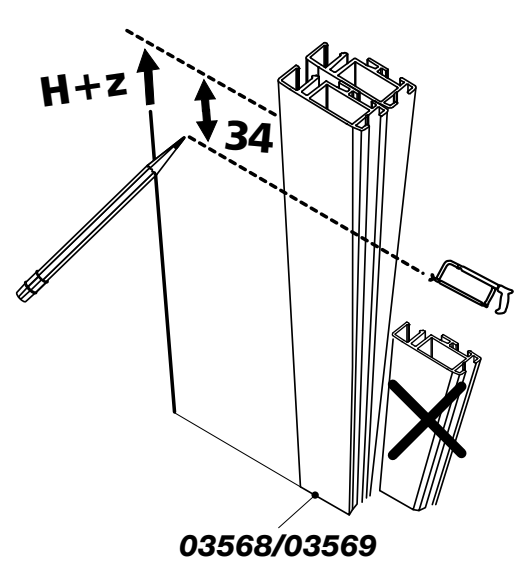


03568/03569

2B OPTIONAL

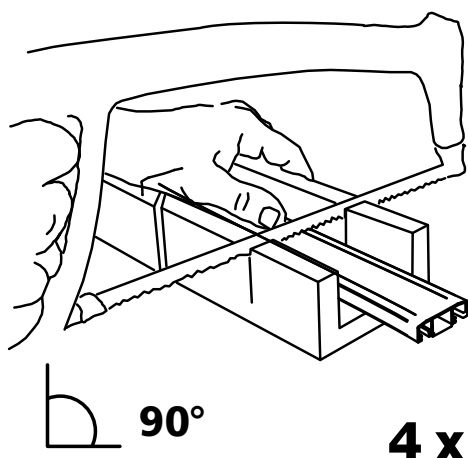


$H + z - 34 \text{ mm} =$

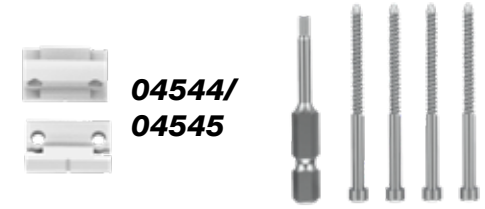


03568/03569

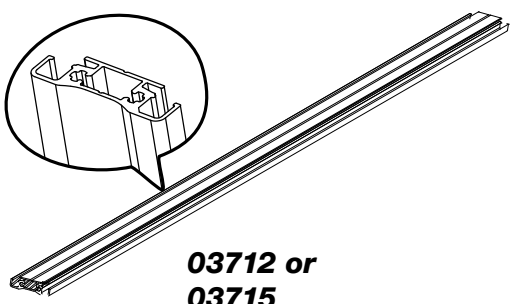
3



4 x

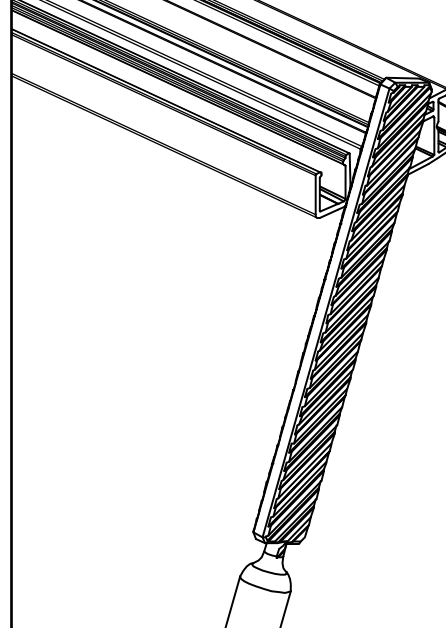


04544/
04545



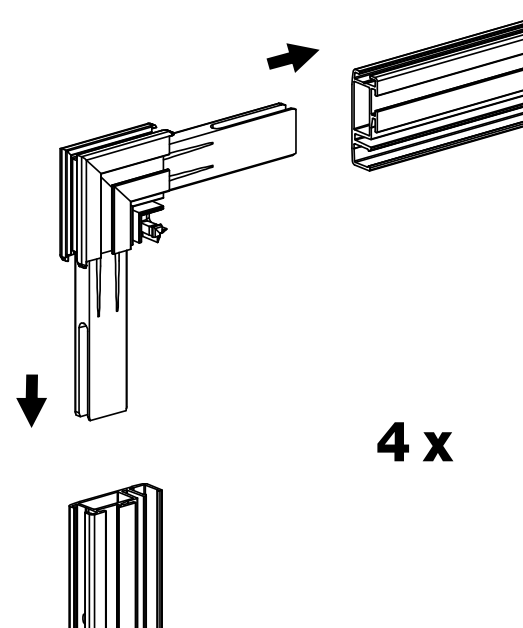
03712 or
03715

4



4 x

5



4 x

