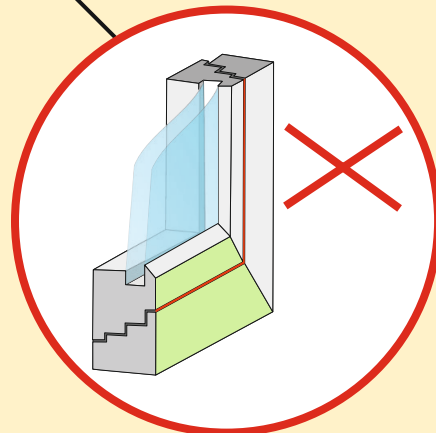
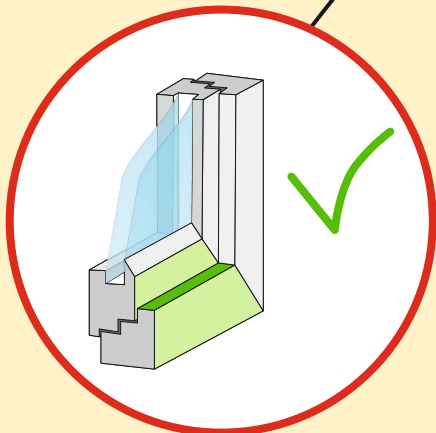
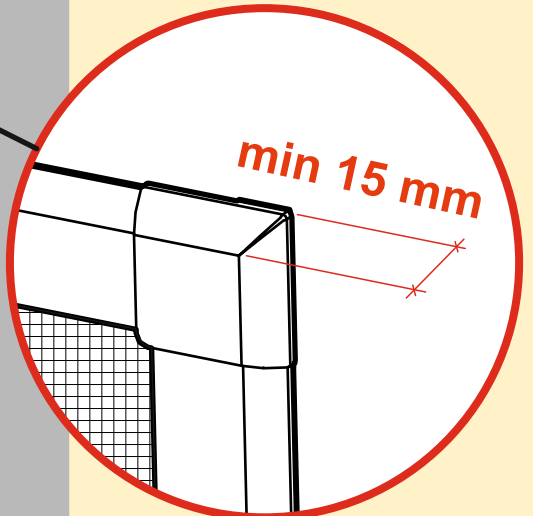
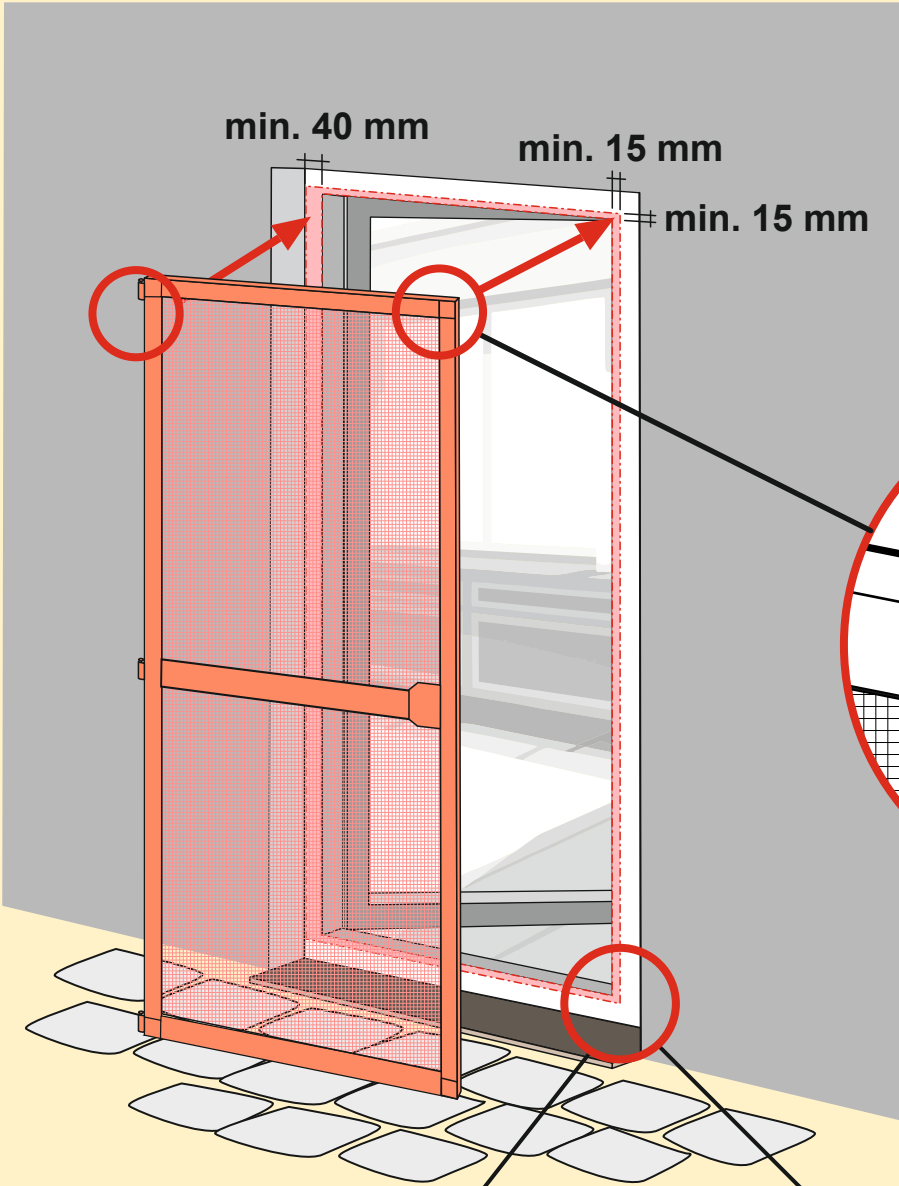


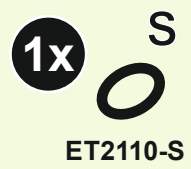
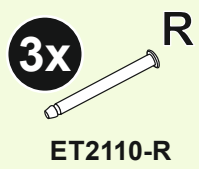
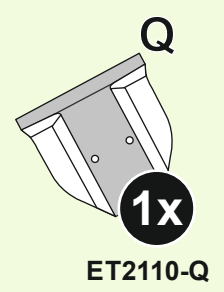
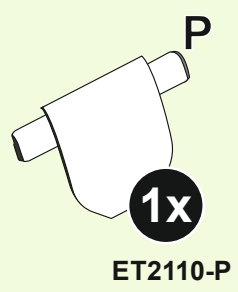
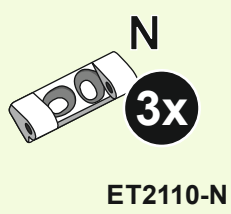
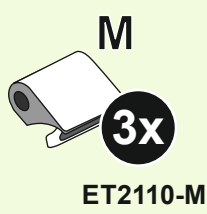
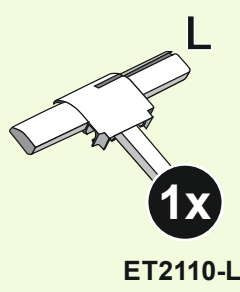
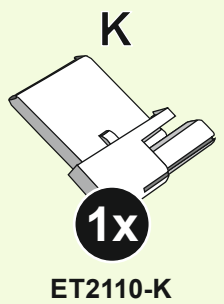
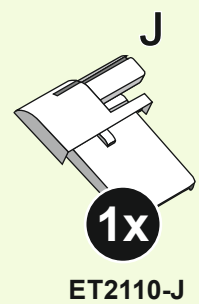
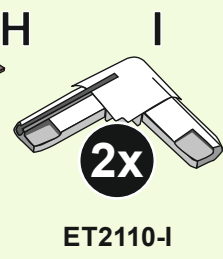
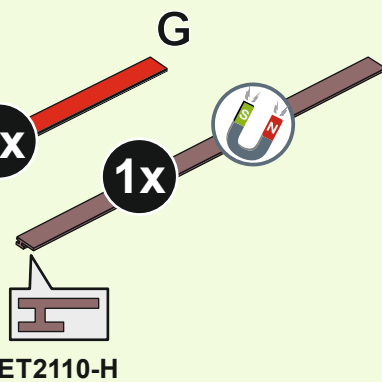
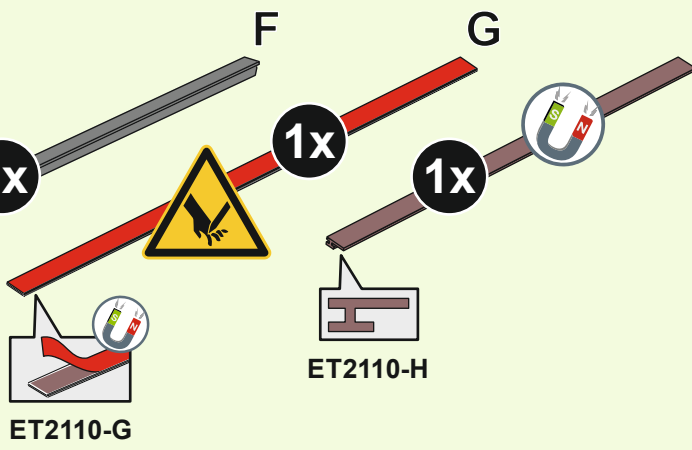
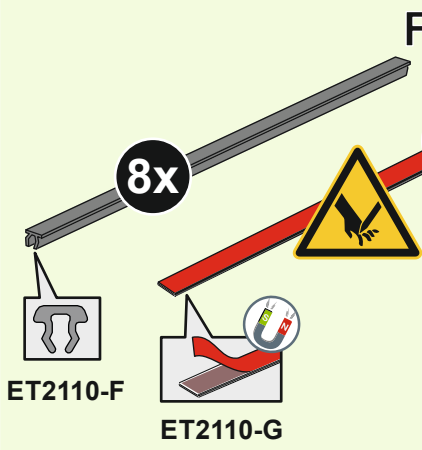
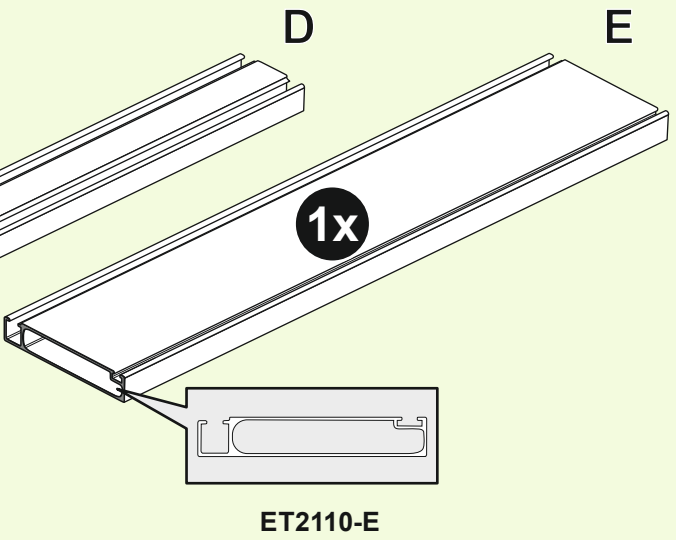
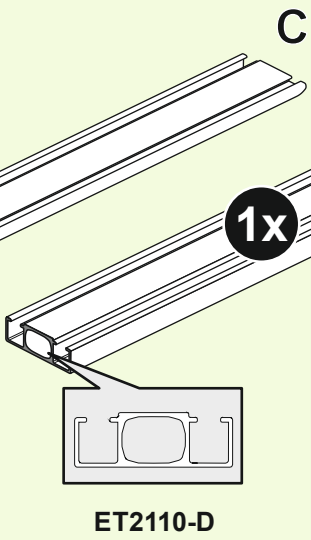
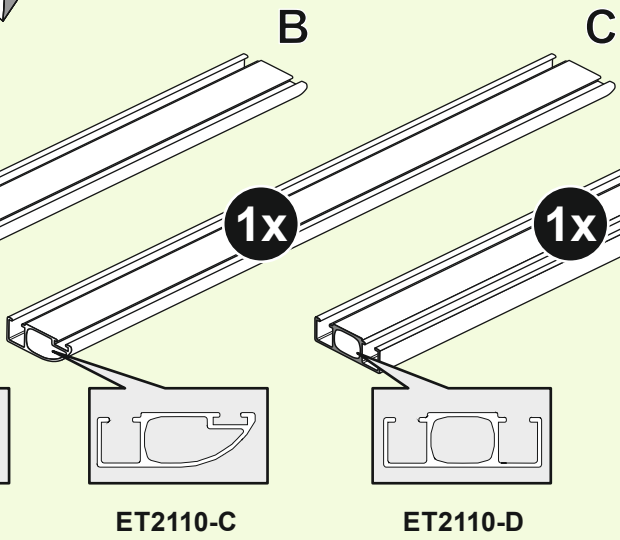
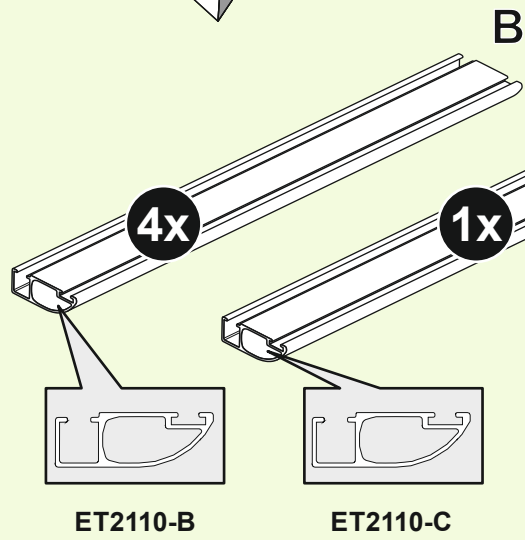
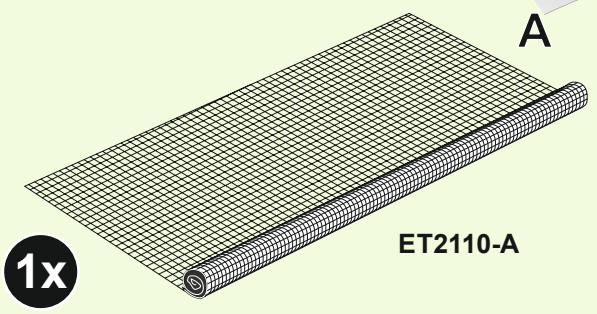
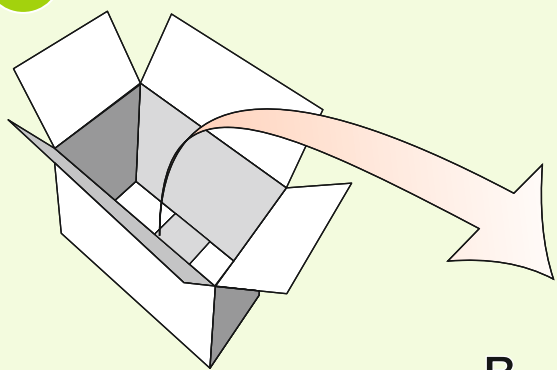


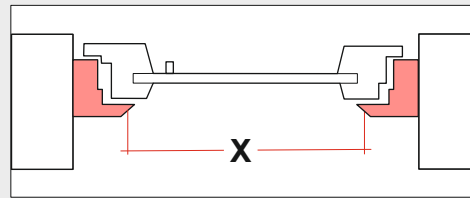
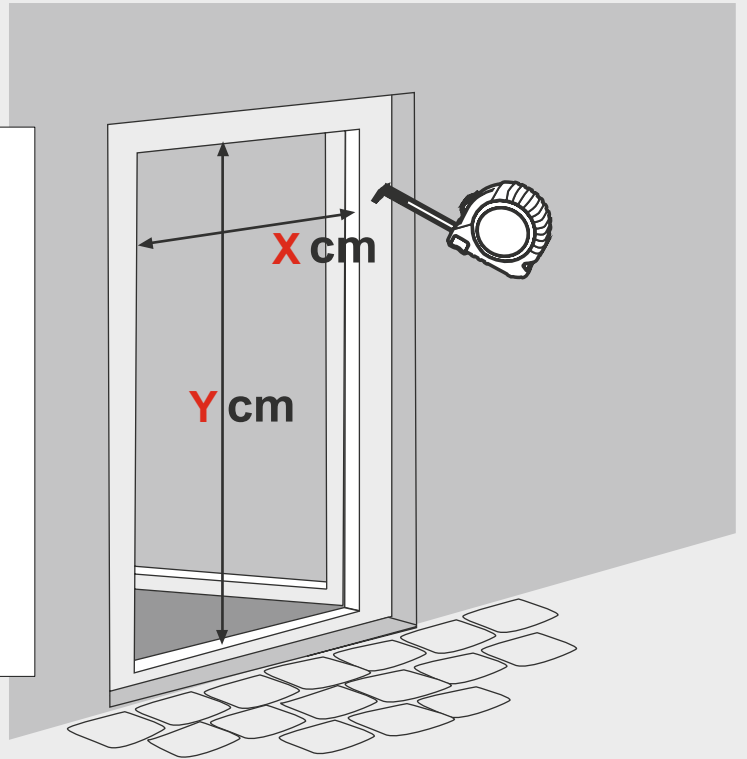
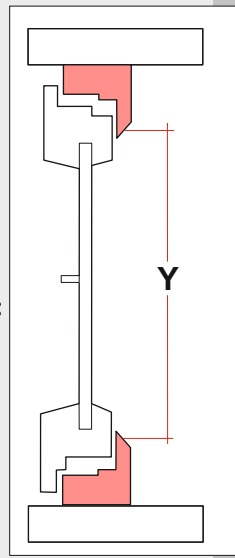
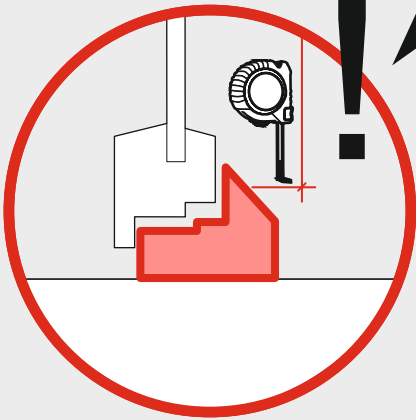
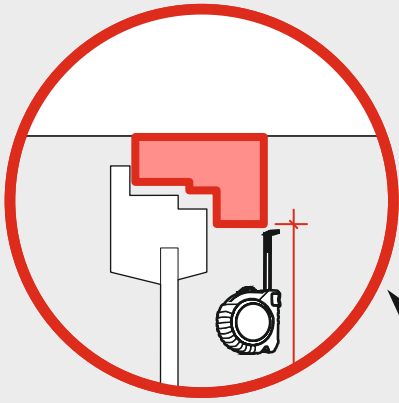
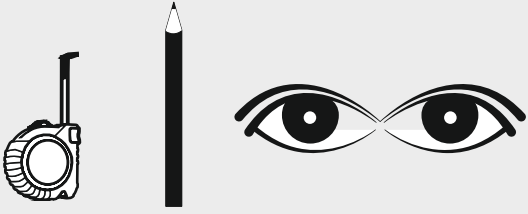
+



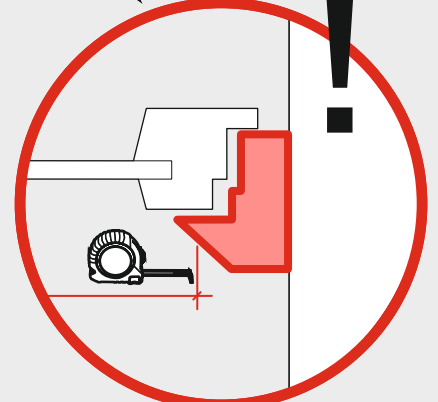
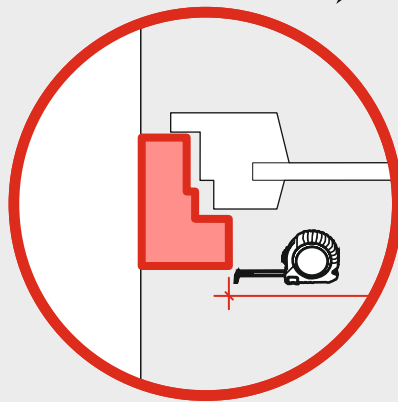
+



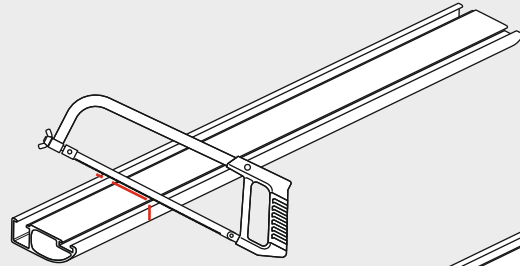
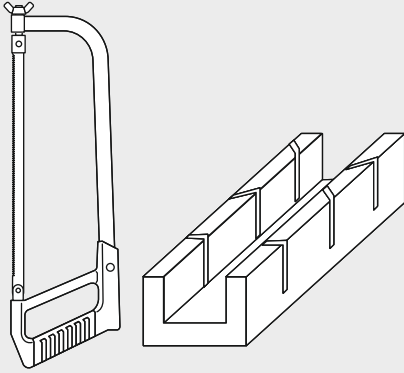
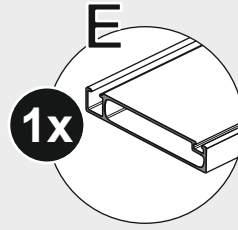
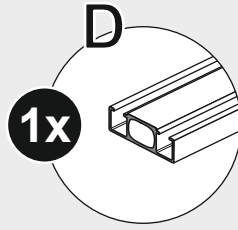
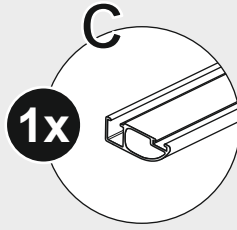
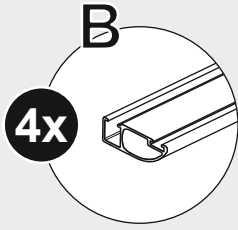




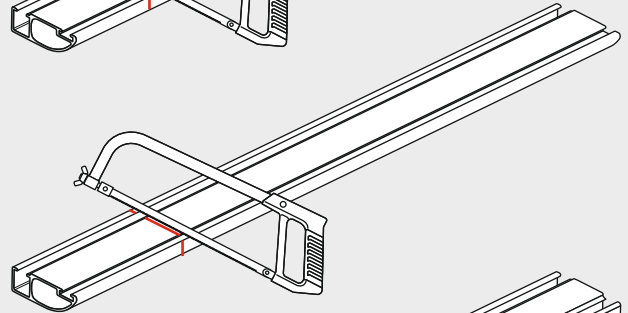
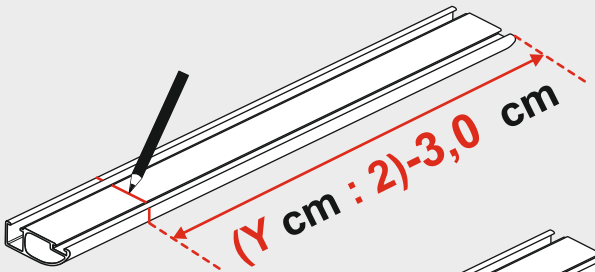
Y = \_\_\_\_\_ cm



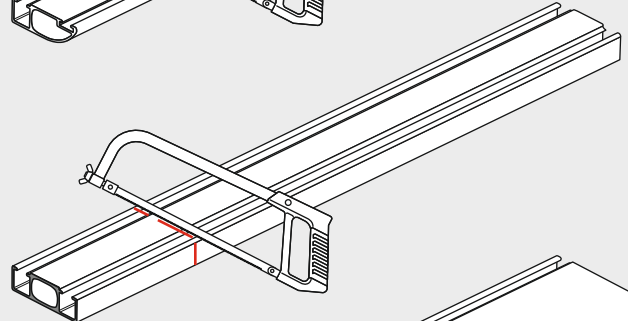
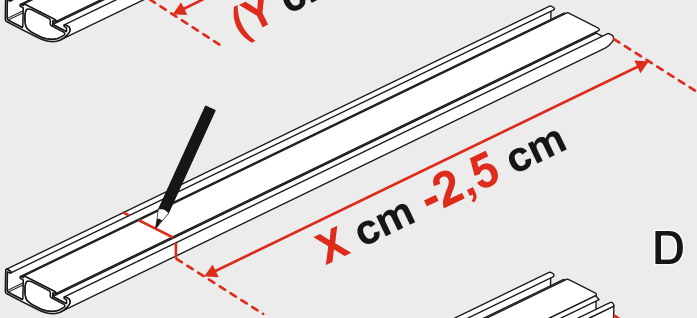
X = \_\_\_\_\_ cm



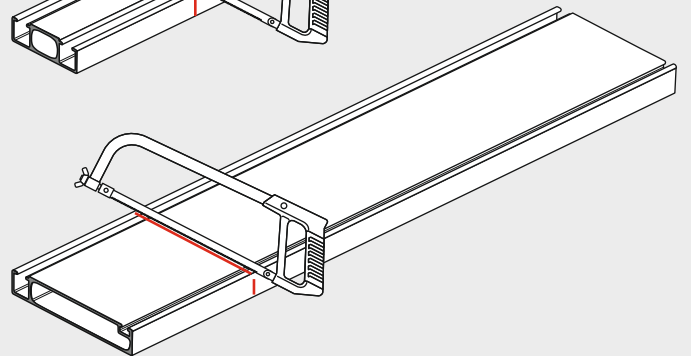
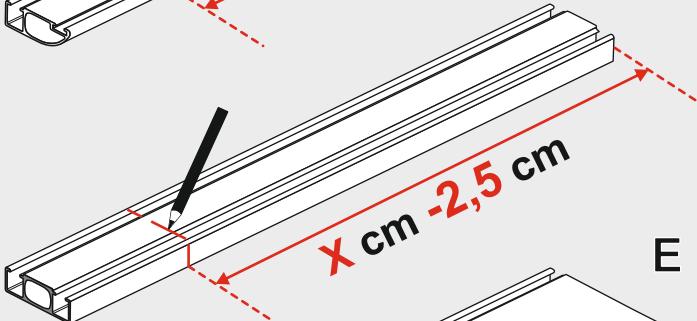
**B**



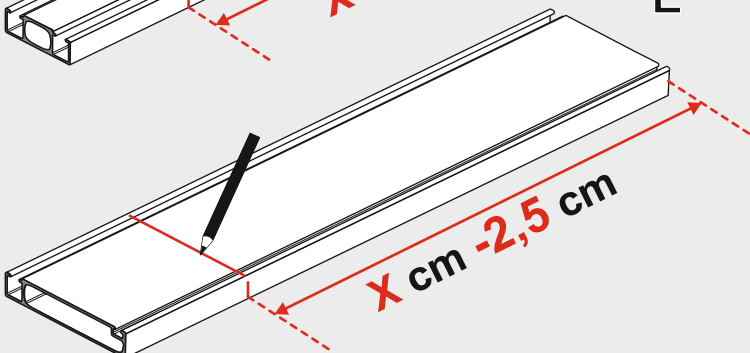
**C**



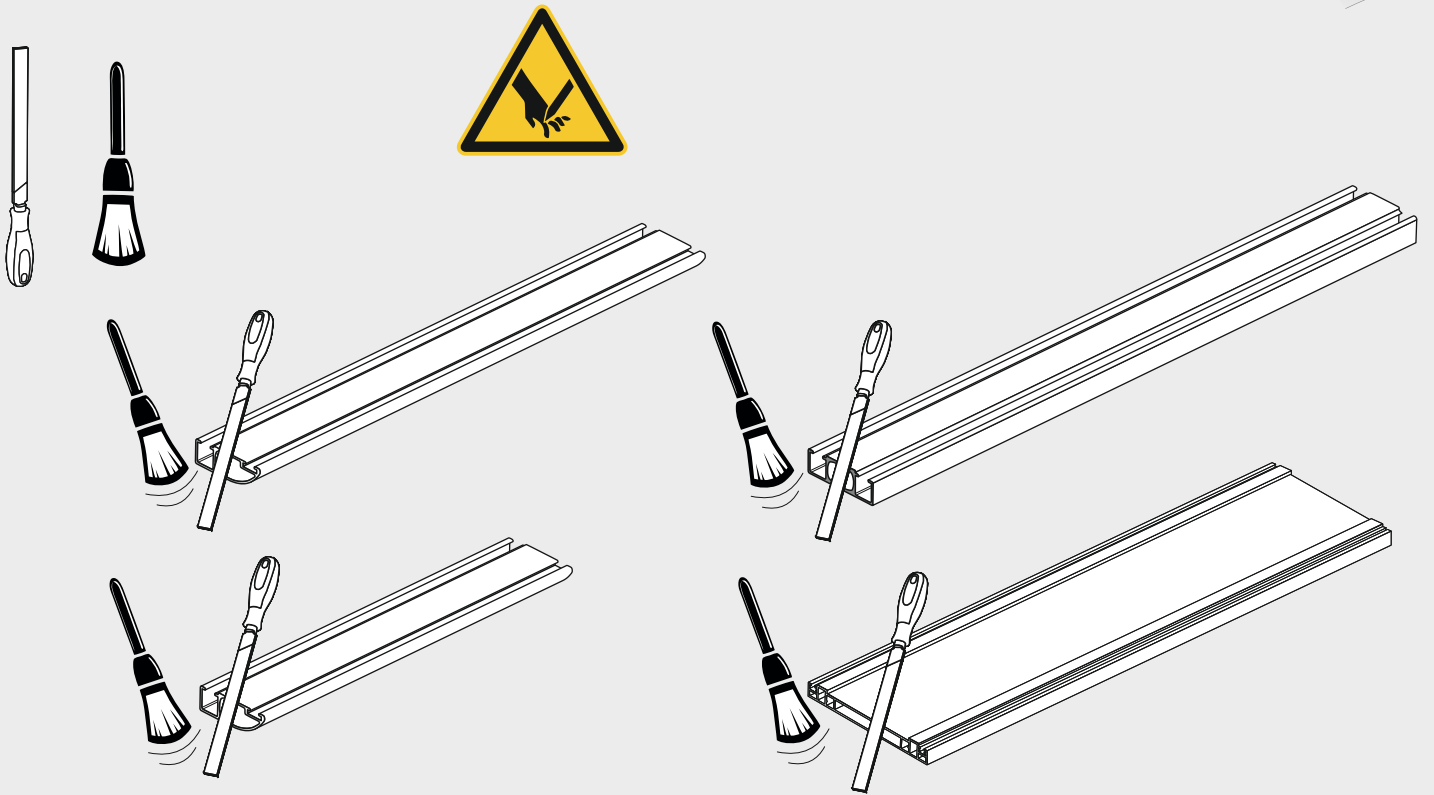
**D**



**E**



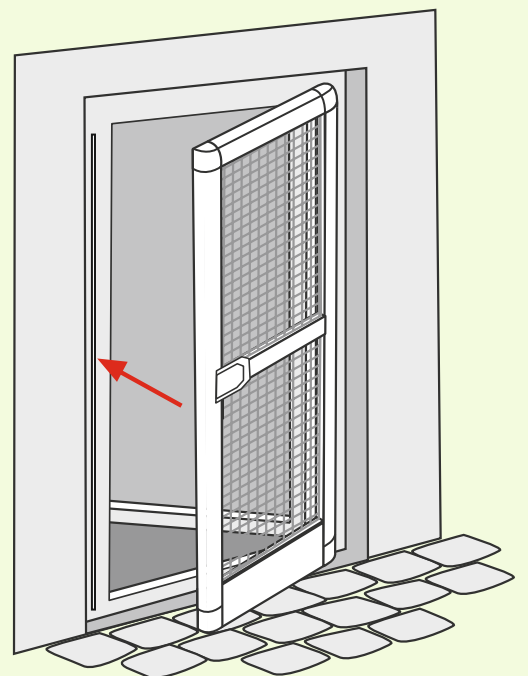
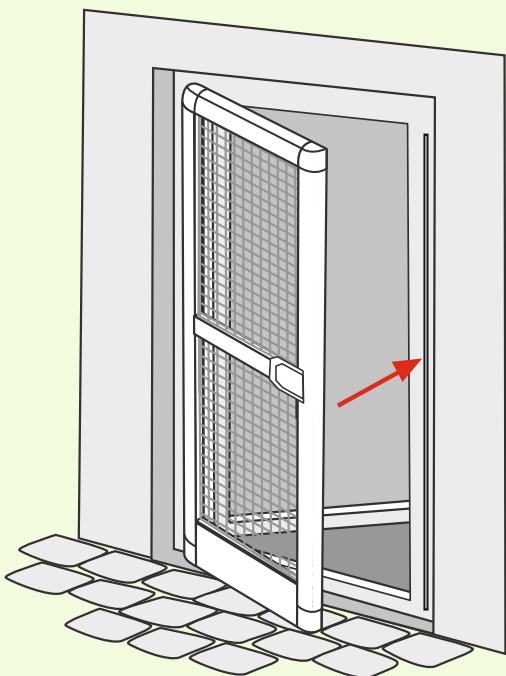
3

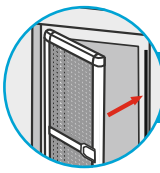


i

4 → 22

23 → 41

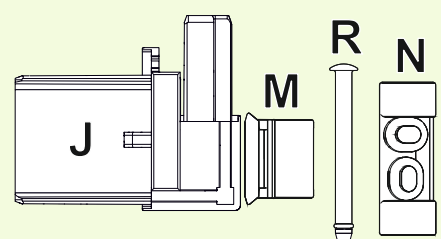
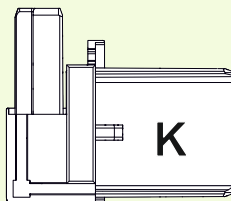
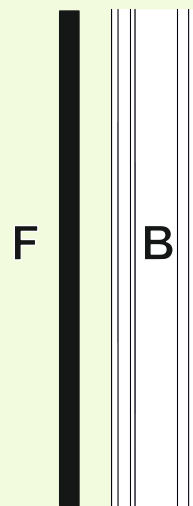
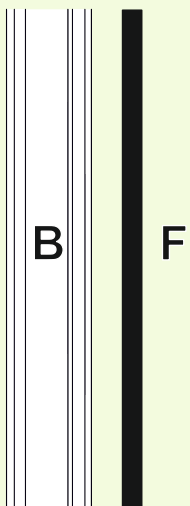
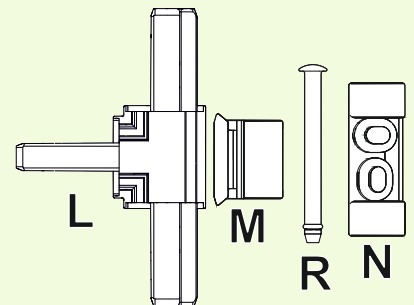
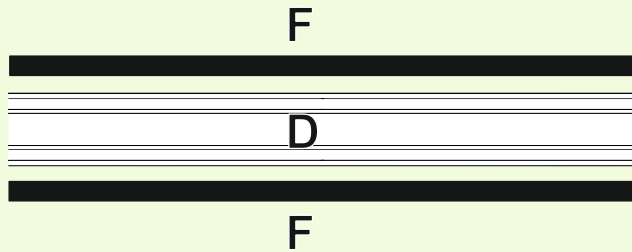
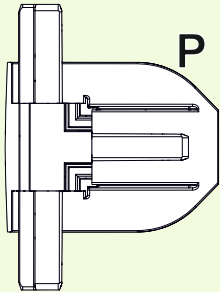
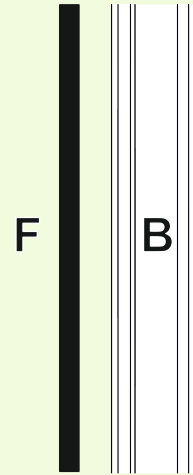
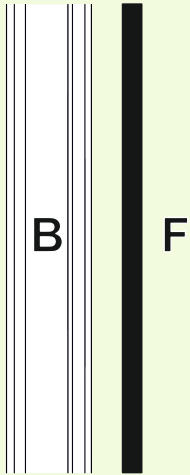
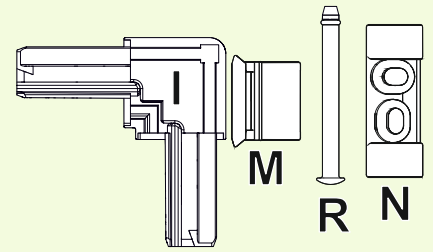
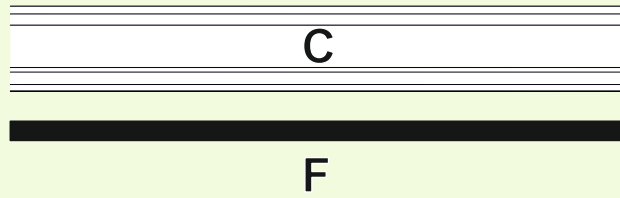
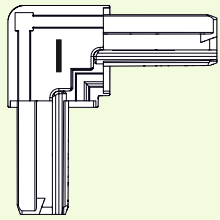




i

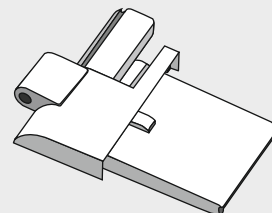
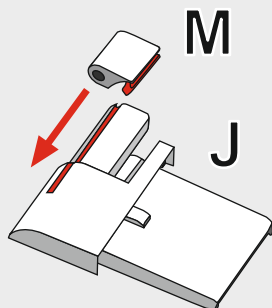
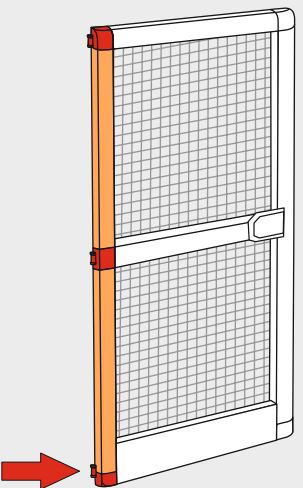
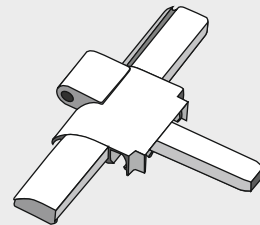
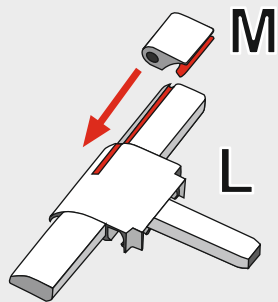
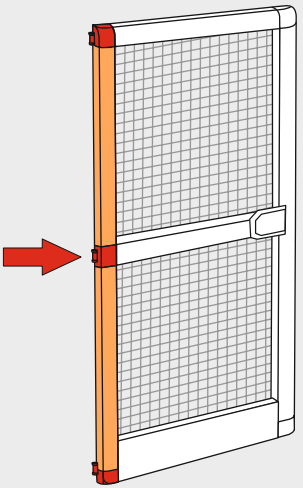
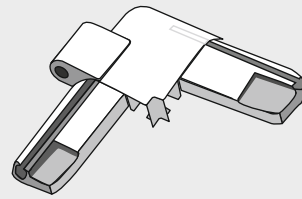
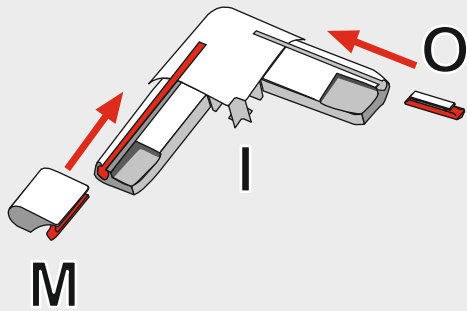
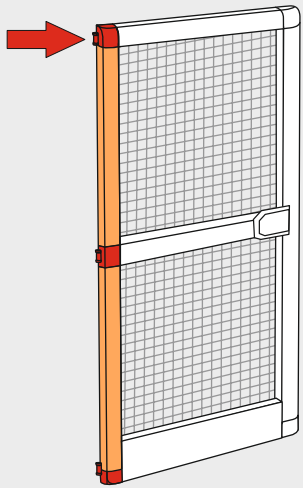
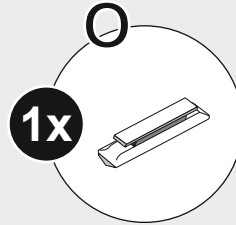
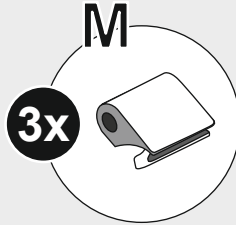
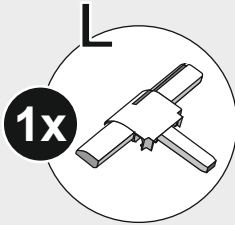
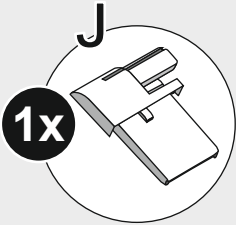
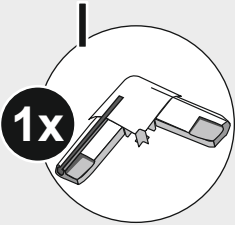


H G





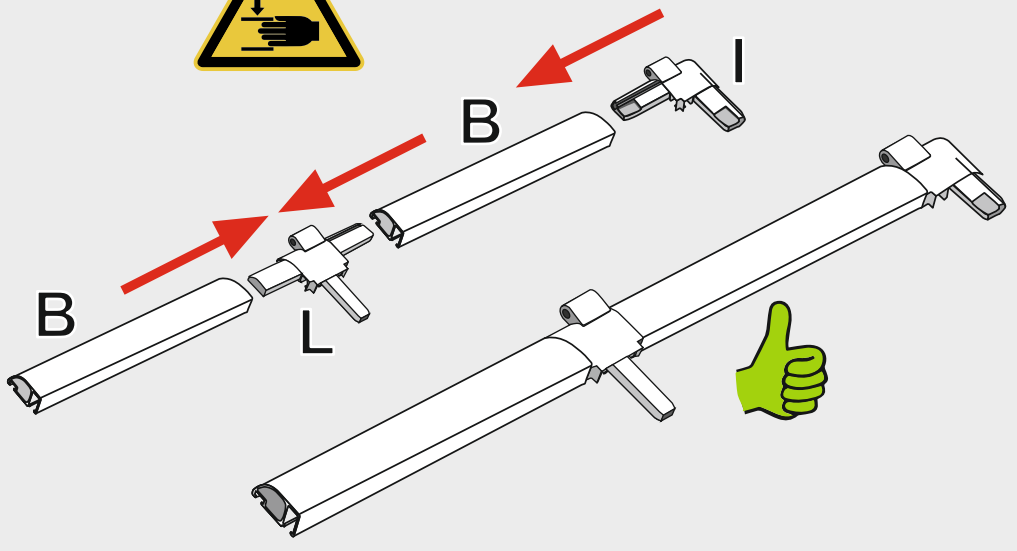
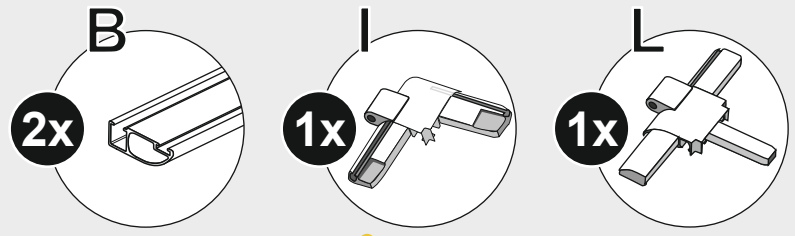
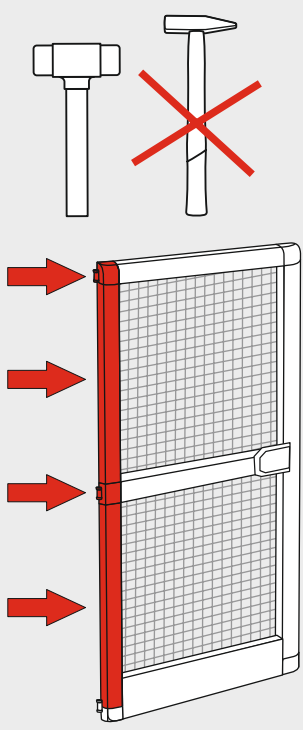
4



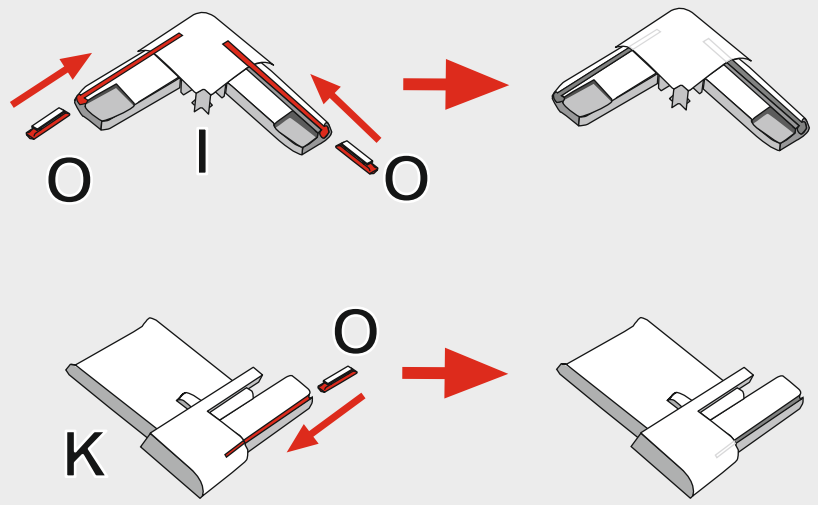
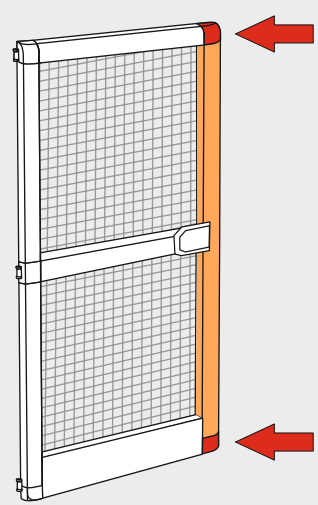
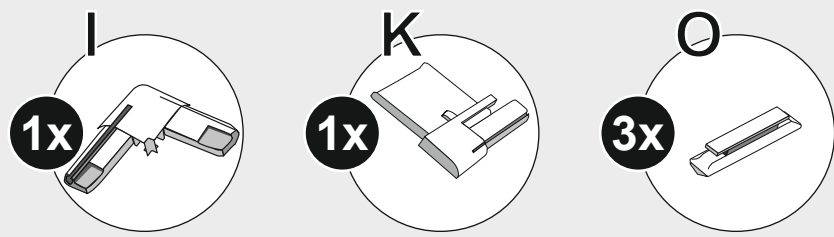


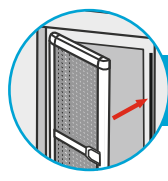
4 → 22

5



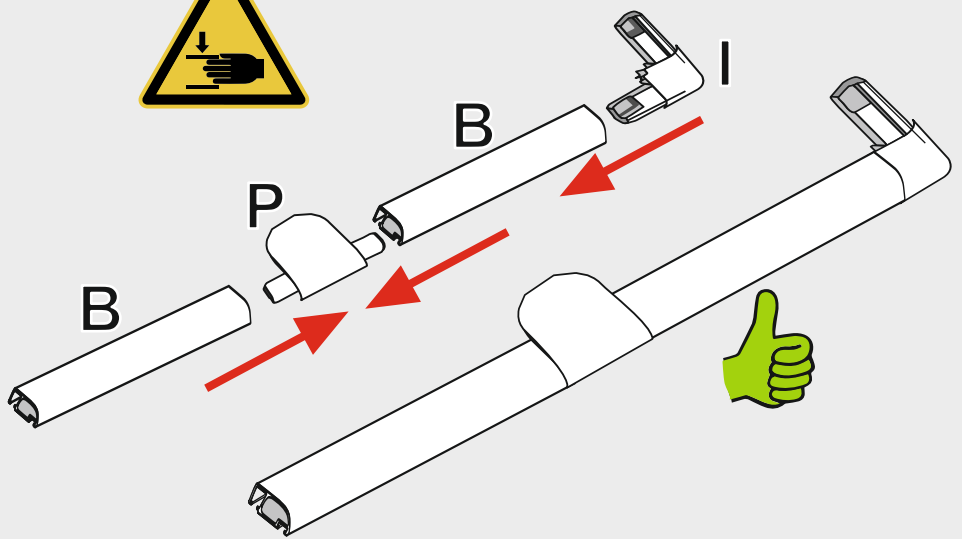
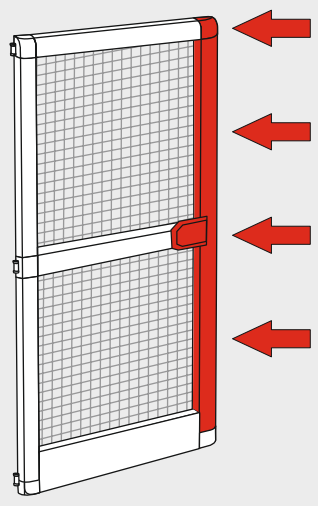
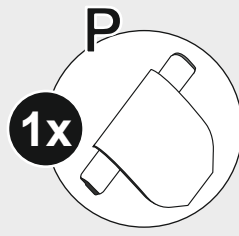
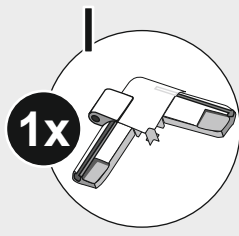
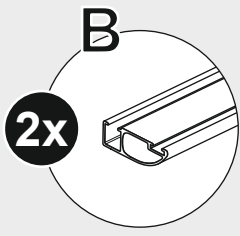
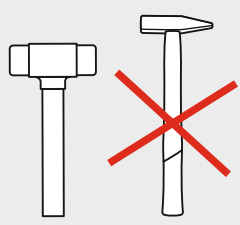
6



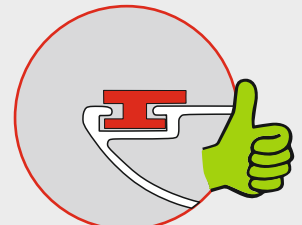
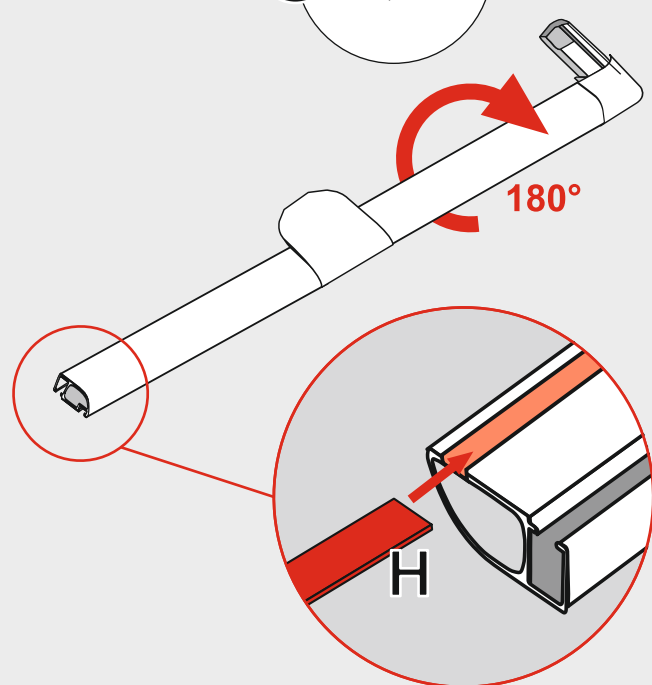
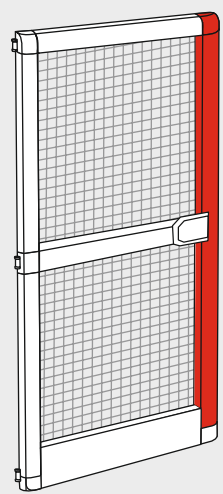
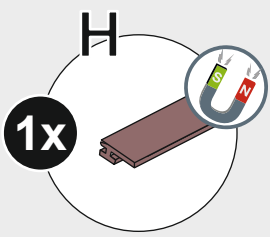


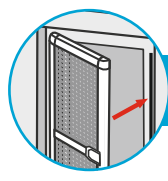
4 → 22

7



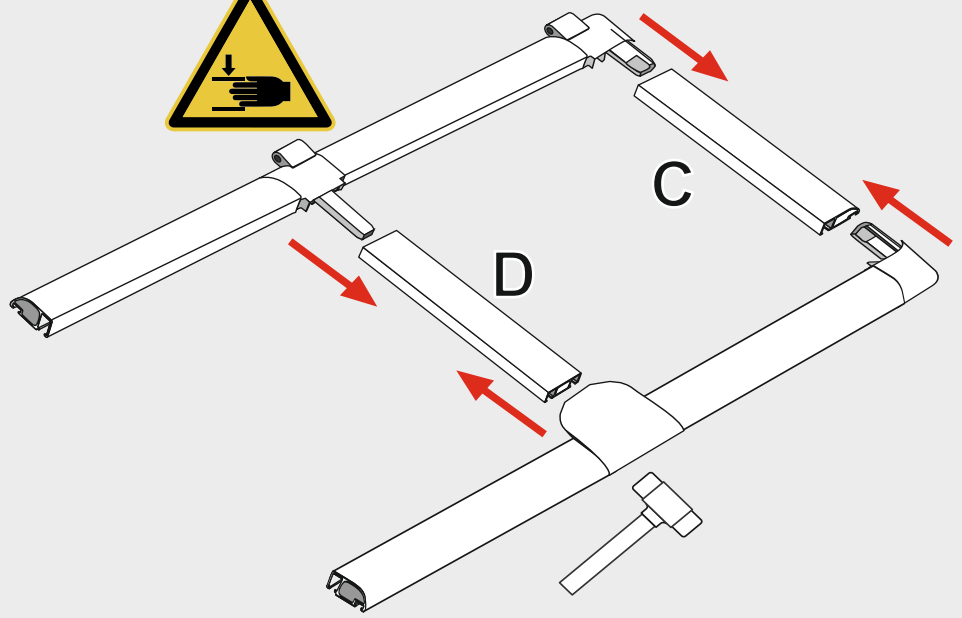
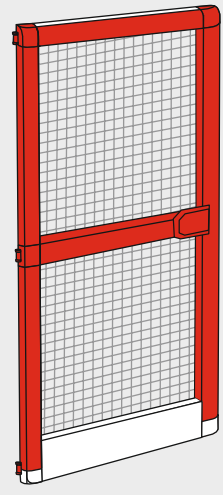
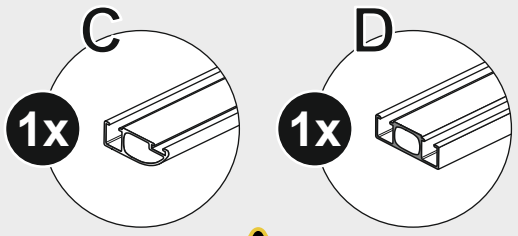
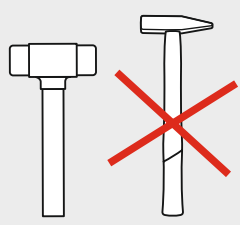
8



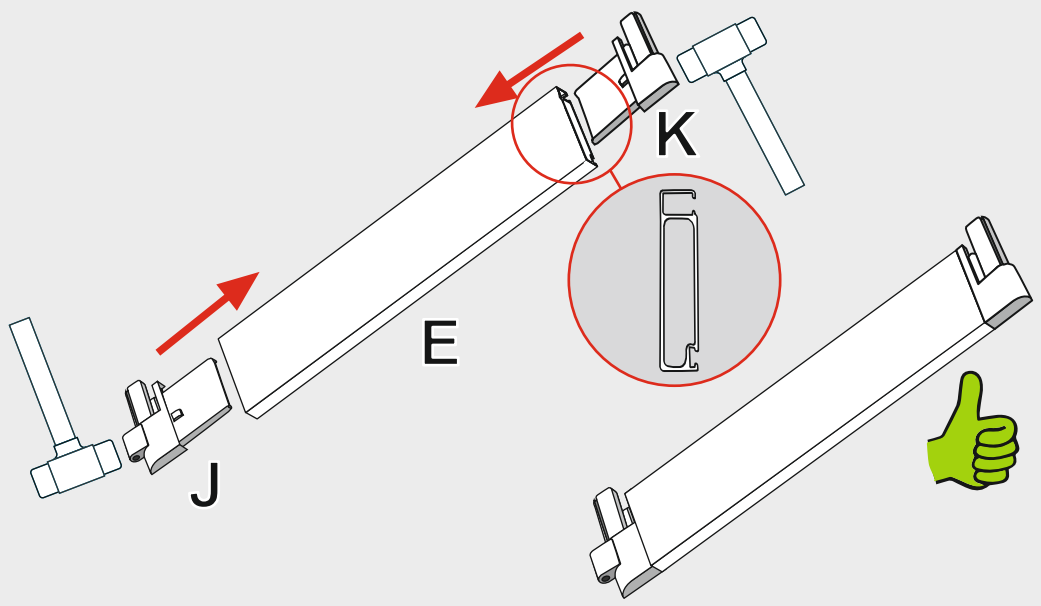
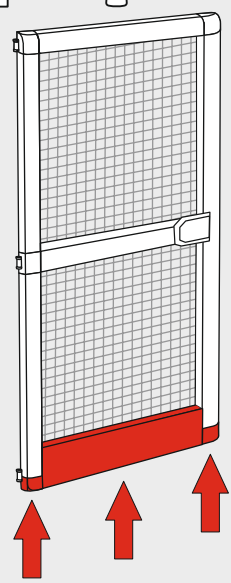
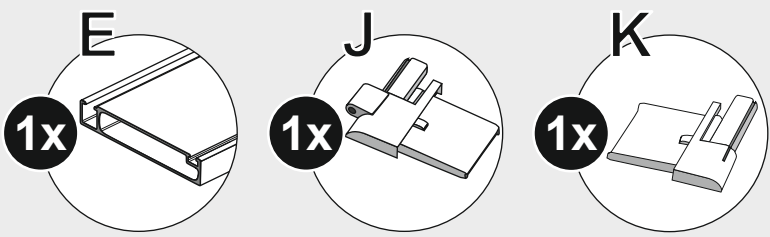
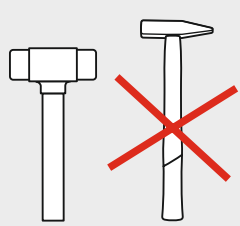


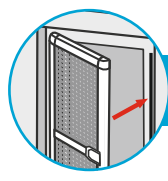
4 → 22

9



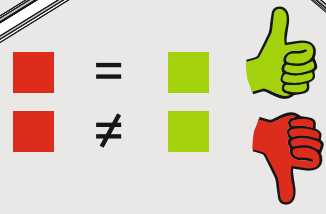
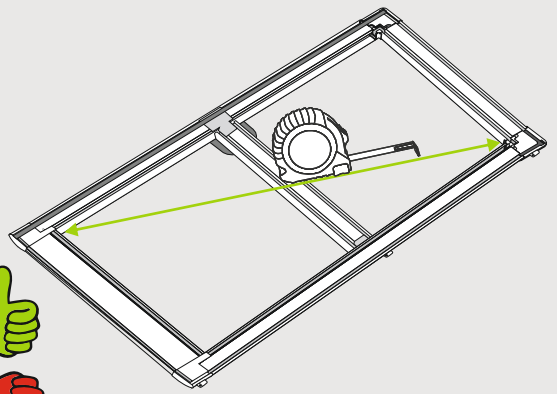
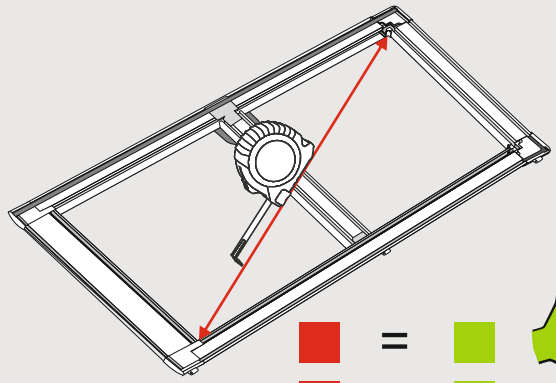
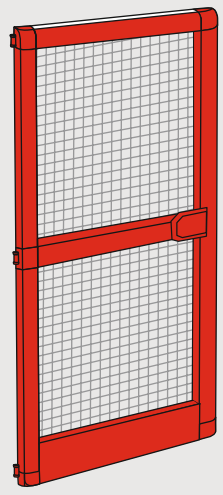
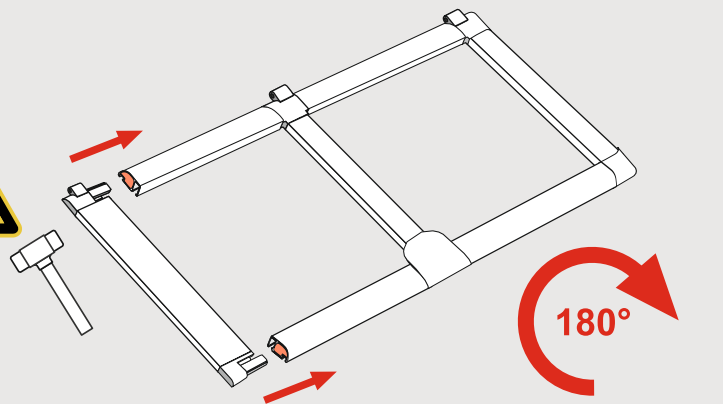
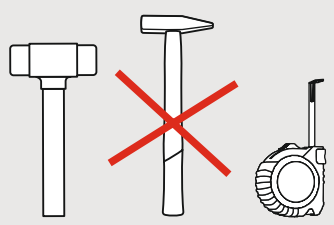
10



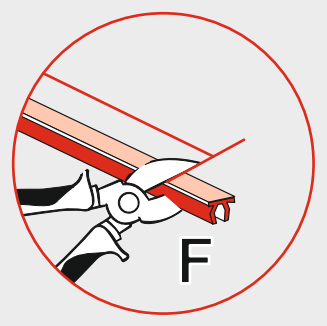
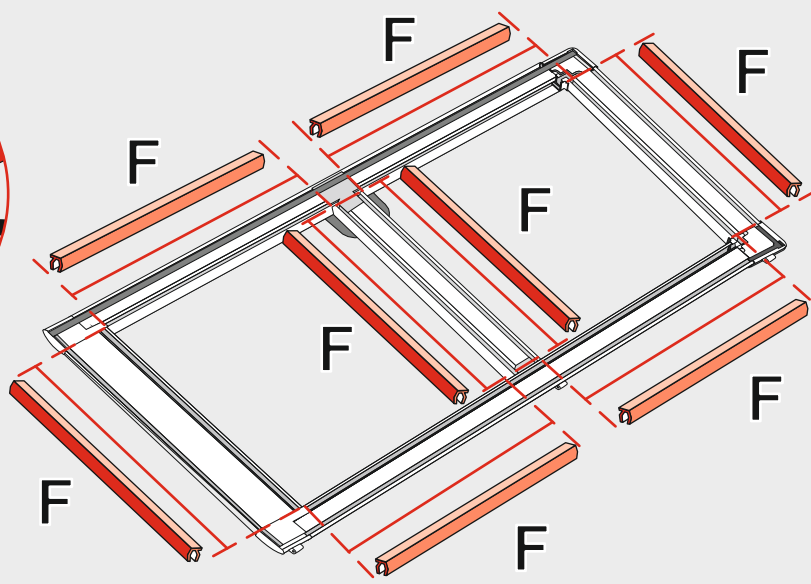
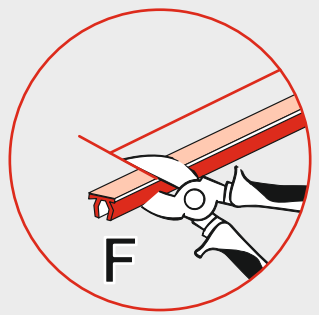
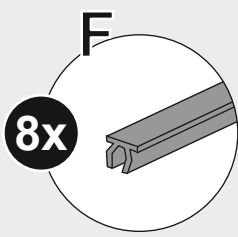


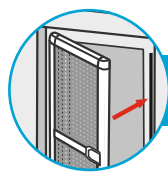
4 → 22

11



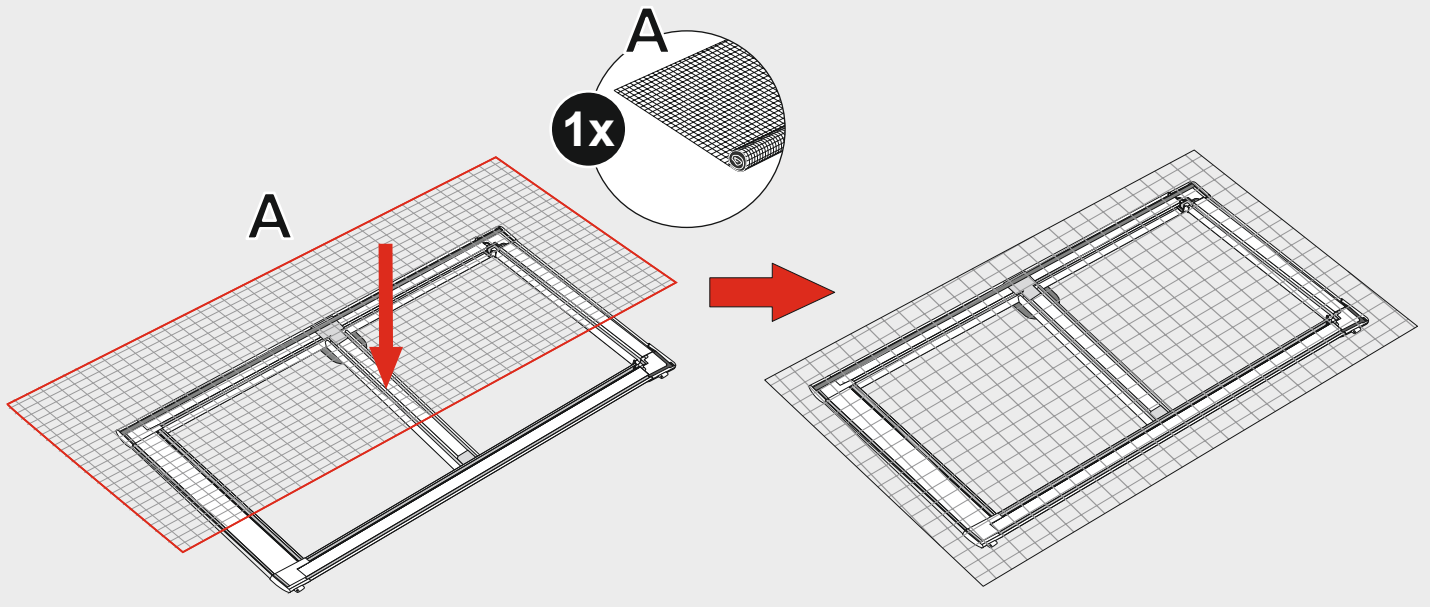
12



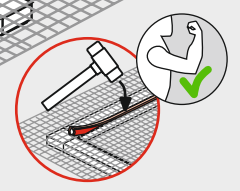
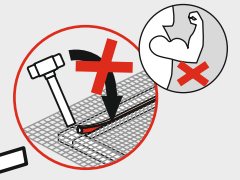
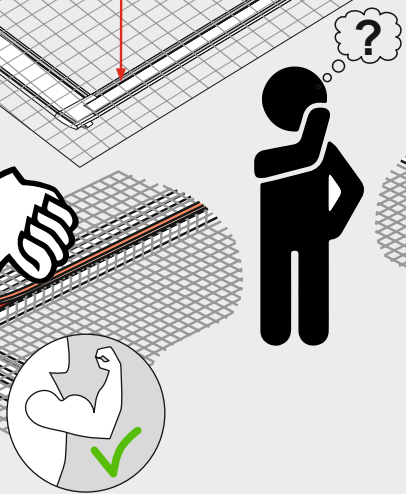
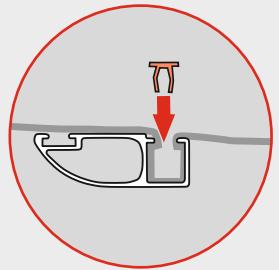
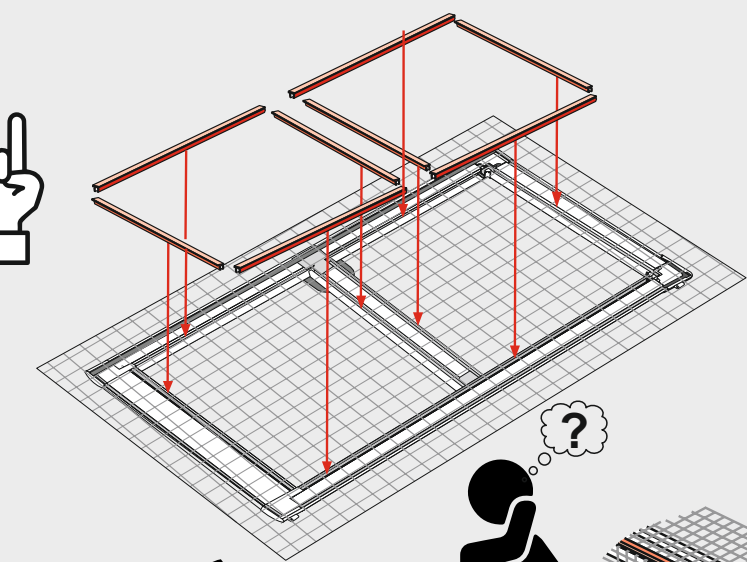
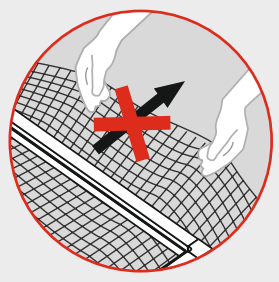
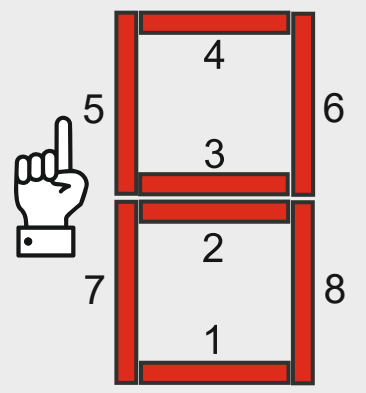
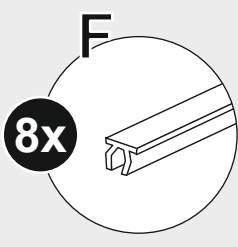


4 → 22

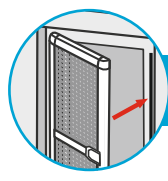
13



14

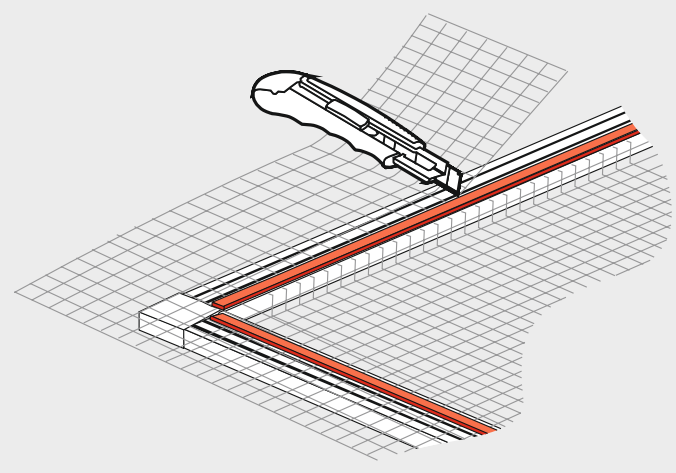
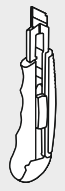




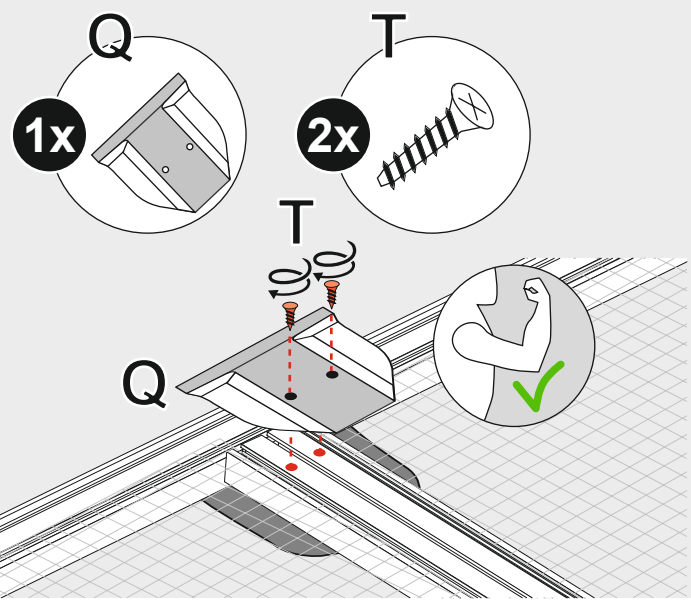
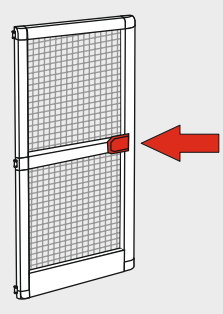
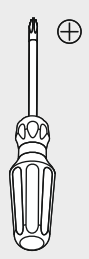


4 → 22

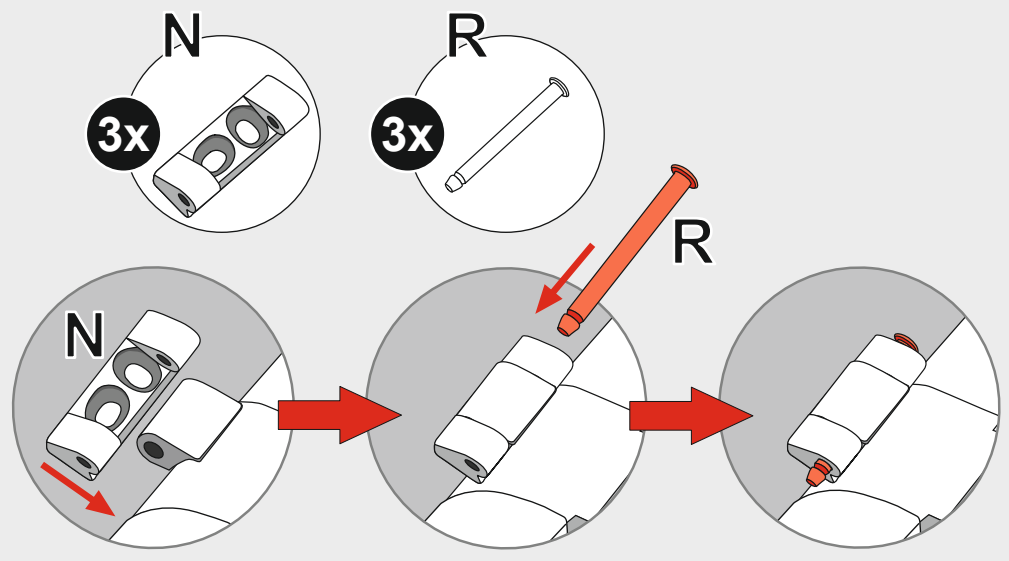
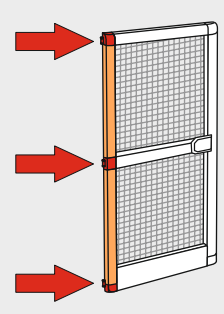
15

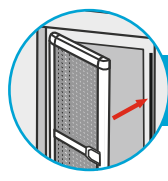


16



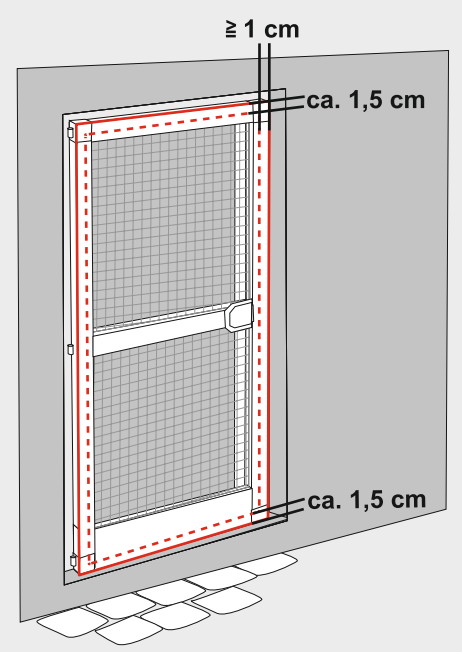
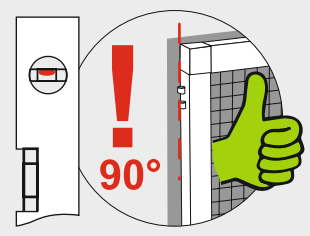
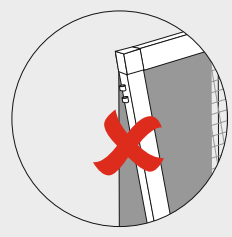
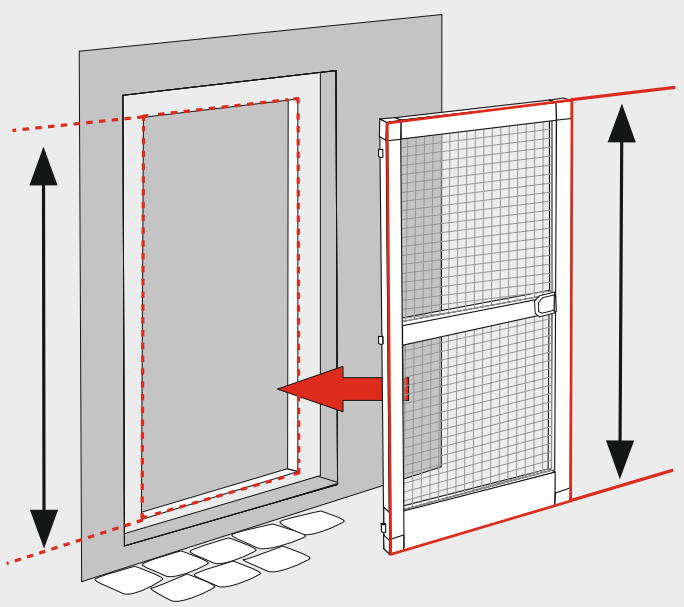
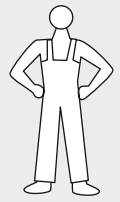
17



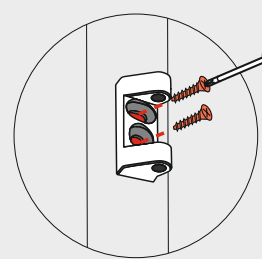
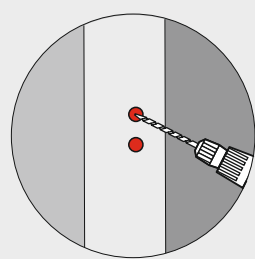
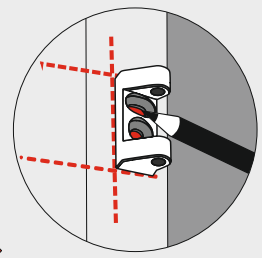
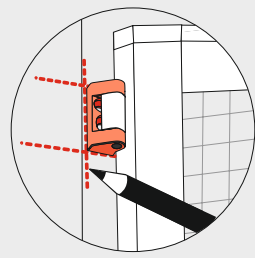
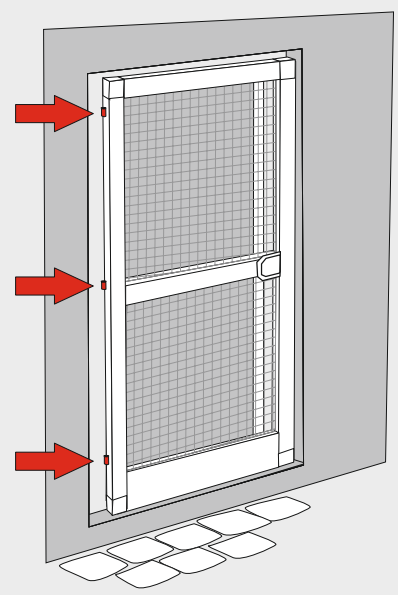
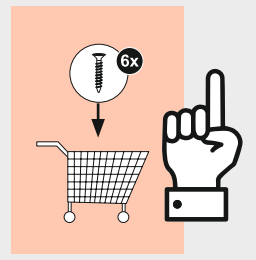
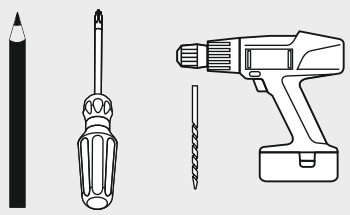


4 → 22

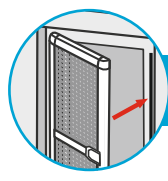
18



19

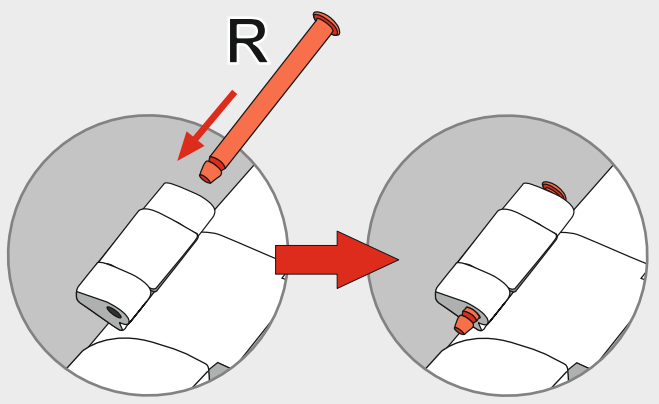
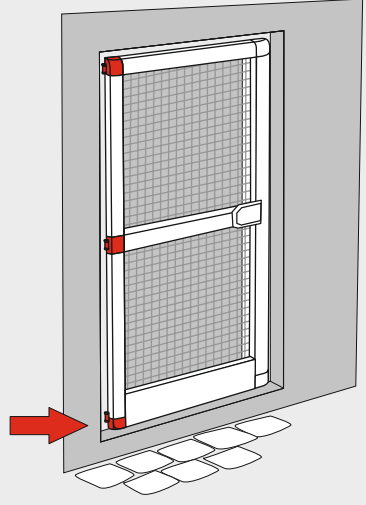
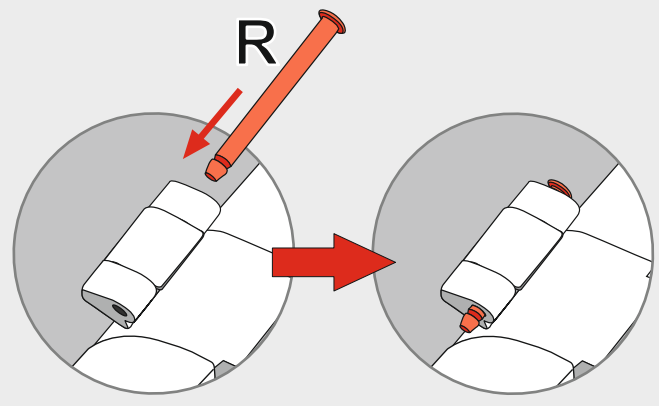
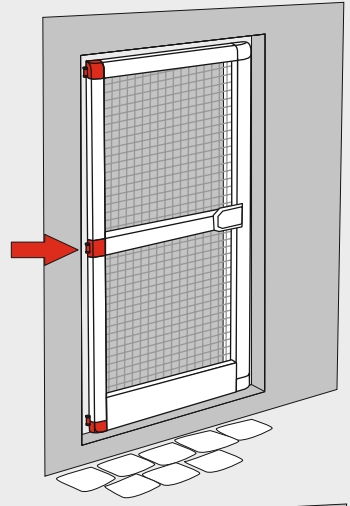
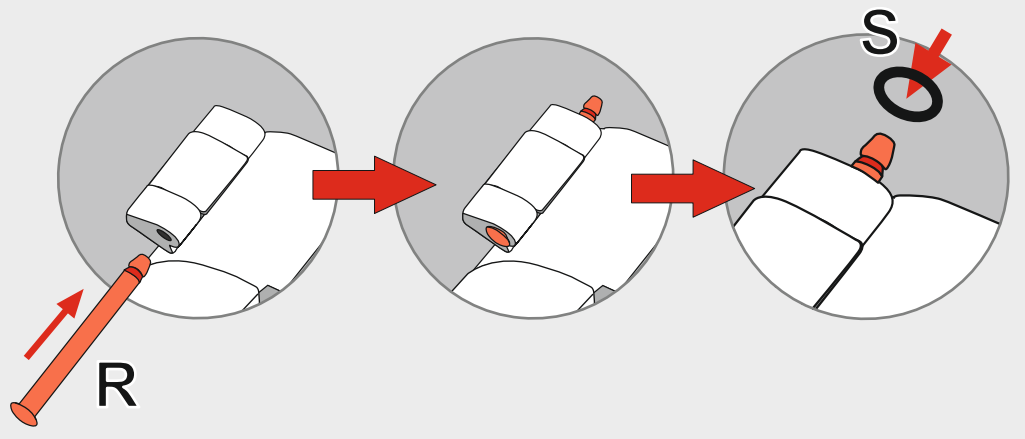
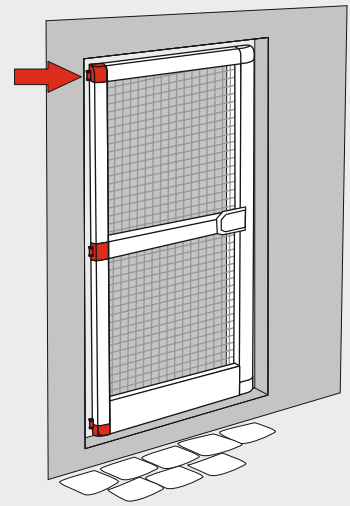
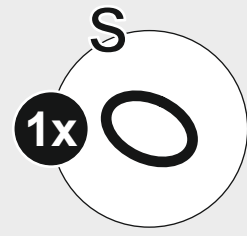
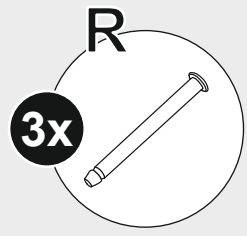


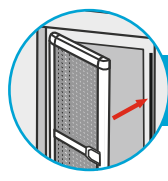




4 → 22

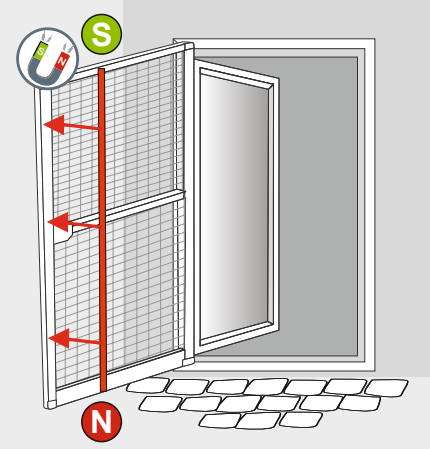
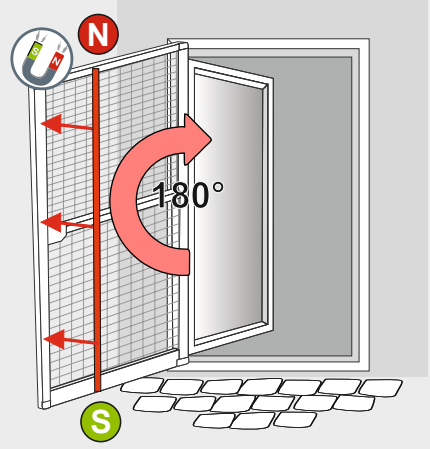
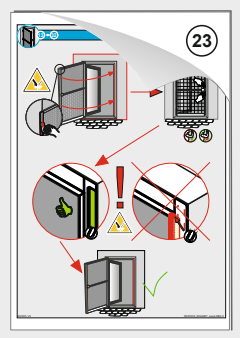
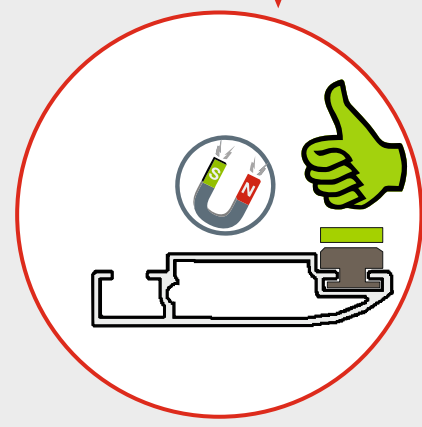
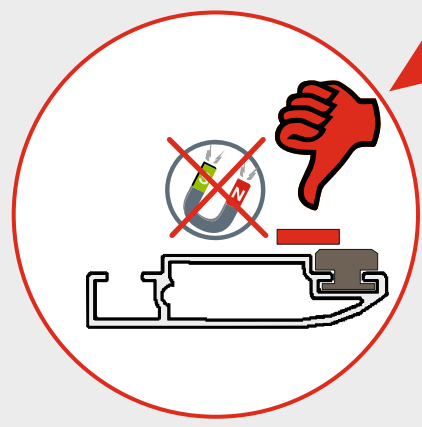
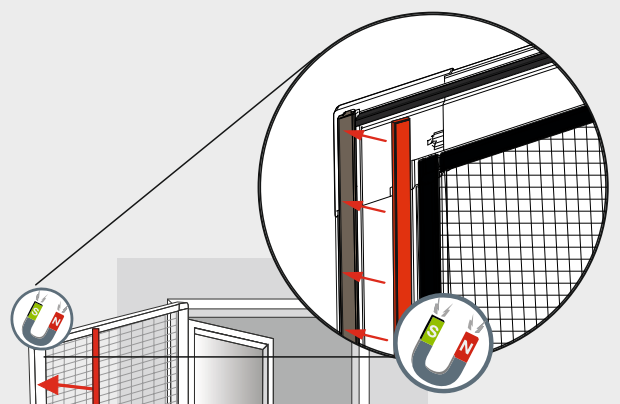
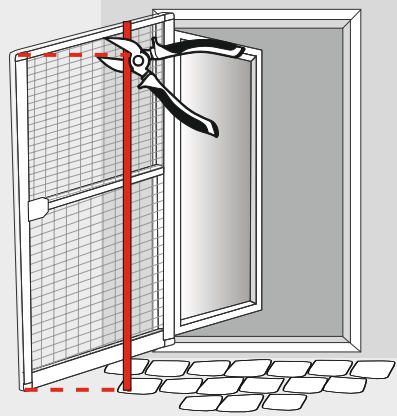
20

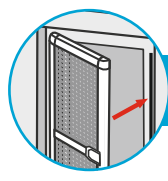




4 → 22

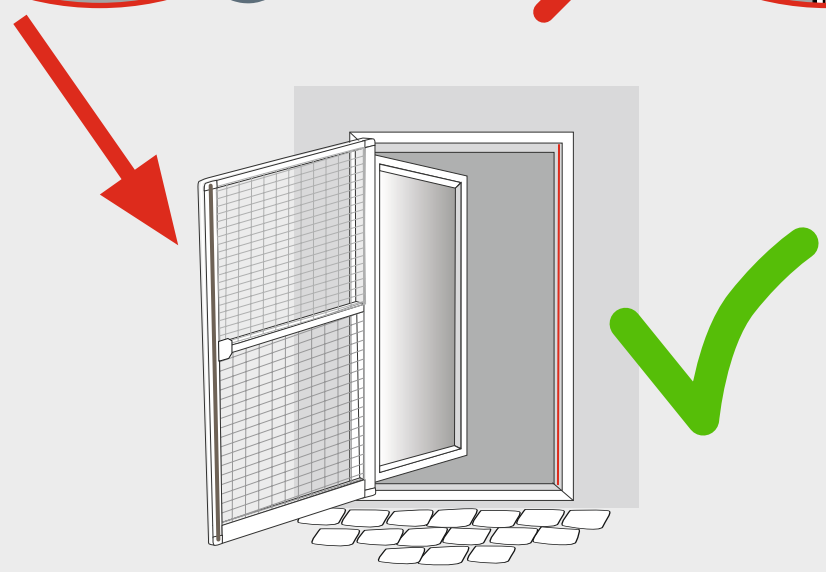
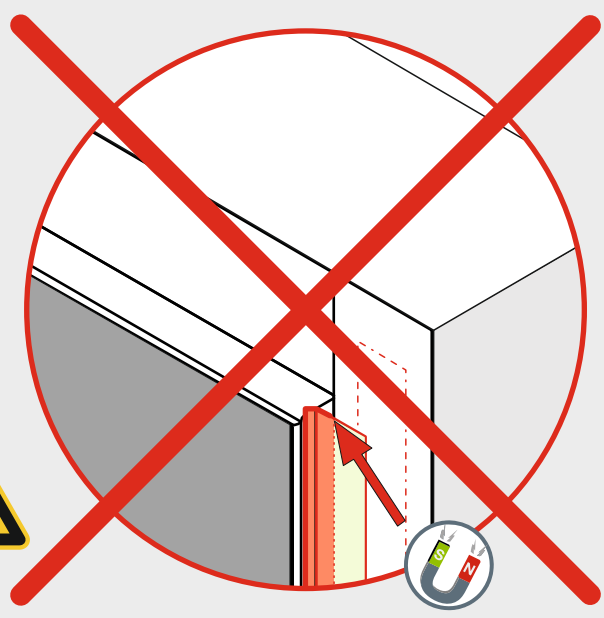
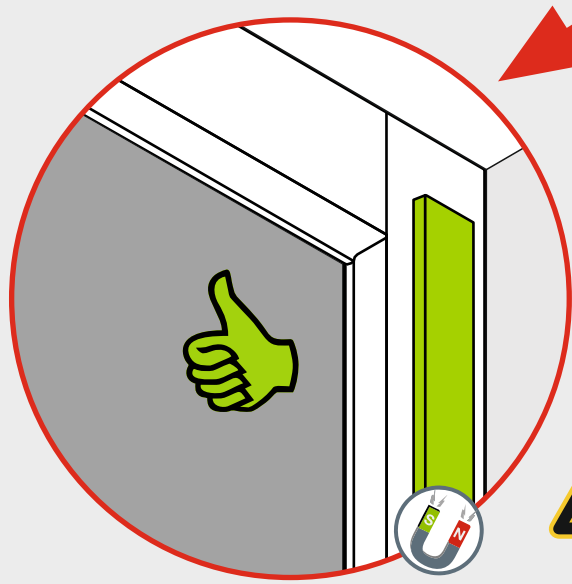
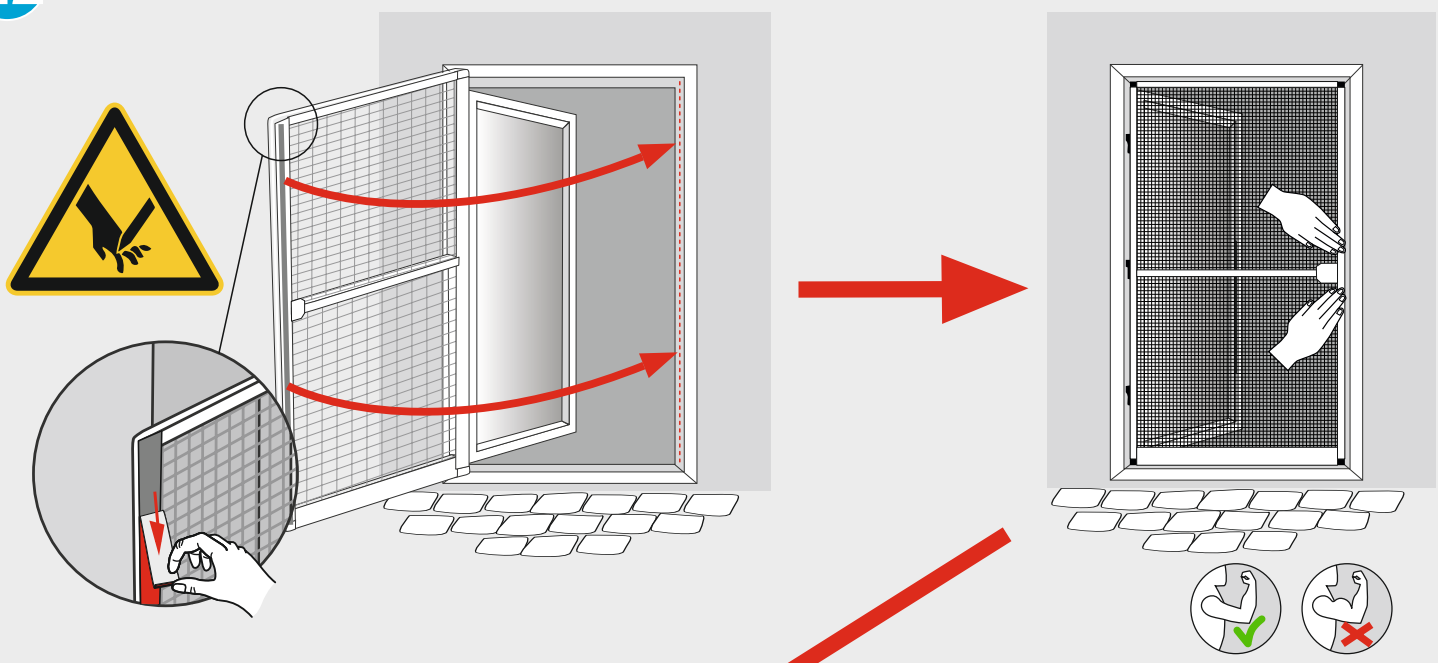
21

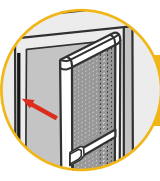




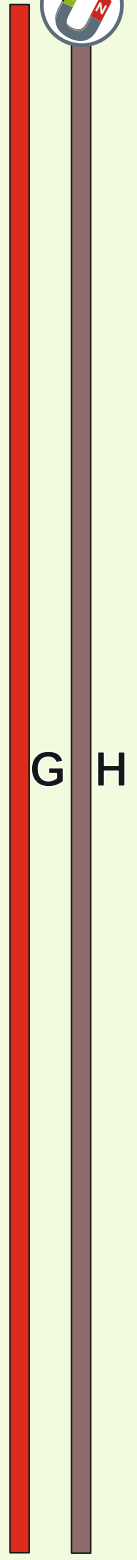
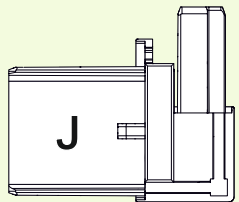
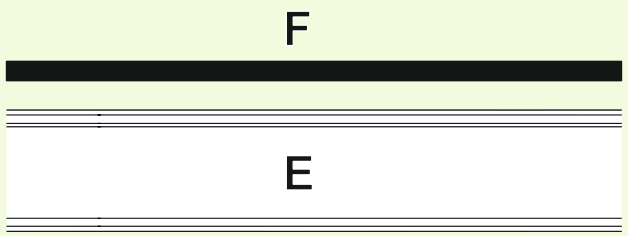
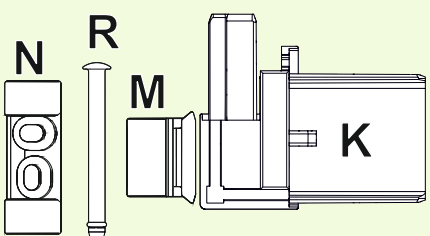
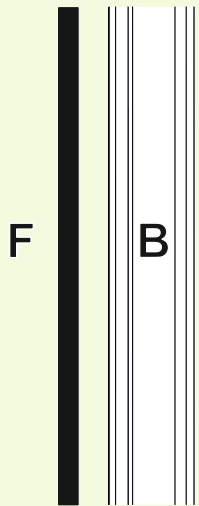
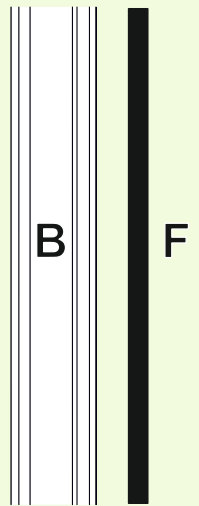
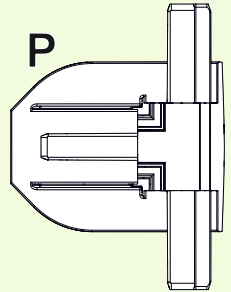
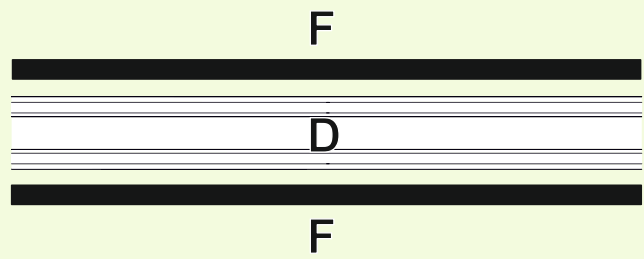
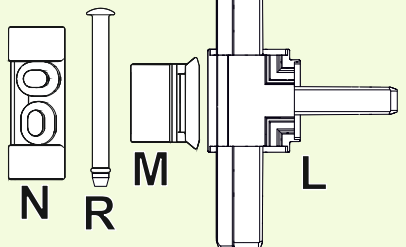
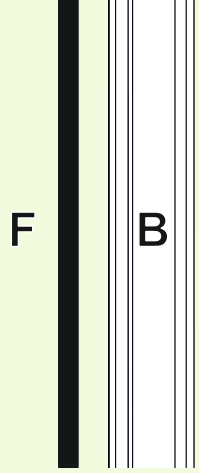
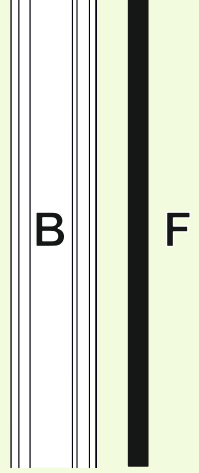
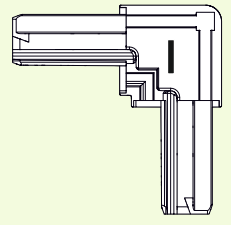
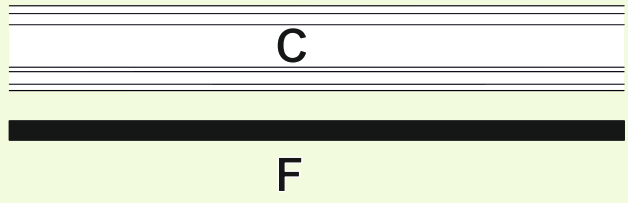
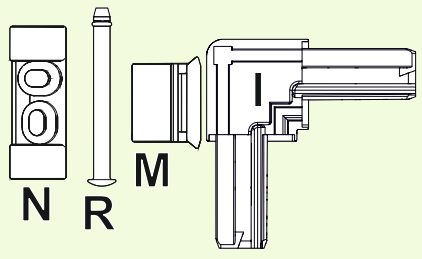
4 → 22

22

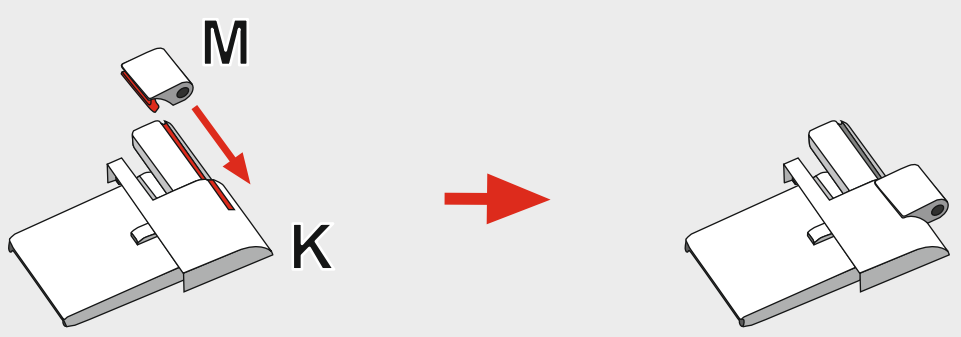
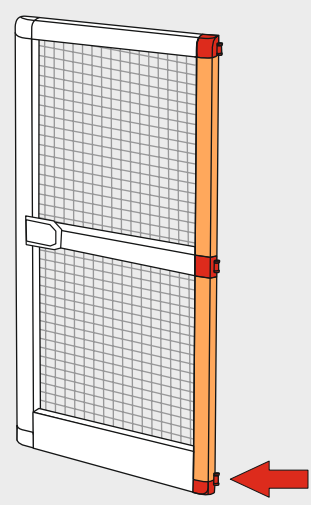
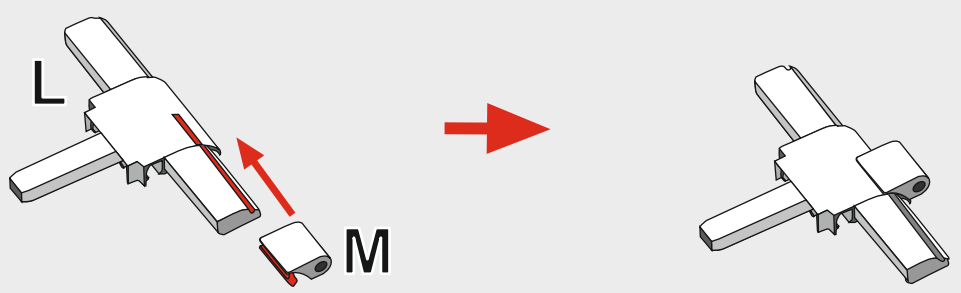
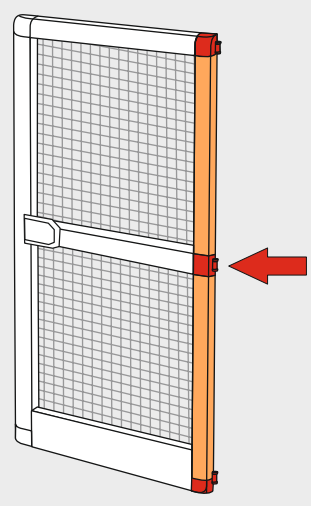
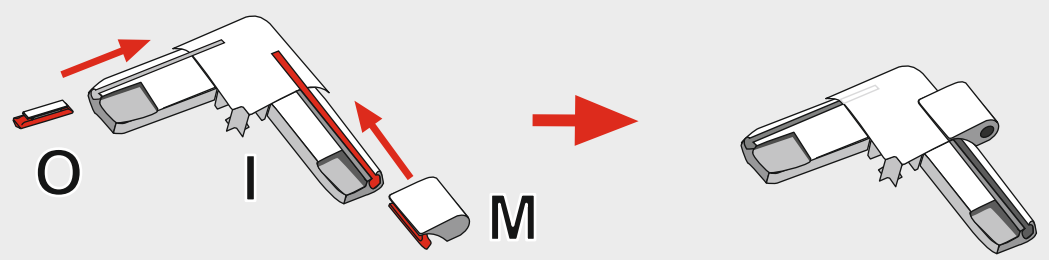
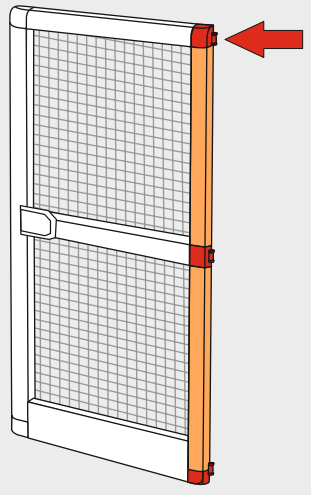
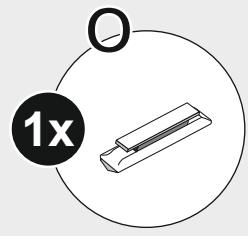
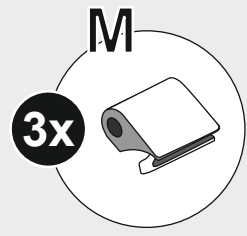
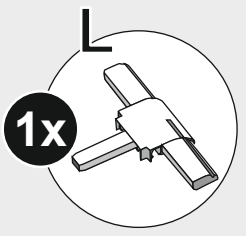
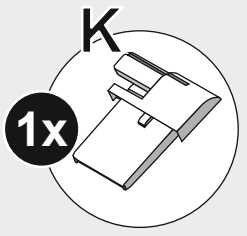
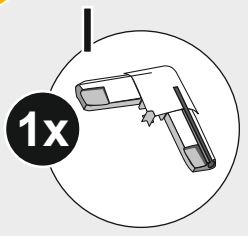




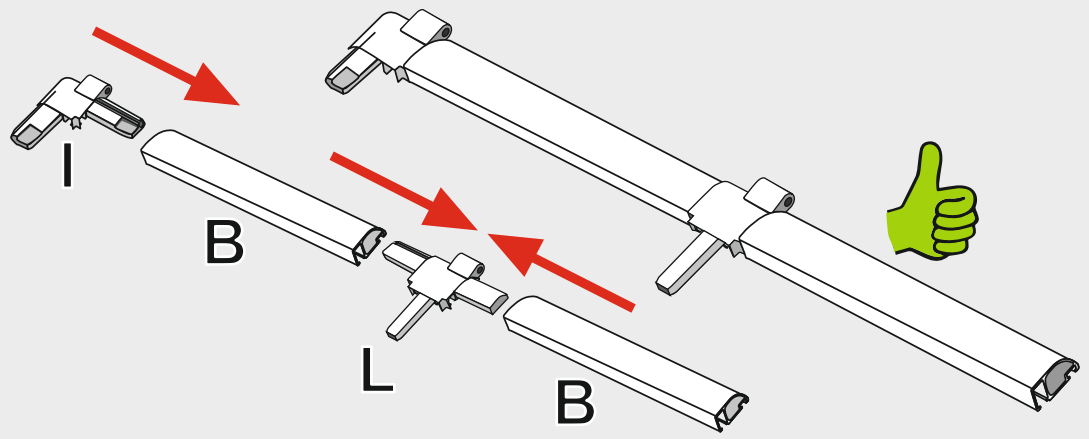
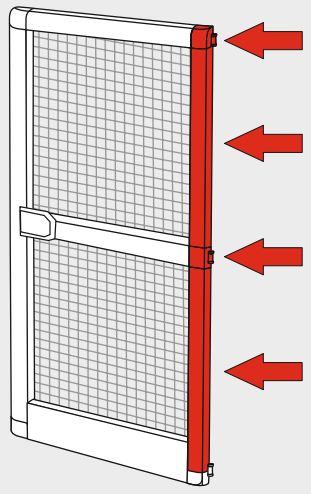
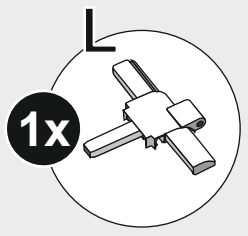
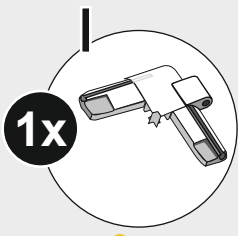
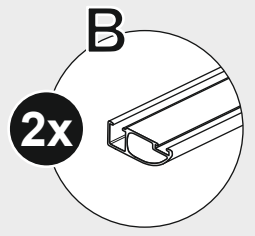
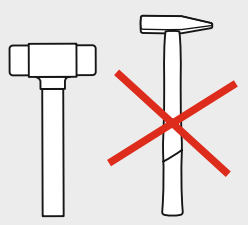
i



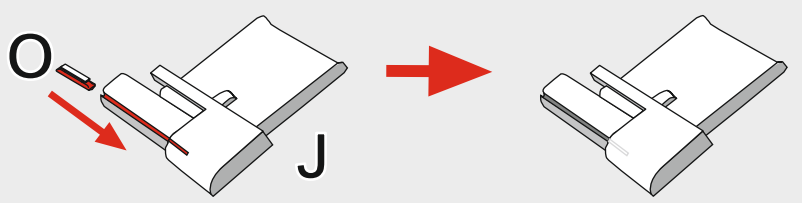
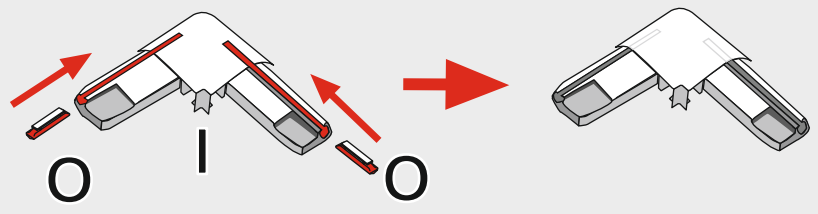
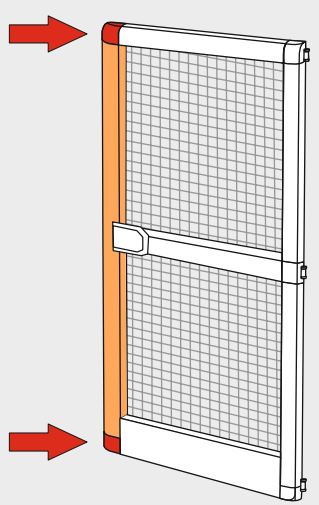
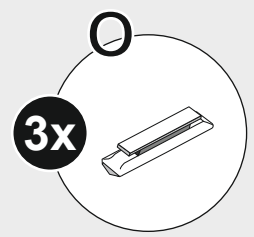
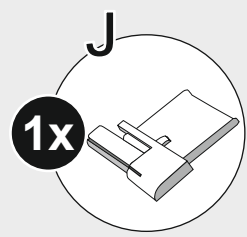
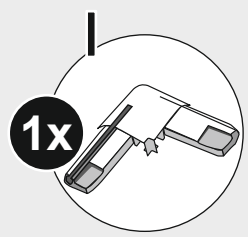
23



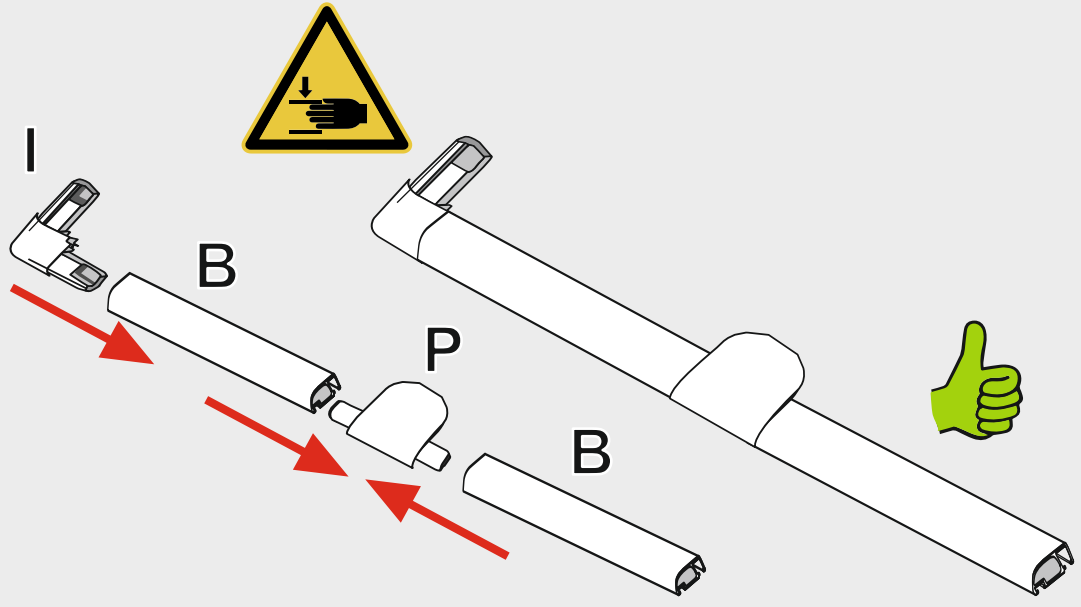
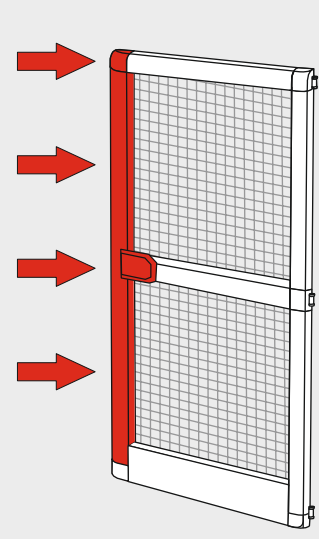
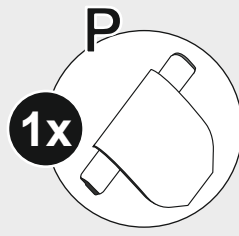
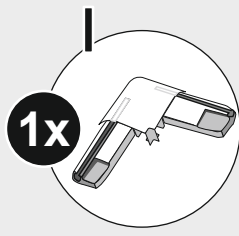
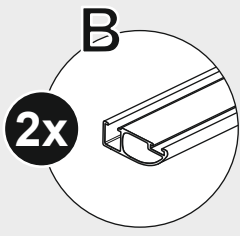
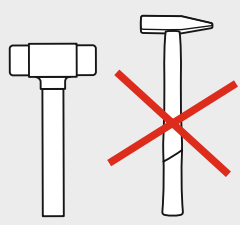
24



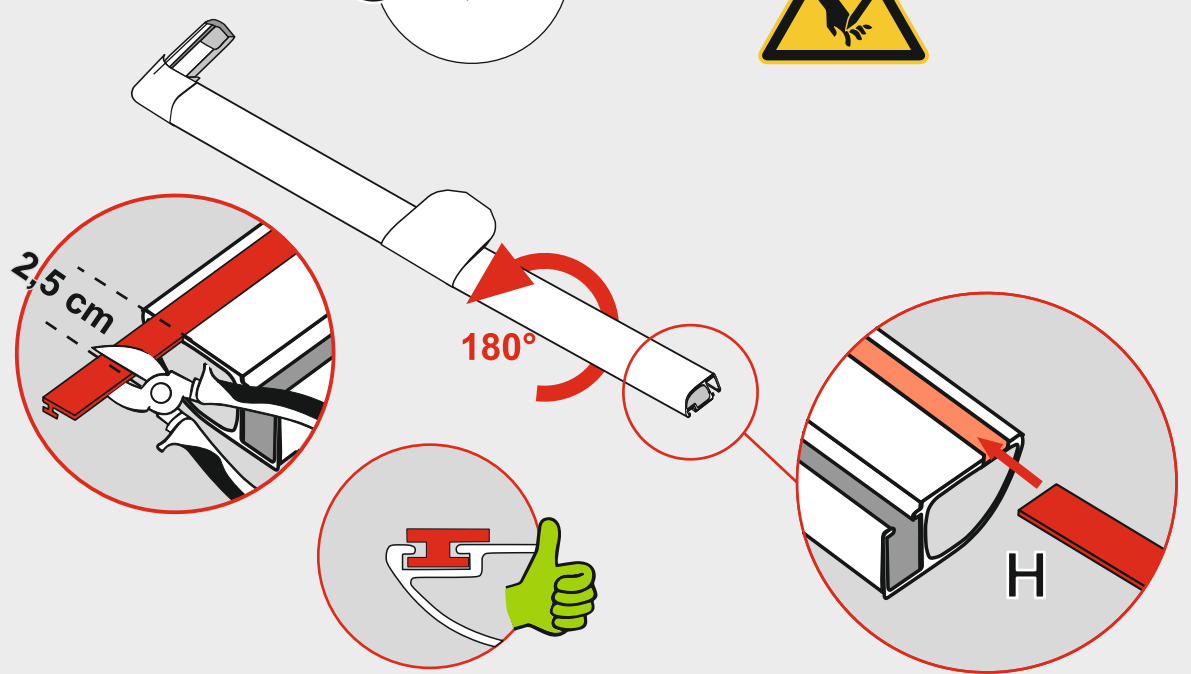
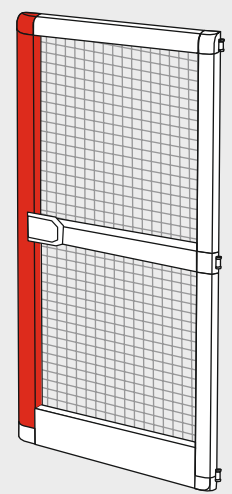
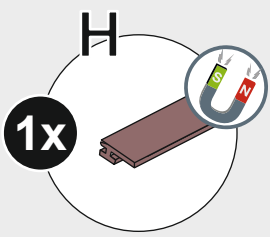
25



26

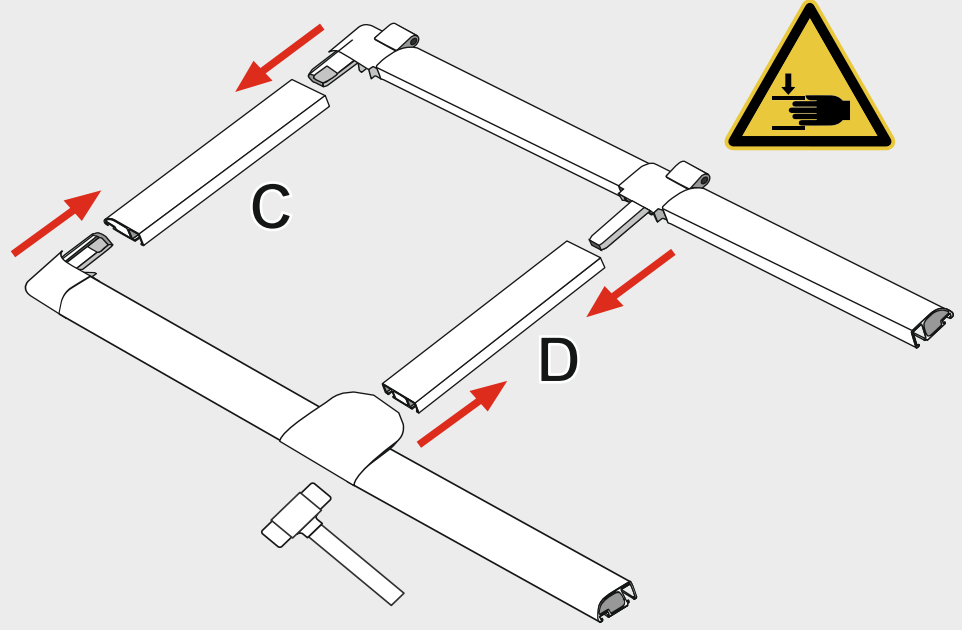
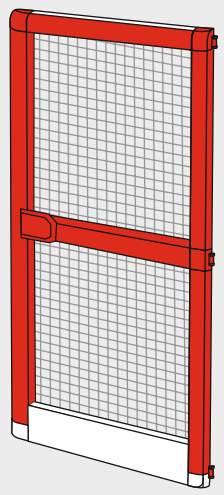
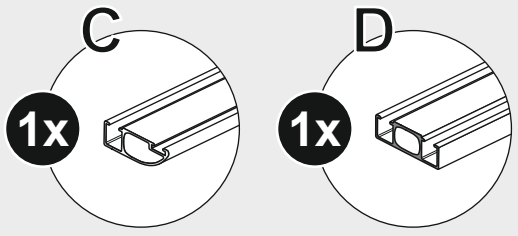
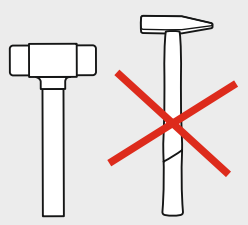


27

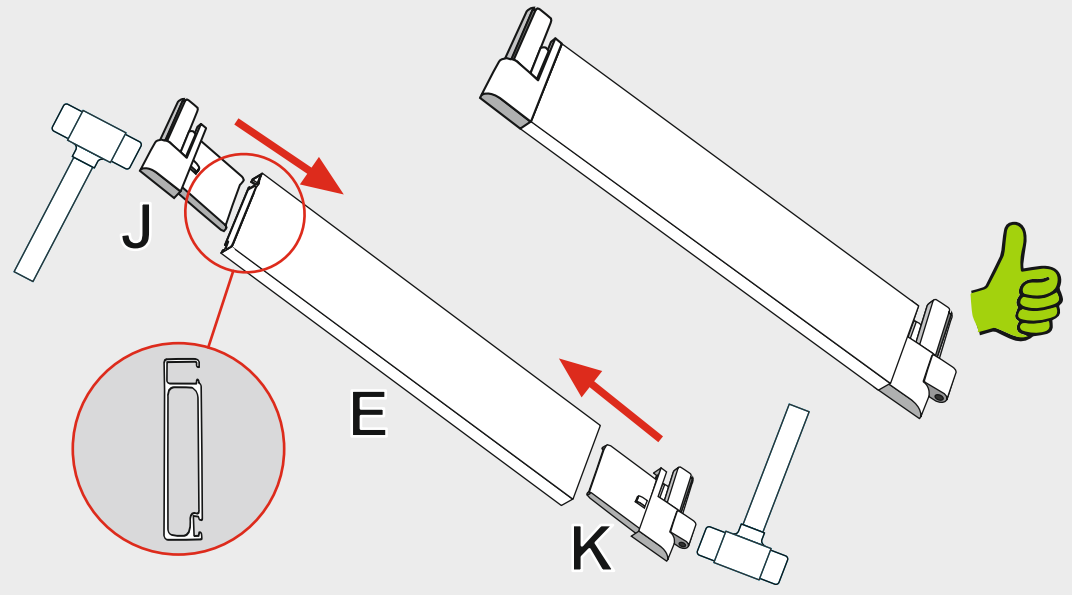
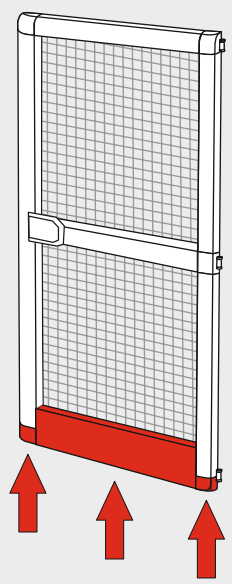
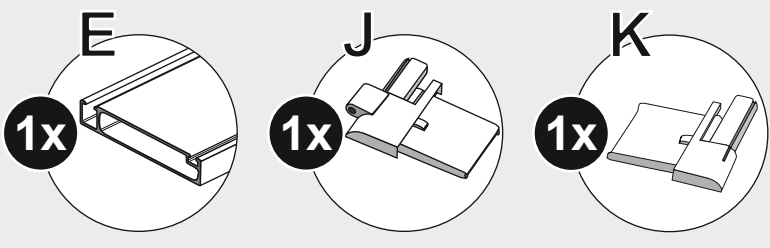
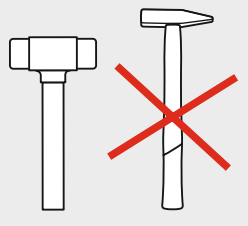




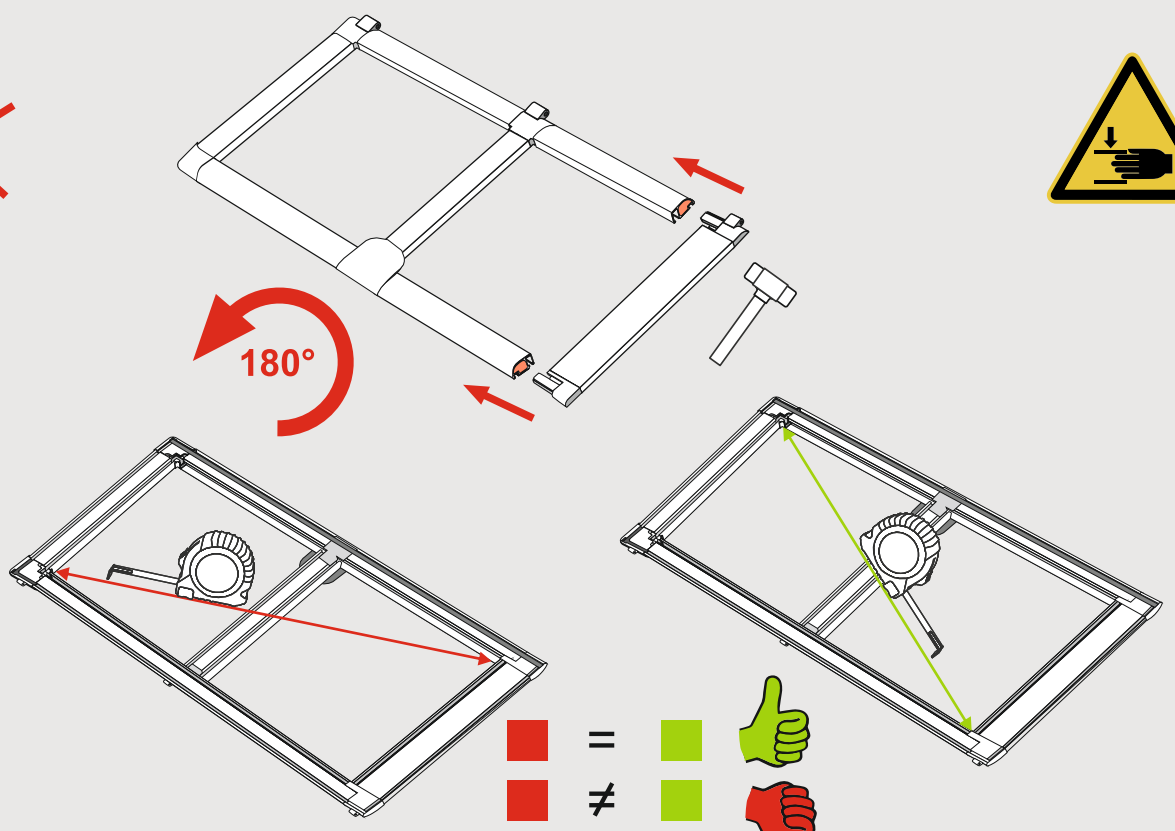
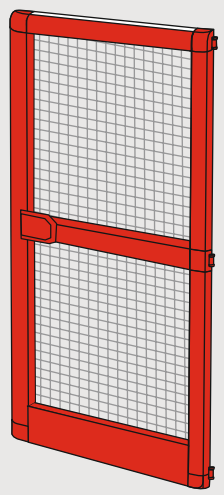
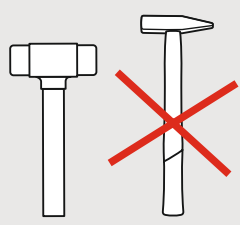
28



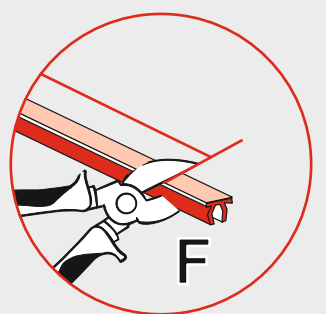
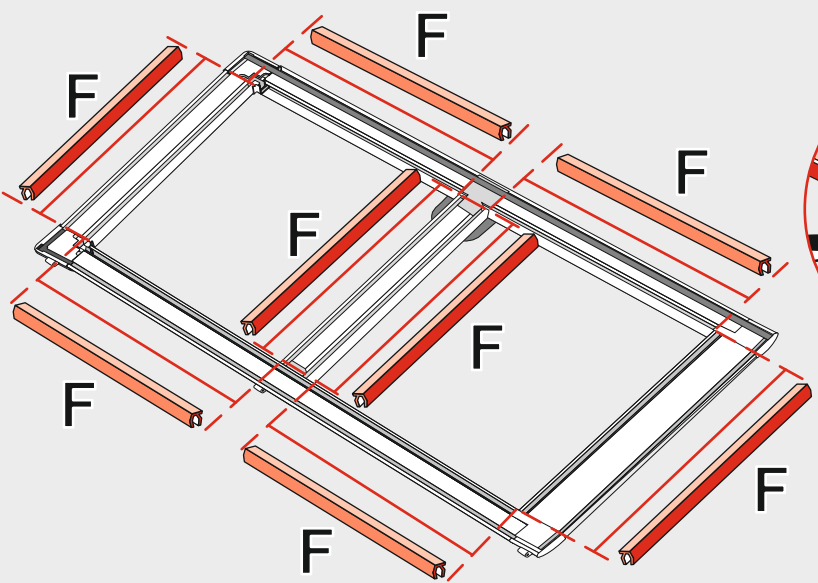
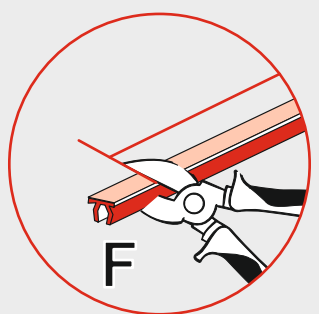
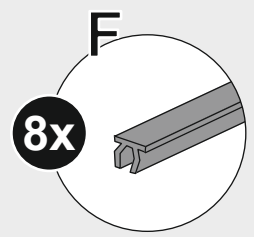
29



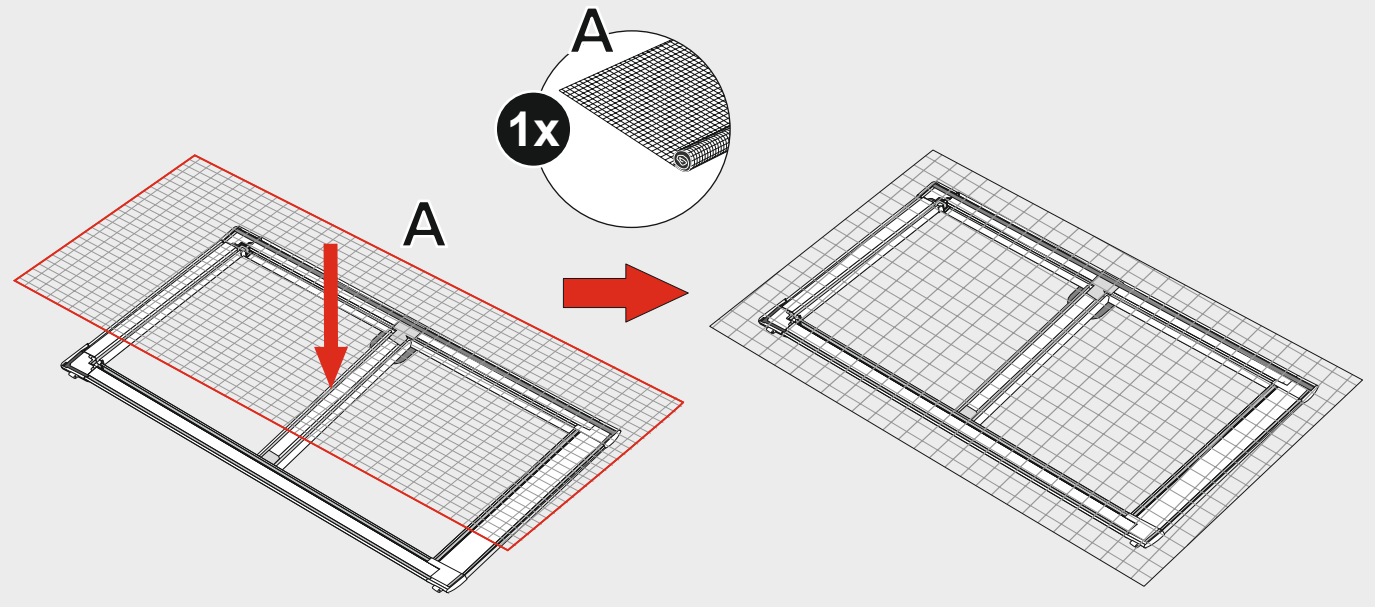
30



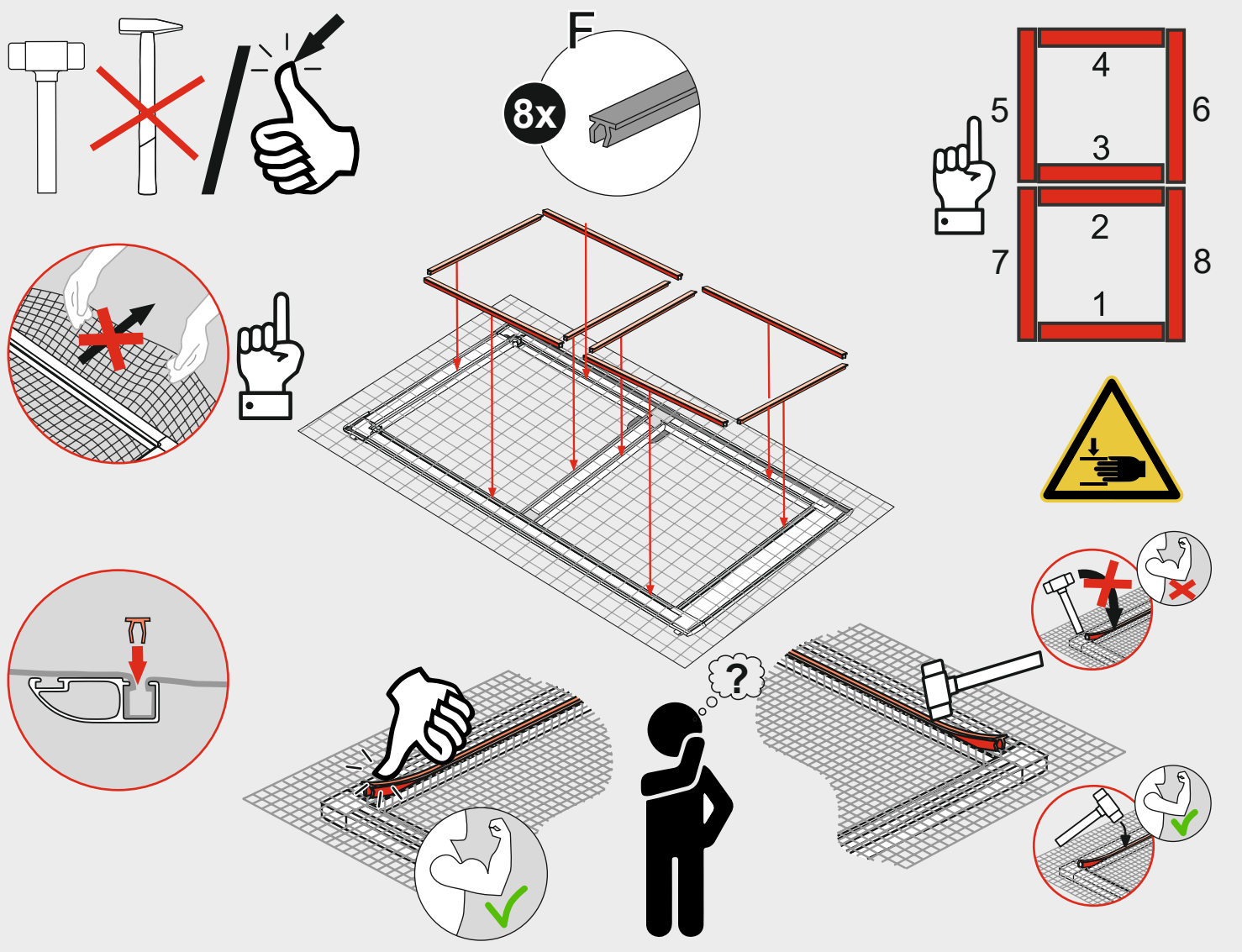
31

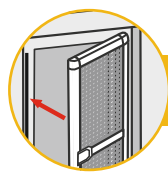


32



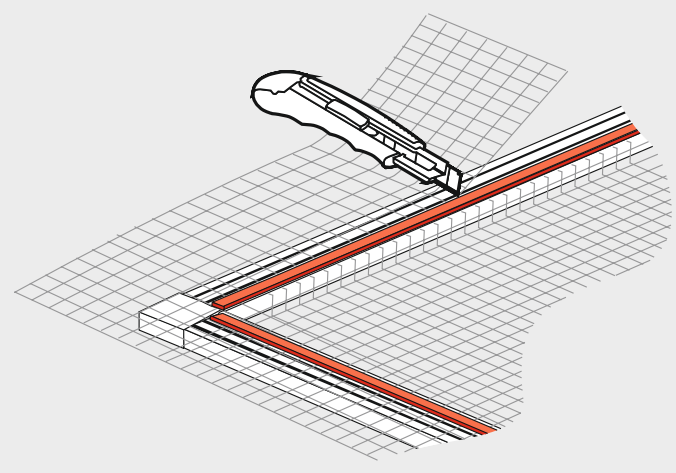
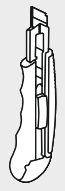
33



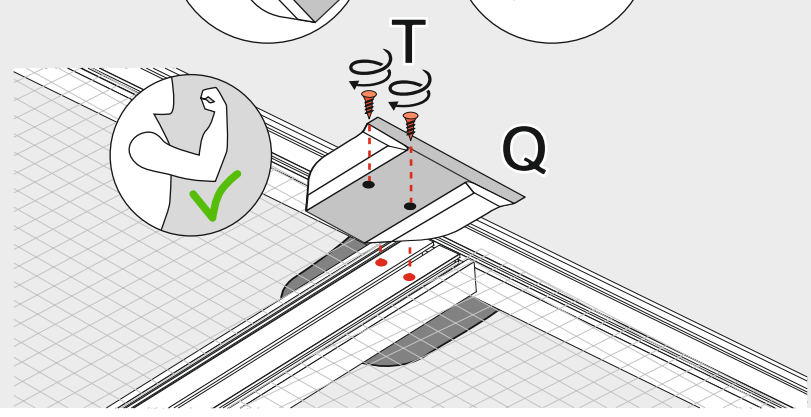
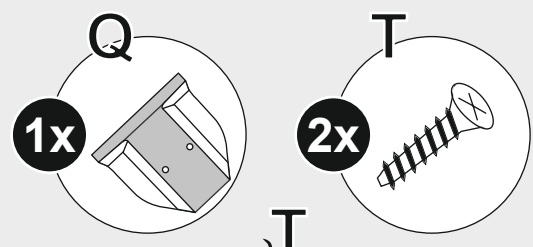
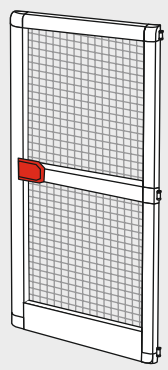
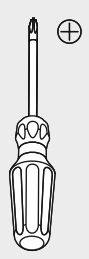


23 → 41

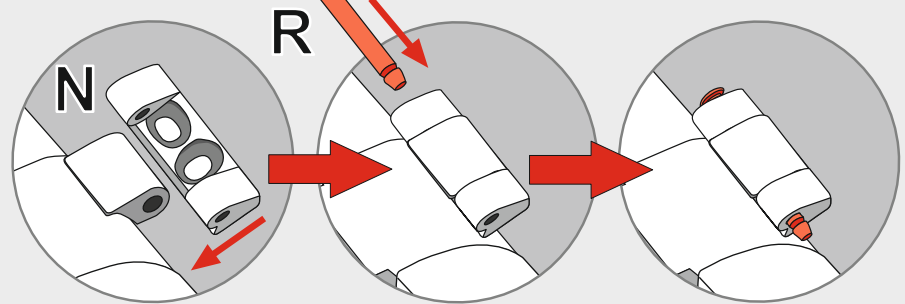
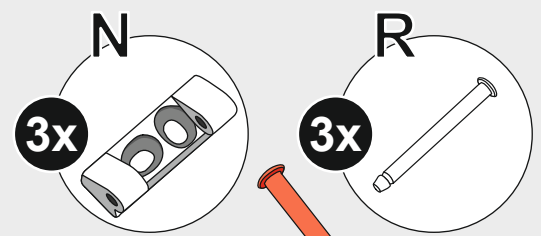
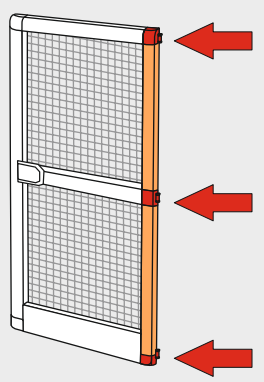
34



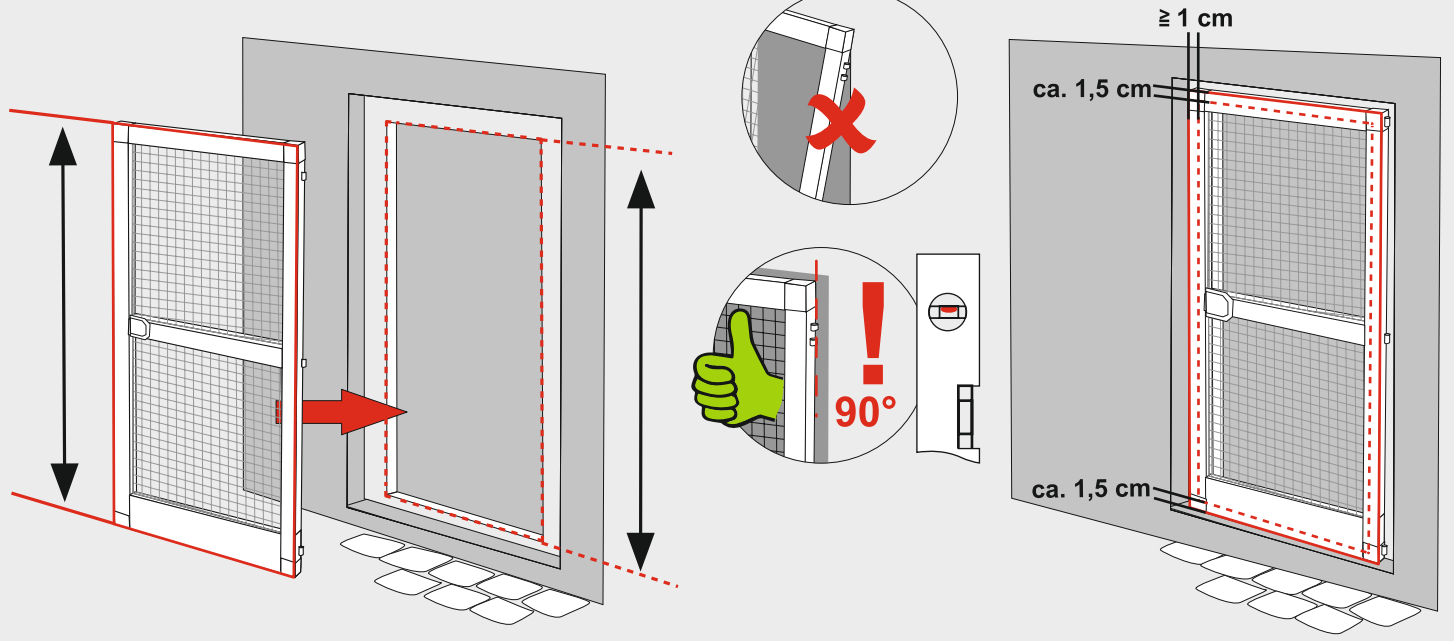
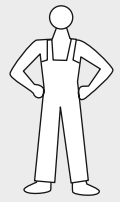
35



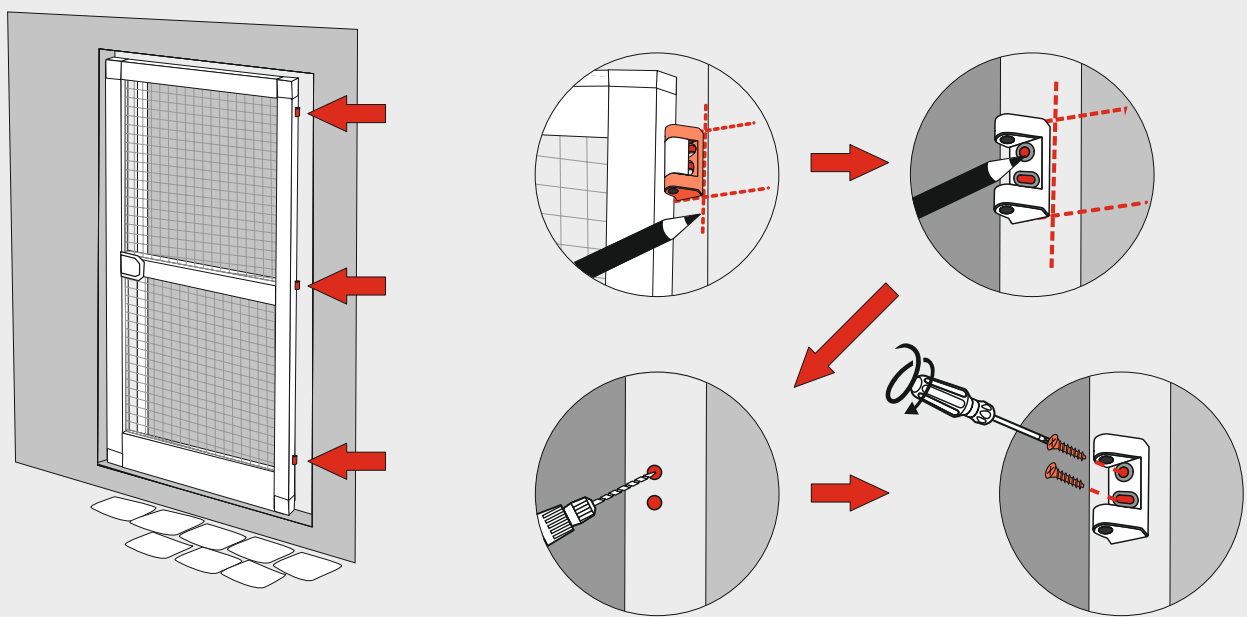
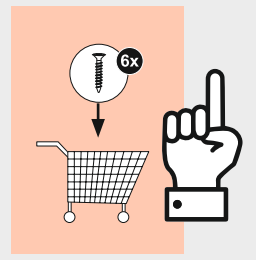
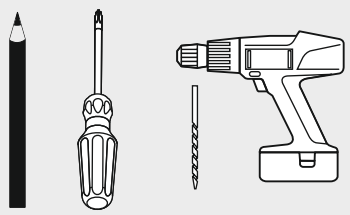
36



37

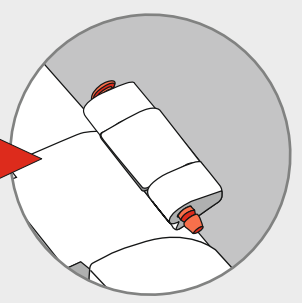
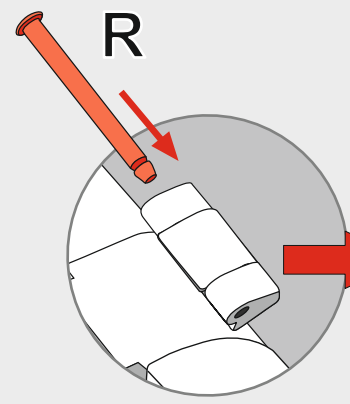
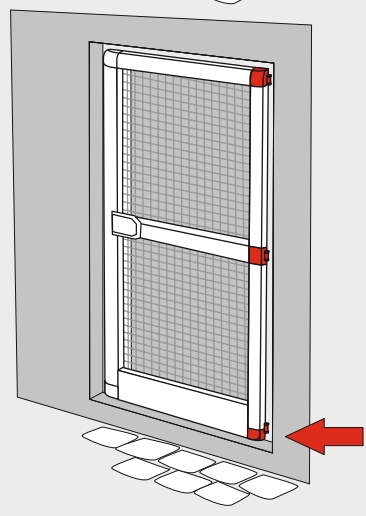
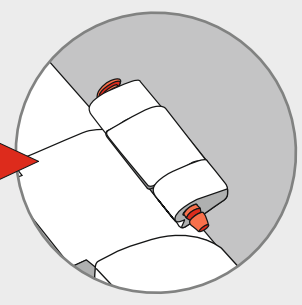
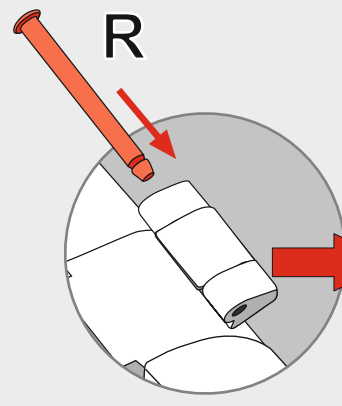
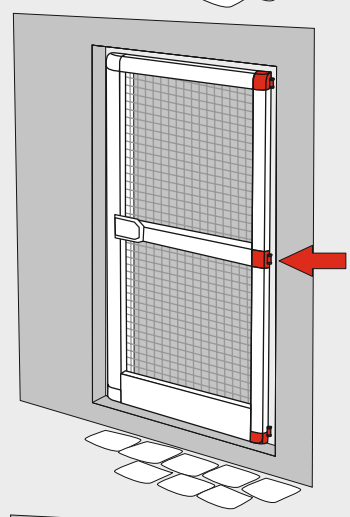
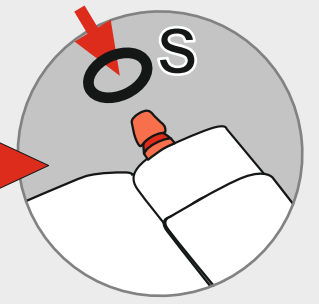
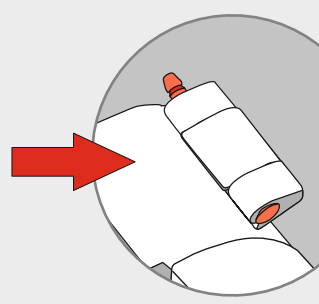
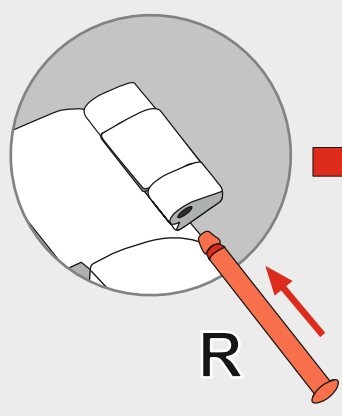
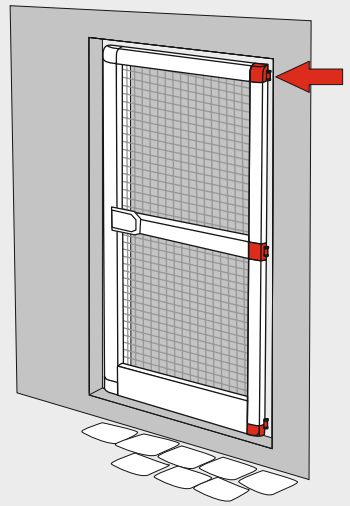
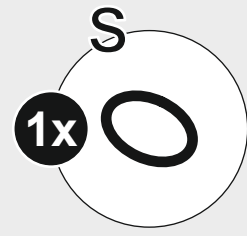
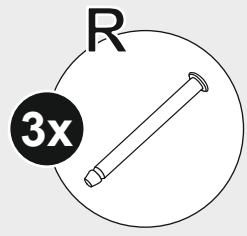


38

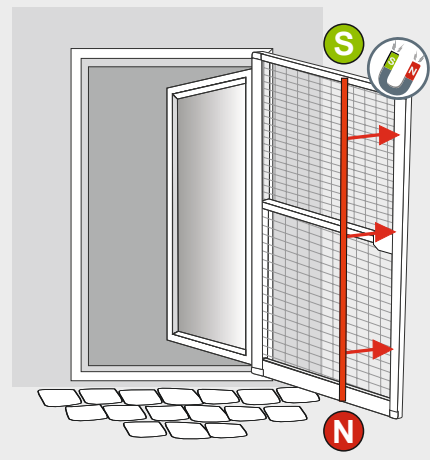
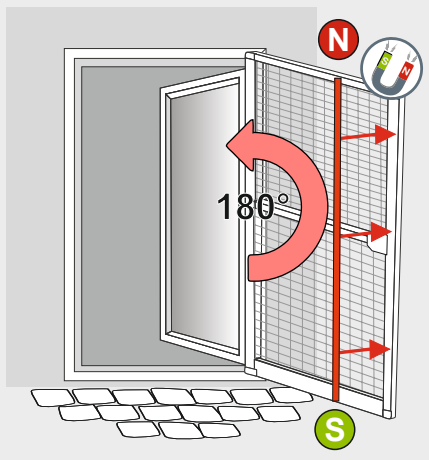
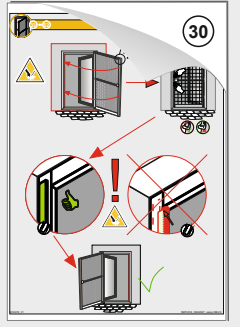
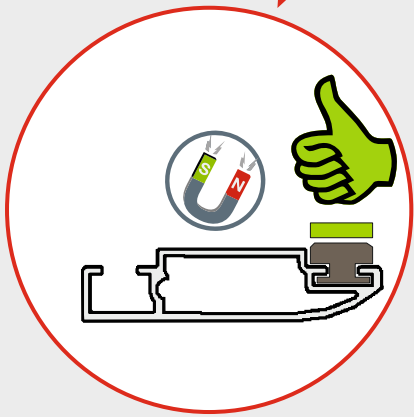
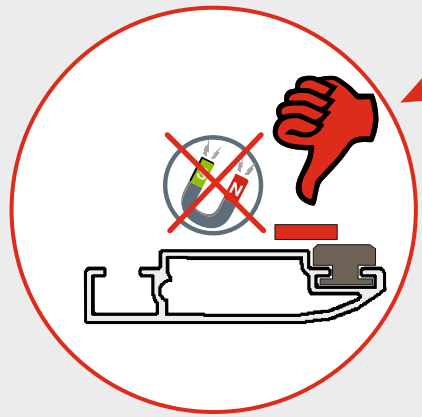
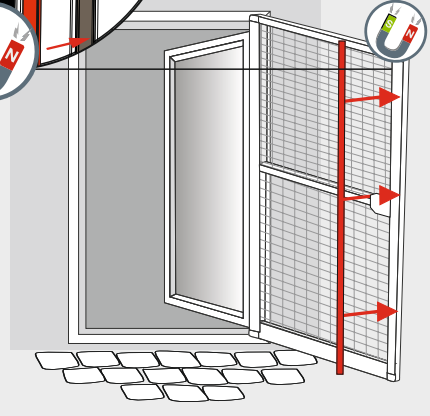
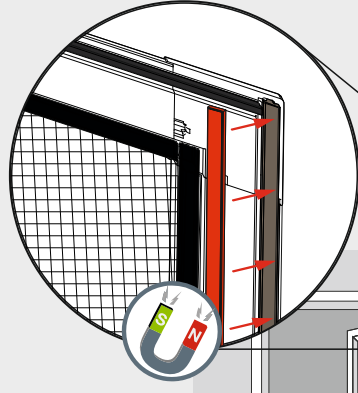
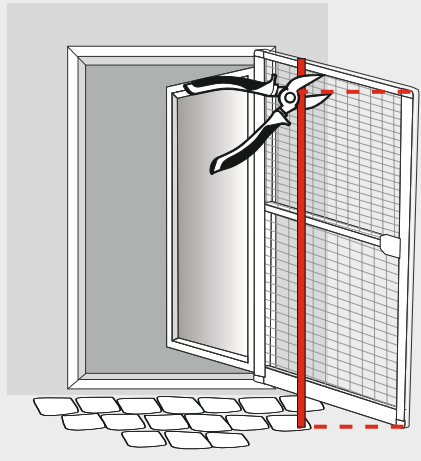
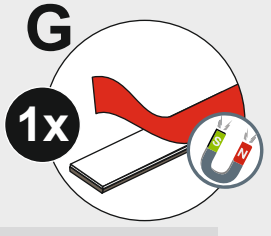




39

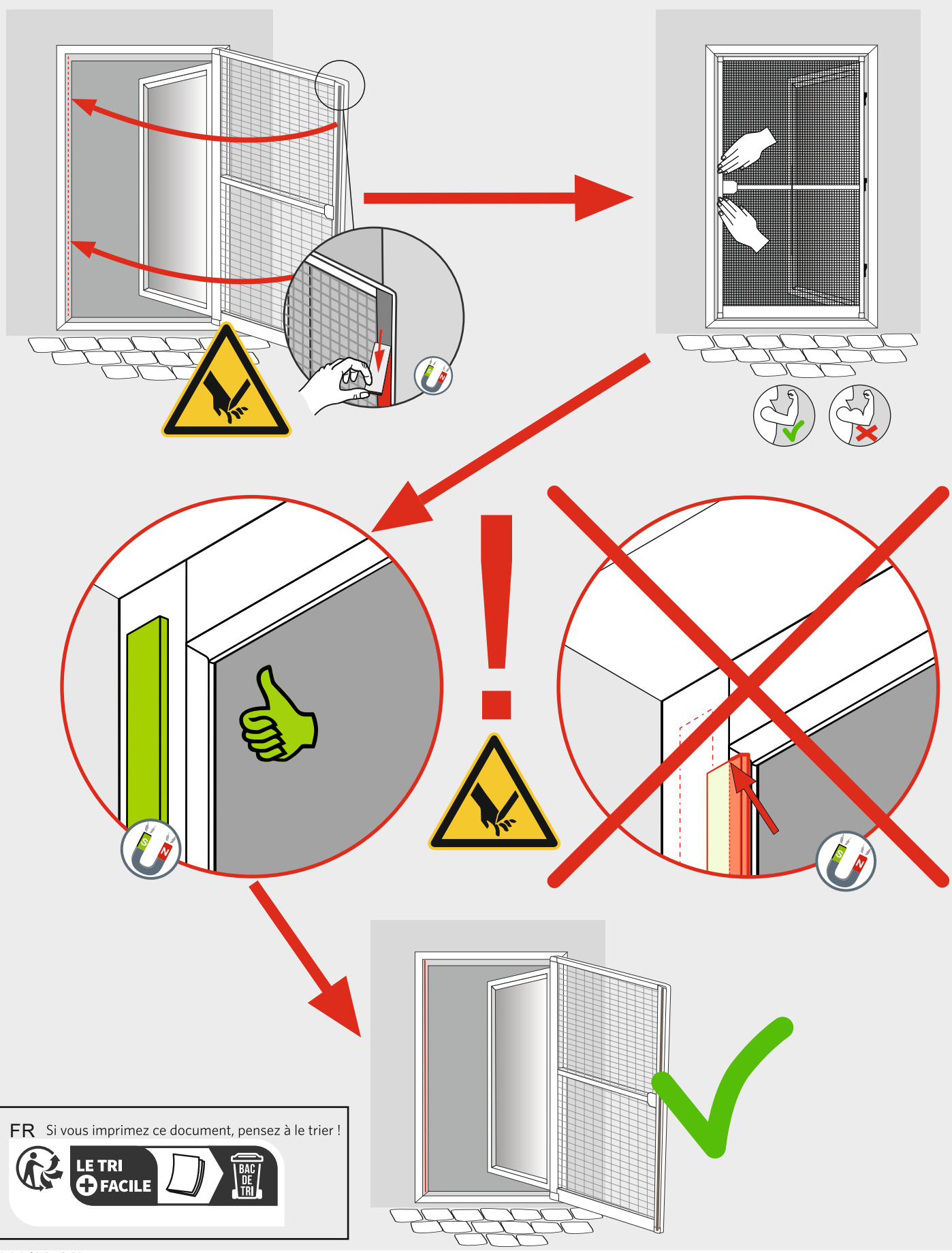


41





41



FR Si vous imprimez ce document, pensez à le trier !



