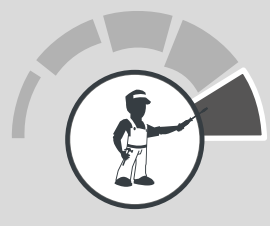
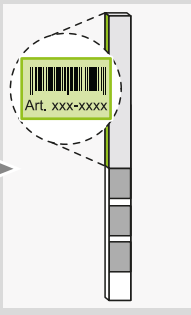
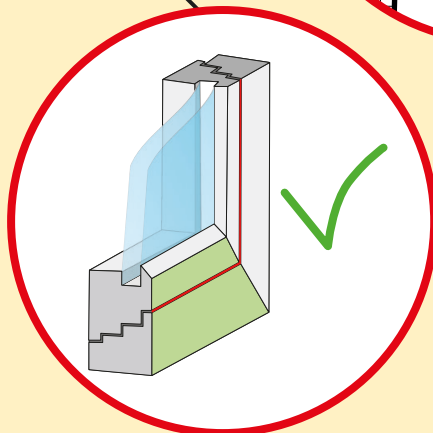
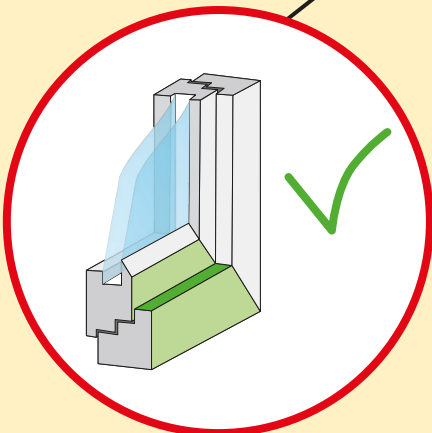
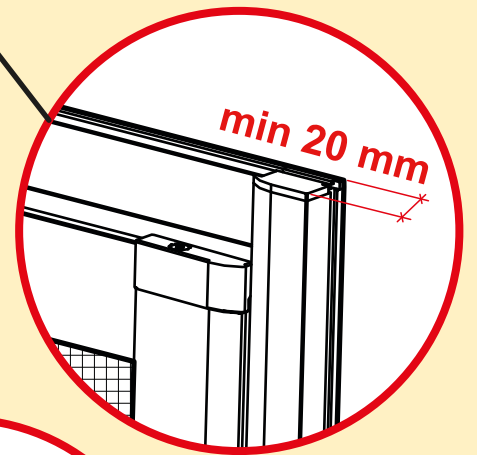
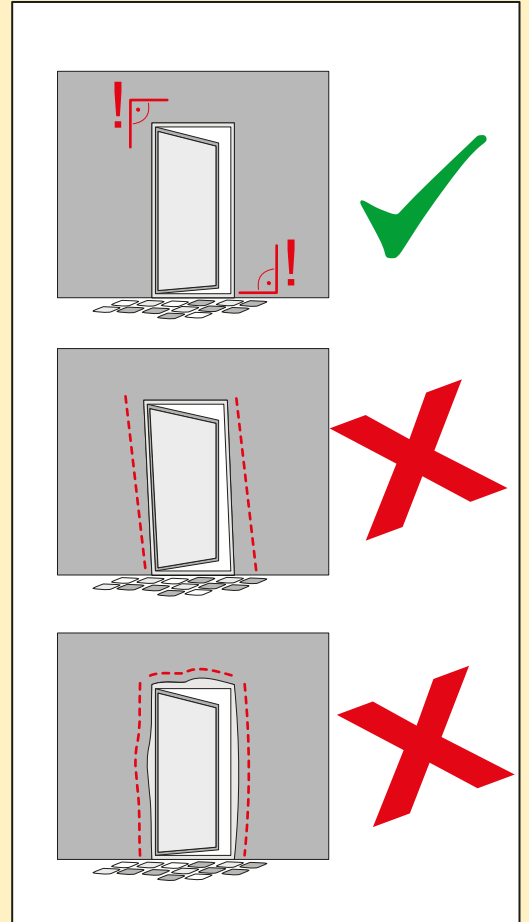
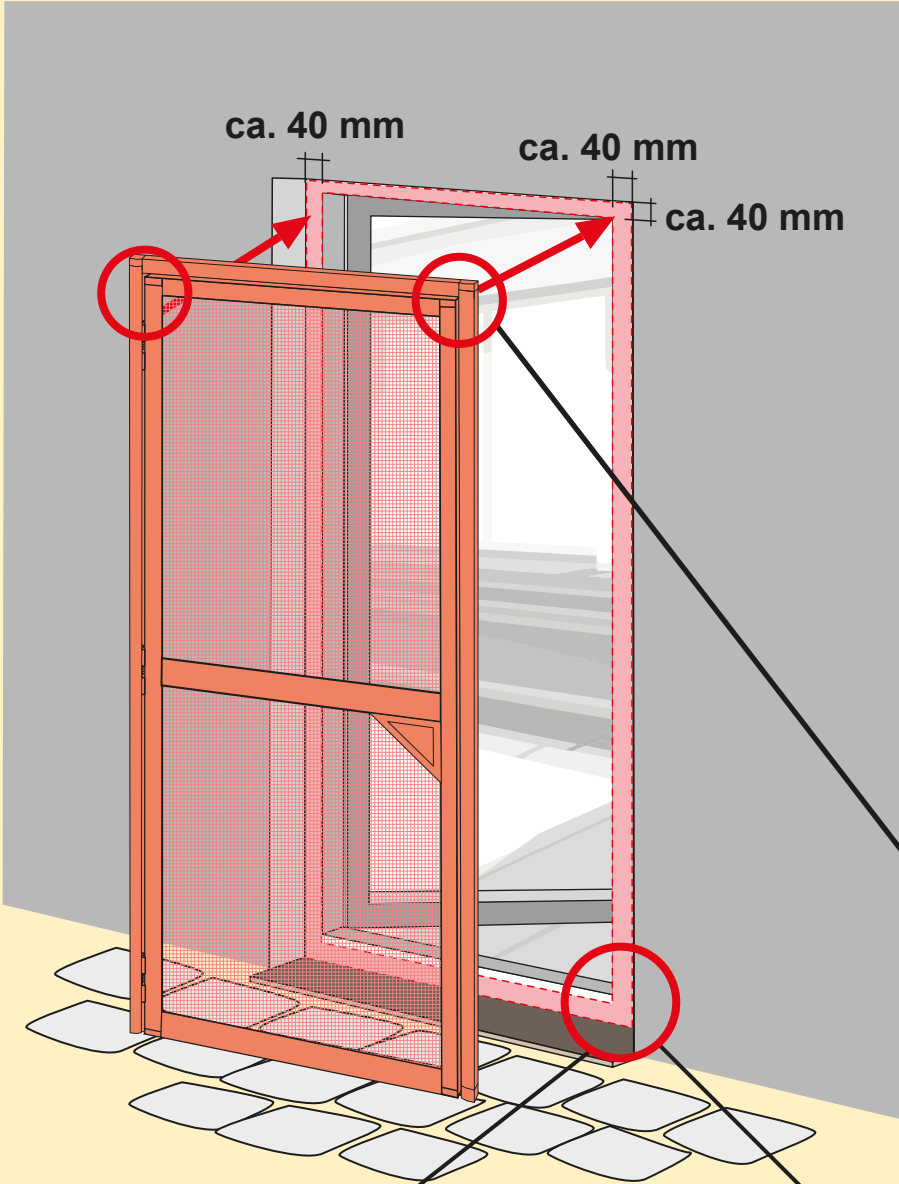


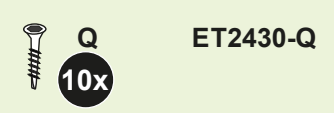
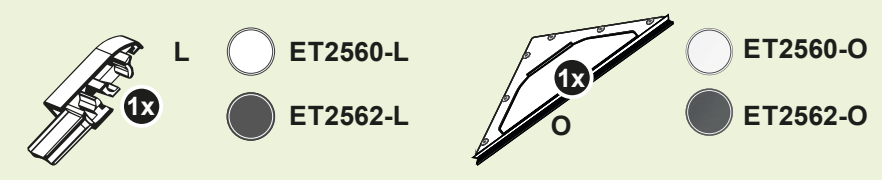
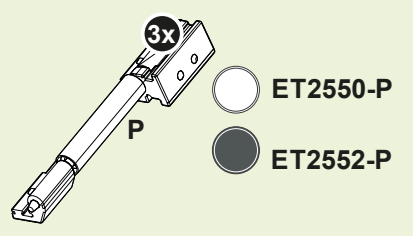
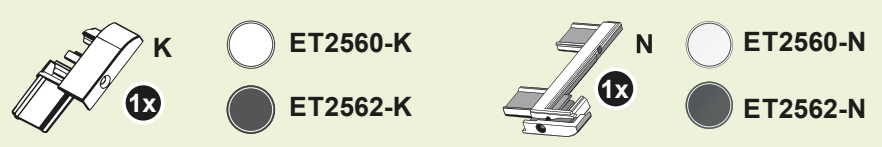
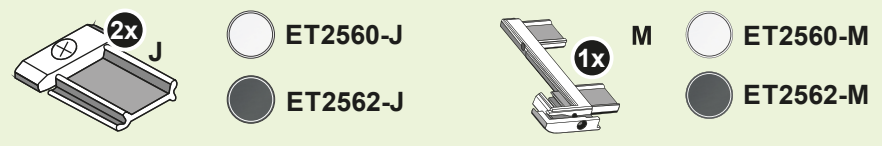
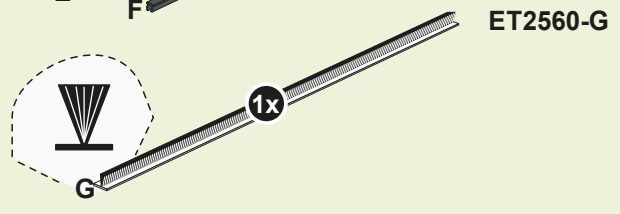
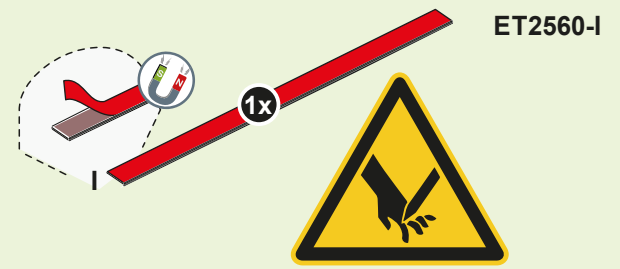
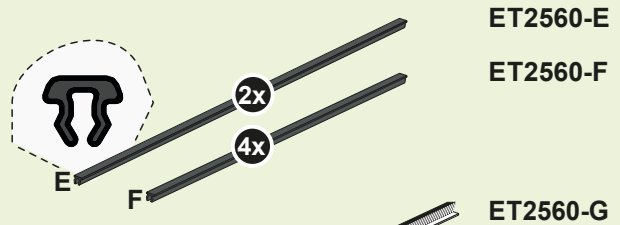
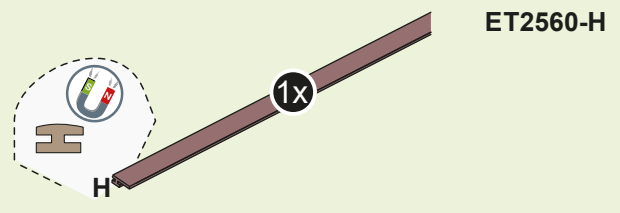
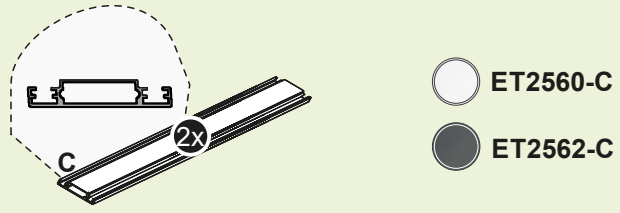
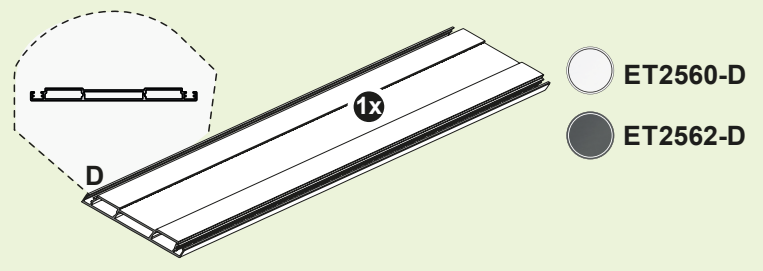
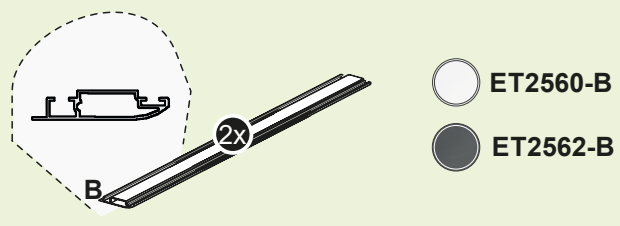
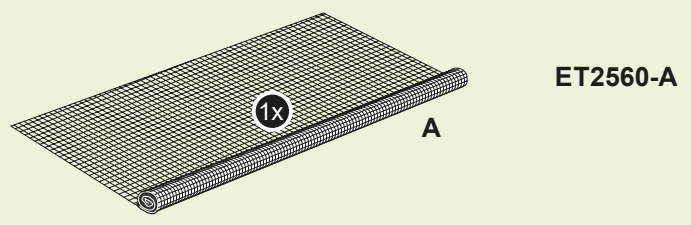
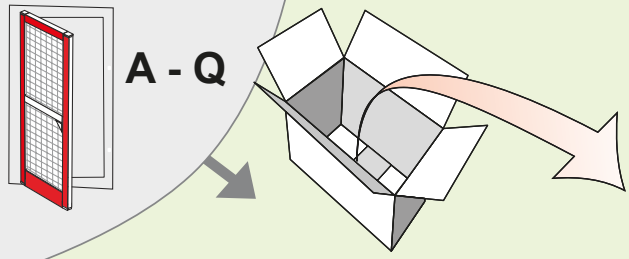
2x

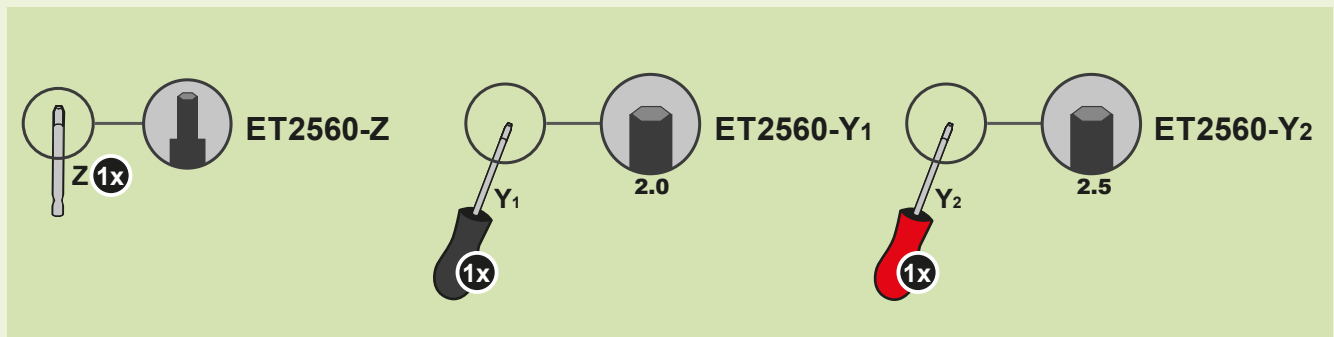
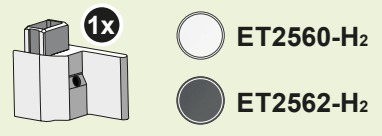
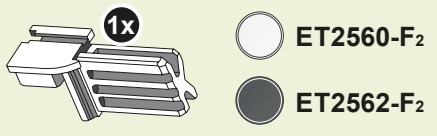
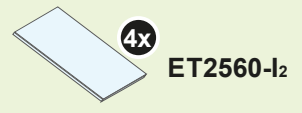
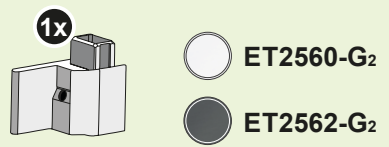
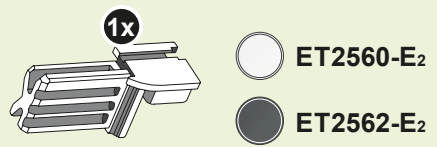
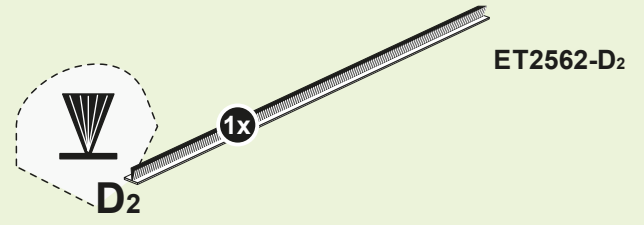
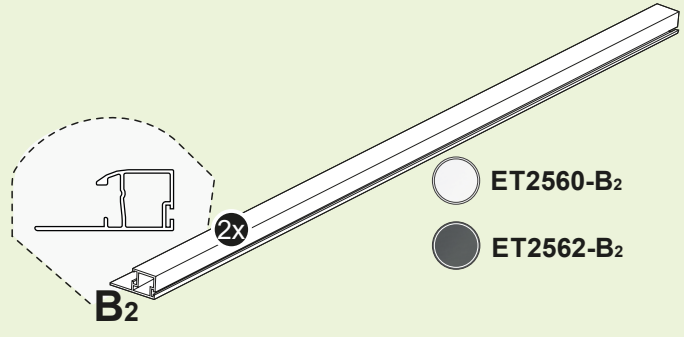
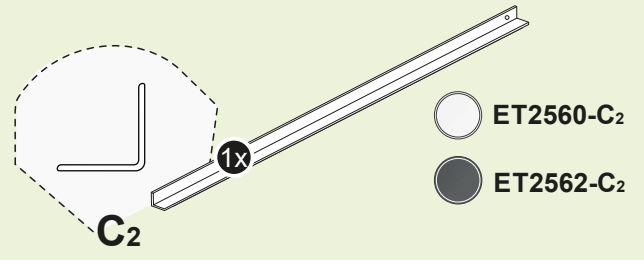
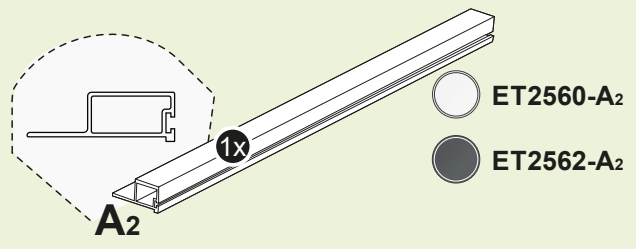
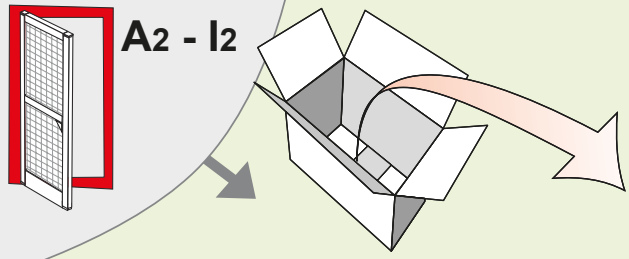


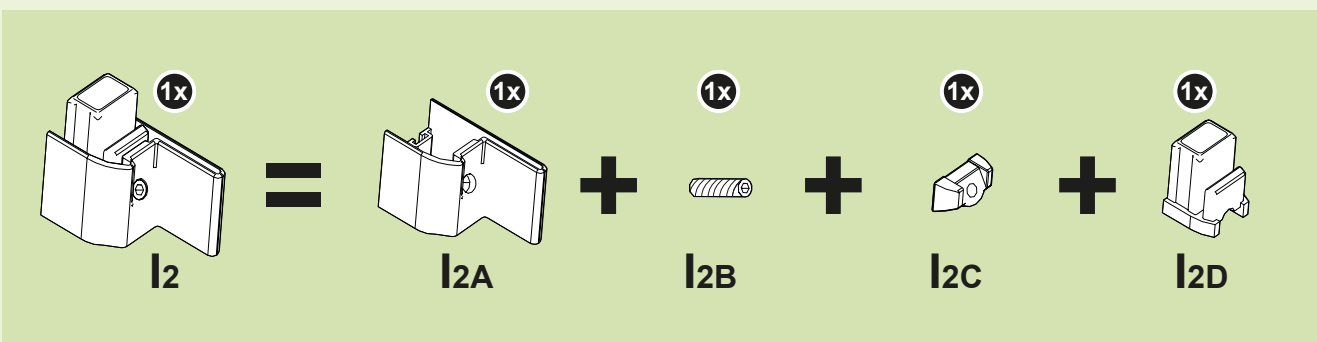
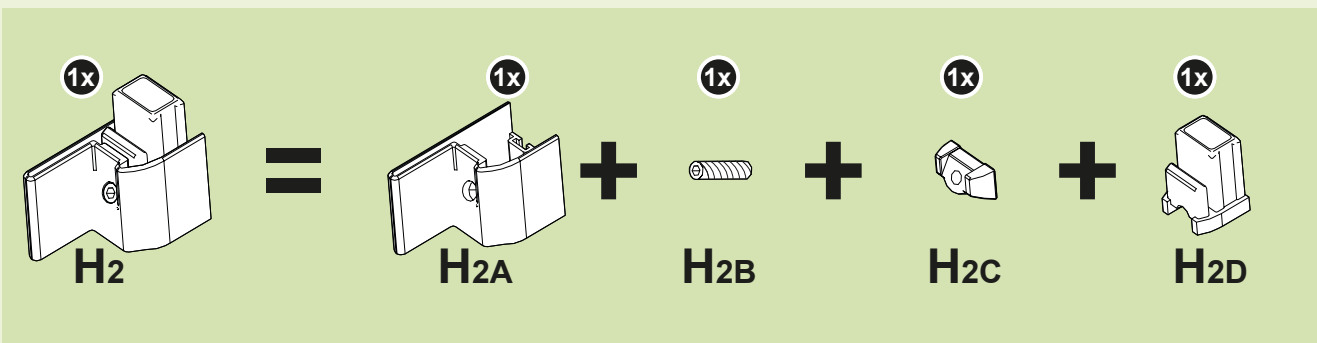
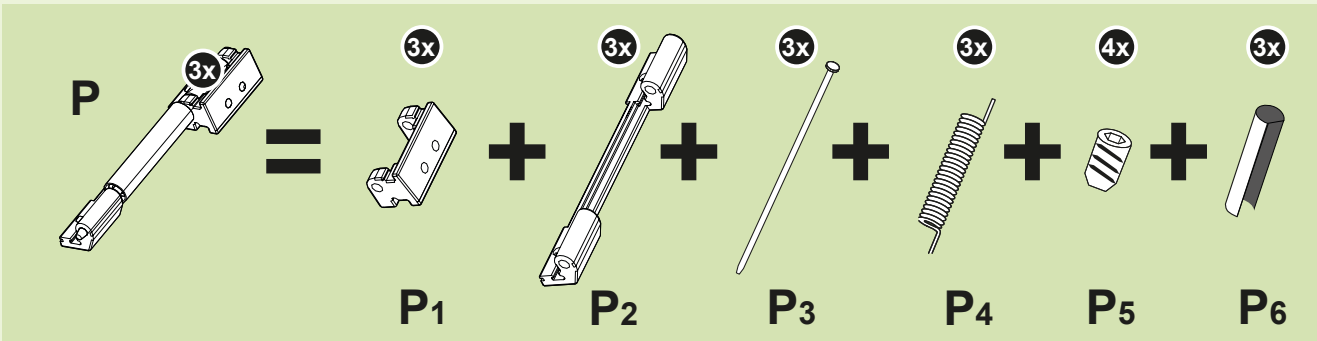
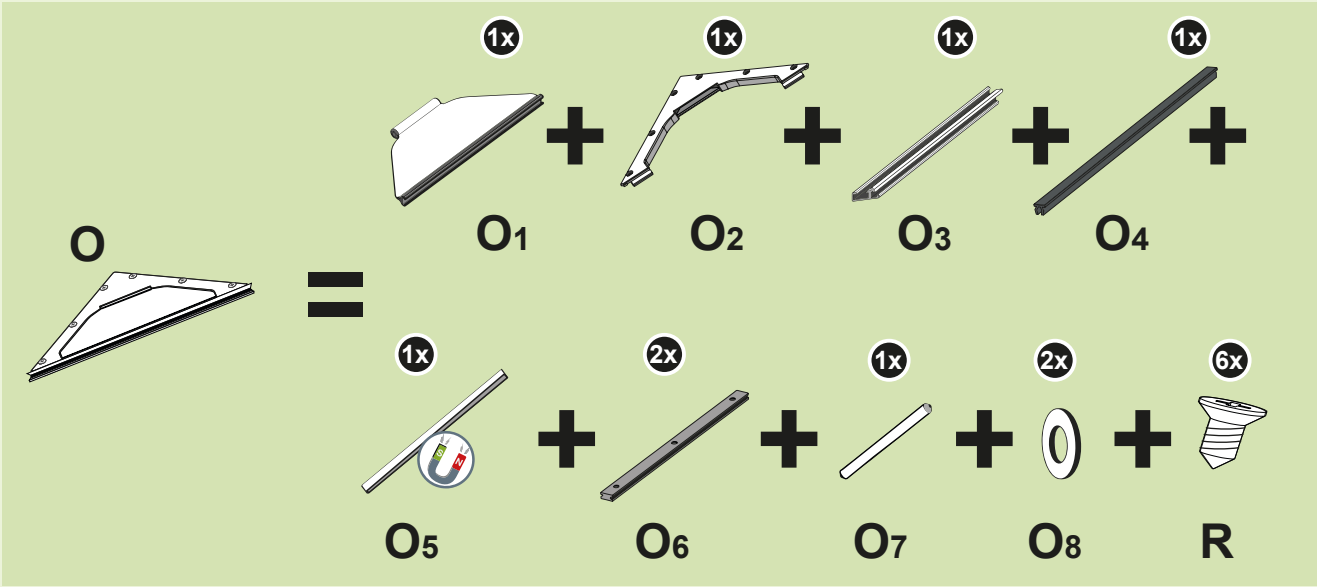
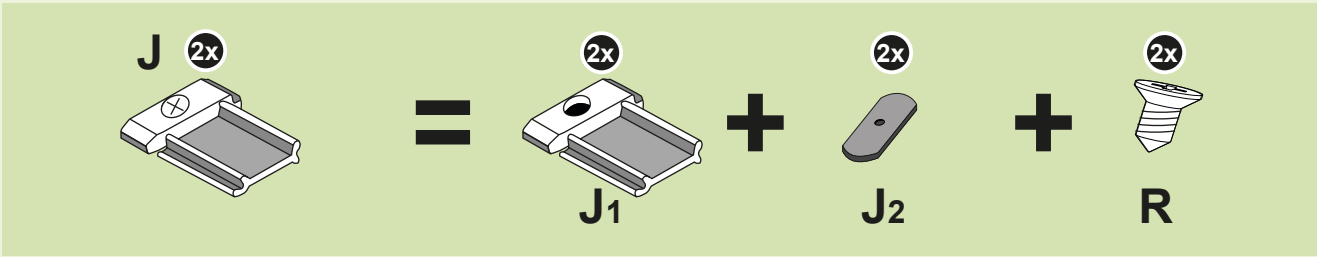
min. 2.5h

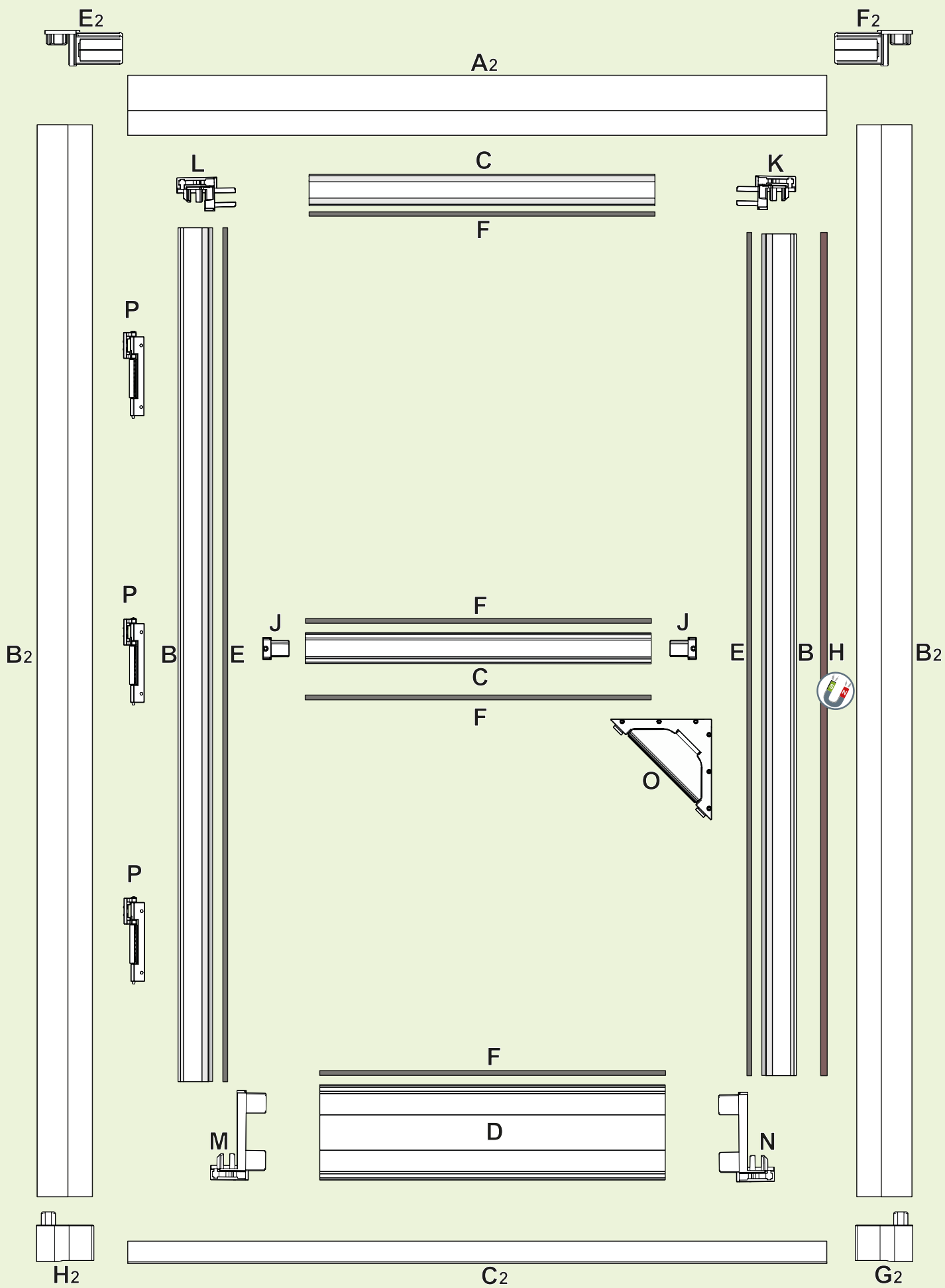




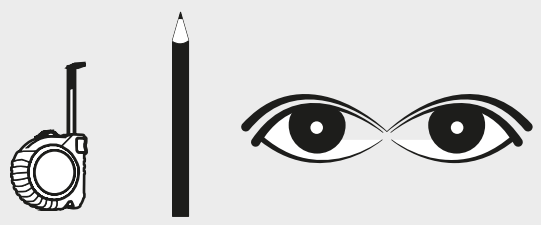








i



$X_1 = X_2 =$ _____ **cm**

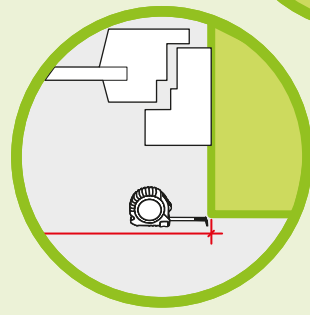
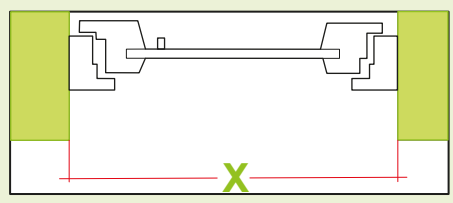
$Y_1 = Y_2 =$ _____ **cm**

A

B

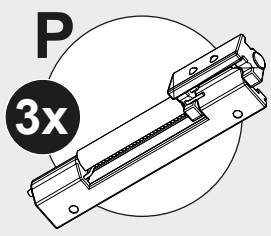
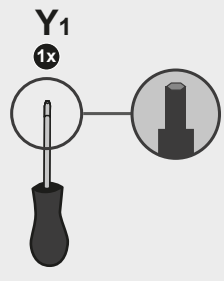
X = _____ **cm**

Y = _____ **cm**

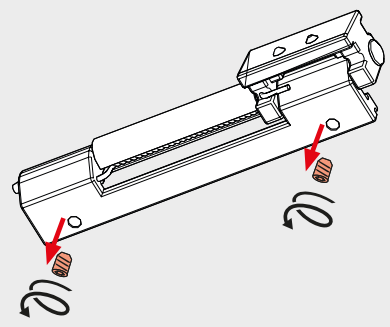


B

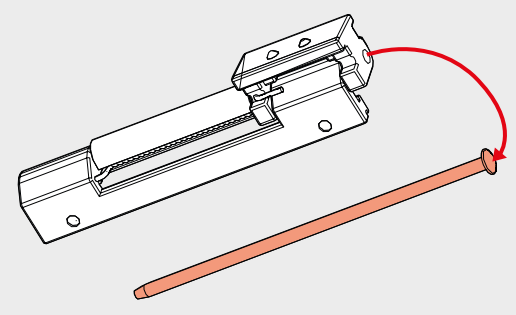
1



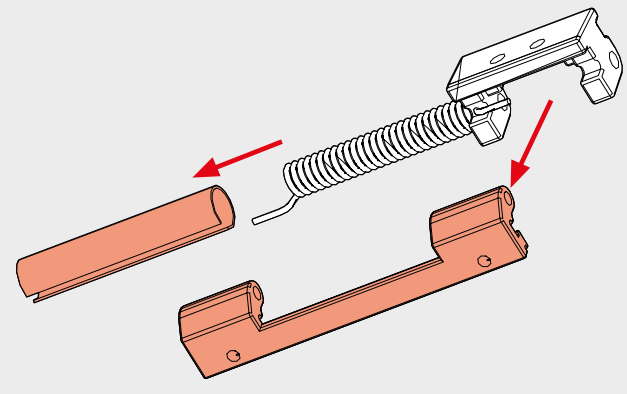
3x



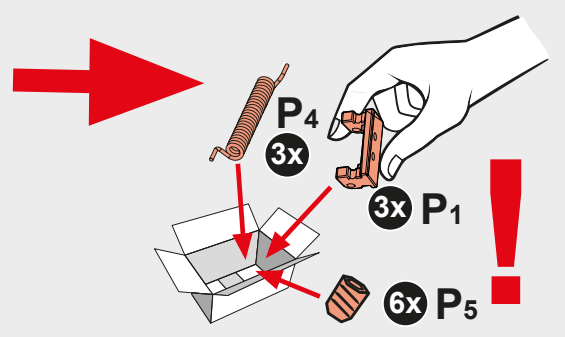
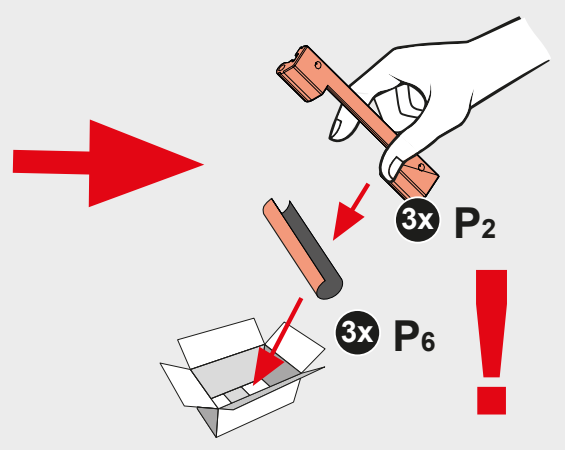
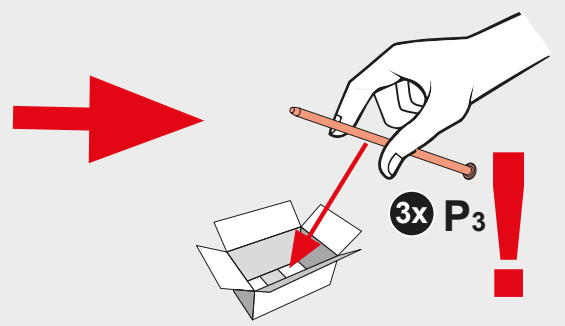
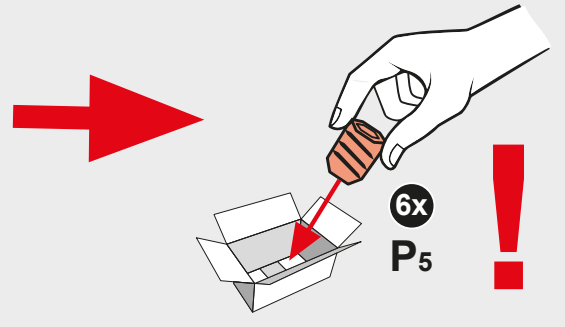
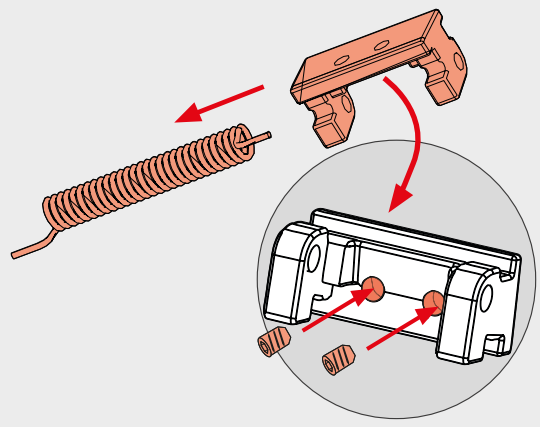
3x

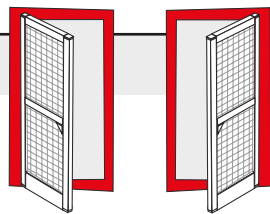


3x



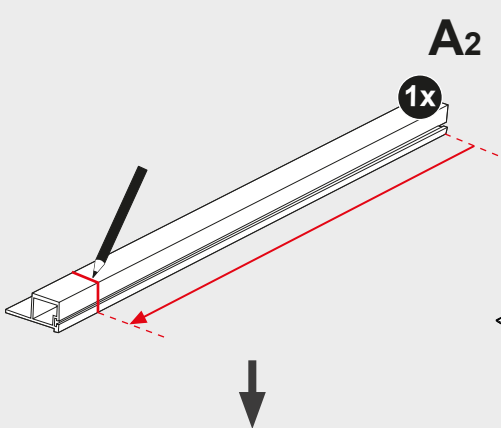
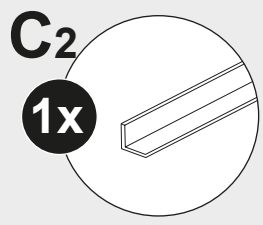
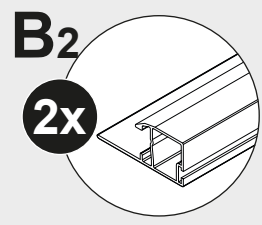
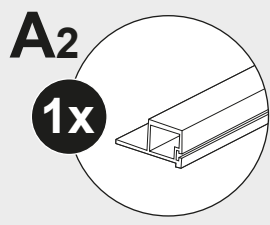
3x



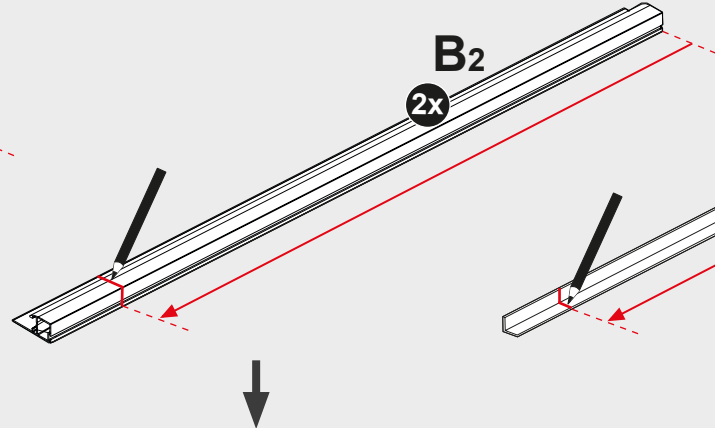


A2 - I2

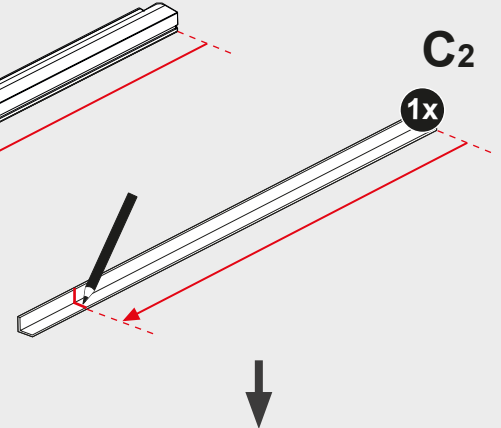
2



A	x cm - 4,3 cm
B	x cm + 4,1 cm

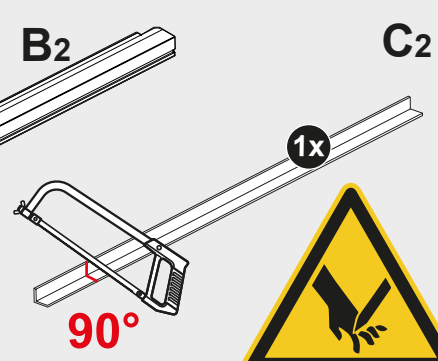
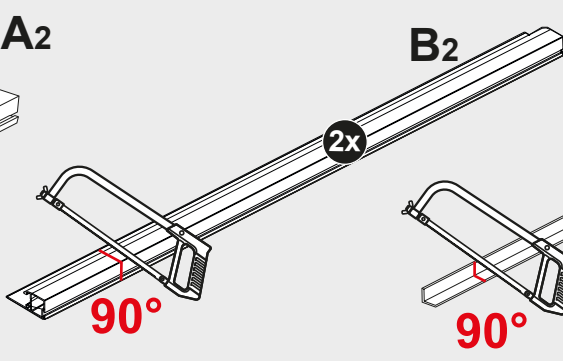
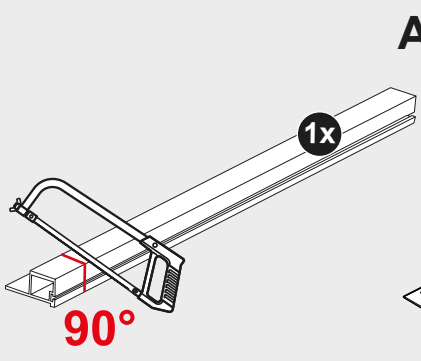
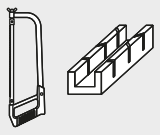


A	y cm - 2,4 cm
B	y cm + 1,7 cm

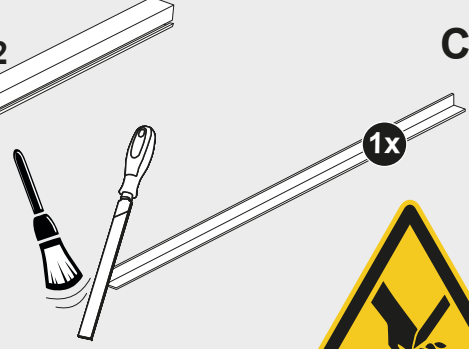
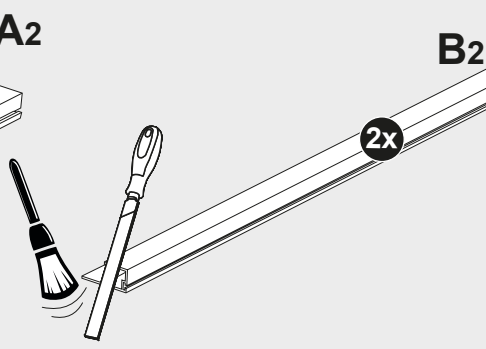
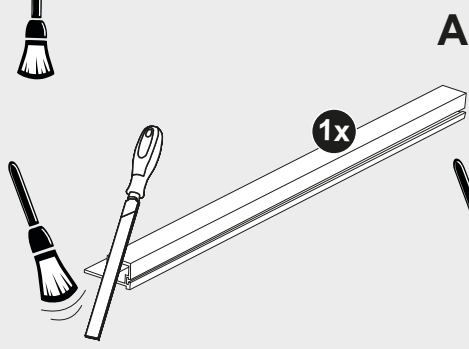
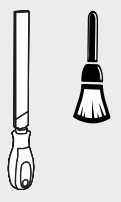


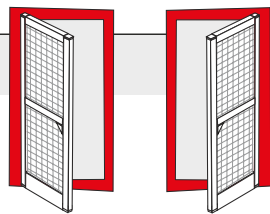
A	x cm - 0,7 cm
B	x cm + 7,5 cm

3



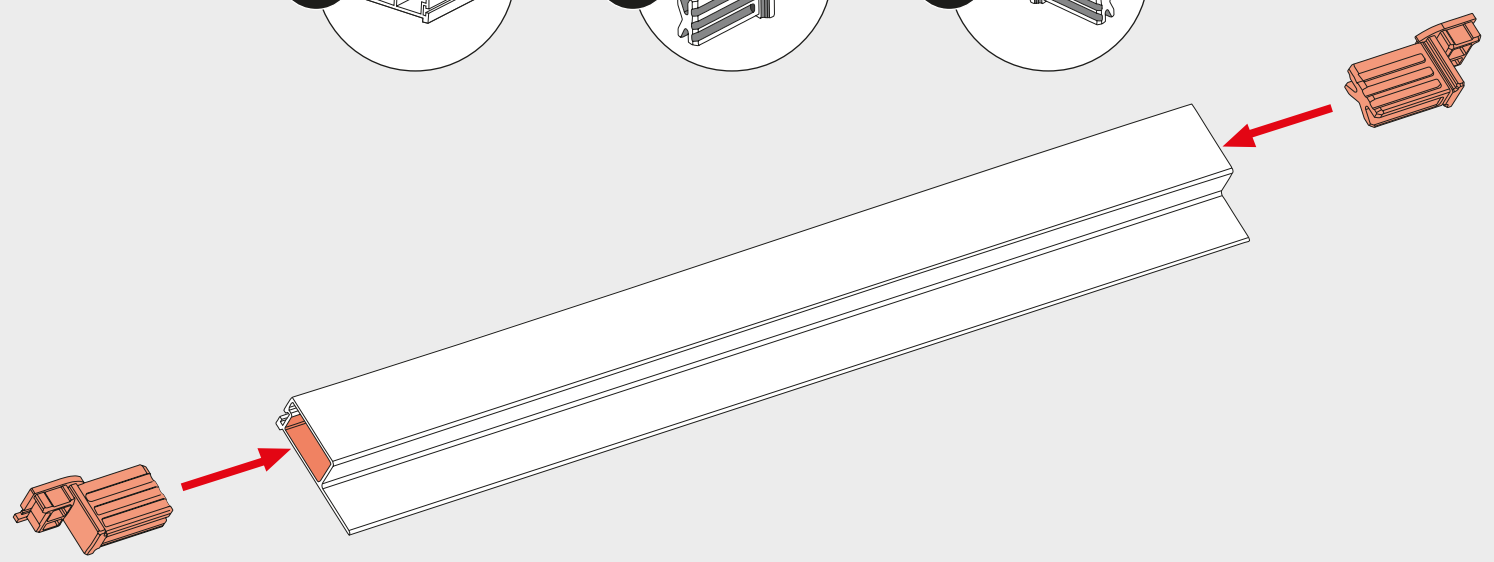
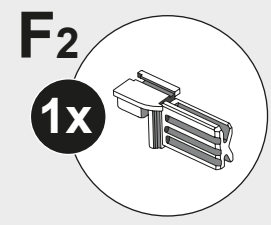
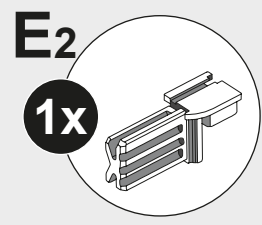
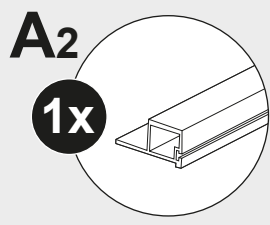
4



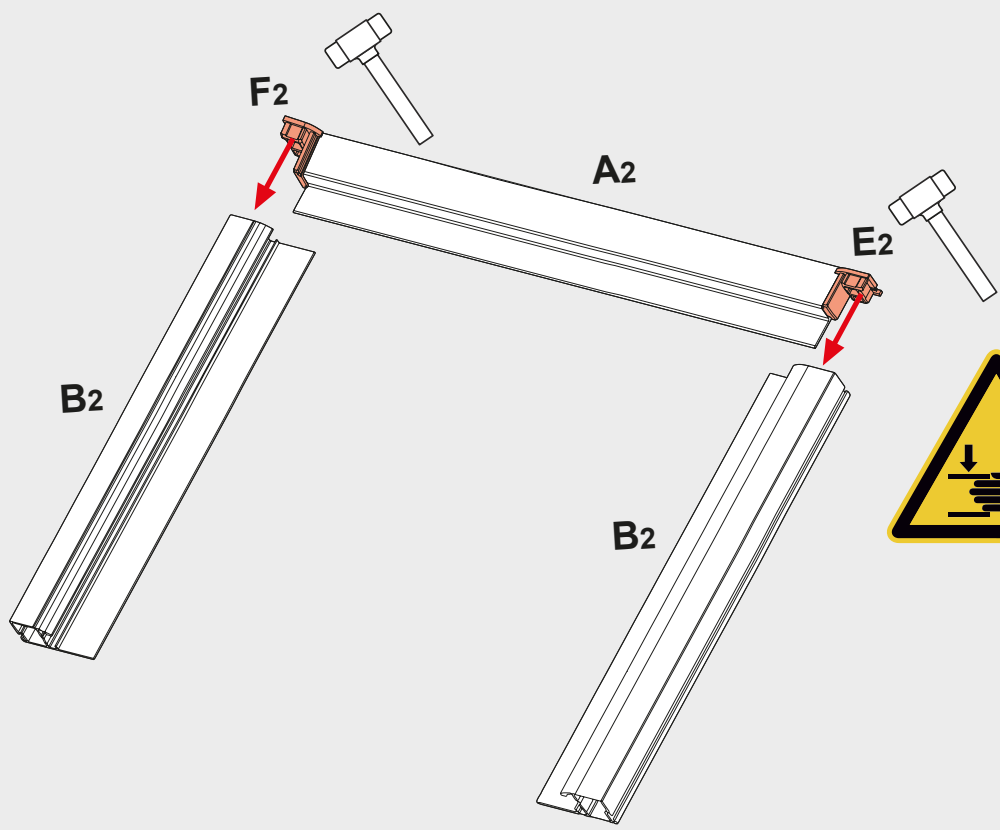
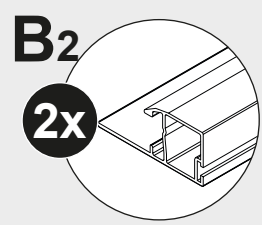
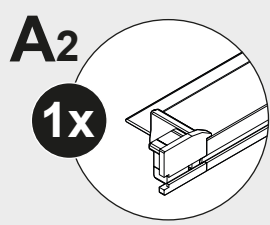
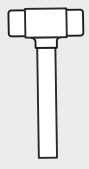


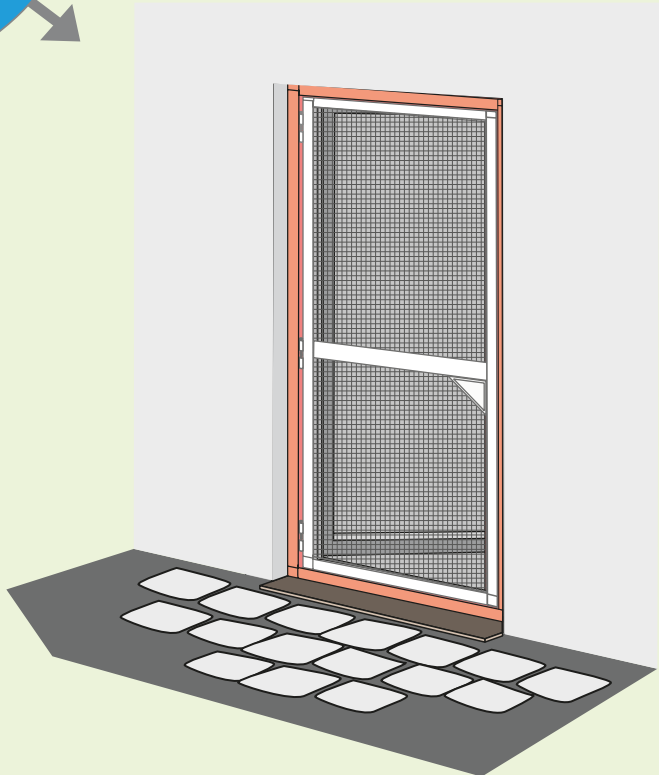
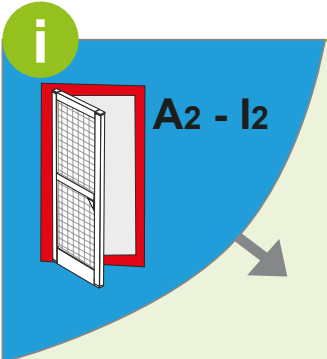
A2 - I2

5

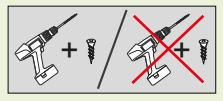


6





A

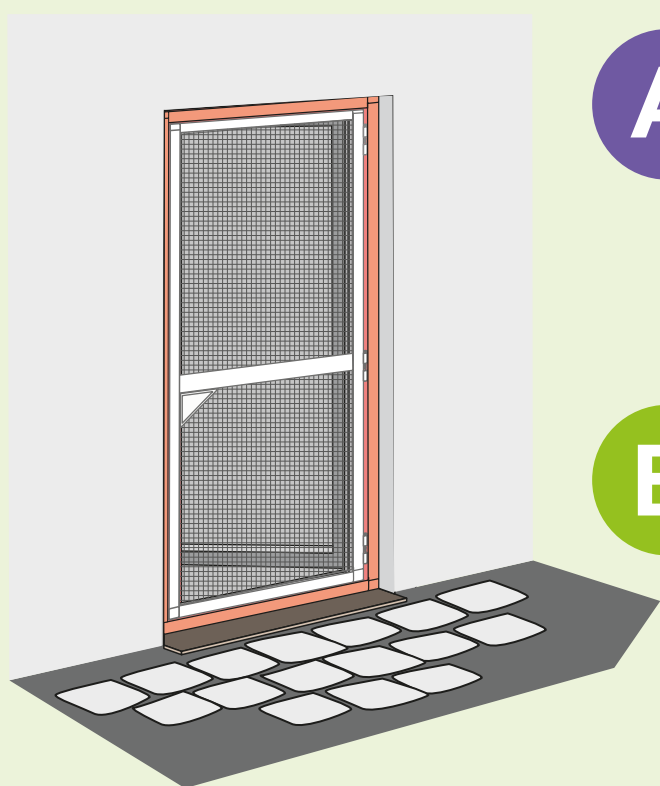
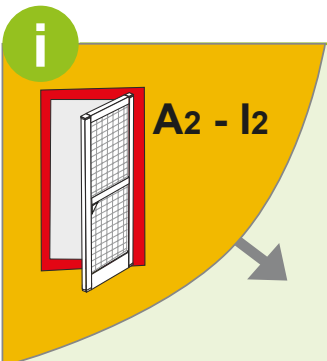


9 → **15**

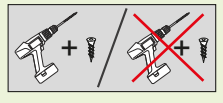
B



16 → **18**



A

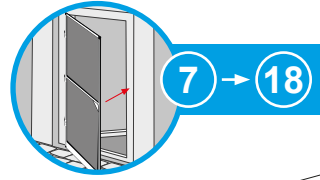


21 → **27**

B

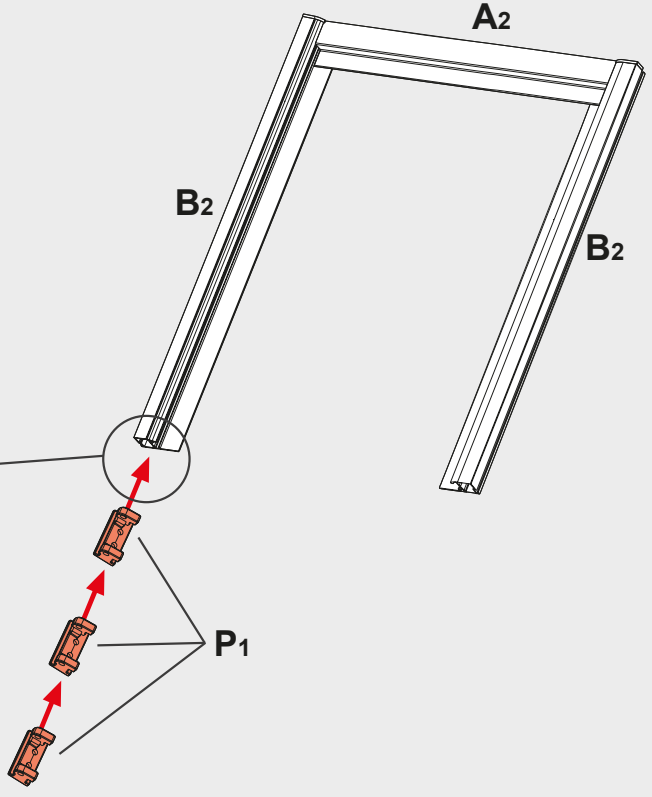
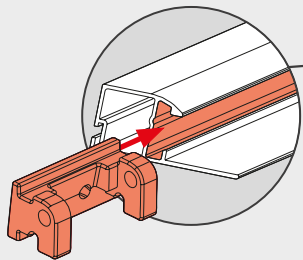
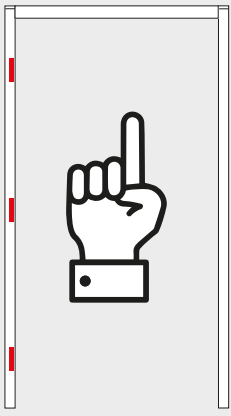
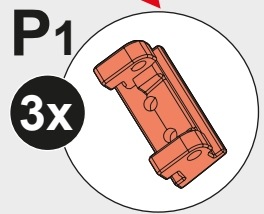
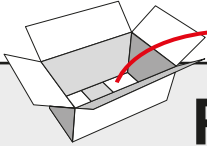


28 → **30**

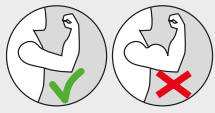
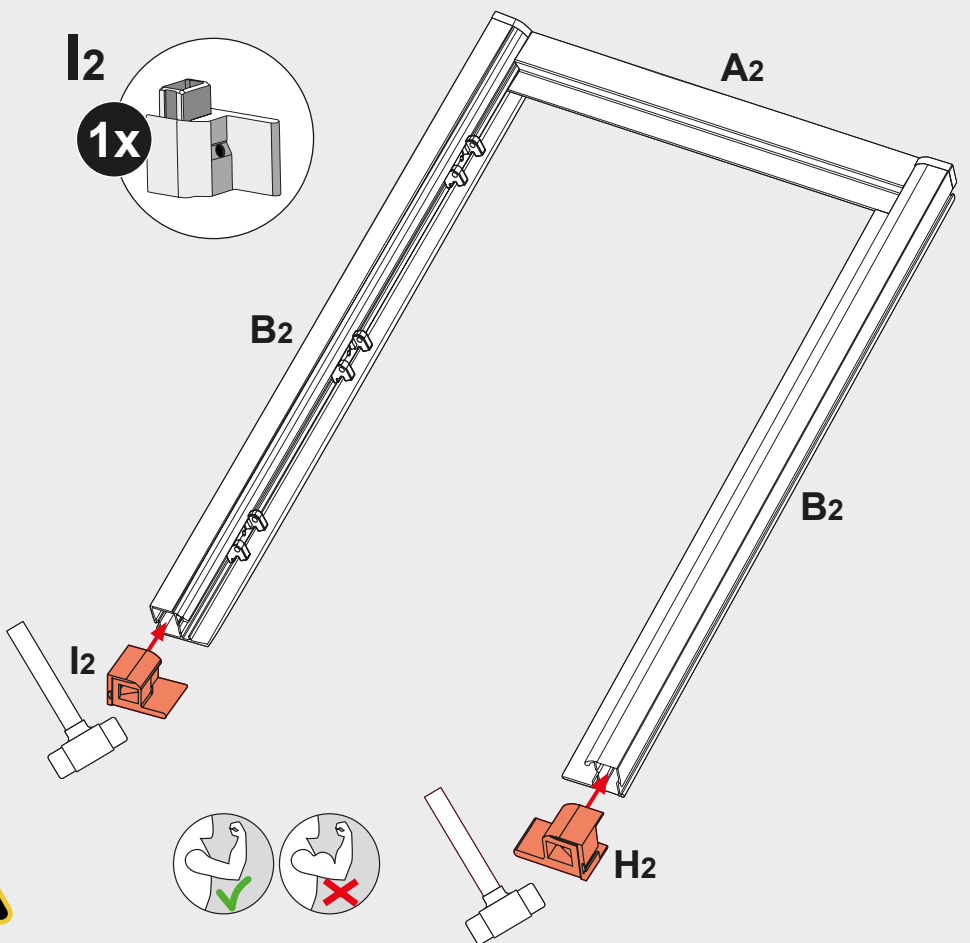
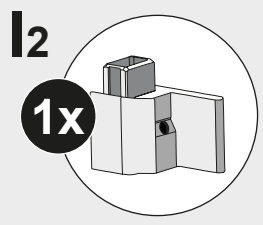
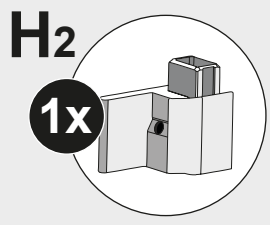
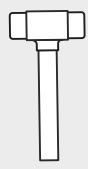


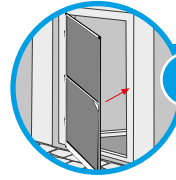
7

i



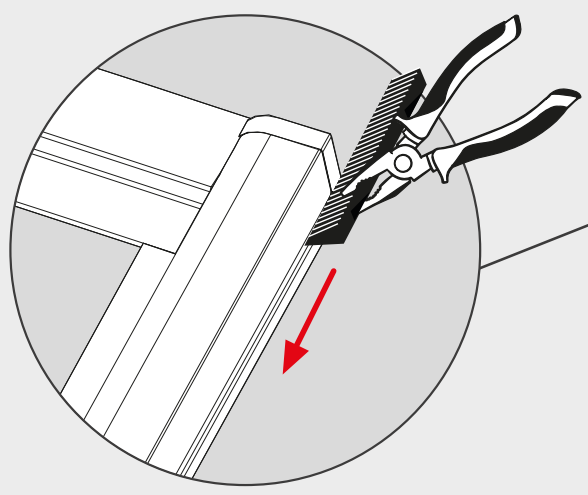
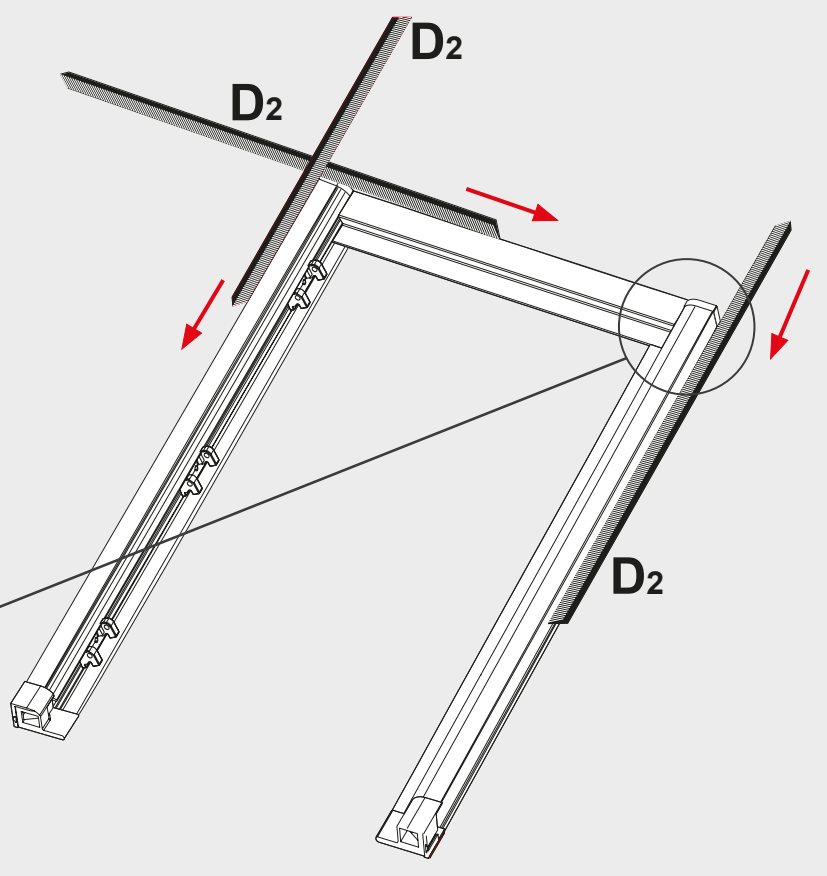
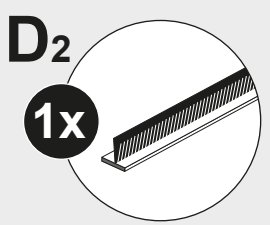
8



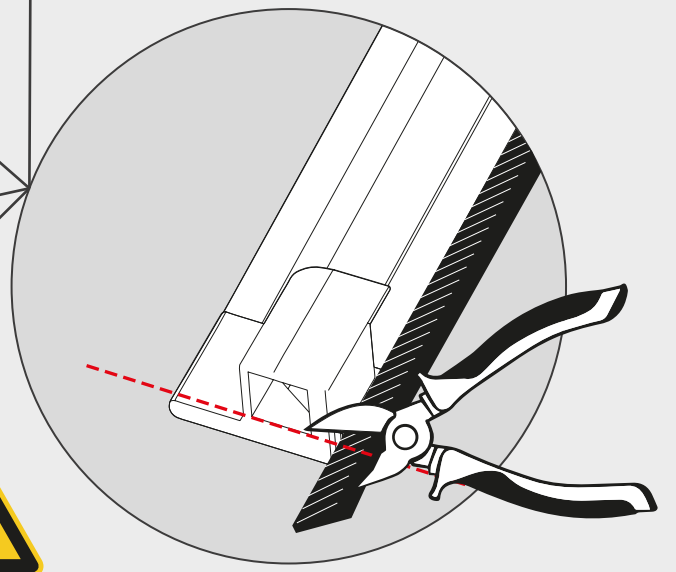
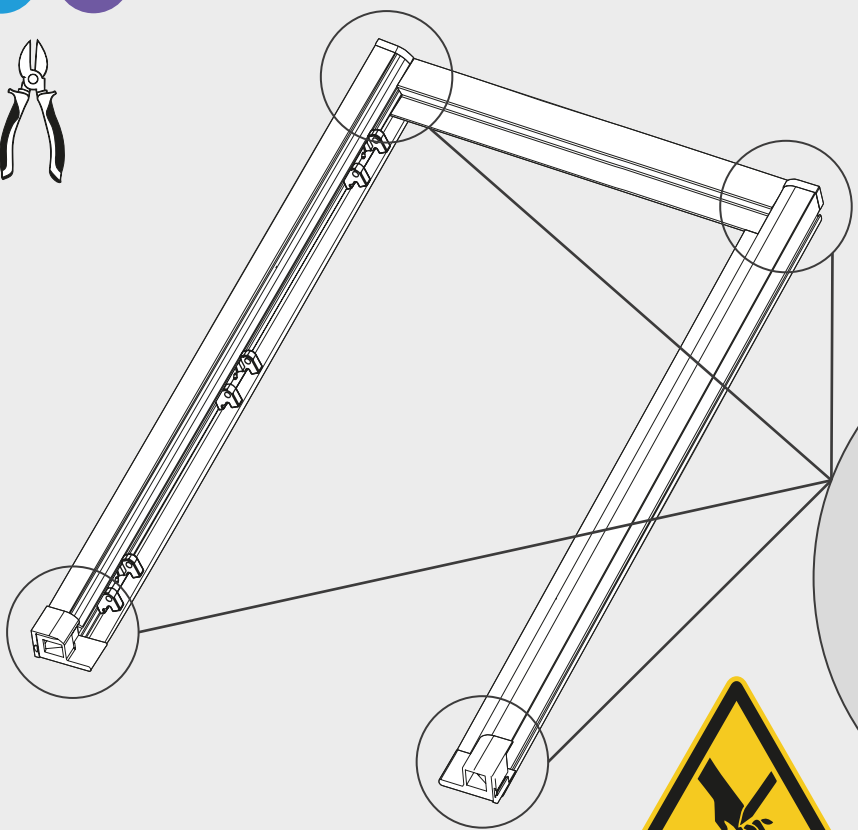


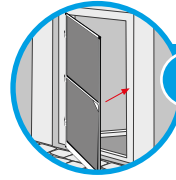
7 → 18

9 A



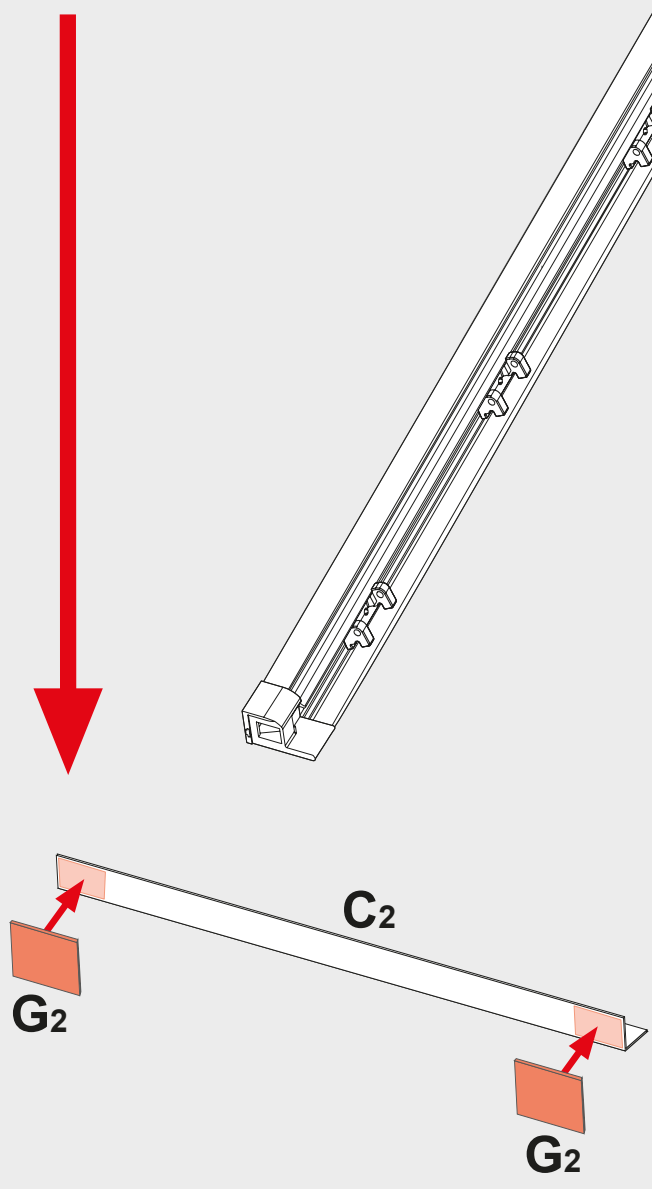
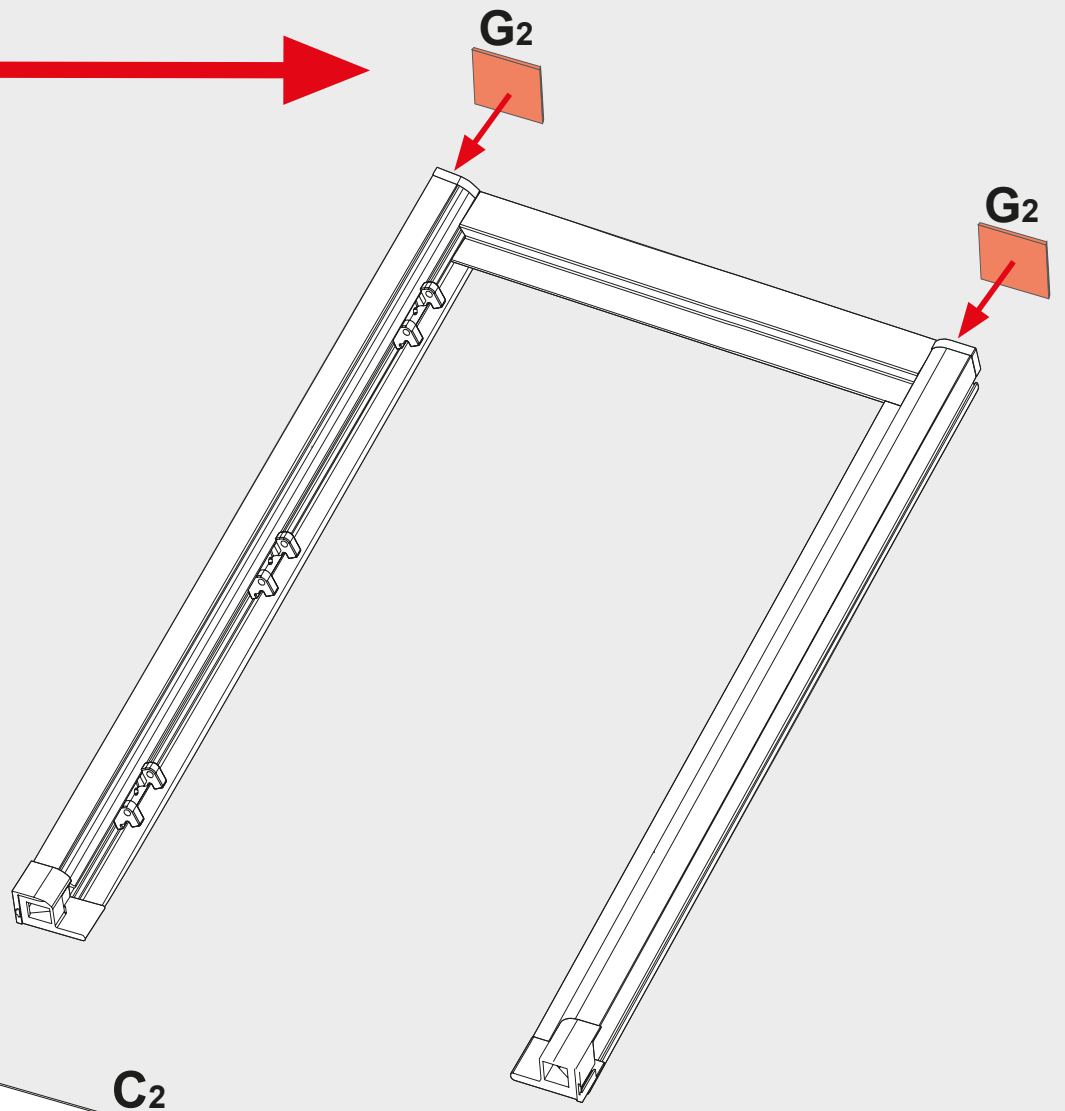
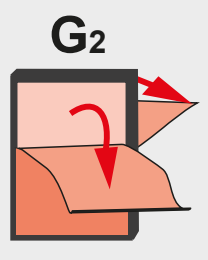
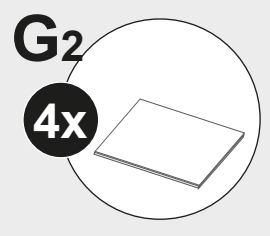
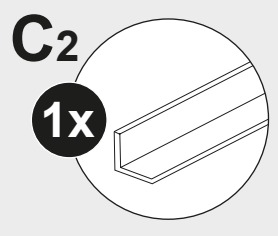
10 A

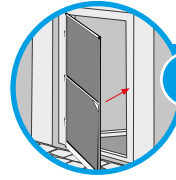




7 → 18

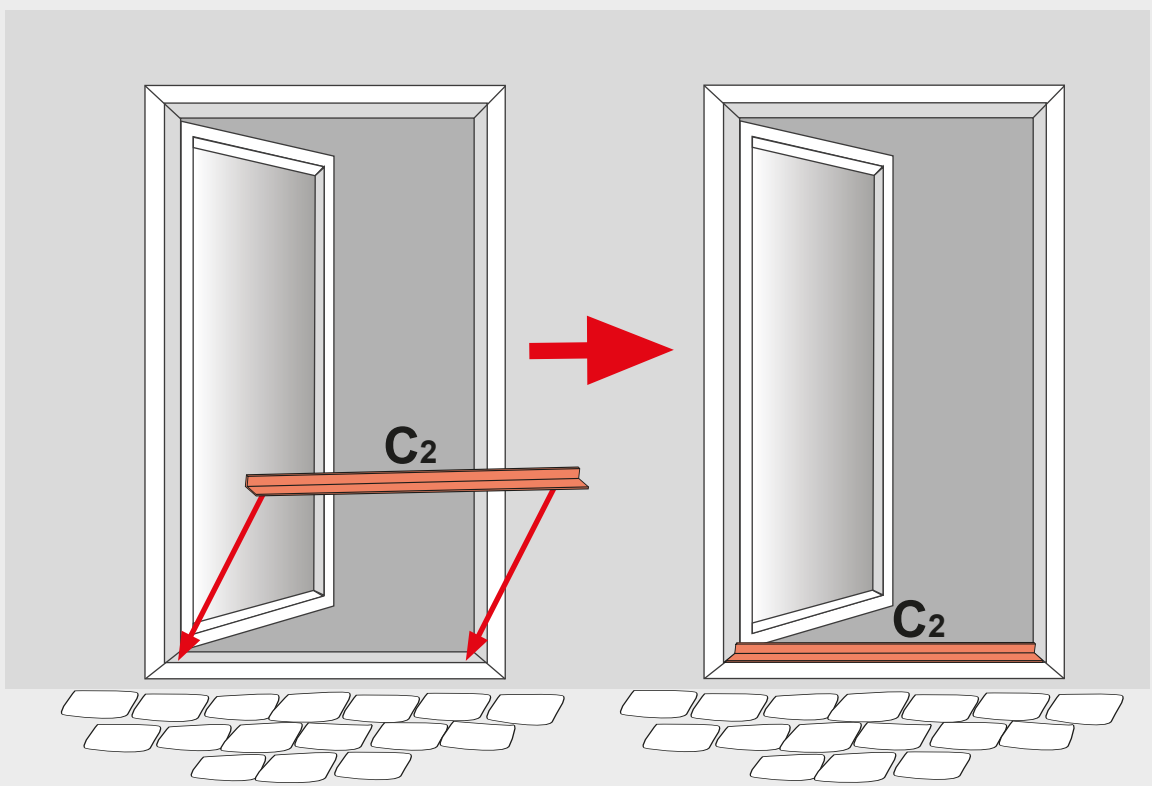
11 A



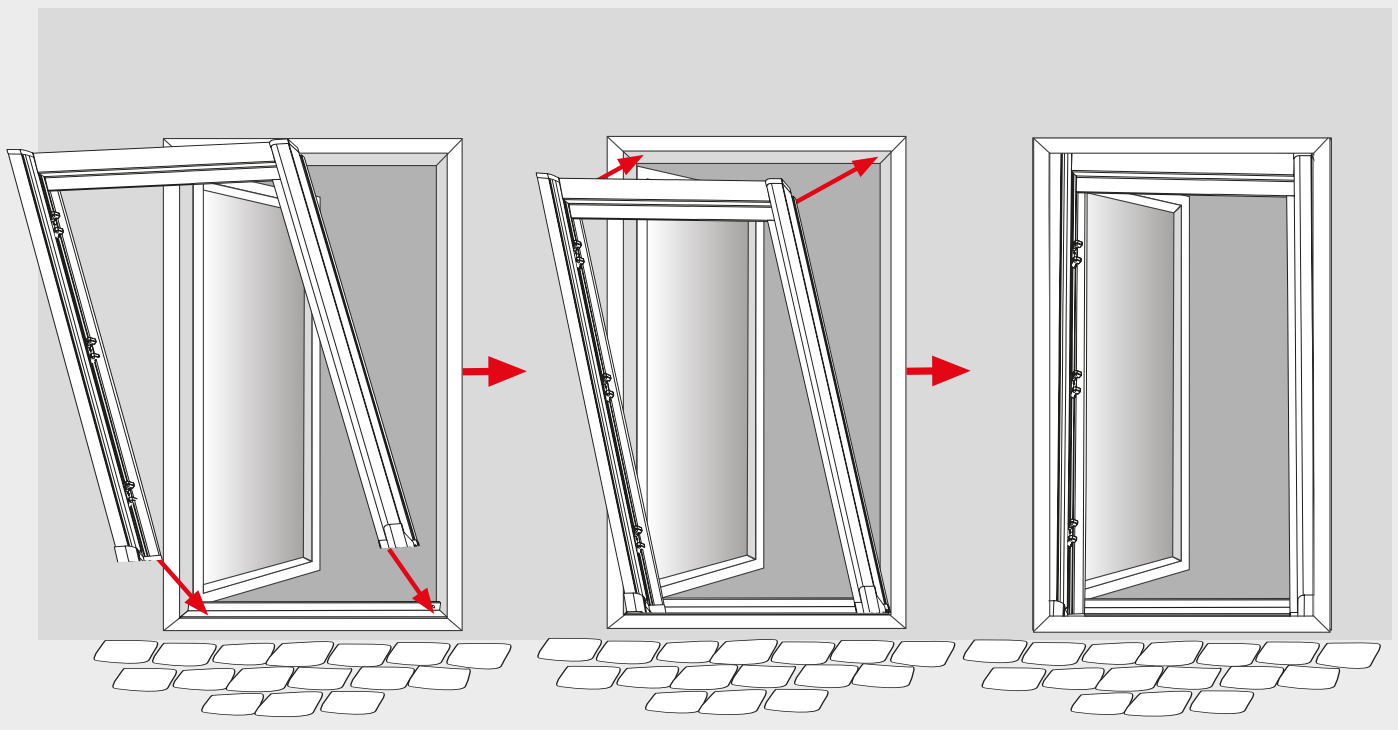


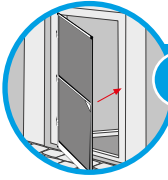
7 → 18

12 A



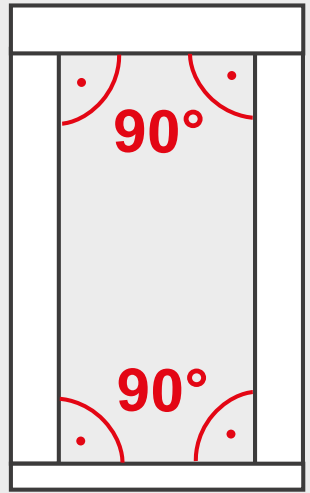
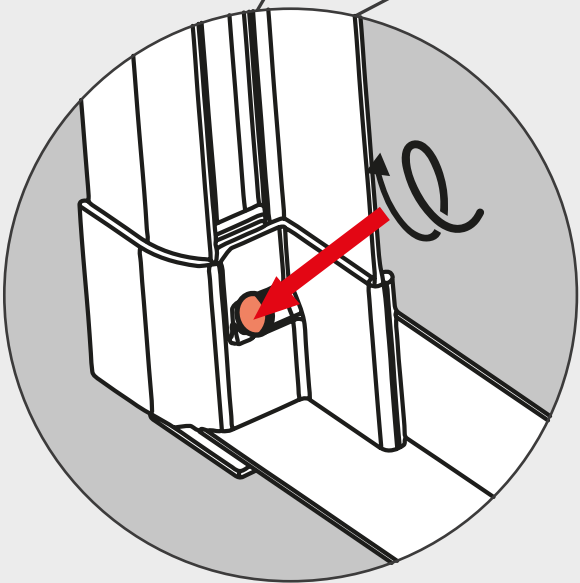
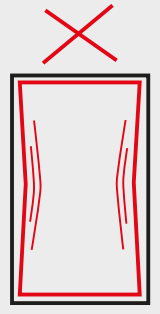
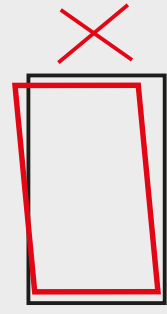
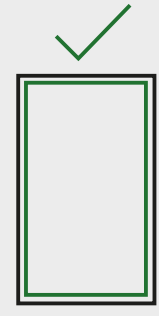
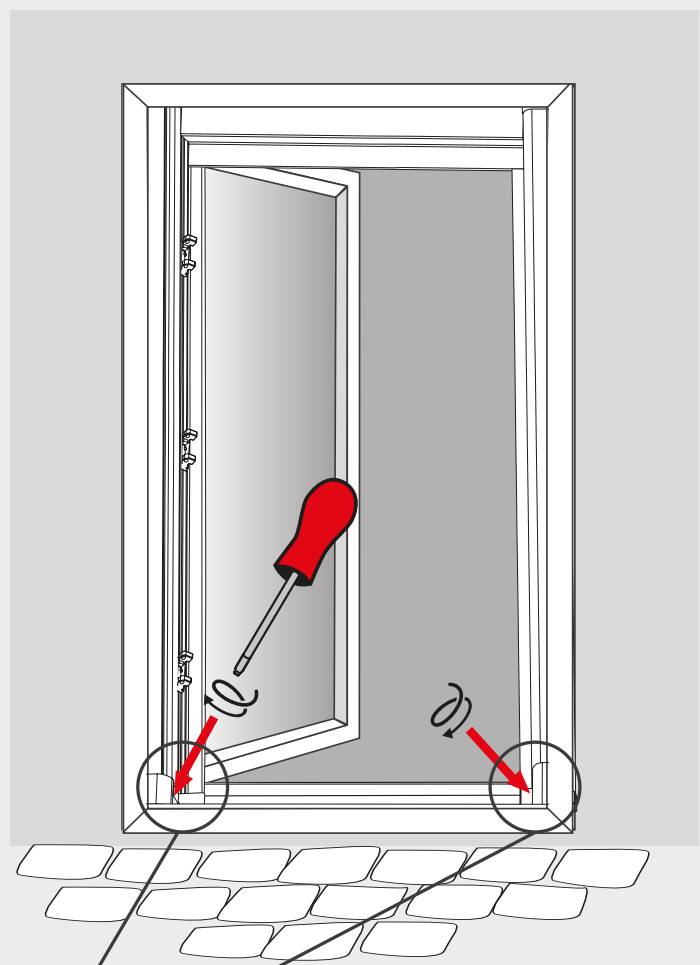
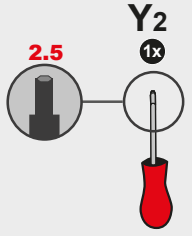
13 A





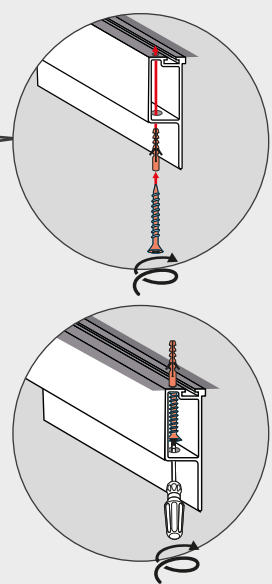
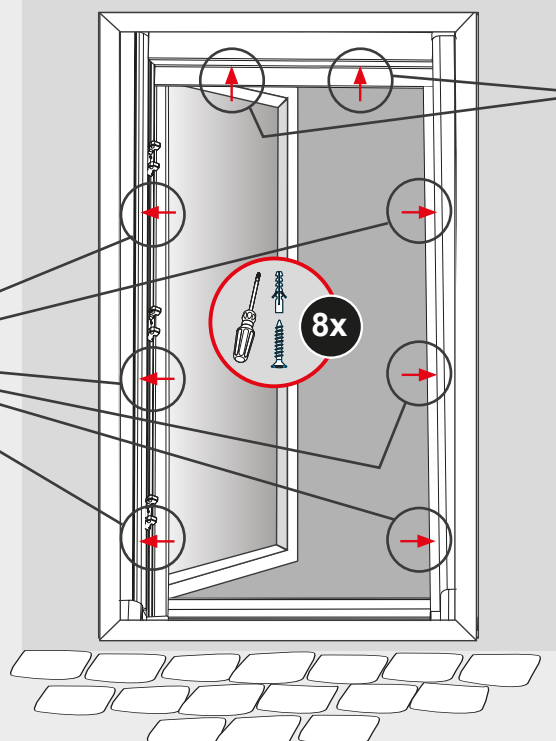
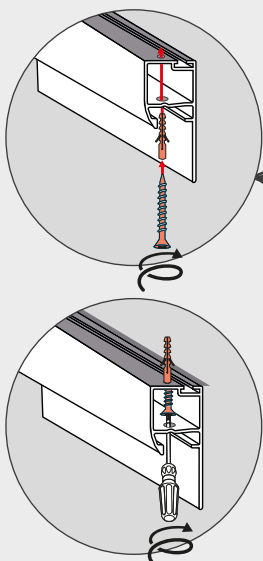
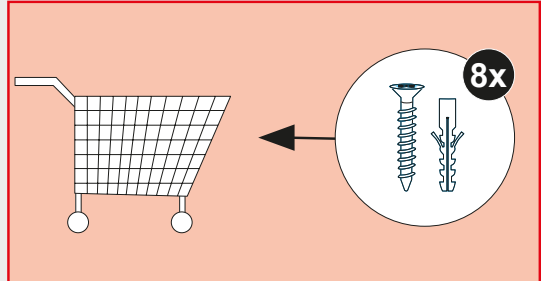
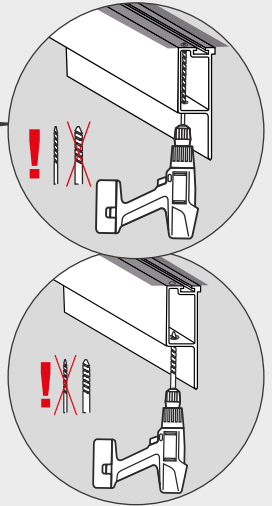
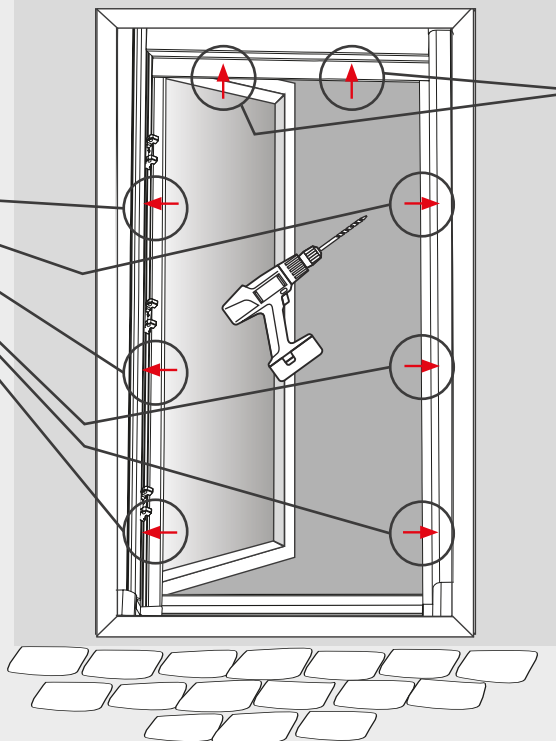
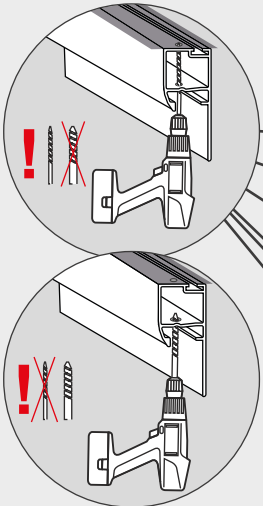
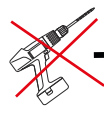
7 → 18

14 A

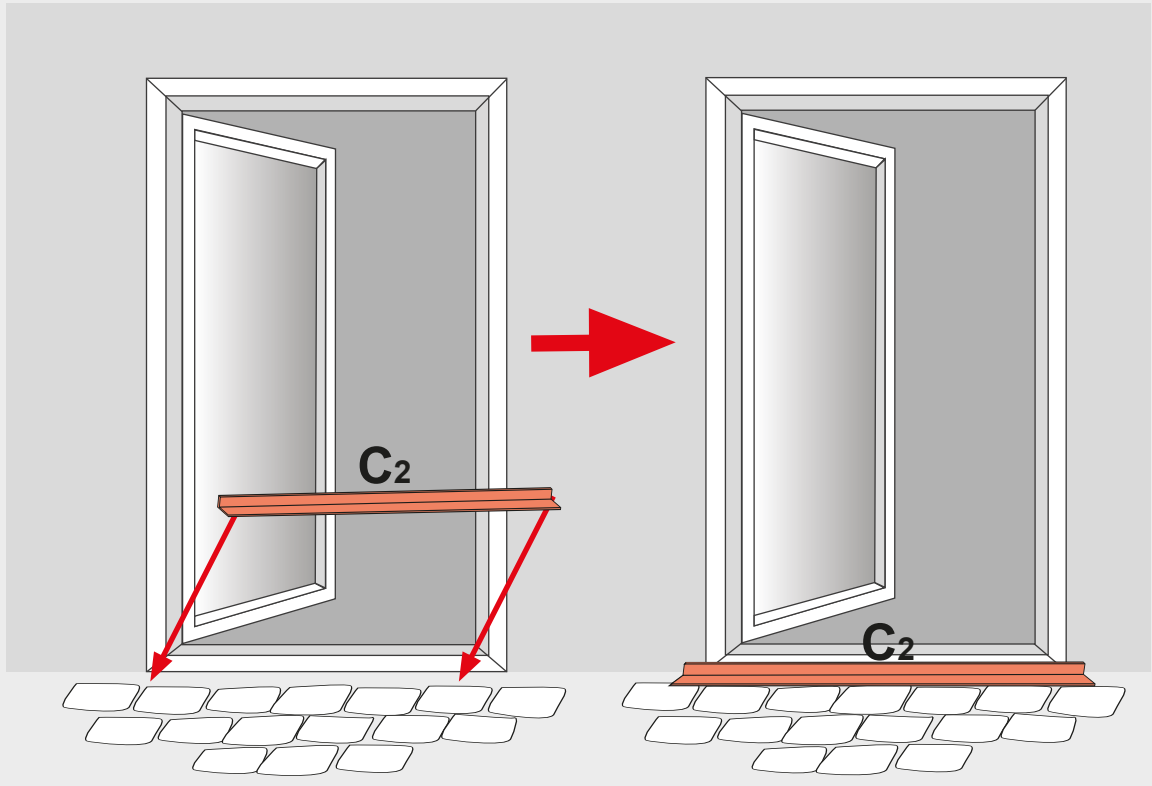


7 → 18

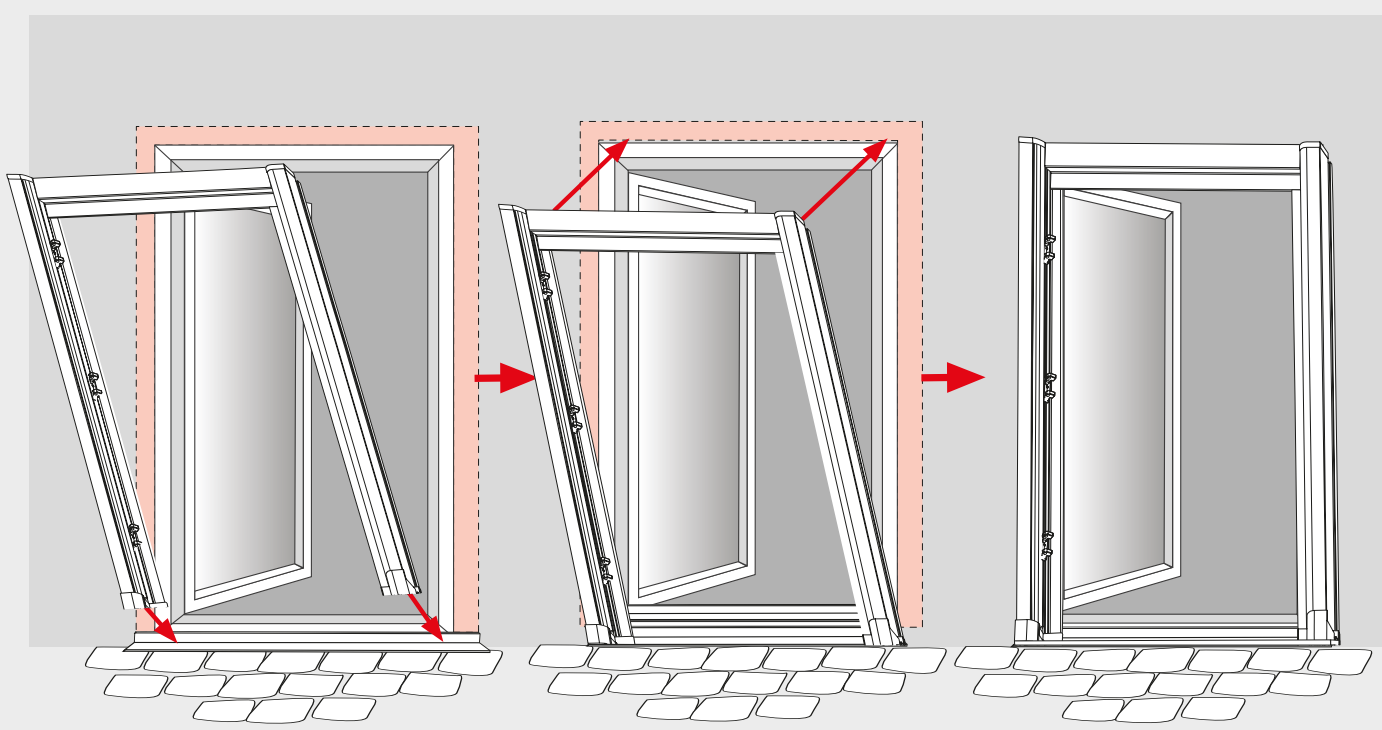
15 A



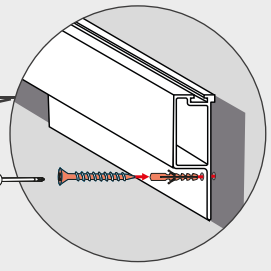
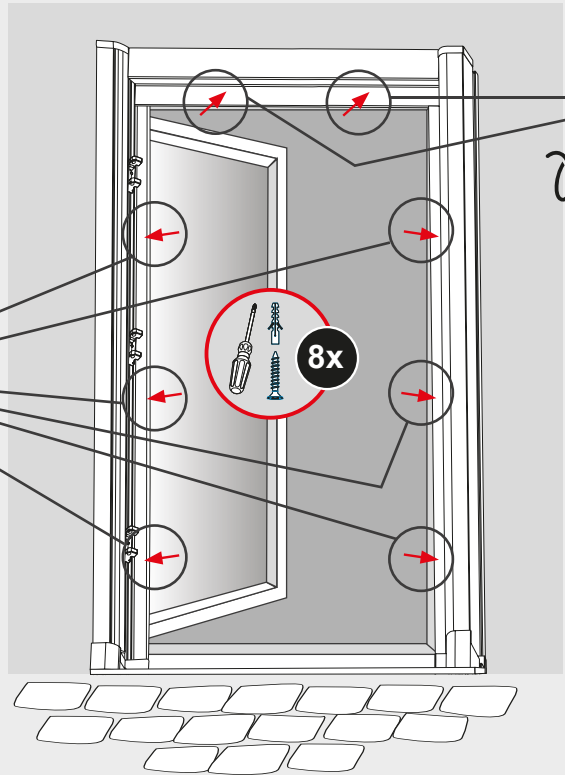
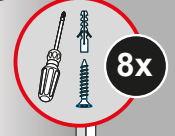
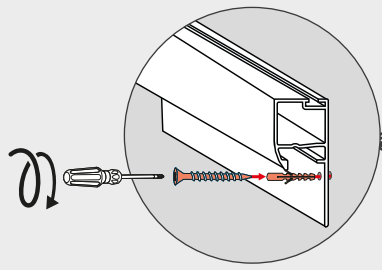
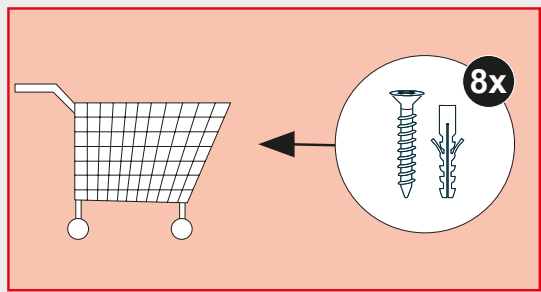
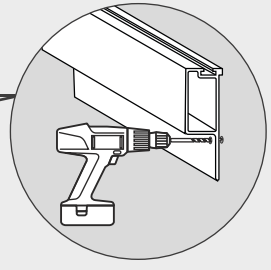
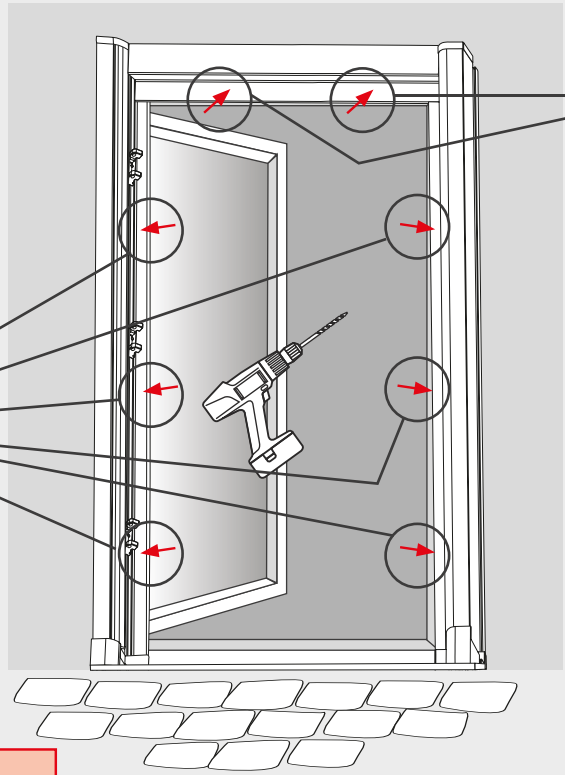
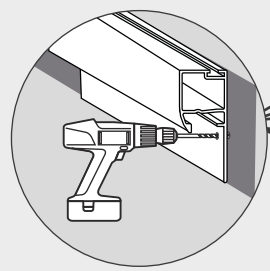
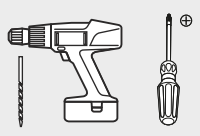
16 B

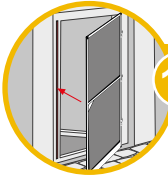


17 B



18 B

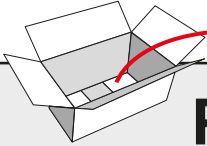




19 → 30

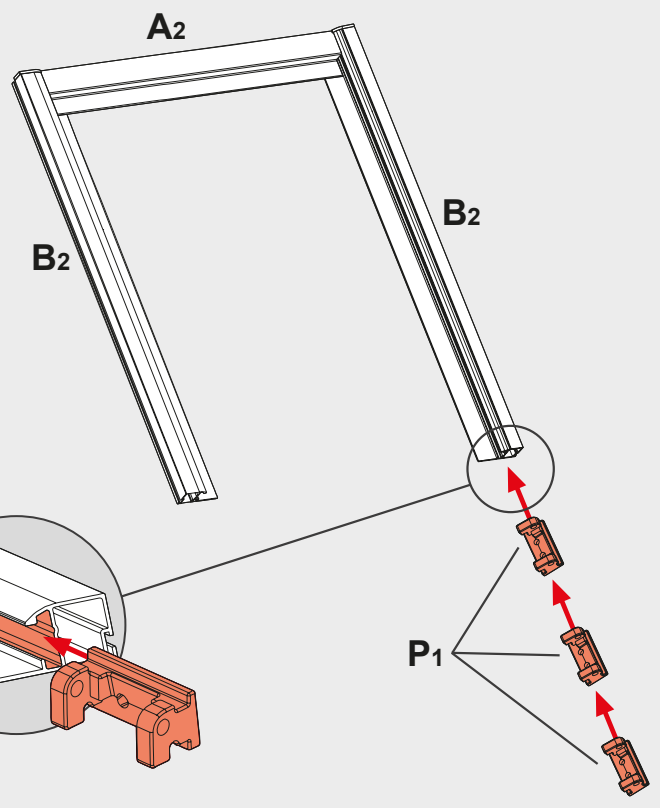
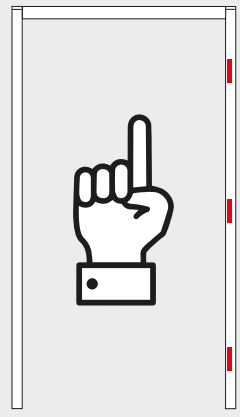
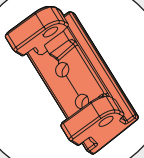
19

i

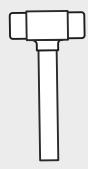


P1

3x

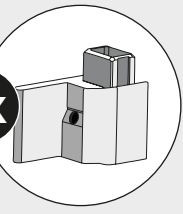


20



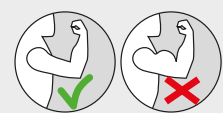
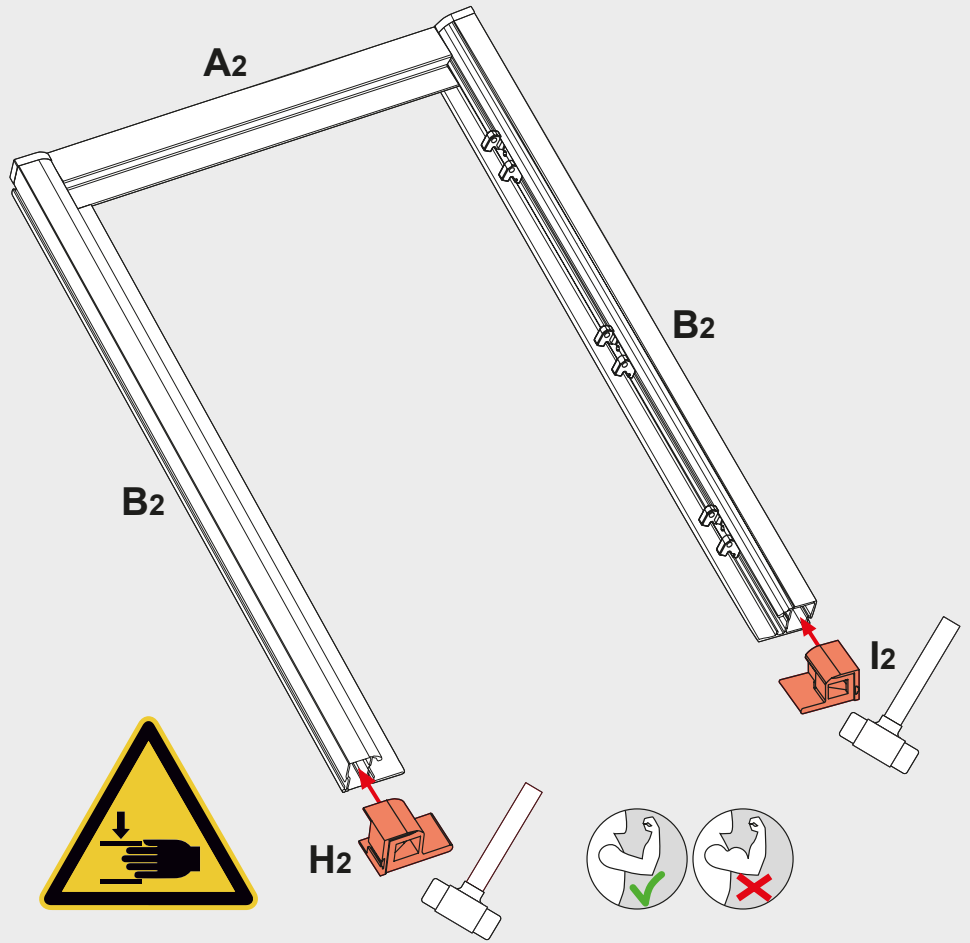
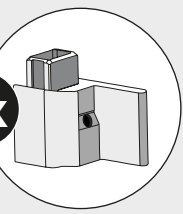
H2

1x

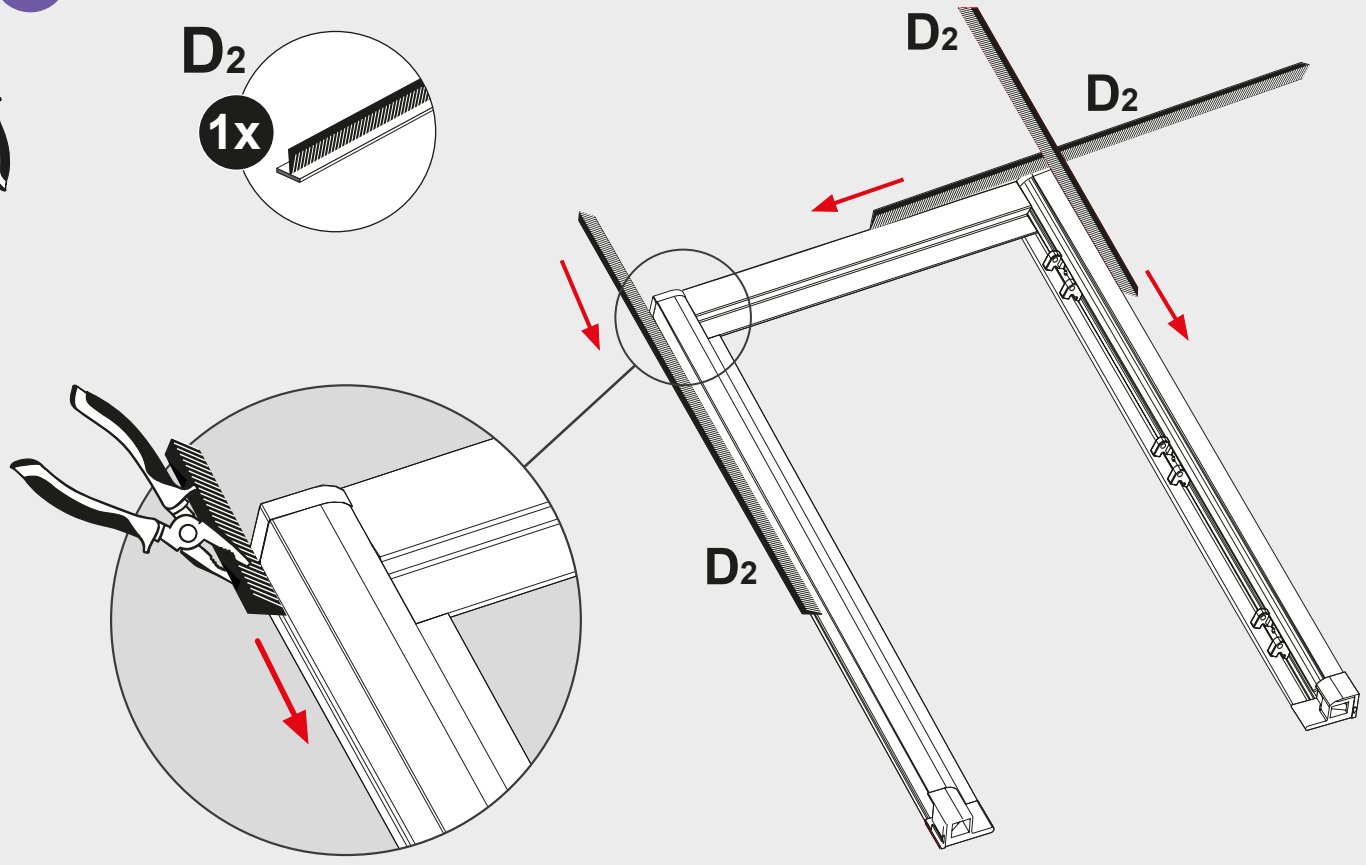
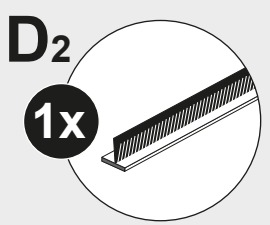


l2

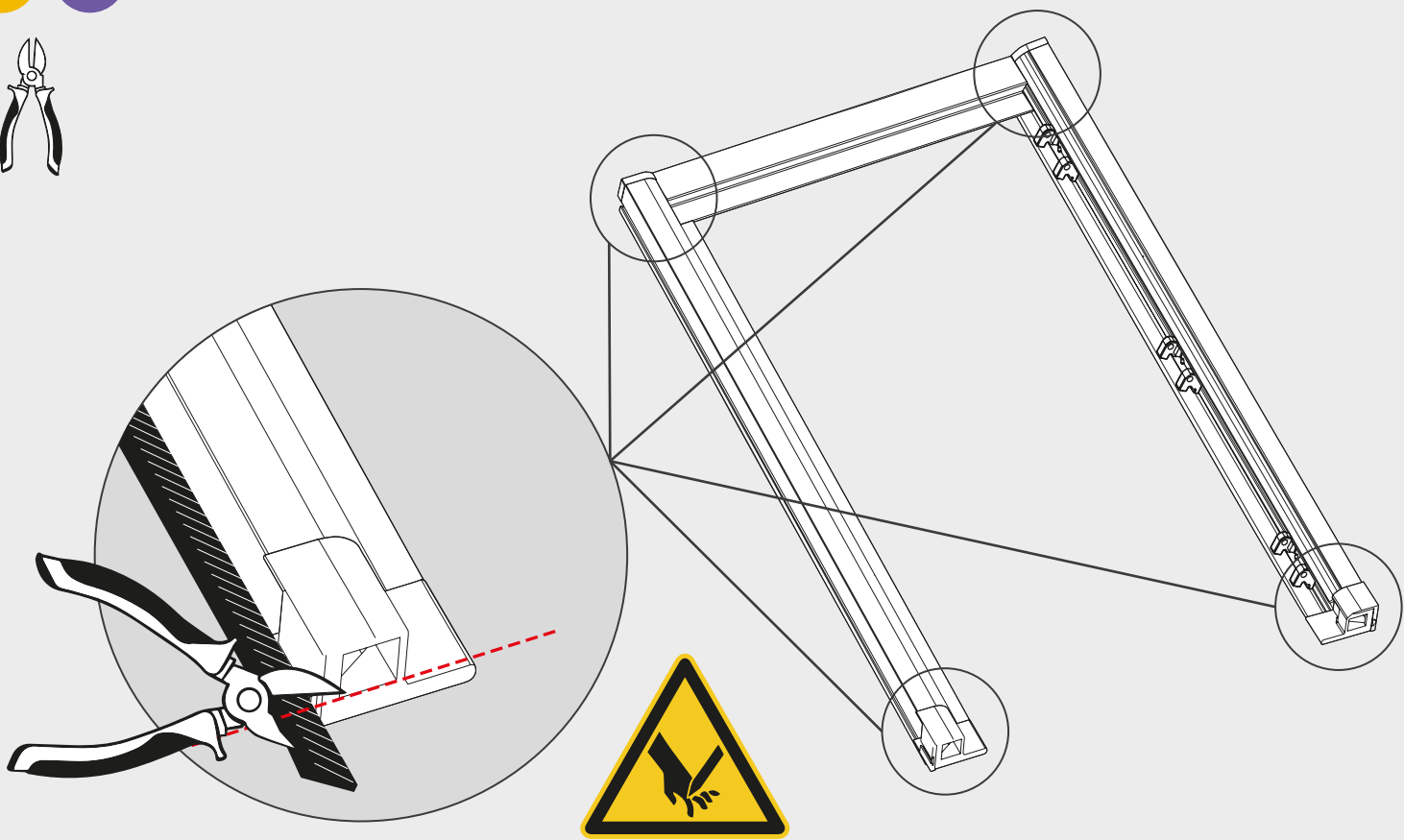
1x

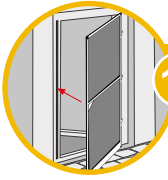


21 A



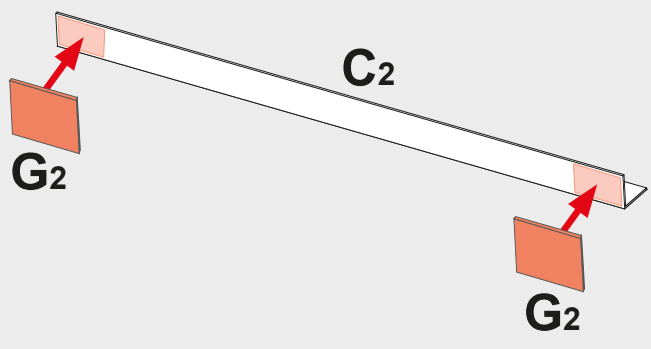
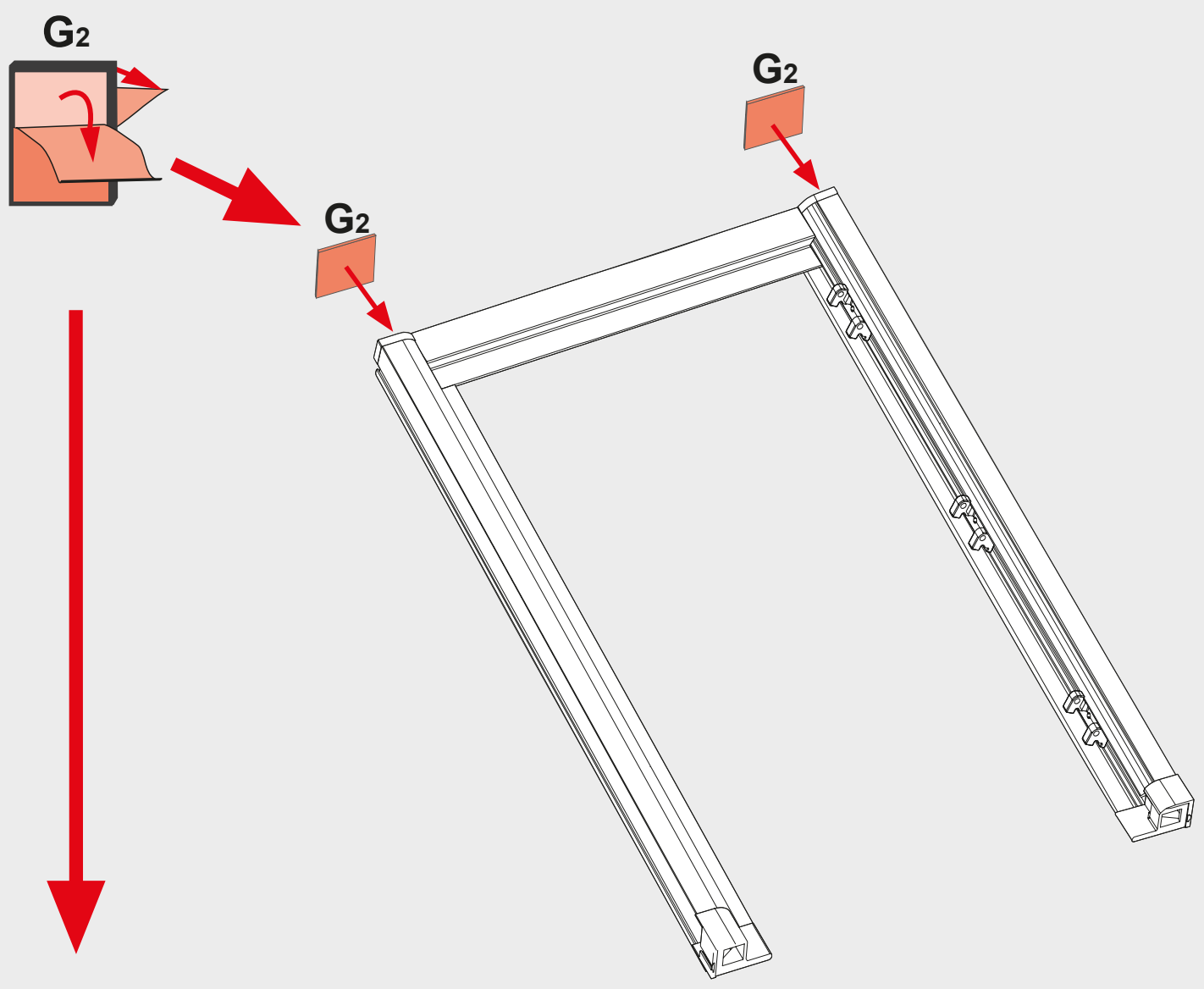
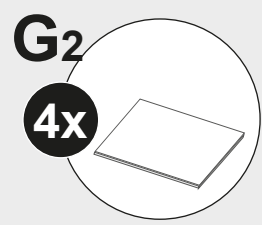
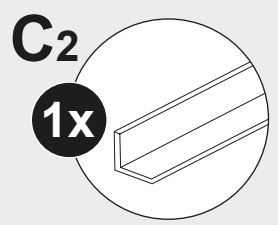
22 A





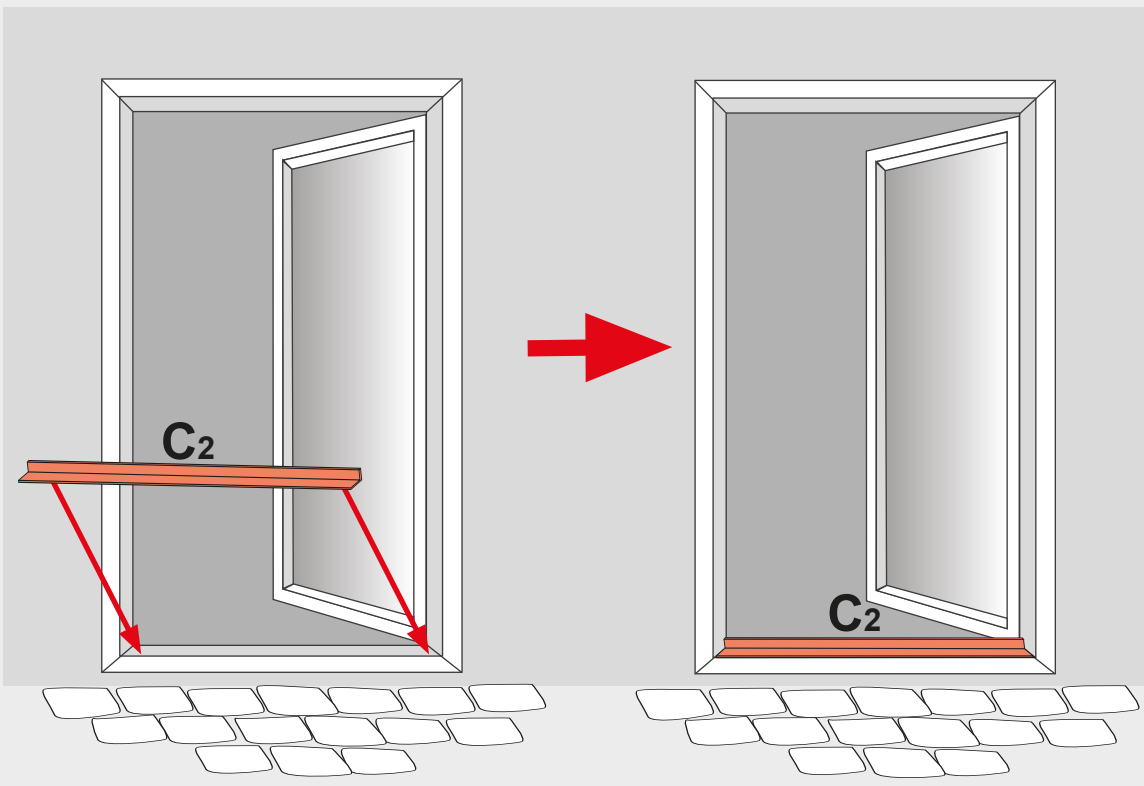
19 → 30

23 A

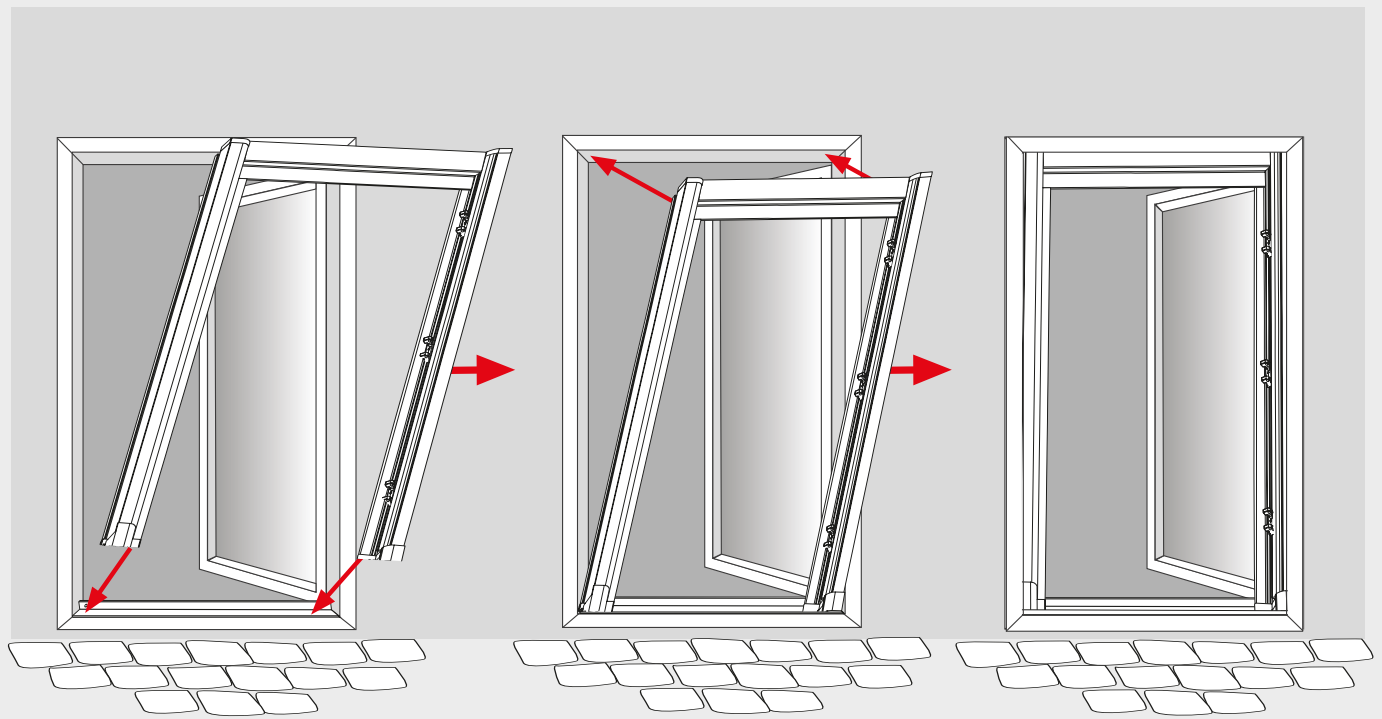


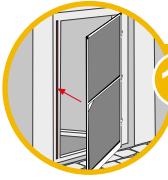


24 A



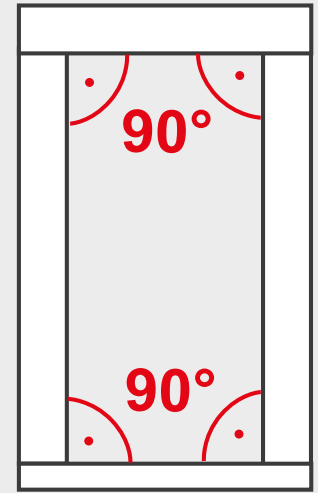
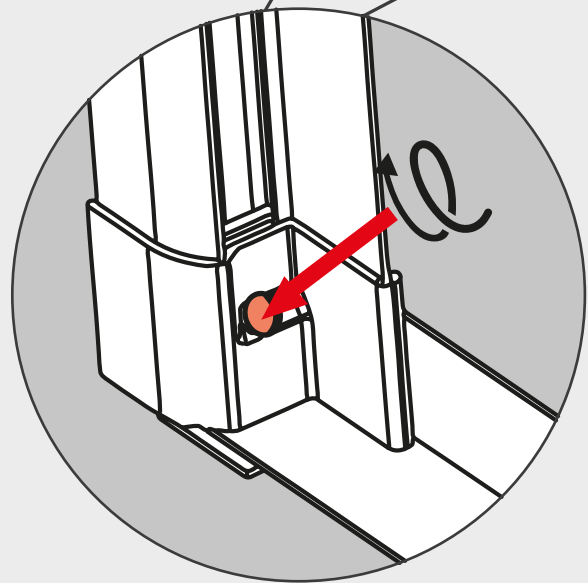
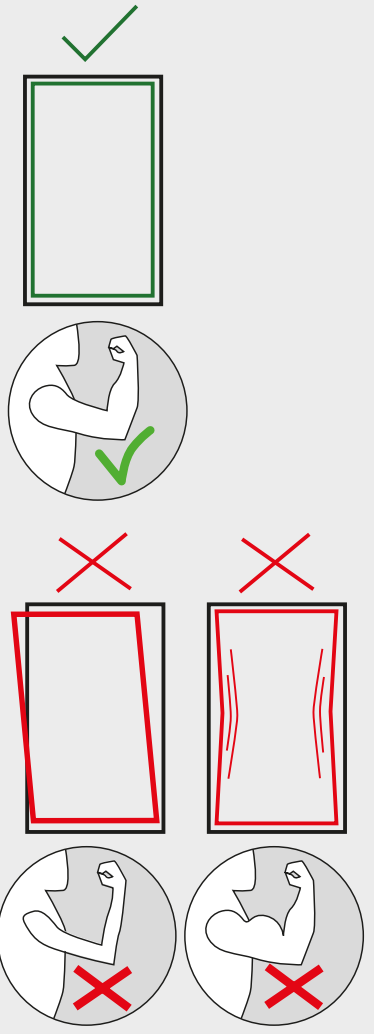
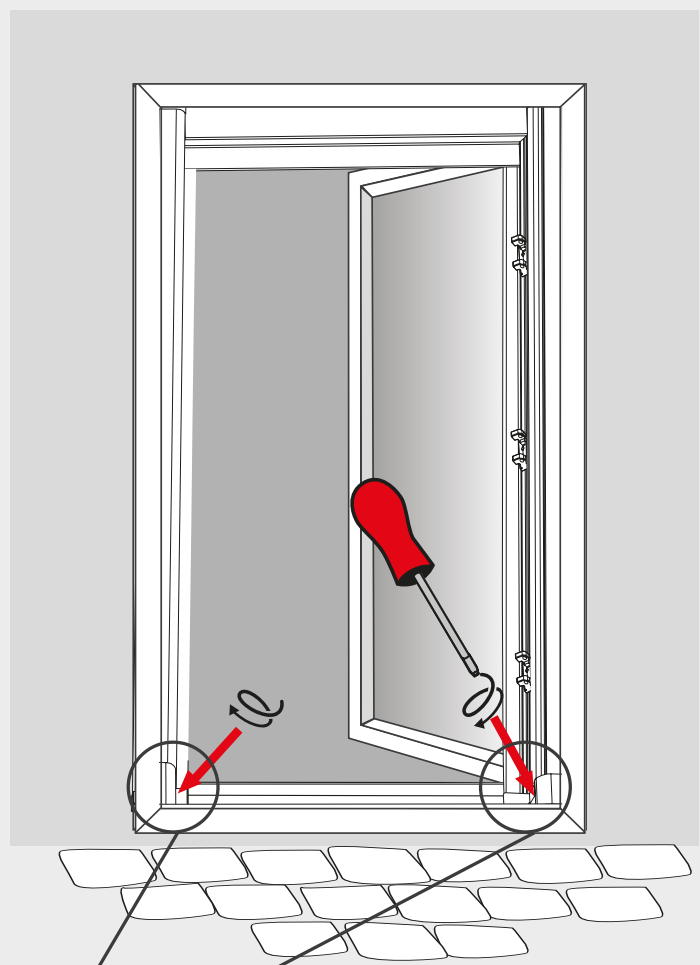
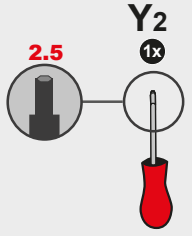
25 A

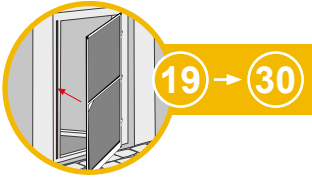




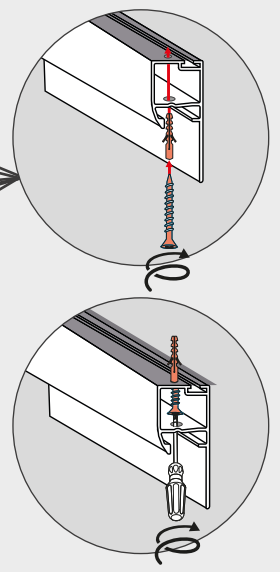
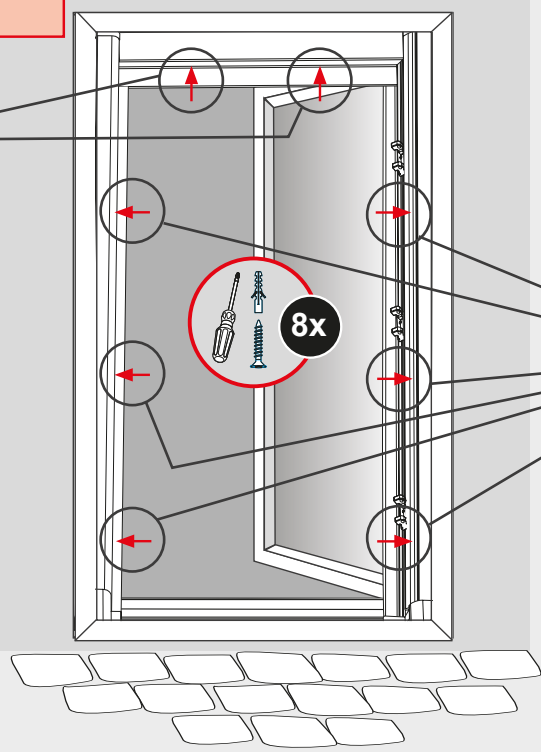
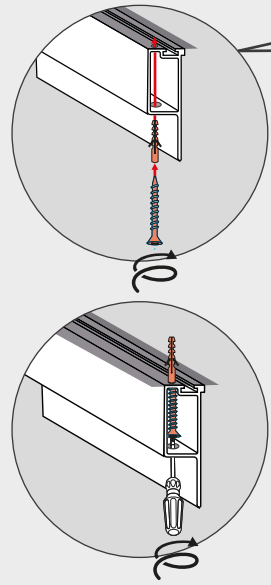
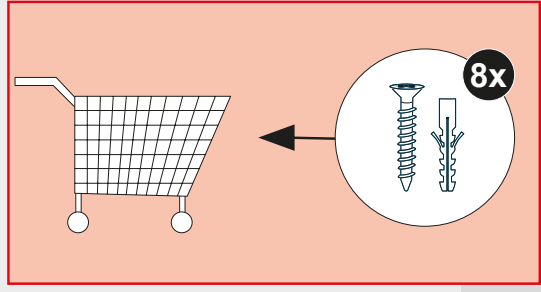
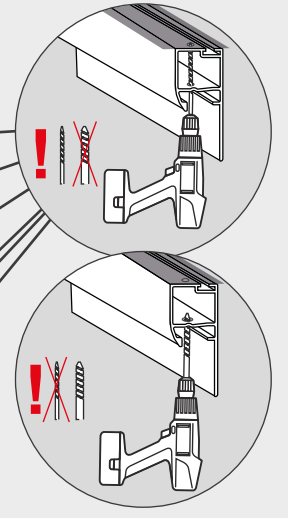
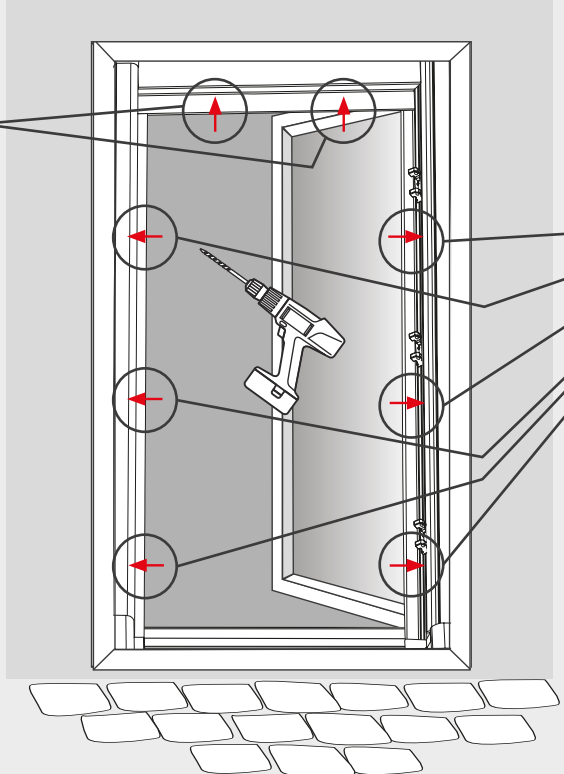
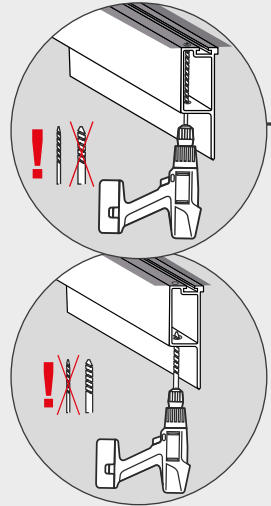
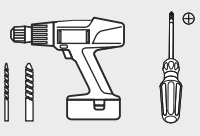
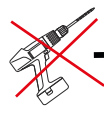
19 → 30

26 A

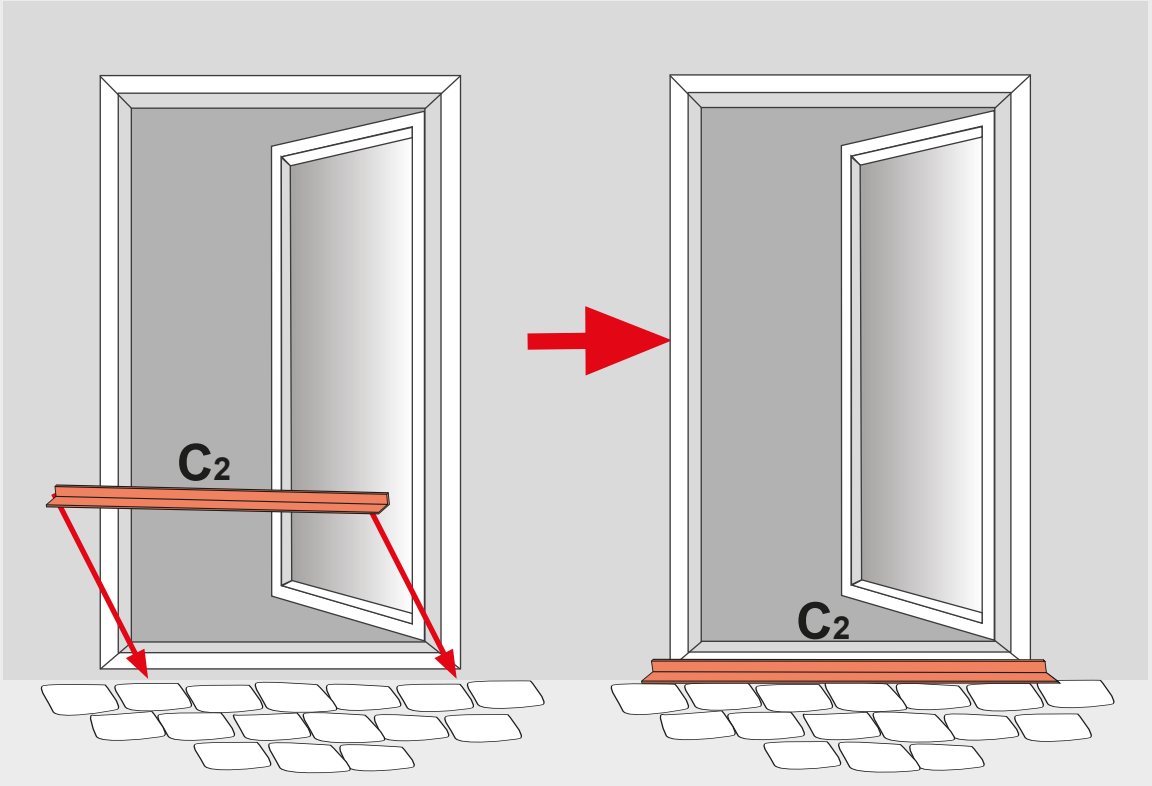




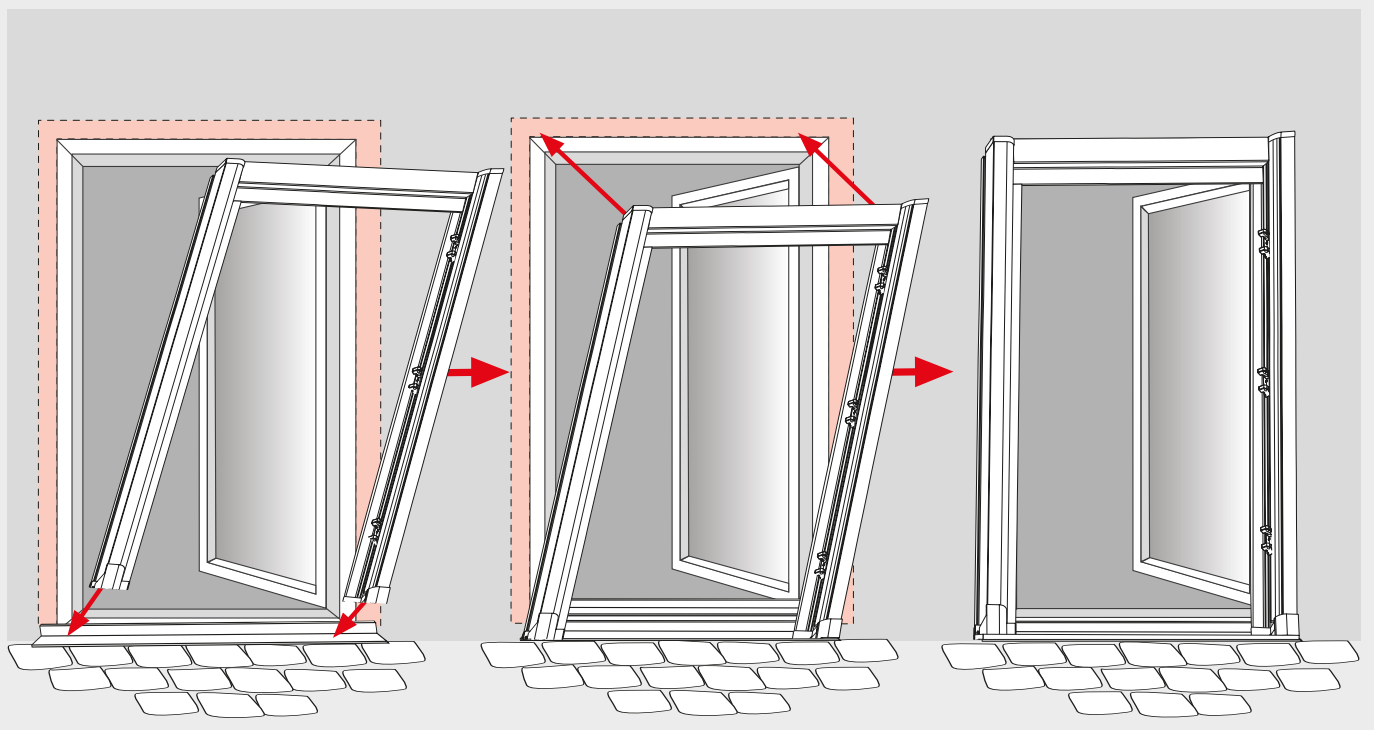
27 A

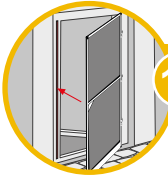


28 B



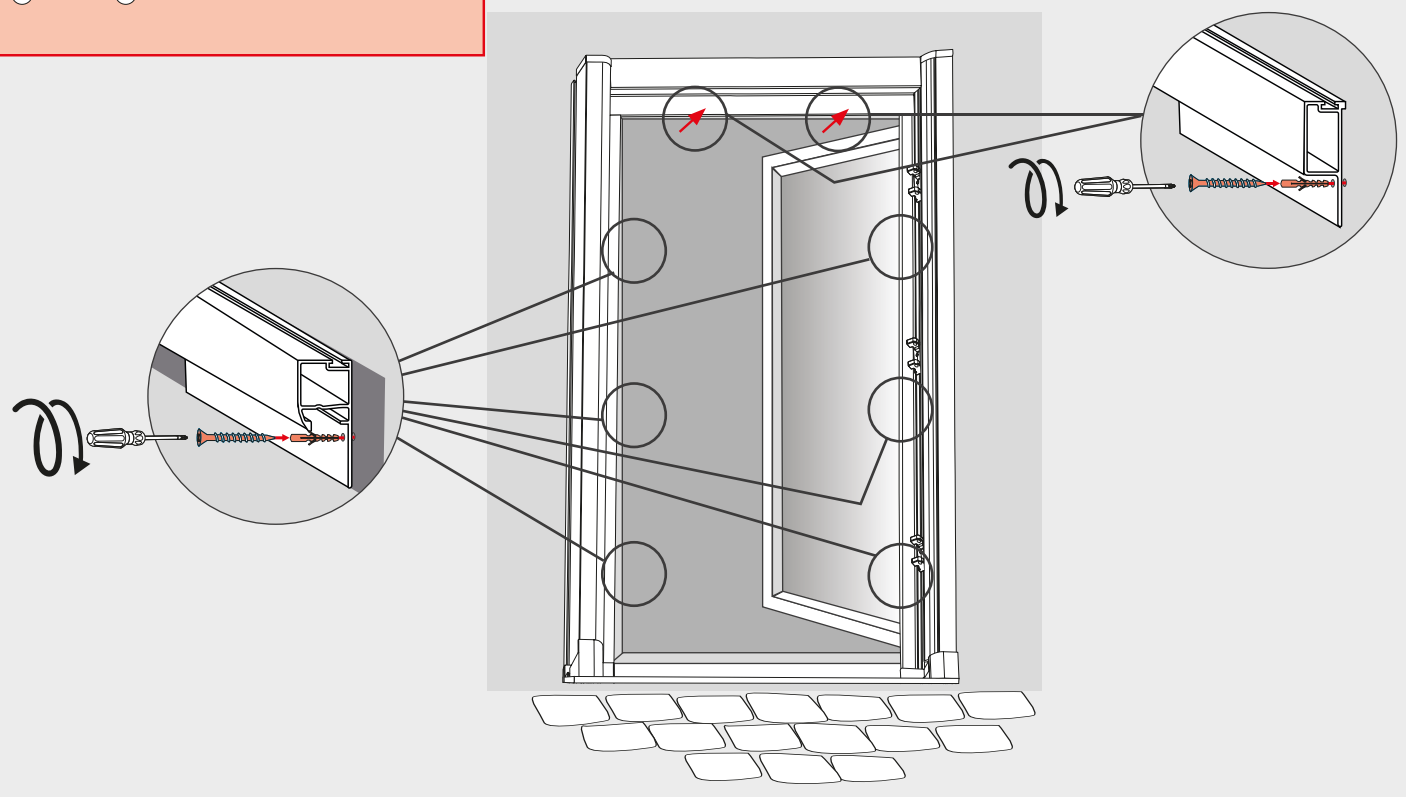
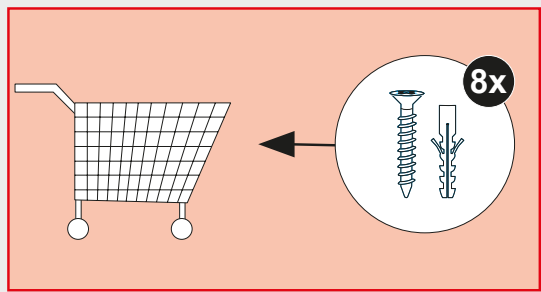
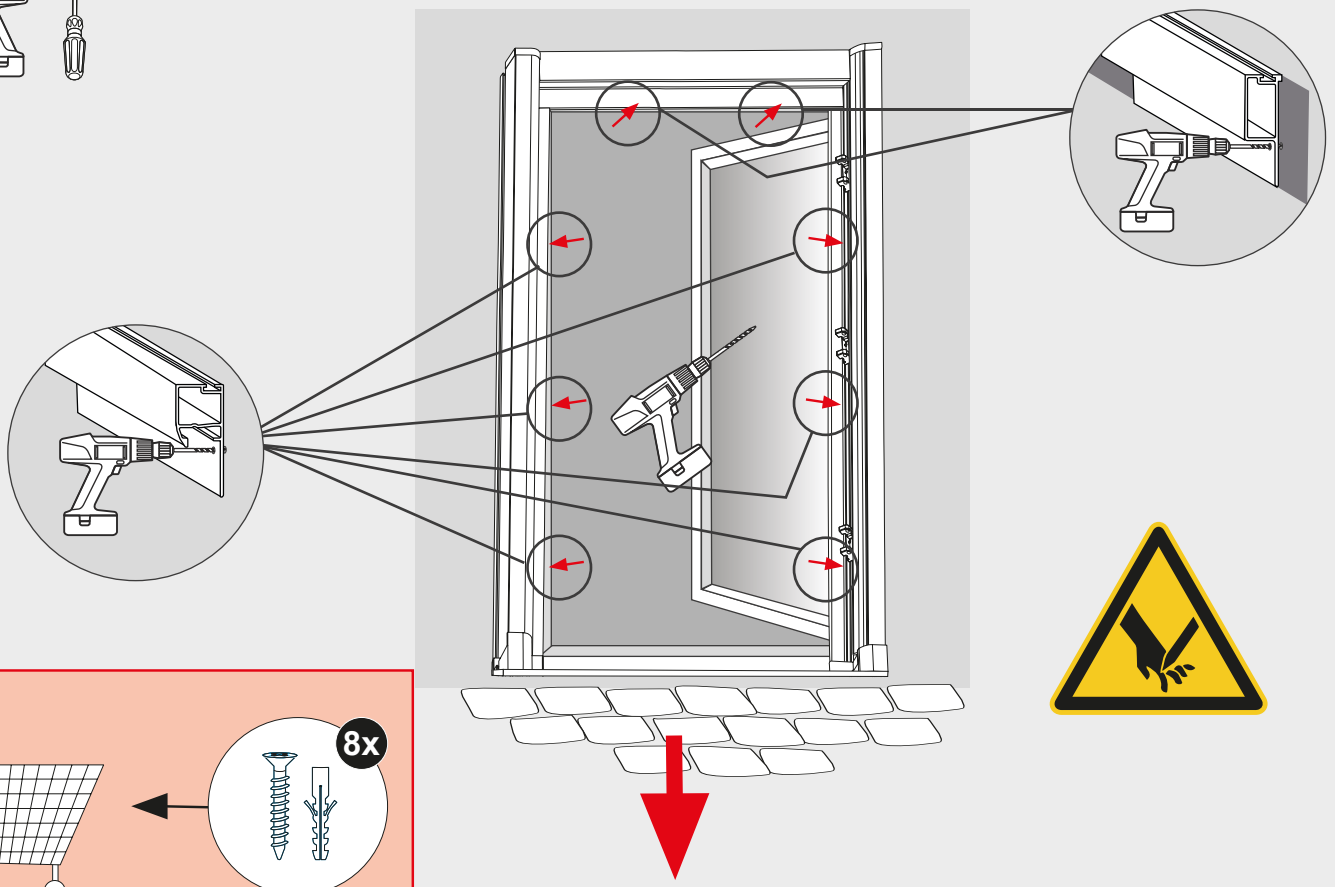
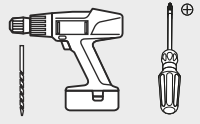
29 B



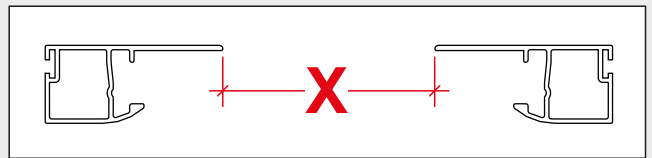
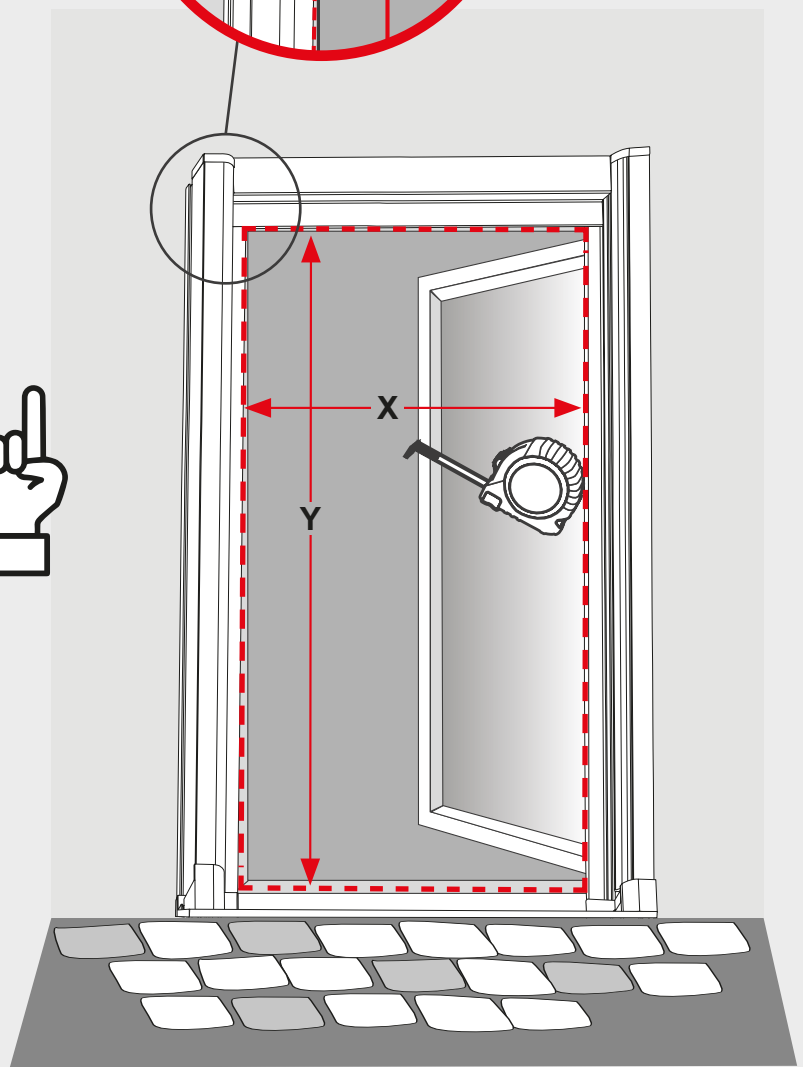
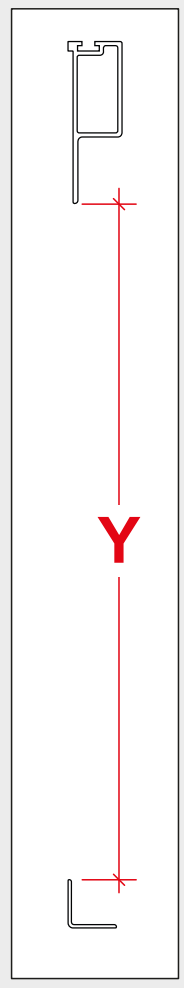
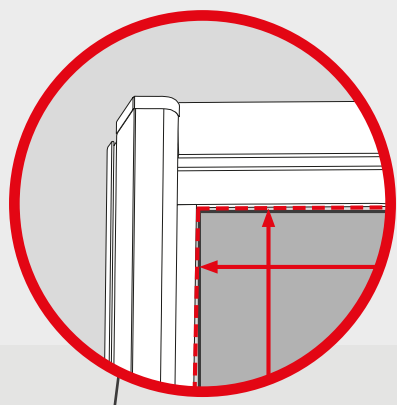
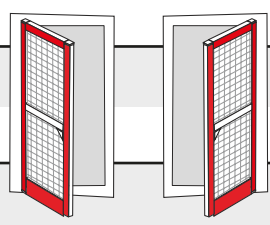


19 → 30

30 B



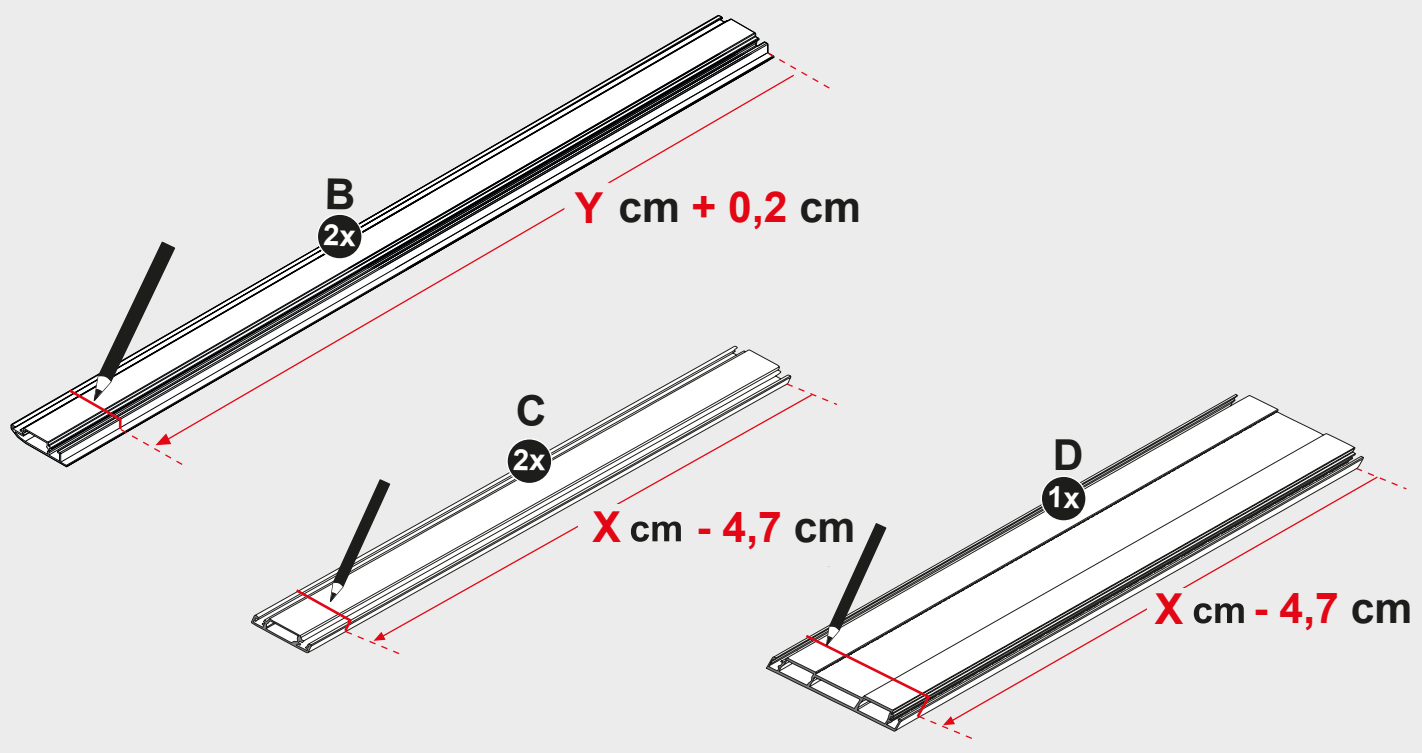
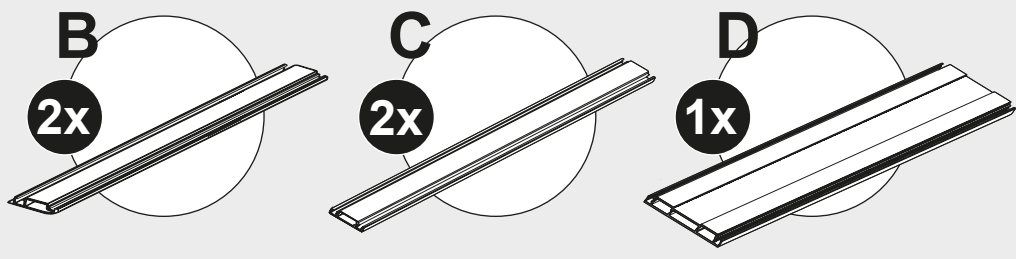
31



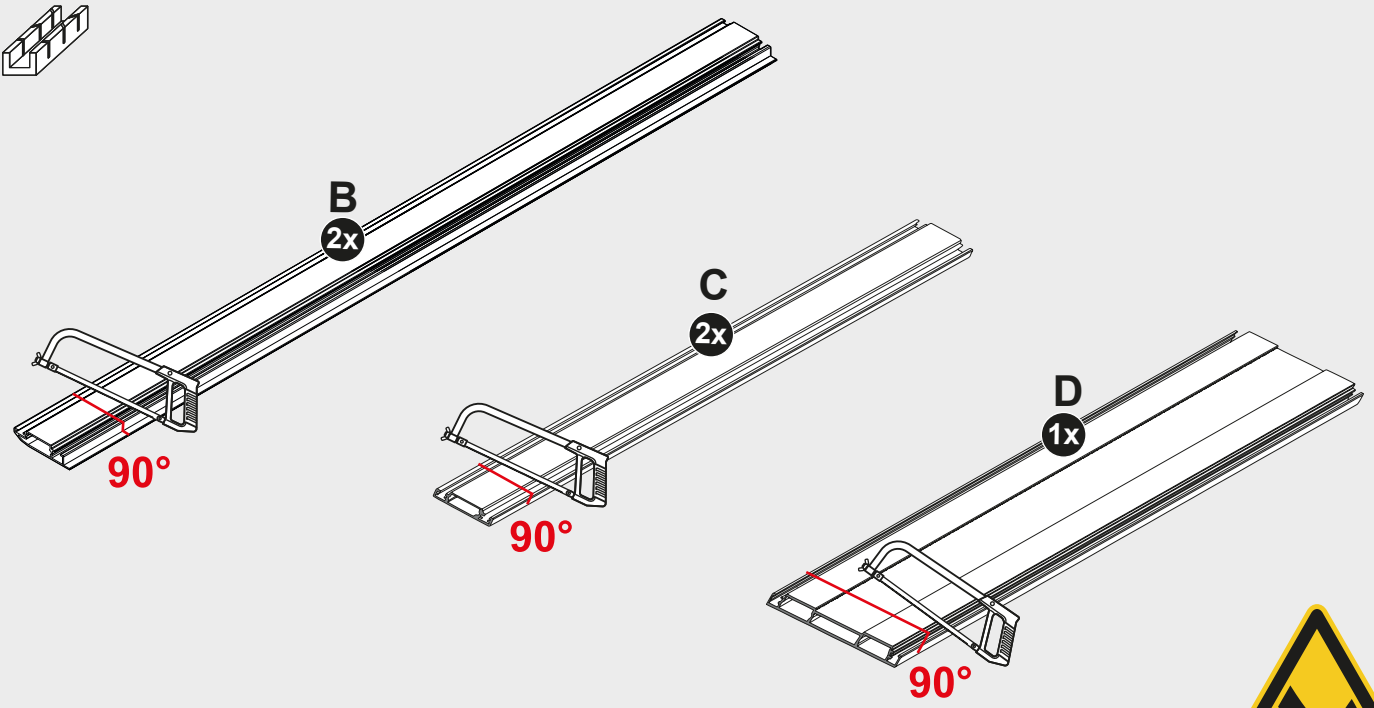
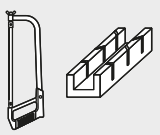
X = _____ **cm**

Y = _____ **cm**

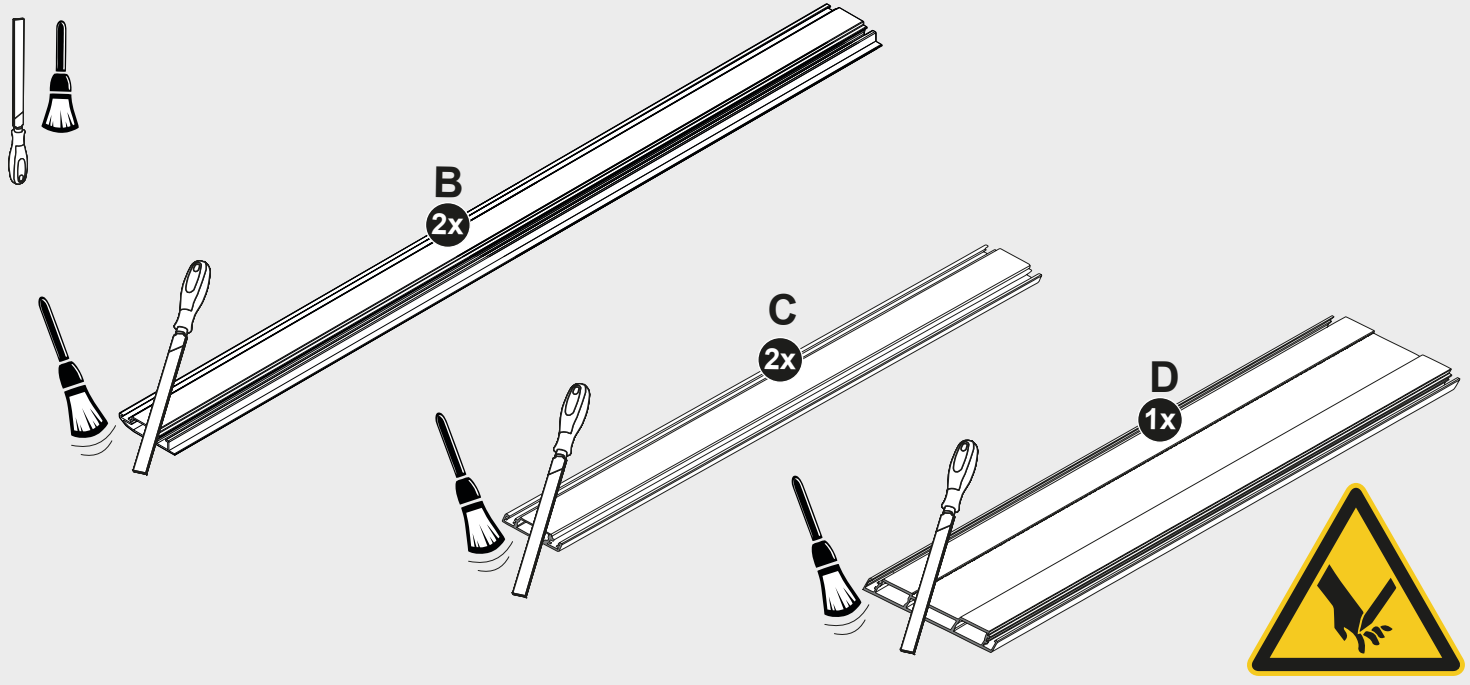
32



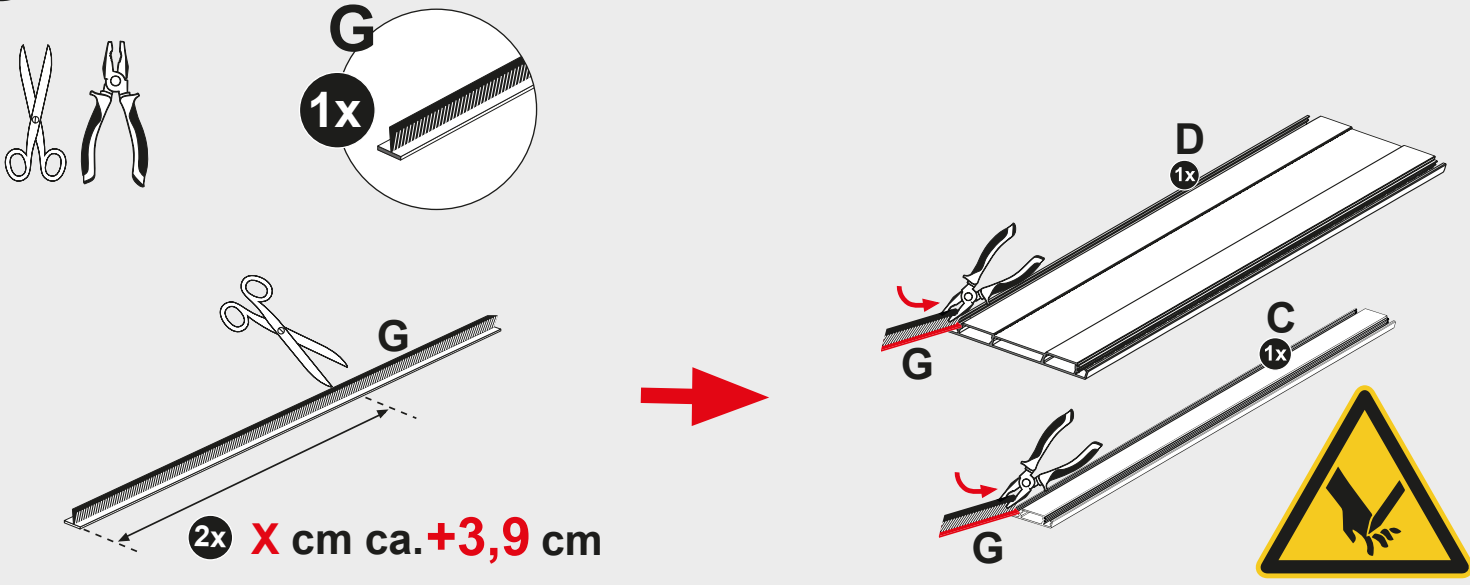
33



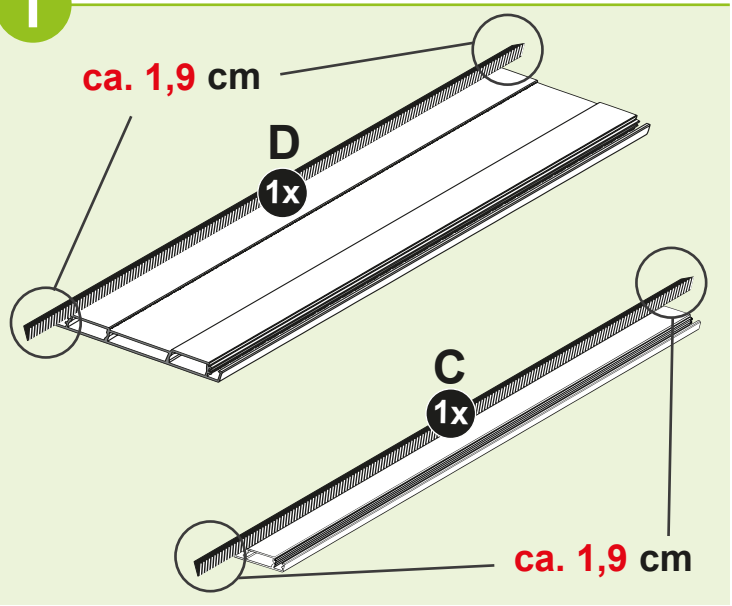
34



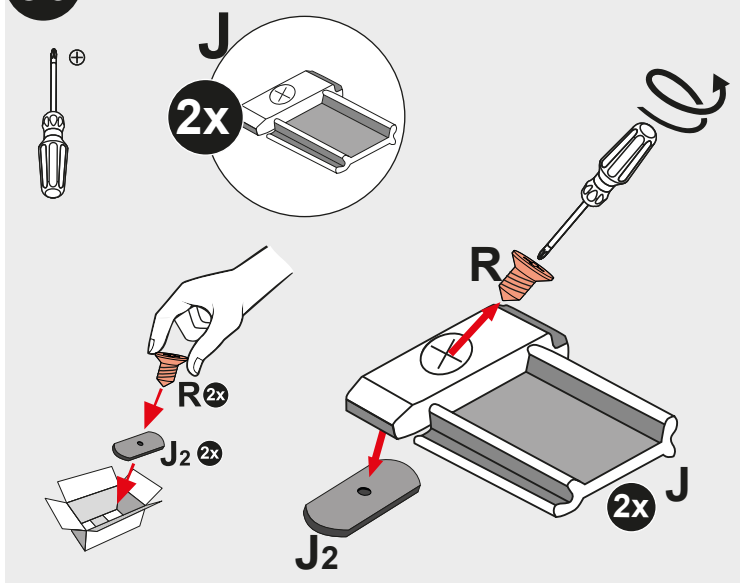
35



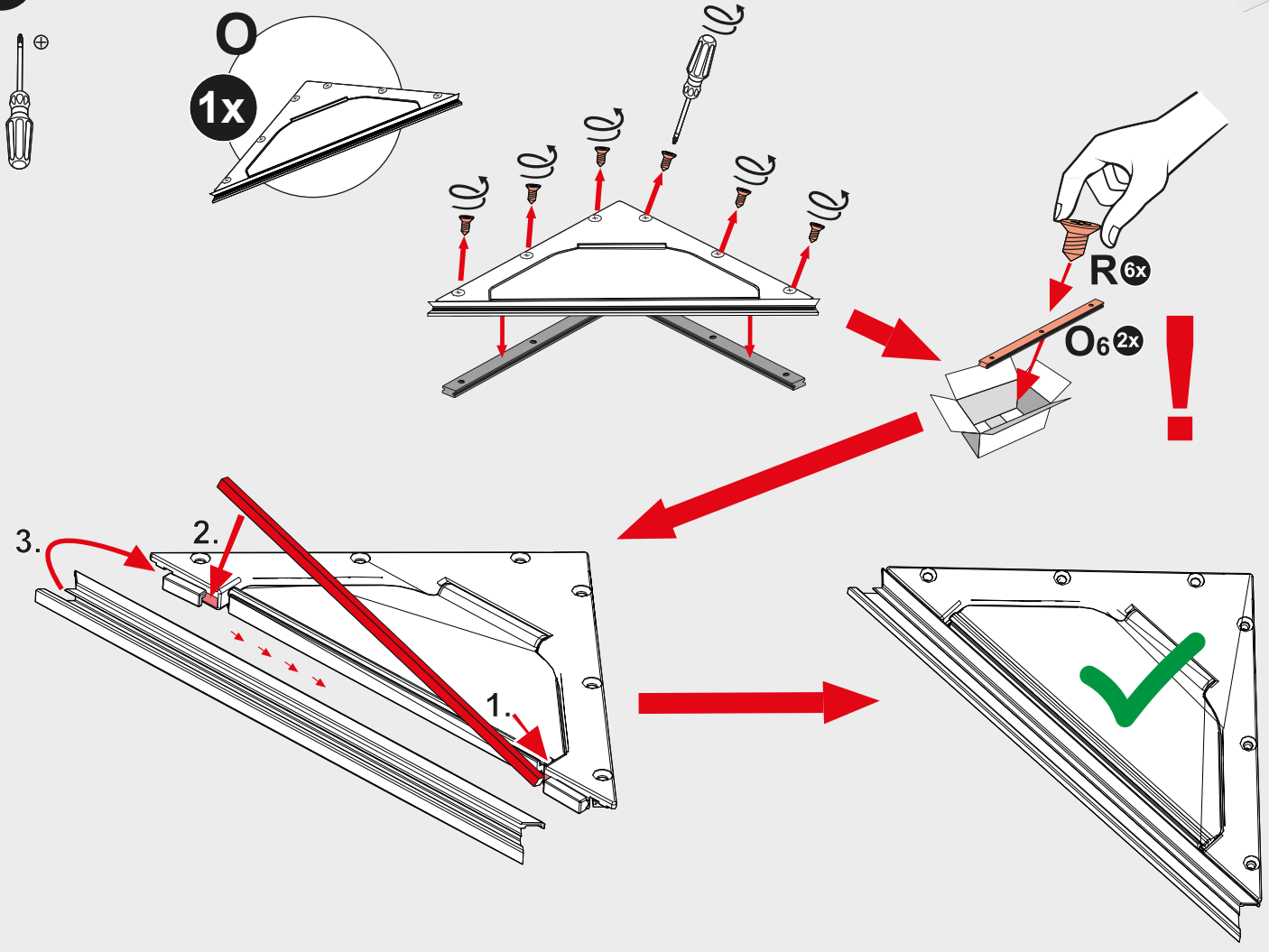
i



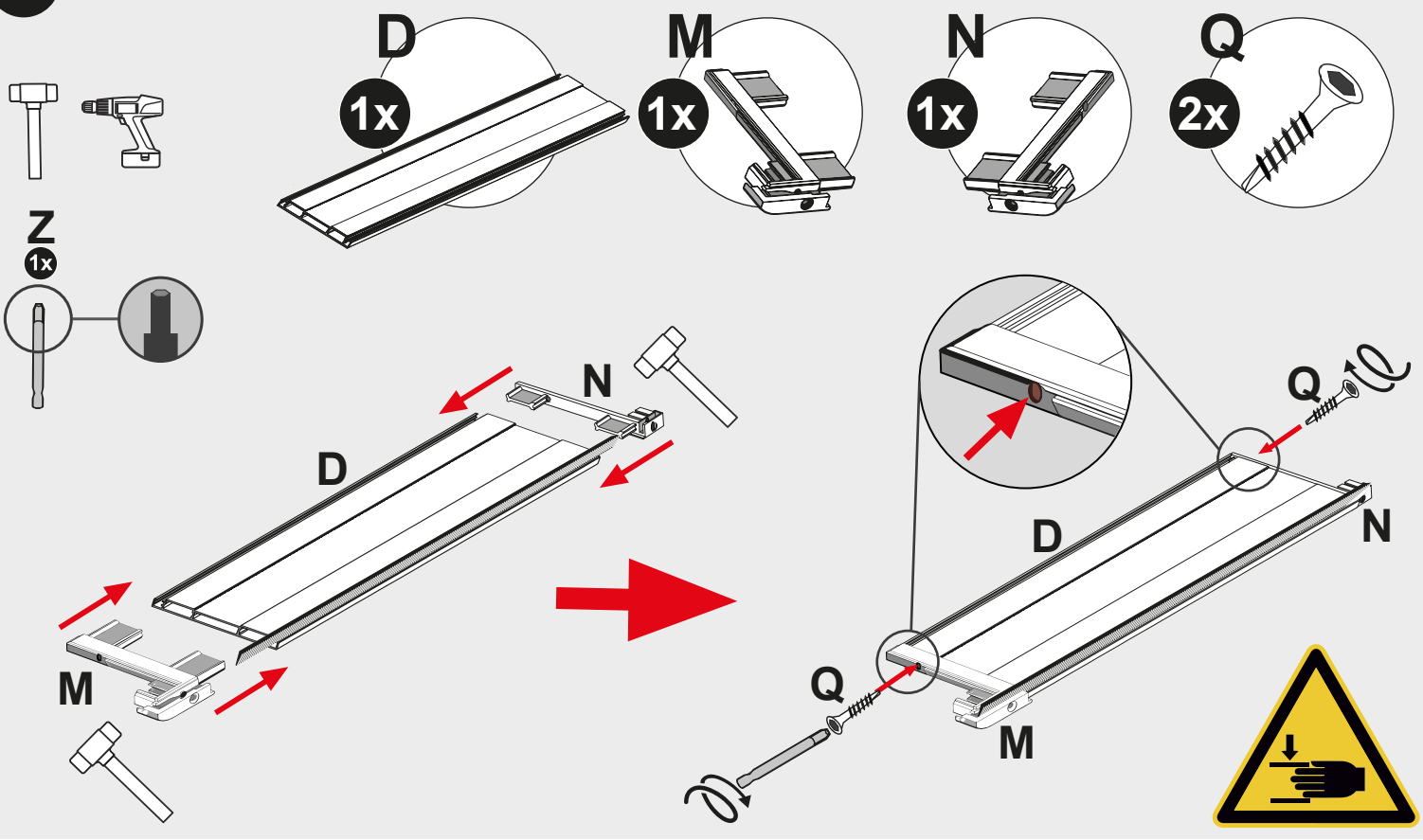
36



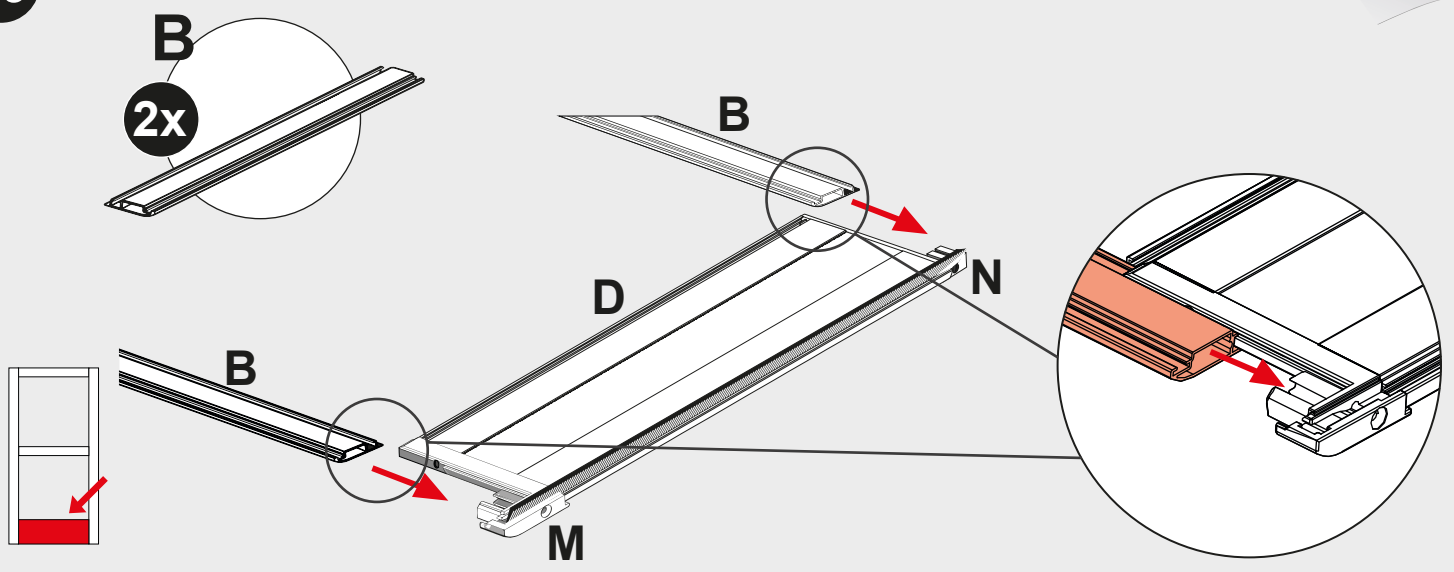
37



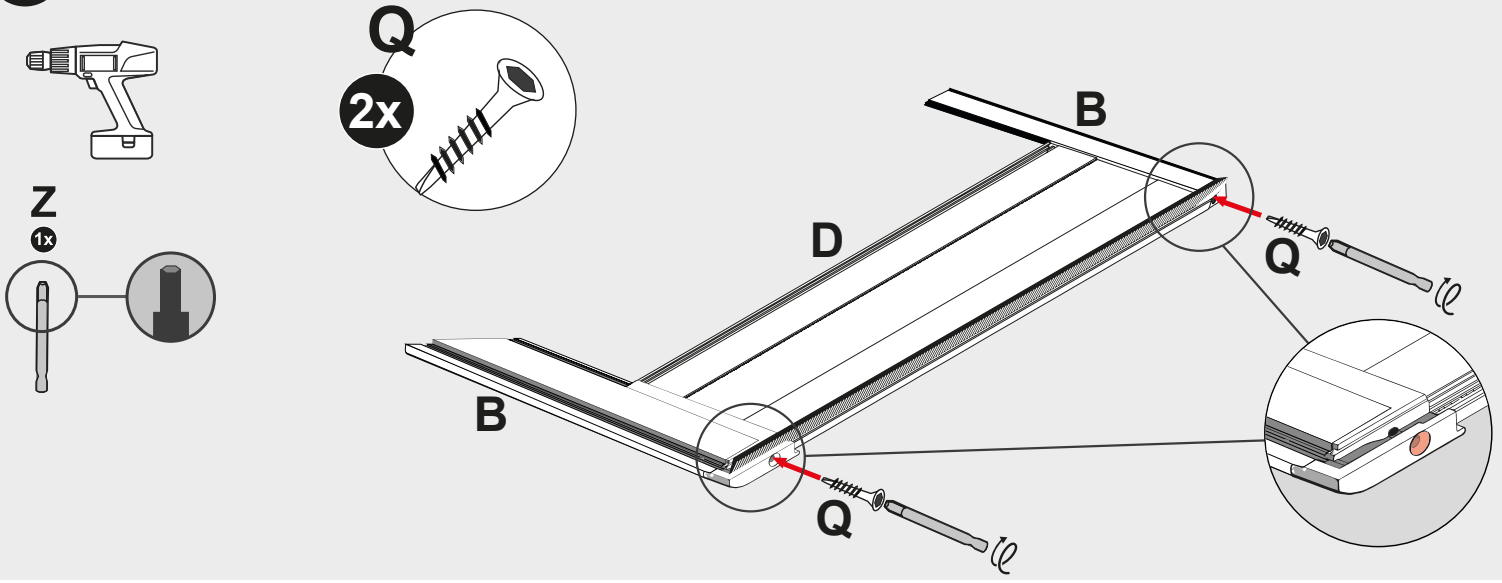
38



39



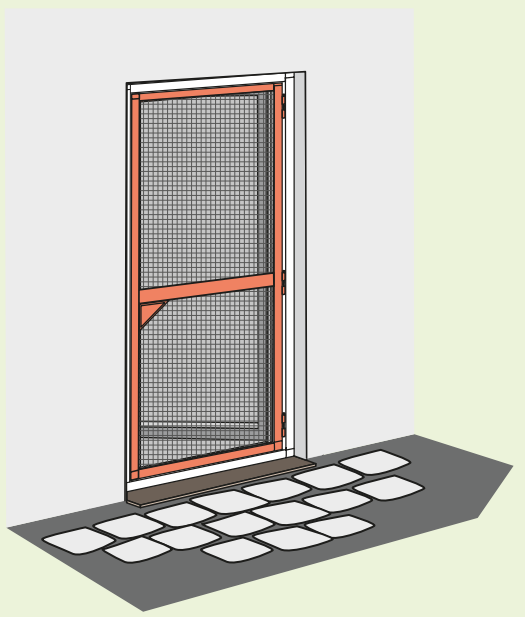
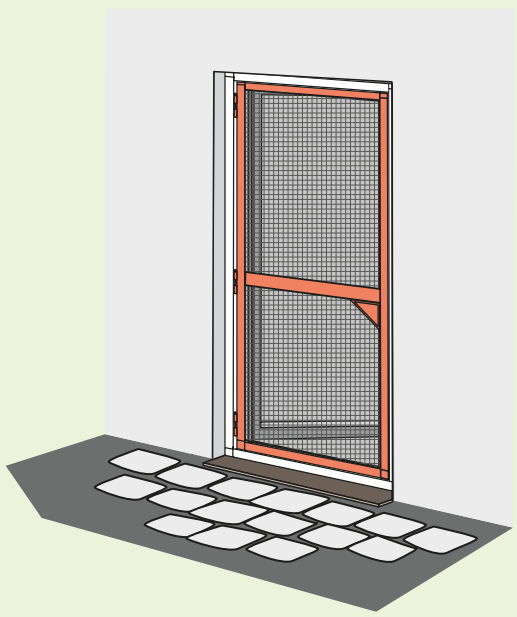
40

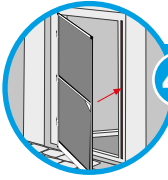


i

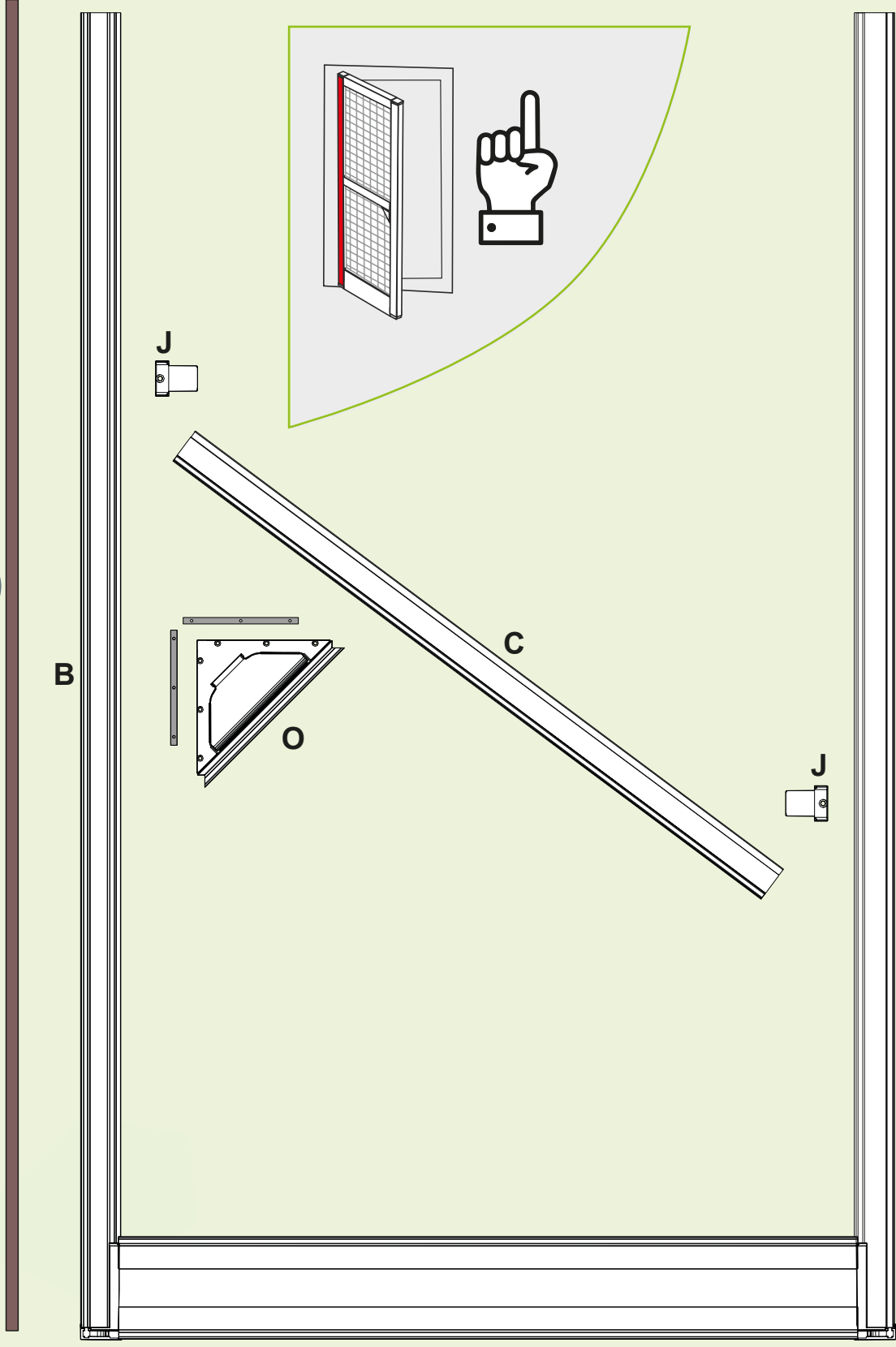
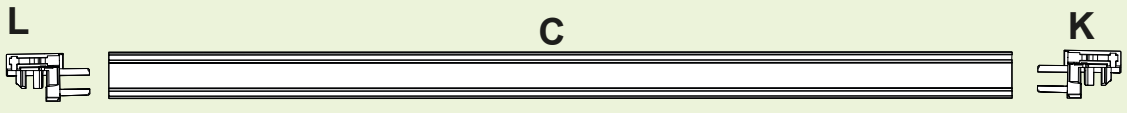
41 → 61

62 → 83





i



H

B

J

O

C

J

B

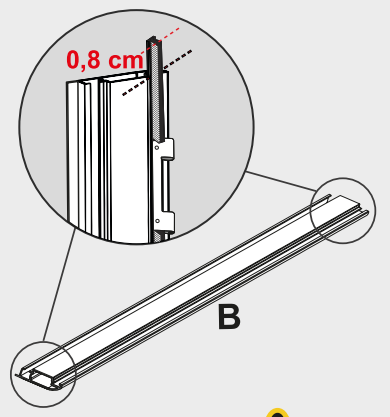
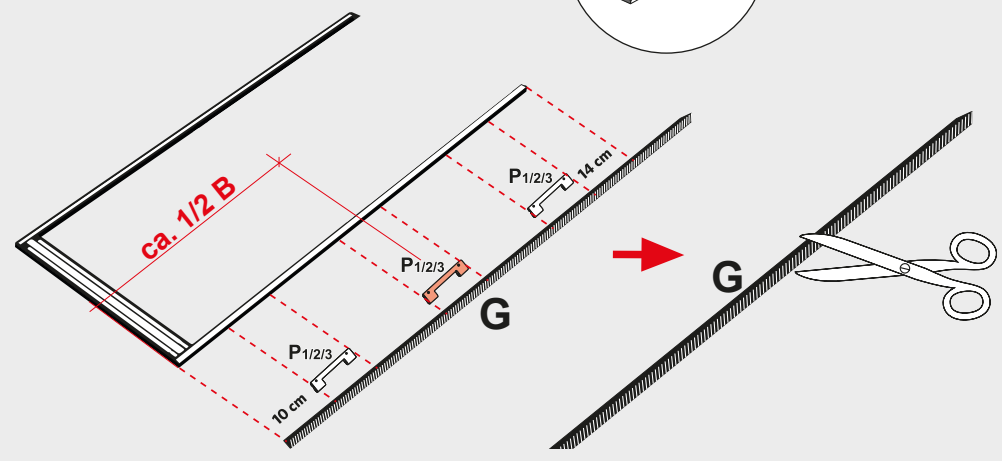
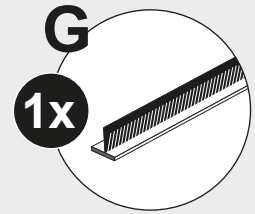
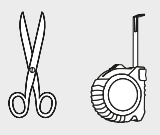
P

P

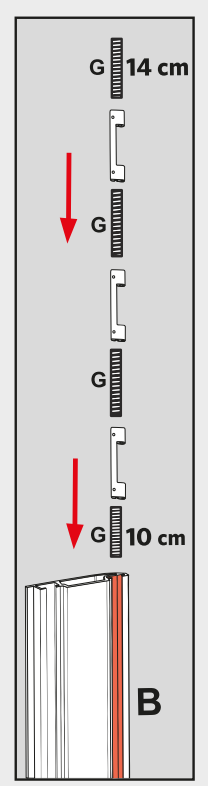
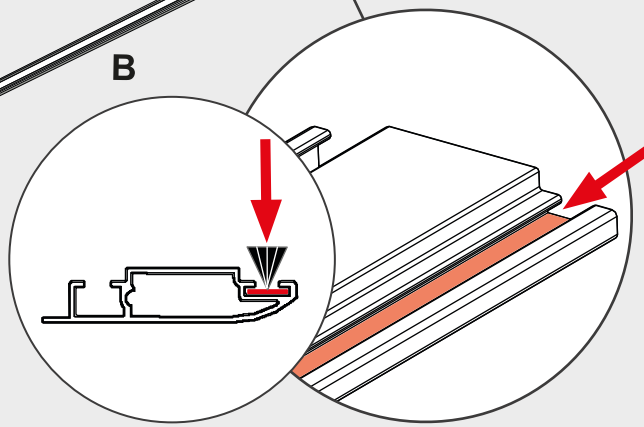
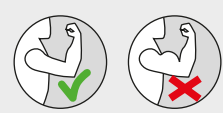
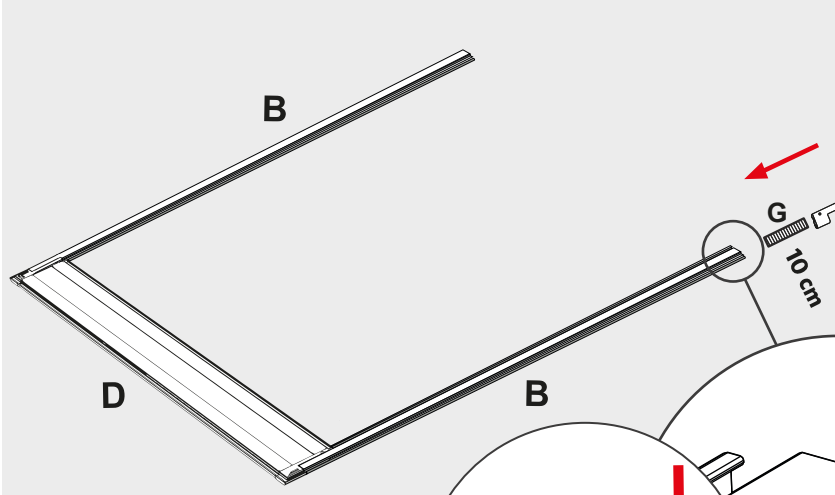
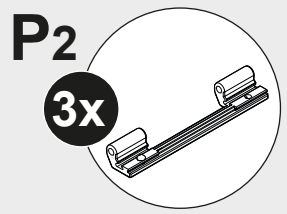
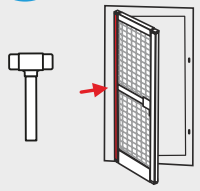
P

41 → 61

41



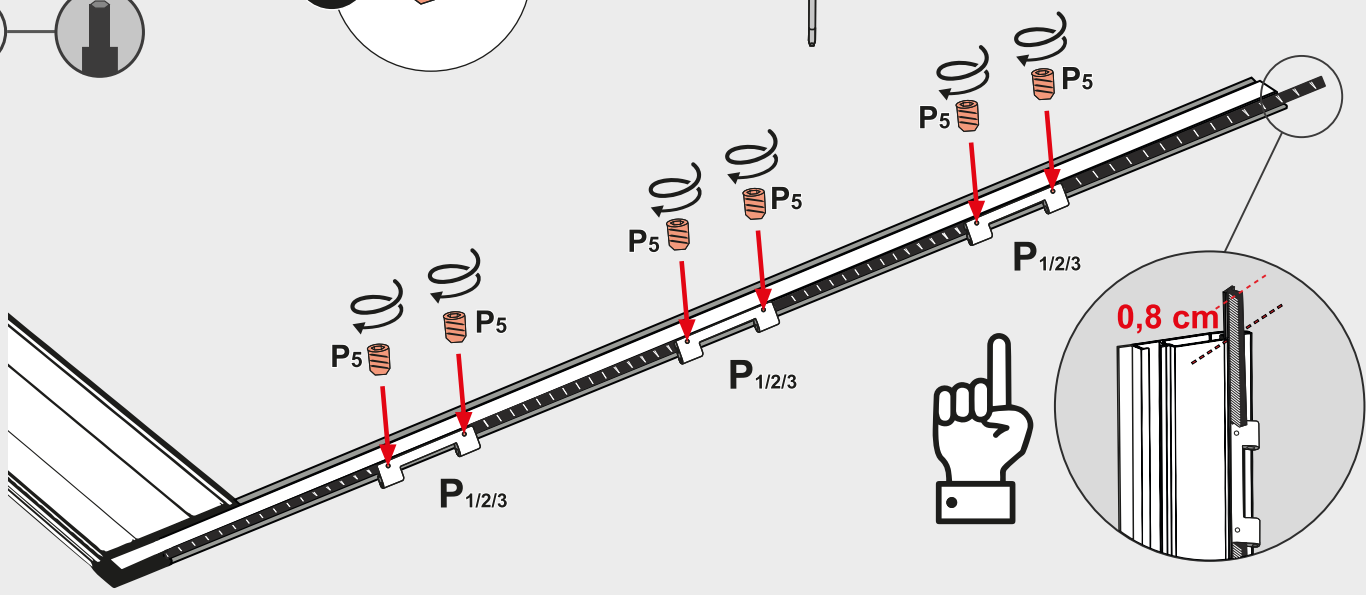
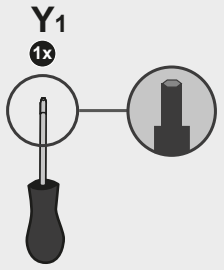
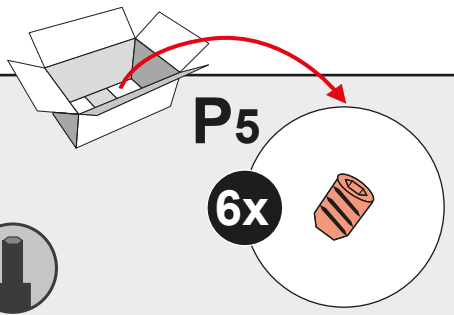
42



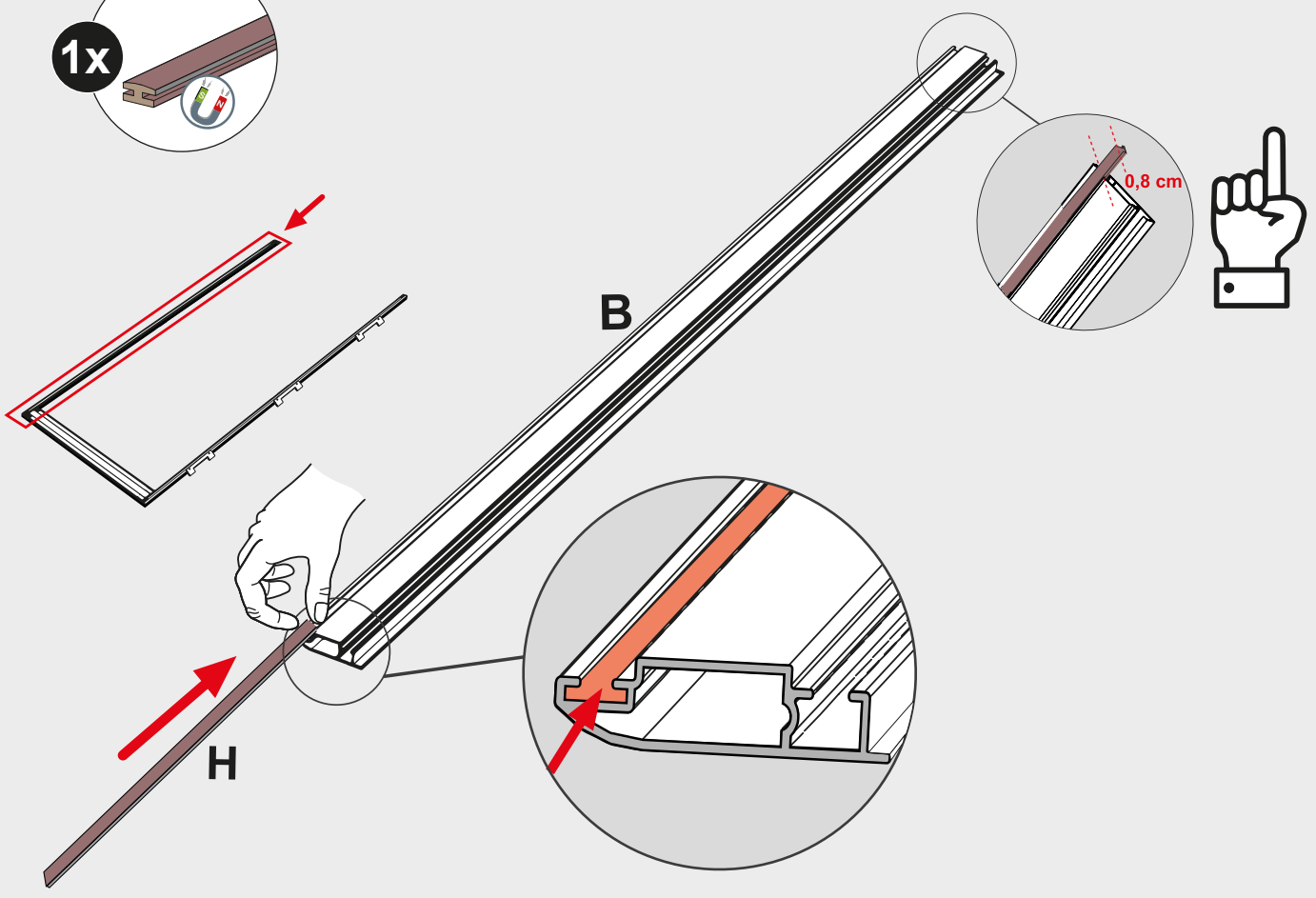
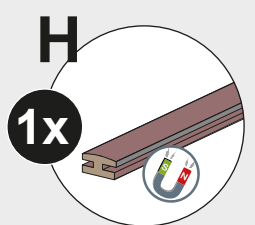
41 → 61

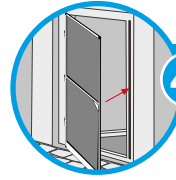
43

i



44

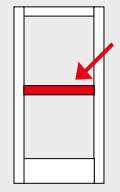
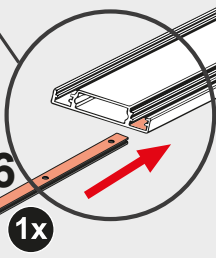
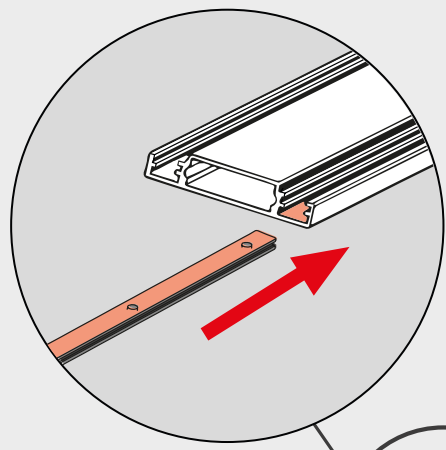
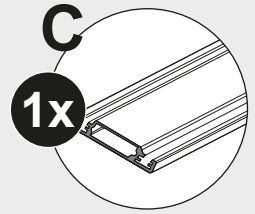
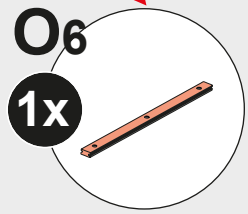
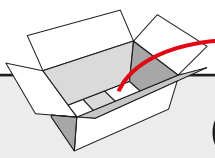




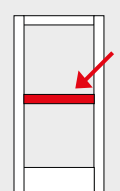
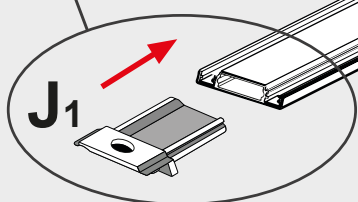
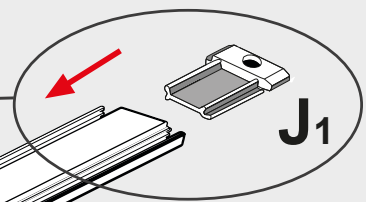
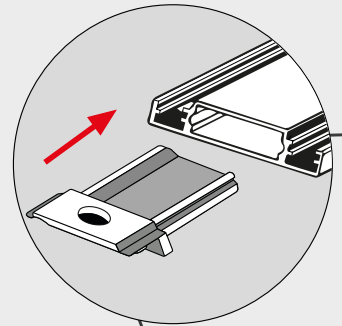
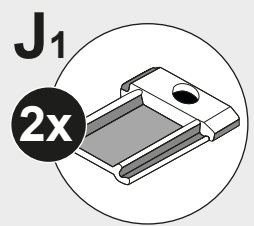
41 → 61

45

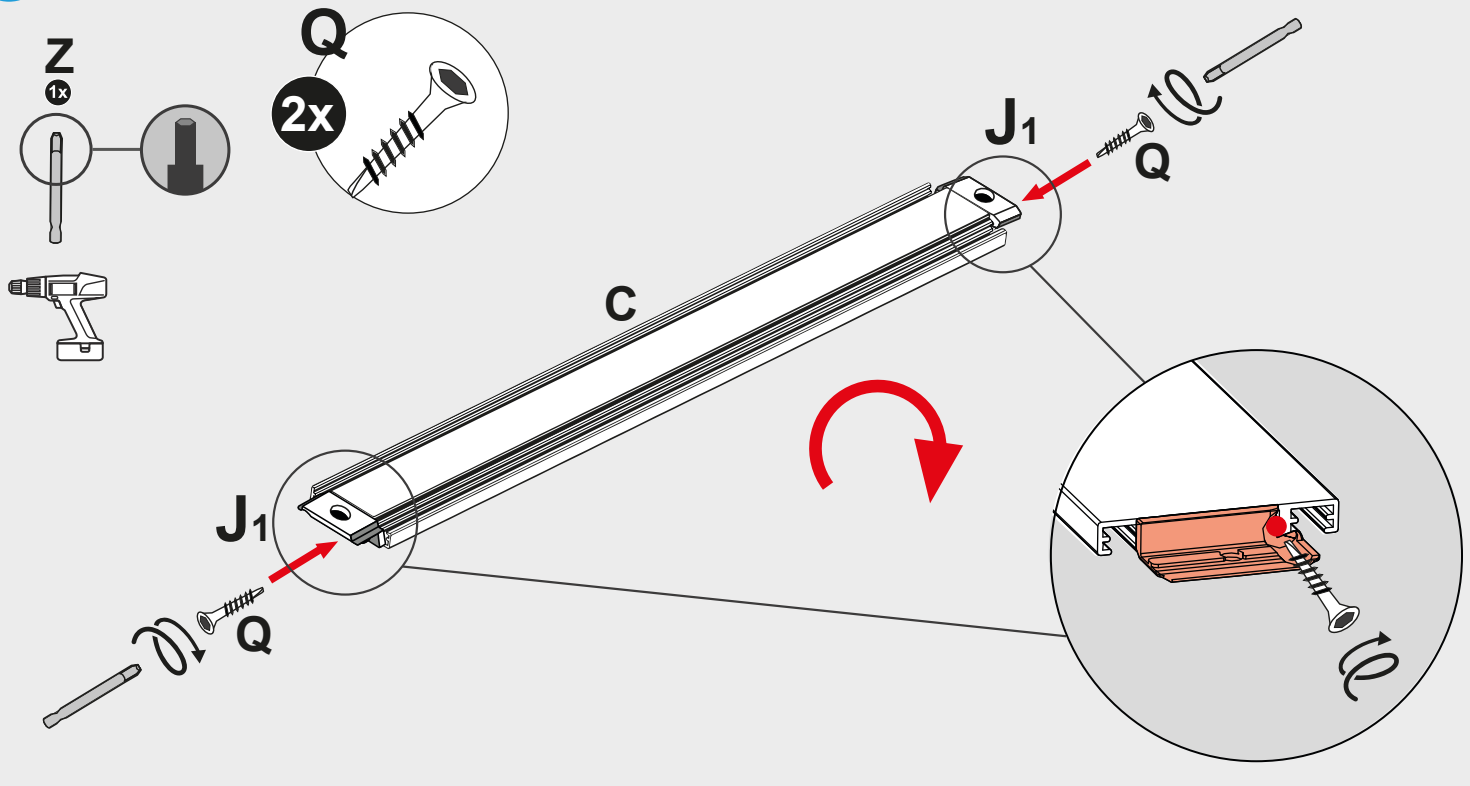
i



46

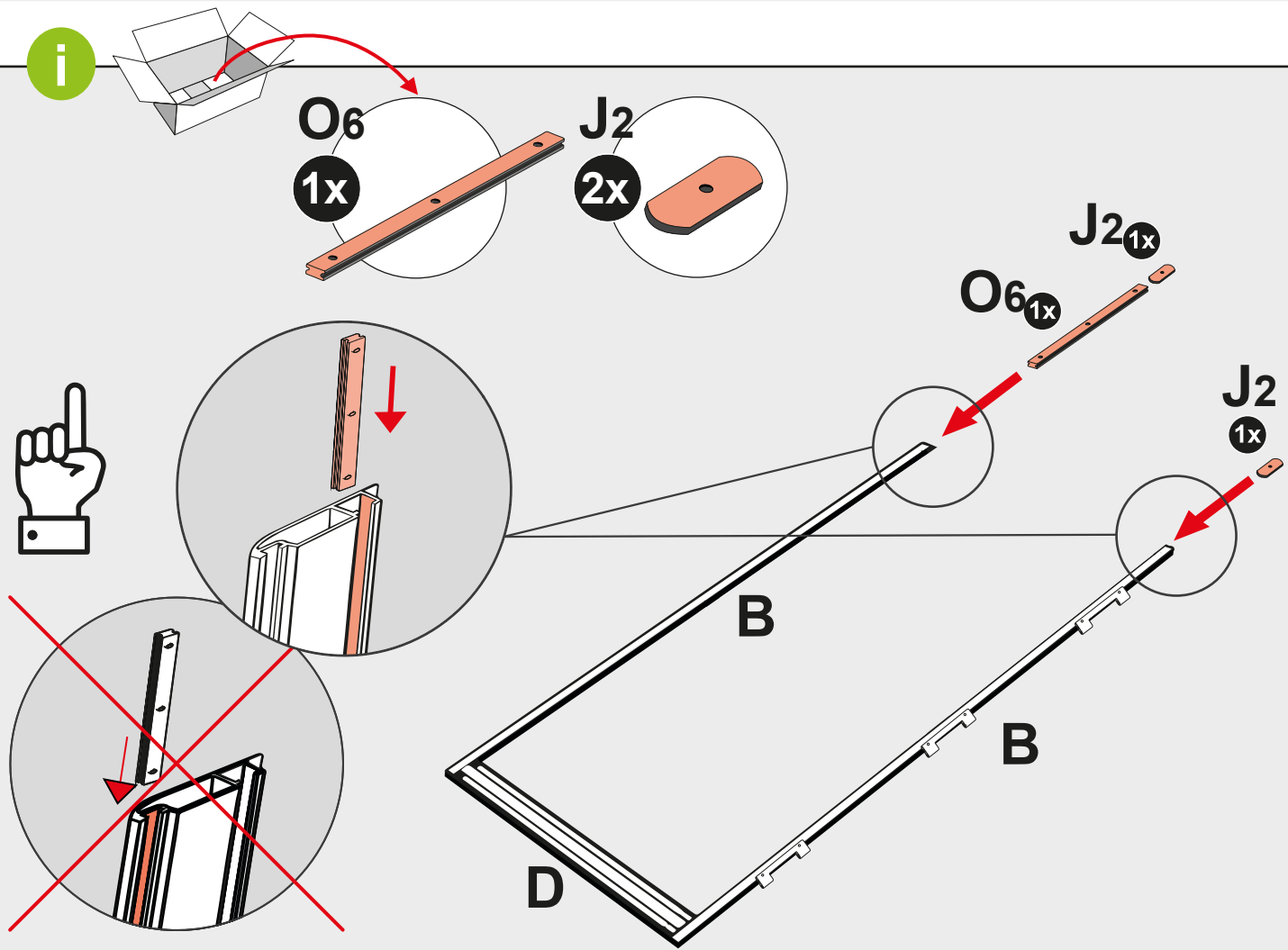


47



48

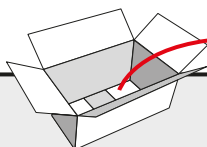
i



41 → 61

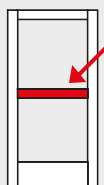
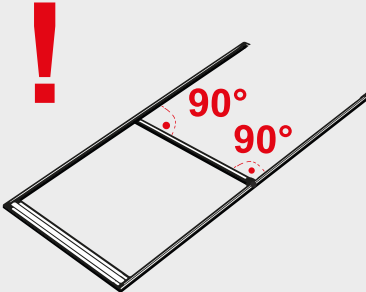
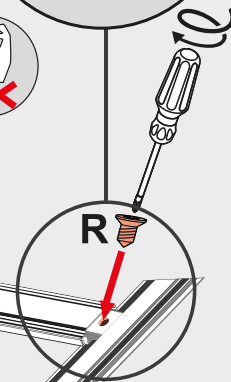
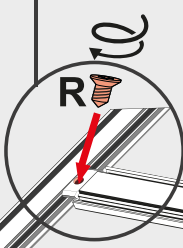
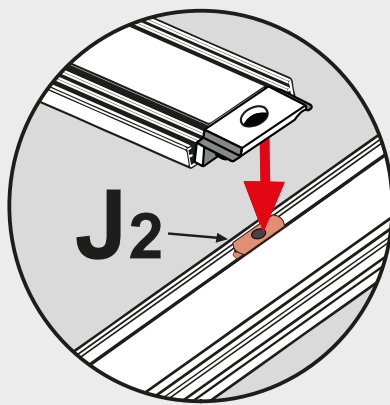
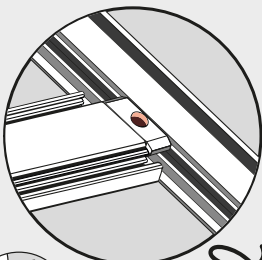
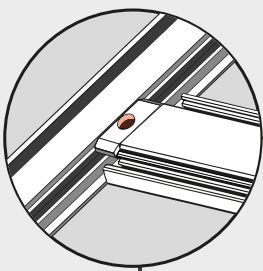
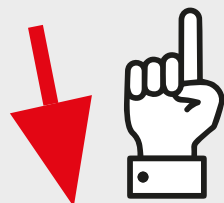
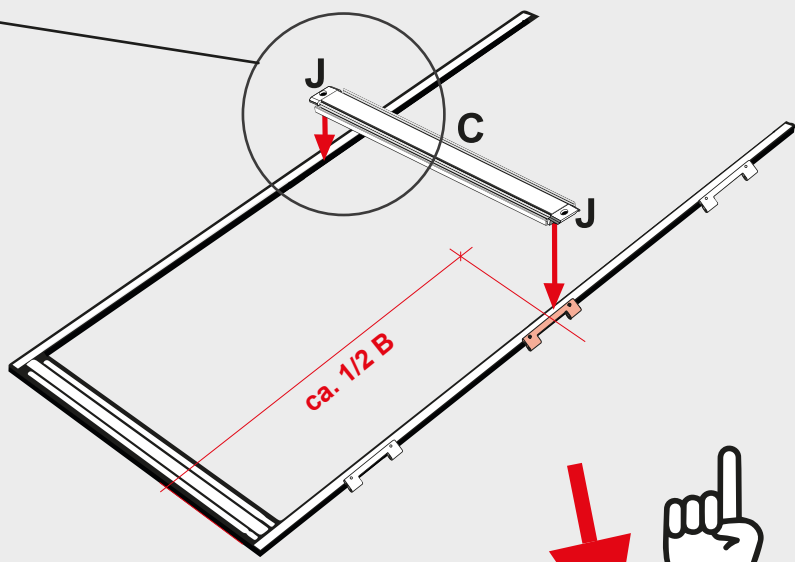
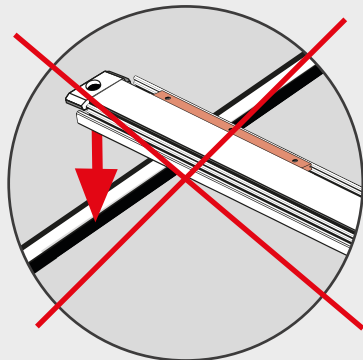
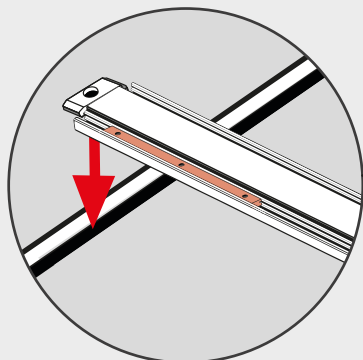
49

i

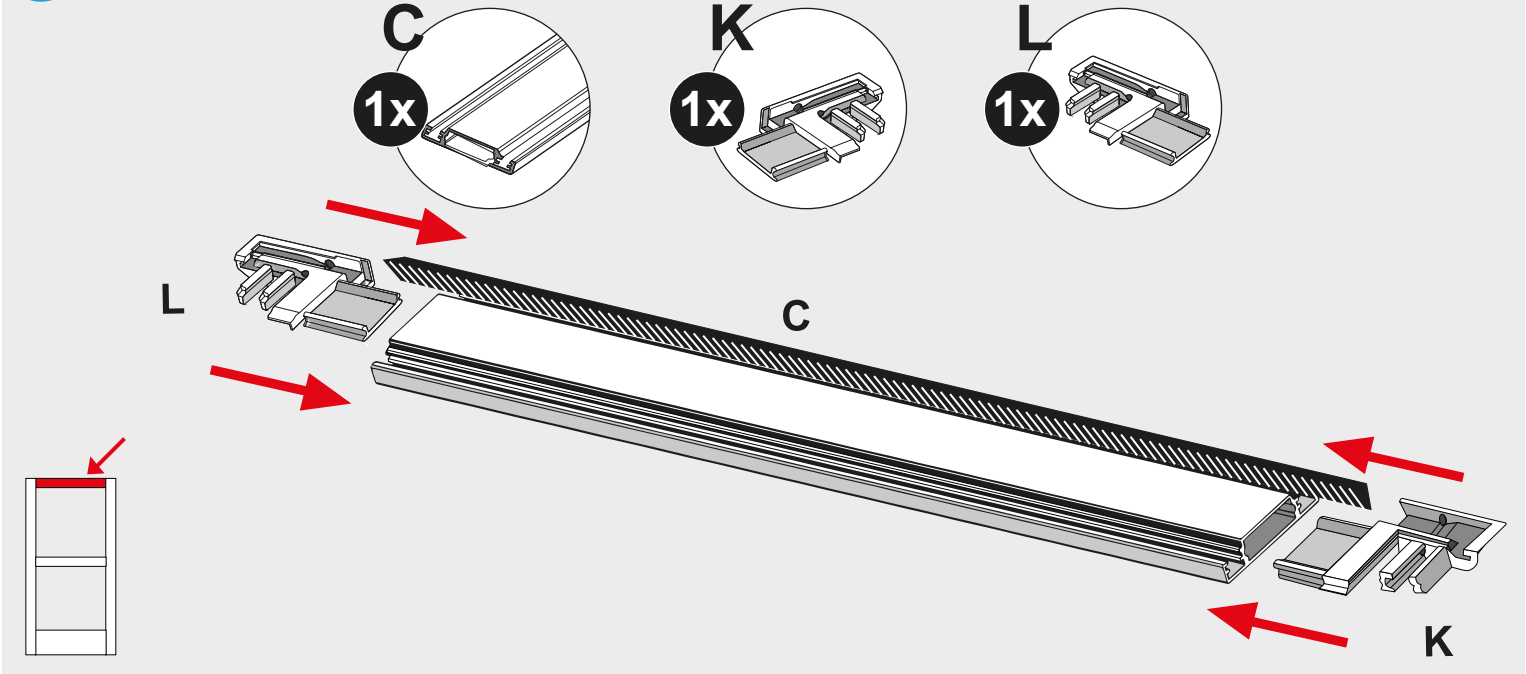


R

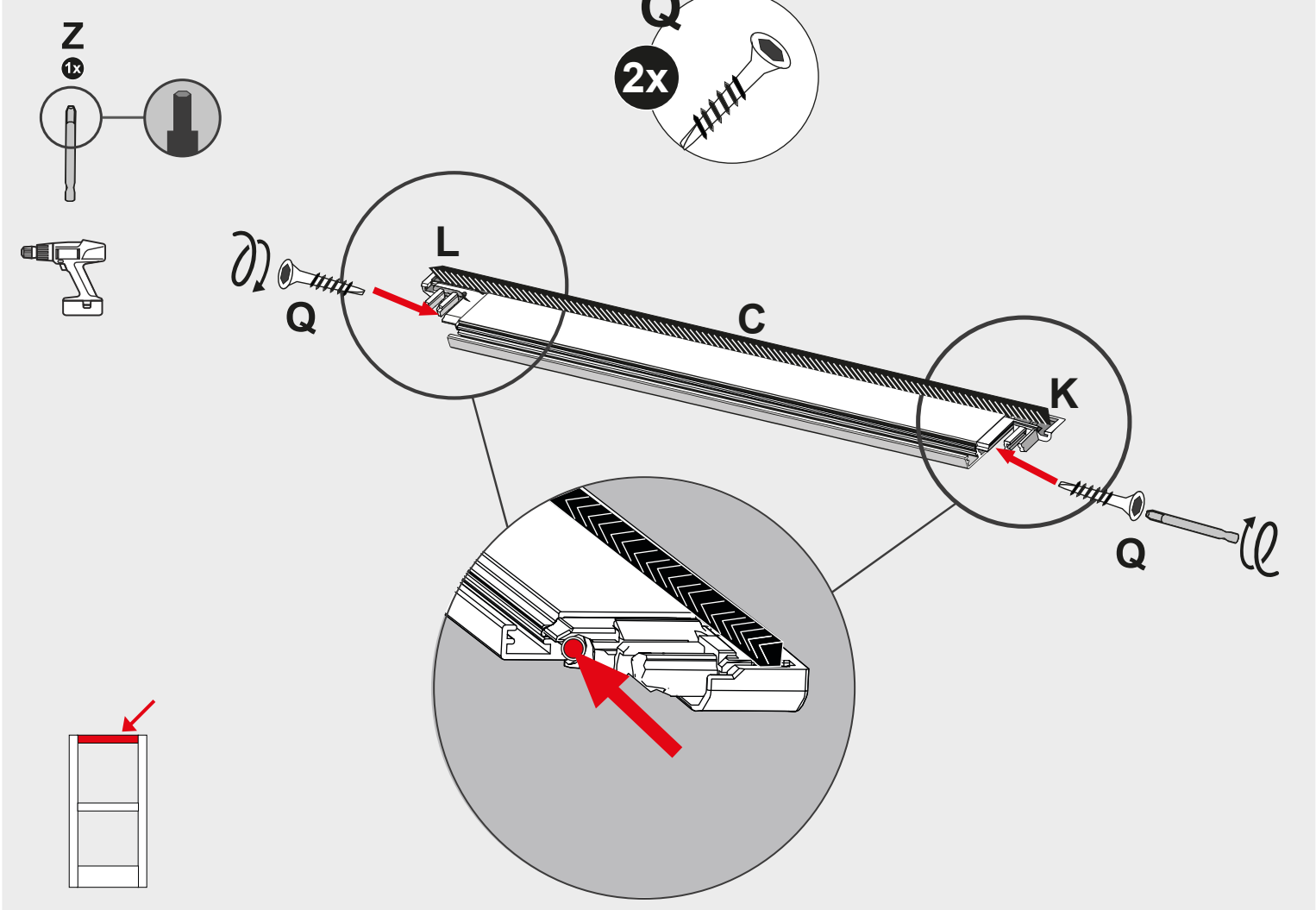
2x



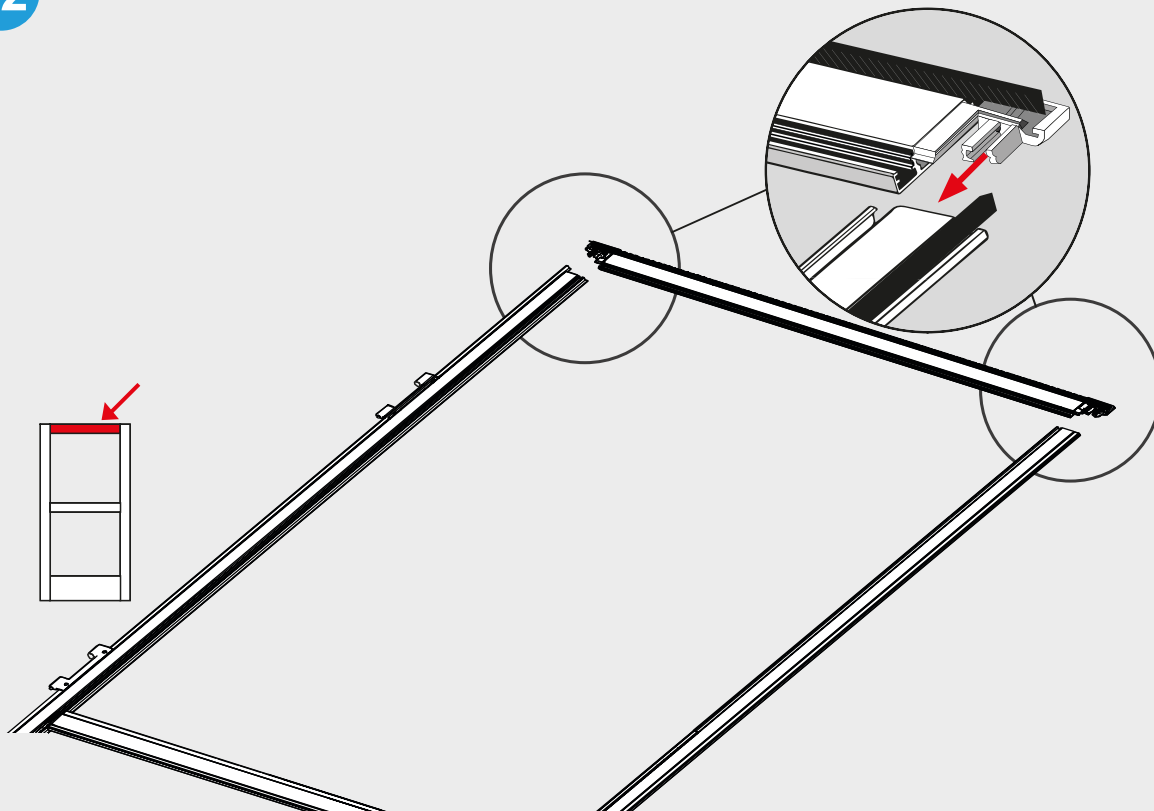
50



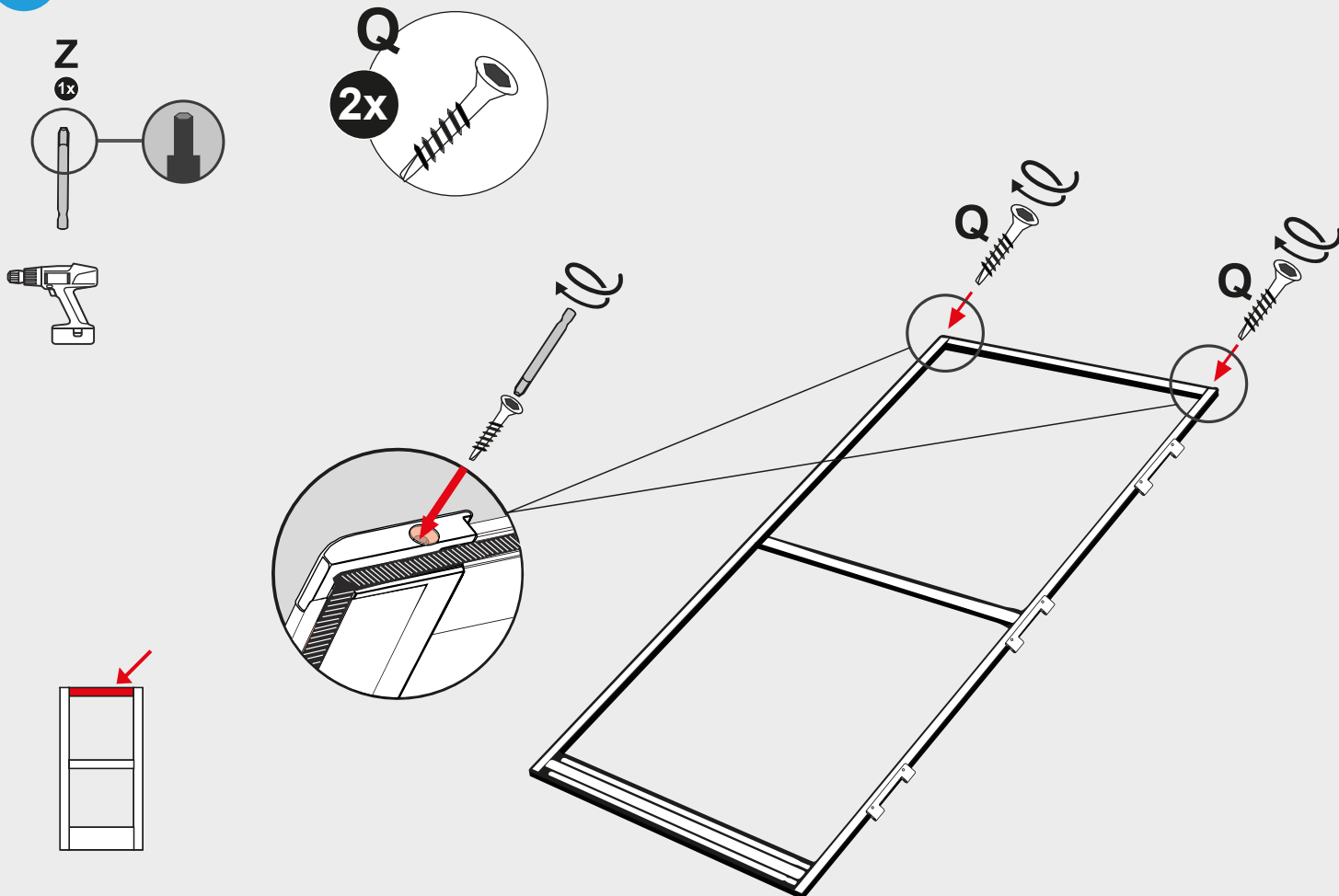
51



52

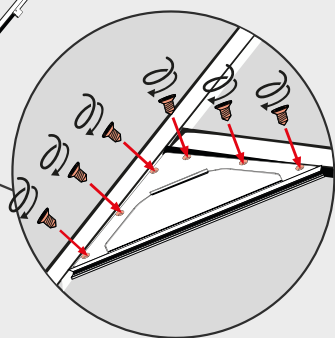
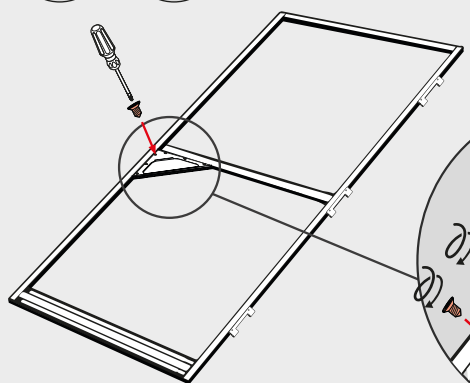
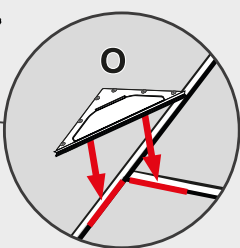
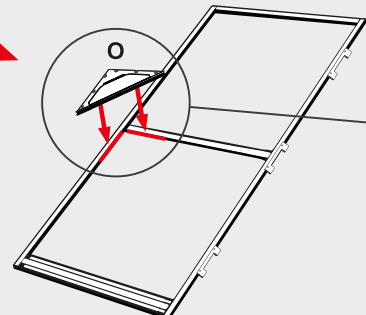
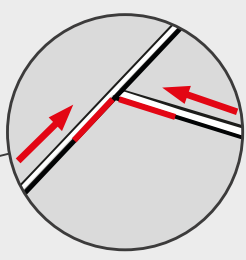
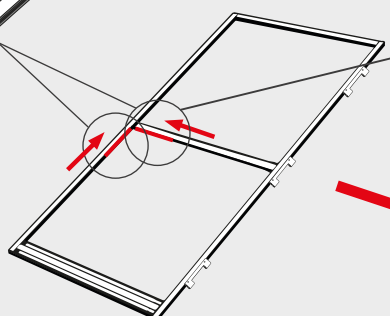
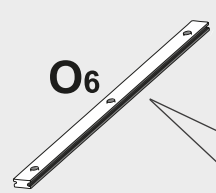
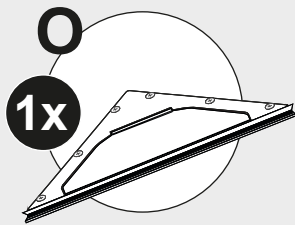
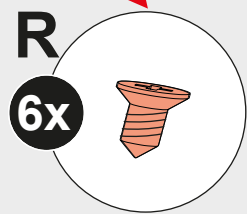
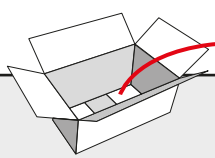


53

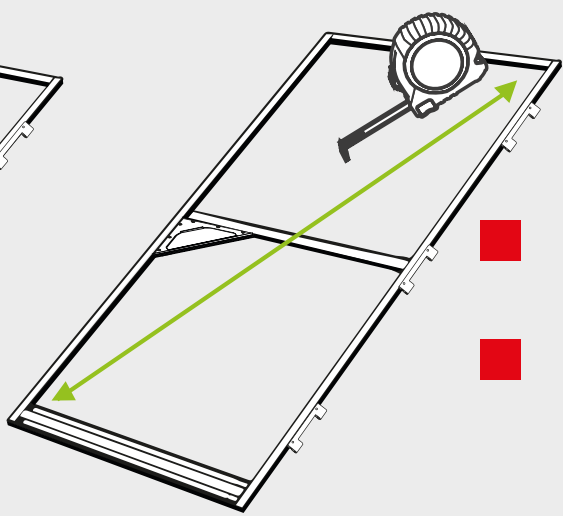
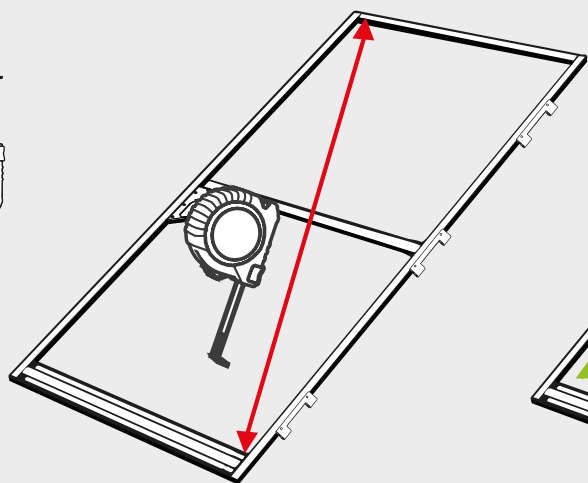


54

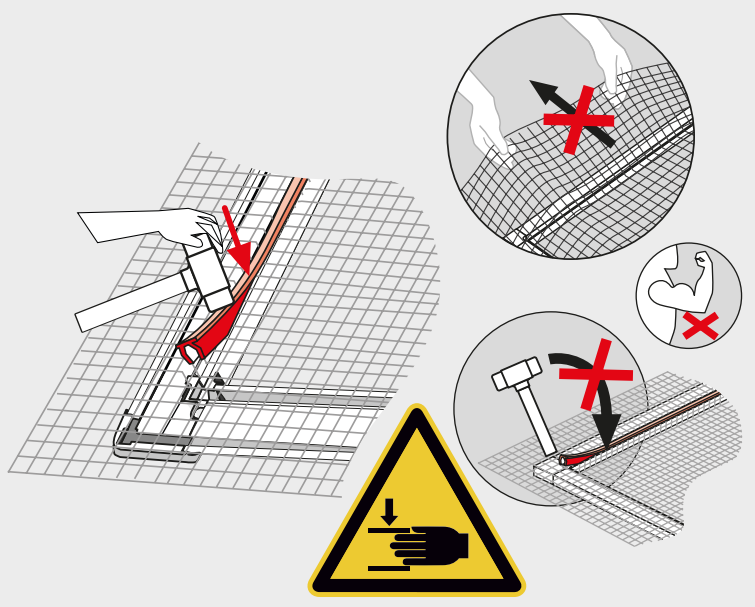
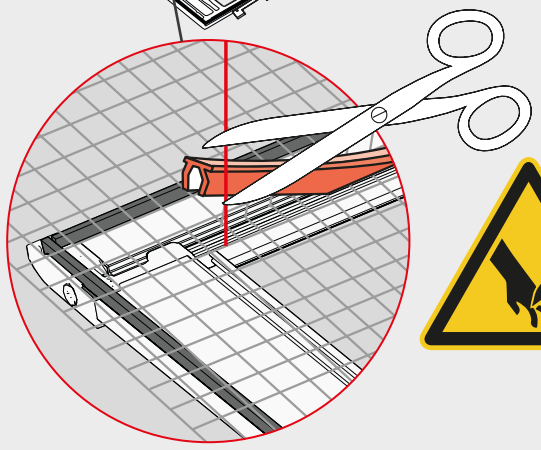
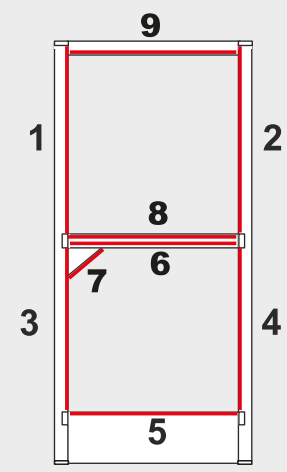
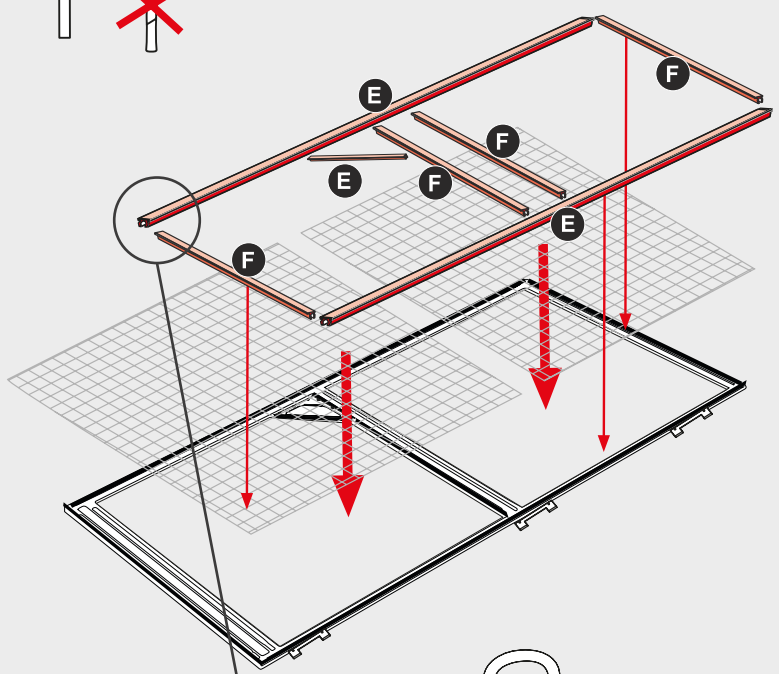
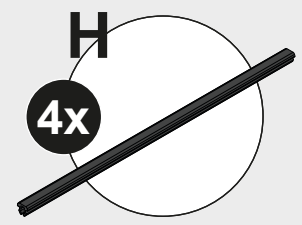
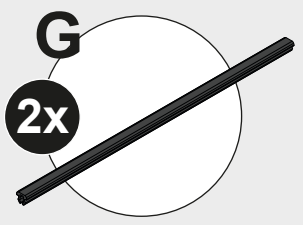
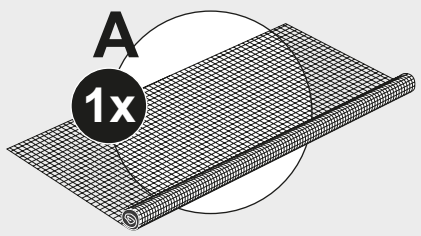
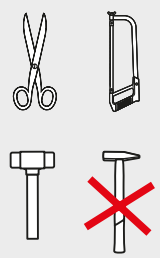
i



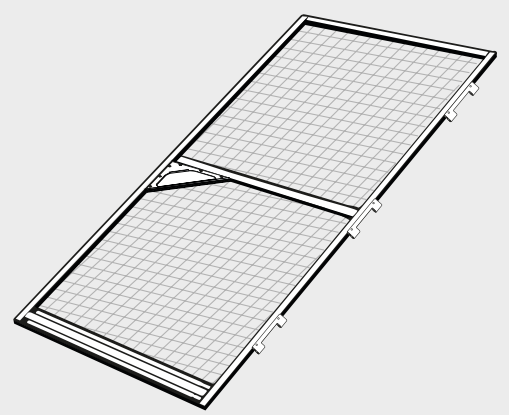
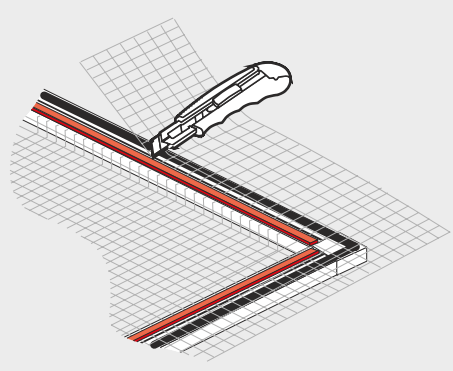
55



56



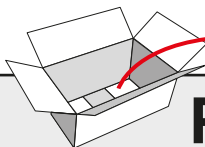
57



41 → 61

58

i



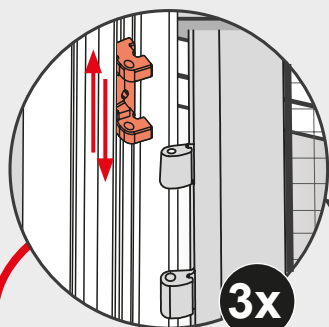
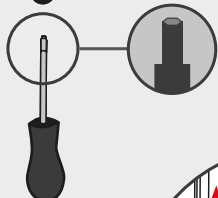
P5

6x

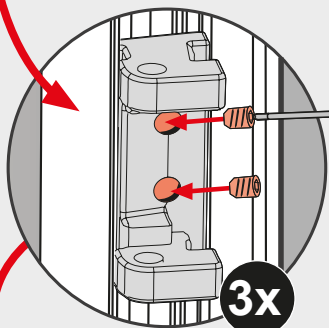


Y1

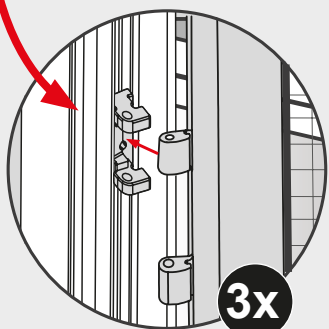
1x



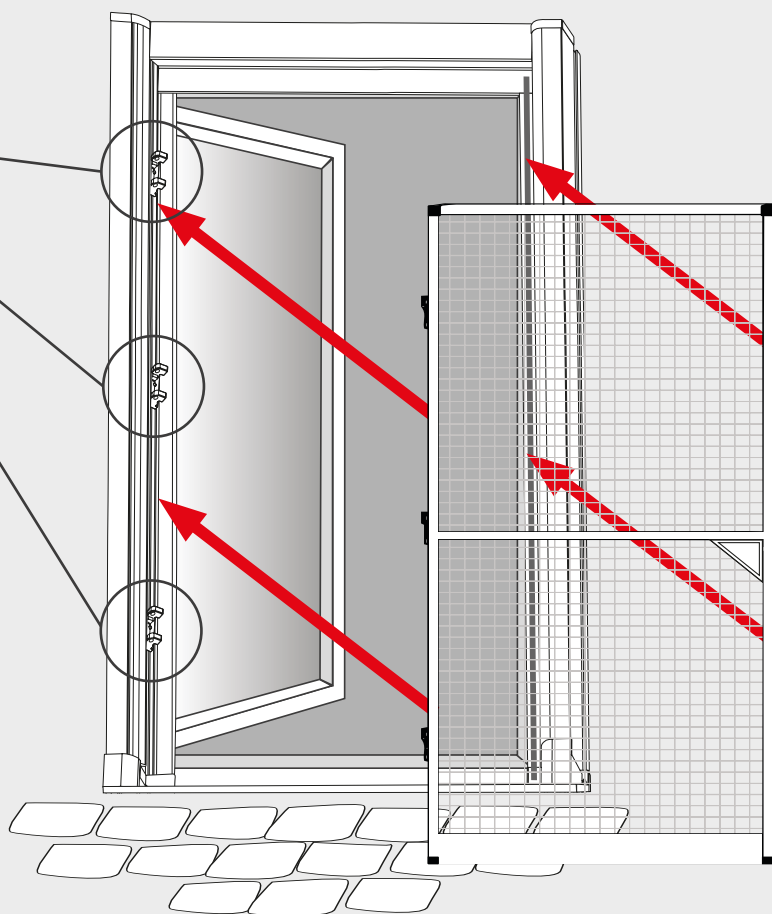
3x



3x

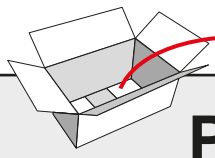


3x

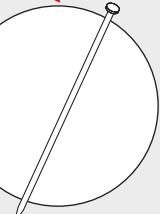


59

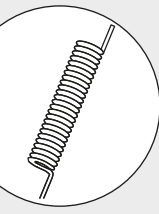
i



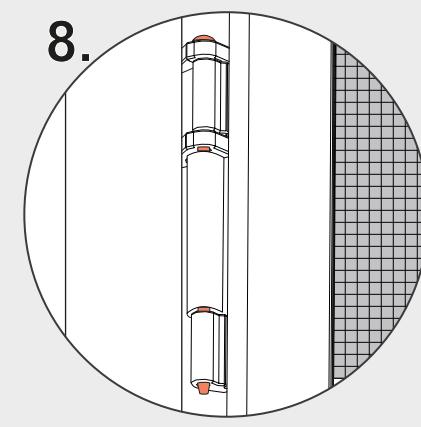
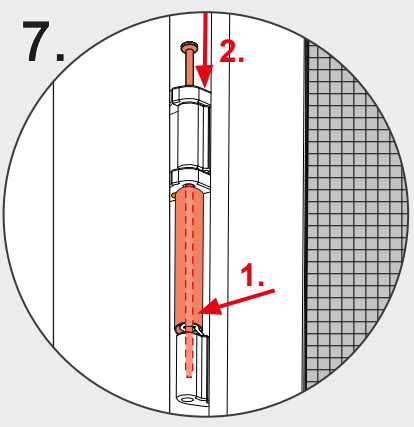
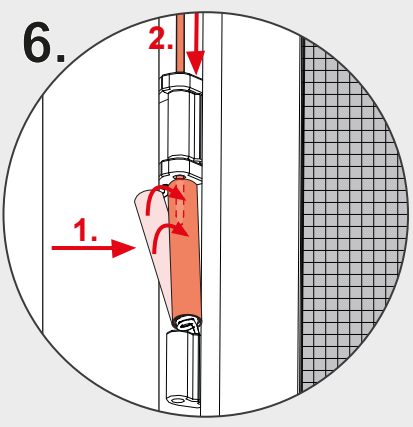
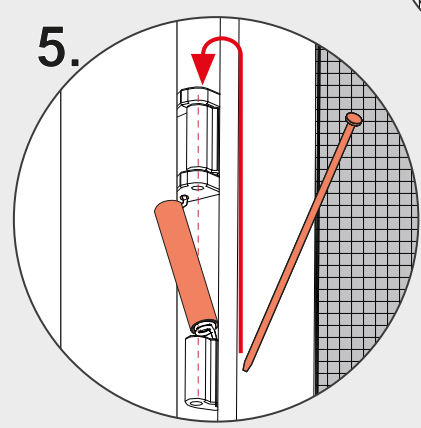
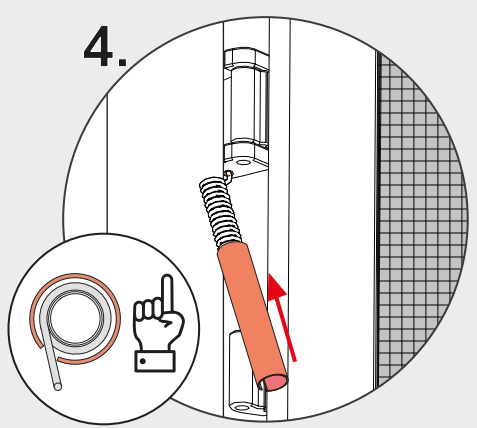
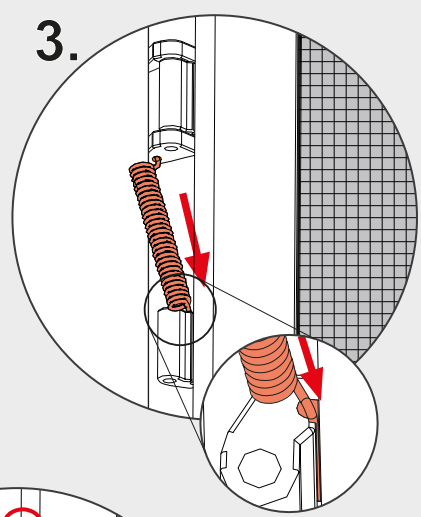
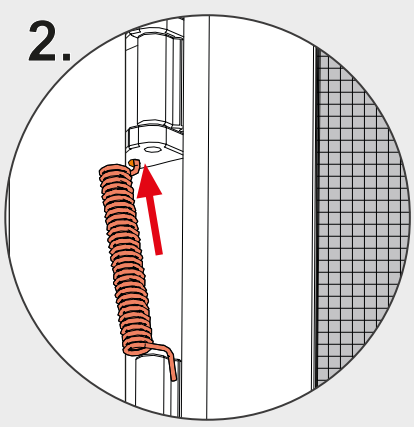
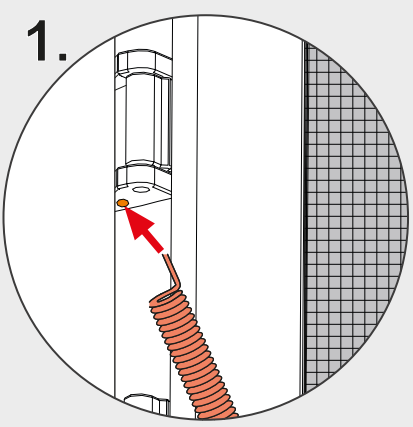
P3
3x

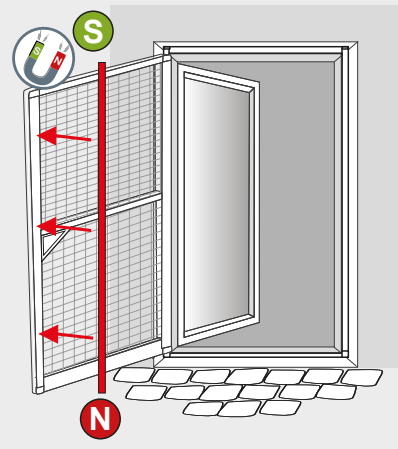
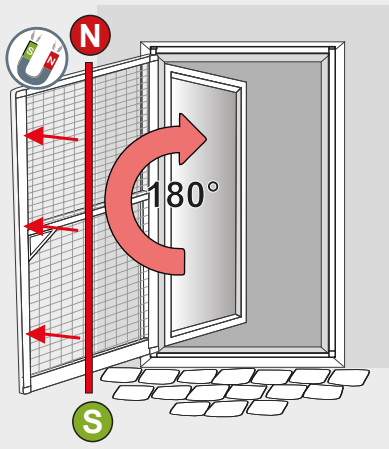
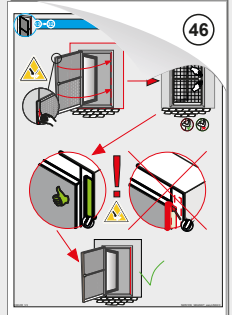
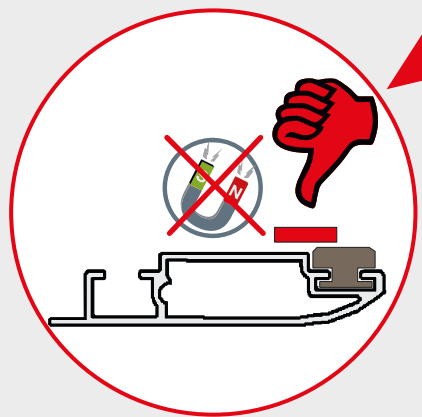
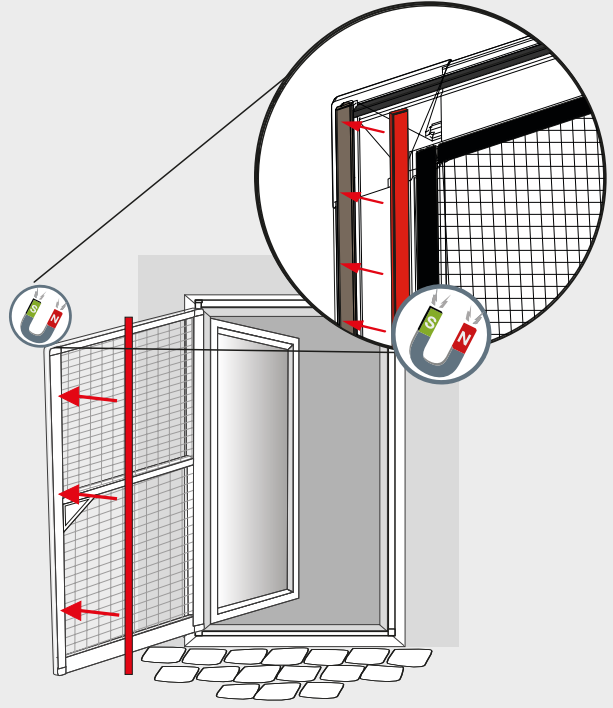
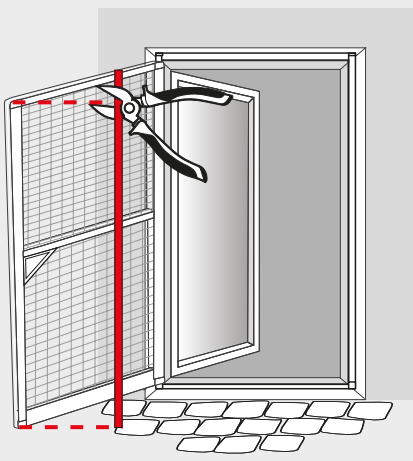
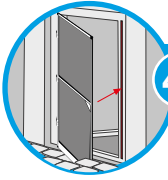


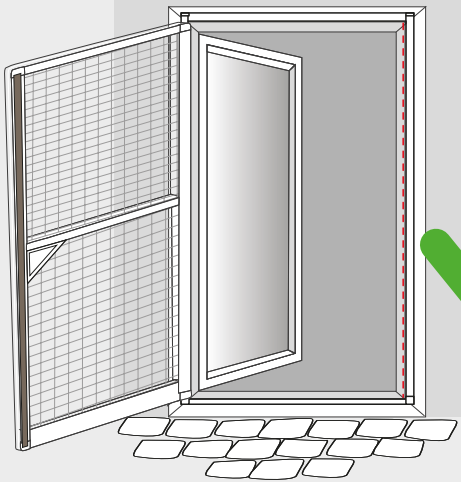
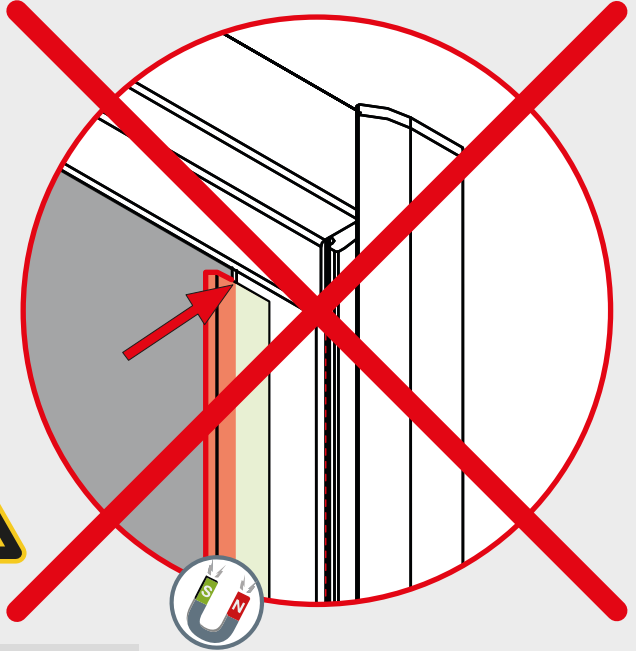
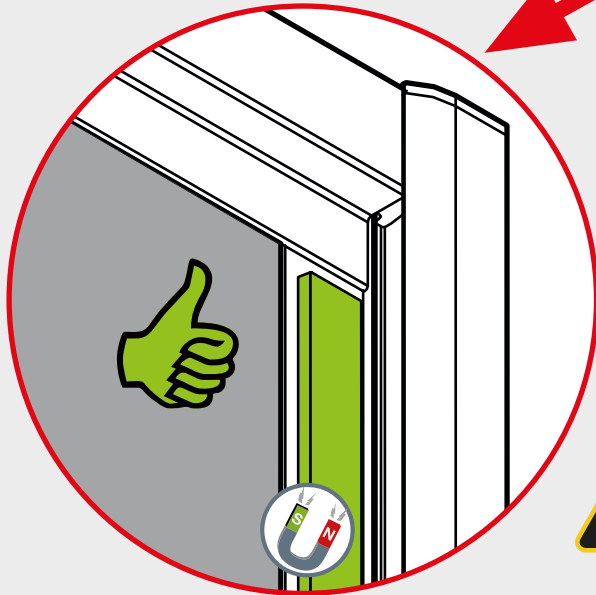
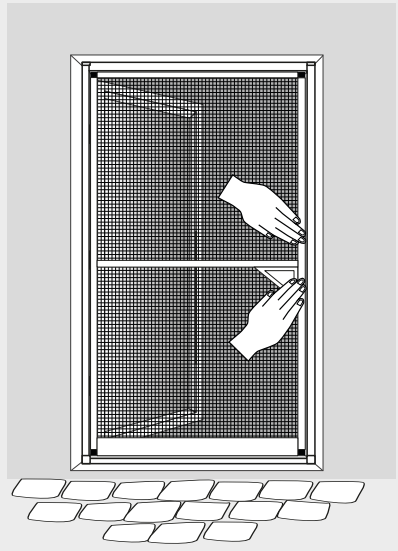
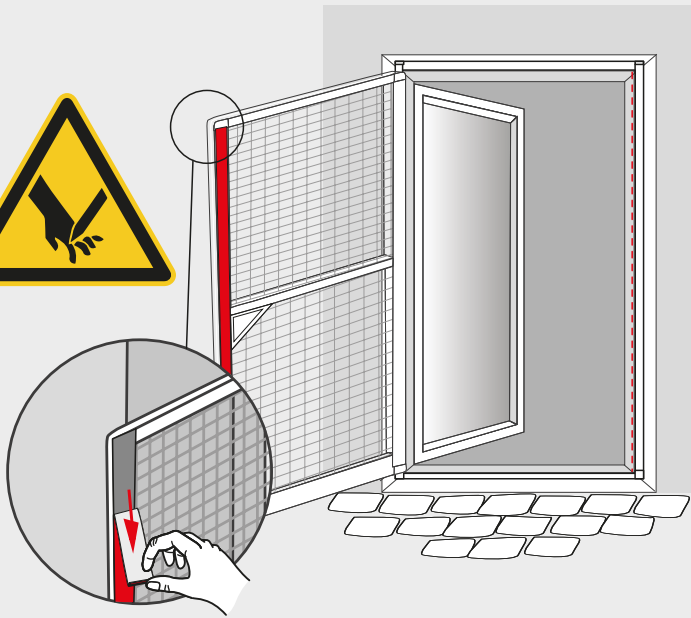
P4
3x

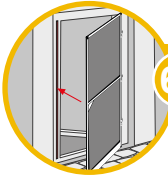


P6
3x

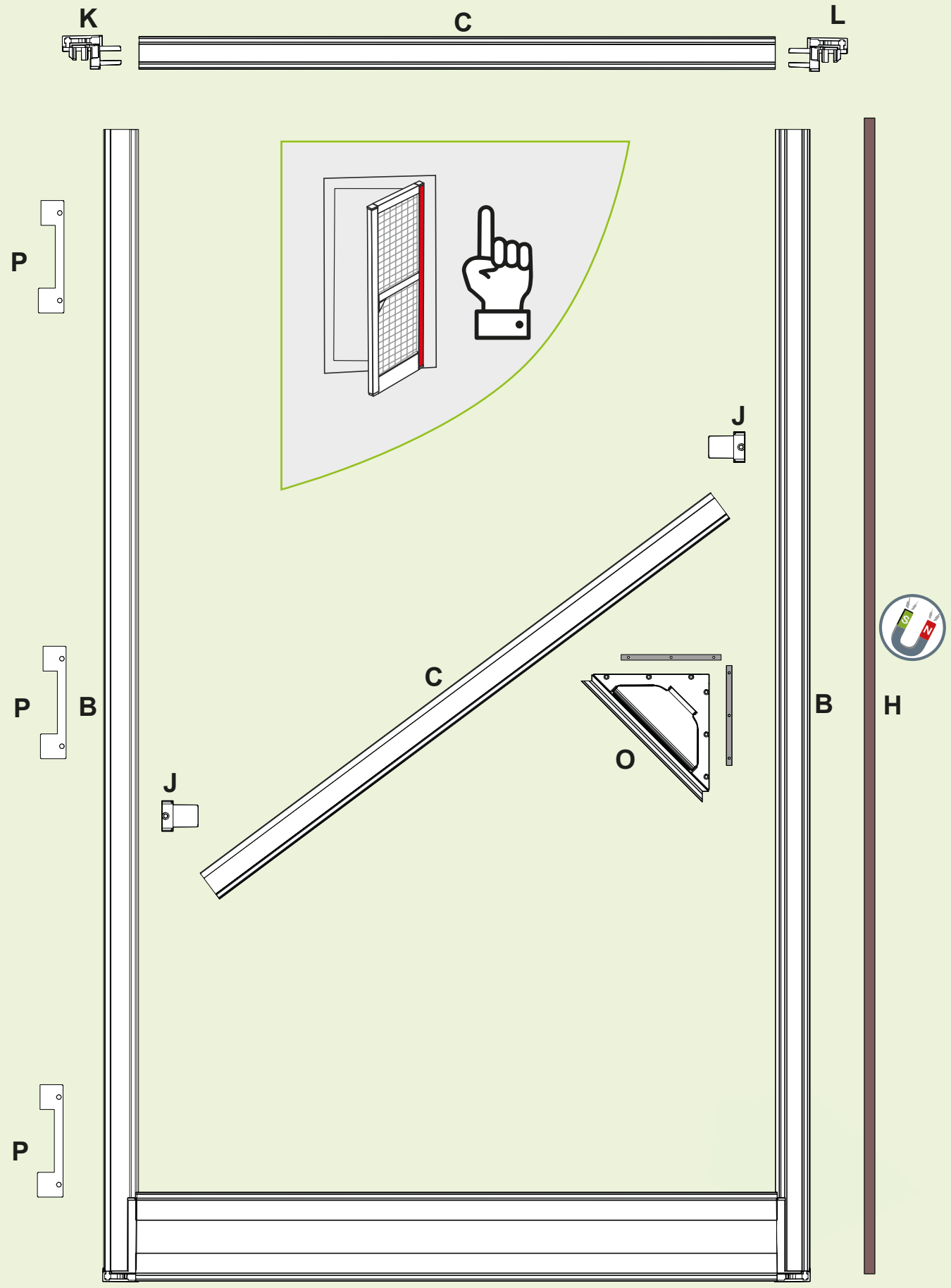




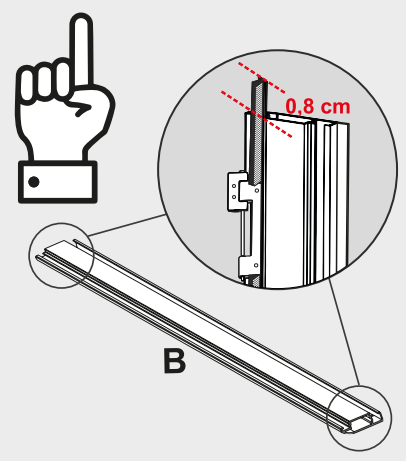
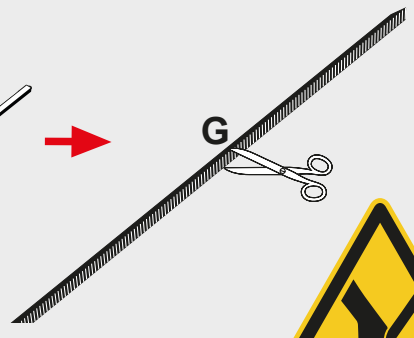
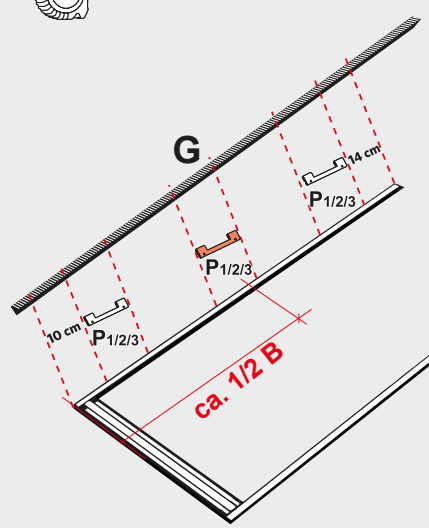
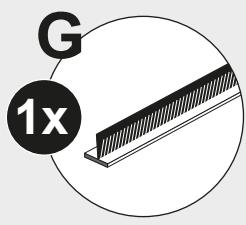
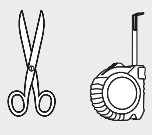




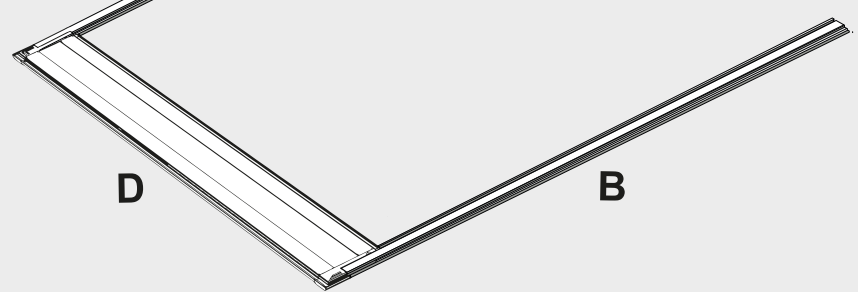
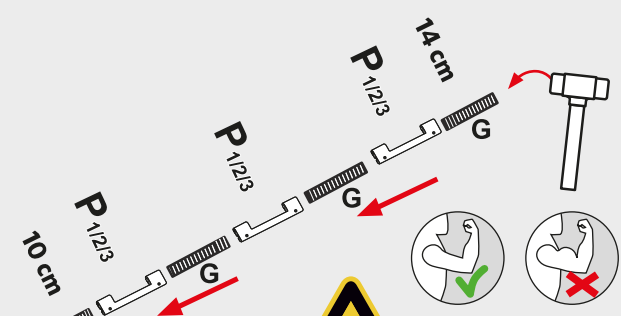
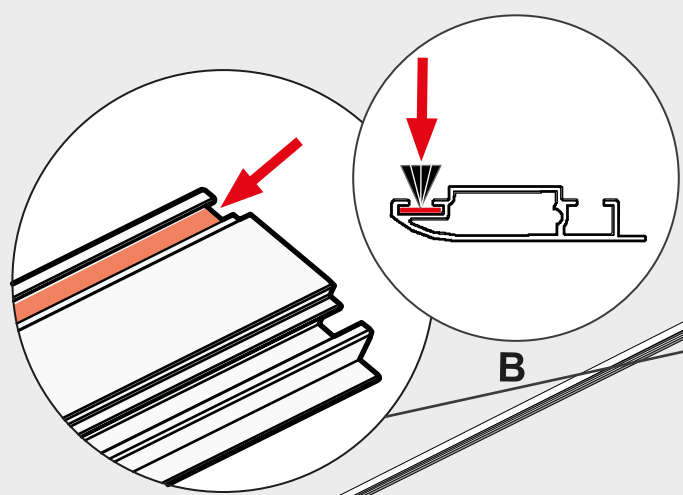
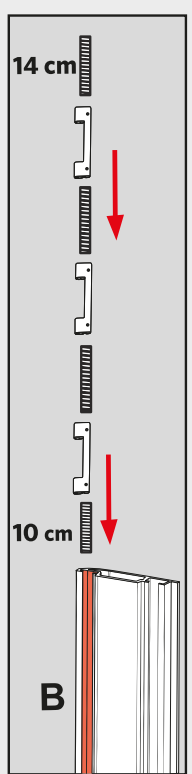
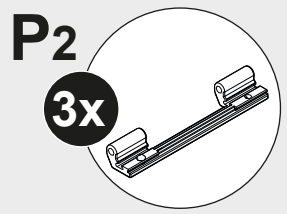
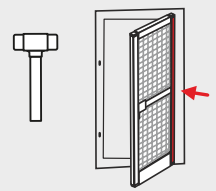
i



62

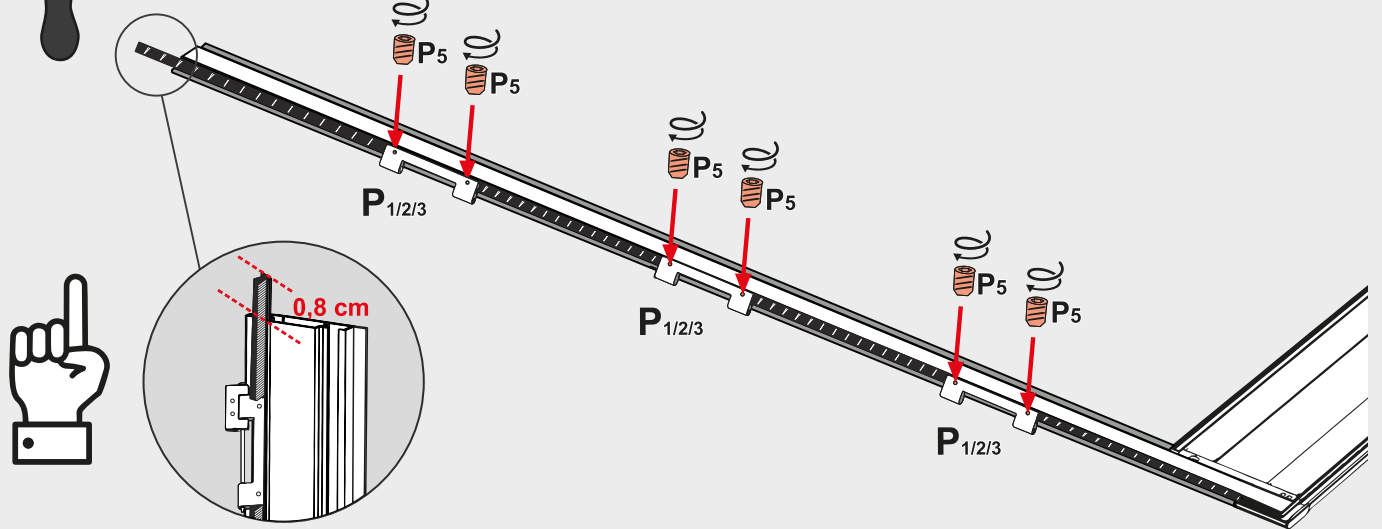
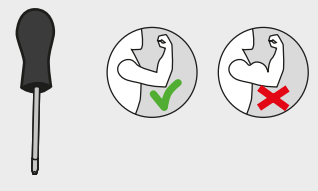
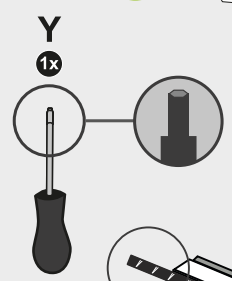
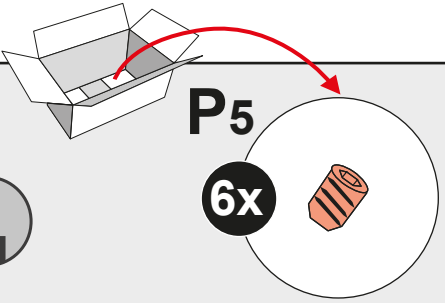


63

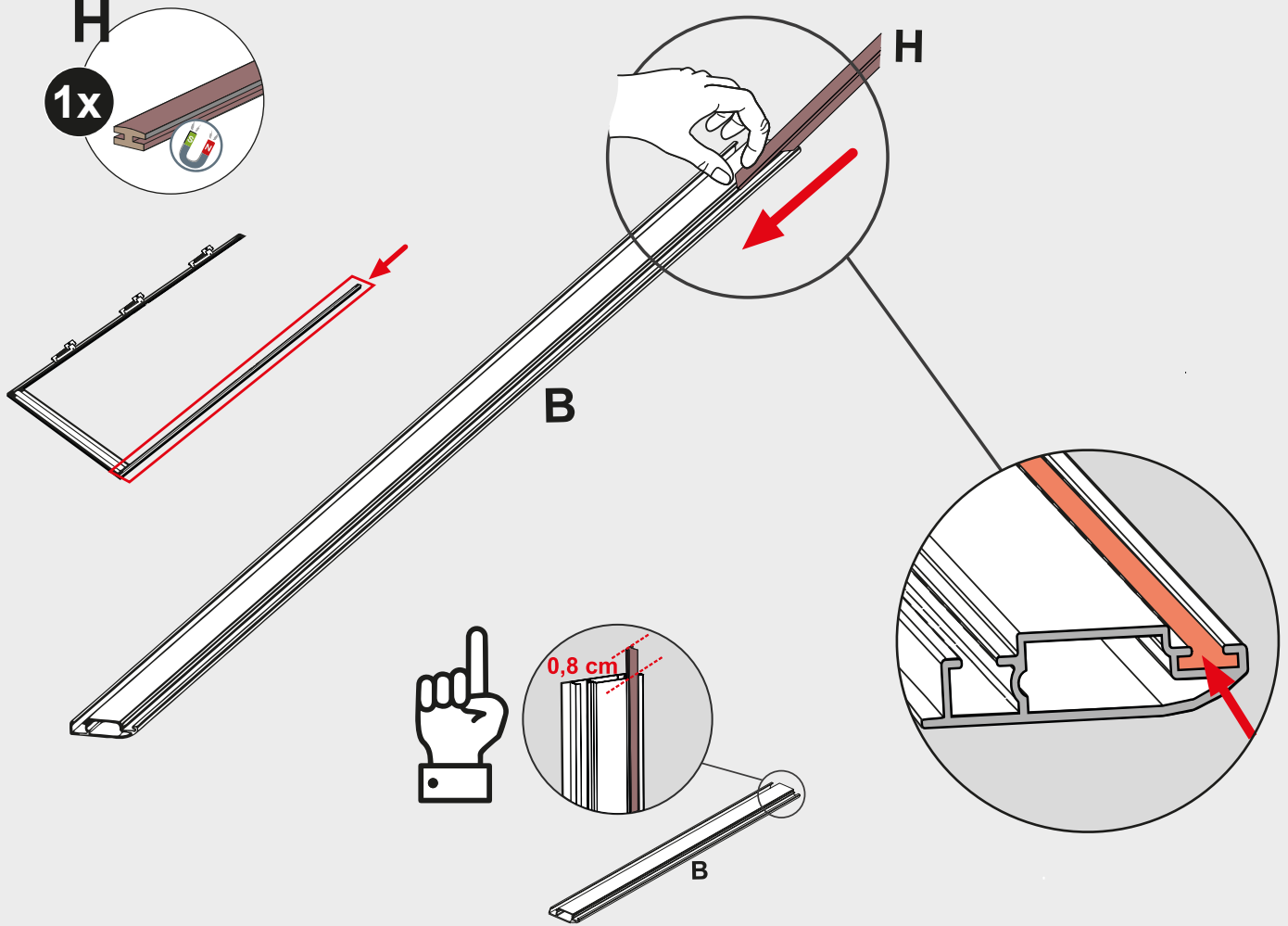
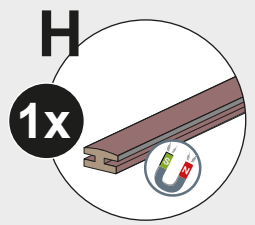


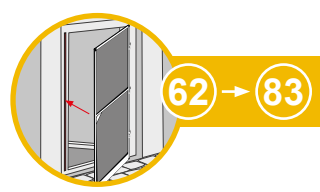
64

i



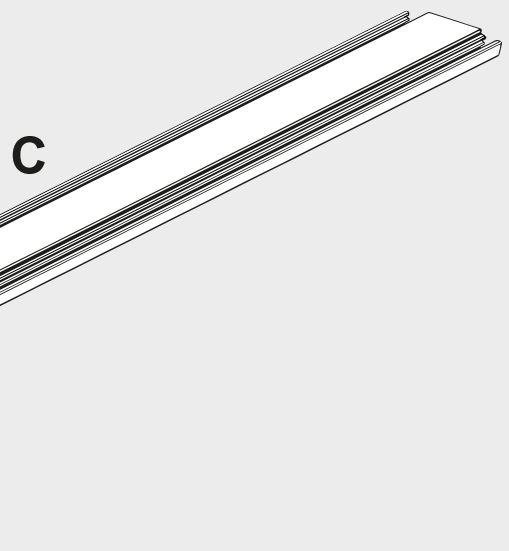
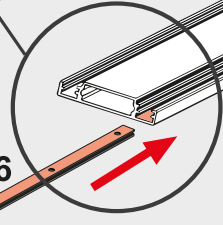
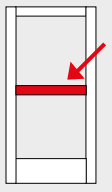
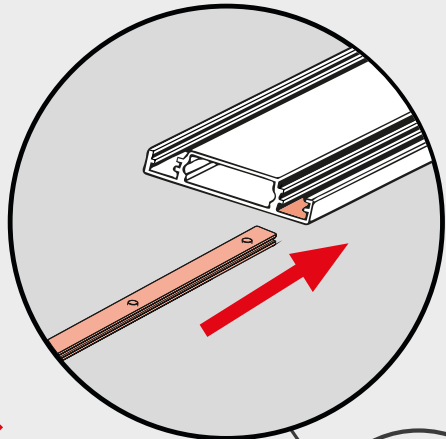
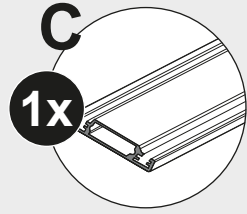
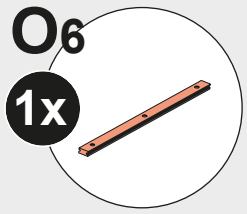
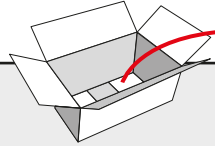
65



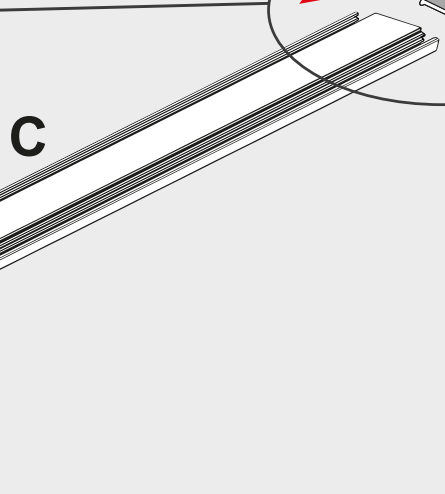
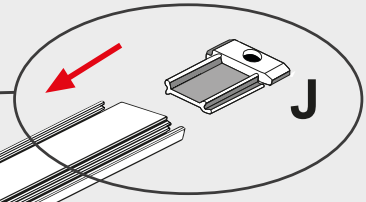
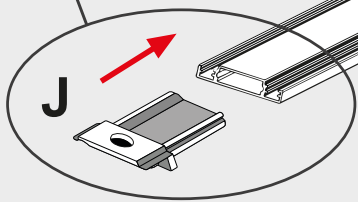
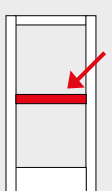
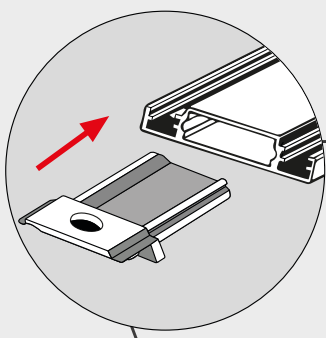
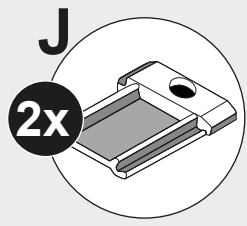


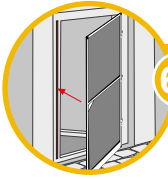
66

i



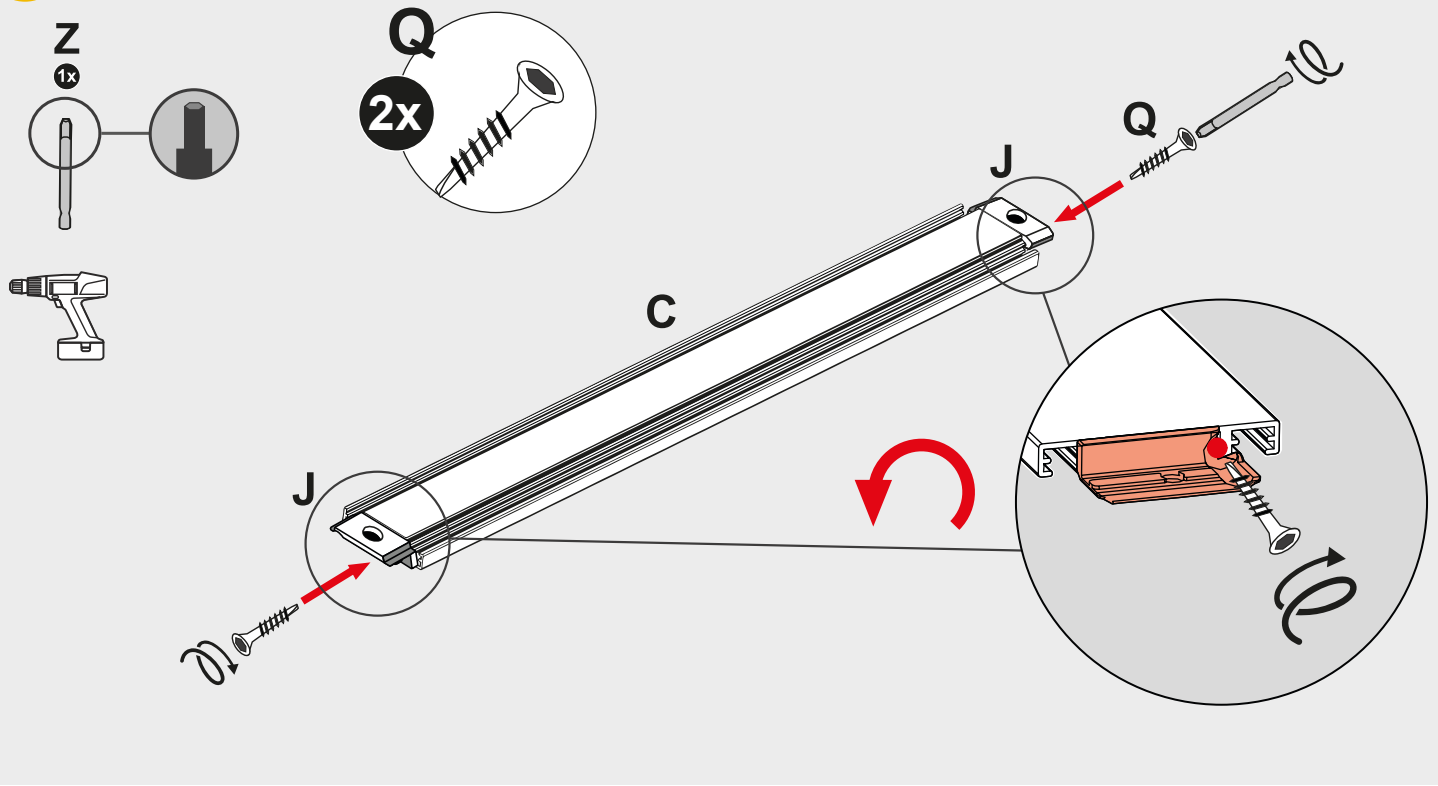
67





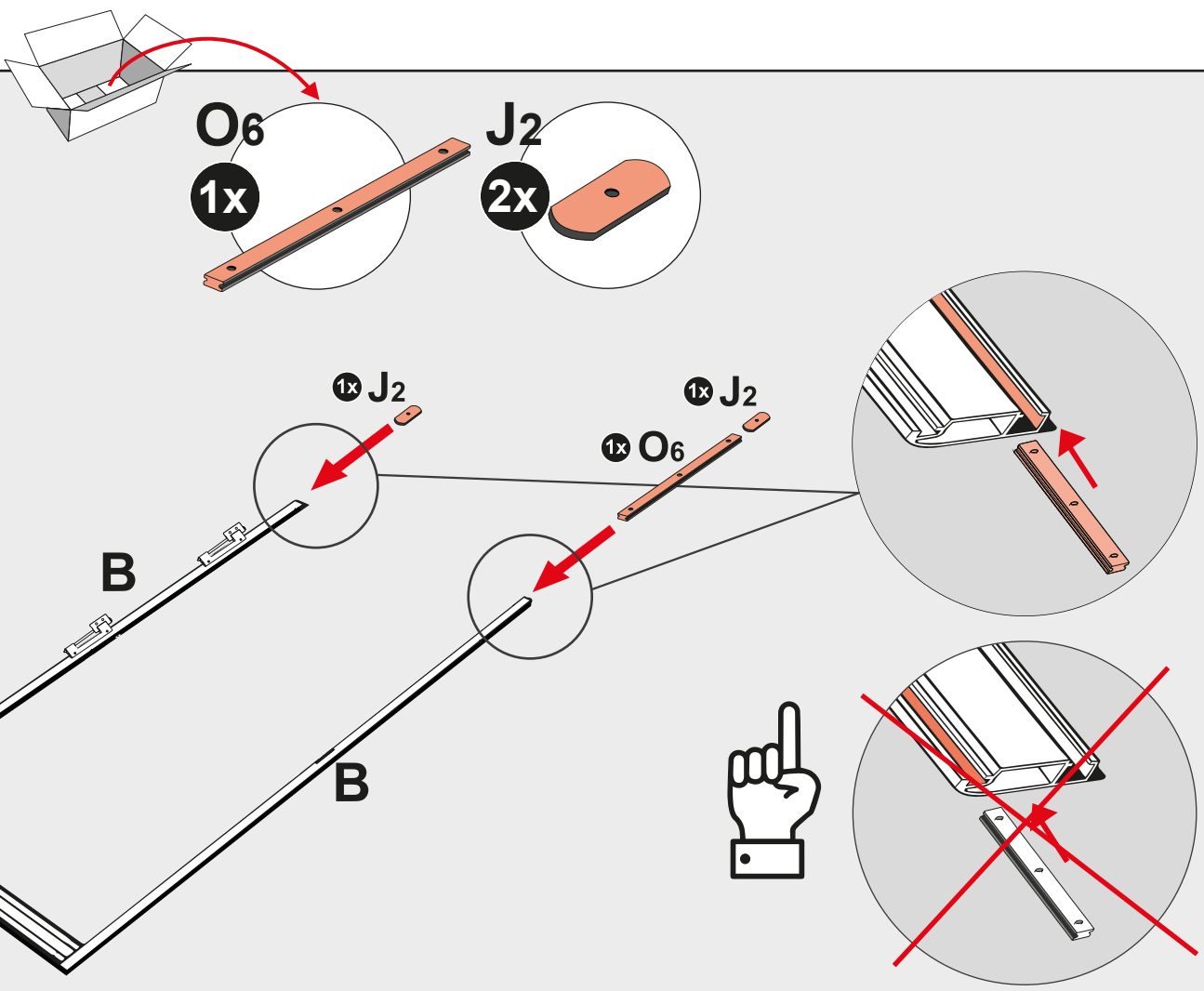
62 → 83

68



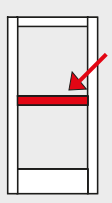
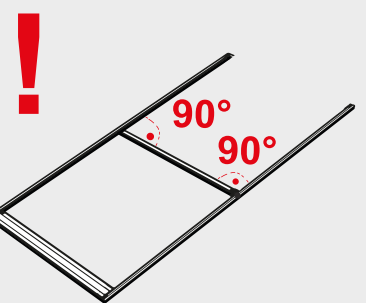
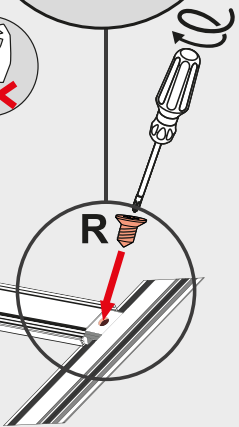
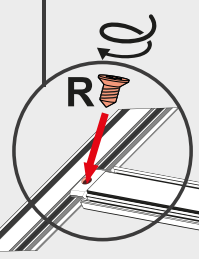
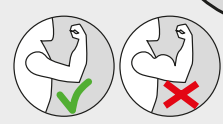
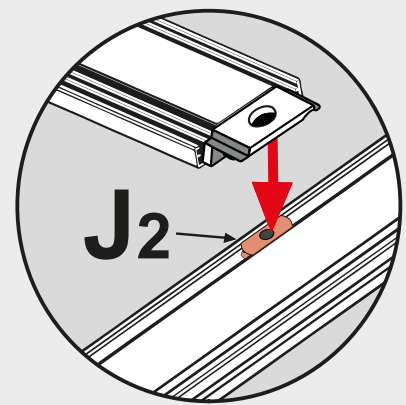
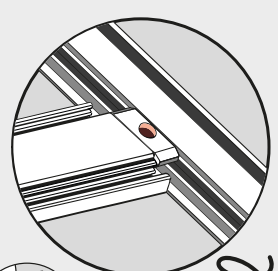
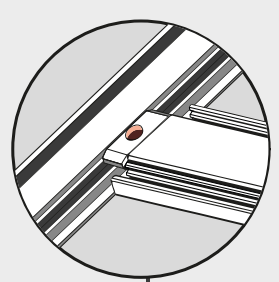
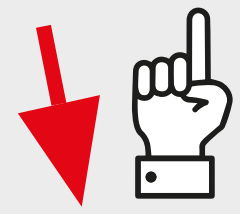
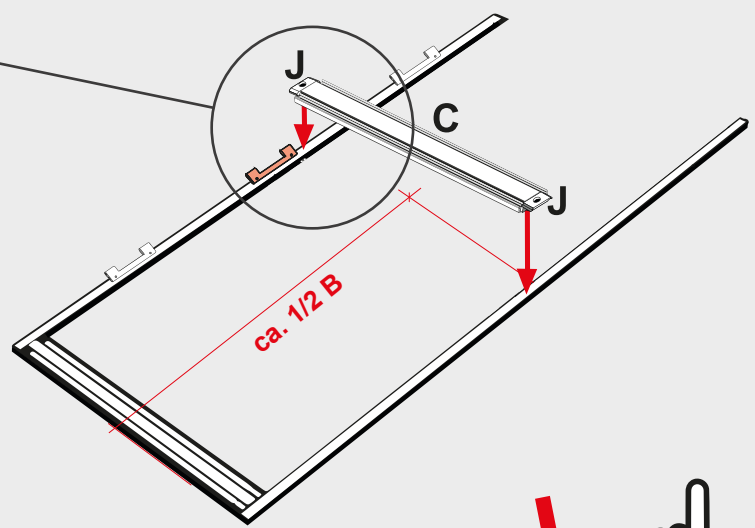
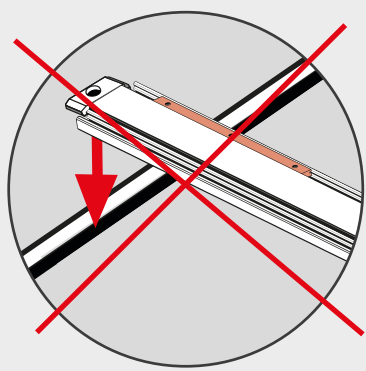
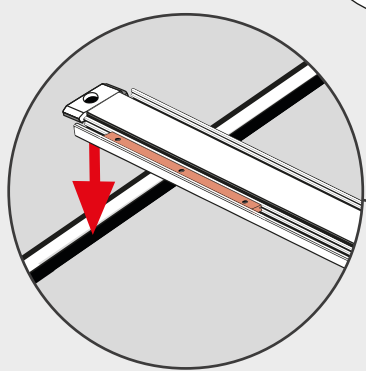
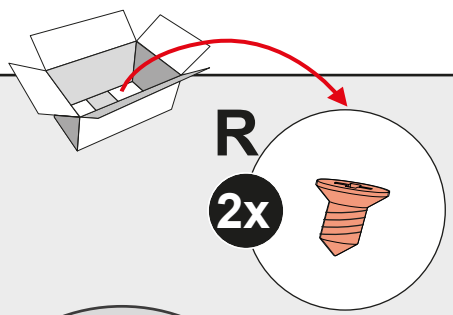
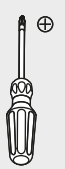
69

i

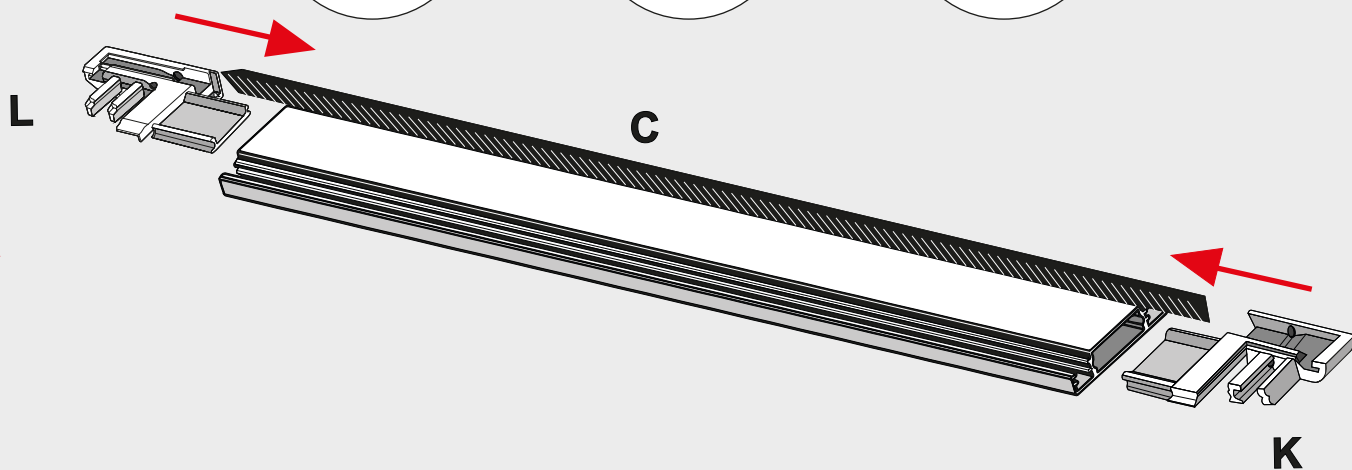
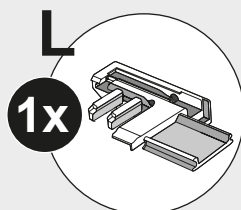
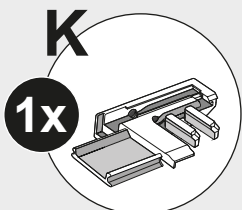
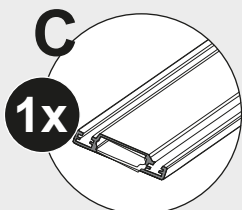


70

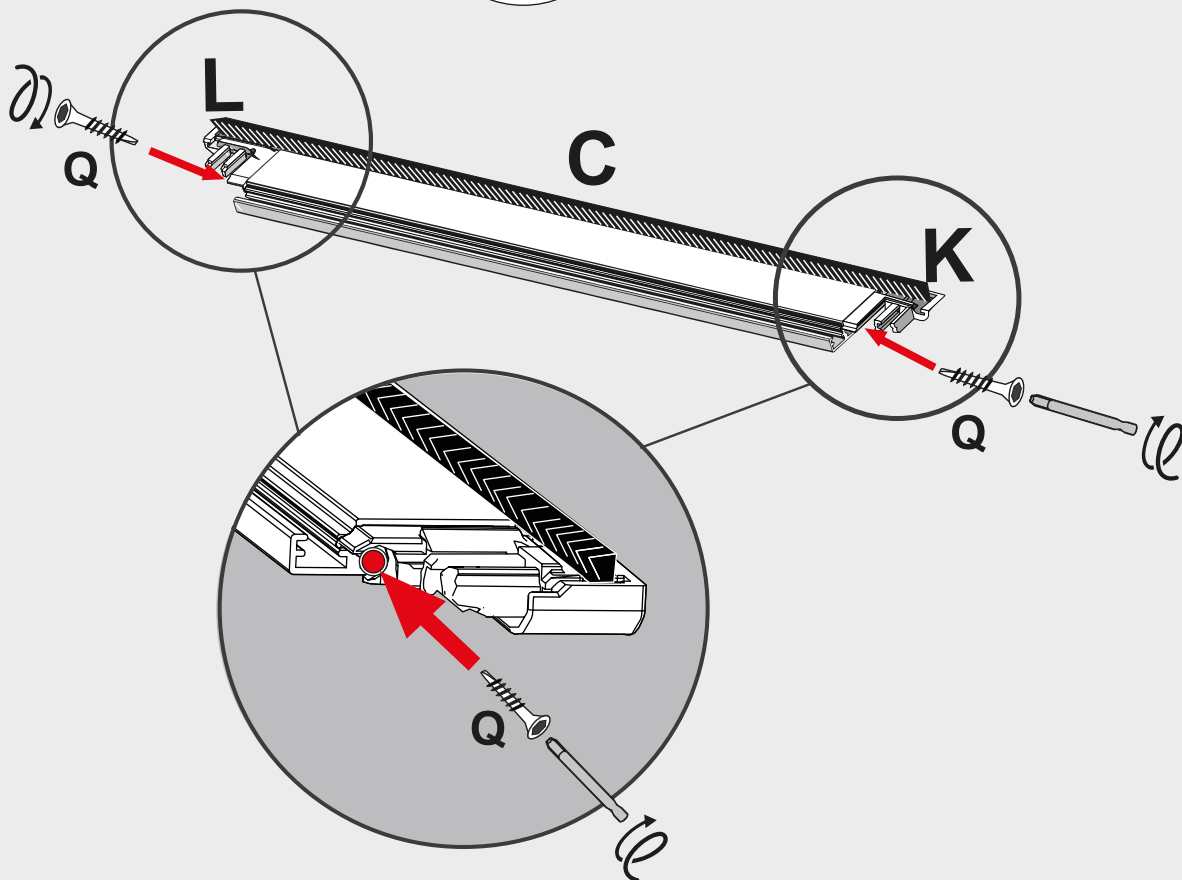
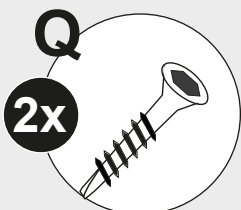
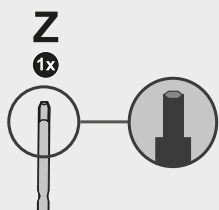
i



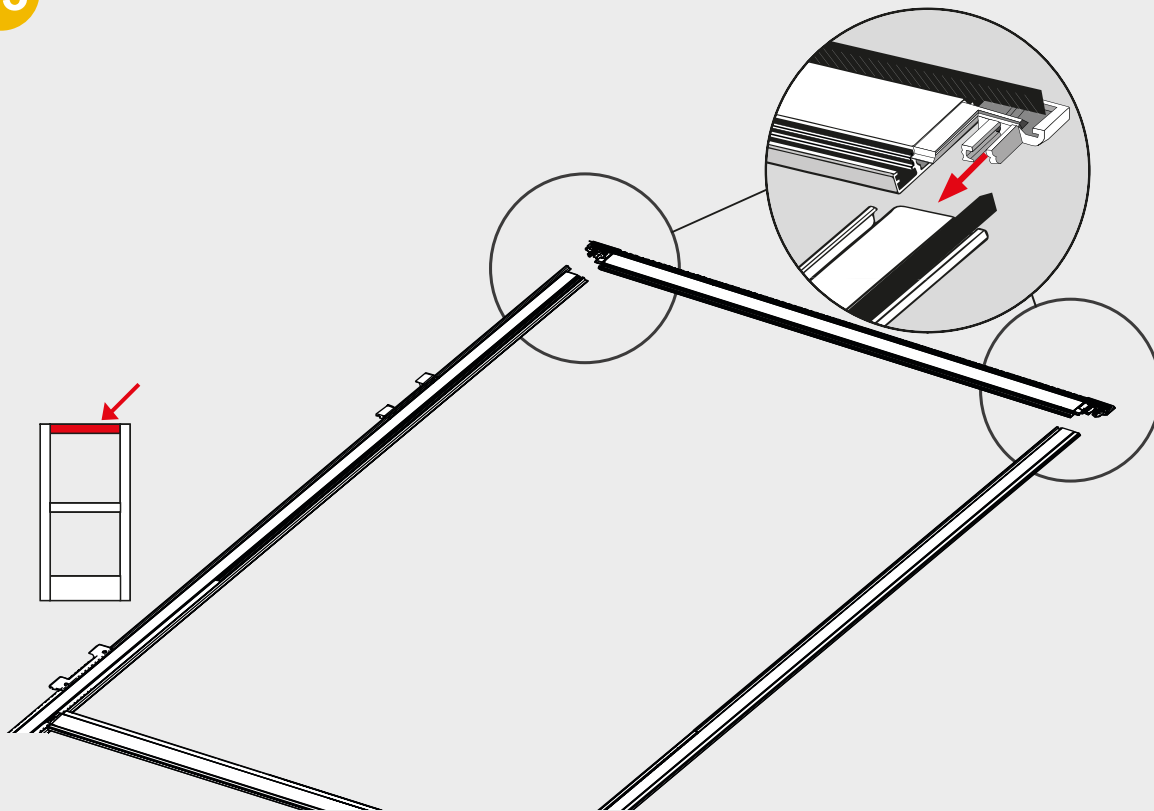
71



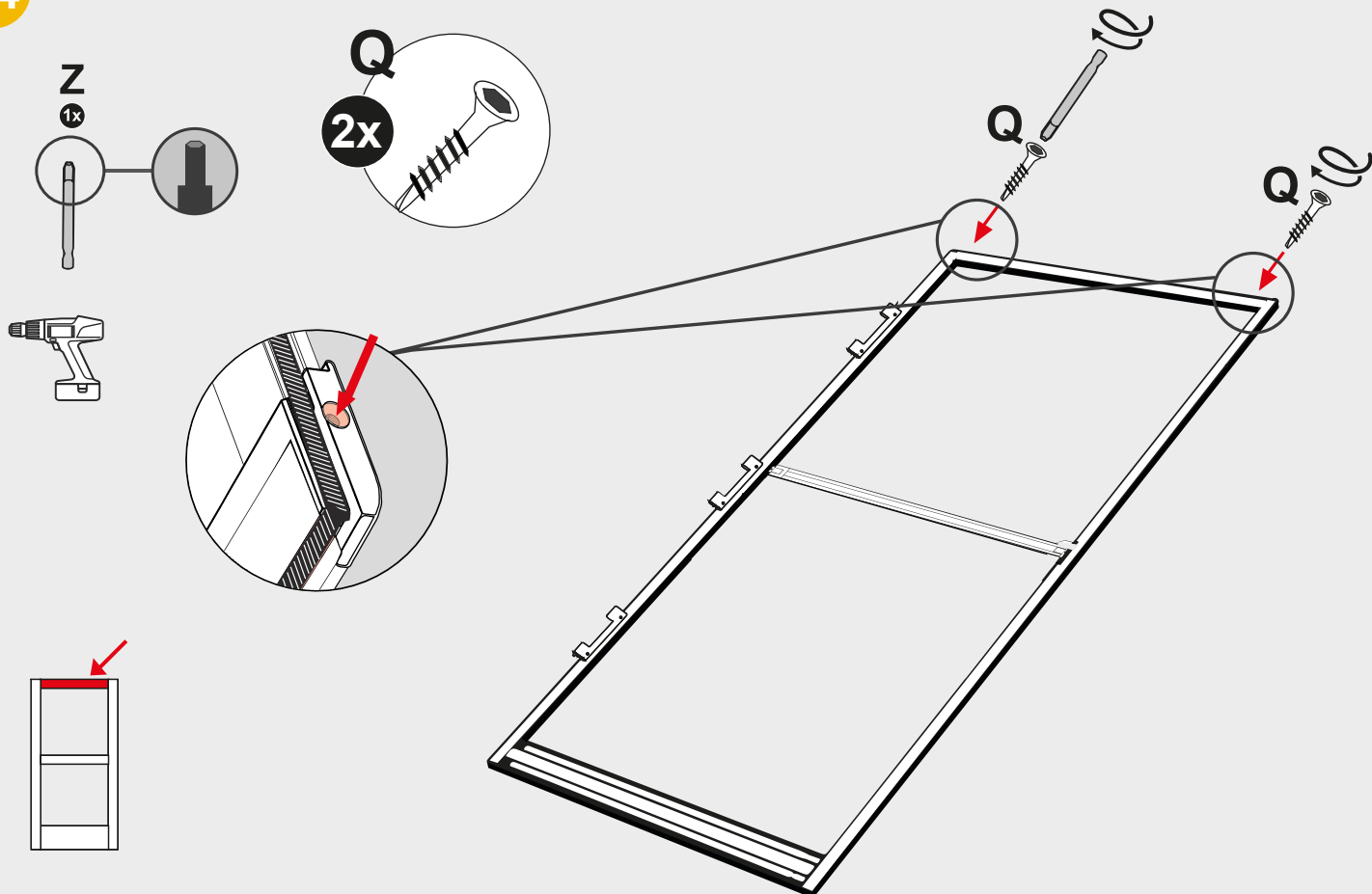
72



73

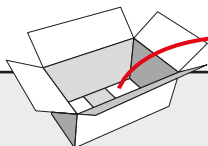


74



75

i



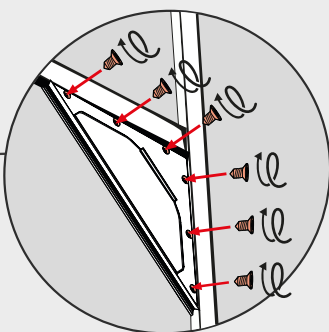
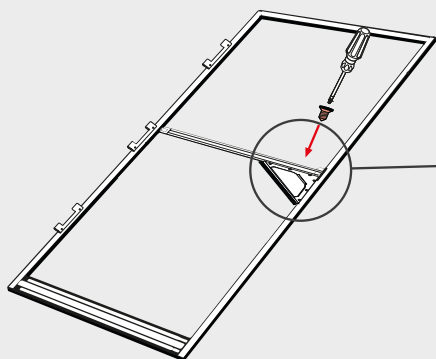
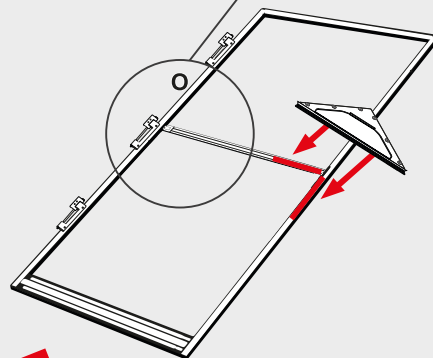
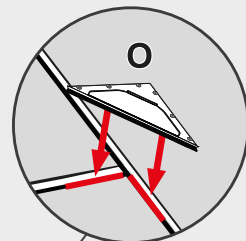
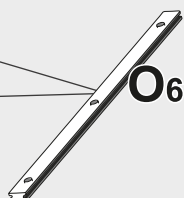
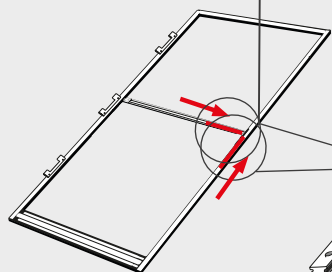
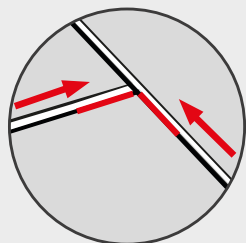
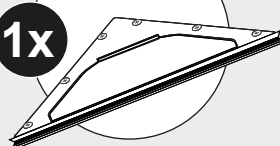
R

6x

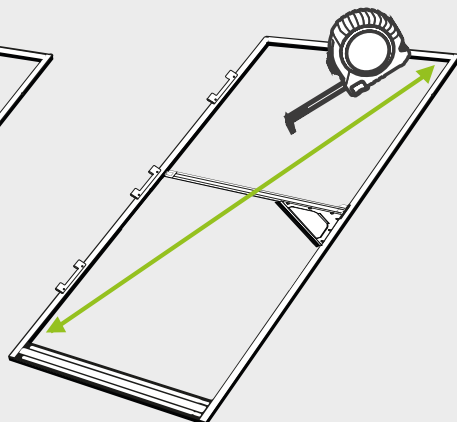
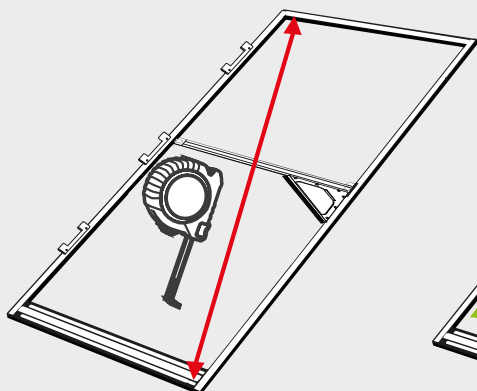
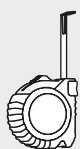


O

1x



76



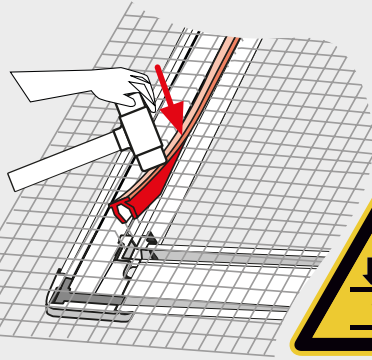
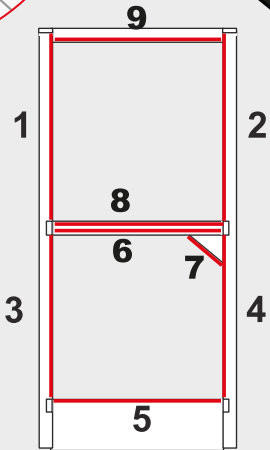
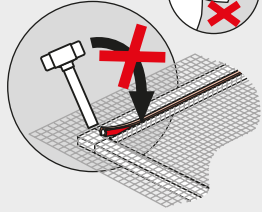
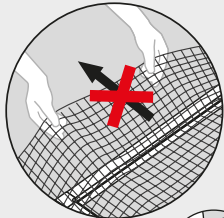
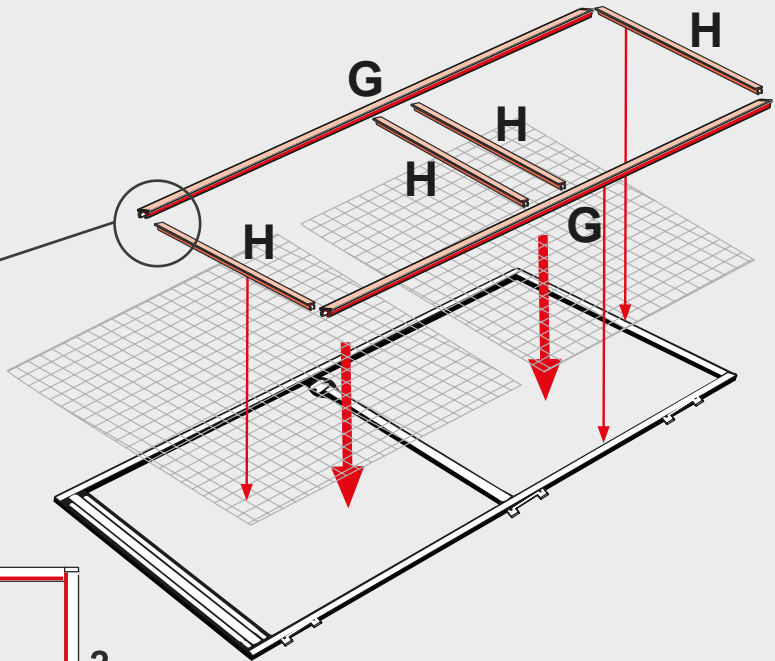
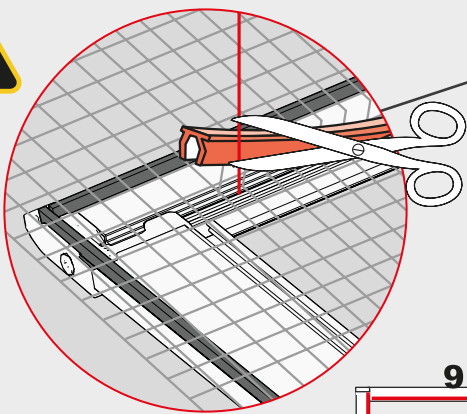
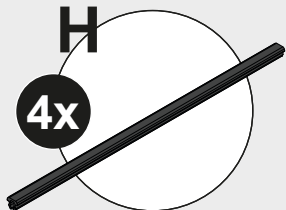
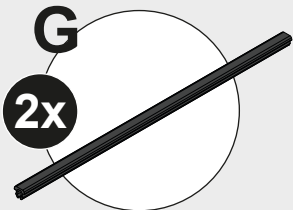
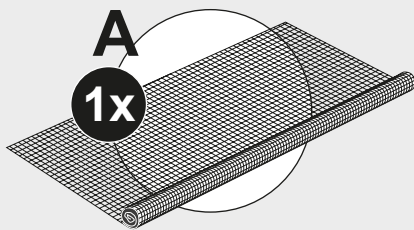
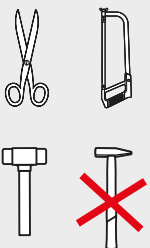
=



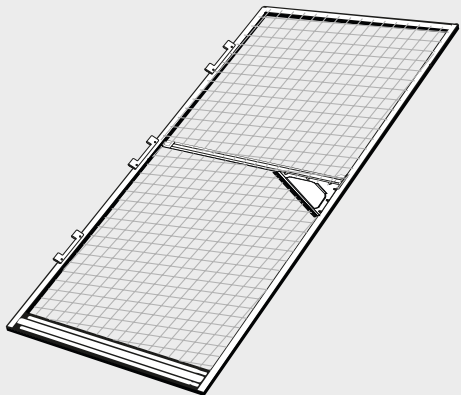
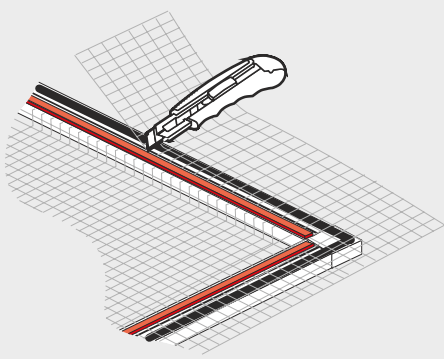
≠

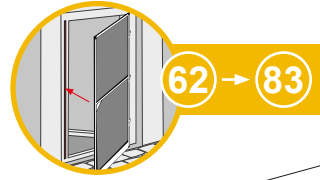


78

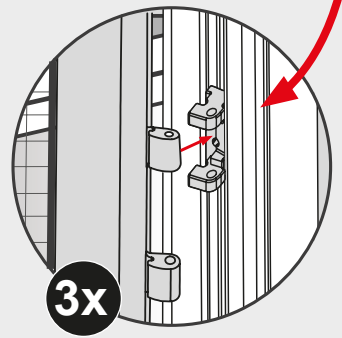
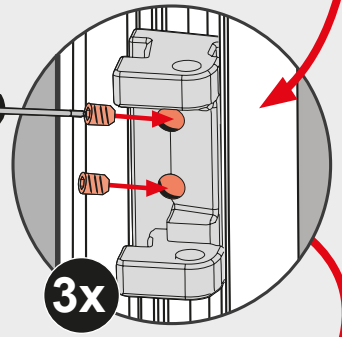
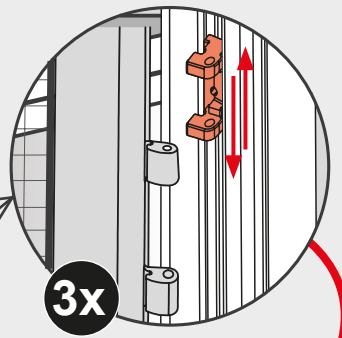
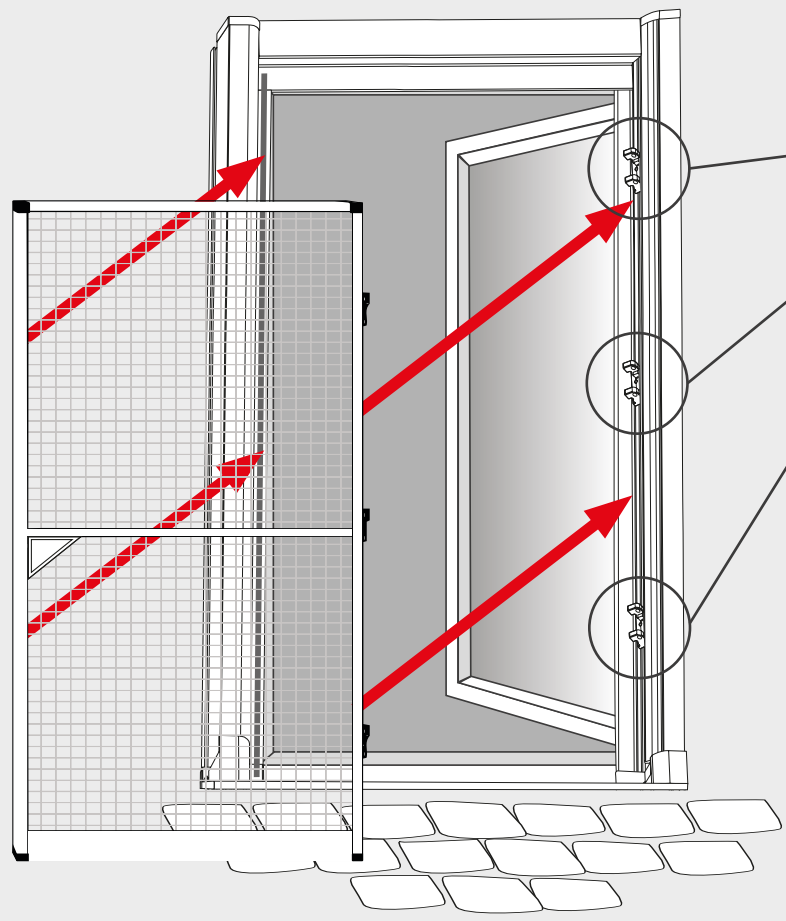
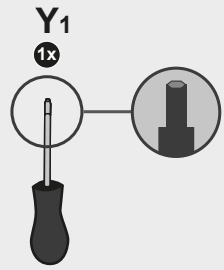
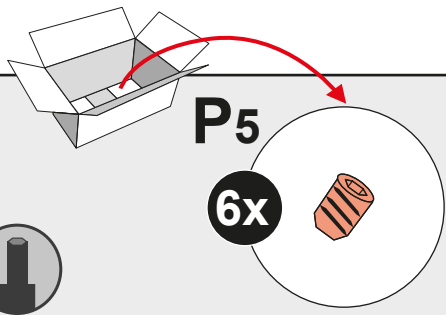


79



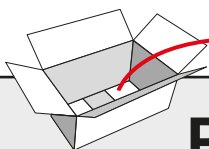


80 **i**

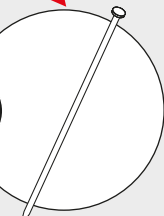


81

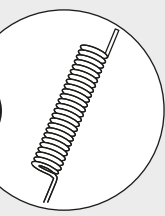
i



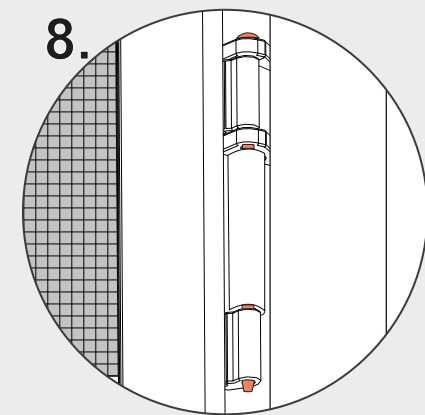
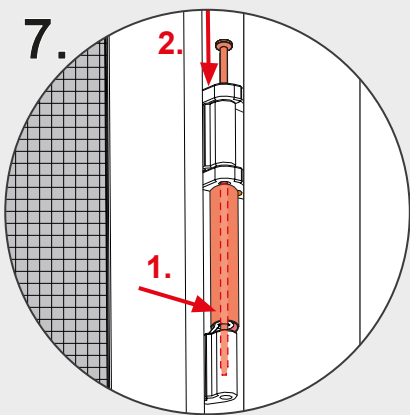
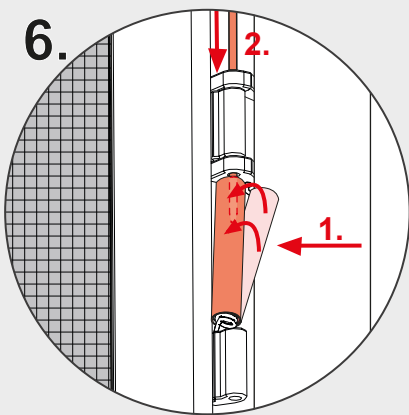
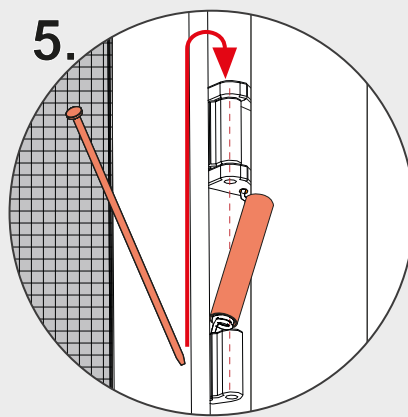
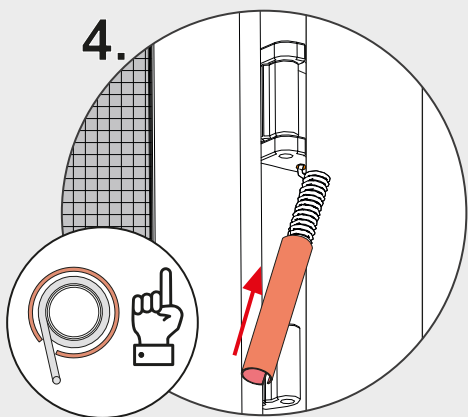
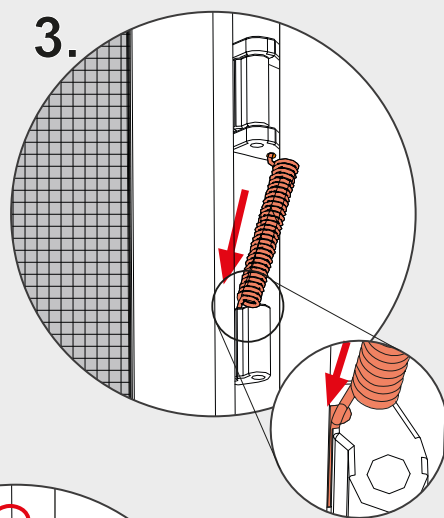
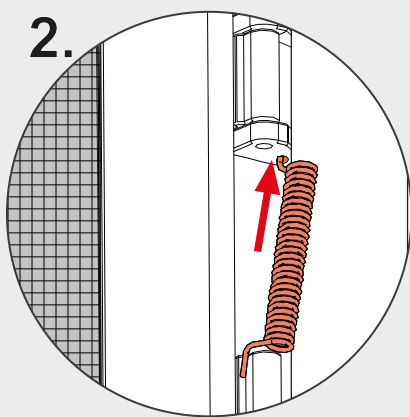
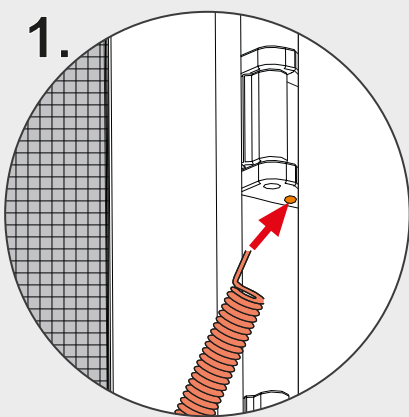
P3
3x

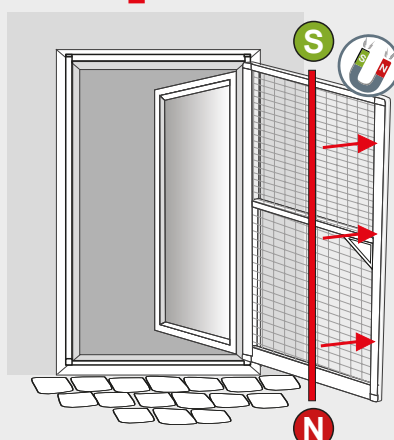
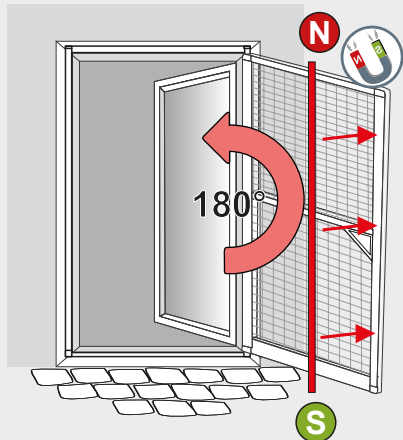
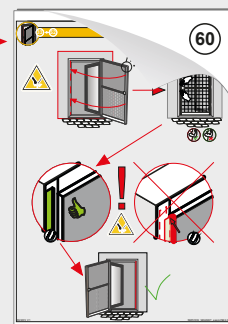
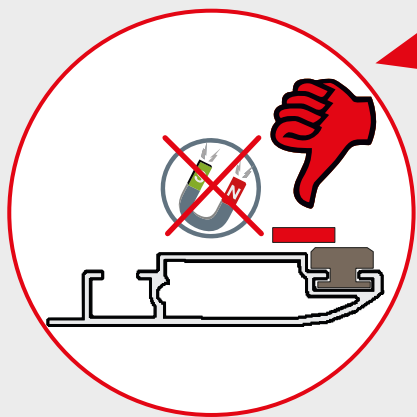
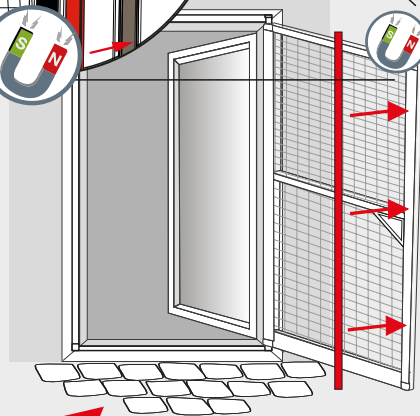
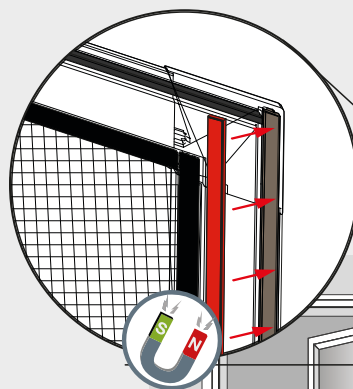
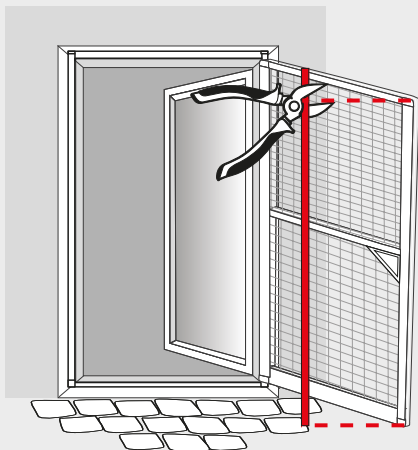
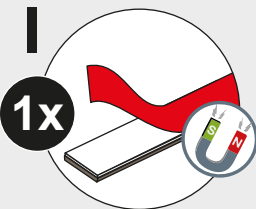


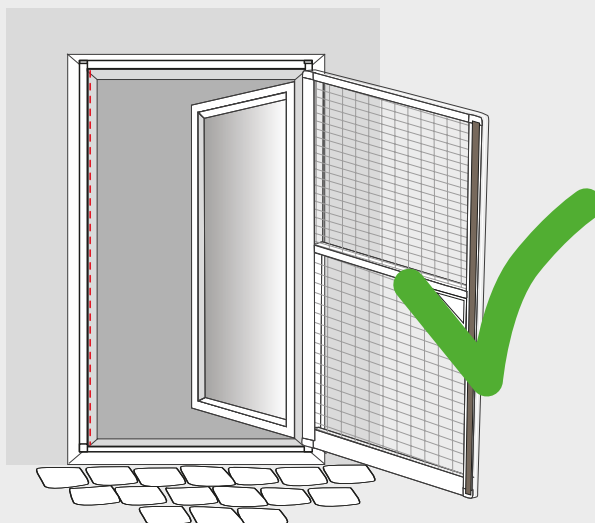
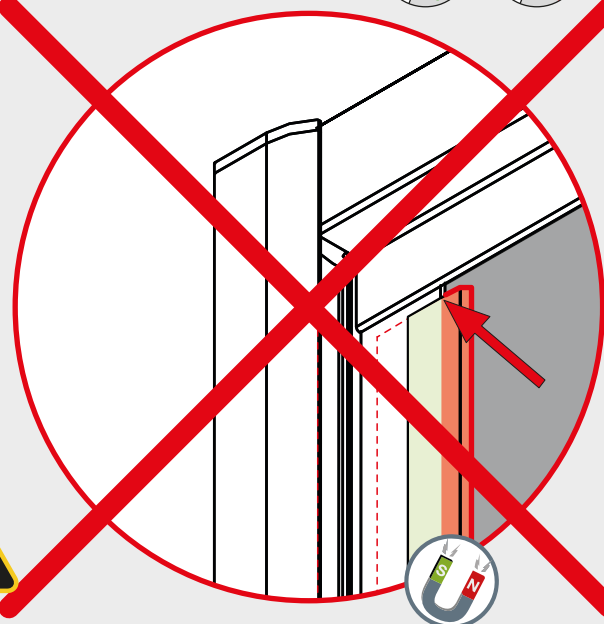
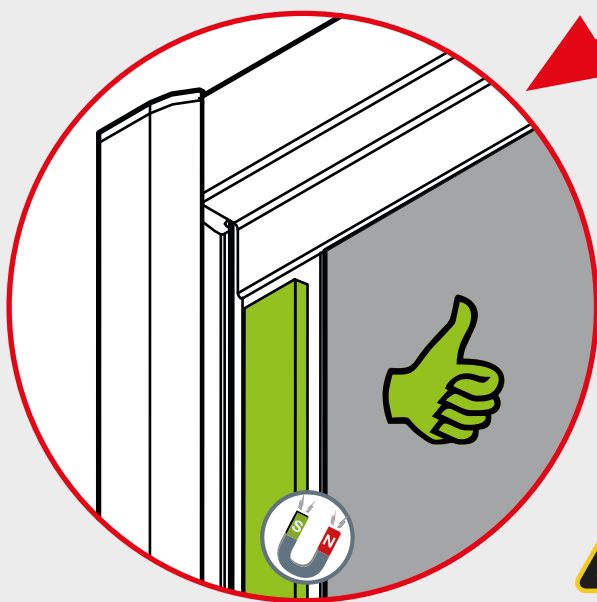
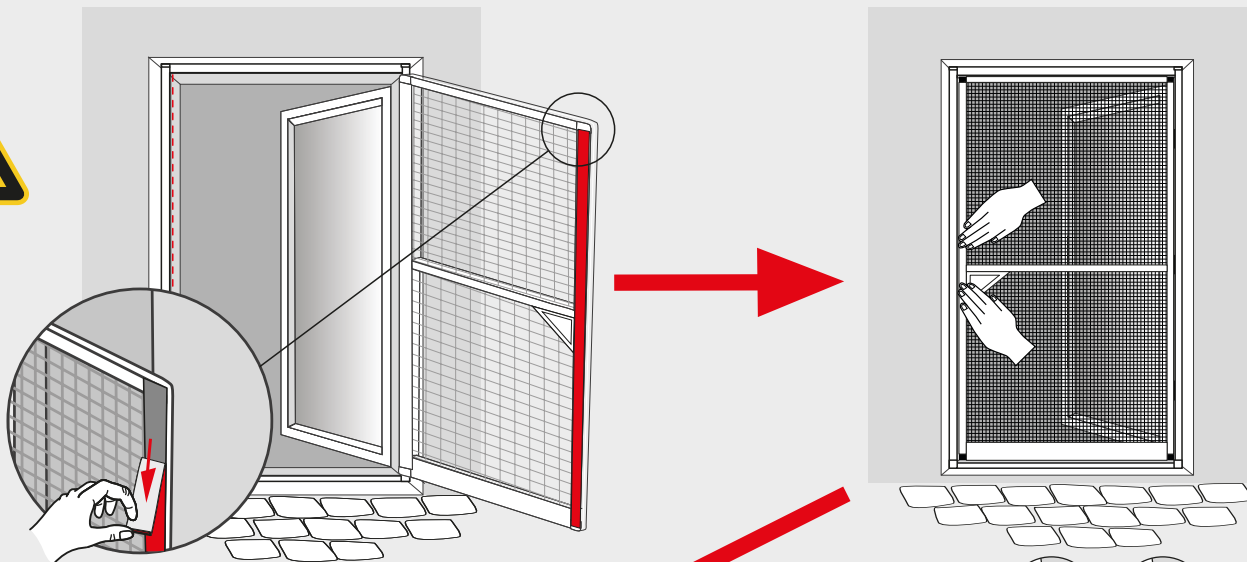
P4
3x



P6
3x







FR Si vous imprimez ce document, pensez à le trier !

