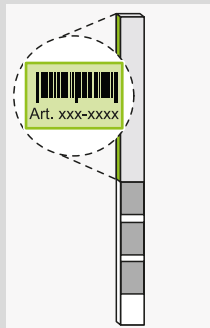
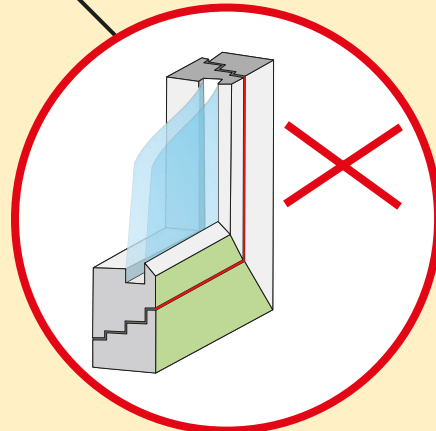
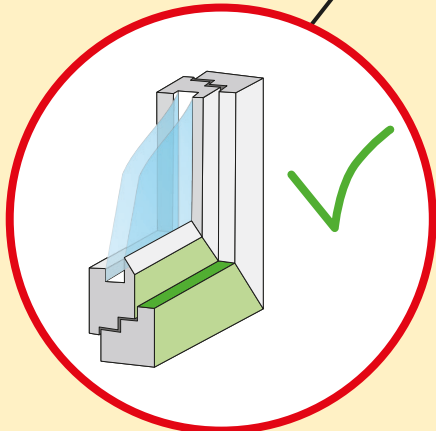
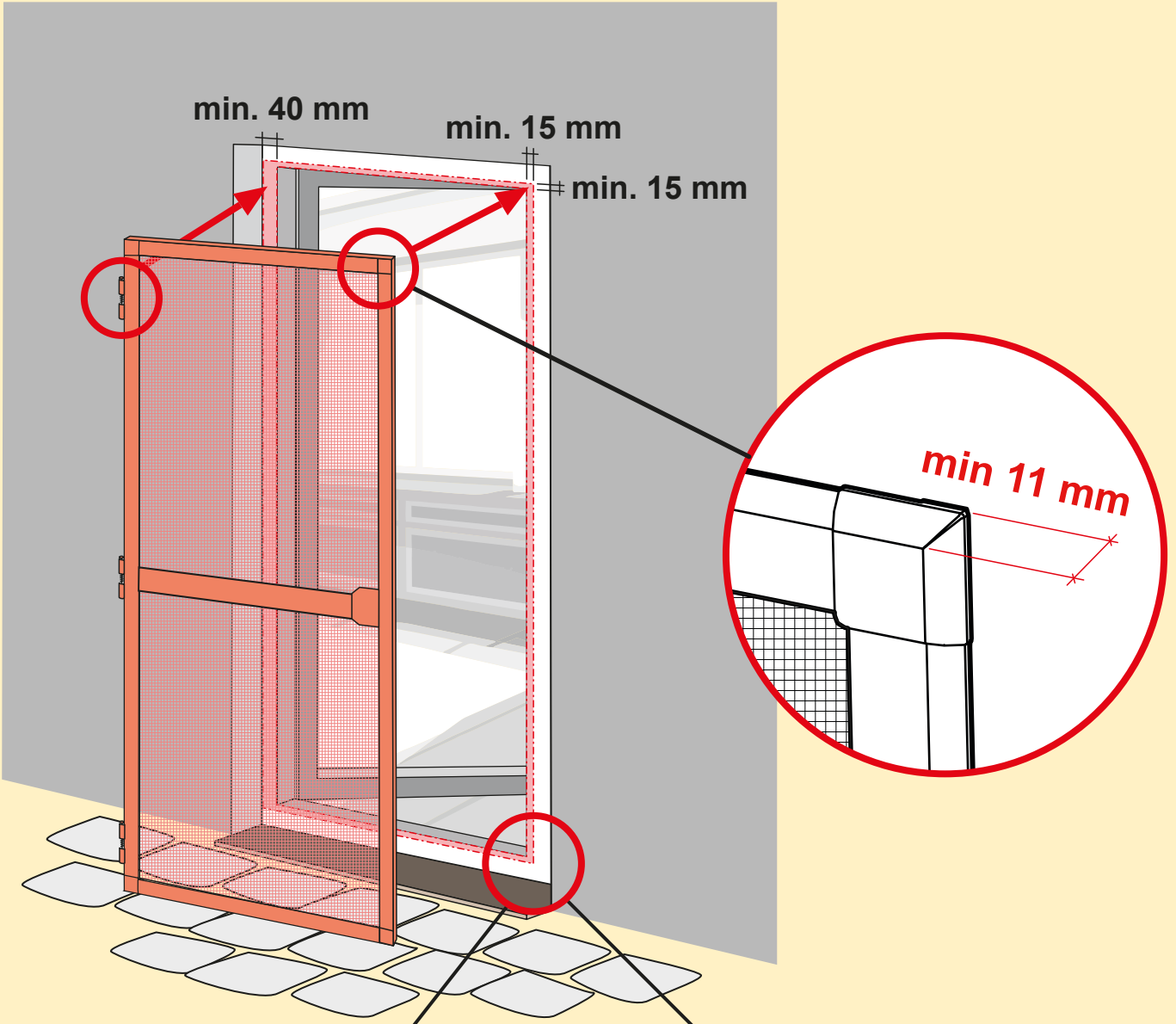


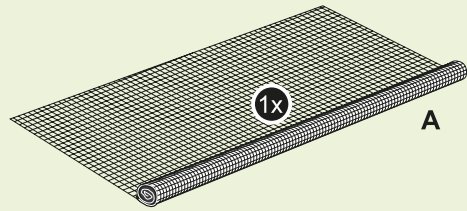
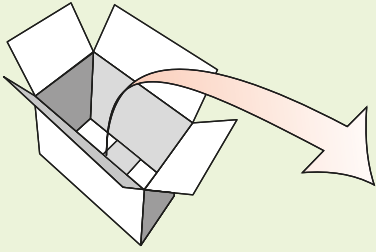
2x



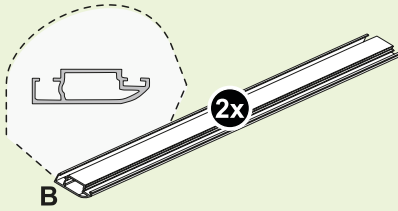
min. 1.5h



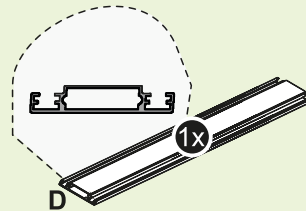




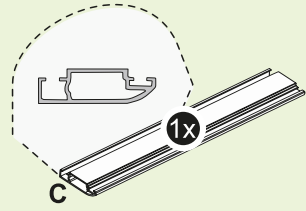
ET2320-A



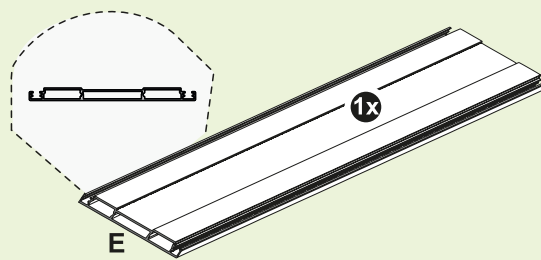
- ET2320-B
- ET2322-B



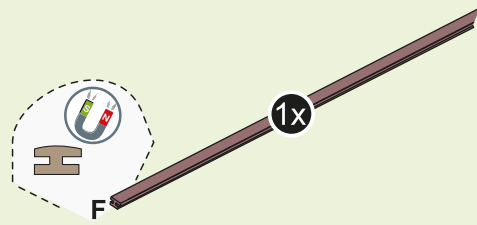
- ET2320-D
- ET2322-D



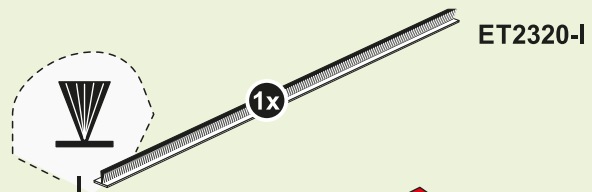
- ET2320-C
- ET2322-C



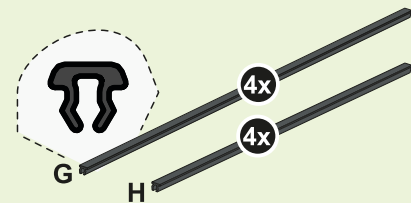
- ET2320-E
- ET2322-E



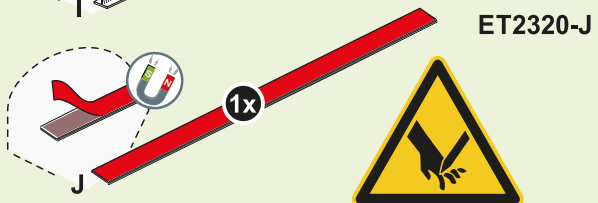
ET2320-F



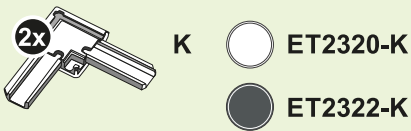
ET2320-I



ET2320-G
ET2320-H



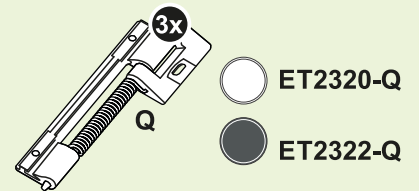
ET2320-J



- ET2320-K
- ET2322-K



- ET2320-N
- ET2322-N



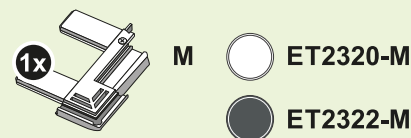
- ET2320-Q
- ET2322-Q



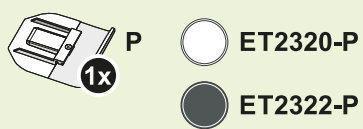
- ET2320-L
- ET2322-L



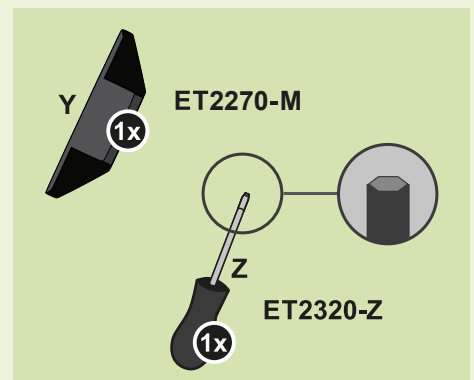
- ET2320-O
- ET2322-O

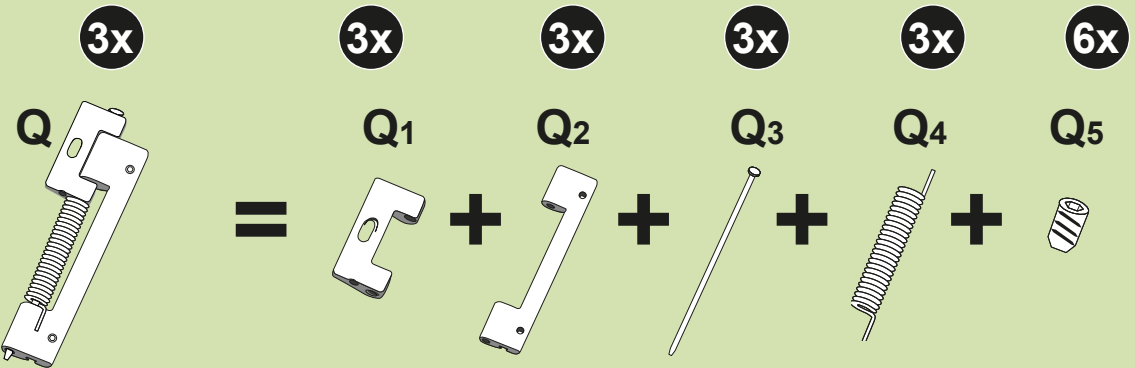
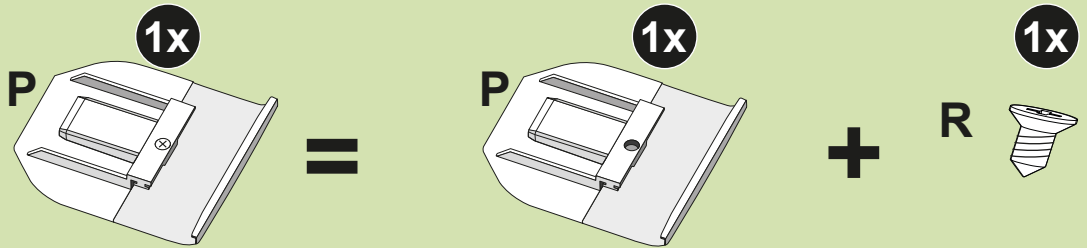
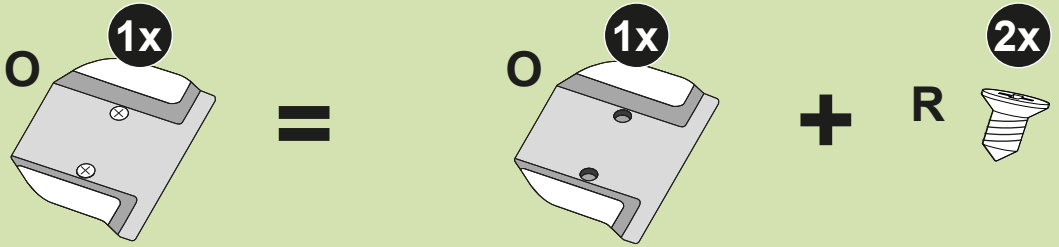
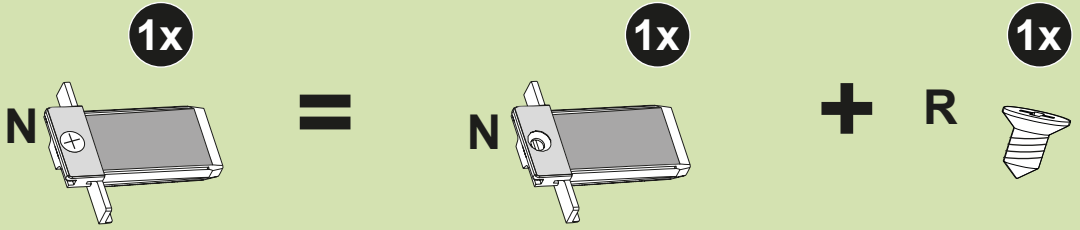
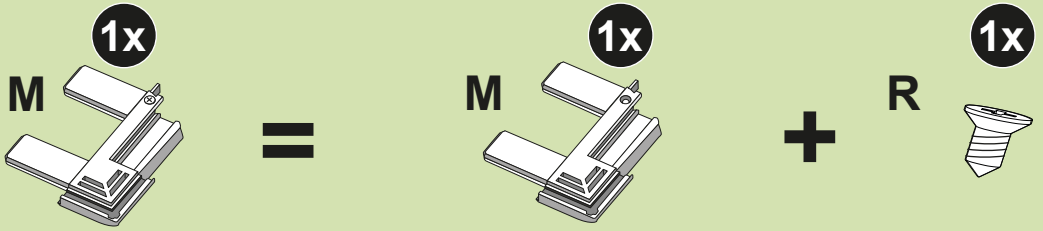
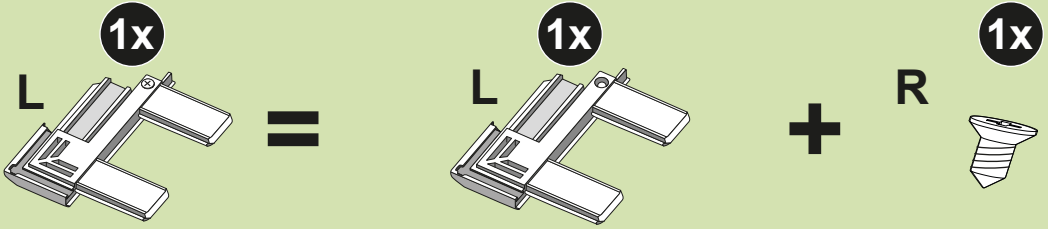


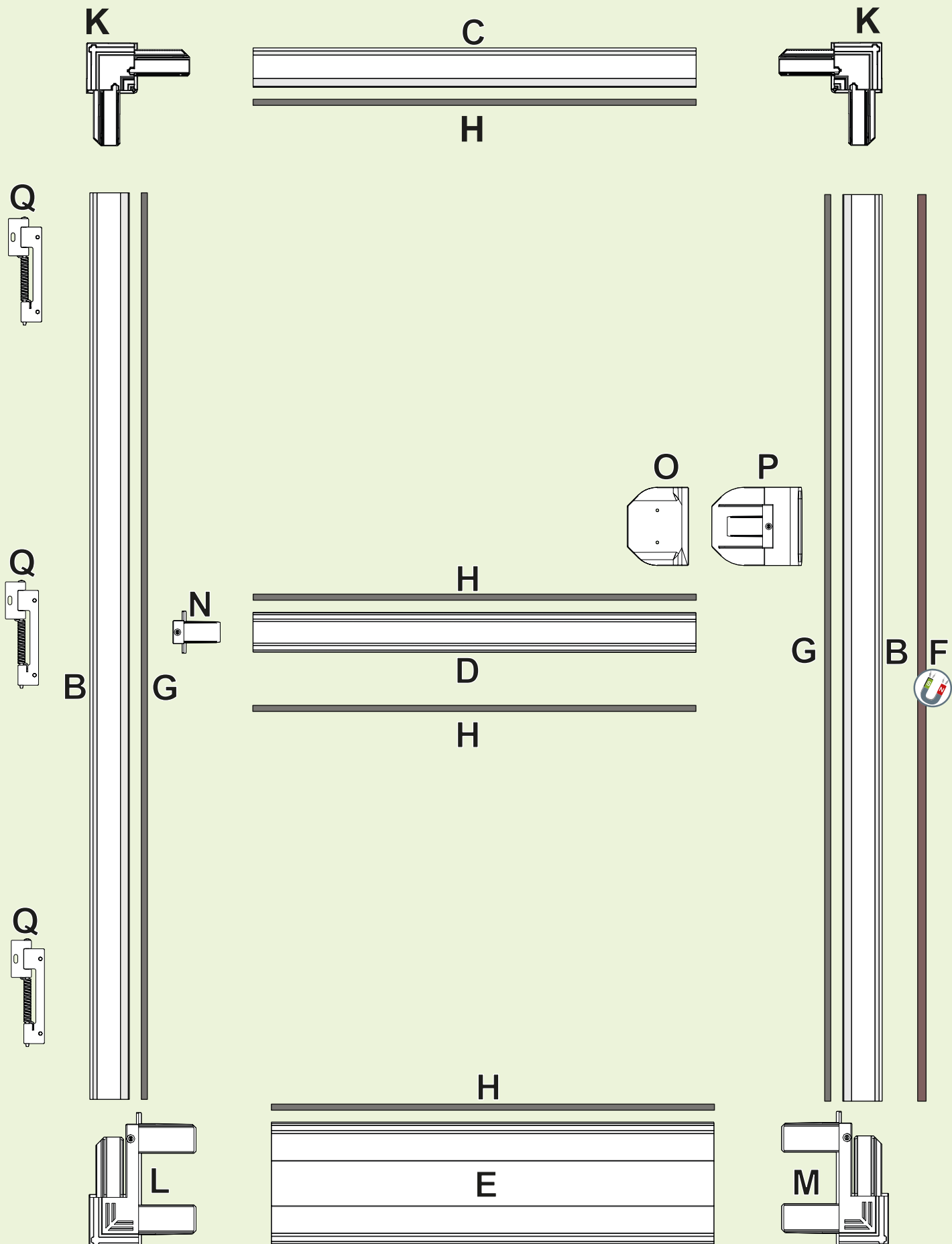
- ET2320-M
- ET2322-M

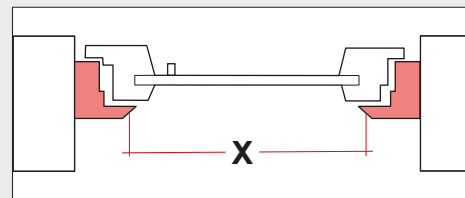
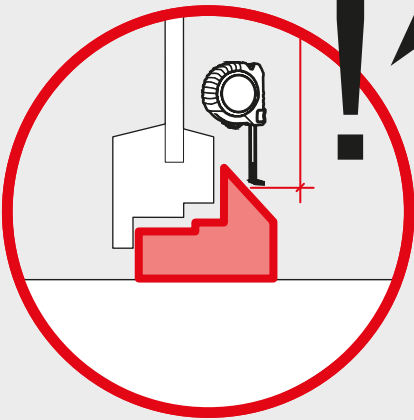
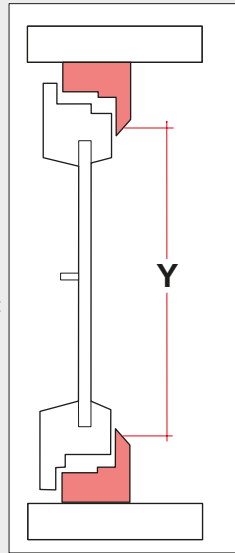
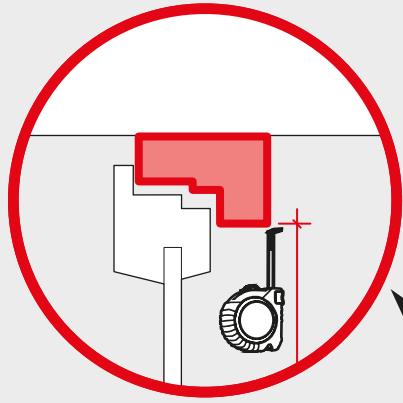
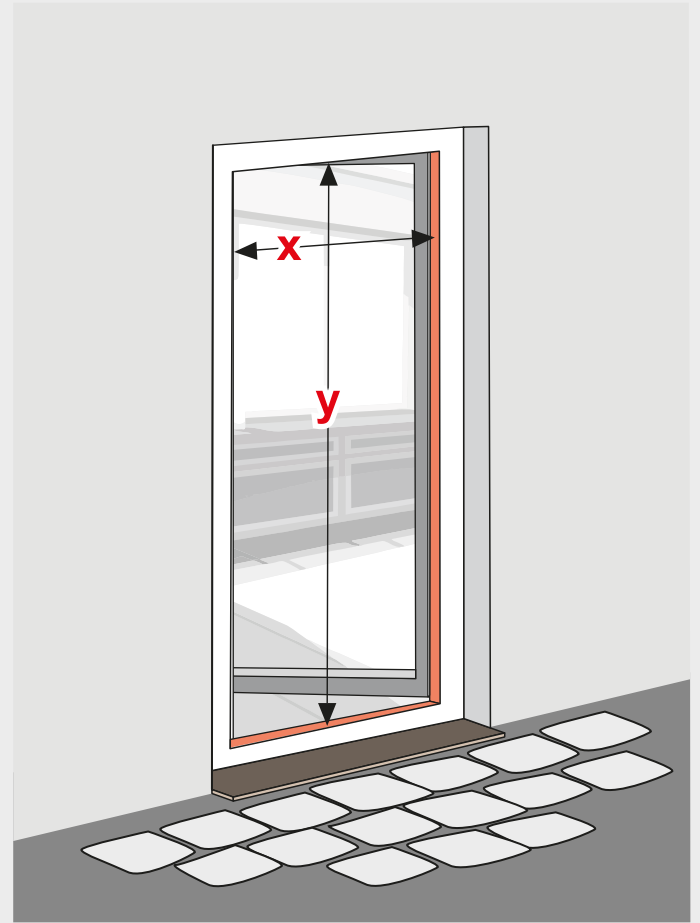
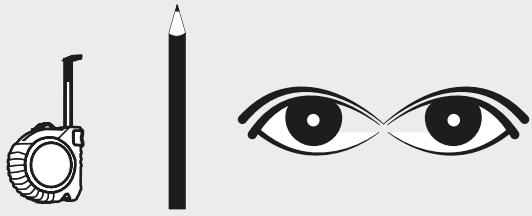


- ET2320-P
- ET2322-P

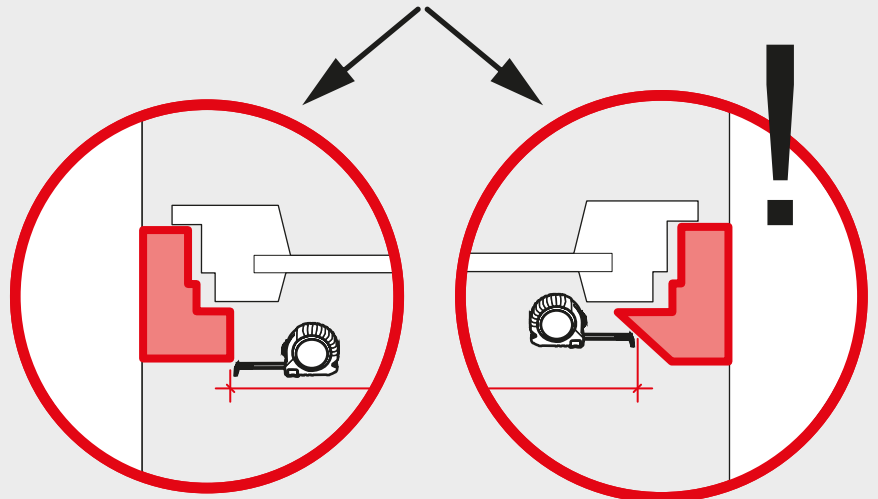






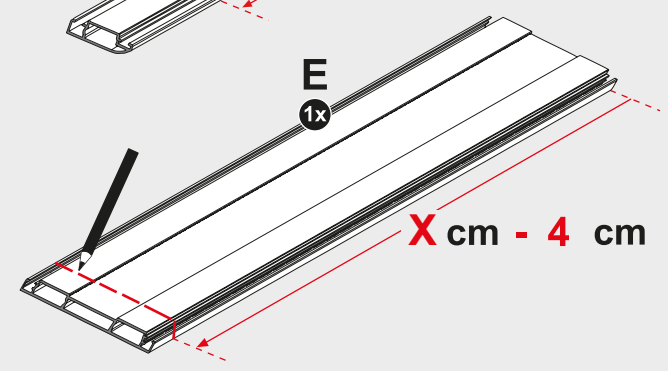
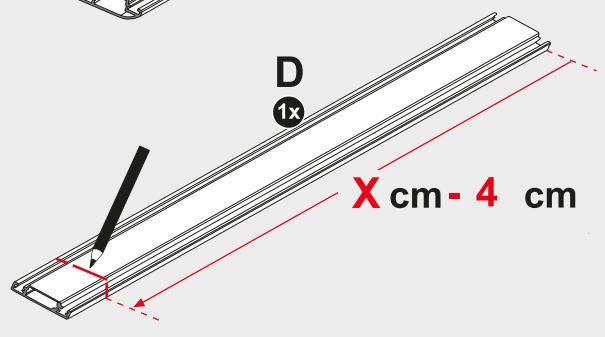
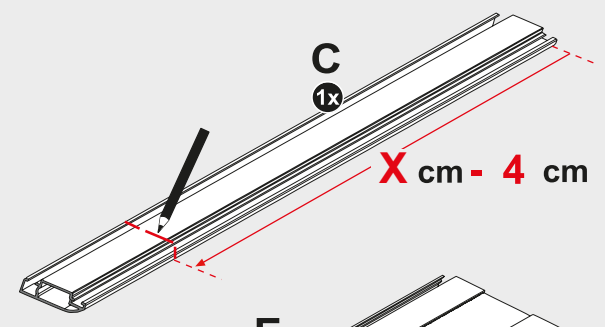
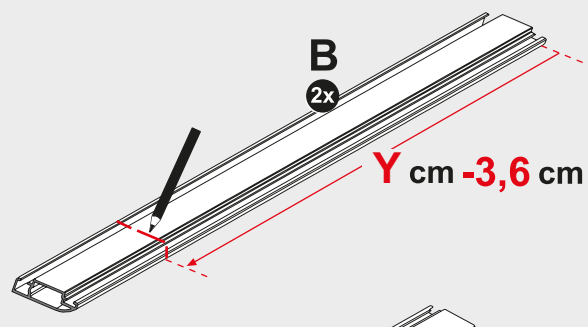
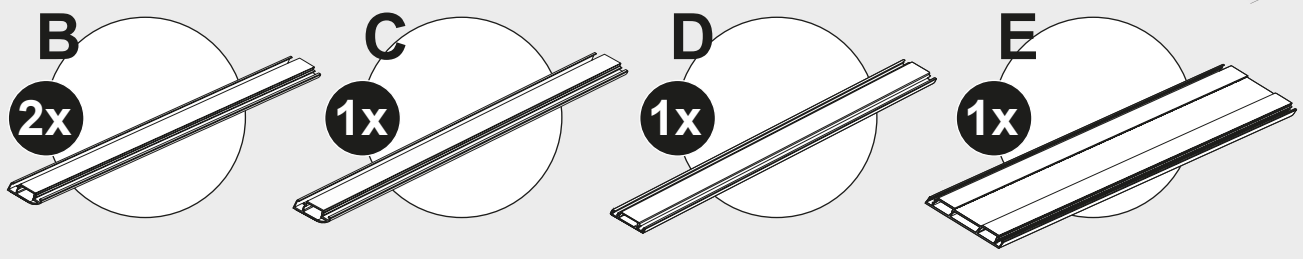


Y = _____ cm

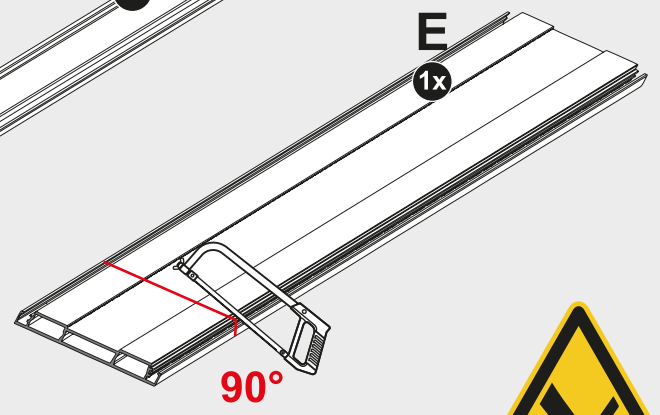
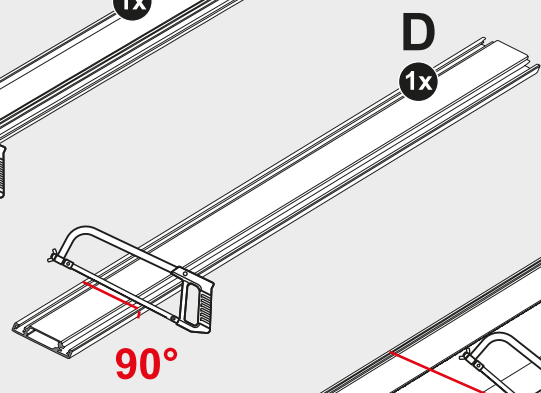
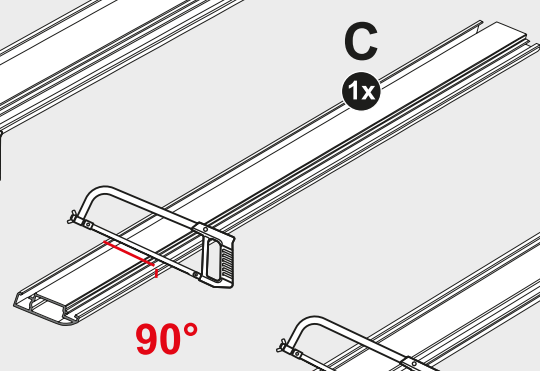
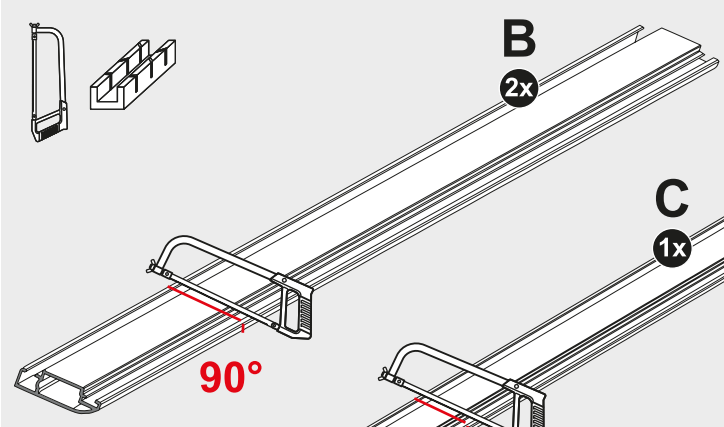
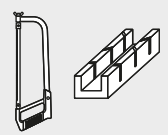


X = _____ cm

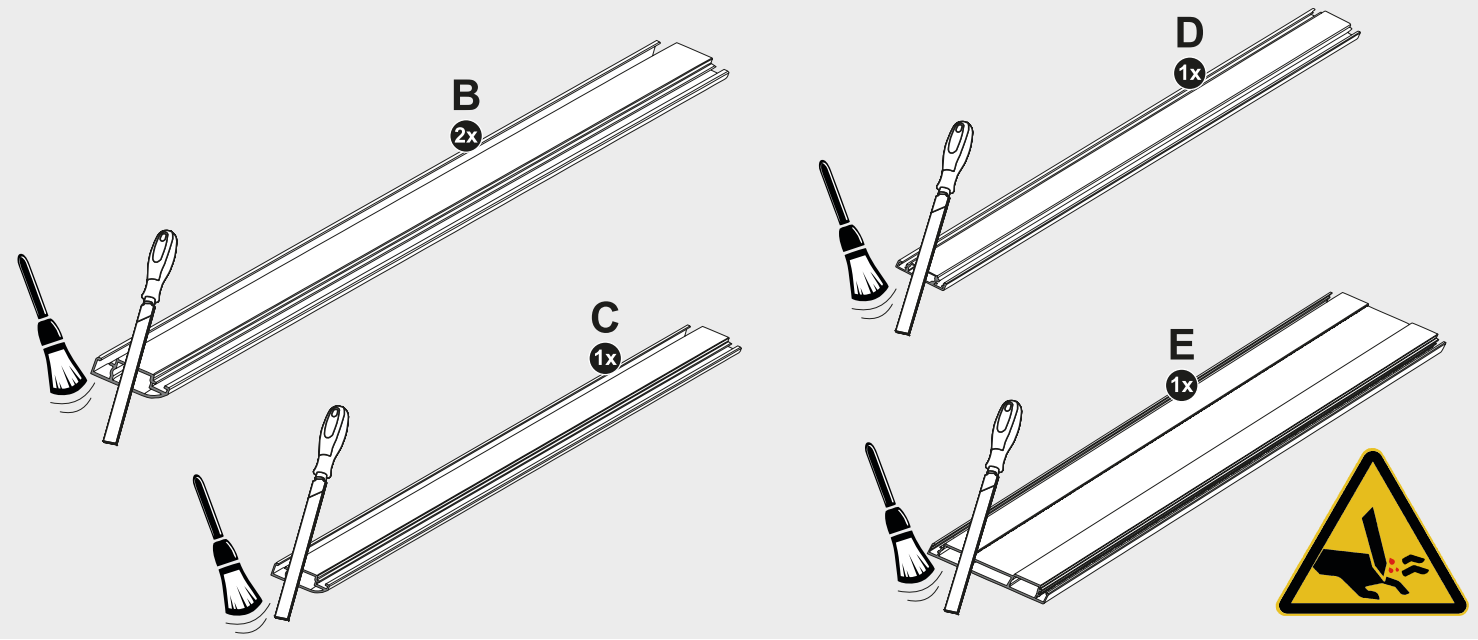
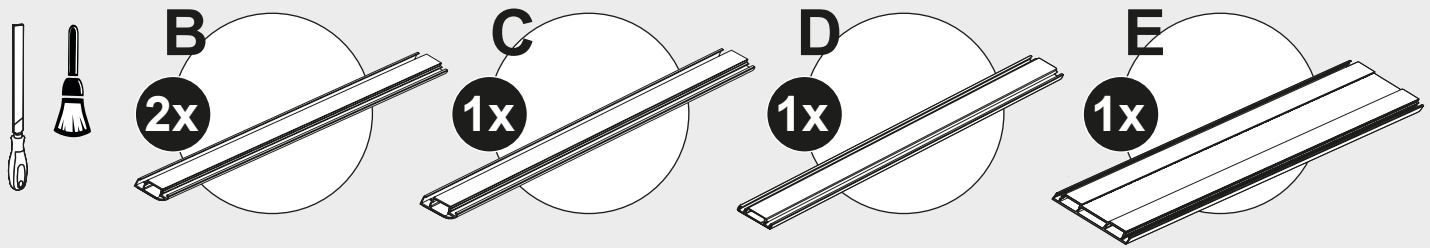
1



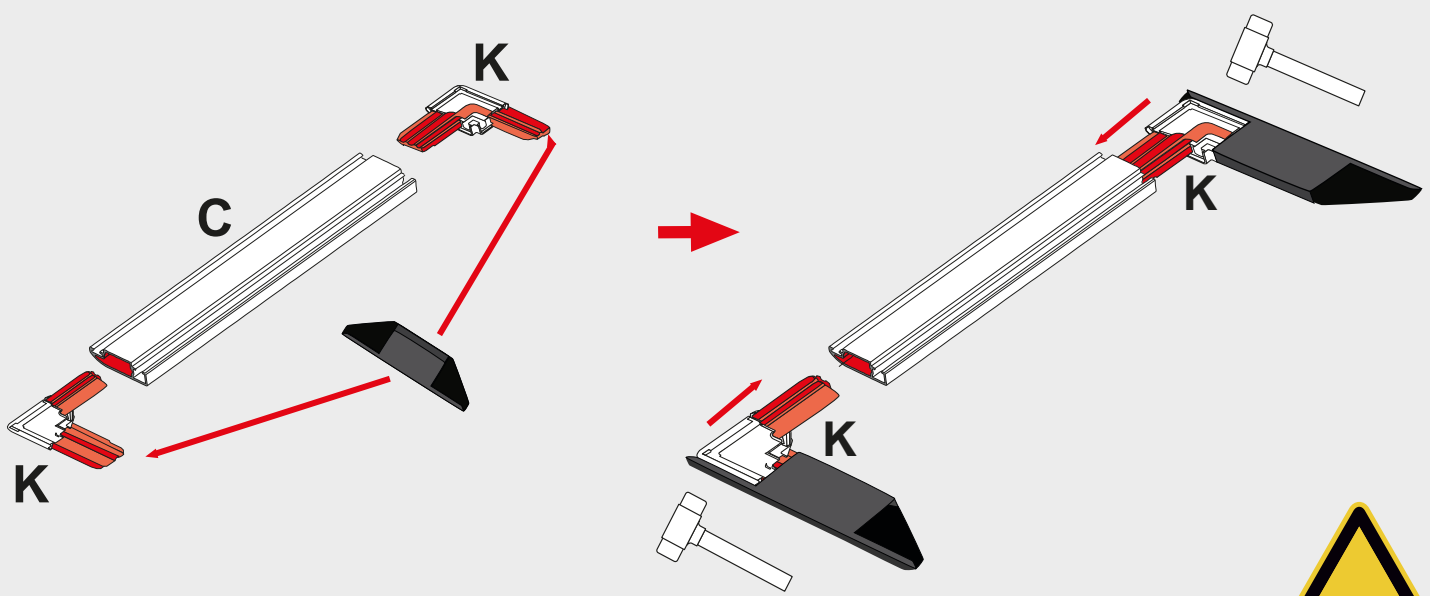
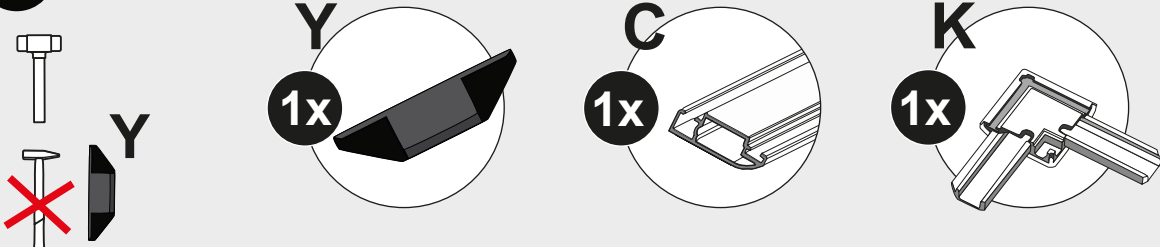
2

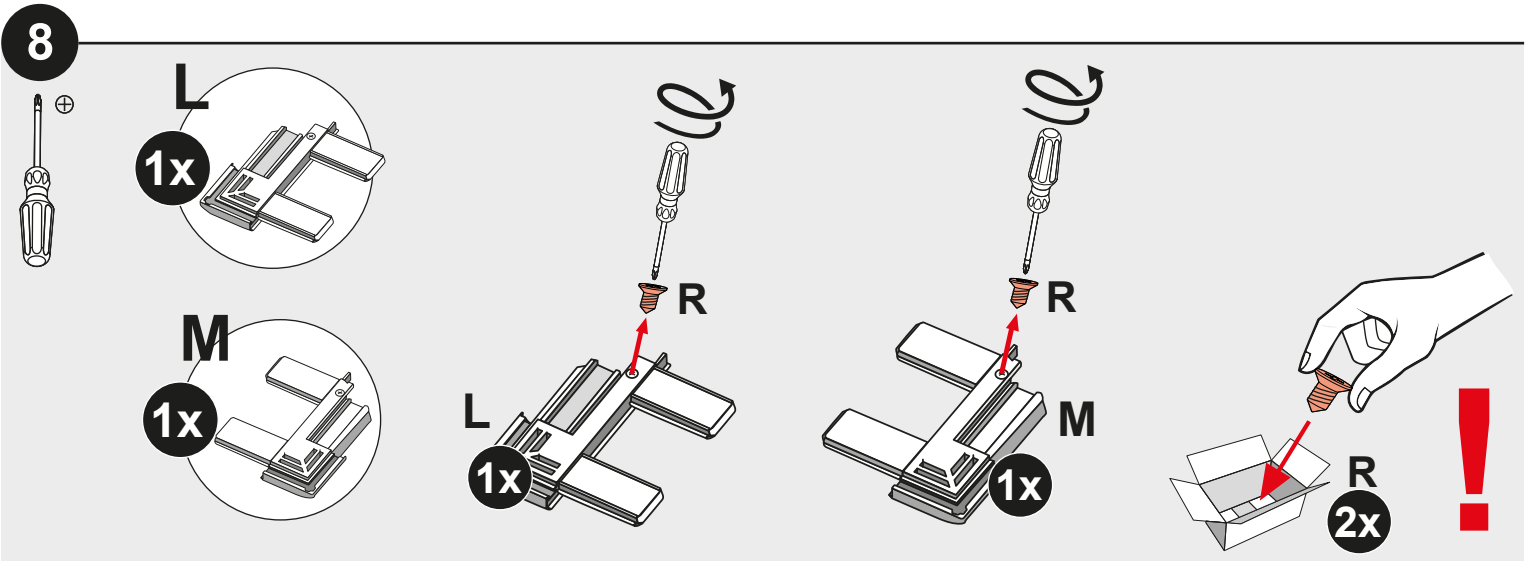
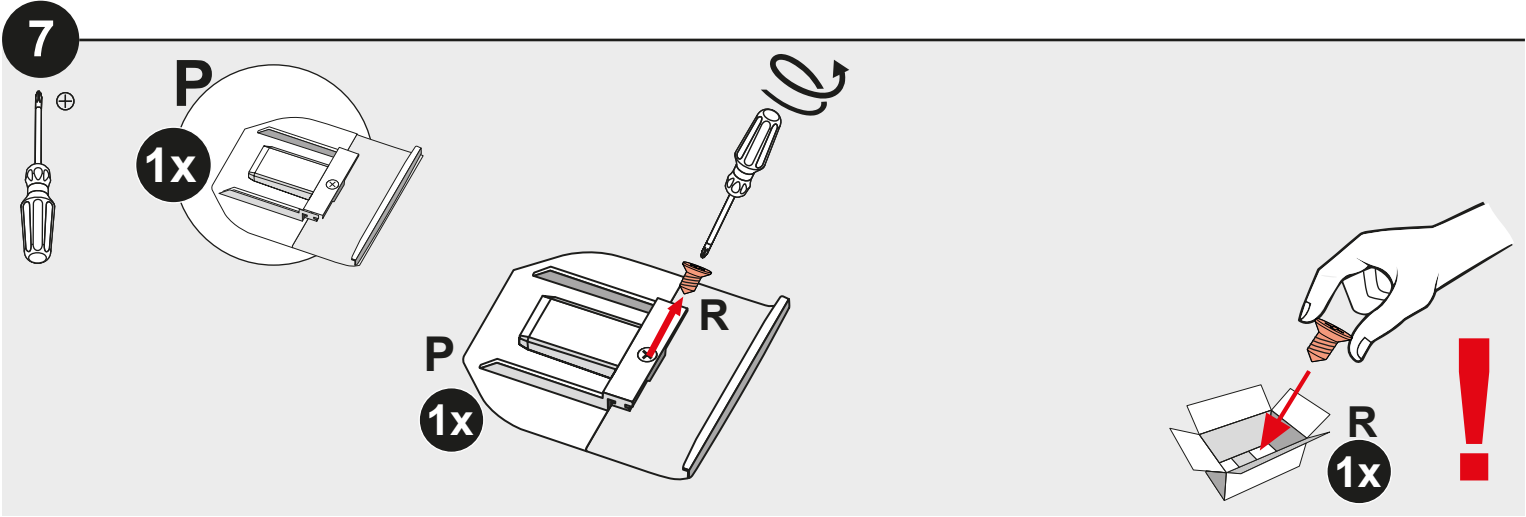
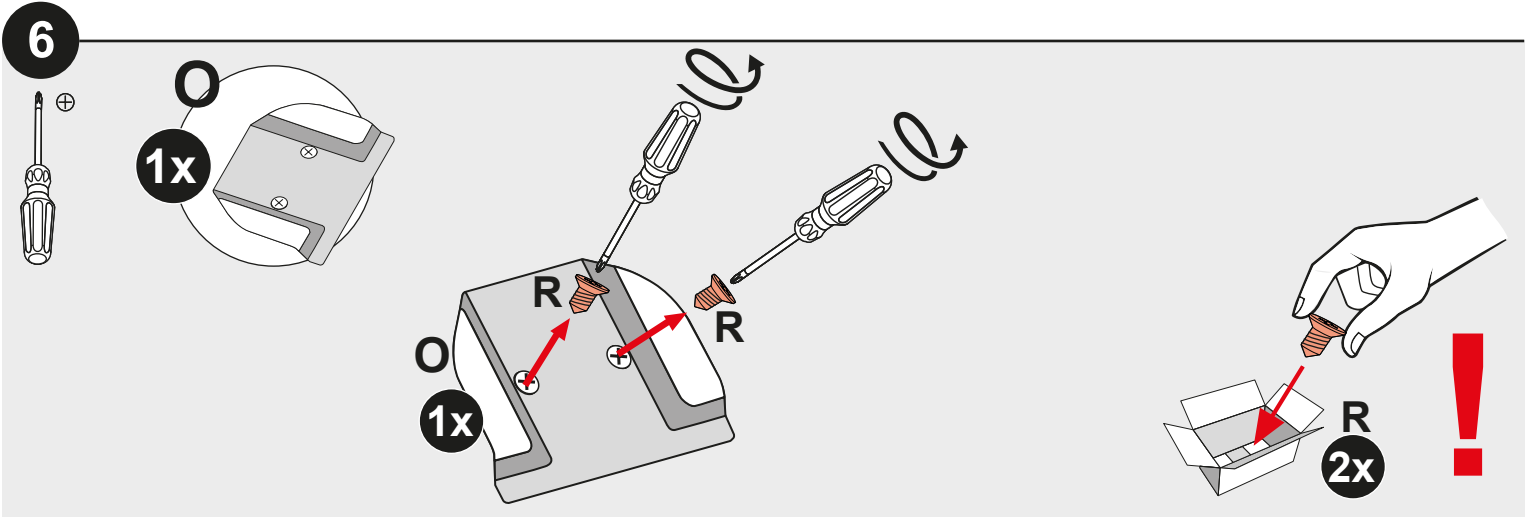
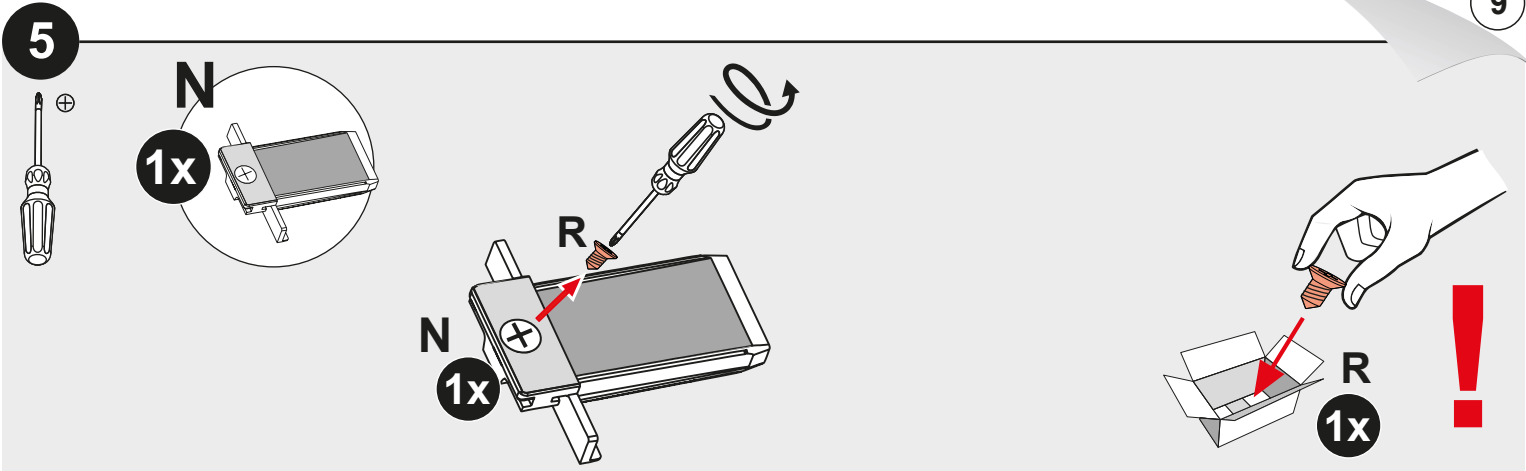


3

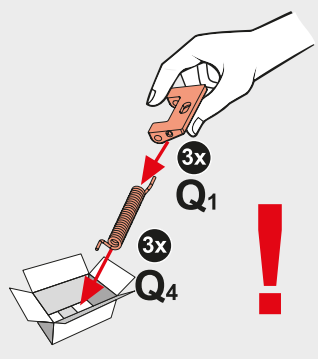
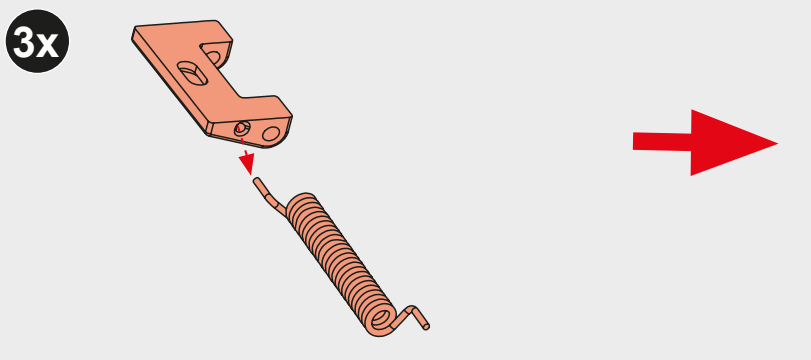
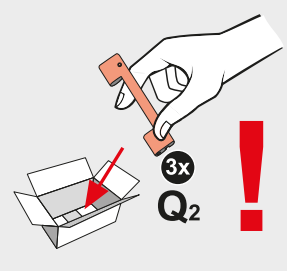
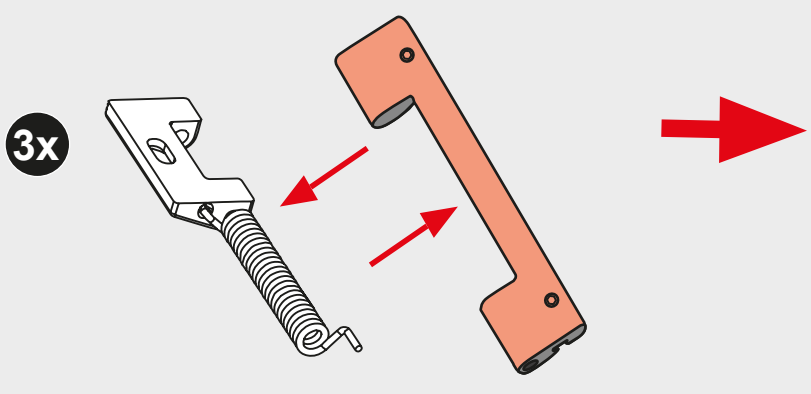
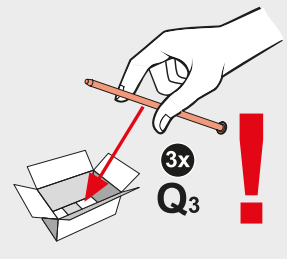
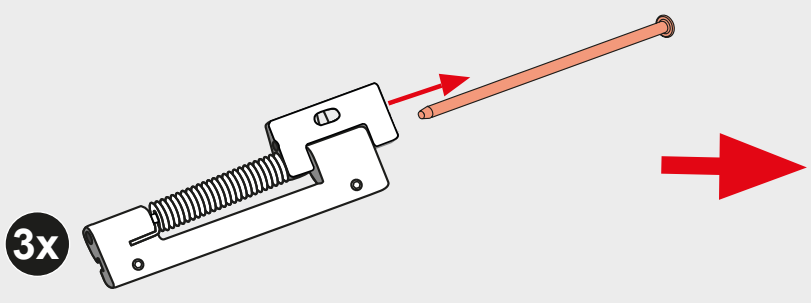
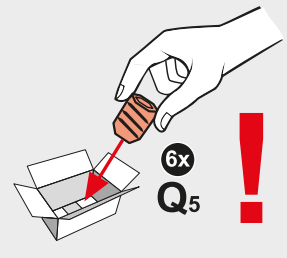
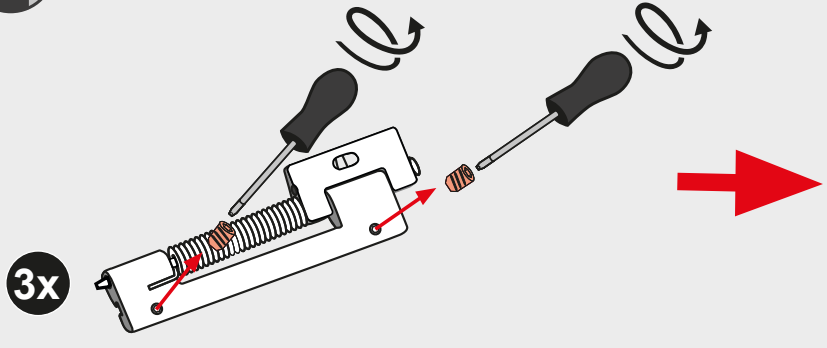
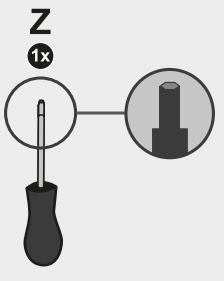


4

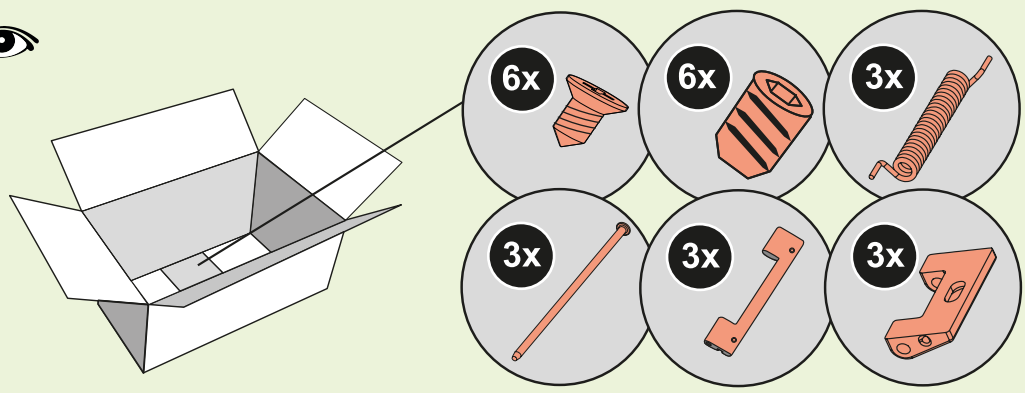




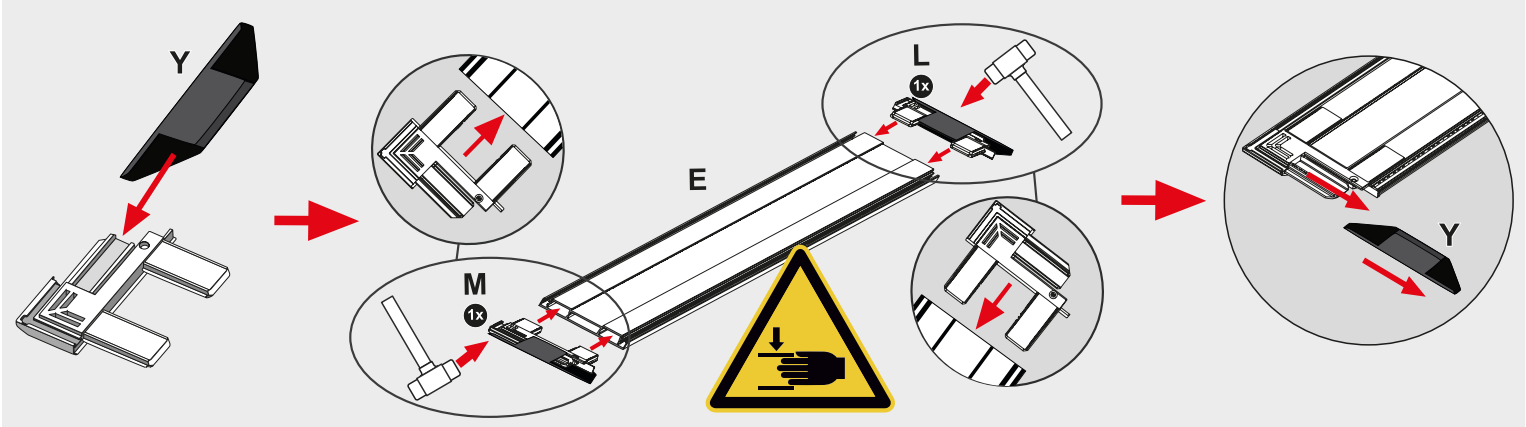
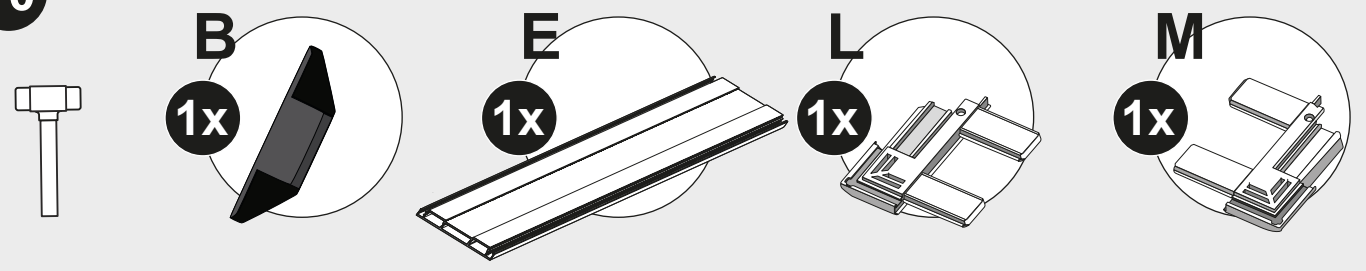
9



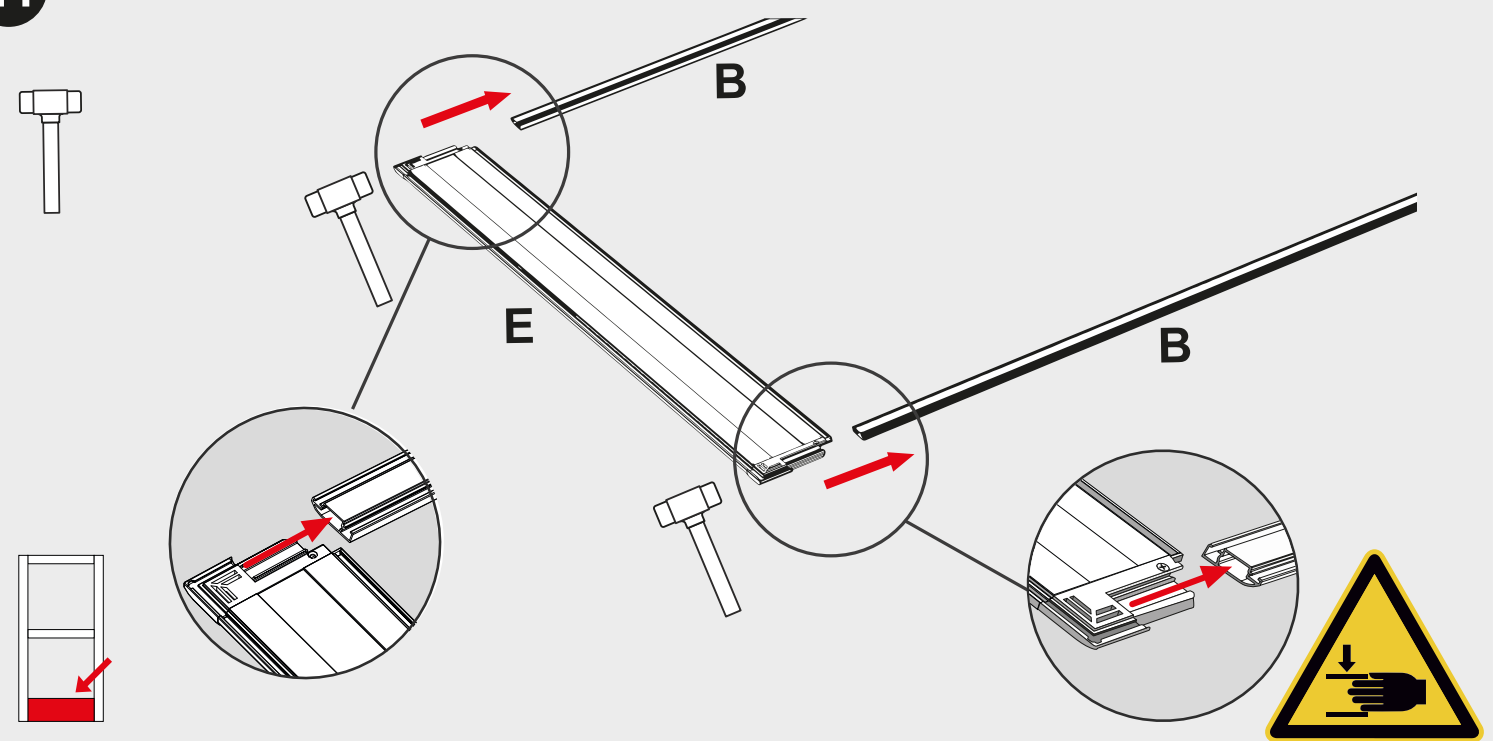
i

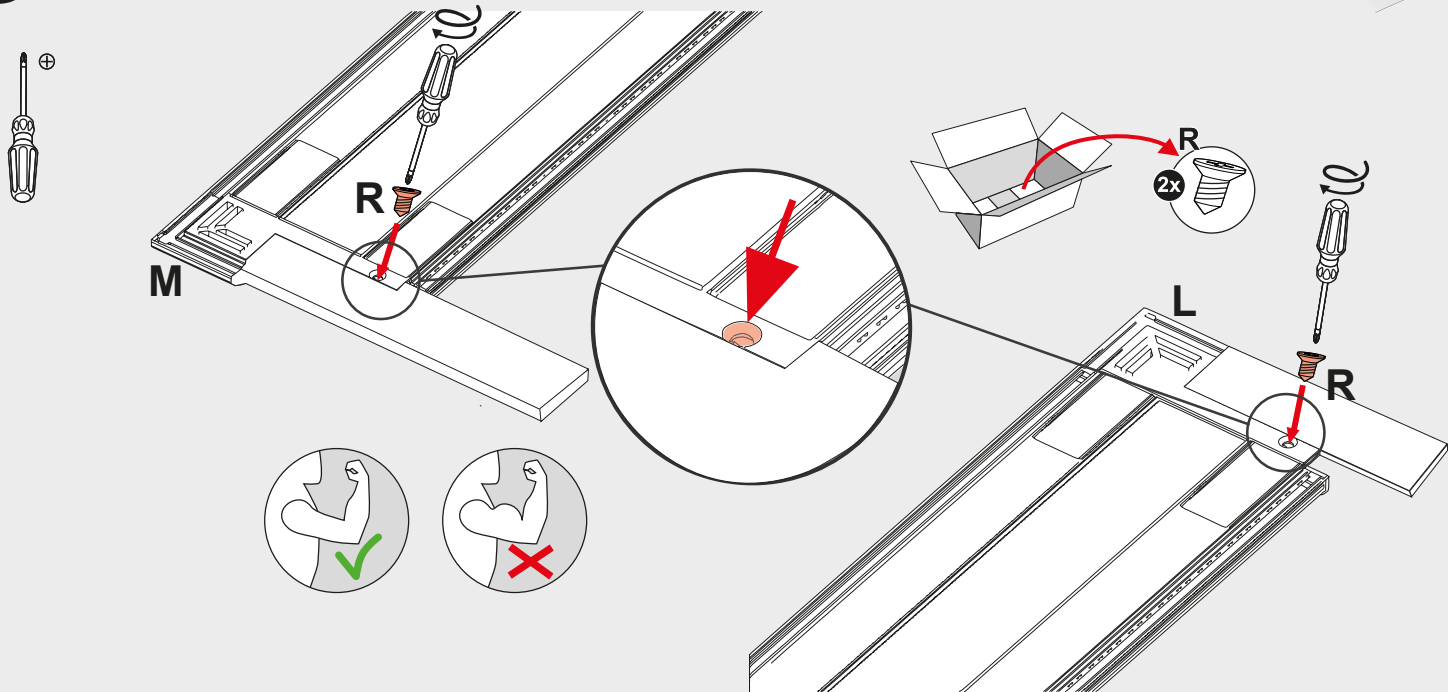


10



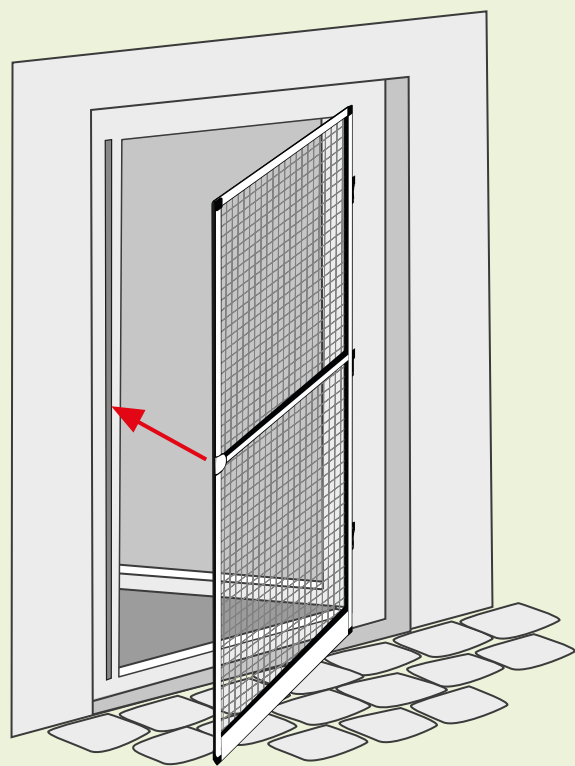
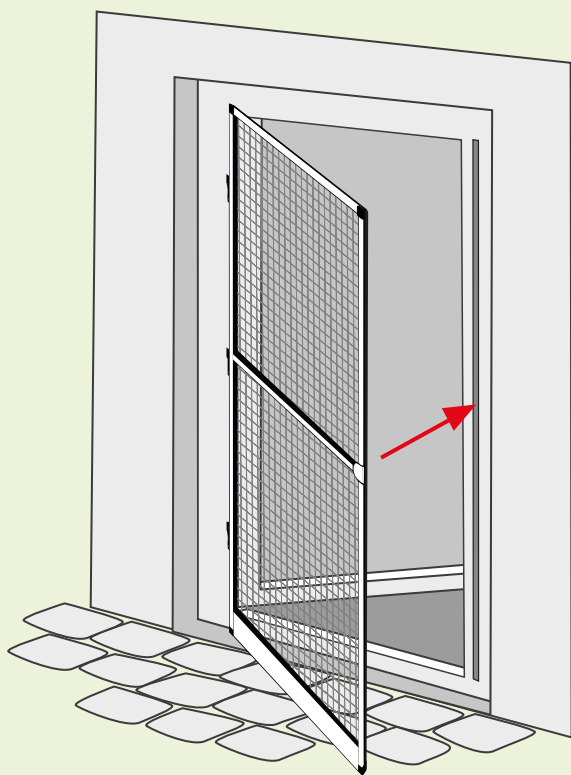
11

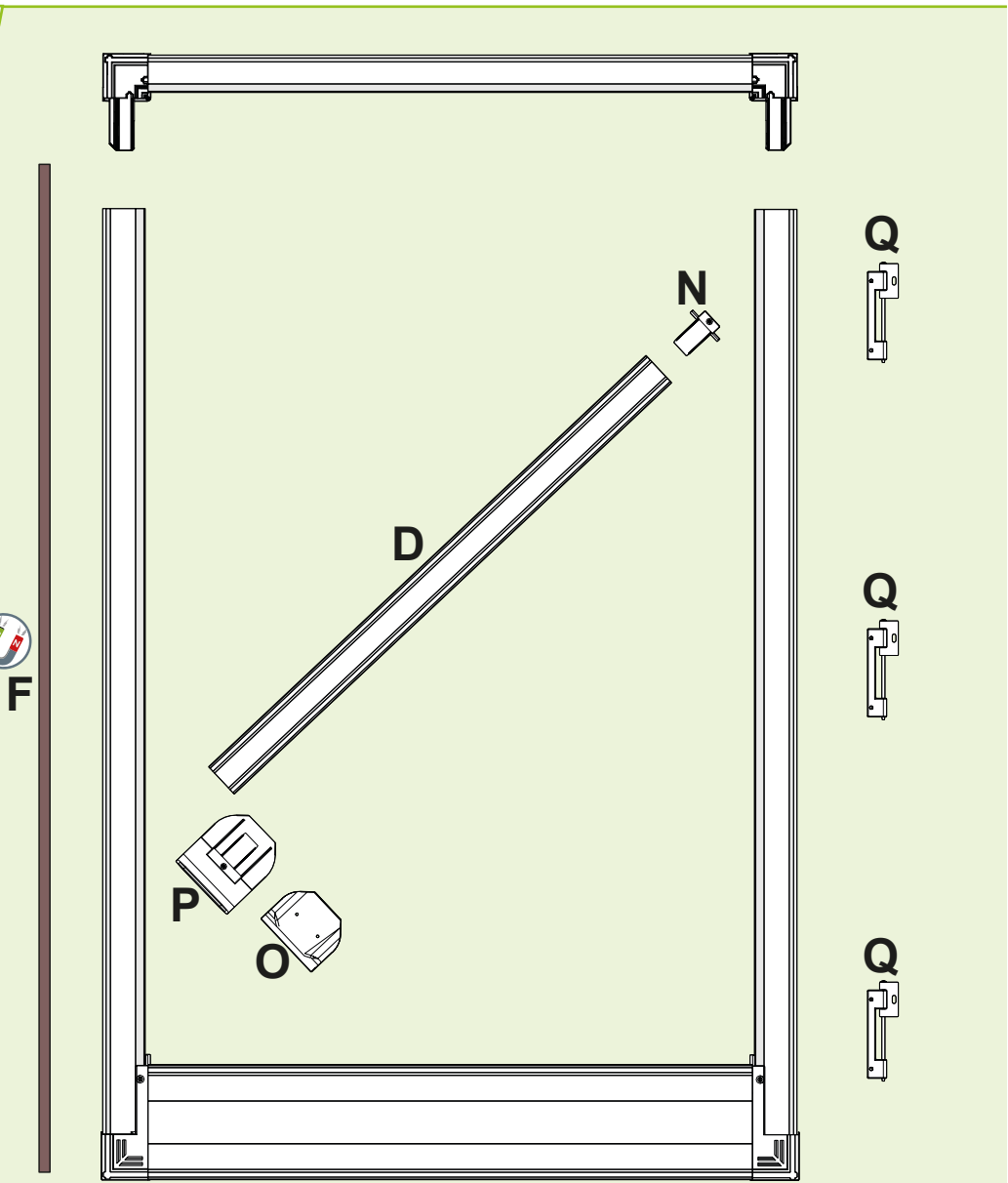
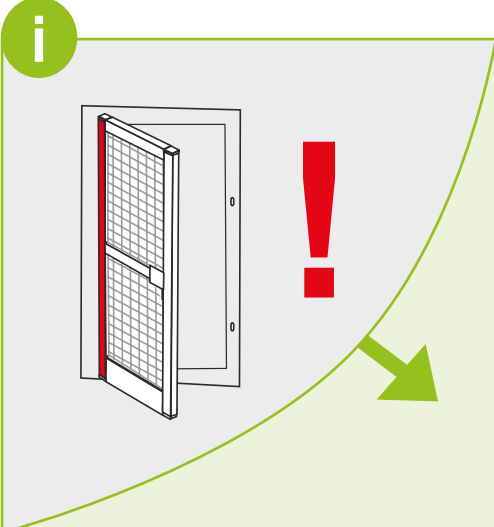
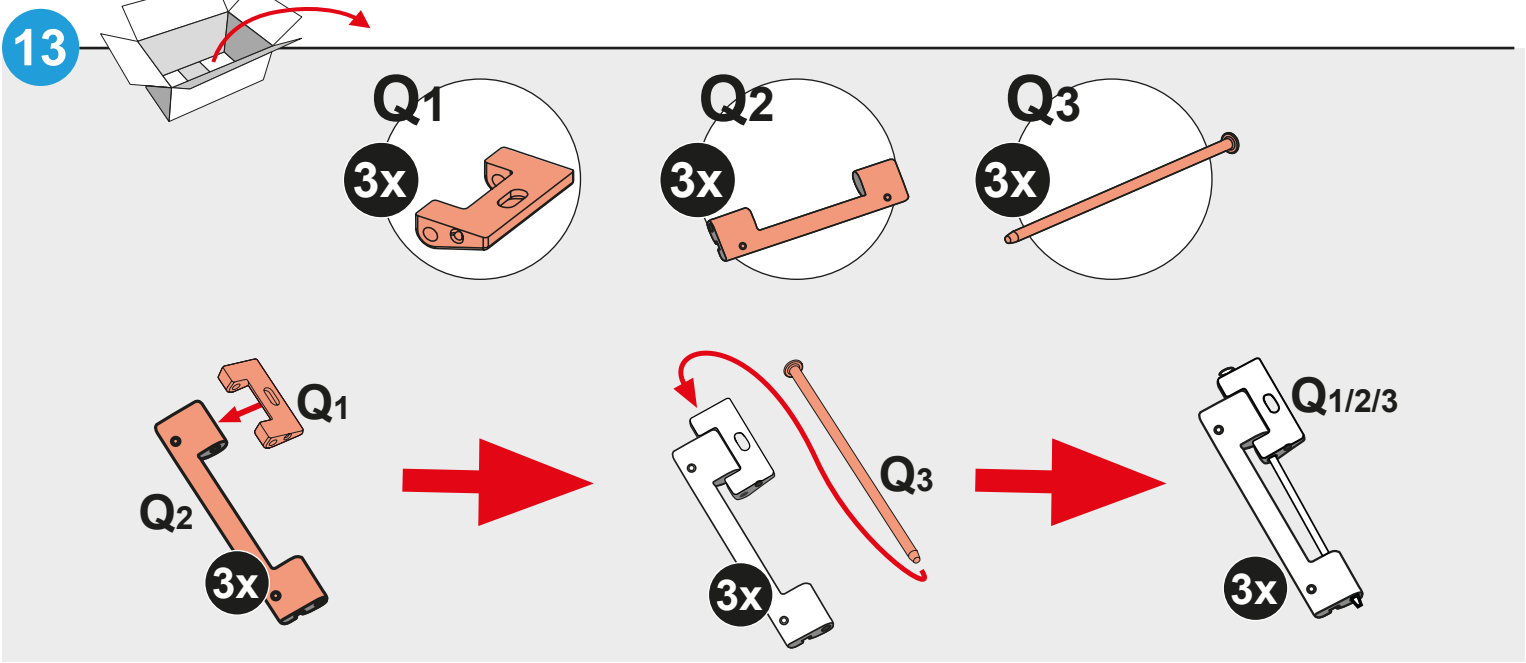
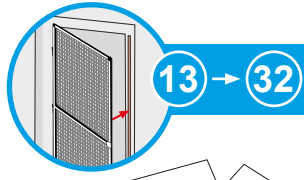


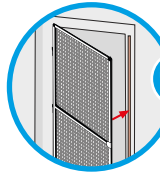


13 → 32

33 → 52

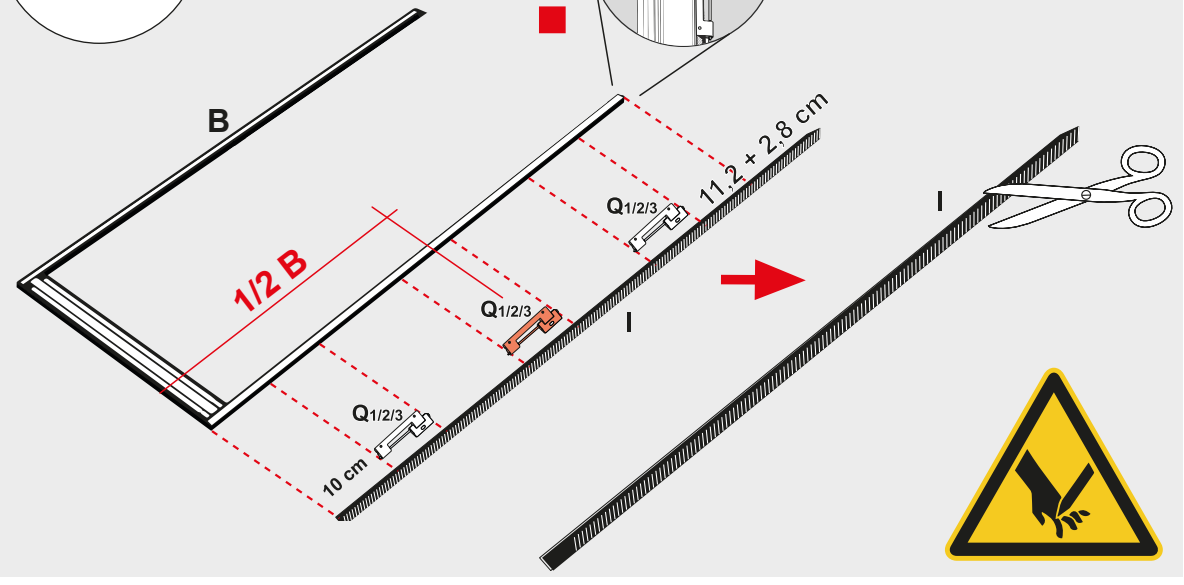
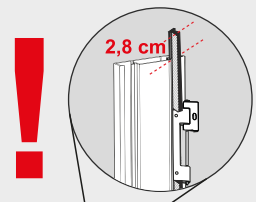
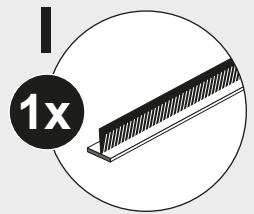
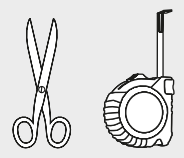




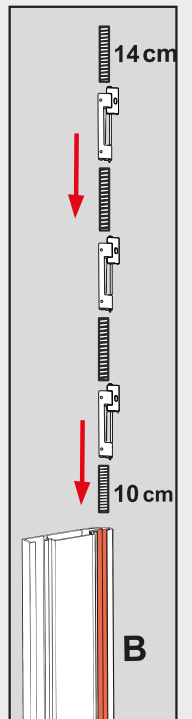
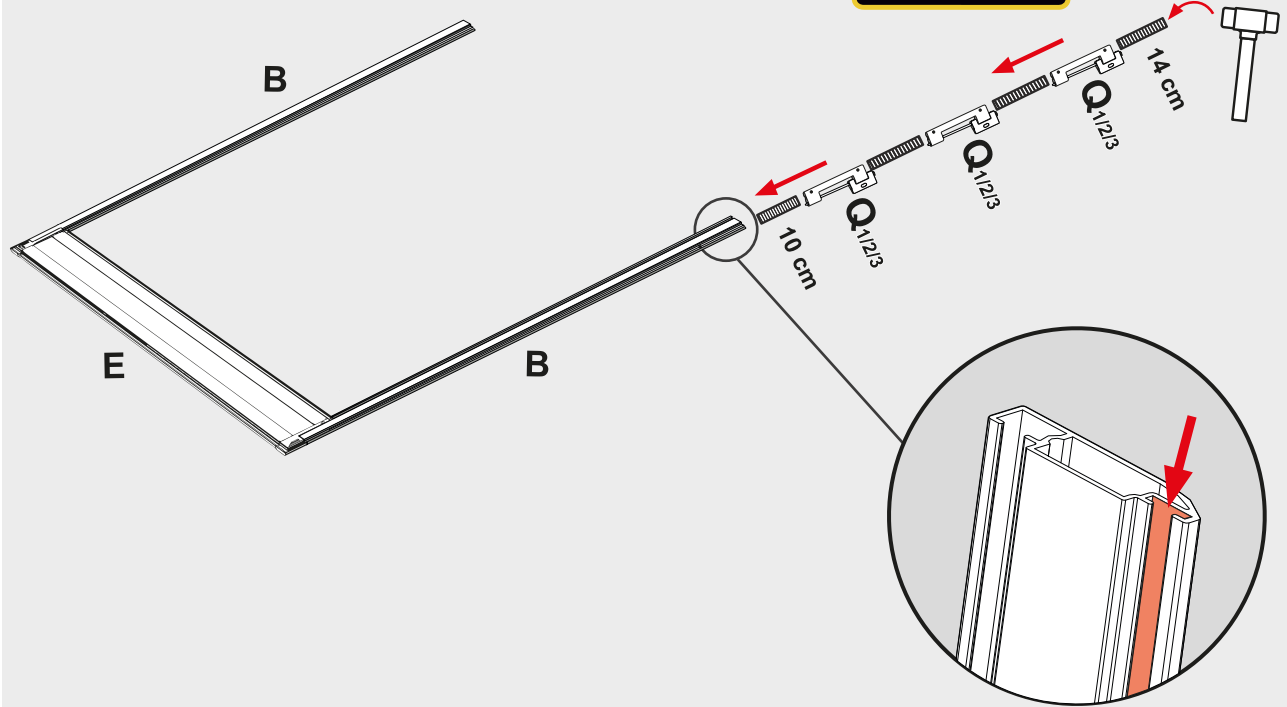
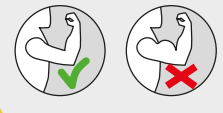
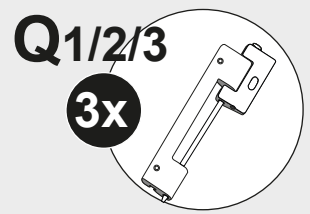
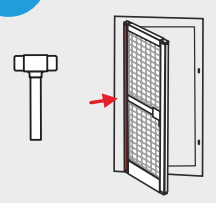


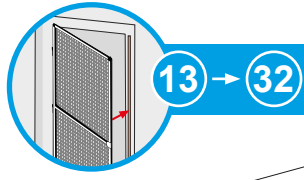
13 → 32

14



15





13 → 32

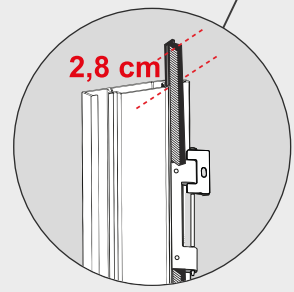
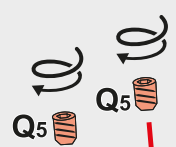
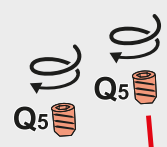
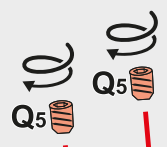
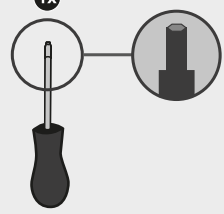
16

i

Z
1x

Q5

6x

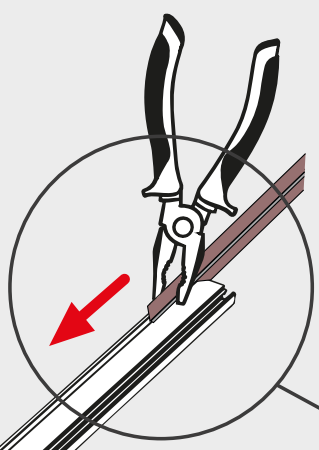
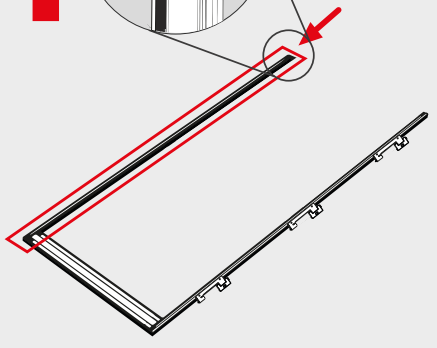
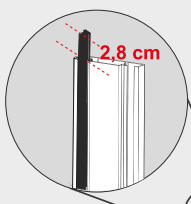
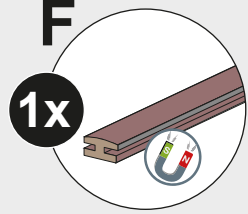


17



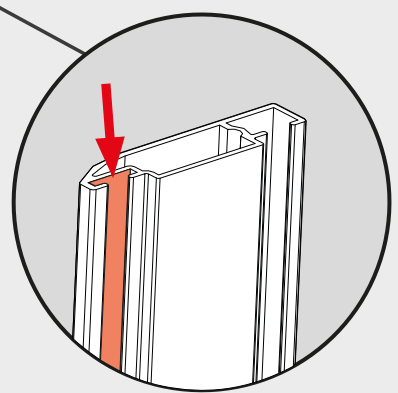
F

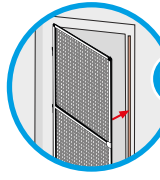
1x



F

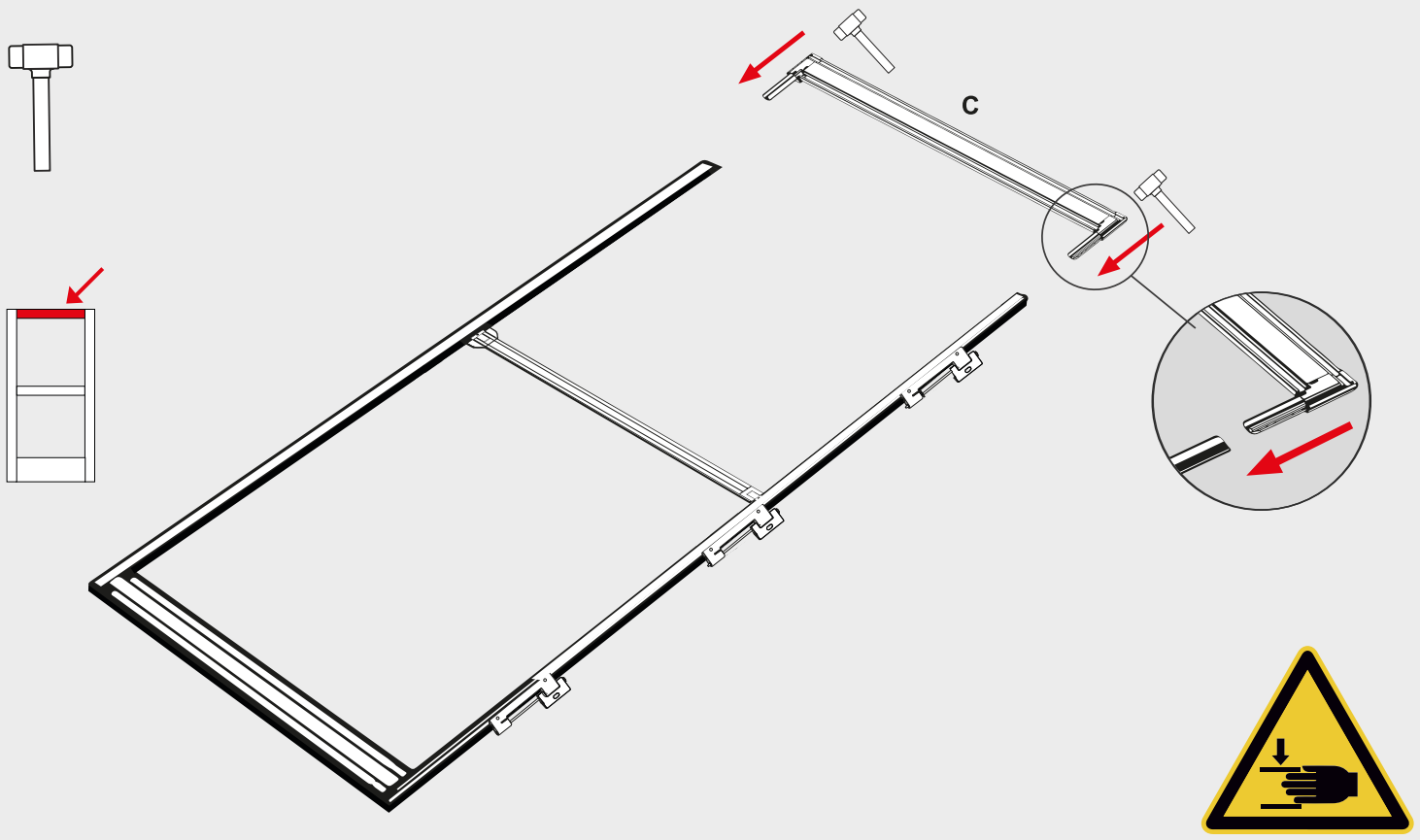
B



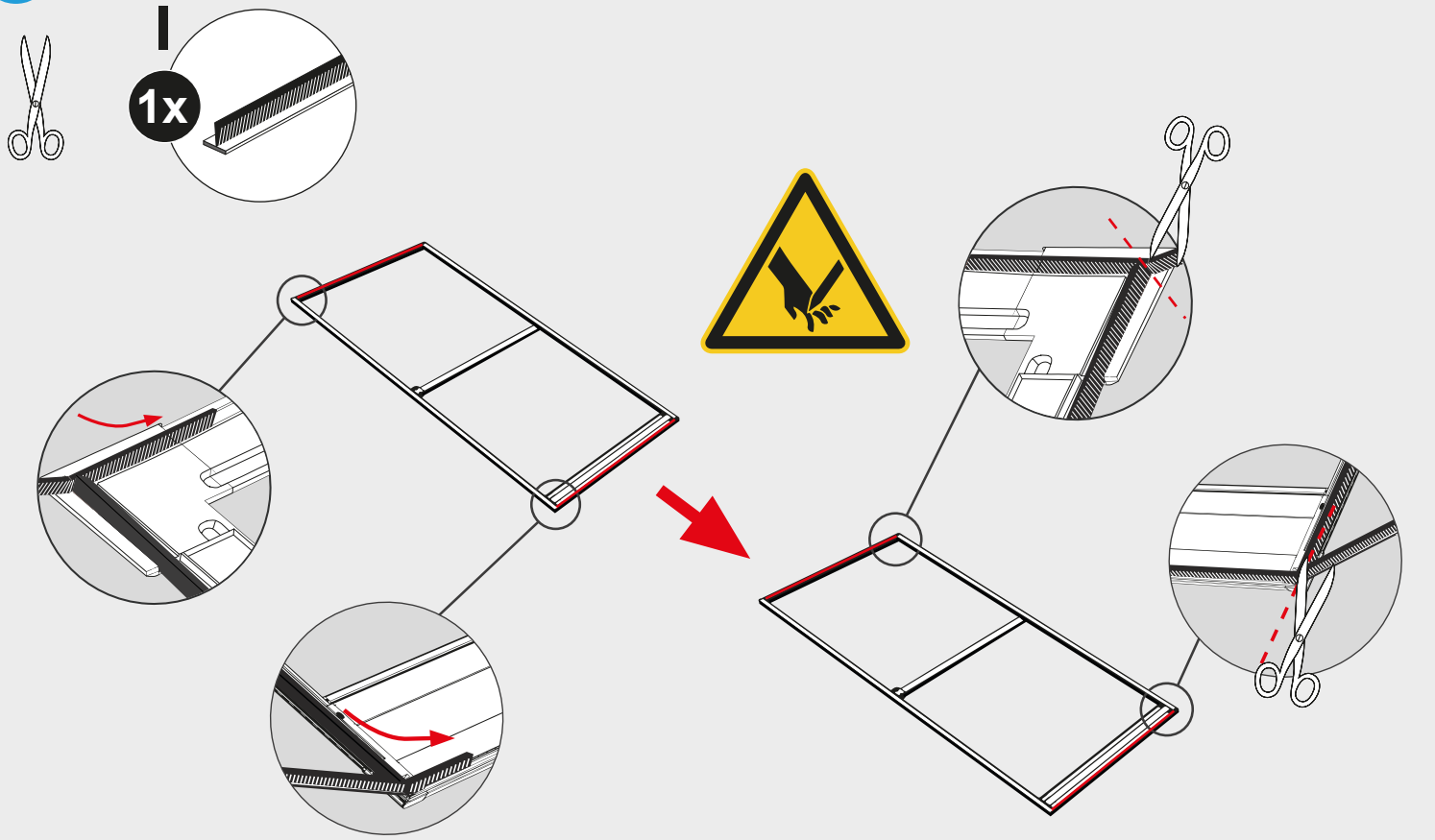


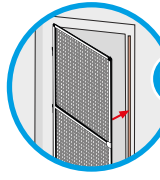
13 → 32

21



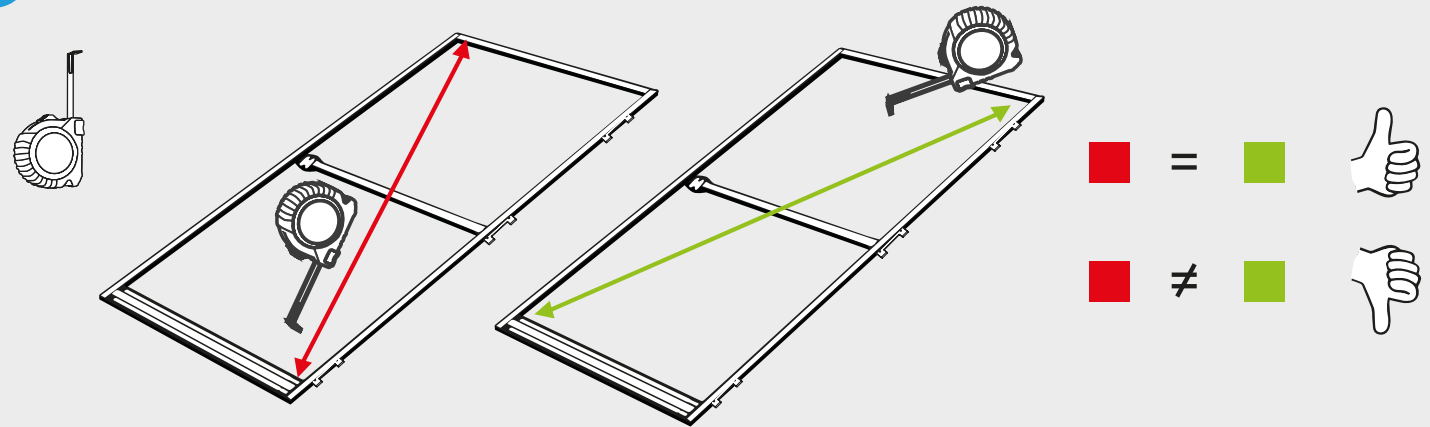
22



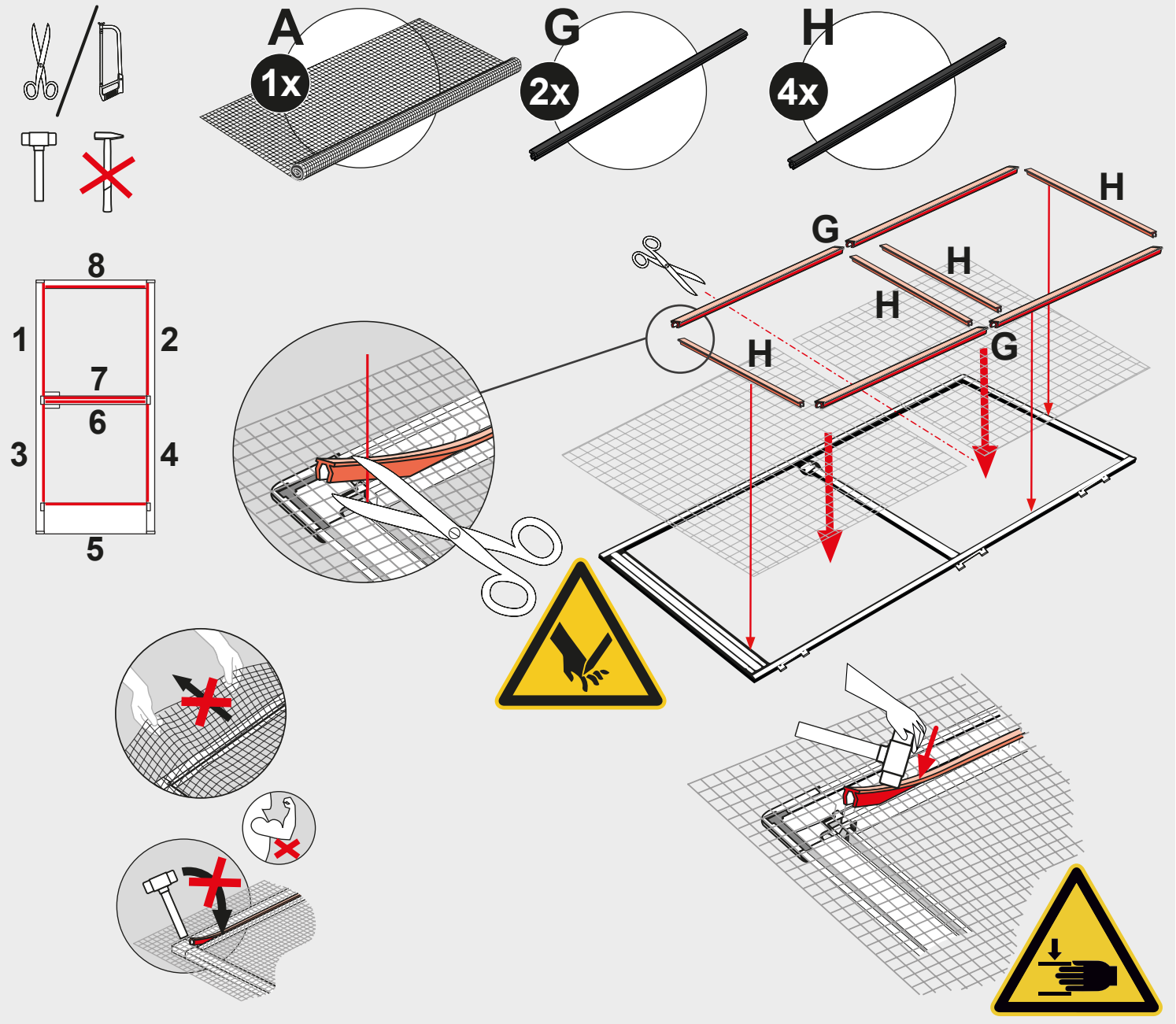


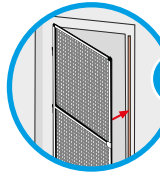
13 → 32

23



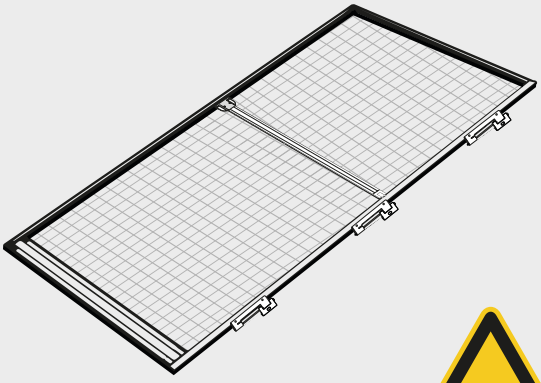
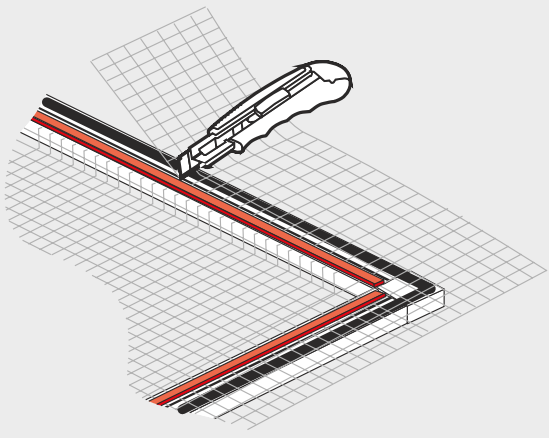
24





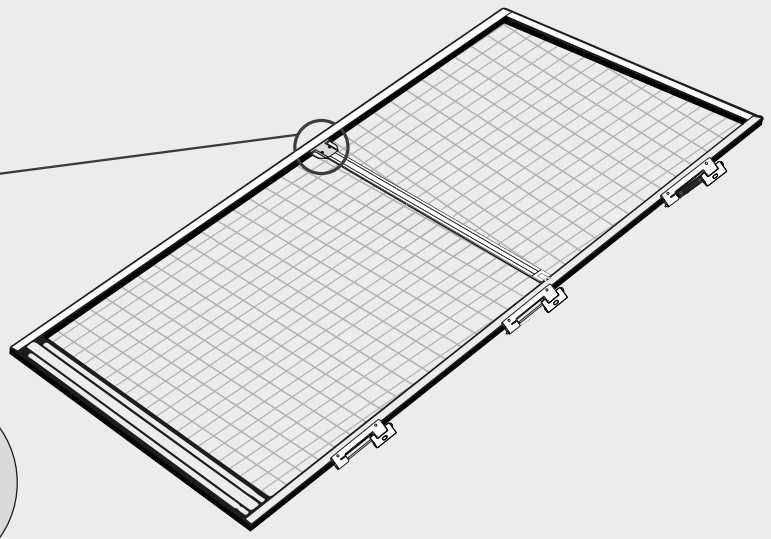
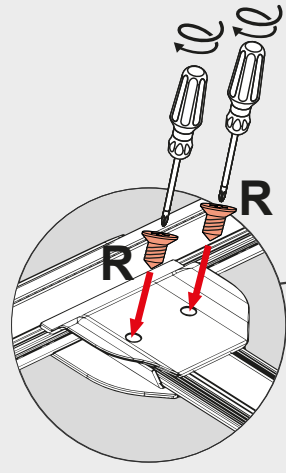
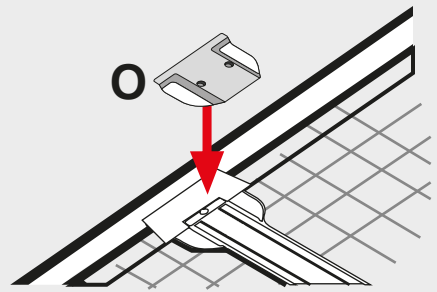
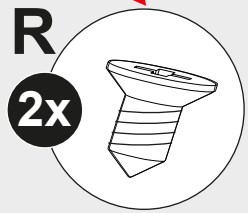
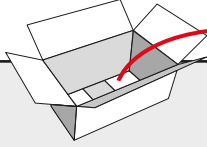
13 → 32

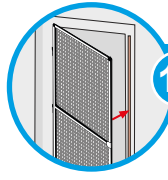
25



26

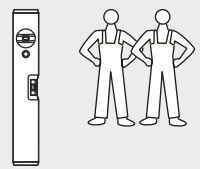
i





13 → 32

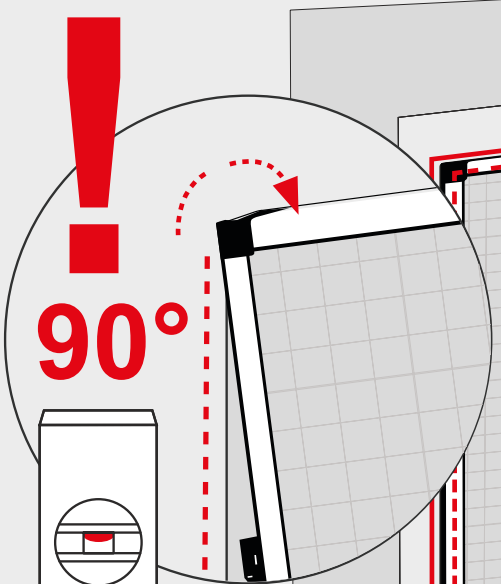
27



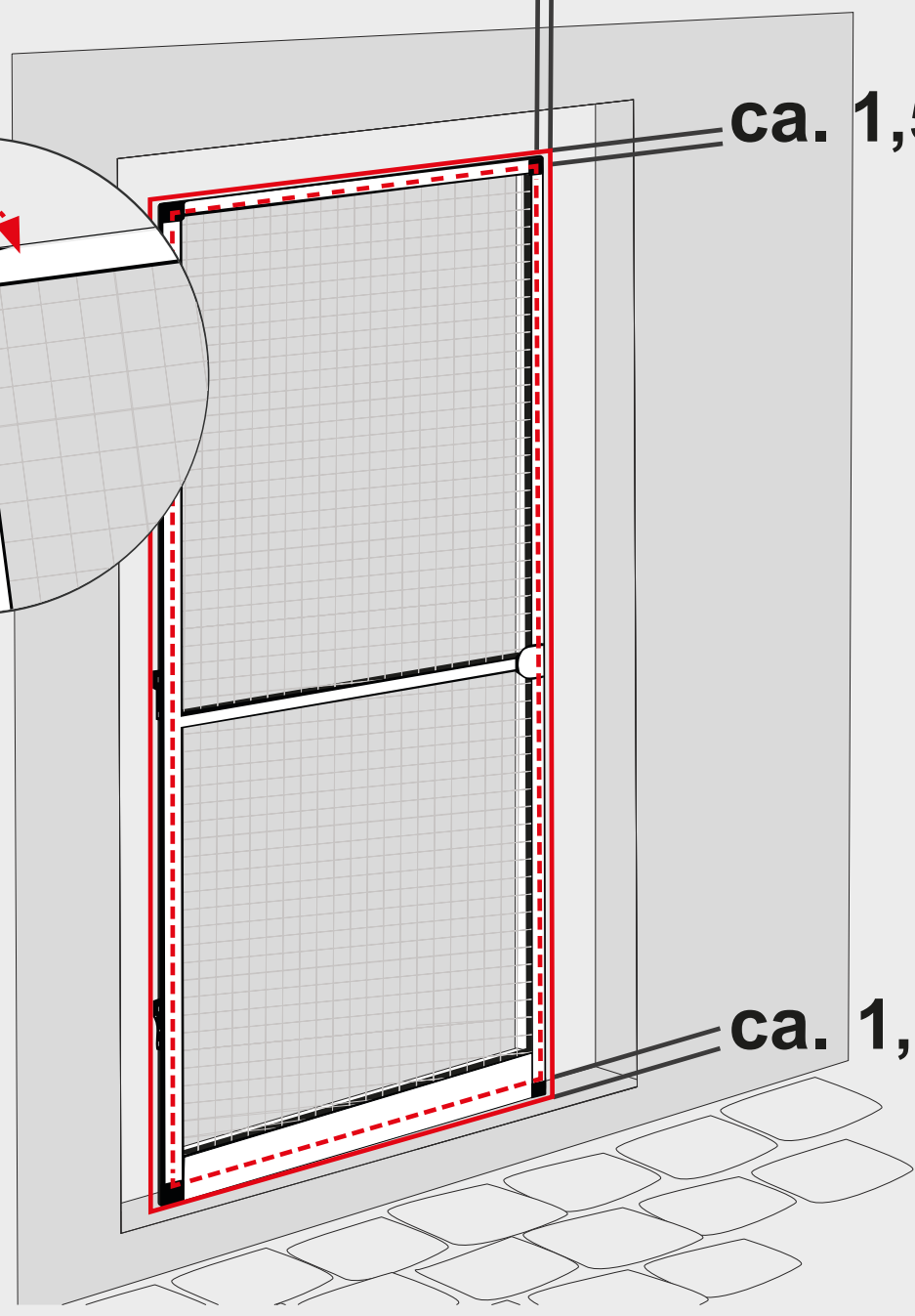
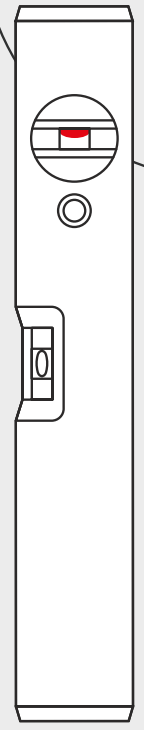
$\geq 1,5 \text{ cm}$

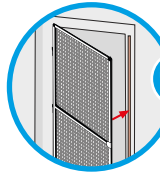
ca. 1,5 cm

ca. 1,5 cm



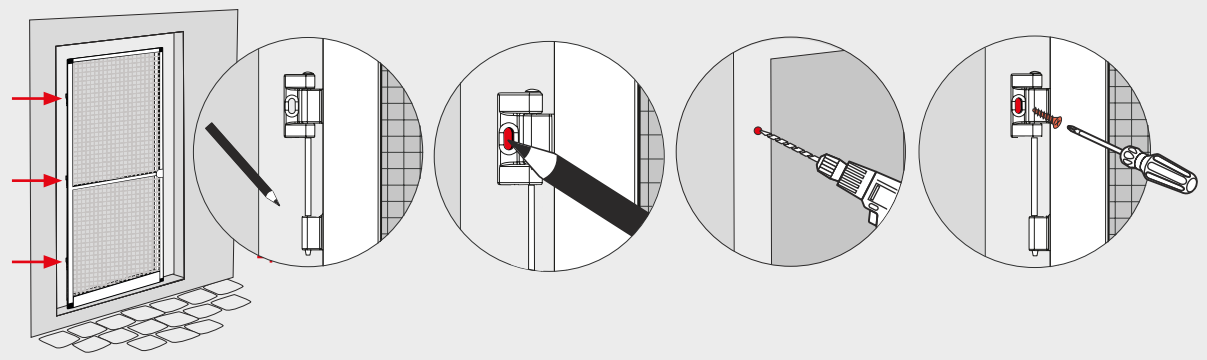
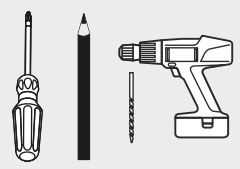
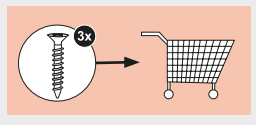
90°





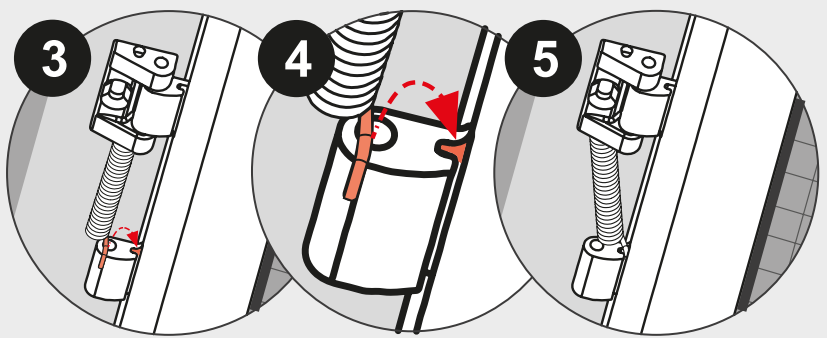
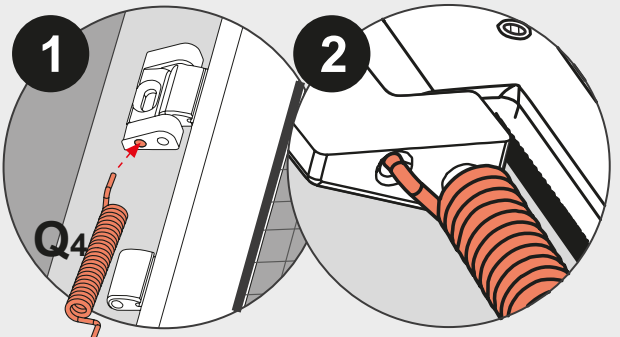
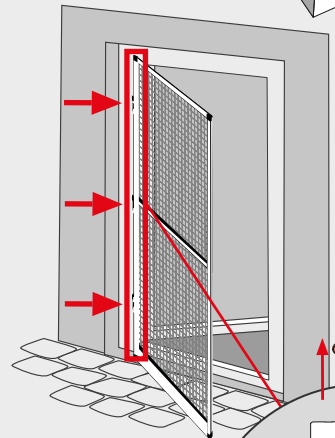
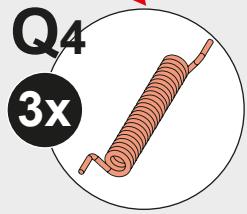
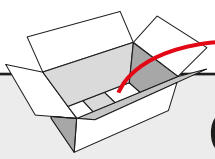
13 → 32

28



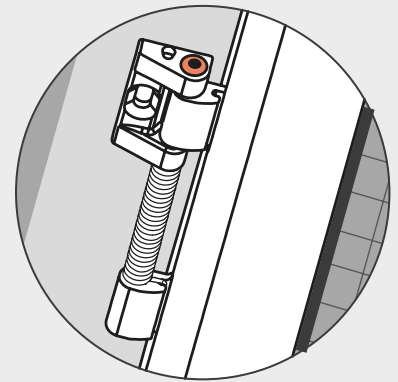
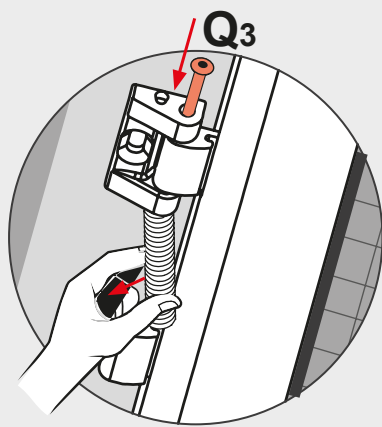
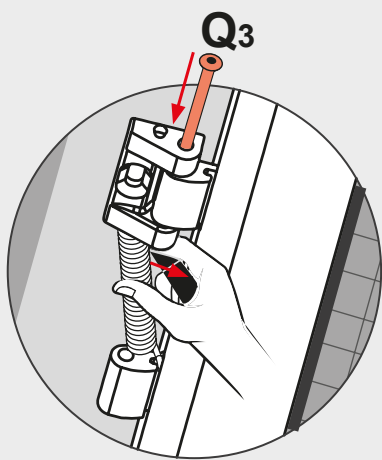
29

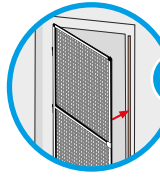
i



30

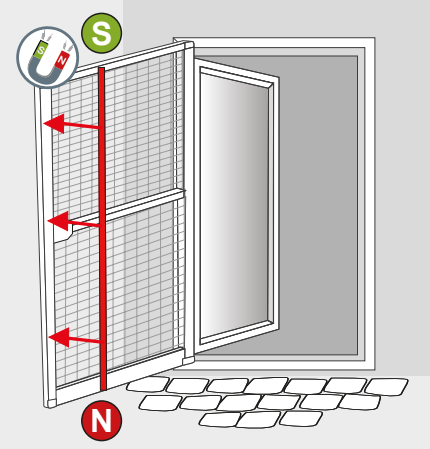
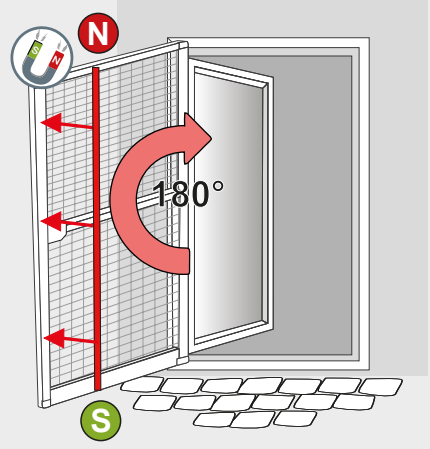
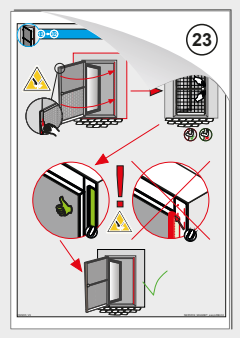
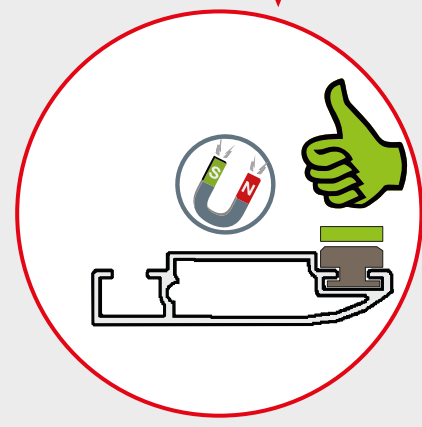
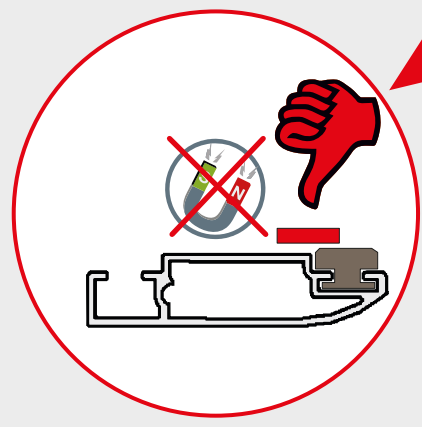
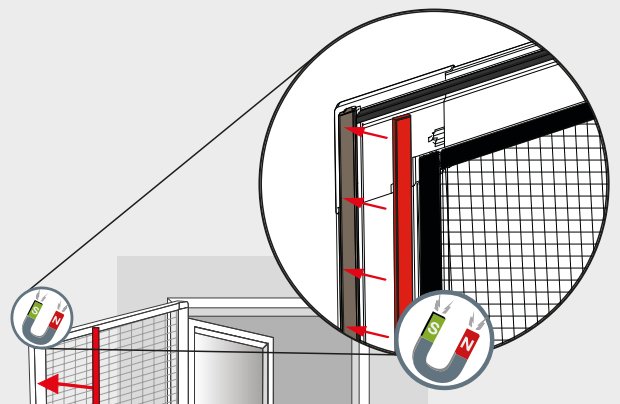
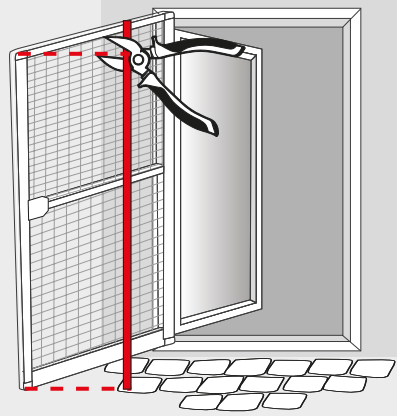
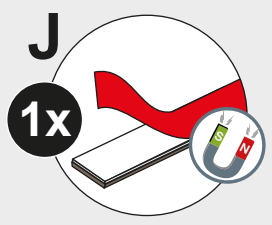
3x

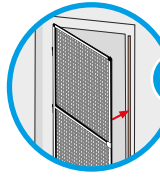




13 → 32

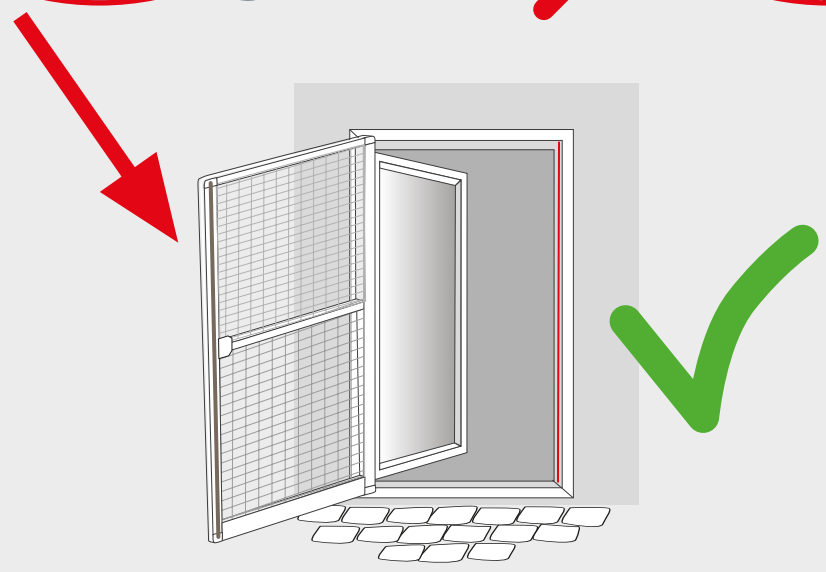
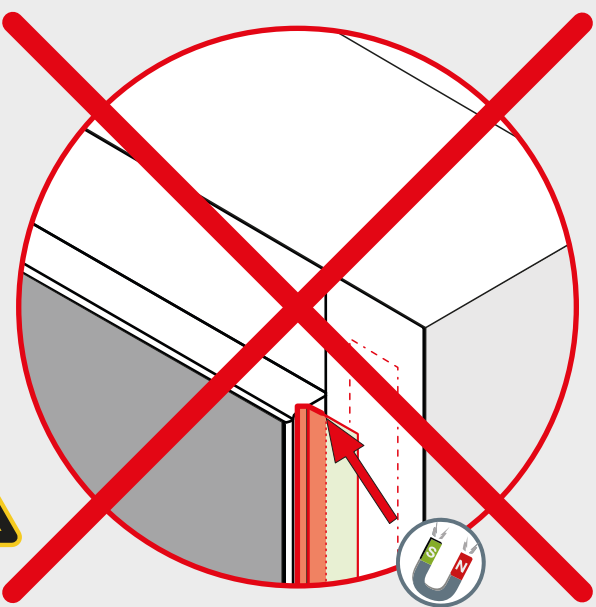
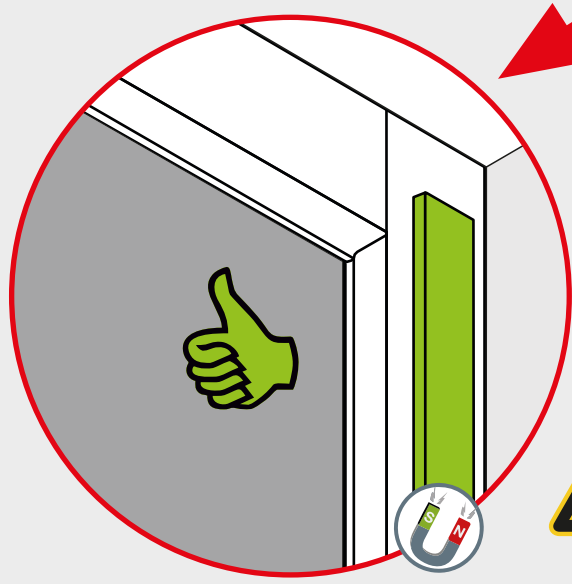
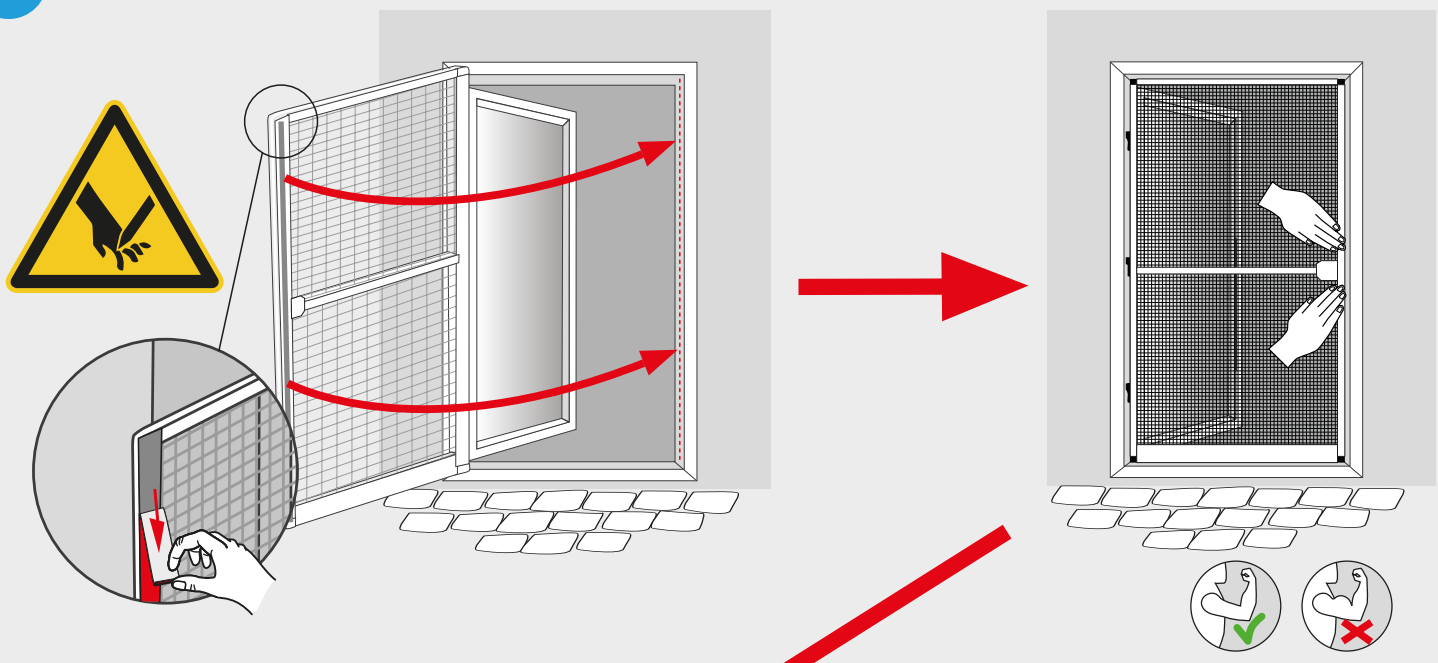
31

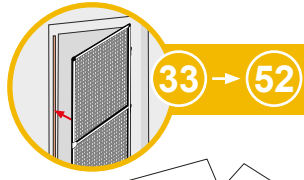




13 → 32

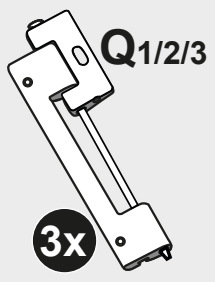
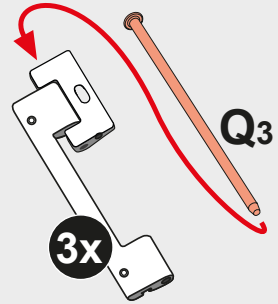
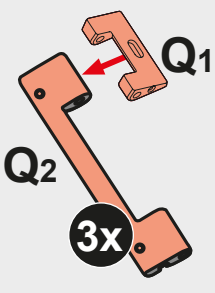
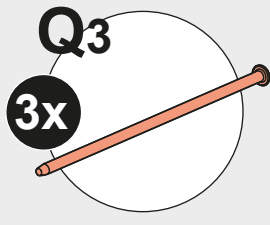
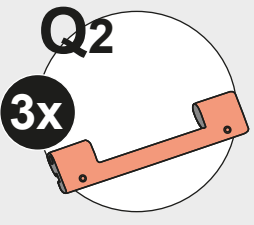
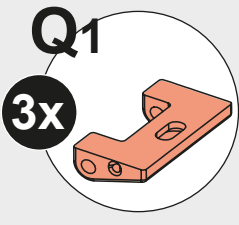
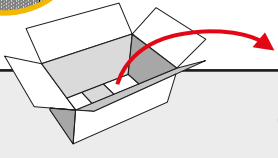
32



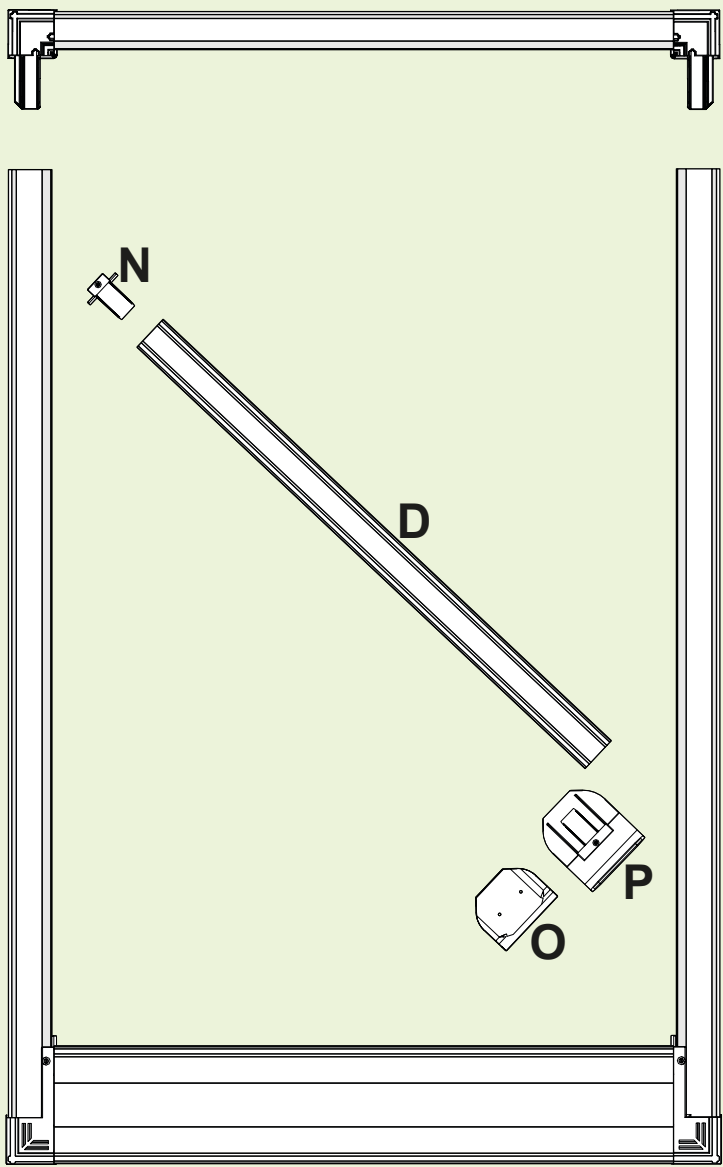
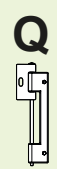
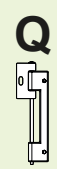
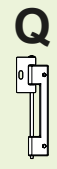
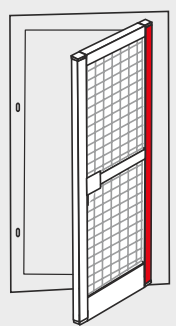


33 → 52

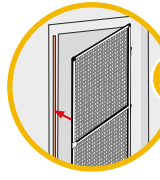
33



i

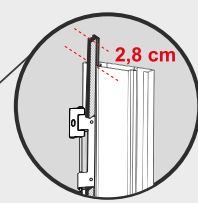
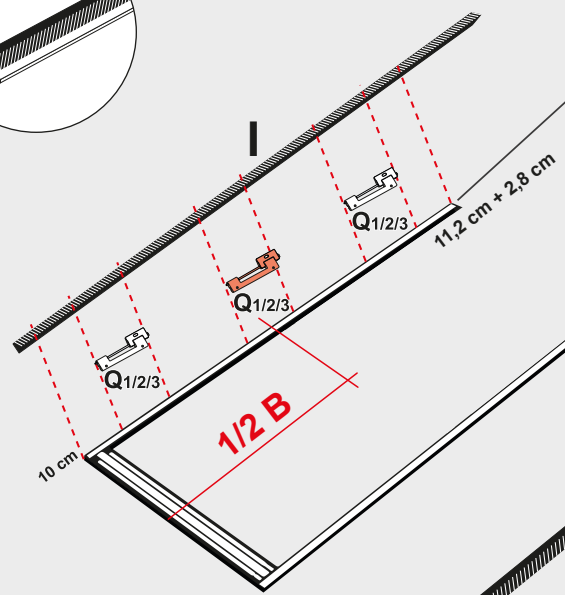
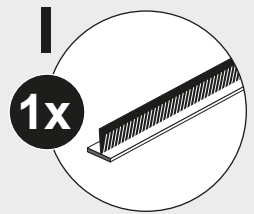
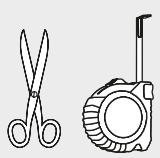


F

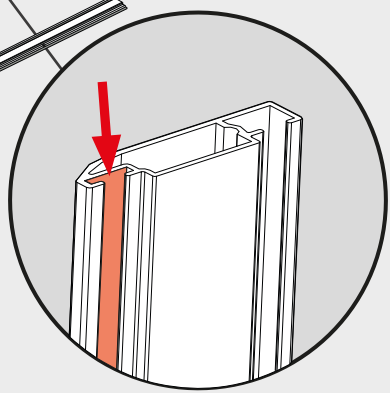
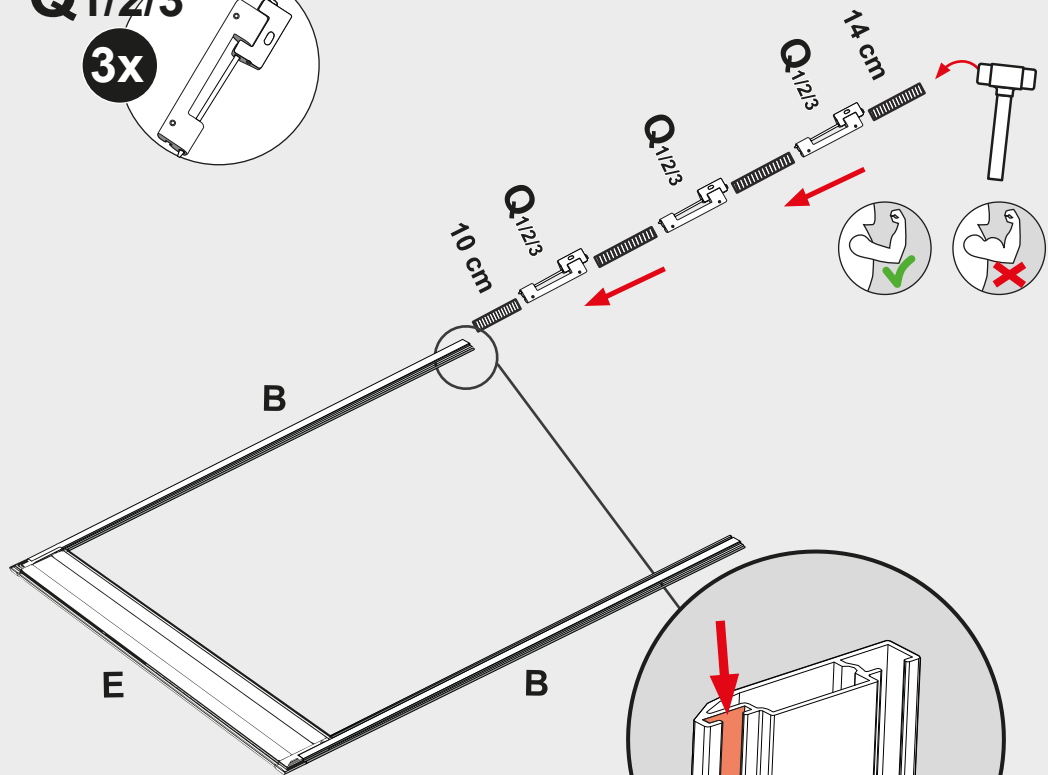
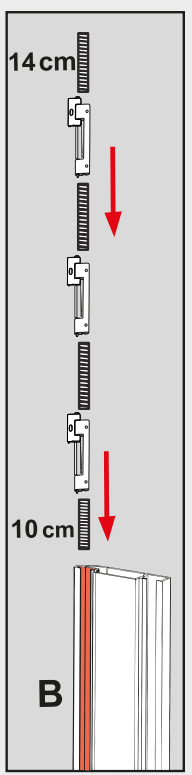
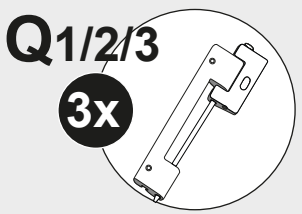
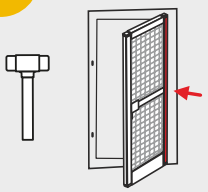


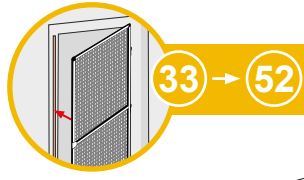
33 → 52

34



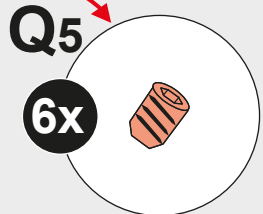
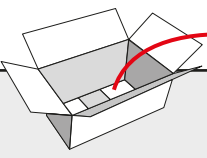
35



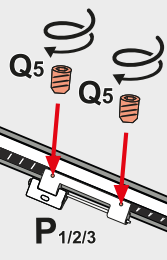
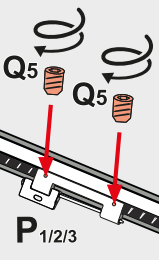
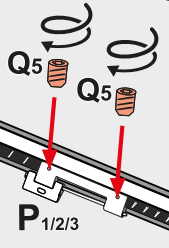
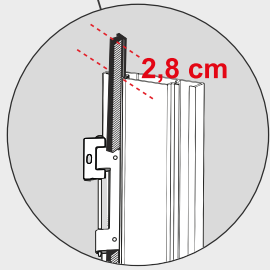
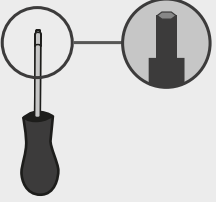


36

i



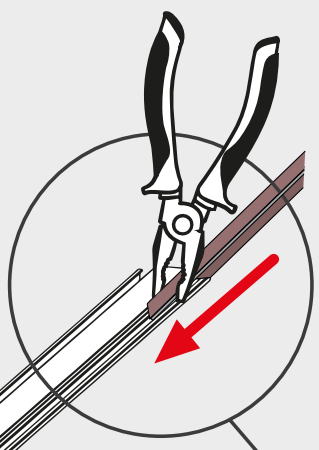
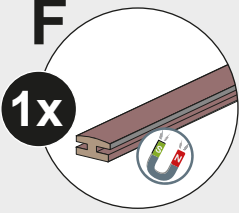
Z
1x



37

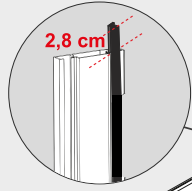
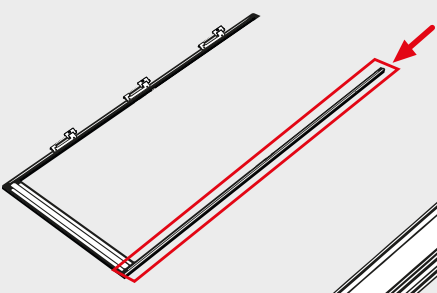
F

1x

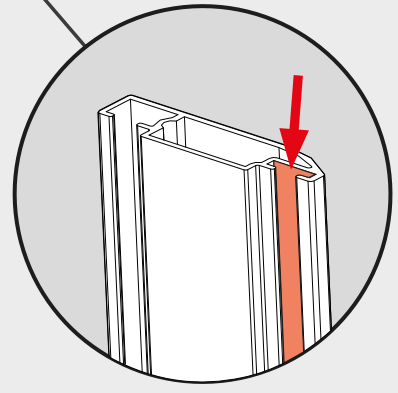


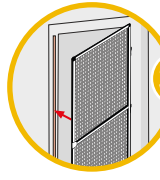
H

B



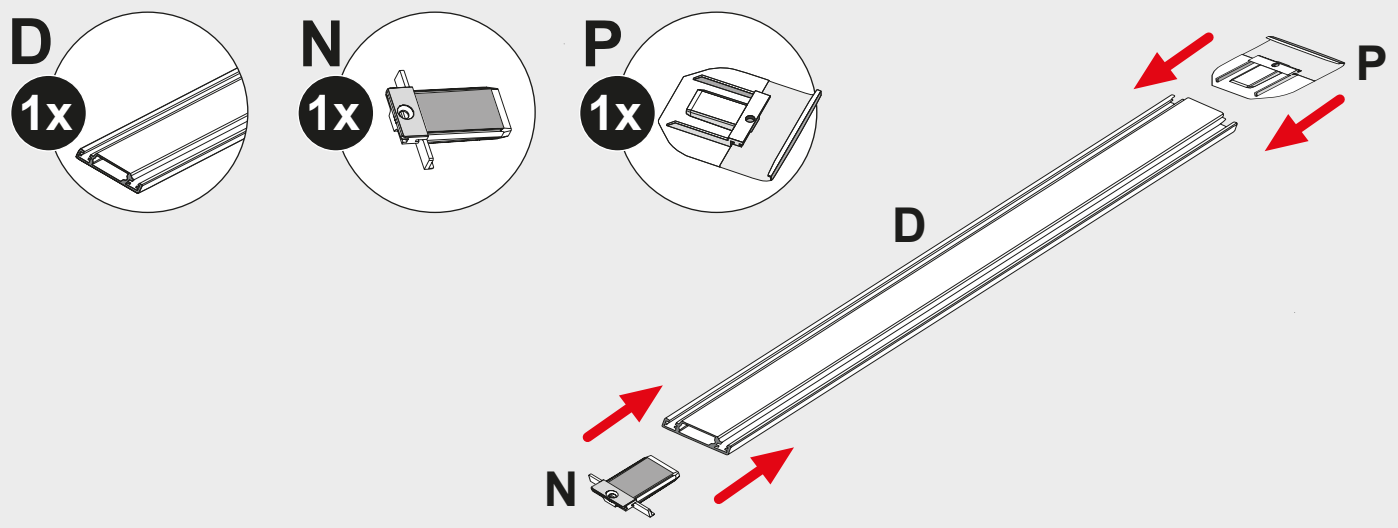
B



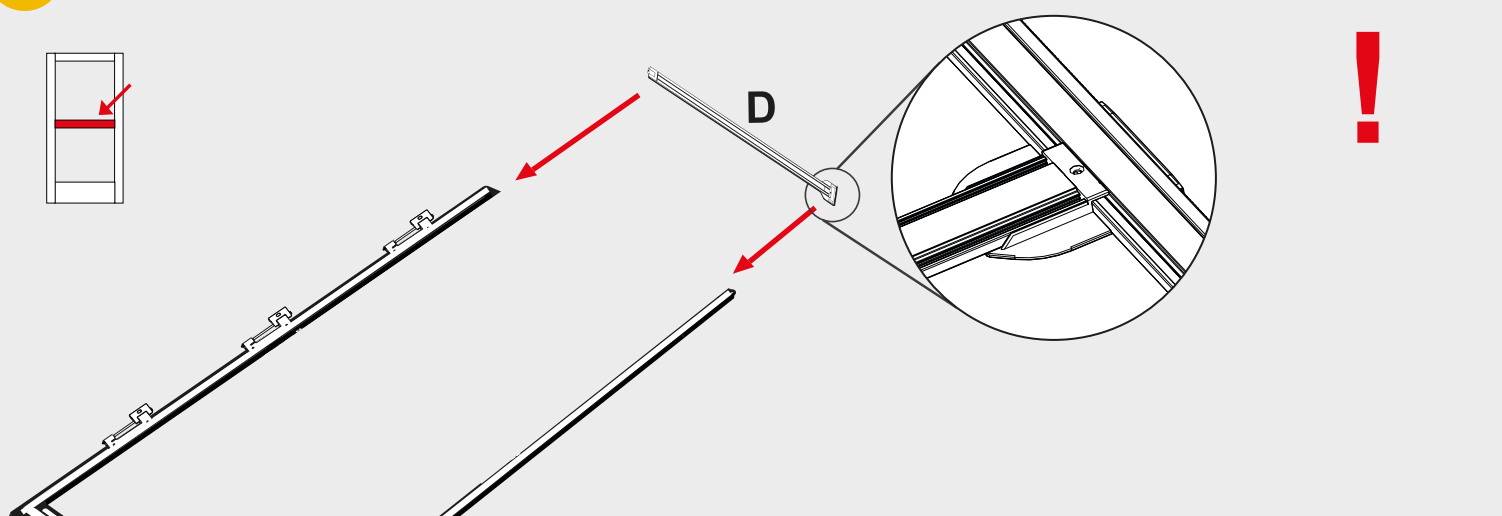


33 → 52

38

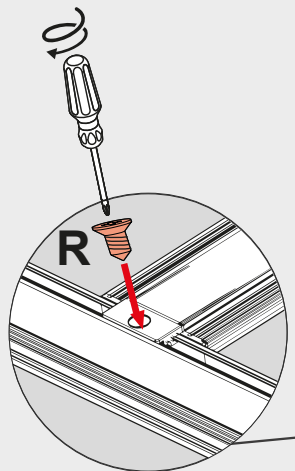
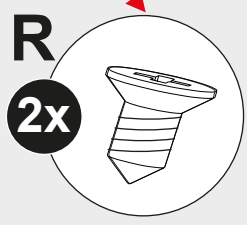
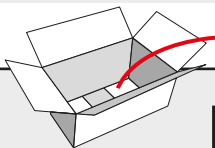


39



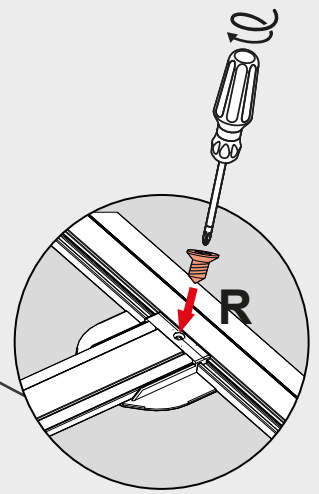
40

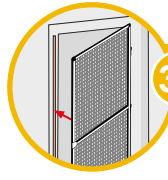
i



! 90°

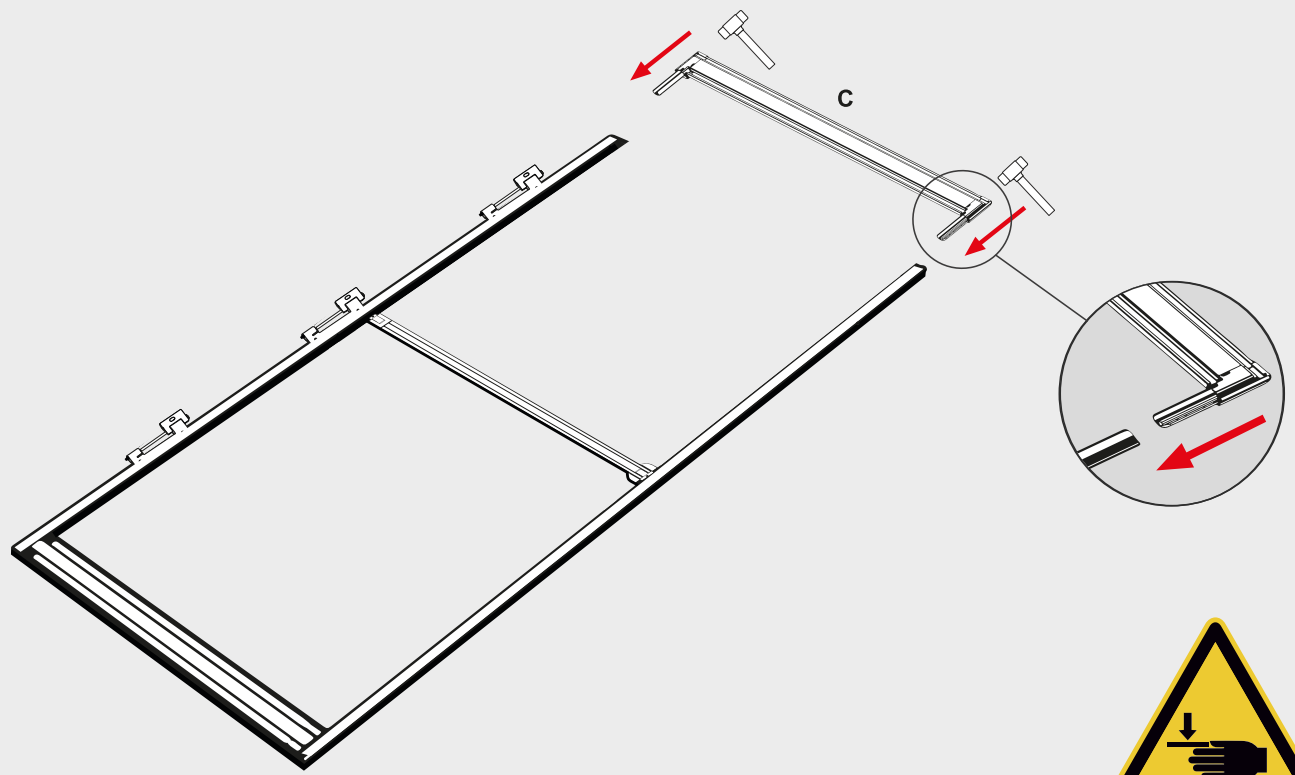
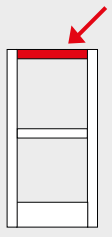
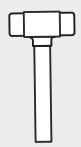
! 90°



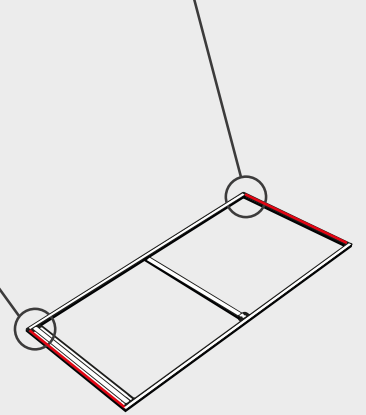
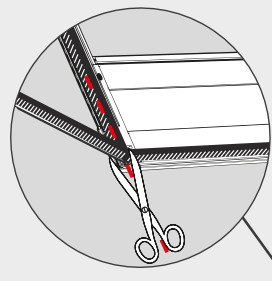
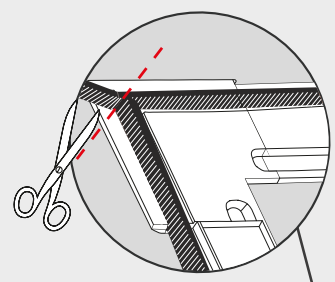
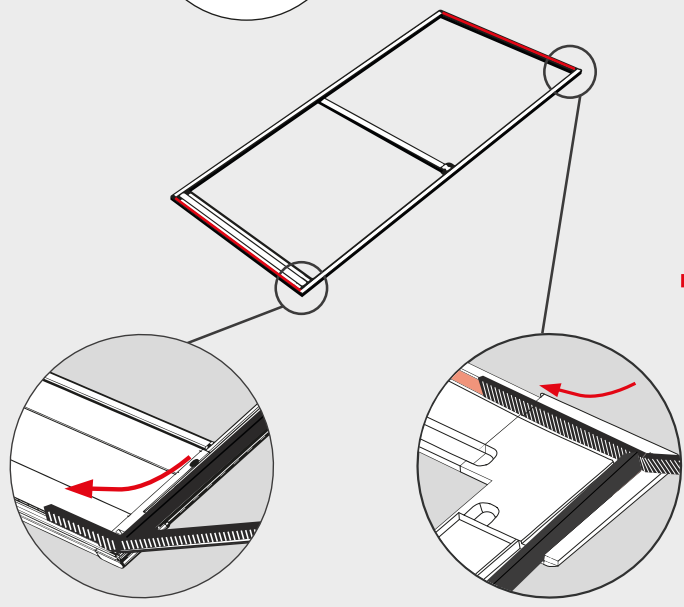
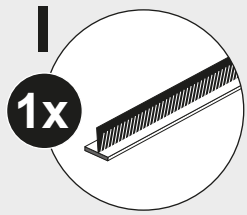


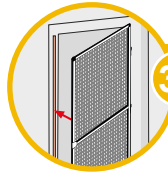
33 → 52

41



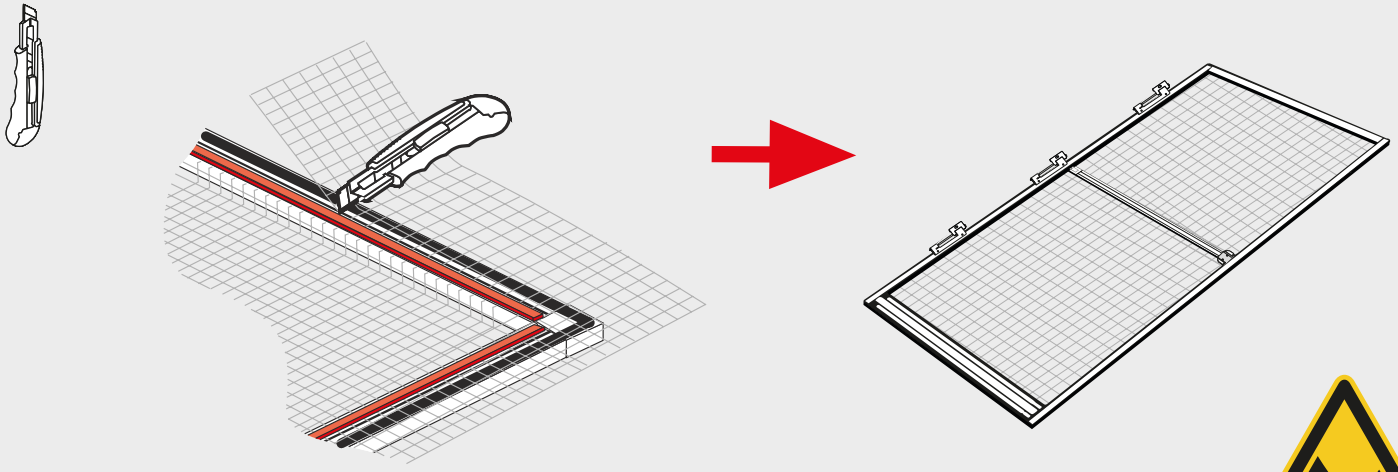
42





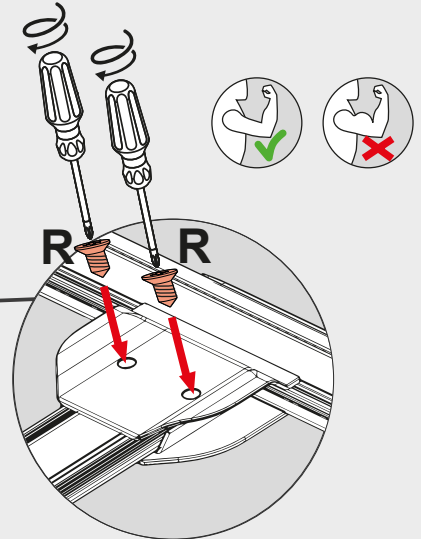
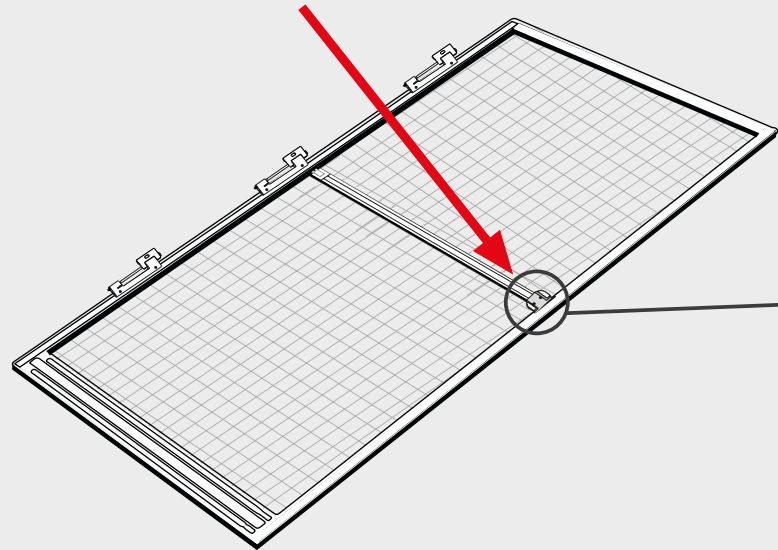
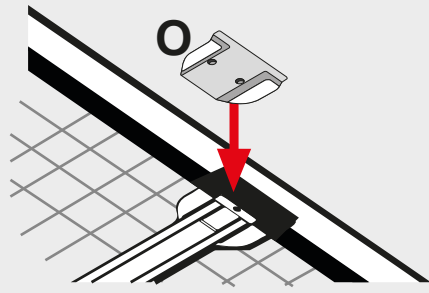
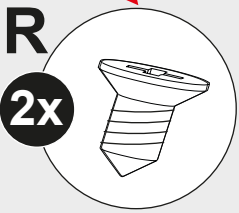
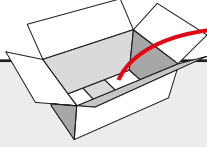
33 → 52

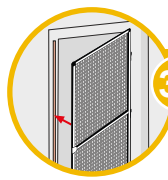
45



46

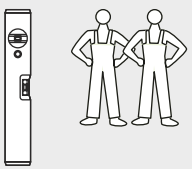
i





33 → 52

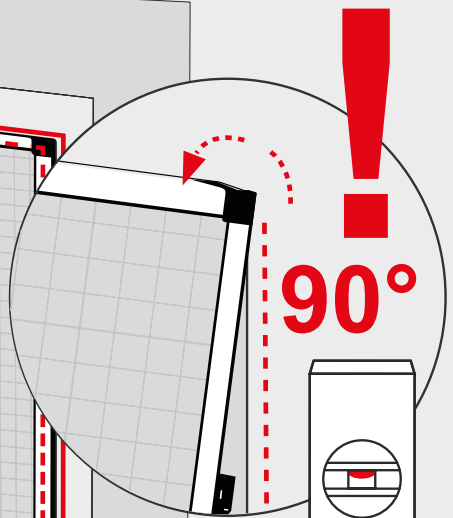
47

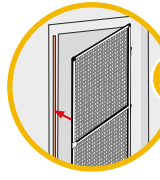


$\cong 1,5 \text{ cm}$

ca. 1,5 cm

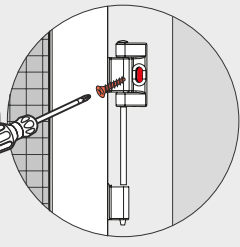
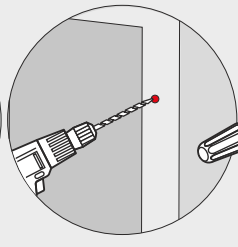
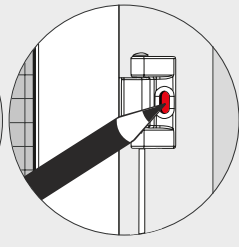
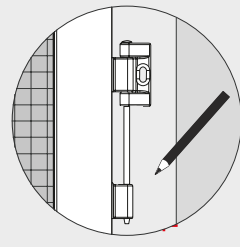
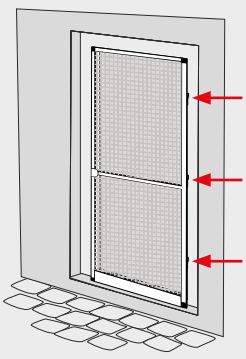
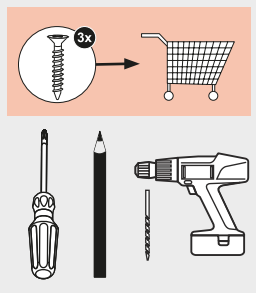
ca. 1,5 cm





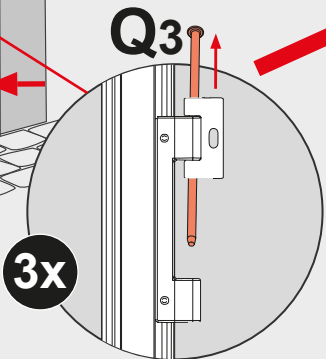
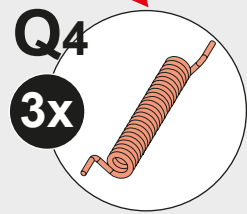
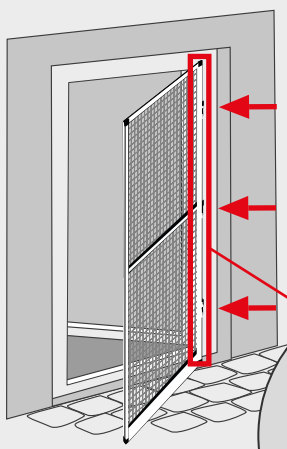
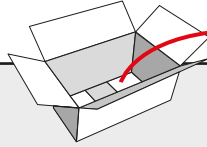
33 → 52

48

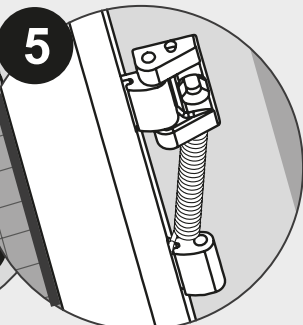
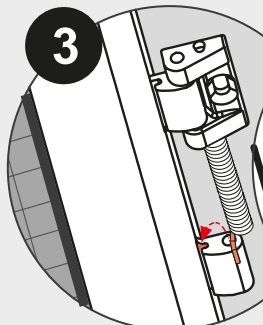
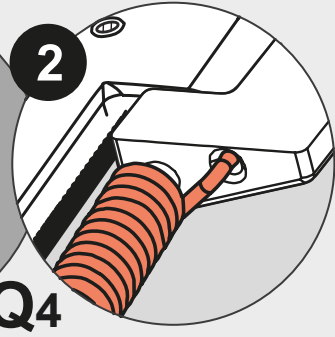
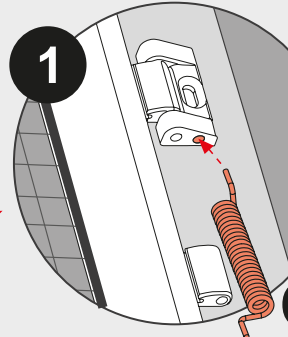


49

i

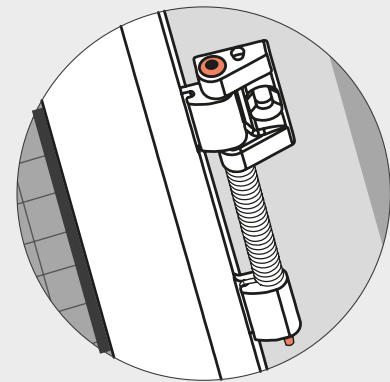
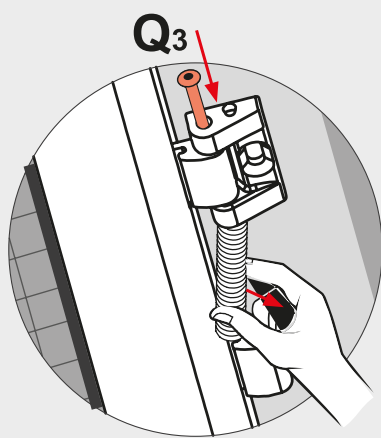
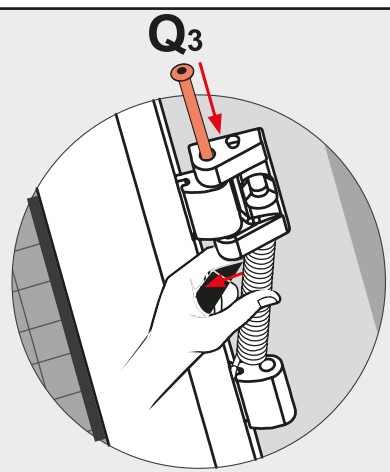


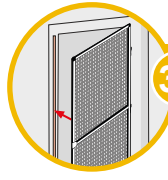
3x



50

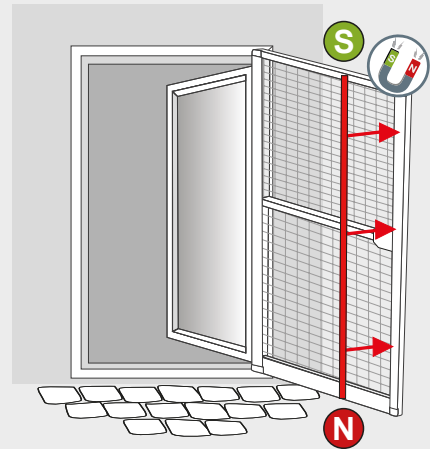
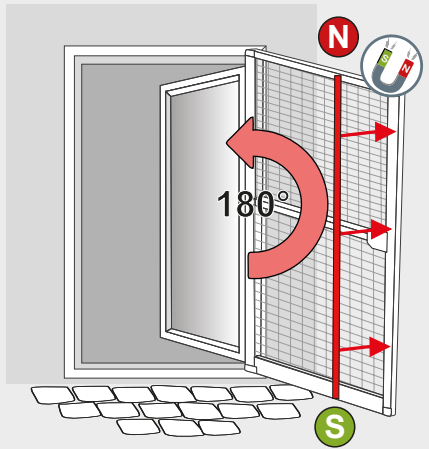
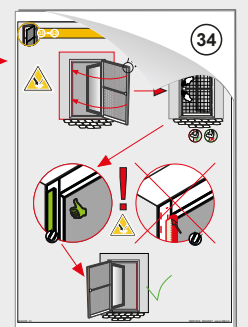
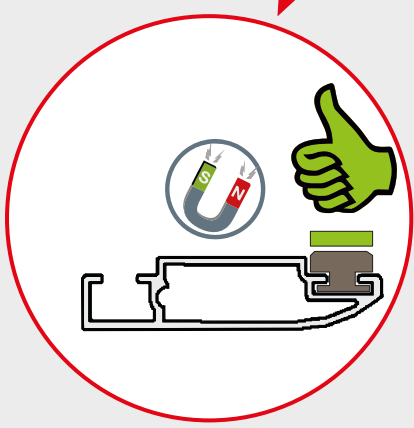
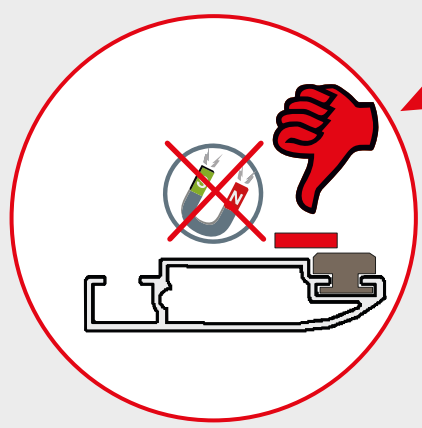
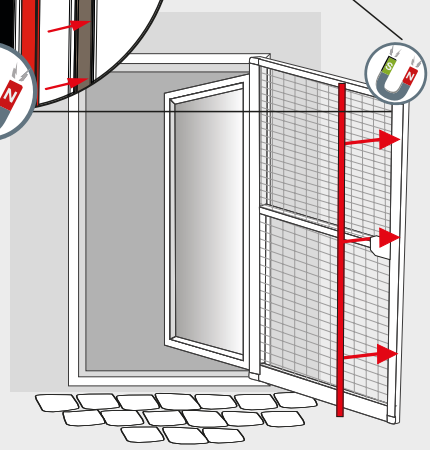
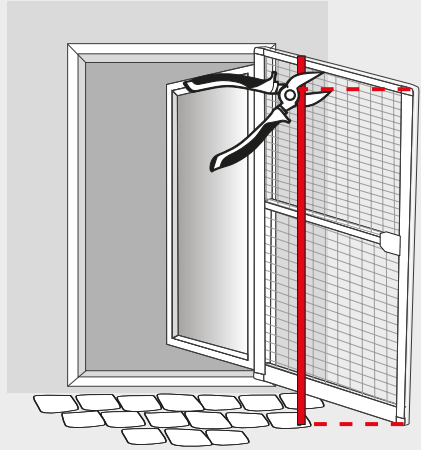
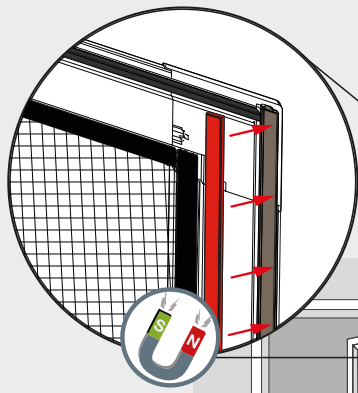
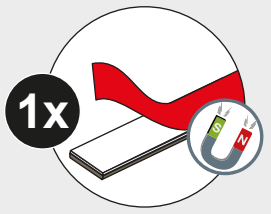
3x

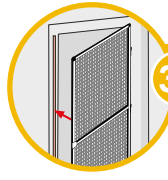




33 → 52

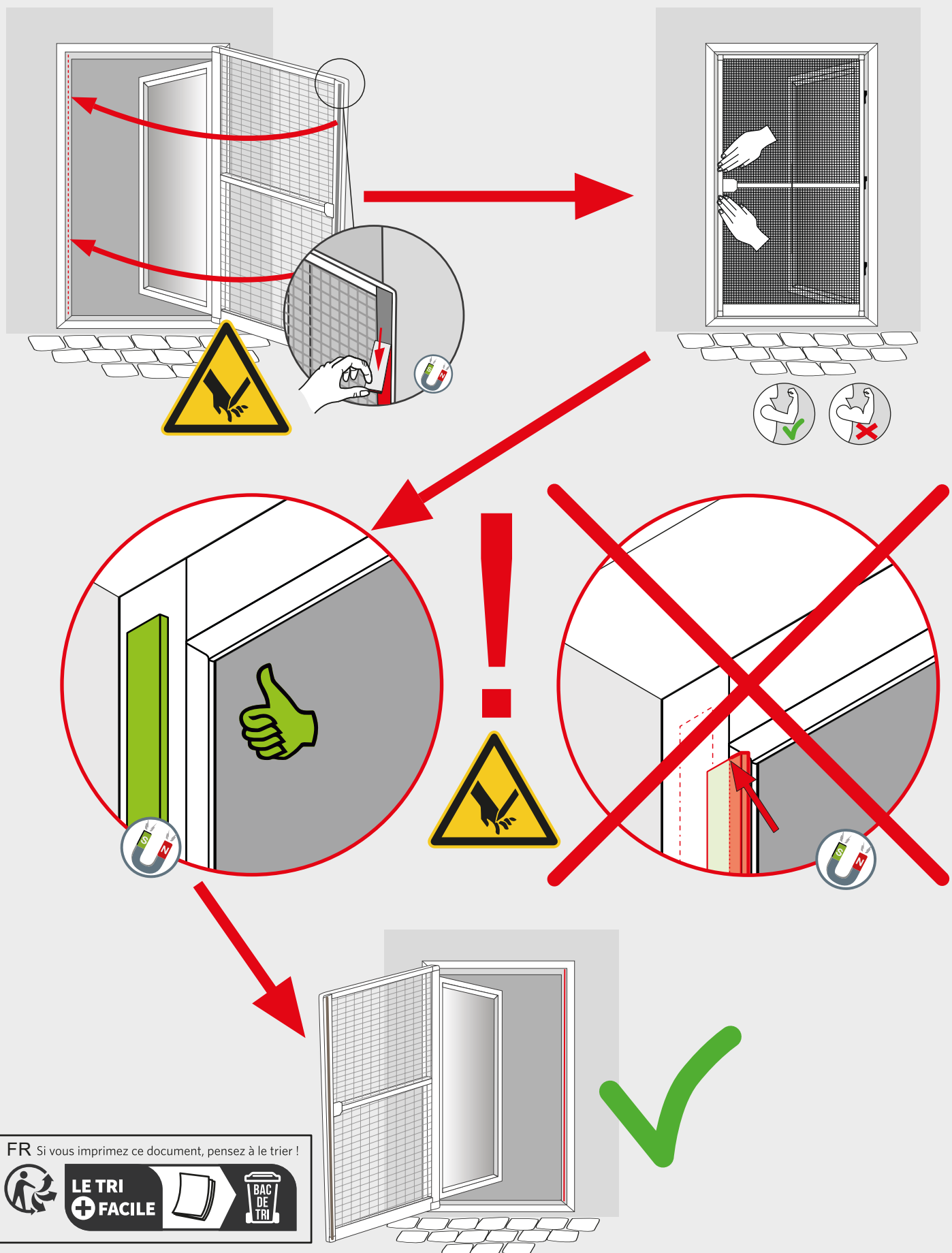
51





33 → 52

52



FR Si vous imprimez ce document, pensez à le trier !

LE TRI FACILE

BAC DE TRI