

DIE NATÜRLICHE INFRAROT-WÄRMEQUELLE

TECHNISCHE DATEN DER NATURSTEINHEIZUNG

TYP	MH 5 ST
Abmessungen in cm (L x B x H)	60 x 40 x 3
Gewicht	ca. 19 kg
Nennstrom	2,20 A
Nennaufnahme	500 W
Nennspannung	230 V AC/50 Hz
Schutzklasse	II
Schutzart Heizplatte	strahlwassergeschützt IP 66
Baustoff	Marmor, Granit oder andere Natursteine
Netzanschluss	ca. 1,3 m Anschlussleitung mit Zentralkonturstecker



www.tuv.com
ID 1111271288



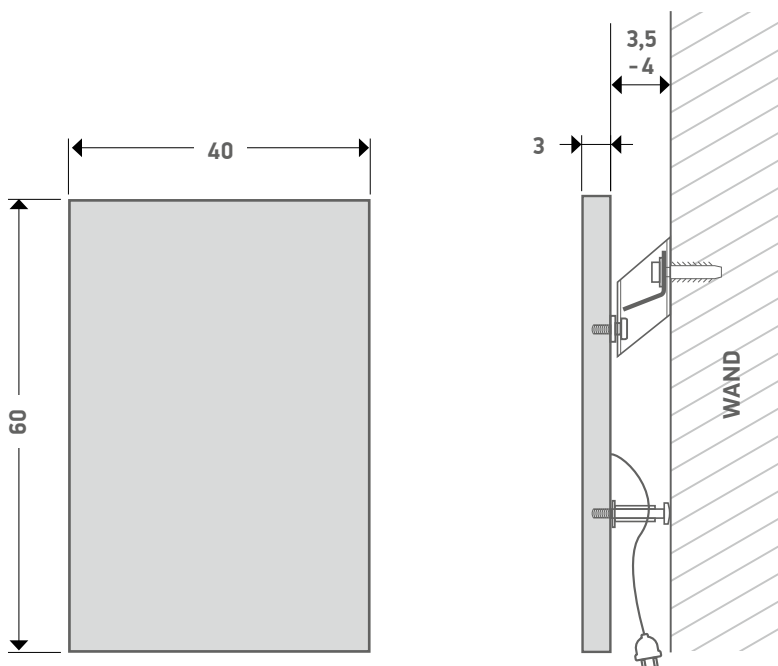
IP 66

(nur Heizplatte)



MASSE DER NATURSTEINHEIZUNG

Maße in cm



VORDERANSICHT

Modell MH 5 ST

SEITE