

**DE Montage / Bedienung Infrarot Heizpaneel INFRAe<sup>2</sup> smart**

<b>Modelle</b>	<b>Art.Nr.</b>	4402.01006.0196	IR Heizpaneel INFRAe <sup>2</sup> smart <b>S 350W</b>
	<b>Art.Nr.</b>	4402.01016.0196	IR Heizpaneel INFRAe <sup>2</sup> smart <b>M 800W</b>
	<b>Art.Nr.</b>	4402.01009.0196	IR Heizpaneel INFRAe <sup>2</sup> smart <b>L 1200W</b>

**Sicherheitshinweise**

- Decken Sie das Heizpaneel unter keinen Umständen ab, um Überhitzung zu vermeiden.
- Die Netzspannung muss zwischen 220-240V/50Hz liegen und der Netzanschluss muss über einen geerdeten Schutzkontakt verfügen.
- Das Stromkabel darf nicht beschädigt oder zerstört werden. Das Stromkabel darf nicht verändert, geknickt, auseinander gezogen, zusammengedrückt oder in sonstiger Form zweckentfremdet werden, da dies das Risiko für einen Brand oder Stromschlag erhöht.
- Das Anschlusskabel kann nicht ersetzt werden. Wenn das Kabel beschädigt ist, muss das Gerät entsorgt werden.
- Um Überlastung eines Stromkreises zu vermeiden, das Heizpaneel nicht in einem Stromkreis mit anderen Geräten betreiben.
- Vermeiden Sie die Verwendung von Verlängerungskabeln, da diese leichter überhitzen und dadurch Brandgefahr besteht.
- Das Heizpaneel darf nicht in unmittelbarer Nähe einer Dusche, Badewanne, eines Schwimmbeckens und dergleichen benutzt werden.
- Stellen Sie das Paneel nie so auf, dass dieses in eine Badewanne oder einen anderen Wasserbehälter fallen kann.
- Installieren Sie das Gerät nicht direkt unter bzw. vor einer Steckdose.
- Das Heizpaneel darf nicht neben oder auf leicht entflammaren oder schmelzbaren Gegenständen und Objekten wie Gardinen, Möbel, Bettwäsche, Kleidung, Papier, Stroh, Kunststoffen, etc. platziert werden.
- Sicherheitsabstand: mind. 30cm zur Frontseite; jeweils mind. 10cm zur rechten und linken Seite.
- Die Montage auf glatten, festen Holzoberflächen ist prinzipiell möglich, im Zweifelsfall sollten Experten zu Rate gezogen werden.
- Verwenden Sie das Gerät nicht in Bereichen in denen Benzin, Lack oder andere brennbare Flüssigkeiten gelagert werden.
- Das Paneel ist bei Benutzung heiß. Um Verbrennungen zu vermeiden, berühren Sie das Gerät nicht mit nackter Haut.
- Die Verwendung des Gerätes wird nicht empfohlen für Personen mit verringerter Empfindlichkeit gegenüber Hitze.
- Extreme Vorsicht ist erforderlich, wenn die Heizung von oder in der Nähe von Kindern oder beeinträchtigten Personen verwendet wird und wann immer die Heizung in Betrieb genommen und unbeaufsichtigt bleibt.
- Dieses Gerät kann von Kindern ab 8 Jahren und Personen mit eingeschränkter körperlicher, sensorischer oder geistiger Leistungsfähigkeit oder mangelnder Erfahrung und Kenntnis verwendet werden, wenn sie beaufsichtigt oder unterwiesen wurden das Gerät sicher zu verwenden und die möglichen Gefahren verstehen.
- Reinigung und Wartung sollten von Kindern nicht ohne Aufsicht durchgeführt werden.
- Kinder unter 3 Jahren müssen sich vom Gerät fernhalten sofern sie nicht ununterbrochen beaufsichtigt werden.
- Kinder zwischen 3 und 8 Jahren dürfen das Gerät nicht einstecken, regeln, reinigen oder Wartungsarbeiten durchführen.
- Warnung: Die Heizung ist nicht mit einem Gerät zur Steuerung der Raumtemperatur ausgestattet. Verwenden Sie diese Heizung nicht in kleinen Räumen, wenn sie von Personen besetzt werden, die den Raum nicht alleine verlassen können, es sei denn, dies wird ständig überwacht. Die Ökodesign-Richtlinie verpflichtet Sie allerdings ohnehin, eine Raumtemperaturregelung zu verwenden.
- Wenn das Heizpaneel nicht verwendet wird, stecken Sie es aus.
- Nicht auf die Heizplatte springen oder darauf steigen, keinen großen Druck auf das Gerät ausüben.
- Zur Vermeidung von Stromschlägen, Verbrennungen, oder ähnlichen Unfällen, ist es vor der Reinigung des Heizpaneels besonders wichtig, die Stromversorgung zu trennen und das Gerät komplett abkühlen zu lassen. Für die Reinigung sollte ein trockenes Tuch verwendet werden. Benzin oder säurehaltige Reinigungsmittel dürfen nicht zur Reinigung verwendet werden.



Nicht abdecken



Nicht berühren



Nicht abspritzen

**Die Gerätesicherheit wird nur gewährleistet, wenn die Sicherheits- und Gebrauchsvorschriften eingehalten werden.**

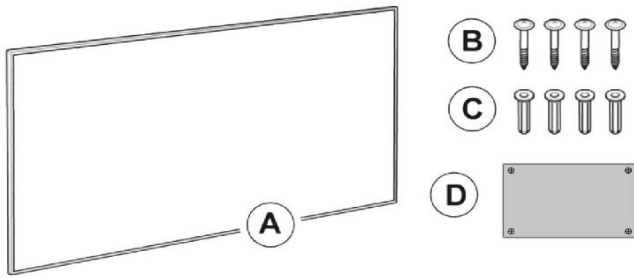
Dieses Produkt darf nur für den konzipierten Einsatz verwendet werden - jeder andere Einsatz ist als unsachgemäß und gefährlich zu betrachten.

Die Installation darf nur von Fachpersonal unter Einhaltung der geltenden anlagentechnischen Vorschriften durchgeführt werden.

Die Netzspannung ist vor der Installation oder jedem anderen Eingriff am Gerät zu unterbrechen.

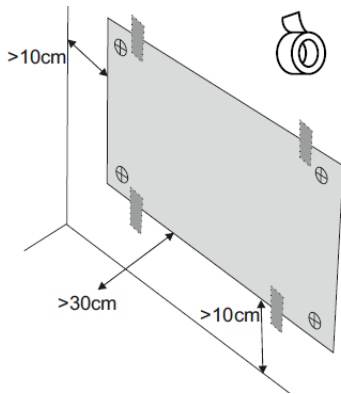
Das Gerät darf nicht umgerüstet werden. Jegliche Umrüstung macht die Garantie ungültig und kann das Produkt gefährlich machen.

## Lieferumfang

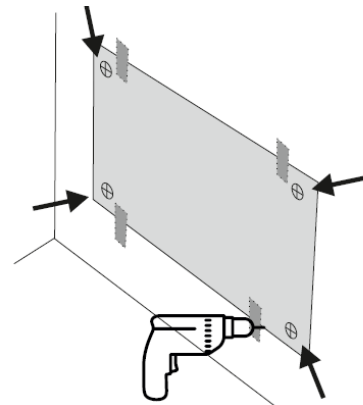


- A Infrarot-Heizpaneel
- B Schrauben
- C Dübel
- D Bohrschablone/Verpackung

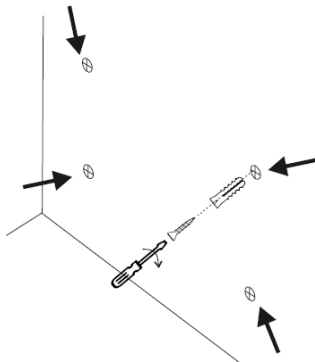
## Montage (Wand)



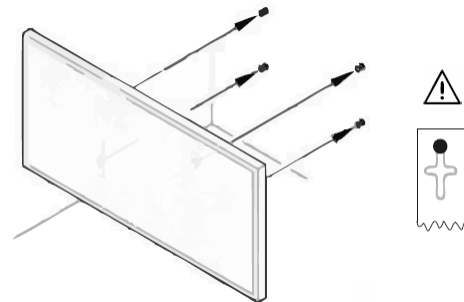
1. Position auswählen (Mindestabstände beachten), Bohrschablone befestigen, Pos. der 4 Löcher markieren. Montage ist im Hoch- oder Querformat möglich.



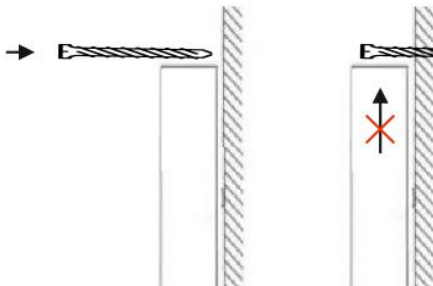
2. Löcher an den markierten Positionen bohren.



3. Dübel einsetzen, Schrauben in Dübel einschrauben, Schrauben sollten noch ca. 5mm aus der Wand ragen.



4. Infrarot-Heizpaneel in alle 4 Schrauben einhängen, Schraubenköpfe müssen in Schlitz eingeschoben werden.



5. Schraube oder Nagel oberhalb der Oberkante in der Wand befestigen, um das Paneel gegen unabsichtliches Anheben zu sichern.

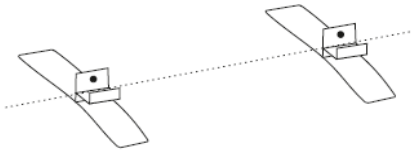
## Montage (Decke)



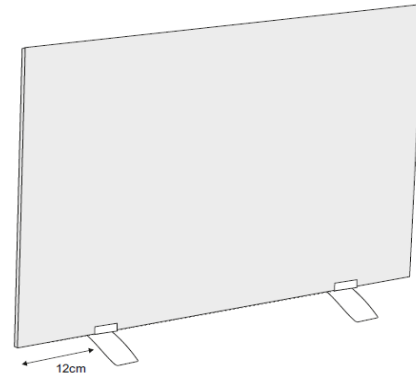
Für die Deckenmontage ist das separat erhältliche Zubehör zu verwenden. Montageanleitung liegt dem Zubehör bei. Es ist eine absturzsichere Befestigung sicherzustellen!

## Montage (freistehend mit Standfüßen)

Standfüße IR Heizpaneele INFRAe<sup>2</sup> sind als Zubehör erhältlich (Art.Nr. 4402.99005.0196)



1. Standfüße auf den Boden stellen, Montageschlitze sollten in einer Linie sein, Schrauben an der Hinterseite



2. Füße ca. 12cm von der Außenkante ausrichten, Schrauben der Standfüße festziehen

## Montage (freistehend mit Standfüßen mit Rollen)

Standfüße IR-Heizpaneele INFRAe<sup>2</sup> mit Rollen sind als Zubehör erhältlich (Art.Nr. 4402.99017.0196). Die Montageanleitung hierfür ist auf der Verpackung des Zubehörs abgedruckt.



**Kippgefahr bei Montage mit Standfüßen beachten! Das Heizpaneel ist mit einem Sicherheitsband- oder Seil an einer nahegelegenen Wand zu befestigen (nicht im Lieferumfang enthalten).**

Dieses Produkt ist nur für gut isolierte Räume oder für den gelegentlichen Gebrauch geeignet.

## Inbetriebnahme

- 1) Überprüfen Sie die Heizung vor jeder Inbetriebnahme auf eventuelle Beschädigungen.
- 2) Gemäß Ökodesign-Richtlinie (EU Verordnung 2015/1188 zur Ökodesign-Richtlinie 2009/125/EG) muss ein Infrarot-Einzelraumheizgerät mit einer Raumtemperaturregelung ausgestattet sein, um die Vorgaben der Richtlinie zu erfüllen. Wir empfehlen zur Raumtemperaturregelung ein optional erhältliches (Funk-) Thermostat aus der INFRAe<sup>2</sup>-Serie.
- 3) Heizpaneel mit Stecker in Steckdose des Temperaturregelgeräts einstecken.
- 4) Temperaturregler lt. Anleitung in Betrieb nehmen, sobald der Regler einschaltet, muss sich das Heizpaneel erwärmen.

## Fehlerbehebung

### Heizgerät funktioniert nicht

Vergewissern Sie sich, dass der Leitungsschutzschalter oder Sicherung ordnungsgemäß funktioniert.

Vergewissern Sie sich, dass das Heizpaneel eingesteckt ist und die Steckdose ordnungsgemäß funktioniert.

Bei Verwendung eines Thermostats: sicherstellen, dass Einstellungen des Thermostats korrekt sind.

*Geräuschentwicklung nach regulärem Anschluss und Inbetriebnahme / Die Oberfläche der Heizplatte wölbt sich leicht nach oben.*

Tritt häufig auf, kein Grund zur Ergreifung von Gegenmaßnahmen.

Ursache sind Konstruktionsspannungsaufbau der Wärmeisolierung bzw. Wärmeausdehnung des Oberflächenmaterials.

*Oberfläche der Heizplatte ist nur leicht erwärmt.*

Zu geringe Betriebsspannung: Spannungsregler installieren.

Umgebungstemperatur ist zu gering: normale Erscheinung bei kalter Umgebung.

## Reinigung

Bevor Sie das Gerät reinigen, stecken Sie die Heizung aus und lassen Sie sie abkühlen.

Reinigung mit einem weichen, feuchten Tuch und trocken nachwischen.

Verwenden Sie keine scheuernden Reinigungsmittel, Polituren oder ähnliche Mittel, da diese die Oberflächenbeschaffenheit beschädigen können.