

DE Montage / Bedienung INFRAe² Infrarot Heizstrahler wall 1500W mit Zugschalter

Art.Nr. 4402.04009.1996

Sicherheitshinweise

- Die Netzspannung muss zwischen 220-240V/50 Hz liegen und der Netzanschluss muss über einen geerdeten Schutzkontakt verfügen.
- Das Stromkabel darf nicht beschädigt oder zerstört werden. Das Stromkabel darf nicht verändert, geknickt, auseinander gezogen, zusammengedrückt oder in sonstiger Form zweckentfremdet werden, da dies das Risiko für einen Brand oder Stromschlag erhöht.
- Um Überlastung eines Stromkreises zu vermeiden, den Heizstrahler nicht in einem Stromkreis mit anderen Geräten betreiben.
- Vermeiden Sie die Verwendung von Verlängerungskabeln, da diese leichter überhitzen und dadurch Brandgefahr besteht.
- Installieren Sie das Gerät nicht direkt unter bzw. vor einer Steckdose.
- Das Anschlusskabel kann nicht ersetzt werden. Wenn das Kabel beschädigt ist, muss das Gerät entsorgt werden.
- Verlegen Sie das Anschlusskabel nicht unter Teppichen und decken Sie das Kabel nicht ab. Achten Sie darauf, dass niemand über das Kabel stolpern kann.
- Wickeln Sie das Anschlusskabel nicht um das Gerät.
- Das Gerät ist nur für den Gebrauch im Freien bestimmt. Benutzen Sie das Gerät nicht in direktem Sonnenlicht oder in der Nähe von anderen Heizquellen.
- Das Gerät sollte nicht für längere Zeit den Witterungseinflüssen im Außenbereich ausgesetzt sein.
- Sicherheitsabstand: mind. 1,8m vom Boden; jeweils mind. 0,5m zur Decke sowie zur rechten und linken Seite.
- Das Heizelement darf nicht Richtung Decke zeigen sondern muss immer in die zu heizende Zone gerichtet sein.
- Das Gerät nicht in unmittelbarer Nähe von elektrischen oder elektronischen Leitungen installieren.
- Decken Sie den Heizstrahler unter keinen Umständen ab, um Überhitzung zu vermeiden.
- Der Heizstrahler darf nicht in unmittelbarer Nähe einer Dusche, Badewanne, eines Schwimmbeckens und dergleichen benutzt werden.
- Montieren Sie den Heizstrahler nie so, dass dieser in eine Badewanne oder einen anderen Wasserbehälter fallen kann.
- Der Heizstrahler darf nicht neben oder auf entflammaren oder schmelzbaren Gegenständen und Objekten wie Stroh, Gardinen, Möbel, Bettwäsche, Kleidung, Papier, Kunststoffen, etc. platziert werden.
- Die Montage auf glatten, festen Holzoberflächen ist prinzipiell möglich, im Zweifelsfall sollten Experten zu Rate gezogen werden.
- Verwenden Sie das Gerät nicht in Bereichen in denen Benzin, Lack oder andere brennbare Flüssigkeiten gelagert werden.
- Der Heizstrahler ist bei Benutzung heiß. Um Verbrennungen zu vermeiden, berühren Sie das Gerät nicht mit nackter Haut.
- Warnung: Das Heizgerät ist mit keiner Raumtemperatur-Regelung ausgestattet.
- Greifen Sie den Heizstrahler immer nur an den Enden an wenn Sie ihn bewegen wollen und lassen Sie ihn vorher auskühlen.
- Sollte das Heizelement berührt worden sein, entfernen Sie die Fingerabdrücke mit einem weichen Tuch und alkoholhaltigem Reinigungsmittel. Eingebraunte Verschmutzungen können Fehlfunktionen verursachen.
- Bedienen Sie den Heizstrahler nicht mit nassen oder feuchten Händen.
- Führen Sie keine Gegenstände in die Öffnungen des Gerätes ein. Das kann zu Stromschlag, Feuer oder Beschädigung führen.
- Die Verwendung des Gerätes wird nicht empfohlen für Personen mit verringerter Empfindlichkeit gegenüber Hitze.
- Extreme Vorsicht ist erforderlich, wenn die Heizung von oder in der Nähe von Kindern oder beeinträchtigten Personen verwendet wird und wann immer die Heizung in Betrieb genommen und unbeaufsichtigt bleibt.
- Dieses Gerät kann von Kindern ab 8 Jahren und Personen mit eingeschränkter körperlicher, sensorischer oder geistiger Leistungsfähigkeit oder mangelnder Erfahrung und Kenntnis verwendet werden, wenn sie beaufsichtigt oder unterwiesen wurden das Gerät sicher zu verwenden und die möglichen Gefahren verstehen.
- Reinigung und Wartung sollten von Kindern nicht ohne Aufsicht durchgeführt werden.
- Kinder unter 3 Jahren müssen sich vom Gerät fernhalten sofern sie nicht ununterbrochen beaufsichtigt werden.
- Kinder zwischen 3 und 8 Jahren dürfen das Gerät nicht einstecken, regeln, reinigen oder Wartungsarbeiten durchführen.
- Den eingeschalteten Heizstrahler nicht unbeaufsichtigt lassen. Wenn der Heizstrahler nicht verwendet wird, stecken Sie ihn aus.
- Falls das Gerät sichtbare Schäden aufweist dürfen Sie es nicht mehr benutzen.
- Versuchen Sie nicht das Gerät zu reparieren oder zu verändern. Das Gerät enthält keine servicerbaren Teile.
- Zur Vermeidung von Stromschlägen, Verbrennungen, oder ähnlichen Unfällen, ist es vor der Reinigung des Heizstrahlers besonders wichtig, die Stromversorgung zu trennen und das Gerät komplett abkühlen zu lassen. Für die Reinigung sollte ein trockenes Tuch verwendet werden. Benzin oder säurehaltige Reinigungsmittel dürfen nicht zur Reinigung verwendet werden.



Nicht abdecken

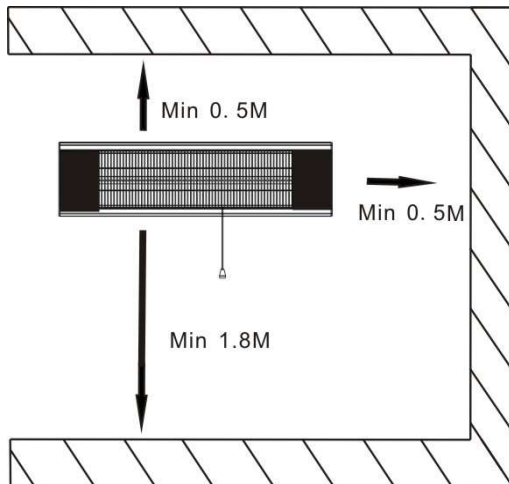


Nicht berühren

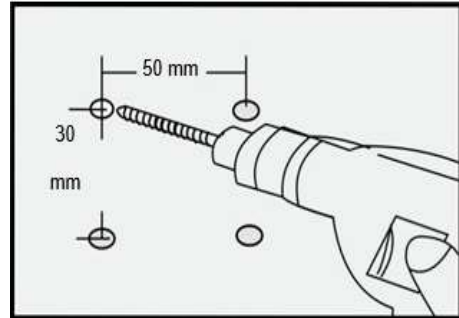


Nicht abspritzen

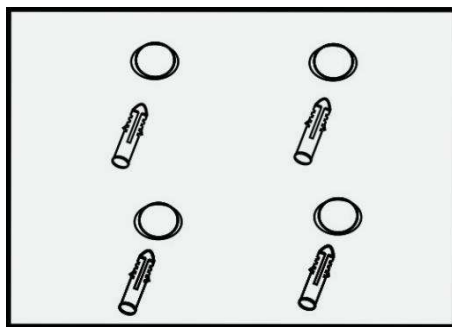
Montage



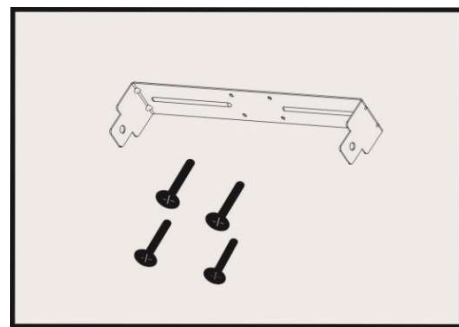
1. Montageort bestimmen, Mindestabstände lt. Skizze beachten.



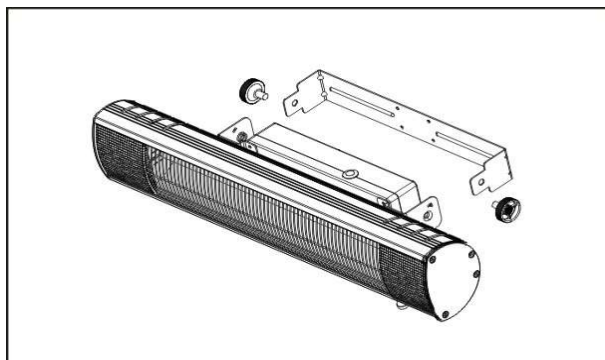
2. Löcher für Montagebügel lt. Abständen in Skizze bohren (Bohrergröße anhand Dübel bestimmen).



3. Dübel in Bohrlöcher einstecken.



4. Montagebügel mit beiliegenden Schrauben an der Wand befestigen.



5. Heizstrahler mit den beiden Schrauben am Montagebügel festschrauben.
Der Zugschalter muss sich an der Unterseite befinden.

Inbetriebnahme

- 1) Überprüfen Sie die Heizung vor jeder Inbetriebnahme auf eventuelle Beschädigungen.
- 2) Stecker in Steckdose einstecken.

Wenn die Heizung nicht mehr benötigt wird stecken Sie diese aus.

- 3) Der Heizstrahler wird mit dem Zugschalter ein und ausgeschaltet.

Der Heizstrahler sollte nicht mit einem Thermostat oder Zeitschaltuhr verwendet werden!

Regelmäßige Überprüfung des Gerätes

Um eine lange Lebensdauer und effiziente Heizleistung zu gewährleisten, ist eine regelmäßige Überprüfung des Gerätes notwendig.

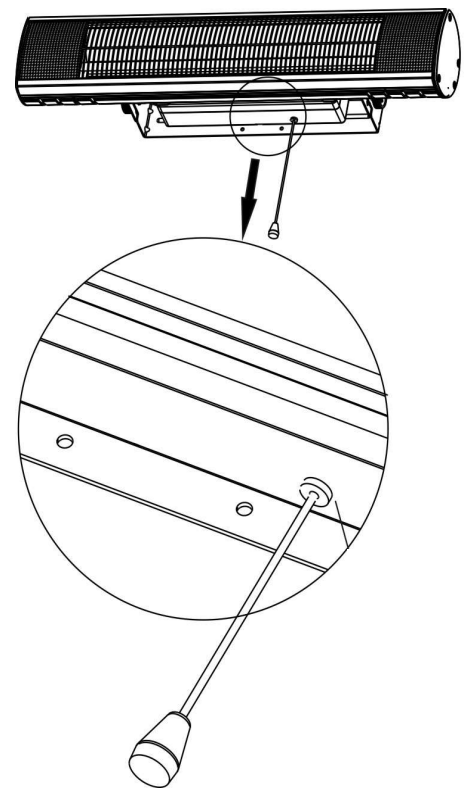
- Überprüfen Sie die Sauberkeit des Reflektors und des Heizelements monatlich. Falls notwendig, reinigen sie das Gerät gemäß den Reinigungshinweisen.
- Reflektor, Heizelement, Gehäuse sowie Anschlussleitung und Stecker auf Beschädigung prüfen. Im Falle einer Beschädigung dürfen Sie das Gerät nicht mehr benutzen.

Reinigung

Bevor Sie das Gerät reinigen, stecken Sie die Heizung aus und lassen Sie diese abkühlen.

Entfernen Sie Staub- und Schmutzablagerungen an Reflektor und Heizelement durch Druckluft oder sonstige geeignete Maßnahmen.

Verwenden Sie keine scheuernden Reinigungsmittel, Polituren oder ähnliche Mittel, da diese die Oberflächenbeschaffenheit beschädigen können.



Die Gerätesicherheit wird nur gewährleistet, wenn die Sicherheits- und Gebrauchsvorschriften eingehalten werden.

Dieses Produkt darf nur für den konzipierten Einsatz verwendet werden - jeder andere Einsatz ist als unsachgemäß und gefährlich zu betrachten.

Die Installation darf nur von Fachpersonal unter Einhaltung der geltenden anlagentechnischen Vorschriften durchgeführt werden.

Die Netzspannung ist vor der Installation oder jedem anderen Eingriff am Gerät zu unterbrechen.

Das Gerät darf nicht umgerüstet werden. Jegliche Umrüstung macht die Garantie ungültig und kann das Produkt gefährlich machen.

