

Sani Bathroom Radiator

400-600-800-1000

User Manual

NL 3

EN 22

DE 40

FR 59

SV 78

DA 92

CZ 106

SK 120

RO 134



Model:
Sani Bathroom Radiator

Date: 08/09/2023
Version: v2.0

EUROM[®]

POWERFUL PRODUCTS SINCE 1974

Model:	Product code:
Sani Bathroom Radiator 400 Wi-Fi White	352566
Sani Bathroom Radiator 400 Wi-Fi Black	352580
Sani Bathroom Radiator 400 Wi-Fi Black (Swiss plug)	352597
Sani Bathroom Radiator 600 Wi-Fi White	352603
Sani Bathroom Radiator 600 Wi-Fi White (Swiss plug)	352610
Sani Bathroom Radiator 600 Wi-Fi Black	352627
Sani Bathroom Radiator 600 Wi-Fi Black (Swiss plug)	352634
Sani Bathroom Radiator 800 Wi-Fi White	352641
Sani Bathroom Radiator 800 Wi-Fi White (Swiss plug)	352658
Sani Bathroom Radiator 800 Wi-Fi Black	352665
Sani Bathroom Radiator 800 Wi-Fi Black (Swiss plug)	352672
Sani Bathroom Radiator 1000 Wi-Fi White	352689
Sani Bathroom Radiator 1000 Wi-Fi White (Swiss plug)	352696
Sani Bathroom Radiator 1000 Wi-Fi Black	352702
Sani Bathroom Radiator 1000 Wi-Fi Black (Swiss plug)	352719

Verplichte waarschuwingen

Lees deze veiligheidsinstructies grondig door en zorg dat u alles goed begrijpt. Onjuist gebruik kan leiden tot letsel en zorgt ervoor dat de garantie van EUROM vervalt.

WAARSCHUWING



- Dit apparaat is uitsluitend bestemd voor het drogen van in water gewassen textiel.
- Zorg ervoor dat het bedieningspaneel van de verwarming nooit afgedekt of nat wordt wanneer u textiel op de verwarmingsbuizen van het apparaat plaats.

LET OP



Sommige productonderdelen kunnen erg heet worden en brandwonden veroorzaken. Let goed op wanneer er kinderen of kwetsbare personen in de buurt van het apparaat zijn.

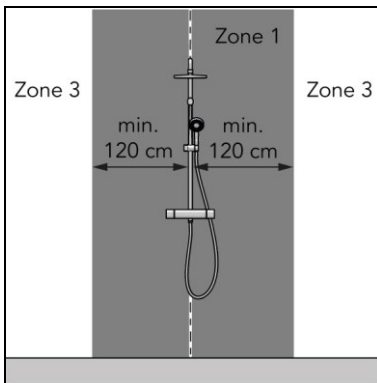
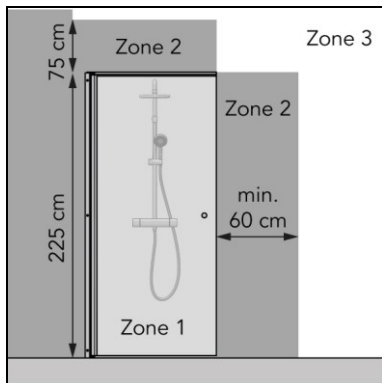
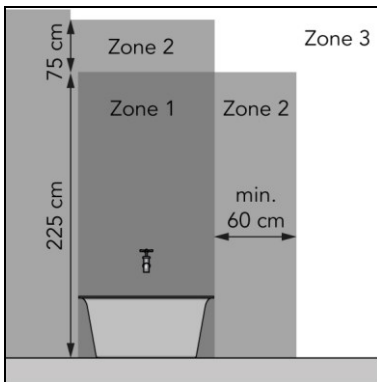
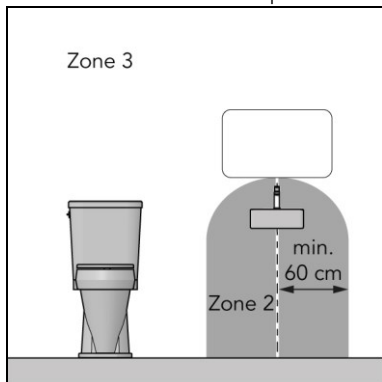
- Kinderen van drie jaar of jonger mogen niet zonder toezicht bij het apparaat in de buurt komen.
- Kinderen tussen de drie en acht jaar oud mogen het apparaat alleen in- of uitschakelen als het op de beoogde locatie en in de normale werkingspositie is geïnstalleerd. Zij mogen het apparaat onder toezicht gebruiken of nadat hun is geleerd hoe het apparaat veilig wordt gebruikt en de bijbehorende risico's duidelijk zijn. Kinderen tussen de drie en acht jaar oud mogen het apparaat niet op het stopcontact aansluiten, instellen, schoonmaken of onderhouden.
- Dit apparaat mag worden gebruikt door kinderen vanaf acht jaar en door personen met een fysieke, zintuiglijke of mentale beperking, of met gebrek aan ervaring en kennis. Zij mogen het apparaat onder toezicht gebruiken of nadat hun is geleerd hoe het apparaat veilig wordt gebruikt en de bijbehorende risico's duidelijk zijn. Kinderen mogen niet met het apparaat spelen. Kinderen mogen het apparaat niet zonder toezicht reinigen en onderhouden.
- De verwarming mag niet direct onder een stopcontact worden geplaatst.
- Als de stroomkabel beschadigd is, moet deze worden vervangen door de fabrikant, de servicemedewerker of personen met vergelijkbare kwalificaties om gevaar te voorkomen.
- Deze verwarming is gevuld met een speciale vloeistof in een afgemeten hoeveelheid. Reparaties waarbij de vloeistofbak moet worden geopend, mogen alleen worden uitgevoerd door de fabrikant of zijn servicemedewerker met wie bij een vloeistoflek contact moet worden opgenomen.
- Bij het afdanken van de verwarming moeten de voorschriften voor het verwijderen van de vloeistof worden gevolgd.
- De verwarming moet zo worden geplaatst dat schakelaars en andere bedieningselementen niet kunnen worden aangeraakt door een persoon in een bad of onder een douche.

Het apparaat is uitgerust met een beveiliging tegen oververhitting. In geval van interne oververhitting wordt de verwarming meteen uitgeschakeld. Schakel het apparaat uit, trek de stekker uit het stopcontact, verwijder de bron van de oververhitting en laat het apparaat

afkoelen. Daarna kunt u het weer gebruiken als voorheen. Gebruik het apparaat niet als de bron van de oververhitting niet kan worden gevonden of als het probleem aanhoudt. Neem in dat geval altijd contact op met uw leverancier.

Dit apparaat kan veilig worden gebruikt in de badkamer als het gemonteerd is:

- in zone 3 van een toiletruimte of badkamer met een bad, een douche met douchescherm of een douche zonder douchescherm (Afbeelding 1);
- op een vaste positie;
- buiten bereik van een persoon in een bad of douche.



Afbeelding 1

Algemene veiligheidsinstructies

WAARSCHUWING



- Zorg dat er geen water op of in het apparaat spat.
- Dompel geen enkel deel van het apparaat onder in water of andere vloeistoffen.
- Steek nooit vingers of andere voorwerpen in de openingen van het apparaat.
- Stel het apparaat niet bloot aan sterke trillingen of mechanische belasting.
- Houd een veilige afstand van ten minste één meter van brandbare items zoals (douche)gordijnen, meubels, papier en soortgelijke spullen.



WAARSCHUWING

Het apparaat wordt erg heet tijdens gebruik. Raak het apparaat niet aan tijdens gebruik of binnen vijf minuten na gebruik.

Veiligheid tijdens gebruik

WAARSCHUWING

Gebruik het apparaat niet:



- buiten of in een kleine ruimte (400 W < 4 m³, 600 W < 6 m³, 800 W < 8 m³, 1000 W < 10 m³);
- liggend, leunend of staand;
- als onderdelen vies zijn of het bedieningspaneel nat is;
- in de buurt van grote objecten, zoals achter een deur of onder een plank of kast;
- in de buurt van een waterbron in zone 1 en zone 2, zoals een bad, douche, zwembad;
- in de buurt van of in een stoffige en vuile omgeving, zoals een bouwplaats;
- in de buurt van ontvlambare materialen, vloeistoffen of dampen, zoals een schuur, stal of broeikas;
- in de buurt van andere warmtebronnen en open vuur;
- in de buurt van, onder of tegenover een stopcontact;
- in combinatie met een toestel dat het apparaat automatisch inschakelt, zoals een timer, dimmer of een ander toestel.

Als het apparaat, het netsnoer of de stekker schade vertoont of slecht werkt, stel het apparaat dan onmiddellijk buiten gebruik en onderbreek de stroomtoevoer meteen.

Garantie

EUROM biedt 60 maanden garantie op dit apparaat vanaf de datum van aankoop. Slijtage door normaal gebruik valt niet onder de garantie. De garantie vervalt als een defect het gevolg is van onopzettelijk of onzorgvuldig gebruik van het apparaat. De fabrikant, importeur en leverancier zijn niet aansprakelijk voor onjuiste aansluitingen.

Inleiding

Gefeliciteerd met uw aankoop van dit EUROM-apparaat. U heeft een hoogwaardig apparaat gekocht waar u nog vele jaren plezier van zal hebben. Door dit apparaat met aandacht en zorg te gebruiken, beperkt u het risico op persoonlijk letsel of materiële schade.



LET OP

Lees deze instructiehandleiding eerst grondig door en zorg dat u alles goed begrijpt voordat u het apparaat installeert en gebruikt.

In deze handleiding staat het correcte en veilige gebruik van dit apparaat beschreven. Bewaar deze handleiding voor toekomstig gebruik. De handleiding is een onmisbaar onderdeel van het apparaat en moet bij doorverkoop of inruil aan de nieuwe eigenaar worden overhandigd. Deze handleiding is met de grootst mogelijke zorg samengesteld. Wij behouden ons desalniettemin het recht voor deze handleiding te allen tijde te verbeteren en aan te passen. De gebruikte afbeeldingen kunnen afwijken.

De volgende symbolen en termen worden in deze handleiding gebruikt om de lezer te wijzen op veiligheidskwesties en belangrijke informatie:



WAARSCHUWING






Duidt op een gevaarlijke situatie die, indien de veiligheidsinstructies niet worden opgevolgd, kan leiden tot letsel bij de operator of omstanders, lichte en/of matige schade aan het product of aan het milieu.



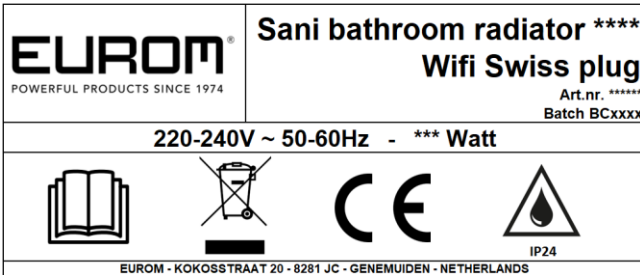
LET OP

Duidt op een gevaarlijke situatie die, indien de veiligheidsinstructies niet worden opgevolgd, kan leiden tot lichte en/of matige schade aan het product of aan het milieu.

Identificatie

 POWERFUL PRODUCTS SINCE 1974	Sani bathroom radiator **** Wifi Art.nr. ***** Batch BCxxxx		
220-240V ~ 50-60Hz - *** Watt			
			
EUROM - KOKOSSTRAAT 20 - 8281 JC - GENEMUIDEN - NETHERLANDS			

Afbeelding 2



Afbeelding 3

Specificaties

Type:	400	600	800	1000
Productafmeting:	50 x 60 cm	50 x 80 cm	50 x 100 cm	50 x 120 cm
Gewicht:	6,6 kg	8,8 kg	10,7 kg	13,0 kg
Spanning:	220-240V~ / 50-60Hz	220-240 V~ / 50-60Hz	220-240V~ / 50-60Hz	220-240V~ / 50-60Hz
Vermogen:	400W	600W	800W	1000W
Beschermingsgraad:	IP24	IP24	IP24	IP24
Beschermingsklasse:	Klasse I	Klasse I	Klasse I	Klasse I

Hierbij verklaart Euromac B.V. dat dit product voldoet aan Richtlijn 2014/53/EU.

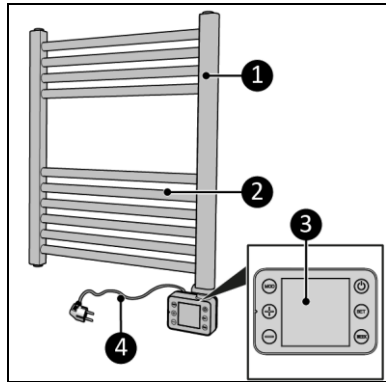
De volledige tekst van de EU-conformiteitsverklaring is beschikbaar op het volgende internetadres: www.eurom.nl/declaration-of-conformity.

- Wifi- en Bluetooth-frequentieband: 2.400 ~ 2.483,5GHz
- Maximaal uitgezonden radiofrequentievermogen in deze frequentieband(en):
 - Wifi: 17,5dBm
 - Bluetooth: 6,5dBm

Beschrijving

De Sani Bathroom Radiator (Afbeelding 4) is een gebruiksvriendelijke, elektrische badkamerverwarming, uitsluitend voor gebruik in zone 3 van de badkamer (Afbeelding 1). Het apparaat kan worden geprogrammeerd met een timer van een dag of een week. Het apparaat kan met de Eurom Smart-app worden bediend.

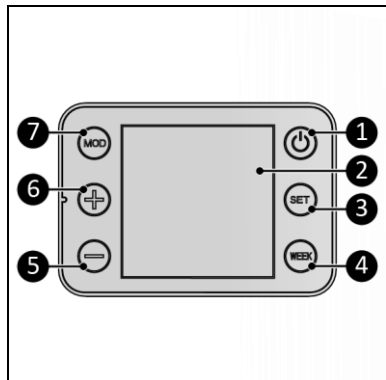
1. Hoofdapparaat
2. Verwarmingsbuizen
3. Bedieningspaneel en LED-display
4. Stekker



Afbeelding 4

Bedieningspaneel en display

1. AAN/UIT-knop
2. LED-display
3. SET-knop (instelknop)
4. WEEK-knop
5. Min-knop
6. Plus-knop
7. MOD-knop (modus-knop)



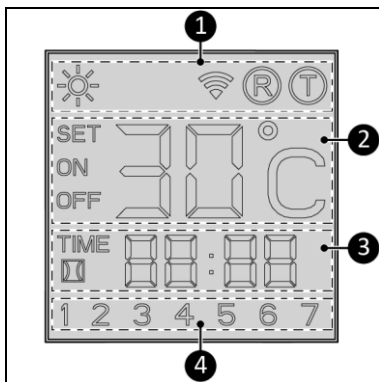
Afbeelding 5

LED-display

Het LED-display gaat uit als er twee minuten lang geen aanpassingen worden gedaan. Het LED-display licht opnieuw op als u op een knop drukt.

Statusaanduiding (Afbeelding 6, pos. 1):

- De zon geeft aan of de verwarming is ingeschakeld of niet.
- Het wifi-symbool geeft aan of er een wifi-verbinding is.
- De 'R' geeft aan dat de kamerverwarmingsfunctie is ingeschakeld.
- De 'T' geeft aan dat de handdoekverwarmingsfunctie is ingeschakeld.



Afbeelding 6

Temperatuuraanduiding (Afbeelding 6, pos. 2):

- SET geeft aan dat de dag of tijd kan worden ingesteld, of dat de ingestelde temperatuur wordt weergegeven.
- ON geeft aan dat de verwarming is ingeschakeld.
- OFF geeft aan dat de verwarming werd uitgeschakeld met de stand-byknop.
- Temperatuur weergegeven in graden Celsius.

Tijdaanduiding (Afbeelding 6, pos. 3):

- Tijd weergegeven in 24-uursindeling.
- Open-raamdetectie is actief.

Dagaanduiding (Afbeelding 6, pos. 4):

- Het nummer komt overeen met de dag van de week: 1 = maandag, 2 = dinsdag, enzovoort.

Vervoer en opslag

- Maak het apparaat schoon voordat u het opbergt.
- Vervoer het apparaat rechtopstaand.
- Bewaar het apparaat rechtop in de originele verpakking op een koele, droge en stofvrije plaats.

Montage

Het apparaat is verpakt in één doos. Verwijder al het verpakkingsmateriaal en controleer of het apparaat niet beschadigd is. Gebruik het apparaat niet als het beschadigd is, maar neem in dat geval altijd eerst contact op met uw leverancier. Bewaar de verpakking voor veilig opbergen en vervoeren.



WAARSCHUWING

Plastic zakken kunnen gevaarlijk zijn. Houd deze zak uit de buurt van baby's en kinderen om verstikkingsgevaar te voorkomen.

Wandmontage



WAARSCHUWING

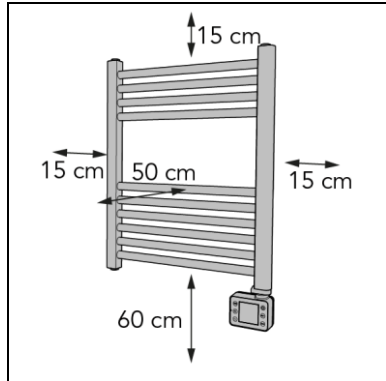
De muur die voor de montage wordt gebruikt, moet uit onbrandbaar materiaal bestaan en bestand zijn tegen een minimumtemperatuur van 125 °C.



LET OP

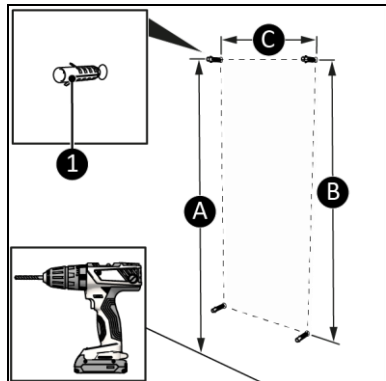
Gebruik bevestigingsmaterialen die geschikt zijn voor de ondergrond. Blokkeer nooit de ruimte tussen het apparaat en de muur.

1. Plaats het apparaat tegen een onbrandbare en stevige muur.
2. Plaats het apparaat op een minimale afstand (Afbeelding 7) van:
 - 15 cm van het plafond;
 - 15 cm van de zijwanden;
 - 60 cm van de vloer;
 - 50 cm vrije ruimte aan de voorkant.
3. Monteer het apparaat niet:
 - direct onder een stopcontact;
 - op een plafond of dak.



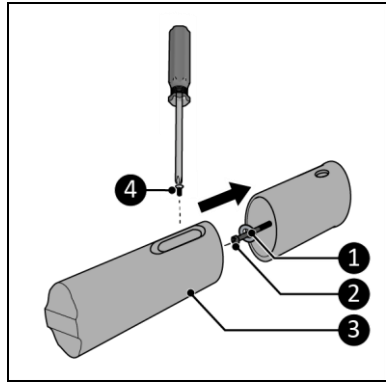
Afbeelding 7

4. Boor de bovenste twee gaten voor de muurpluggen op horizontaal 392 mm afstand van elkaar (Afbeelding 8, pos. C). Gebruik de afstanden in de onderstaande lijst om te zorgen voor een minimale afstand tot de vloer van ten minste 60 cm onder het apparaat. (Afbeelding 8, pos. A):
 - Sani Bathroom Radiator 400: 1110 mm;
 - Sani Bathroom Radiator 600: 1310 mm;
 - Sani Bathroom Radiator 800: 1510 mm;
 - Sani Bathroom Radiator 1000: 1710 mm.
5. Boor de onderste twee gaten voor de muurpluggen op horizontaal 392 mm afstand van elkaar (Afbeelding 8, pos. C). De verticale afstand tussen de onderste en bovenste gaten is ongeveer (Afbeelding 8, pos. B):
 - Sani Bathroom Radiator 400: 440 mm;
 - Sani Bathroom Radiator 600: 640 mm;
 - Sani Bathroom Radiator 800: 840 mm;
 - Sani Bathroom Radiator 1000: 1040 mm.



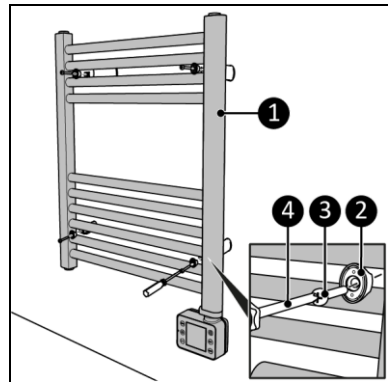
Afbeelding 8

6. Plaats de muurpluggen en de meegeleverde ringen (Afbeelding 8, pos. 1).
7. Schroef de vier buitenste muurbeugels met zelftappende schroeven (Afbeelding 9, pos. 2) en vulringen (Afbeelding 9, pos. 1) in de vier pluggen.
8. Schuif de vierkante moeren in de daarvoor bestemde gleuven van de binnenste muurbeugels.
9. Bevestig de vier binnenste muurbeugels (Afbeelding 9, pos. 3) met kleine schroeven aan de buitenste muurbeugels (Afbeelding 9, pos. 4) met een kruiskopschroevendraaier.



Afbeelding 9

10. Plaats het apparaat (Afbeelding 10, pos. 1) over de muurbeugels.
11. Bevestig het apparaat met vier grote schroeven (Afbeelding 10, pos. 3) aan de muurbeugel (Afbeelding 10, pos. 2) en draai deze goed aan met een kruiskopschroevendraaier (Afbeelding 10, pos. 4).
12. Plaats de vier afsluitdoppen (Afbeelding 10, pos. 5).



Afbeelding 10

Installatie



WAARSCHUWING

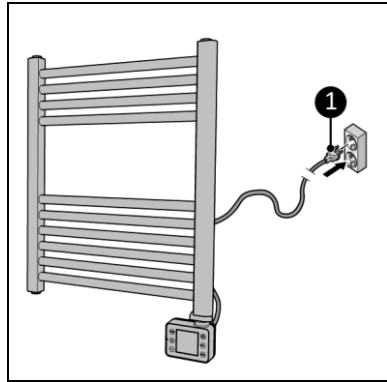
Gebruik nooit een verlengsnoer om het apparaat van stroom te voorzien.



LET OP

Zorg dat de hoofdspanning gelijk is aan de spanning die aangegeven staat op het identificatielabel van het apparaat. Alle elektrische aansluitingen moeten onder alle omstandigheden droog blijven.

1. Zorg dat het apparaat correct gemonteerd is.
2. Steek de stekker (Afbeelding 11, pos. 1) in een geaard stopcontact waar u eenvoudig bij kunt. Gebruik een geaard stopcontact met een minimumvermogen van 1000 watt.
3. De AAN/UIT-indicator gaat branden.



Afbeelding 11

Werking

WAARSCHUWING



Controleer voor elk gebruik of:

- uw handen droog zijn voordat u het apparaat bedient;
- het apparaat schoon en droog is;
- het apparaat niet beschadigd is;
- het apparaat niet bedekt of geblokkeerd is;
- het apparaat stevig bevestigd is.

LET OP



- Als u het apparaat aan- of uitzet, hoort u mogelijk een geluid. Dat is het geluid van het materiaal dat uitzet en weer krimpt tijdens het verwarmen en afkoelen.
- De dag- en tijdstellingen gaan verloren als het apparaat met de AAN/UIT-schakelaar wordt uitgeschakeld, als de stekker uit het stopcontact wordt gehaald of als het zonder wifi-verbinding wordt gebruikt.

1. Druk op de AAN/UIT-KNOP om het apparaat in te schakelen (Afbeelding 5, pos. 1).
2. Houd de SET-knop ingedrukt tot SET op het scherm verschijnt.
3. Druk op de plus- en min-knop om de open-raamdetectie in of uit te schakelen:
 - Als de omgevingstemperatuur binnen 15 minuten 8 °C of meer daalt, gaat het apparaat in stand-by en begint het indicatielampje Open raam op het display te knipperen. De modus voor open-raamdetectie is alleen beschikbaar in de kamermodus (R).
4. Druk op de SET-knop om te bevestigen.
5. Gebruik de plus- en min-knop om de huidige dag te selecteren, van 1 (maandag) tot 7 (zondag). Bevestig met de SET-knop.
6. Gebruik de plus- en min-knop om de juiste tijd in te stellen:
 - Uren, bevestig met de SET-knop;
 - Minuten, bevestig met de SET-knop.

7. Druk op de MOD-knop om de gewenste functie te kiezen: kamer (R) of handdoek (T).

Kamermodus

In de kamermodus wordt de hele badkamer verwarmd. In de kamermodus meet het apparaat de temperatuur in de badkamer. Als de ingestelde temperatuur hoger is dan de gemeten kamertemperatuur, zal het apparaat doorgaan met verwarmen. Als de kamertemperatuur hoger is dan de ingestelde temperatuur, zal het apparaat stoppen met verwarmen. In de kamermodus kan de temperatuur worden ingesteld op 0 tot 37 °C.

Handdoekmodus

In de handdoekmodus worden uw handdoeken verwarmd of gedroogd. In de handdoekmodus meet de verwarming de temperatuur van de verwarmingsbuizen. Als de ingestelde temperatuur hoger is dan de gemeten temperatuur, zal het apparaat doorgaan met verwarmen. Als de gemeten temperatuur hoger is dan de ingestelde temperatuur, zal de verwarming stoppen met verwarmen. In de handdoekmodus kan de temperatuur worden ingesteld op 40 tot 70 °C.

Instelling van wekelijkse timer

1. Houd de WEEK-knop ingedrukt tot 01 of][knipperend op het scherm verschijnt.
2. Gebruik de plus- en min-knop om de gewenste instelling te kiezen:
 - 01 - eenmalige instelling (moet in de huidige week vallen).
 -][– instelling voor elke week.
3. Bevestig met de SET-knop.
4. Gebruik de plus- en min-knop om de gewenste variabele instelling te kiezen:
 - ON - de verwarming loopt vooruit op de temperatuur 20 minuten voordat deze wordt ingesteld. Als de ruimte te koel is, zal de verwarming op hoge capaciteit verwarmen om de gewenste temperatuur te bereiken voor de inschakeltijd.
 - OFF - de verwarming loopt niet vooruit op de temperatuur en gaat aan op de ingestelde tijd.
5. Bevestig met de SET-knop, 01 SET ON verschijnt op het scherm.
6. Gebruik de plus- en min-knop om het volgende te selecteren:
 - de gewenste dag van 1 (maandag) tot 7 (zondag), bevestig met de SET-knop.
7. Gebruik de plus- en min-knop om de gewenste modus te selecteren:
 - Kamermodus (AA), bevestig met de SET-knop;
 - Handdoekmodus (AA), bevestig met de SET-knop.
8. Gebruik de plus- en min-knop om de gewenste temperatuur te selecteren:
 - Kamermodus: 0 – 37 °C, bevestig met de SET-knop;
 - Handdoekmodus: 40 – 70 °C, bevestig met de SET-knop.
9. SET ON verschijnt op het scherm.
10. Gebruik de plus- en min-knop om de inschakeltijd aan te geven:
 - de gewenste uren, bevestig met de SET-knop;
 - de gewenste minuten, bevestig met de SET-knop.
11. 01 SET OFF verschijnt op het scherm; herhaal stap 10 om de uitschakeltijd aan te geven.
12. 02 verschijnt op het scherm. Er zijn twee opties:
 - Stel de volgende in- en uitschakeltijden in, herhaal stap 10 en 11 voor elke gewenste tijd. Zorg dat de timerinstellingen elkaar niet tegenspreken: maximaal 28 per week, maximaal 4 per dag.

- Als u klaar bent met het instellen van de in- en uitschakeltijden, wacht dan tot het scherm terugkeert naar de standaardinstellingen.

Bekijk de wekelijkse timerinstelling

1. Druk herhaaldelijk op de WEEK-knop. U ziet de volgende timerinstellingen, de een na de ander:
 - eenmalig of herhaaldelijk;
 - kamer- of handdoekmodus;
 - temperatuurinstelling;
 - tijd dat de timer aan is;
 - tijd dat de timer uit is;
 - volgende timerinstelling.

Alle 28 timerinstellingen worden weergegeven, ook de timerinstellingen die niet zijn ingevuld.

De wekelijkse timerinstelling uitschakelen

1. Houd de WEEK-knop ingedrukt tot 01 of][op het scherm verschijnt. Houd de MOD-knop ingedrukt tot TIME van het scherm verdwijnt om aan te geven dat de gegevens bewaard blijven, maar niet actief zijn. Als u opnieuw op de MOD-knop drukt totdat TIME verschijnt, activeert u de timer opnieuw.

De wekelijkse timerinstelling verwijderen

De timerinstellingen kunnen alleen worden verwijderd met behulp van de knoppen op het bedieningspaneel.

1. Houd de WEEK-knop ingedrukt tot 01 of][op het scherm verschijnt.
2. Ga eerst voorbij 01-][en aan/uit door kort op SET te drukken.
3. Als het nummer van de timerinstelling die u wenst te wijzigen verschijnt, drukt u nog even op SET. U hoort dan een korte piep en de geselecteerde instelling wordt verwijderd.
4. Als u alle timerinstellingen wilt verwijderen houdt u de WEEK-knop ingedrukt tot 01 of][knipperend op het scherm verschijnt. Houd de MOD- en SET-knoppen tegelijkertijd ingedrukt totdat u een piep hoort. Op het scherm verschijnt 88:88, wat aangeeft dat alle instellingen zijn gewist.

Eurom Smart-app

LET OP



Gebruik de weektimer die u met het apparaat heeft gemaakt niet tegelijkertijd met de weektimer die u met de Eurom Smart-app hebt ingesteld. Timerinstellingen die in de Eurom Smart-app zijn gemaakt, zijn niet zichtbaar op het apparaat. Timerinstellingen die op het apparaat zijn gemaakt, zijn niet zichtbaar in de Eurom Smart-app.

Het apparaat kan worden bediend met een app op een smartphone of tablet. De Eurom Smart-app kunt u gebruiken voor het volgende:

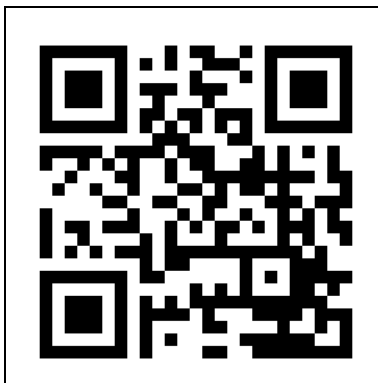
- om het apparaat aan en uit te schakelen;
- om de temperatuur te regelen;

- om de ECO-modus te activeren;
- om de vorstbeveiligingsmodus te activeren.

De app kan ook worden gebruikt om twintig dagelijkse instellingen voor aan en uit op de wekelijkse timer in te stellen.

Het wordt aangeraden Bluetooth op uw smartphone in te schakelen wanneer u voor het eerst verbinding maakt met de verwarming. Dan verloopt de eerste verbinding sneller en gemakkelijker.

1. Open de handleiding van de Eurom Smart-app met de QR-code (Afbelding 12) of ga naar www.eurom.nl/nl/manuals.
2. Lees de handleiding van de Eurom Smart-app.
 - Als het apparaat is verbonden met wifi, verschijnt het wifi-symbool op het display.
 - Als het wifi-symbool knippert, is er geen verbinding.



Afbelding 12

Slimme timer

1. Maak een schema met dagen en tijden in de Eurom Smart-app. Timerinstellingen in de app:
 - worden opgeslagen op het apparaat;
 - zijn niet zichtbaar op het apparaat;
 - blijven beschikbaar als de wifi-verbinding wordt verbroken;
 - blijven beschikbaar als het apparaat wordt uitgeschakeld of als de stekker uit het stopcontact wordt gehaald;
 - kunnen alleen worden verwijderd via de app.
2. Controleer de gegevens in de app regelmatig.

Wifi-verbinding resetten

1. Houd de MOD-knop ingedrukt. Bestaande verbindingen worden verwijderd, het wifi-symbool begint te knipperen en een nieuwe verbinding wordt gemaakt.

Wifi-verbinding uitschakelen

1. Houd de UIT-knop ingedrukt tot u een lange piep hoort. De wifi is uitgeschakeld en het wifi-symbool verdwijnt van het display.
2. Houd de UIT-knop ingedrukt tot u een korte piep hoort. De wifi is ingeschakeld en het wifi-symbool verschijnt op het display.

ECO-modus

De Eurom Smart-app heeft een ECO-knop. In de ECO-modus wordt de kamertemperatuur op 16 °C gehouden.

1. Druk op de ECO-knop om de ECO-modus te activeren, EC verschijnt op het scherm.
2. Druk op de ECO-knop om de ECO-modus uit te zetten.

Als het apparaat in de ECO-modus staat en er een timerinstelling actief is, zal het apparaat beginnen te werken volgens de timerinstelling. Wanneer de timerinstelling afloopt, keert het apparaat niet terug naar de ECO-modus.

Vorstbeveiligingsmodus

De Eurom Smart-app heeft een Vorst-knop. Het apparaat houdt de kamertemperatuur op 5 °C.

1. Druk op de Vorst-knop om te activeren; FP verschijnt op het scherm.
2. Druk op de Vorst-knop om uit te zetten.

Als de verwarming in de vorstbeveiligingsmodus staat en er een timerinstelling actief is, zal het apparaat beginnen te werken volgens de timerinstelling. Wanneer de timerinstelling eindigt en het apparaat uitgaat, zal het apparaat niet terugkeren naar de vorstbeveiligingsmodus.

Na gebruik



LET OP

Gebruik de stroomkabel niet om het apparaat te ontkoppelen. Wind de stroomkabel niet te strak op en niet in scherpe hoeken. Wikkel de stroomkabel niet om het apparaat heen.

1. Druk op de AAN/UIT-toets (Afbeelding 5, pos. 1) om het apparaat in de stand-bymodus te zetten.
2. Trek de stekker uit het stopcontact.
3. Laat het apparaat eerst afkoelen voordat u het aanraakt.
4. Rol de stroomkabel op.

Onderhoud



WAARSCHUWING

Voer geen reparaties of wijzigingen aan dit apparaat uit.

Onderhoud en reparaties moeten worden uitgevoerd door een vakman die bevoegd is door EUROM. Indien de elektrische kabel en/of de elektrische stekker beschadigd is, moet deze worden vervangen door de fabrikant, servicemedewerker of personen met vergelijkbare kwalificaties om risico's te voorkomen.

Reiniging



WAARSCHUWING

Het apparaat wordt erg heet. Zorg ervoor dat het apparaat is uitgeschakeld, dat de stekker uit het stopcontact is en dat het volledig is afgekoeld.

LET OP



Gebruik geen:

- schuursponsjes;
- harde borstels;
- ontvlambare, agressieve of chemische reinigingsmiddelen.

Voorkom dat er water in het apparaat komt. Dompel geen enkel deel van het apparaat onder in water of andere vloeistoffen.

We raden aan het apparaat na elk gebruik en voor het opbergen te reinigen.

1. Veeg het apparaat af met een vochtige, schone, zachte, pluisvrije doek of een zachte borstel.
2. Laat het apparaat volledig drogen voor gebruik en opslag.

Afdanken



Dit product correct afdanken.

Deze markering geeft aan dat dit product in de EU niet samen met ander huishoudelijk afval mag worden weggegooid. Om mogelijke schade aan het milieu of de volksgezondheid door ongecontroleerde afvalverwijdering te voorkomen, moet u het op verantwoorde wijze recyclen om duurzaam hergebruik van materiële hulpbronnen te bevorderen. Om uw gebruikte apparaat in te leveren, maakt u gebruik van de retour- en inzamelsystemen of neemt u contact op met de winkelier van wie u het product heeft gekocht. Zij kunnen dit product meenemen voor een milieuveilige recycling.

Informatievereisten voor de elektrische lokale ruimteverwarmers					
Modelaanduiding(en): Sani Bathroom Radiator 400					
Item	Symbol	Waarde	Eenheid	Item	Eenheid
Warmteafgifte				Soort warmte-invoer, alleen voor elektrische lokale ruimteverwarmers (selecteer één)	
Nominale warmteafgifte	P _{nom}	0,4	kW	Handmatige warmtelastregeling	N.v.t.
Minimale warmteafgifte (indicatief)	P _{min}	N.v.t.	kW	handmatige warmtelastregeling met kamer- en/of buitentemperatuurterugkoppeling	N.v.t.
Maximale constante warmteafgifte	P _{max,c}	0,4	kW	elektronische warmtelastregeling met kamer- en/of buitentemperatuurterugkoppeling	N.v.t.
Extra elektriciteitsverbruik				ventilator ondersteunde warmteafgifte	N.v.t.
Bij nominale warmteafgifte	el _{max}	0,000	kW	Soort warmteafgifte/kamertemperatuurcontrole (selecteer één)	
Bij minimale warmteafgifte	el _{min}	0,000	kW	enkele fase warmteafgifte en geen kamertemperatuurcontrole	Nee
In stand-bymodus	el _{SB}	0,335 wifi uit 0,822 wifi aan	W	Twee of meer handmatige fases, geen kamertemperatuurcontrole	Nee
				met mechanische thermostaat kamertemperatuurcontrole	Nee
				met elektronische kamertemperatuurcontrole	Nee
				elektronische kamertemperatuurcontrole met dagtimer	Nee
				elektronische kamertemperatuurcontrole met weektimer	Ja
				Andere controleopties (meerdere opties mogelijk)	
				kamertemperatuurcontrole, met aanwezigheidsdetectie	Nee
				kamertemperatuurcontrole, met open-raamdetectie	Nee
				met afstandscontroleoptie	Ja
				met adaptieve startcontrole	Nee
				met werkende tijdslijmijet	Nee
				met zwarte bolsensor	Nee
Contactgegevens	Euromac BV - Kokosstraat 20 - 8281 JC - Genemuiden - Nederland				

Informatievereisten voor de elektrische lokale ruimteverwarmers					
Modelaanduiding(en): Sani Bathroom Radiator 600					
Item	Symbol	Waarde	Eenheid	Item	Eenheid
Warmteafgifte				Soort warmte-invoer, alleen voor elektrische lokale ruimteverwarmers (selecteer één)	
Nominale warmteafgifte	P _{nom}	0,6	kW	Handmatige warmtelastregeling	N.v.t.
Minimale warmteafgifte (indicatief)	P _{min}	N.v.t.	kW	handmatige warmtelastregeling met kamer- en/of buitentemperatuurterugkoppeling	N.v.t.
Maximale constante warmteafgifte	P _{max,c}	0,6	kW	elektronische warmtelastregeling met kamer- en/of buitentemperatuurterugkoppeling	N.v.t.
Extra elektriciteitsverbruik				ventilator ondersteunde warmteafgifte	N.v.t.
Bij nominale warmteafgifte	el _{max}	0,000	kW	Soort warmteafgifte/kamertemperatuurcontrole (selecteer één)	
Bij minimale warmteafgifte	el _{min}	0,000	kW	enkele fase warmteafgifte en geen kamertemperatuurcontrole	Nee
In stand-bymodus	el _{SB}	0,335 wifi uit 0,822 wifi aan	W	Twee of meer handmatige fases, geen kamertemperatuurcontrole	Nee
				met mechanische thermostaat kamertemperatuurcontrole	Nee
				met elektronische kamertemperatuurcontrole	Nee
				elektronische kamertemperatuurcontrole met dagtimer	Nee
				elektronische kamertemperatuurcontrole met weektimer	Ja
				Andere controleopties (meerdere opties mogelijk)	
				kamertemperatuurcontrole, met aanwezigheidsdetectie	Nee
				kamertemperatuurcontrole, met open-raamdetectie	Nee
				met afstandscontroleoptie	Ja
				met adaptieve startcontrole	Nee
				met werkende tijdslijmijet	Nee
				met zwarte bolsensor	Nee
Contactgegevens	Euromac BV - Kokosstraat 20 - 8281 JC - Genemuiden - Nederland				

Informatievereisten voor de elektrische lokale ruimteverwarmers					
Modelaanduiding(en): Sani Bathroom Radiator 800					
Item	Symbol	Waarde	Eenheid	Item	Eenheid
Warmteafgifte				Soort warmte-invoer, alleen voor elektrische lokale ruimteverwarmers (selecteer één)	
Nominale warmteafgifte	P _{nom}	0,8	kW	Handmatige warmtelastregeling	N.v.t.
Minimale warmteafgifte (indicatief)	P _{min}	N.v.t.	kW	handmatige warmtelastregeling met kamer- en/of buitentemperatuurterugkoppeling	N.v.t.
Maximale constante warmteafgifte	P _{max,c}	0,8	kW	elektronische warmtelastregeling met kamer- en/of buitentemperatuurterugkoppeling	N.v.t.
Extra elektriciteitsverbruik				ventilator ondersteunde warmteafgifte	N.v.t.
Bij nominale warmteafgifte	el _{max}	0,000	kW	Soort warmteafgifte/kamertemperatuurcontrole (selecteer één)	
Bij minimale warmteafgifte	el _{min}	0,000	kW	enkele fase warmteafgifte en geen kamertemperatuurcontrole	Nee
In stand-bymodus	el _{SB}	0,335 wifi uit 0,822 wifi aan	W	Twee of meer handmatige fases, geen kamertemperatuurcontrole	Nee
				met mechanische thermostaat kamertemperatuurcontrole	Nee
				met elektronische kamertemperatuurcontrole	Nee
				elektronische kamertemperatuurcontrole met dagtimer	Nee
				elektronische kamertemperatuurcontrole met weektimer	Ja
				Andere controleopties (meerdere opties mogelijk)	
				kamertemperatuurcontrole, met aanwezigheidsdetectie	Nee
				kamertemperatuurcontrole, met open-raamdetectie	Nee
				met afstandscontroleoptie	Ja
				met adaptieve startcontrole	Nee
				met werkende tijdslijmijet	Nee
				met zwarte bolsensor	Nee
Contactgegevens	Euromac BV - Kokosstraat 20 - 8281 JC - Genemuiden - Nederland				

Informatievereisten voor de elektrische lokale ruimteverwarmers					
Modelaanduiding(en): Sani Bathroom Radiator 1000					
Item	Symbol	Waarde	Eenheid	Item	Eenheid
Warmteafgifte				Soort warmte-invoer, alleen voor elektrische lokale ruimteverwarmers (selecteer één)	
Nominale warmteafgifte	P _{nom}	1,0	kW	Handmatige warmtelastregeling	N.v.t.
Minimale warmteafgifte (indicatief)	P _{min}	N.v.t.	kW	handmatige warmtelastregeling met kamer- en/of buitentemperatuurterugkoppeling	N.v.t.
Maximale constante warmteafgifte	P _{max,c}	1,0	kW	elektronische warmtelastregeling met kamer- en/of buitentemperatuurterugkoppeling	N.v.t.
Extra elektriciteitsverbruik				ventilator ondersteunde warmteafgifte	N.v.t.
Bij nominale warmteafgifte	el _{max}	0,000	kW	Soort warmteafgifte/kamertemperatuurcontrole (selecteer één)	
Bij minimale warmteafgifte	el _{min}	0,000	kW	enkele fase warmteafgifte en geen kamertemperatuurcontrole	Nee
In stand-bymodus	el _{SB}	0,335 wifi uit 0,822 wifi aan	W	Twee of meer handmatige fases, geen kamertemperatuurcontrole	Nee
				met mechanische thermostaat kamertemperatuurcontrole	Nee
				met elektronische kamertemperatuurcontrole	Nee
				elektronische kamertemperatuurcontrole met dagtimer	Nee
				elektronische kamertemperatuurcontrole met weektimer	Ja
				Andere controleopties (meerdere opties mogelijk)	
				kamertemperatuurcontrole, met aanwezigheidsdetectie	Nee
				kamertemperatuurcontrole, met open-raamdetectie	Nee
				met afstandscontroleoptie	Ja
				met adaptieve startcontrole	Nee
				met werkende tijdslijmijet	Nee
				met zwarte bolsensor	Nee
Contactgegevens	Euromac BV - Kokosstraat 20 - 8281 JC - Genemuiden - Nederland				

Mandatory warnings

Please read and understand these safety instructions. Incorrect use can cause injury and will void EUROM's warranty.



WARNING

- This appliance is intended only for drying textiles washed in water.
- Make sure that the control panel of the heater is never covered or gets wet when you put textiles on the heating pipes from the appliance.



CAUTION

Some parts of this product can become very hot and cause burns. Particular attention has to be given where children and vulnerable people are present.

- Children of less than 3 years should be kept away unless continuously supervised.
- Children aged from 3 years and less than 8 years shall only switch on/off the appliance provided that it has been placed or installed in its intended normal operating position and they have been given supervision or instruction concerning use of the appliance in a safe way and understand the hazards involved. Children aged from 3 years and less than 8 years shall not plug in, regulate and clean the appliance or perform user maintenance.
- This appliance can be used by children aged from 8 years and above and persons with reduced physical, sensory or mental capabilities or lack of experience and knowledge if they have been given supervision or instruction concerning use of the appliance in a safe way and understand the hazards involved. Children shall not play with appliance. Cleaning and user maintenance shall not be made by children without supervision.
- Heater must not be located immediately below a socket-outlet.
- If the supply cord is damaged, it must be replaced by manufacturer, its service agent or similarly qualified persons in order to avoid a hazard.
- This heater is filled with a precise quantity of special liquid. Repairs requiring opening of the liquid container are only to be made by the manufacturer or his service agent who should be contacted if there is a liquid leak.
- When scrapping the heater, follow the regulations concerning the disposal of liquid.
- Heater is to be installed so that switches and other controls cannot be touched by a person in the bath or shower.

The device is equipped with an overheating protection, which switches it off automatically in case of internal overheating. Switch the device off, unplug the power plug, remove the source of overheating, let the device cool down and use as normal. Do not use the device if the source of overheating cannot be traced or if the problem persists, but always contact your supplier.

This device is safe to use in the bathroom when the device is mounted:

- in zone 3 of a toilet room or bathroom with a bath, shower with screen and shower without screen (Figure 1);
- in a fixed position;
- out of reach for operation by a person in a bath or shower.

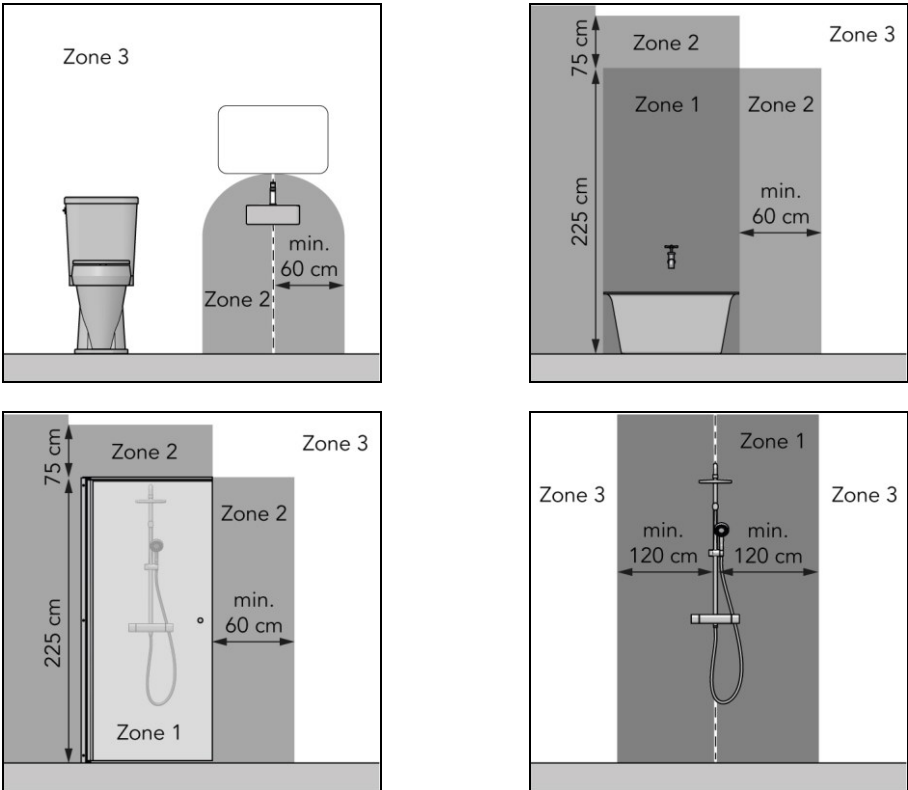


Figure 1

General safety instructions

WARNING



- Prevent splashing water on or in the device.
- Do not immerse any part of the device in water or other liquids.
- Never insert fingers or other objects into the openings of the device.
- Do not expose the device to strong vibrations or mechanical stress.
- Maintain a safe distance of at least one meter from flammable items such as (shower) curtain, furniture, paper and similar.



WARNING

The device becomes very hot during use. Do not touch the device during use or within fifteen minutes after use.

Safety during operation

WARNING

Do not use the device:

- outdoors or in a small space (400W < 4 m³, 600W < 6 m³, 800W < 8 m³, 1000W < 10 m³);
- lying, leaning or standing;
- if any parts are dirty or the control panel is wet;
- near large objects, like behind a door, under a shelf or cupboard;
- near a water source in zone 1 and zone 2, like a bath, shower, swimming pool;
- near or in a dusty and dirty environment, like a construction site;
- near flammable materials, liquids or fumes, like a shed, stable or green house;
- near other heat sources and open fire;
- near, under or facing a socket outlet;
- with an appliance that automatically switches the device on, such as a timer, dimmer or any other device.



If the device, the electric cable or plug shows damage or is malfunctioning, immediately take the appliance out of use and disconnect the power supply.

Warranty

EUROM offers a 60-month warranty on this device from the date of purchase. The warranty does not cover wear and tear from normal use. The warranty expires if a defect is the result of unintentional or careless use of the device. The manufacturer, importer and supplier are not liable for incorrect connections.

Introduction

Thank you for choosing this EUROM device. You have purchased a quality device that you will enjoy for many years. Using this device with respect and care will reduce the risk of personal injury or material damage.



CAUTION

It is important to read and understand this instruction manual before installing and using the device.

This manual describes the correct and safe use of this device. Keep this manual for future reference. The manual is an essential part of the device and must be given to the new owner upon resale or exchange. This manual has been compiled with the utmost care. Nevertheless, we reserve the right to improve and adjust this manual at any time. The images used may differ.

The following symbols and terms are used in this manual to alert the reader on safety issues and important information:

	<p>WARNING</p> <p>Indicates a hazardous situation which, if the safety instructions are not followed, can lead to injuries to the operator or bystanders, light and/or moderate damage to the product or to the environment.</p>
	<p>CAUTION</p> <p>Indicates a hazardous situation which, if the safety instructions are not followed, can lead to light and/or moderate damage to the product or to the environment.</p>

Identification

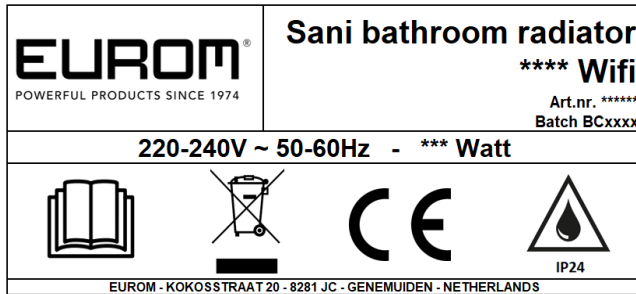


Figure 2

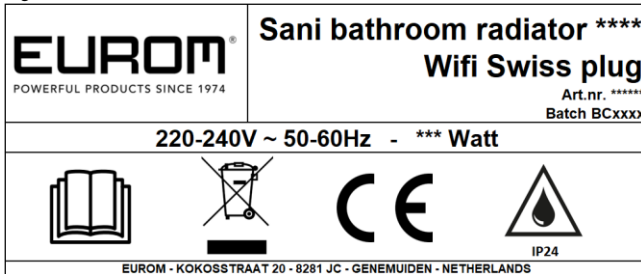


Figure 3

Specifications

Type:	400	600	800	1000
Product size:	50 x 60 cm	50 x 80 cm	50 x 100 cm	50 x 120 cm
Weight:	6,6 kg	8,8 kg	10,7 kg	13,0 kg
Voltage:	220-240V~ / 50-60Hz	220-240V~ / 50-60Hz	220-240V~ / 50-60Hz	220-240V~ / 50-60Hz
Power:	400W	600W	800W	1000W
Protection rating:	IP24	IP24	IP24	IP24
Protective class:	Class I	Class I	Class I	Class I

Hereby, Euromac b.v. declares this product is in compliance with Directive 2014/53/EU. The full text of the EU declaration of conformity is available at the following internet address: www.eurom.nl/declaration-of-conformity.

- Wi-Fi and Bluetooth Frequency Band: 2,400 ~ 2,483.5GHz
- Maximum radio-frequency power transmitted in this frequency band(s):
 - Wi-Fi: 17,5dBm
 - Bluetooth: 6,5dBm

Description

The Sani Bathroom Radiator (Figure 4) is an easy-to-use electric bathroom heater for use only in zone 3 of the bathroom (Figure 1). The device can be programmed on a day and week timer. The device can be used with the Eurom Smart App.

1. Main device
2. Heating pipes
3. Control panel and LED display
4. Power plug

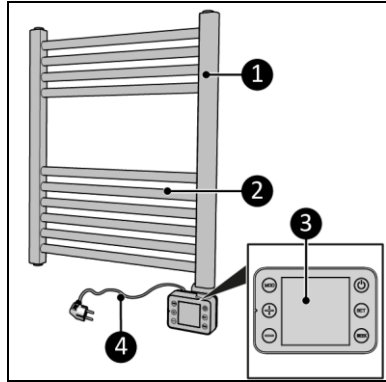


Figure 4

Control panel and display

1. ON/OFF button
2. LED display
3. SET button
4. WEEK button
5. Minus button
6. Plus button
7. MOD button

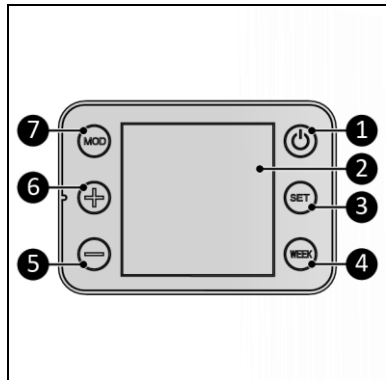


Figure 5

LED display

The LED display will go dark if no adjustments are made for 2 minutes. The LED display will light up again when you press a button.

Status indication (Figure 6, pos. 1):

- The sun indicate whether the heater is heating or not.
- The Wi-Fi symbol indicates if there is a Wi-Fi connection.
- The “R” indicates that the ROOM heating function is active.
- The “T” indicates that the TOWEL heating function is active.

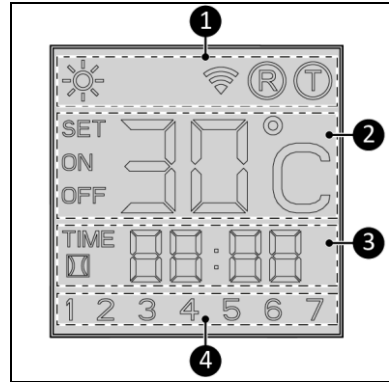


Figure 6

Temperature indication (Figure 6, pos. 2):

- SET indicates that the day or time can be set, or that the SET temperature is shown on display.
- ON indicates that the heater is switched on.
- OFF indicates that the heater has been switched off with the stand-by button.
- Temperature shown in degree Celsius.

Time indication (Figure 6, pos. 3):

- Time shown in 24-hours format.
- Open window detection is active.

Day indication (Figure 6, pos. 4):

- Number corresponds with the day of the week: 1 = Monday, 2 = Tuesday, and so on.

Transport and storage

- Clean the device before storing it.
- Transport the device upright.
- Store the device upright in its original packaging in a cool, dry and dust-free area.

Assembly

The device is packed in one box. Remove all packaging material and check that the device is not damaged. Do not use the device if it is damaged, but always contact your supplier. Keep the packaging for safe storage and transport.



WARNING

Plastic bags can be dangerous. To avoid danger of suffocation, keep this bag away from babies and children.

Wall mounting



WARNING

The wall used for mounting must be made from non-flammable material and should be able to withstand a minimum temperature of 125 °C.



CAUTION

Make sure to use suitable fastening materials, depending on the surface. Never block the space between the device and the wall.

1. Place the device on a non-flammable and solid wall.
2. Place the device with a minimum distance (Figure 7) of:
 - 15 cm from the ceiling;
 - 15 cm from the side walls;
 - 60 cm from the floor;
 - 50 cm clearance on the front side.
3. Do not mount the device:
 - immediately below a socket outlet;
 - on a ceiling or roof.

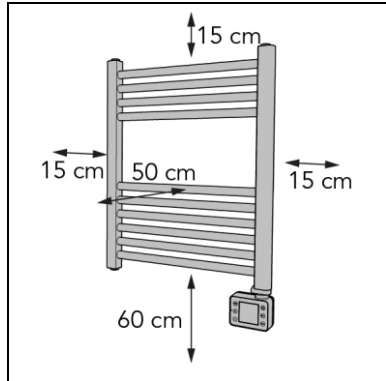


Figure 7

4. Drill two top holes for the dowels with 392 mm horizontal distance between the holes (Figure 8, pos. C). Use the distances from the list below to ensure the distance to the floor of at least 60 cm below the unit. (Figure 8, pos. A):
 - Sani Bathroom Radiator 400: 1110 mm;
 - Sani Bathroom Radiator 600: 1310 mm;
 - Sani Bathroom Radiator 800: 1510 mm;
 - Sani Bathroom Radiator 1000: 1710 mm.
5. Drill two bottom holes for the wall plugs with 392 mm horizontal distance between the holes (Figure 8, pos. C). The vertical distance between the bottom and top holes is approximately (Figure 8, pos. B):
 - Sani Bathroom Radiator 400: 440 mm;
 - Sani Bathroom Radiator 600: 640 mm;
 - Sani Bathroom Radiator 800: 840 mm;
 - Sani Bathroom Radiator 1000: 1040 mm.

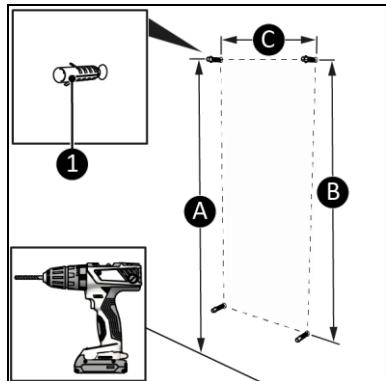


Figure 8

6. Place the wall plugs and provided rings (Figure 8, pos. 1).
7. Screw the four outer wall brackets with self-tapping screws (Figure 9, pos. 2) and spacer rings (Figure 9, pos. 1) in to the four plugs.
8. Slide the square nuts into the designated slots of the inner wall brackets.
9. Attach the four inner wall brackets (Figure 9, pos. 3) to the outer wall brackets with small screws (Figure 9, pos. 4) using a Phillips screwdriver.

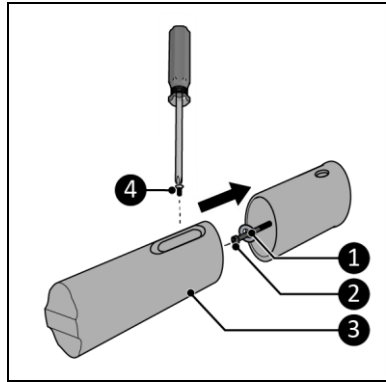


Figure 9

10. Place the device (Figure 10, pos. 1) over the wall brackets.
11. Screw and tighten the device with four large screws (Figure 10, pos. 3) to the wall bracket (Figure 10, pos. 2) using a Phillips screwdriver (Figure 10, pos. 4).
12. Place the four sealing caps (Figure 10, pos. 5).

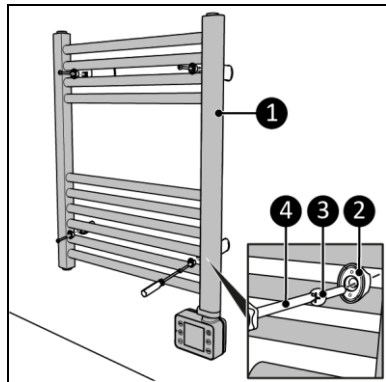


Figure 10

Installation



WARNING

Never use an extension cord to provide power to the device.



CAUTION

Make sure that the main voltage is the same as indicated on the identification label of the device. All electrical connections must stay dry under all circumstances.

1. Make sure the device is correctly mounted.
2. Place the power plug into a wall socket (Figure 11, pos. 1) that is easily accessible. Use a wall socket with a minimum power of 1000 Watt.
3. The ON/OFF indicator will light up.

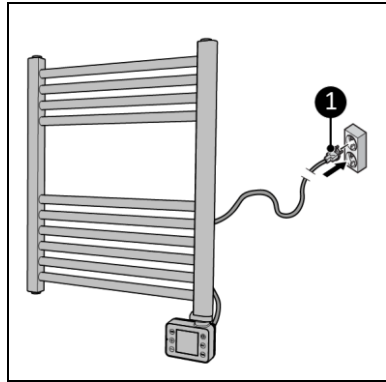


Figure 11

Operation

WARNING



Before every use, make sure that:

- you operate the device with dry hands;
- the device is clean and dry;
- the device is not damaged;
- the device is not covered or blocked;
- the device is securely mounted.

CAUTION



- When the device is turned on or off, it may emit a sound. This is material expanding and shrinking during heating and cool-down.
- The day and time settings will be lost if the device is switched off using the ON/OFF switch, is unplugged or is used without Wi-Fi connection.

1. Press the ON/OFF button to turn on the device (Figure 5, pos. 1).
2. Press and hold the SET button until SET appears on screen.
3. Press the + and – button to turn Open window detection mode ON or OFF:
 - When the ambient temperature decreases 8°C or more within 15 minutes, the device will go in standby mode and the Open window indicator starts flashing on the display. Open window detection mode is only available in room mode (R).
4. Press the SET button to confirm.
5. Use the + and - button to select the current day, from 1 (Monday) to 7 (Sunday). Confirm with the SET button.
6. Use the + and - buttons to set the correct time:
 - Hours, confirm with the SET button;
 - Minutes, confirm with the SET button.
7. Press the MOD button to choose the desired function: room (R) or towel (T).

Room mode

Room mode will heat up the complete bathroom. In room mode the device will measure the temperature in the bathroom. If the set temperature is higher than the measured room temperature the device will keep on heating. If the room temperature is higher than the set temperature the device will stop heating. In Room mode the temperature can be set from 0 to 37°C.

Towel mode

Towel mode will heat up or dry your towels. In towel mode the heater will measure the temperature from the heating pipes. If the set temperature is higher than the measured temperature the device will keep on heating. If the measured temperature is higher than the set temperature the heater will stop heating. In Towel mode the temperature can be set from 40 to 70°C.

Weekly timer setting

1. Press and hold the WEEK button until '01' or '[' starts to blink on the screen.
2. Use the plus and minus buttons to choose the desired setting:
 - 01 – one-off setting (must fall in the current week).
 - '[' – every week setting.
3. Confirm with the SET button.
4. Use the plus and minus buttons to choose the desired anticipation setting:
 - ON – the heater will anticipate the temperature 20 minutes before it is set. If it needs to be heated, the heater will heat with high capacity in order to heat the room to the desired temperature by the activation time.
 - OFF – the heater will not anticipate the temperature and will turn on at the set time*.
5. Confirm with the SET button, 01 SET ON appears on the screen.
6. Use the plus and minus buttons to select:
 - the desired day (from 1 (Monday) to 7 (Sunday), confirm with the SET button.
7. Use the plus and minus button to select the desired mode:
 - Room mode (AA), confirm with the SET button;
 - Towel mode (T), confirm with the SET button.
8. Use the plus and minus buttons to select the desired temperature:
 - Room mode: 0 – 37°C, confirm with the SET button;
 - Towel mode: 40 – 70°C, confirm with the SET button.
9. SET ON will appear on the screen.
10. Use the plus and minus buttons to indicate the activation time:
 - the desired hours, confirm with the SET button;
 - the desired minutes, confirm with the SET button.
11. 01 SET OFF will appear on the screen; repeat step 10 to indicate the deactivation time.
12. 02 appears on the screen, there are two options:
 - Set the next activation and deactivation times, repeat step 10 and 11 for every desired time. Make sure the timer settings do not contradict each other: maximum 28 per week, maximum 4 per day.
 - If you are done setting the activation and deactivation times, wait until the screen returns to standard settings.

View weekly timer setting

1. Press the WEEK button repeatedly. You will see the following timer settings, one after the other:
 - one-off or repeated;
 - Room or Towel mode;
 - temperature setting;
 - timer on-time;
 - timer off-time;
 - next timer setting.

All 28 timer settings are shown, including the settings that have not been configured.

Turning off weekly timer setting

1. Press and hold the WEEK button until '01' or '][' appears on the screen. Press and hold the MOD button until TIME disappears from the screen, which indicates that the data will be retained but will not be active. By pressing the MOD button again until TIME appears, you will reactivate the timer.

Deleting weekly timer setting

Timer settings can only be deleted with the buttons on the control panel.

1. Press and hold the WEEK button until '01' or '][' appears on the screen.
2. Go past '01-][' and on/off first by pressing SET briefly.
3. When the number of the timer setting that you want to change appears, press the SET button for a little longer. You will hear a short beep and the selected setting will have been deleted.
4. If you want to delete all timer settings, press and hold the WEEK button until '01' or '][' appears on the screen. Press and hold the MOD and SET buttons at the same time, until you hear a beep. The screen will show 88:88, indicating that all settings have been deleted.

Eurom Smart App



CAUTION

Do not use the weekly timer created with the device at the same time as the weekly timer created with the Eurom Smart App. Timer settings created by the Eurom Smart App are not visible on the device display. Timer settings created on the device are not visible in the Eurom Smart App.

The device can be operated using an app on a smartphone or tablet. The Eurom Smart App can be used:

- to switch the device on and off;
- to regulate the temperature;
- to activate the ECO mode;
- to activate the frost protection mode.

The app can also be used to set twenty on and off timer settings daily, on the weekly timer.

It is recommended to turn on your smartphone's Bluetooth when you first connect to the heater. This is faster and easier when making the first connection.

1. Open the Eurom Smart App manual with the QR code (Figure 12) or go to www.eurom.nl/nl/manuals.
2. Complete the steps in the Eurom Smart App manual.
 - When the device is connected with Wi-Fi, the Wi-Fi symbol appears on the screen.
 - If the Wi-Fi symbol is blinking there is no connection.

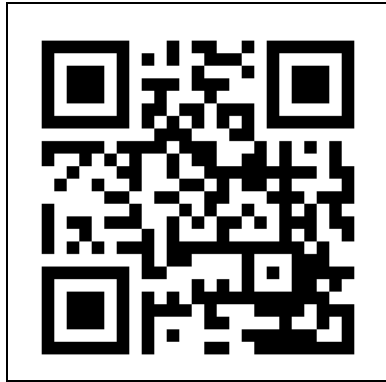


Figure 12

Smart Timer

1. Create a schedule with days and times in the Eurom Smart App. Timer settings set in the app:
 - will be stored on the device;
 - will not be visible on the device;
 - will remain available if Wi-Fi disconnects;
 - will remain available if the device is switched off or unplugged;
 - can only be removed in the app.
2. Check the data in the app regularly.

Reset Wi-Fi connection

1. Press and hold the MOD button. Existing connections will be deleted, the Wi-Fi symbol will start blinking and a new connection will be made.

Switch off Wi-Fi connection

1. Press and hold the OFF button until a long beep sounds. The Wi-Fi is switched off and the Wi-Fi symbol will disappear from the screen.
2. Press and hold the OFF button until a short beep sounds. The Wi-Fi is switched on and the Wi-Fi symbol will appear on the screen.

ECO mode

The Eurom Smart App has an ECO button. ECO mode maintains the room temperature at 16°C.

1. Press the ECO button to activate ECO mode, EC appears on the screen.
2. Press the ECO button to deactivate ECO mode.

If the device is working in ECO mode and a timer setting becomes active, the device will start working according to the timer setting. When the timer setting ends, the device will not return to ECO mode.

Frost protection mode

The Eurom Smart App has a frost protection button, which can be pressed to create and maintain a room temperature of 5°C.

1. Press the frost protection button to activate; FP appears on the screen.
2. Press the frost protection button to deactivate.

If the heater is working in frost protection mode and a timer setting becomes active, the device will start to work according to the timer setting. When the timer setting ends and the device goes off, the device will not return to the frost protection mode.

After operation



CAUTION

Do not use the power cable to unplug the device. Do not wind the power cable too tightly or in sharp corners. Do not wrap the power cable around the device.

1. Press the ON/OFF button (Figure 5, pos. 1) to put the device in standby mode.
2. Disconnect the power plug from the power outlet.
3. Let the device cool down before touching it.
4. Wind the power cable.

Maintenance



WARNING

Do not perform any repairs or modifications to this device.

Maintenance and repairs must be carried out by a EUROM authorized professional. If the electric cable and/or electric plug are damaged, it should be replaced by the manufacturer or its service employee or persons with similar qualifications to prevent risks.

Cleaning



WARNING

The device becomes very hot. Make sure the device is turned off, unplugged and completely cooled down.



CAUTION

Do not use:

- scouring pads;
- hard brushes;
- flammable, aggressive or chemical cleaning products.

Prevent water from entering the device. Do not immerse any part of the device in water or other liquids.

It is recommended to clean the device after each use and prior to storage.

1. Wipe the device with a damp, clean, soft, lint-free cloth or a soft brush.
2. Let the device dry completely prior to use and storage.

Disposal



Correct Disposal of this product.

This marking indicates that this product should not be disposed with other household wastes throughout the EU. To prevent possible harm to the environment or human health from uncontrolled waste disposal, recycle it responsibly to promote the sustainable reuse of material resources. To return your used device, please use the return and collection systems or contact the retailer where the product was purchased. They can take this product for environmentally safe recycling.

Information requirement for the electric local space heaters					
Model identifier(s): Sani Bathroom Radiator 400					
Item	Symbol	Value	Unit	Item	Unit
Heat output				Type of heat input, for electric storage local space heaters only (select one)	
Nominal heat output	Phom	0,4	kW	manual heat charge control, with integrated thermostat	NA
Minimum heat output (indicative)	Pmin	NA	kW	manual heat charge control with room and/or outdoor temperature feedback	NA
Maximum continuous heat output	Pmax,c	0,4	kW	electronic heat charge control with room and/or outdoor temperature feedback	NA
Auxiliary electricity consumption				fan assisted heat output	
At nominal heat output	elmax	0,000	kW	Type of heat output/room temperature control (select one)	
At minimum heat output	elmin	0,000	kW	single stage heat output and no room temperature control	No
In standby mode	elSB	0,335 Wi-Fi off 0,822 Wi-Fi on	W	Two or more manual stages, no room temperature control	No
				with mechanic thermostat room temperature control	No
				with electronic room temperature control	No
				electronic room temperature control plus day timer	No
				electronic room temperature control plus week timer	Yes
				Other control options (multiple selections possible)	
				room temperature control, with presence detection	No
				room temperature control, with open window detection	No
				with distance control option	Yes
				with adaptive start control	No
				with working time limitation	No
				with black bulb sensor	No
Contact details	Eurom - Kokosstraat 20 - 8281 JC - Genemuiden - The Netherlands				

Information requirement for the electric local space heaters					
Model identifier(s): Sani Bathroom Radiator 600					
Item	Symbol	Value	Unit	Item	Unit
Heat output				Type of heat input, for electric storage local space heaters only (select one)	
Nominal heat output	P _{nom}	0,6	kW	manual heat charge control, with integrated thermostat	NA
Minimum heat output (indicative)	P _{min}	NA	kW	manual heat charge control with room and/or outdoor temperature feedback	NA
Maximum continuous heat output	P _{max,c}	0,6	kW	electronic heat charge control with room and/or outdoor temperature feedback	NA
Auxiliary electricity consumption				fan assisted heat output	
At nominal heat output	el _{max}	0,000	kW	Type of heat output/room temperature control (select one)	
At minimum heat output	el _{min}	0,000	kW	single stage heat output and no room temperature control	No
In standby mode	el _{SB}	0,335 Wi-Fi off 0,822 Wi-Fi on	W	Two or more manual stages, no room temperature control	No
				with mechanic thermostat room temperature control	No
				with electronic room temperature control	No
				electronic room temperature control plus day timer	No
				electronic room temperature control plus week timer	Yes
				Other control options (multiple selections possible)	
				room temperature control, with presence detection	No
				room temperature control, with open window detection	No
				with distance control option	Yes
				with adaptive start control	No
				with working time limitation	No
				with black bulb sensor	No
Contact details	Eurom - Kokosstraat 20 - 8281 JC - Genemuiden - The Netherlands				

Information requirement for the electric local space heaters					
Model identifier(s): Sani Bathroom Radiator 800					
Item	Symbol	Value	Unit	Item	Unit
Heat output				Type of heat input, for electric storage local space heaters only (select one)	
Nominal heat output	Phom	0,8	kW	manual heat charge control, with integrated thermostat	NA
Minimum heat output (indicative)	Pmin	NA	kW	manual heat charge control with room and/or outdoor temperature feedback	NA
Maximum continuous heat output	Pmax,c	0,8	kW	electronic heat charge control with room and/or outdoor temperature feedback	NA
Auxiliary electricity consumption				fan assisted heat output	
At nominal heat output	elmax	0,000	kW	Type of heat output/room temperature control (select one)	
At minimum heat output	elmin	0,000	kW	single stage heat output and no room temperature control	No
In standby mode	elSB	0,335 Wi-Fi off 0,822 Wi-Fi on	W	Two or more manual stages, no room temperature control	No
				with mechanic thermostat room temperature control	No
				with electronic room temperature control	No
				electronic room temperature control plus day timer	No
				electronic room temperature control plus week timer	Yes
				Other control options (multiple selections possible)	
				room temperature control, with presence detection	No
				room temperature control, with open window detection	No
				with distance control option	Yes
				with adaptive start control	No
				with working time limitation	No
				with black bulb sensor	No
Contact details	Eurom - Kokosstraat 20 - 8281 JC - Genemuiden - The Netherlands				

Information requirement for the electric local space heaters					
Model identifier(s): Sani Bathroom Radiator 1000					
Item	Symbol	Value	Unit	Item	Unit
Heat output				Type of heat input, for electric storage local space heaters only (select one)	
Nominal heat output	Phom	1,0	kW	manual heat charge control, with integrated thermostat	NA
Minimum heat output (indicative)	Pmin	NA	kW	manual heat charge control with room and/or outdoor temperature feedback	NA
Maximum continuous heat output	Pmax,c	1,0	kW	electronic heat charge control with room and/or outdoor temperature feedback	NA
Auxiliary electricity consumption				fan assisted heat output	
At nominal heat output	elmax	0,000	kW	Type of heat output/room temperature control (select one)	
At minimum heat output	elmin	0,000	kW	single stage heat output and no room temperature control	No
In standby mode	elSB	0,335 Wi-Fi off 0,822 Wi-Fi on	W	Two or more manual stages, no room temperature control	No
				with mechanic thermostat room temperature control	No
				with electronic room temperature control	No
				electronic room temperature control plus day timer	No
				electronic room temperature control plus week timer	Yes
				Other control options (multiple selections possible)	
				room temperature control, with presence detection	No
				room temperature control, with open window detection	No
				with distance control option	Yes
				with adaptive start control	No
				with working time limitation	No
				with black bulb sensor	No
Contact details	Eurom - Kokosstraat 20 - 8281 JC - Genemuiden - The Netherlands				

Zwingend erforderliche Warnungen

Bitte lesen und verstehen Sie diese Sicherheitshinweise. Eine falsche Verwendung kann zu Verletzungen führen und macht die EUROM-Garantie ungültig.

WARNUNG



- Dieses Gerät ist nur zum Trocknen von in Wasser gewaschenen Textilien bestimmt.
- Stellen Sie sicher, dass die Schalttafel der Heizung zu keiner Zeit abgedeckt wird oder nass wird, wenn Sie Textilien auf die Heizrohre des Geräts legen.

VORSICHT



Einige Teile dieses Produkts können sehr heiß werden und Verbrennungen verursachen. Besondere Aufmerksamkeit ist geboten, wenn Kinder oder andere schutzbedürftige Personen anwesend sind.

- Kinder unter 3 Jahren sollten vom Gerät ferngehalten werden, es sei denn, sie werden ständig beaufsichtigt.
- Kinder im Alter zwischen 3 Jahren und 8 Jahren dürfen das Gerät nur ein- oder ausschalten, wenn es in seiner vorgesehenen normalen Betriebsposition aufgestellt oder installiert wurde und sie beaufsichtigt sind oder bezüglich der sicheren Verwendung des Geräts unterwiesen wurden und die damit verbundenen Gefahren verstehen. Kinder im Alter zwischen 3 Jahren und 8 Jahren dürfen das Gerät nicht anschließen, regulieren und reinigen oder Benutzerwartungen durchführen.
- Dieses Gerät kann von Kindern ab 8 Jahren und Personen mit eingeschränkten körperlichen, sensorischen oder geistigen Fähigkeiten oder Mangel an Erfahrung und Wissen verwendet werden, wenn sie beaufsichtigt oder bezüglich der sicheren Verwendung des Geräts unterwiesen wurden und die bestehenden Gefahren verstehen. Kinder dürfen nicht mit dem Gerät spielen. Reinigung und Benutzerwartung dürfen nicht von Kindern ohne Aufsicht durchgeführt werden.
- Die Heizung darf nicht unmittelbar unter einer Steckdose positioniert werden.
- Wenn das Netzanschlusskabel beschädigt ist, muss es vom Hersteller, seinem Kundendienst oder einer ähnlich qualifizierten Person ersetzt werden, um Gefahren zu vermeiden
- Diese Heizung ist mit einer präzisen Menge einer Spezialflüssigkeit gefüllt. Reparaturen, die das Öffnen des Flüssigkeitsbehälters erfordern, dürfen nur vom Hersteller oder dessen Kundendienstmitarbeiter durchgeführt werden, der bei einem Flüssigkeitsleck kontaktiert werden sollte.
- Beachten Sie beim Verschrotten der Heizung die Vorschriften zur Entsorgung von Flüssigkeiten.
- Die Heizung ist so zu installieren, dass Schalter und andere Bedienelemente nicht von einer Person berührt werden können, die sich in der Badewanne oder unter der Dusche befindet.

Das Gerät ist mit einem Überhitzungsschutz ausgestattet, der es bei interner Überhitzung automatisch ausschaltet. Schalten Sie das Gerät aus, ziehen Sie den Netzstecker, entfernen Sie die Überhitzungsquelle, lassen Sie das Gerät abkühlen und verwenden Sie es wie gewohnt.

Verwenden Sie das Gerät nicht, wenn die Überhitzungsquelle nicht zurückverfolgt werden kann oder wenn das Problem weiterhin besteht. Wenden Sie sich in diesem Fall immer an Ihren Lieferanten.

Dieses Gerät kann sicher im Badezimmer verwendet werden, wenn das Gerät montiert ist:

- in Zone 3 eines Toilettenraums oder Badezimmers mit Badewanne, Dusche mit Abschirmung und Dusche ohne Abschirmung (Abbildung 1);
- in einer festen Position;
- außerhalb der Reichweite für die Bedienung durch eine Person in der Badewanne oder Dusche.

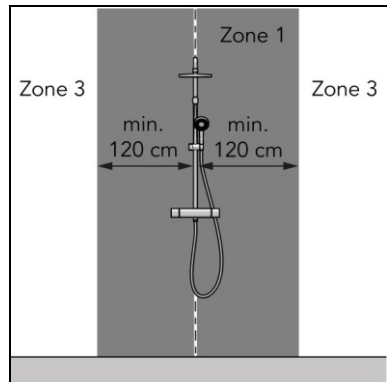
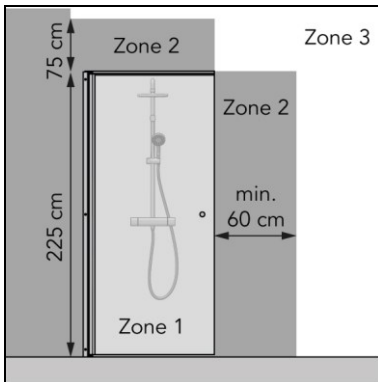
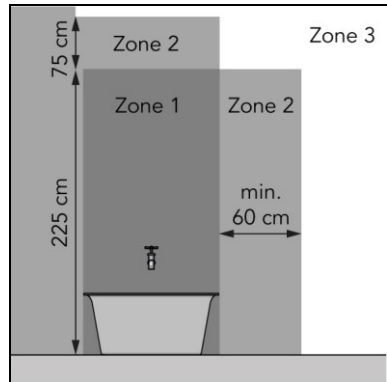
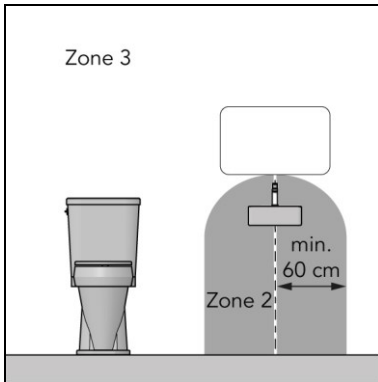


Abbildung 1

Allgemeine Sicherheitshinweise



WARNUNG

- Vermeiden Sie Spritzwasser auf oder im Gerät.
- Tauchen Sie keinen Teil des Geräts in Wasser oder andere Flüssigkeiten.
- Führen Sie niemals Finger oder andere Gegenstände in die Öffnungen des Geräts ein.
- Setzen Sie das Gerät keinen starken Vibrationen oder mechanischen Belastungen aus.
- Halten Sie einen Sicherheitsabstand von mindestens einem Meter zu brennbaren Gegenständen wie (Dusch-)Vorhängen, Möbeln, Papier und Ähnlichem ein.



WARNUNG

Das Gerät wird während des Gebrauchs sehr heiß. Berühren Sie das Gerät nicht während des Gebrauchs oder innerhalb von fünfzehn Minuten nach dem Gebrauch.

Sicherheit während des Betriebs



WARNUNG

Verwenden Sie das Gerät nicht:

- im Freien oder auf kleinem Raum ($400W < 4 \text{ m}^3$, $600W < 6 \text{ m}^3$, $800W < 8 \text{ m}^3$, $1000W < 10 \text{ m}^3$);
- liegend, lehnend oder stehend;
- wenn Teile verschmutzt sind oder die Schalttafel nass ist;
- in der Nähe großer Gegenstände, z. B. hinter einer Tür, unter einem Regal oder Schrank;
- in der Nähe einer Wasserquelle in Zone 1 und Zone 2, wie Badewanne, Dusche oder Schwimmbecken;
- in der Nähe oder in einer staubigen und schmutzigen Umgebung wie einer Baustelle;
- in der Nähe von brennbaren Materialien, Flüssigkeiten oder Dämpfen wie einem Schuppen, Stall oder Gewächshaus;
- in der Nähe anderer Wärmequellen und von offenem Feuer;
- in der Nähe, unter oder gegenüber einer Steckdose;
- mit einem Gerät, welches das Gerät automatisch einschaltet, z. B. einem Timer, einem Dimmer oder einem anderen Gerät.

Wenn das Gerät, das Elektrokabel oder der Stecker beschädigt sind oder eine Fehlfunktion aufweisen, nehmen Sie das Gerät sofort außer Betrieb und trennen Sie die Stromversorgung.

Garantie

EUROM gewährt ab Kaufdatum eine Garantie von 60 Monaten auf dieses Gerät. Die Garantie deckt keine Abnutzung durch normale Verwendung ab. Die Garantie erlischt, wenn ein Defekt auf einen unbeabsichtigten oder unachtsamen Gebrauch des Geräts zurückzuführen ist. Der Hersteller, Importeur und Lieferant haften nicht für fehlerhafte Verbindungen.

Einführung

Vielen Dank, dass Sie sich für dieses EUROM-Gerät entschieden haben. Sie haben ein Qualitätsgerät gekauft, an dem Sie viele Jahre Freude haben werden. Wenn Sie dieses Gerät mit Respekt und Sorgfalt verwenden, wird das Risiko von Personen- oder Sachschäden verringert.



VORSICHT

Es ist wichtig, diese Bedienungsanleitung zu lesen und zu verstehen, bevor Sie das Gerät installieren und verwenden.

Dieses Handbuch beschreibt die korrekte und sichere Verwendung dieses Geräts. Bewahren Sie das Handbuch zum späteren Nachschlagen auf. Das Handbuch ist ein wesentlicher Bestandteil des Geräts und muss dem neuen Besitzer beim Weiterverkauf oder Austausch übergeben werden. Das Handbuch wurde mit größter Sorgfalt erstellt. Wir behalten uns jedoch das Recht vor, das Handbuch jederzeit zu verbessern und anzupassen. Die verwendeten Bilder können abweichen.

Die folgenden Symbole und Begriffe werden in diesem Handbuch verwendet, um den Leser auf Sicherheitsfragen und wichtige Informationen aufmerksam zu machen:



WARNUNG

Weist auf eine gefährliche Situation hin, die, wenn die Sicherheitshinweise nicht befolgt werden, zu Verletzungen des Bedieners oder von Umstehenden, zu leichten und/oder mäßigen Schäden am Produkt oder an der Umwelt führen kann.



VORSICHT

Weist auf eine gefährliche Situation hin, die, wenn die Sicherheitshinweise nicht befolgt werden, zu leichten und/oder mäßigen Schäden am Produkt oder an der Umwelt führen kann.

Identifizierung

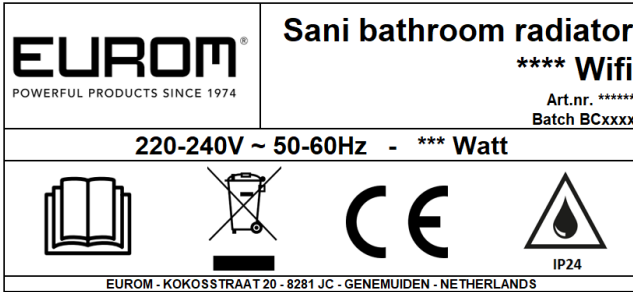


Abbildung 2

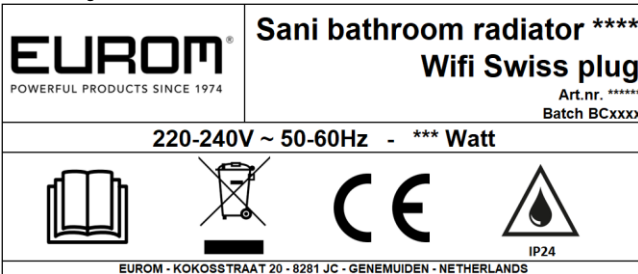


Abbildung 3

Spezifikationen

Typ:	400	600	800	1000
Produktgröße:	50 x 60 cm	50 x 80 cm	50 x 100 cm	50 x 120 cm
Gewicht:	6,6 kg	8,8 kg	10,7 kg	13,0 kg
Stromspannung:	220-240V~ / 50/60Hz	220-240V~ / 50/60Hz	220-240V~ / 50/60Hz	220-240V~ / 50/60Hz
Leistung:	400W	600W	800W	1000W
Schutzart:	IP24	IP24	IP24	IP24
Schutzklasse:	Klasse I	Klasse I	Klasse I	Klasse I

Hiermit erklärt Euromac B.V., dass dieses Produkt der Richtlinie 2014/53/EU entspricht.

Der vollständige Text der EU-Konformitätserklärung ist unter der folgenden Internetadresse verfügbar: www.eurom.nl/declaration-of-conformity.

- Frequenzband Wi-Fi und Bluetooth: 2.400 ~ 2.483,5GHz
- Maximale Hochfrequenzleistung, die in diesem Frequenzband / diesen Frequenzbändern übertragen wird:
 - Wi-Fi: 17,5dBm
 - Bluetooth: 6,5dBm

Beschreibung

Die Sani Bathroom Radiator (Abbildung 4) ist eine einfach zu bedienende elektrische Badezimmerheizung für den ausschließlichen Einsatz in Zone 3 des Badezimmers (Abbildung 1). Das Gerät kann auf einen Tag- und Wochen-Timer programmiert werden. Das Gerät kann mit der Eurom Smart App genutzt werden.

1. Hauptgerät
2. Heizungsrohre
3. Schalttafel und LED-Anzeige
4. Netzstecker

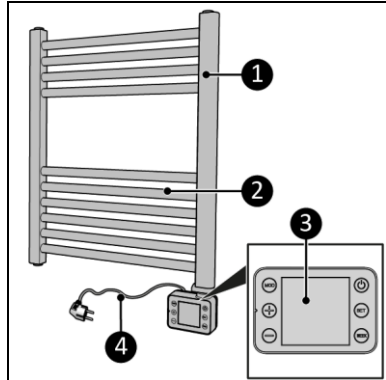


Abbildung 4

Schalttafel und Anzeige

1. AUS-Schalter
2. LED-Anzeige
3. SET-Schalter
4. WEEK-Schalter
5. Minus-Schalter
6. Plus-Schalter
7. MOD-Schalter

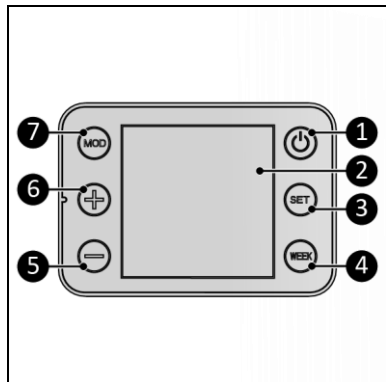


Abbildung 5

LED-Anzeige

Die LED-Anzeige wird dunkel, wenn 2 Minuten lang keine Einstellungen vorgenommen wurden. Die LED-Anzeige leuchtet wieder auf, wenn Sie eine Taste drücken.

Statusanzeige (Abbildung 6, Pos. 1):

- Die Sonne zeigt an, ob die Heizung heizt oder nicht.
- Das WLAN-Symbol zeigt an, ob eine WLAN-Verbindung besteht.
- Das "R" zeigt an, dass die RAUM-Heizfunktion aktiv ist.
- Das "T" zeigt an, dass die HANDTUCH-Heizfunktion (T von Towel) aktiv ist.

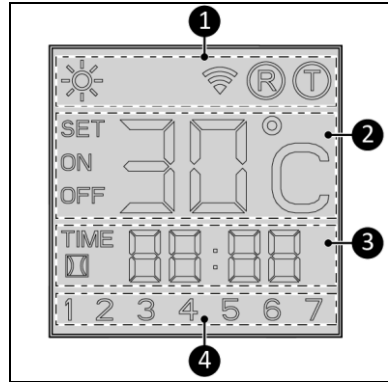


Abbildung 6

Temperaturanzeige (Abbildung 6, Pos. 2):

- SET gibt an, dass ein Tag oder eine Uhrzeit eingestellt werden kann oder dass die SET-Temperatur in der Anzeige angezeigt wird.
- EIN zeigt an, dass die Heizung eingeschaltet ist.
- AUS zeigt an, dass die Heizung mit der Standby-Taste ausgeschaltet wurde.
- Temperatur in Grad Celsius angegeben.

Zeitangabe (Abbildung 6, Pos. 3):

- Uhrzeit im 24-Stunden-Format.
- Fenster-öffnen-Erkennung ist aktiv.

Tagesanzeige (Abbildung 6, Pos. 4):

- Die Anzahl entspricht dem Wochentag: 1 = Montag, 2 = Dienstag usw.

Transport und Lagerung

- Reinigen Sie das Gerät, bevor Sie es aufbewahren.
- Transportieren Sie das Gerät aufrecht.
- Bewahren Sie das Gerät aufrecht in der Originalverpackung an einem kühlen, trockenen und staubfreien Ort auf.

Montage

Das Gerät ist in einem Karton verpackt. Entfernen Sie das gesamte Verpackungsmaterial und stellen Sie sicher, dass das Gerät nicht beschädigt ist. Verwenden Sie das Gerät nicht, wenn es beschädigt ist, sondern wenden Sie sich immer erst an Ihren Lieferanten. Bewahren Sie die Verpackung für eine sichere Lagerung und einen sicheren Transport auf.



WARNUNG

Plastikbeutel können gefährlich sind. Um Erstickungsgefahr zu vermeiden, halten Sie den Beutel von Babys und Kindern fern.

Wandhalterung



WARNUNG

Die zur Montage verwendete Wand muss aus nicht brennbarem Material bestehen und einer Mindesttemperatur von 125° C standhalten.



VORSICHT

Stellen Sie sicher, dass je nach Oberfläche geeignete Befestigungsmaterialien verwendet werden. Blockieren Sie niemals den Raum zwischen dem Gerät und der Wand.

1. Stellen Sie das Gerät an eine nicht brennbare und feste Wand.
2. Platzieren Sie das Gerät mit einem Mindestabstand (Abbildung 7) von:
 - 15 cm von der Decke entfernt;
 - 15 cm von den Seitenwänden entfernt;
 - 60 cm vom Boden entfernt;
 - 50 cm Abstand an der Vorderseite.
3. Montieren Sie das Gerät nicht:
 - unmittelbar unter einer Steckdose;
 - an einer Decke oder einem Dach.

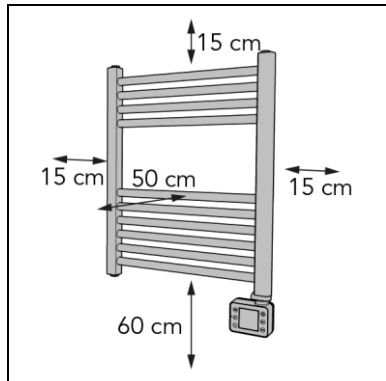


Abbildung 7

4. Bohren Sie oben zwei Löcher für die Dübel mit einem horizontalen Abstand von 392 mm zwischen den Löchern (Abbildung 8, Pos. C). Verwenden Sie die Abstände aus der folgenden Liste, um sicherzustellen, dass der Abstand zum Boden unter dem Gerät mindestens 60 cm beträgt. (Abbildung 8, Pos. A):
 - Sani Bathroom Radiator 400: 1110 mm;
 - Sani Bathroom Radiator 600: 1310 mm;
 - Sani Bathroom Radiator 800: 1510 mm;
 - Sani Bathroom Radiator 1000: 1710 mm.
5. Bohren Sie zwei untere Löcher für die Wanddübel mit einem horizontalen Abstand von 392 mm zwischen den Löchern (Abbildung 8, Pos. C). Der vertikale Abstand zwischen den unteren und oberen Löchern beträgt circa (Abbildung 8, Pos. B):
 - Sani Bathroom Radiator 400: 440 mm;
 - Sani Bathroom Radiator 600: 640 mm;
 - Sani Bathroom Radiator 800: 840 mm;
 - Sani Bathroom Radiator 1000: 1040 mm.

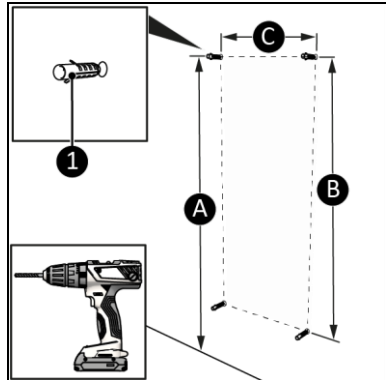


Abbildung 8

6. Platzieren Sie die Dübel und die mitgelieferten Ringe (Abbildung 8, Pos. 1).
7. Schrauben Sie die vier Außenwandhalterungen mit Schneidschrauben (Abbildung 9, Pos. 2) und Distanzringen (Abbildung 9, Pos. 1) an den vier Dübeln fest.
8. Schieben Sie die Vierkantmutter in die dafür vorgesehenen Schlitze der Innenwandhalterungen.
9. Befestigen Sie die vier inneren Wandhalterungen (Abbildung 9, Pos. 3) mit kleinen Schrauben (Abbildung 9, Pos. 4) an den äußeren Wandhalterungen mithilfe eines Phillips Kreuzschlitzschraubendrehers.

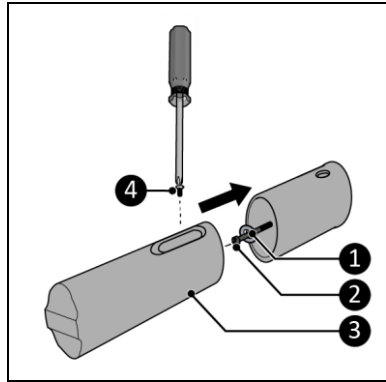


Abbildung 9

10. Platzieren Sie das Gerät (Abbildung 10, Pos. 1) über die Wandhalterung.
11. Schrauben Sie das Gerät mit vier großen Schrauben (Abbildung 10, Pos. 3) mit einem Phillips Kreuzschlitzschraubendreher (Abbildung 10, Pos. 4) an der Wandhalterung (Abbildung 10, Pos. 2) fest.
12. Setzen Sie die vier Verschlusskappen (Abbildung 10, Pos. 5) auf.

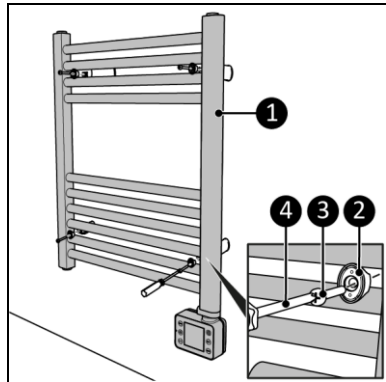


Abbildung 10

Installation



WARNUNG

Verwenden Sie niemals ein Verlängerungskabel, um das Gerät mit Strom zu versorgen.



VORSICHT

Stellen Sie sicher, dass die Hauptspannung mit der auf dem Typenschild des Geräts angegebenen Spannung übereinstimmt. Alle elektrischen Anschlüsse müssen unter allen Umständen trocken bleiben.

1. Stellen Sie sicher, dass das Gerät richtig montiert ist.
2. Stecken Sie den Netzstecker (Abbildung 11, Pos. 1) in eine leicht zugängliche geerdete Steckdose. Verwenden Sie eine Steckdose mit einer Mindestleistung von 1000 Watt.
3. Die EIN/AUS-Anzeige leuchtet auf.

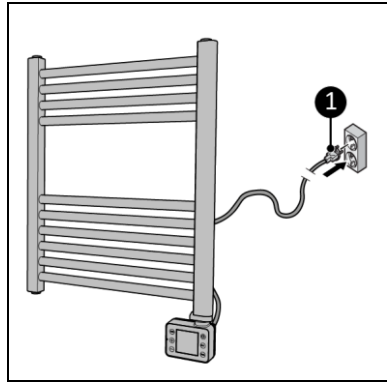


Abbildung 11

Betrieb

WARNUNG



Stellen Sie vor jedem Gebrauch sicher, dass:

- Sie das Gerät mit trockenen Händen bedienen;
- das Gerät sauber und trocken ist;
- das Gerät nicht beschädigt ist;
- das Gerät nicht abgedeckt oder blockiert ist;
- das Gerät sicher montiert ist.

VORSICHT



- Wenn das Gerät ein- oder ausgeschaltet wird, wird möglicherweise ein Ton ausgegeben. Dies ist ein Material, das sich während des Erhitzens und Abkühlens ausdehnt und zusammenzieht.
- Die Einstellungen für Tag und Uhrzeit gehen verloren, wenn das Gerät mit dem EIN/AUS-Schalter ausgeschaltet, vom Stromnetz getrennt oder ohne Wi-Fi-Verbindung verwendet wird.

1. Drücken Sie die EIN/AUS-Taste, um das Gerät einzuschalten (Abbildung 5, Pos. 1).
2. Halten Sie die SET-Taste gedrückt, bis SET auf dem Bildschirm angezeigt wird.
3. Drücken Sie die Tasten „+“ und „-“, um den Fenster-öffnen-Erkennungsmodus ein- oder auszuschalten:
 - Wenn die Umgebungstemperatur innerhalb von 15 Minuten um 8° C oder mehr sinkt, wechselt das Gerät in den Standby-Modus und die Anzeige Fenster-öffnen beginnt auf der Anzeige zu blinken. Der Fenster-öffnen-Erkennungsmodus ist nur im Raummodus (R) verfügbar.
4. Drücken Sie zur Bestätigung die SET-taste.
5. Verwenden Sie die Tasten „+“ und „-“, um den aktuellen Tag von 1 (Montag) bis 7 (Sonntag) auszuwählen. Bestätigen Sie mit der SET-Taste.
6. Verwenden Sie die Tasten + und -, um die richtige Zeit einzustellen:
 - Stunden, mit der SET-Taste bestätigen;

- Minuten, mit der SET-Taste bestätigen.
7. Drücken Sie den MOD-Schalter, um die gewünschte Funktion auszuwählen: Raum (R) oder Handtuch (T).

Raummodus

Der Raummodus heizt das komplette Badezimmer auf. Im Raummodus misst das Gerät die Temperatur im Badezimmer. Wenn die eingestellte Temperatur höher ist als die gemessene Raumtemperatur, heizt das Gerät weiter. Wenn die Raumtemperatur höher als die eingestellte Temperatur ist, stoppt das Gerät den Heizvorgang. Im Raummodus kann die Temperatur von 0 bis 37 °C eingestellt werden.

Handtuchmodus

Der Handtuchmodus erwärmt oder trocknet Ihre Handtücher. Im Handtuchmodus misst der Heizkörper die Temperatur an den Heizrohren. Wenn die eingestellte Temperatur höher ist als die gemessene Raumtemperatur, heizt das Gerät weiter. Wenn die gemessene Temperatur höher als die eingestellte Temperatur ist, stoppt die Heizung den Heizvorgang. Im Handtuchmodus kann die Temperatur zwischen 40 und 70 °C eingestellt werden.

Wöchentliche Timer-Einstellung

1. Halten Sie den WEEK-Schalter gedrückt, bis „01“ oder „][“ auf dem Bildschirm zu blinken beginnt.
2. Verwenden Sie die Plus- und Minus-Schalter, um die gewünschte Einstellung auszuwählen:
 - 01 - einmalige Einstellung (muss in der aktuellen Woche liegen).
 -][- Einstellung für jede Woche.
3. Bestätigen Sie mit der SET-Taste.
4. Verwenden Sie die Plus- und Minus-Schalter, um die gewünschte Vorab-Einstellung auszuwählen:
 - EIN - Die Heizung antizipiert die Temperatur 20 Minuten vor dem Einstellen. Wenn geheizt werden muss, heizt das Heizgerät mit hoher Leistung, um den Raum bis zur Aktivierungszeit auf die gewünschte Temperatur zu heizen.
 - AUS - Die Heizung antizipiert die Temperatur nicht und schaltet sich zur eingestellten Zeit ein*.
5. Bestätigen Sie mit der SET-Taste, dass 01 SET EIN auf dem Bildschirm angezeigt wird.
6. Verwenden Sie die Plus- und Minus-Tasten, um Folgendes auszuwählen:
 - der gewünschte Tag von 1 (Montag) bis 7 (Sonntag), bestätigen mit der SET-Taste;
7. Wählen Sie mit dem Plus- und Minus-Schalter den gewünschten Modus aus:
 - Raummodus (AA), mit der SET-Taste bestätigen;
 - Handtuchmodus (T), mit der SET-Taste bestätigen.
8. Wählen Sie mit dem Plus- und Minus-Schalter die gewünschte Temperatur aus:
 - Raummodus: 0 – 37°C, mit der SET-Taste bestätigen;
 - Handtuchmodus: 40 – 70°C, mit der SET-Taste bestätigen.
9. Auf dem Bildschirm erscheint SET ON.
10. Verwenden Sie den Plus- und Minus-Schalter, um die Aktivierungszeit anzuzeigen:
 - die gewünschten Stunden, bestätigen mit der SET-Taste;
 - die gewünschten Minuten, bestätigen mit der SET-Taste.

11. 01 SET AUS wird auf dem Bildschirm angezeigt. Wiederholen Sie Schritt 10, um die Deaktivierungszeit anzuzeigen.
12. 02 erscheint auf dem Bildschirm, es gibt zwei Möglichkeiten:
 - Stellen Sie die nächsten Aktivierungs- und Deaktivierungszeiten ein und wiederholen Sie die Schritte 10 und 11 für jede gewünschte Zeit. Stellen Sie sicher, dass sich die Timer-Einstellungen nicht widersprechen: maximal 28 pro Woche, maximal 4 pro Tag.
 - Wenn Sie mit dem Einstellen der Aktivierungs- und Deaktivierungszeiten fertig sind, warten Sie, bis der Bildschirm zu den Standardeinstellungen zurückkehrt.

Wöchentliche Timer-Einstellung anzeigen

1. Drücken Sie wiederholt den WEEK-Schalter. Sie sehen nacheinander die folgenden Timer-Einstellungen:
 - einmalig oder wiederholt;
 - Raum- oder Handtuchmodus;
 - Temperatureinstellung;
 - Timer Einschaltzeit;
 - Timer Ausschaltzeit;
 - nächste Timer-Einstellung.

Es werden alle 28 Timereinstellungen angezeigt, auch die nicht konfigurierten Einstellungen.

Deaktivieren der wöchentlichen Timer-Einstellung

1. Halten Sie den WEEK-Schalter gedrückt, bis „01“ oder „][“ auf dem Bildschirm erscheint. Halten Sie den MOD-Schalter gedrückt, bis TIME vom Bildschirm verschwindet, um anzuzeigen, dass die Daten beibehalten, aber nicht aktiv sind. Durch erneutes Drücken des MOD-Schalters, bis TIME angezeigt wird, wird der Timer erneut aktiviert.

Löschen der wöchentlichen Timer-Einstellung

Timer-Einstellungen können nur mit den Tasten auf der Schalttafel gelöscht werden.

1. Halten Sie den WEEK-Schalter gedrückt, bis „01“ oder „][“ auf dem Bildschirm erscheint.
2. Passieren Sie "01-][“ und schalten Sie zuerst ein/aus, indem Sie kurz SET drücken.
3. Wenn die Nummer der Timer-Einstellung angezeigt wird, die Sie ändern möchten, drücken Sie den SET-Schalter etwas länger. Sie hören einen kurzen Piepton und die ausgewählte Einstellung wurde gelöscht.
4. Wenn Sie alle Timer-Einstellungen löschen möchten, halten Sie den WEEK-Schalter gedrückt, bis „01“ oder „][“ auf dem Bildschirm erscheint. Halten Sie die MOD- und SET-Tasten gleichzeitig gedrückt, bis Sie einen Piepton hören. Auf dem Bildschirm wird 88:88 angezeigt, was darauf hinweist, dass alle Einstellungen gelöscht wurden.

Eurom Smart App



VORSICHT

Verwenden Sie den mit dem Gerät erstellten Wochentimer nicht gleichzeitig mit dem mit der Eurom Smart App erstellten Wochentimer. Von der Eurom Smart App erstellte Timer-Einstellungen sind auf dem Gerätedisplay nicht sichtbar. Auf dem Gerät erstellte Timer-Einstellungen sind in der Eurom Smart App nicht sichtbar.

Das Gerät kann mit einer App auf einem Smartphone oder Tablet bedient werden. Die Eurom Smart App kann verwendet werden:

- um das Gerät ein- und auszuschalten;
- um die Temperatur zu regulieren;
- um den ECO-Modus zu aktivieren;
- um den Frostschutzmodus zu aktivieren.

Die App kann auch verwendet werden, um auf dem wöchentlichen Timer zwanzig Ein- und Aus-Timer-Einstellungen pro Tag einzustellen.

Es wird empfohlen, das Bluetooth Ihres Smartphones einzuschalten, wenn Sie sich zum ersten Mal mit der Heizung verbinden. Das Herstellen der ersten Verbindung geht damit schneller und einfacher.

1. Öffnen Sie das Eurom Smart App-Handbuch mit dem QR-Code (Abbildung 12) oder gehen Sie zu www.eurom.nl/nl/manuals.
 2. Führen Sie die Schritte in der EUROM Smart App manuell aus.
- Wenn das Gerät mit Wi-Fi verbunden ist, wird das Wi-Fi-Symbol auf dem Bildschirm angezeigt.
 - Wenn das Wi-Fi-Symbol blinkt, besteht keine Verbindung.

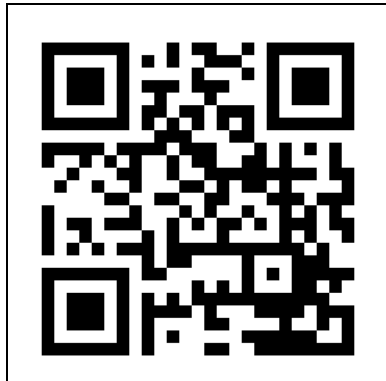


Abbildung 12

Intelligenter Timer

1. Erstellen Sie in der Eurom Smart App einen Zeitplan mit Tagen und Uhrzeiten. In der App eingestellte Timer-Einstellungen:
 - werden auf dem Gerät gespeichert;
 - werden auf dem Gerät nicht sichtbar sein;
 - bleiben verfügbar, wenn die Wi-Fi-Verbindung getrennt wird;
 - bleiben verfügbar, wenn das Gerät ausgeschaltet oder vom Stromnetz getrennt wird;
 - können nur in der App entfernt werden.
2. Überprüfen Sie regelmäßig die Daten in der App.

Setzen Sie die Wi-Fi-Verbindung zurück

1. Halten Sie die MOD-Taste gedrückt. Bestehende Verbindungen werden gelöscht, das Wi-Fi-Symbol beginnt zu blinken und eine neue Verbindung wird hergestellt.

Schalten Sie die Wi-Fi-Verbindung aus

1. Halten Sie die AUS-Taste gedrückt, bis ein langer Piepton ertönt. Wi-Fi ist ausgeschaltet und das Wi-Fi-Symbol verschwindet vom Bildschirm.
2. Halten Sie die AUS-Taste gedrückt, bis ein kurzer Piepton ertönt. Wi-Fi ist eingeschaltet und das Wi-Fi-Symbol erscheint auf dem Bildschirm.

ECO-Modus

Die Eurom Smart App verfügt über einen ECO-Schalter. Der ECO-Modus hält die Raumtemperatur auf 16 °C.

1. Drücken Sie den ECO-Schalter, um den ECO-Modus zu aktivieren. EC erscheint auf dem Bildschirm.
2. Drücken Sie den ECO-Schalter, um den ECO-Modus zu deaktivieren.

Wenn das Gerät im ECO-Modus arbeitet und eine Timer-Einstellung aktiv wird, beginnt das Gerät gemäß der Timer-Einstellung zu arbeiten. Wenn die Timer-Einstellung endet, kehrt das Gerät nicht in den ECO-Modus zurück.

Frostschutzmodus

Die Eurom Smart App verfügt über einen Frostschuttschalter, mit dem durch Drücken eine Raumtemperatur von 5°C erzeugt und gehalten werden kann.

1. Drücken Sie zum Aktivieren den Frostschuttschalter; FP erscheint auf dem Bildschirm.
2. Drücken Sie zum Deaktivieren den Frostschuttschalter.

Wenn die Heizung im Frostschutzmodus arbeitet und eine Timer-Einstellung aktiv wird, beginnt das Gerät gemäß der Timer-Einstellung zu arbeiten. Wenn die Timer-Einstellung endet und das Gerät ausgeschaltet wird, kehrt das Gerät nicht in den Frostschutzmodus zurück.

Nach dem Betrieb



VORSICHT

Verwenden Sie das Netzkabel nicht, um das Gerät vom Stromnetz zu trennen. Wickeln Sie das Netzkabel nicht zu fest auf oder in scharfe Ecken. Wickeln Sie das Netzkabel nicht um das Gerät.

1. Drücken Sie den EIN/AUS-Schlater (Abbildung 5, Pos. 1), um das Gerät in den Standby-Modus zu versetzen.
2. Ziehen Sie den Netzstecker aus der Steckdose.
3. Lassen Sie das Gerät abkühlen, bevor Sie es anfassen.
4. Wickeln Sie das Netzkabel.

Wartung



WARNUNG

Führen Sie keine Reparaturen oder Änderungen an diesem Gerät durch.

Wartungs- und Reparaturarbeiten müssen von einem von EUROM autorisierten Fachmann durchgeführt werden. Wenn das elektrische Kabel und/oder der elektrische Stecker beschädigt sind, sollten Sie es vom Hersteller oder dessen Servicemitarbeiter oder von Personen mit ähnlichen Qualifikationen ersetzen lassen, um Risiken zu vermeiden.

Reinigung



WARNUNG

Das Gerät wird sehr heiß. Stellen Sie sicher, dass das Gerät ausgeschaltet, vom Stromnetz getrennt und vollständig abgekühlt ist.

VORSICHT



Bitte nicht verwenden:

- Scheuerpads;
- harte Bürsten;
- brennbare, aggressive oder chemische Reinigungsmittel.

Verhindern Sie, dass Wasser in das Gerät eindringt. Tauchen Sie keinen Teil des Geräts in Wasser oder andere Flüssigkeiten.

Es wird empfohlen, das Gerät nach jedem Gebrauch und vor der Lagerung zu reinigen.

1. Wischen Sie das Gerät mit einem feuchten, sauberen, weichen, fusselfreien Tuch oder einer weichen Bürste ab.
2. Lassen Sie das Gerät vor Gebrauch und Lagerung vollständig trocknen.

Abfallentsorgung



Korrekte Abfallentsorgung dieses Produkts.

Diese Kennzeichnung weist darauf hin, dass dieses Produkt in der gesamten EU nicht mit anderen Haushaltsabfällen entsorgt werden darf. Um mögliche Schäden für die Umwelt oder die menschliche Gesundheit durch unkontrollierte Abfallentsorgung zu vermeiden, recyceln Sie es verantwortungsbewusst, um die nachhaltige Wiederverwendung von Materialressourcen zu unterstützen. Um Ihr gebrauchtes Gerät zurückzugeben, nutzen Sie bitte die Rückgabe- und Sammelsysteme oder kontaktieren Sie den Händler, bei dem Sie das Produkt gekauft haben. Sie können dieses Produkt einer umweltgerechten Wiederverwertung zuführen.

Informationspflicht für die elektrische Einzelraumheizgeräte					
Modellkennung(en): Sani Bathroom Radiator 400					
Artikel	Symbol	Wert	Einheit	Artikel	Einheit
Heizleistung				Art der Wärmezufuhr, nur für elektrische Einzelraumheizgeräte (eins auswählen)	
Nennwärmeleistung	P _{nom}	0,4	kW	Manuelle Ladungskontrolle, mit integriertem Thermostat	NA
Minimale Heizleistung (indikativ)	P _{min}	NA	kW	Manuelle Ladungskontrolle mit Raum- und/oder Außentemperatur-Rückmeldung	NA
Maximale kontinuierliche Heizleistung	P _{max,c}	0,4	kW	Elektronische Ladungskontrolle mit Raum- und/oder Außentemperatur-Rückmeldung	NA
Hilfsstromverbrauch				Gebälseunterstützte Heizleistung	NA
Bei Nennwärmeleistung	el _{max}	0,000	kW	Art der Heizleistung/Raumtemperaturregelung (eine auswählen)	
Bei minimaler Heizleistung	el _{min}	0,000	kW	Einstufige Heizleistung und keine Raumtemperaturregelung	Nein
Im Standby-Modus	el _{SB}	0,335 Wi-Fi aus 0,822 Wi-Fi ein	W	Zwei oder mehr manuelle Stufen, keine Raumtemperaturregelung	Nein
				Mit mechanischem Thermostat zur Regelung der Raumtemperatur	Nein
				Mit elektronischem Thermostat zur Regelung der Raumtemperatur	Nein
				Elektronischer Thermostat zur Regelung der Raumtemperatur plus Tag-Timer	Nein
				Elektronischer Thermostat zur Regelung der Raumtemperatur plus Wochen-Timer	Ja
				Weitere Kontrollmöglichkeiten (Mehrfachauswahl möglich)	
				Raumtemperaturregelung, mit Anwesenheitserkennung	Nein
				Raumtemperaturregelung, mit "Fenster geöffnet"-Erkennung	Nein
				Mit Fernsteuerungsoption	Ja
				Mit adaptiver Startsteuerung	Nein
				Mit Arbeitszeitbegrenzung	Nein
				Mit Schwarz-Kugel-Sensor	Nein
Kontaktangaben		Euromac BV - Kokosstraat 20 - 8281 JC - Genemuiden - Niederlande			

Informationspflicht für die elektrische Einzelraumheizgeräte					
Modellkennung(en): Sani Bathroom Radiator 600					
Artikel	Symbol	Wert	Einheit	Artikel	Einheit
Heizleistung				Art der Wärmezufuhr, nur für elektrische Einzelraumheizgeräte (eins auswählen)	
Nennwärmeleistung	P _{nom}	0,6	kW	Manuelle Ladungskontrolle, mit integriertem Thermostat	NA
Minimale Heizleistung (indikativ)	P _{min}	NA	kW	Manuelle Ladungskontrolle mit Raum- und/oder Außentemperatur-Rückmeldung	NA
Maximale kontinuierliche Heizleistung	P _{max,c}	0,6	kW	Elektronische Ladungskontrolle mit Raum- und/oder Außentemperatur-Rückmeldung	NA
Hilfsstromverbrauch				Gebälseunterstützte Heizleistung	NA
Bei Nennwärmeleistung	el _{max}	0,000	kW	Art der Heizleistung/Raumtemperaturregelung (eine auswählen)	
Bei minimaler Heizleistung	el _{min}	0,000	kW	Einstufige Heizleistung und keine Raumtemperaturregelung	Nein
Im Standby-Modus	el _{SB}	0,335 Wi-Fi aus 0,822 Wi-Fi ein	W	Zwei oder mehr manuelle Stufen, keine Raumtemperaturregelung	Nein
				Mit mechanischem Thermostat zur Regelung der Raumtemperatur	Nein
				Mit elektronischem Thermostat zur Regelung der Raumtemperatur	Nein
				Elektronischer Thermostat zur Regelung der Raumtemperatur plus Tag-Timer	Nein
				Elektronischer Thermostat zur Regelung der Raumtemperatur plus Wochen-Timer	Ja
				Weitere Kontrollmöglichkeiten (Mehrfachauswahl möglich)	
				Raumtemperaturregelung, mit Anwesenheitserkennung	Nein
				Raumtemperaturregelung, mit "Fenster geöffnet"-Erkennung	Nein
				Mit Fernsteuerungsoption	Ja
				Mit adaptiver Startsteuerung	Nein
				Mit Arbeitszeitbegrenzung	Nein
				Mit Schwarz-Kugel-Sensor	Nein
Kontaktangaben		Euromac BV - Kokosstraat 20 - 8281 JC - Genemuiden - Niederlande			

Informationspflicht für die elektrische Einzelraumheizgeräte					
Modellkennung(en): Sani Bathroom Radiator 800					
Artikel	Symbol	Wert	Einheit	Artikel	Einheit
Heizleistung				Art der Wärmezufuhr, nur für elektrische Einzelraumheizgeräte (eins auswählen)	
Nennwärmeleistung	P _{nom}	0,8	kW	Manuelle Ladungskontrolle, mit integriertem Thermostat	NA
Minimale Heizleistung (indikativ)	P _{min}	NA	kW	Manuelle Ladungskontrolle mit Raum- und/oder Außentemperatur-Rückmeldung	NA
Maximale kontinuierliche Heizleistung	P _{max,c}	0,8	kW	Elektronische Ladungskontrolle mit Raum- und/oder Außentemperatur-Rückmeldung	NA
Hilfsstromverbrauch				Gebälseunterstützte Heizleistung	NA
Bei Nennwärmeleistung	el _{max}	0,000	kW	Art der Heizleistung/Raumtemperaturregelung (eine auswählen)	
Bei minimaler Heizleistung	el _{min}	0,000	kW	Einstufige Heizleistung und keine Raumtemperaturregelung	Nein
Im Standby-Modus	el _{SB}	0,335 Wi-Fi aus 0,822 Wi-Fi ein	W	Zwei oder mehr manuelle Stufen, keine Raumtemperaturregelung	Nein
				Mit mechanischem Thermostat zur Regelung der Raumtemperatur	Nein
				Mit elektronischem Thermostat zur Regelung der Raumtemperatur	Nein
				Elektronischer Thermostat zur Regelung der Raumtemperatur plus Tag-Timer	Nein
				Elektronischer Thermostat zur Regelung der Raumtemperatur plus Wochen-Timer	Ja
				Weitere Kontrollmöglichkeiten (Mehrfachauswahl möglich)	
				Raumtemperaturregelung, mit Anwesenheitserkennung	Nein
				Raumtemperaturregelung, mit "Fenster geöffnet"-Erkennung	Nein
				Mit Fernsteuerungsoption	Ja
				Mit adaptiver Startsteuerung	Nein
				Mit Arbeitszeitbegrenzung	Nein
				Mit Schwarz-Kugel-Sensor	Nein
Kontaktangaben		Euromac BV - Kokosstraat 20 - 8281 JC - Genemuiden - Niederlande			

Informationspflicht für die elektrische Einzelraumheizgeräte					
Modellkennung(en): Sani Bathroom Radiator 1000					
Artikel	Symbol	Wert	Einheit	Artikel	Einheit
Heizleistung				Art der Wärmezufuhr, nur für elektrische Einzelraumheizgeräte (eins auswählen)	
Nennwärmeleistung	P _{nom}	1,0	kW	Manuelle Ladungskontrolle, mit integriertem Thermostat	NA
Minimale Heizleistung (indikativ)	P _{min}	NA	kW	Manuelle Ladungskontrolle mit Raum- und/oder Außentemperatur-Rückmeldung	NA
Maximale kontinuierliche Heizleistung	P _{max,c}	1,0	kW	Elektronische Ladungskontrolle mit Raum- und/oder Außentemperatur-Rückmeldung	NA
Hilfsstromverbrauch				Gebälseunterstützte Heizleistung	NA
Bei Nennwärmeleistung	el _{max}	0,000	kW	Art der Heizleistung/Raumtemperaturregelung (eine auswählen)	
Bei minimaler Heizleistung	el _{min}	0,000	kW	Einstufige Heizleistung und keine Raumtemperaturregelung	Nein
Im Standby-Modus	el _{SB}	0,335 Wi-Fi aus 0,822 Wi-Fi ein	W	Zwei oder mehr manuelle Stufen, keine Raumtemperaturregelung	Nein
				Mit mechanischem Thermostat zur Regelung der Raumtemperatur	Nein
				Mit elektronischem Thermostat zur Regelung der Raumtemperatur	Nein
				Elektronischer Thermostat zur Regelung der Raumtemperatur plus Tag-Timer	Nein
				Elektronischer Thermostat zur Regelung der Raumtemperatur plus Wochen-Timer	Ja
				Weitere Kontrollmöglichkeiten (Mehrfachauswahl möglich)	
				Raumtemperaturregelung, mit Anwesenheitserkennung	Nein
				Raumtemperaturregelung, mit "Fenster geöffnet"-Erkennung	Nein
				Mit Fernsteuerungsoption	Ja
				Mit adaptiver Startsteuerung	Nein
				Mit Arbeitszeitbegrenzung	Nein
				Mit Schwarz-Kugel-Sensor	Nein
Kontaktangaben	Euromac BV - Kokosstraat 20 - 8281 JC - Genemuiden - Niederlande				

Avertissements obligatoires

Veillez à lire et assimiler les consignes de sécurité. Toute utilisation incorrecte peut causer des blessures et annulera la garantie d'EUROM.



AVERTISSEMENT

- Cet appareil est uniquement destiné au séchage de textiles lavés à l'eau.
- Assurez-vous que le panneau de commande du chauffage n'est jamais recouvert ou mouillé lorsque vous placez du linge sur les tuyaux de chauffage du dispositif.



PRUDENCE

Certaines parties de ce produit peuvent devenir très chaudes et provoquer des brûlures. Une attention particulière doit être portée en présence d'enfants et de personnes vulnérables.

- Les enfants de moins de 3 ans doivent être tenus à l'écart, sauf s'ils sont surveillés en permanence.
- Les enfants âgés de 3 ans ou plus et de moins de 8 ans ne peuvent allumer/éteindre le dispositif que si celui-ci a été placé ou installé dans sa position de fonctionnement normale prévue, qu'ils font l'objet d'une surveillance ou qu'ils ont reçu des instructions concernant l'utilisation du dispositif en toute sécurité et qu'ils comprennent les risques encourus. Les enfants âgés de 3 ans ou plus et de moins de 8 ans ne sont pas autorisés à brancher, régler et nettoyer le dispositif ou effectuer l'entretien.
- Ce dispositif peut être utilisé par des enfants à partir de 8 ans et des personnes ayant des capacités physiques, sensorielles ou mentales réduites ou un manque d'expérience et de connaissances à condition qu'ils fassent l'objet d'une surveillance ou qu'ils aient reçu des instructions concernant l'utilisation du dispositif en toute sécurité et qu'ils comprennent les risques encourus. Les enfants ne doivent pas jouer avec le dispositif. Le nettoyage et l'entretien utilisateur ne doivent pas être effectués par des enfants sans surveillance.
- Le chauffage ne doit pas être placé immédiatement sous une prise de courant.
- Si le cordon d'alimentation est endommagé, il doit être remplacé par le fabricant, son agent de service ou des personnes de qualification similaire afin d'éviter tout danger.
- Ce chauffage est rempli d'une quantité précise de liquide spécial. Toute réparation nécessitant l'ouverture du réservoir de liquide doit être effectuée par le fabricant ou son agent de service, qui doit être contacté en cas de fuite de liquide.
- Lors de la mise au rebut du chauffage, respectez les réglementations relatives à l'élimination de liquides.
- Le chauffage doit être installé de manière à ce que les commutateurs et autres commandes ne puissent pas être touchés par une personne se trouvant dans la baignoire ou sous la douche.

L'appareil est équipé d'une protection contre la surchauffe, qui l'éteint automatiquement en cas de surchauffe interne. Éteignez l'appareil, débranchez la fiche d'alimentation, supprimez la cause de la surchauffe, laissez l'appareil refroidir et utilisez-le normalement. N'utilisez pas l'appareil si la cause de la surchauffe ne peut être localisée ou si le problème persiste. Dans ce cas, contactez toujours votre fournisseur.

Cet appareil peut être utilisé en toute sécurité dans la salle de bain lorsqu'il est monté :

- dans la zone 3 d'un cabinet de toilette ou d'une salle de bain avec baignoire, douche avec écran et douche sans écran (figure 1) ;
- en position fixe ;
- hors de portée de toute personne se trouvant dans une baignoire ou sous une douche.

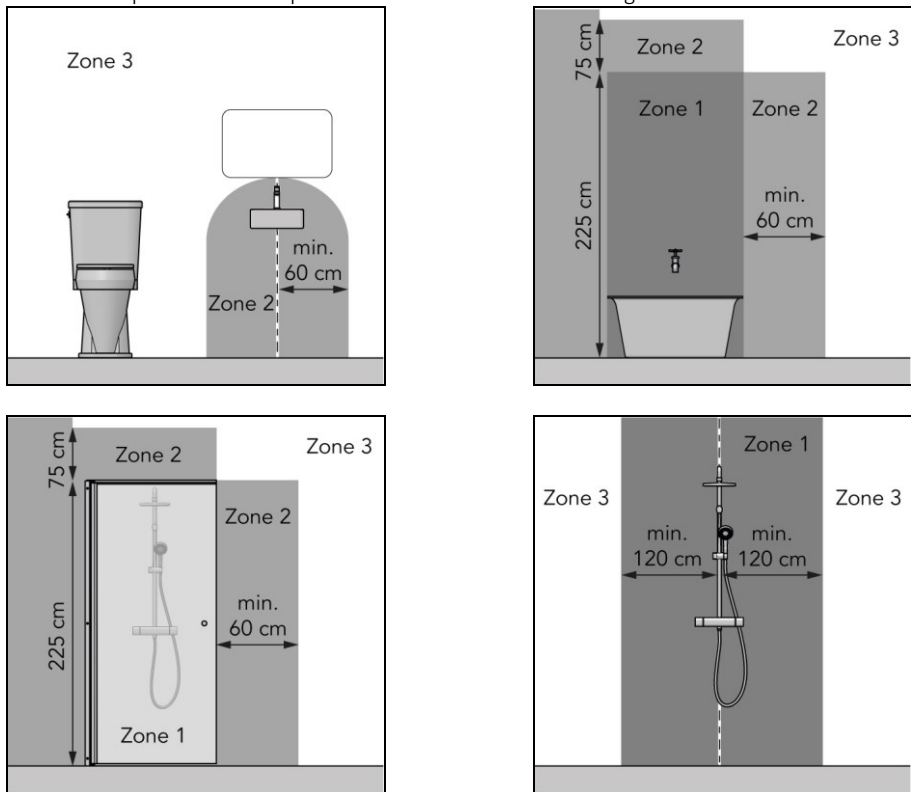


Figure 1

Instructions générales de sécurité

AVERTISSEMENT



- Empêchez toute éclaboussure d'eau sur ou dans l'appareil.
- N'immergez aucune partie de l'appareil dans de l'eau ou d'autres liquides.
- N'insérez jamais les doigts ou des objets dans les ouvertures de l'appareil.
- N'exposez pas l'appareil à de fortes vibrations ou contraintes mécaniques.
- Maintenez une distance de sécurité d'au moins un mètre par rapport à des éléments inflammables tels que rideau (de douche), meubles, papier, etc.



AVERTISSEMENT

Le produit devient très chaud pendant son utilisation. Ne touchez pas l'appareil pendant l'utilisation ou dans les quinze minutes qui suivent son utilisation.

Sécurité de fonctionnement

AVERTISSEMENT

N'utilisez pas l'appareil :

- à l'extérieur ou dans un espace réduit (400 W < 4 m³, 600 W < 6 m³, 800 W < 8 m³, 1000 W < 10 m³);
- en position couchée, penchée ou debout ;
- si une partie quelconque est sale ou que le panneau de commande est mouillé ;
- près d'objets de grande taille, p. ex. derrière une porte, sous une étagère ou un placard ;
- près d'une source d'eau en zone 1 et zone 2, telle qu'une baignoire ou une piscine ;
- à proximité de ou dans un environnement poussiéreux et sale, tel qu'un chantier ;
- à proximité de matières, liquides ou vapeurs inflammables, tels qu'un cabanon, une écurie ou une serre ;
- près d'autres sources de chaleur et de feu ouvert ;
- à proximité, en-dessous ou en face d'une prise de courant ;
- avec un dispositif qui allume automatiquement l'appareil, tel qu'une minuterie, un gradateur ou tout autre dispositif.



Si l'appareil, le câble électrique ou la fiche présentent des dommages ou fonctionnent mal, mettez immédiatement le dispositif hors service et débranchez l'alimentation électrique.

Garantie

EUROM accorde une garantie de 60 mois sur cet appareil à partir de la date d'achat. La garantie ne couvre pas l'usure due à une utilisation normale. La garantie est exclue si un défaut est le résultat d'une utilisation abusive ou négligente de l'appareil. Le fabricant, l'importateur et le fournisseur ne sont pas responsables de raccordements incorrects.

Introduction

Merci d'avoir choisi cet appareil EUROM. Vous avez acheté un appareil de qualité dont vous profiterez pendant de nombreuses années. Une utilisation respectueuse et responsable de cet appareil réduit le risque de blessures ou de dommages matériels.



PRUDENCE

Il est important de lire et comprendre ce manuel d'instructions avant d'installer et utiliser l'appareil.

Ce manuel décrit comment utiliser cet appareil de manière correcte et sûre. Conservez ce manuel pour pouvoir le consulter ultérieurement. Ce manuel fait partie intégrante de l'appareil et doit être remis au nouveau propriétaire en cas de revente ou d'échange. Ce manuel a été rédigé avec le plus grand soin. Nous nous réservons néanmoins le droit d'améliorer et d'adapter ce manuel à tout moment. Les images utilisées peuvent être différentes.

Les symboles et termes suivants sont utilisés dans ce manuel pour attirer l'attention du lecteur sur les aspects de la sécurité et diverses informations importantes :

	AVERTISSEMENT
	Indique une situation dangereuse qui peut entraîner des blessures pour l'opérateur ou les personnes présentes et des dommages légers et/ou modérés pour le produit ou l'environnement si les consignes de sécurité ne sont pas respectées.
	PRUDENCE
	Indique une situation dangereuse qui peut entraîner des dommages légers et/ou modérés pour le produit ou l'environnement si les consignes de sécurité ne sont pas respectées.

Identification

EUROM POWERFUL PRODUCTS SINCE 1974	Sani bathroom radiator
	**** Wifi
	Art.nr. *****
	Batch BCxxxx
220-240V ~ 50-60Hz - *** Watt	
EUROM - KOKOSSTRAAT 20 - 8281 JC - GENEMUIDEN - NETHERLANDS	

Figure 2

EUROM POWERFUL PRODUCTS SINCE 1974	Sani bathroom radiator ****
	Wifi Swiss plug
	Art.nr. *****
	Batch BCxxxx
220-240V ~ 50-60Hz - *** Watt	
EUROM - KOKOSSTRAAT 20 - 8281 JC - GENEMUIDEN - NETHERLANDS	

Figure 3

Spécifications

Type :	400	600	800	1000
Dimensions du produit :	50 x 60 cm	50 x 80 cm	50 x 100 cm	50 x 120 cm
Poids :	6,6 kg	8,8 kg	10,7 kg	13,0 kg
Tension :	220-240V~ / 50-60Hz	220-240V~ / 50-60Hz	220-240V~ / 50-60Hz	220-240V~ / 50-60Hz
Puissance :	400W	600W	800W	1000W
Indice de protection :	IP24	IP24	IP24	IP24
Classe de protection :	Classe I	Classe I	Classe I	Classe I

Euromac B.V. déclare par la présente que ce produit est conforme à la directive 2014/53/UE. Le texte intégral de la déclaration de conformité de l'UE est disponible à l'adresse Internet suivante : www.eurom.nl/declaration-of-conformity.

- Bande de fréquence Wi-Fi et Bluetooth : 2 400 ~ 2 483,5GHz
- Puissance radioélectrique maximale transmise dans cette (ces) bande(s) de fréquence :
 - Wi-Fi : 17,5dBm
 - Bluetooth : 6,5dBm

Description

Le Radiateur de salle de bain Sani (figure 4) est un chauffage électrique de salle de bains facile à utiliser, à utiliser uniquement dans la zone 3 de la salle de bains (figure 1). L'appareil peut être programmé sur un jour et une semaine. L'appareil peut être utilisé avec l'application Eurom Smart App.

1. Appareil principal
2. Tuyaux de chauffage
3. Panneau de commande et écran LED
4. Fiche d'alimentation

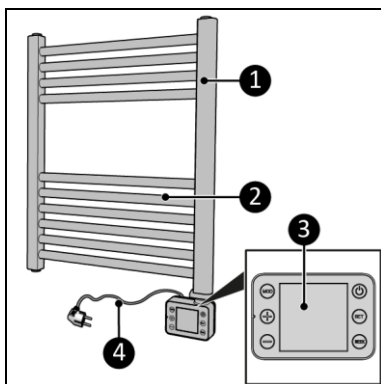


Figure 4

Panneau de commande et écran

1. Touche ON/OFF
2. Écran LED
3. Touche SET
4. Touche WEEK
5. Touche Moins
6. Touche Plus
7. Touche MOD

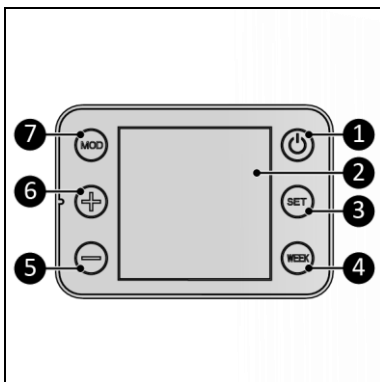


Figure 5

Écran LED

L'écran LED s'éteint si aucun réglage n'est effectué pendant 2 minutes. L'écran LED s'allume à nouveau lorsque vous appuyez sur une touche.

Indication d'état (figure 6, pos. 1) :

- Le soleil indique si le chauffage chauffe ou non.
- Le symbole Wi-Fi indique s'il y a une connexion Wi-Fi.
- Le « R » indique que la fonction de chauffage ROOM est active.
- Le « T » indique que la fonction de chauffage TOWEL est active.

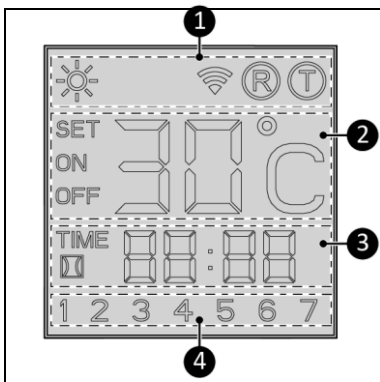


Figure 6

Indication de température (figure 6, pos. 2) :

- SET indique que le jour ou l'heure peuvent être réglés ou que la température réglée (SET) est affichée à l'écran.
- ON indique que le chauffage est en marche.
- OFF indique que le chauffage a été éteint avec la touche de veille.
- Température indiquée en degrés Celsius.

Indication d'heure (figure 6, pos. 3) :

- Heure indiquée au format 24 heures.
- La détection fenêtre ouverte est active.

Indication de jour (figure 6, pos. 4) :

- Le numéro correspond au jour de la semaine : 1 = lundi, 2 = mardi, et ainsi de suite.

Transport et remisage

- Nettoyez l'appareil avant de le remiser.
- Transportez l'appareil en position verticale.
- Remisez l'appareil à la verticale dans son emballage d'origine, dans un endroit frais, sec et sans poussière.

Assemblage

L'appareil est emballé dans une boîte. Retirez tout le matériel d'emballage et vérifiez que l'appareil n'est pas endommagé. N'utilisez pas l'appareil s'il est endommagé. Dans ce cas, contactez toujours votre fournisseur. Conservez l'emballage pour un remisage et un transport sûrs.



AVERTISSEMENT

Les sachets en plastique peuvent être dangereux. Pour éviter tout risque de suffocation, gardez ce sachet hors de portée de bébés et d'enfants.

Montage mural



AVERTISSEMENT

Le mur utilisé pour le montage doit être constitué d'un matériau ininflammable et doit pouvoir résister à une température minimale de 125 °C.



PRUDENCE

Veillez à utiliser des matériaux de fixation appropriés, en fonction de la surface. Ne bloquez jamais l'espace entre l'appareil et le mur.

1. Placez l'appareil sur un mur solide et ininflammable.
2. Placez l'appareil en respectant une distance minimale (figure 7) de :
 - 15 cm du plafond ;
 - 15 cm des murs latéraux ;
 - 60 cm du sol ;
 - 50 cm de dégagement sur la face avant.
3. Ne montez pas l'appareil :
 - juste sous une prise de courant ;
 - à un plafond ou un toit.

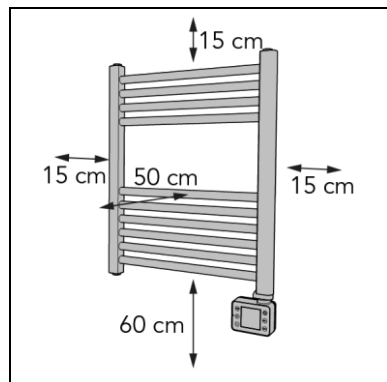


Figure 7

4. Percez deux trous supérieurs pour les chevilles en observant une distance horizontale de 392 mm entre les trous (figure 8, pos. C). Utilisez les distances de la liste ci-dessous pour vous assurer que la distance au sol est d'au moins 60 cm sous l'appareil. (Figure 8, pos. A) :

- Radiateur de salle de bain Sani 400 : 1110 mm
- Radiateur de salle de bain Sani 600 : 1310 mm
- Radiateur de salle de bain Sani 800 : 1510 mm
- Radiateur de salle de bain Sani 1000 : 1710 mm

5. Percez deux trous inférieurs pour les chevilles en observant une distance horizontale de 392 mm entre les trous (figure 8, pos. C). La distance verticale entre les trous inférieurs et supérieurs est d'environ (figure 8, pos. B) :

- Radiateur de salle de bain Sani 400 : 440 mm
- Radiateur de salle de bain Sani 600 : 640 mm
- Radiateur de salle de bain Sani 800 : 840 mm
- Radiateur de salle de bain Sani 1000 : 1040 mm

6. Insérez les chevilles et les bagues accompagnant le produit (figure 8, pos. 1).
7. Vissez les quatre supports muraux extérieurs avec des vis autotaraudeuses (figure 9, pos. 2) et des bagues d'écartement (figure 9, pos. 1) dans les quatre chevilles.
8. Faites glisser les écrous carrés dans les espaces prévus à cet effet sur les supports muraux intérieurs.
9. Fixez les quatre supports muraux intérieurs (figure 9, pos. 3) aux supports muraux extérieurs à l'aide de petites vis (figure 9, pos. 4) et d'un tournevis cruciforme.

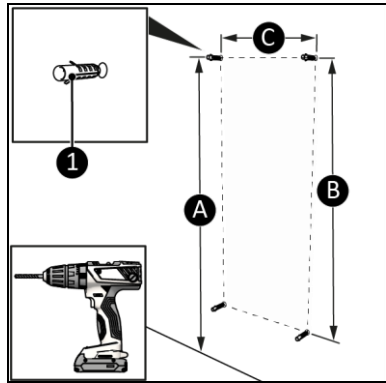


Figure 8

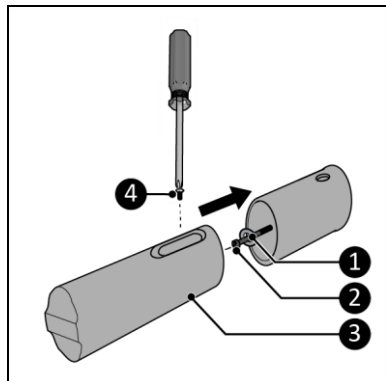


Figure 9

10. Placez l'appareil (figure 10, pos. 1) sur les supports muraux.
11. Vissez et serrez l'appareil avec quatre grandes vis (figure 10, pos. 3) au support mural (figure 10, pos. 2) à l'aide d'un tournevis cruciforme (figure 10, pos. 4).
12. Placez les quatre bouchons d'étanchéité (figure 10, pos. 5).

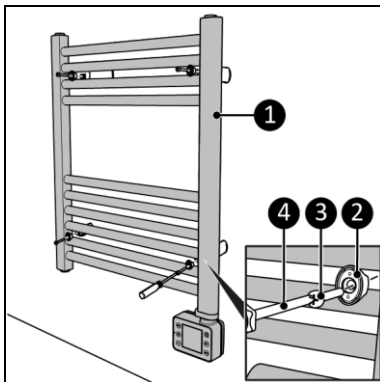


Figure 10

Installation



AVERTISSEMENT

N'utilisez jamais de rallonge électrique pour alimenter l'appareil.



PRUDENCE

Assurez-vous que la tension secteur est la même que celle indiquée sur l'étiquette d'identification de l'appareil. Toutes les connexions électriques doivent rester au sec en toute circonstance.

1. Assurez-vous que l'appareil est correctement monté.
2. Insérez la fiche d'alimentation dans une prise murale (figure 11, pos. 1) facilement accessible. Utilisez une prise murale d'une puissance minimale de 1000 watts.
3. Le témoin ON/OFF s'allume.

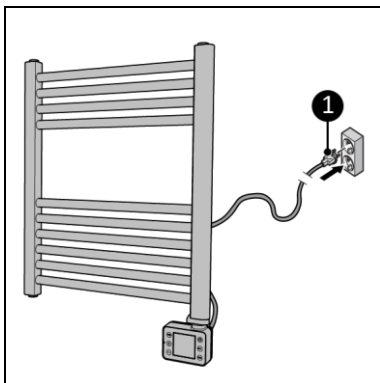


Figure 11

Utilisation

AVERTISSEMENT



Avant chaque utilisation, assurez-vous que :

- vous utilisez l'appareil avec les mains sèches ;
- l'appareil est propre et sec ;
- l'appareil n'est pas endommagé ;
- l'appareil n'est pas couvert ou bloqué ;
- l'appareil a été monté en toute sécurité.

PRUDENCE



- Lorsque l'appareil est allumé ou éteint, il peut émettre des sons. Ces sons correspondent au matériau qui se contracte ou se dilate pendant le refroidissement ou l'échauffement.
- Les réglages du jour et de l'heure sont perdus quand l'appareil est éteint avec le commutateur ON/OFF, par retrait de la fiche d'alimentation ou en cas d'utilisation sans connexion Wi-Fi.

1. Appuyez sur la touche ON/OFF pour éteindre l'appareil (figure 5, pos. 1).
2. Appuyez sur la touche SET et maintenez-la enfoncée jusqu'à ce que SET apparaisse à l'écran.
3. Appuyez sur la touche + et – pour activer ou désactiver le mode de détection fenêtre ouverte :
 - Si la température ambiante diminue de 8°C ou plus en l'espace de 15 minutes, l'appareil passe en mode veille et le témoin Fenêtre ouverte clignote à l'écran. Le mode de détection fenêtre ouverte est uniquement disponible en mode ambiant (R).
4. Appuyez sur la touche SET pour confirmer.
5. Appuyez sur la touche + et - pour sélectionner le jour actuel, de 1 (lundi) à 7 (dimanche). Confirmez avec la touche SET.
6. Utilisez les touches + et - pour régler l'heure correcte :
 - Heures, confirmez avec la touche SET ;
 - Minutes, confirmez avec la touche SET.
7. Appuyez sur la touche MOD pour choisir la fonction souhaitée : ambiant (R) ou serviette (T).

Mode ambiant

Le mode ambiant chauffe toute la salle de bain. En mode ambiant, l'appareil mesure la température dans la salle de bain. Si la température réglée est supérieure à la température ambiante mesurée, l'appareil continuera à chauffer. Si la température ambiante est supérieure à la température réglée, l'appareil cessera de chauffer. En mode ambiant, la température peut être réglée entre 0 et 37 °C.

Mode serviette

Le mode serviette chauffe ou sèche vos serviettes. En mode serviette, l'appareil mesure la température des tuyaux de chauffage. Si la température réglée est supérieure à la température mesurée, l'appareil continuera à chauffer. Si la température mesurée est

supérieure à la température réglée, l'appareil cessera de chauffer. En mode serviette, la température peut être réglée entre 40 et 70 °C.

Réglage de la minuterie hebdomadaire

1. Appuyez sur la touche WEEK et maintenez-la enfoncée jusqu'à ce que « 01 » ou «][» apparaisse à l'écran
2. Utilisez les touches Plus et Moins pour choisir le réglage souhaité :
 - 01 – réglage unique (doit tomber dans la semaine en cours).
 -][– réglage hebdomadaire.
3. Confirmez avec la touche SET.
4. Utilisez les touches Plus et Moins pour choisir le réglage anticipatif souhaité :
 - ON – le chauffage anticipe la température 20 minutes à l'avance. Si un chauffage est requis, le chauffage chauffera à haute capacité afin que la température de la pièce corresponde à la température souhaitée à l'heure d'activation.
 - OFF – le chauffage n'anticipe pas la température et se met en marche à l'heure programmée.
5. Confirmez avec la touche SET, 01 SET ON apparaît à l'écran.
6. Utilisez les touches plus et moins pour sélectionner :
 - le jour souhaité de 1 (lundi) à 7 (dimanche) et confirmez avec la touche SET.
7. Utilisez les touches plus et moins pour sélectionner le mode souhaité :
 - mode ambiant (AA), confirmez avec la touche SET ;
 - mode serviette (T), confirmez avec la touche SET ;
8. Utilisez les touches plus et moins pour sélectionner la température souhaitée :
 - mode ambiant : 0 – 37 °C, confirmez avec la touche SET ;
 - mode serviette : 40 – 70°C, confirmez avec la touche SET.
9. SET ON apparaît à l'écran.
10. Utilisez les touches plus et moins pour indiquer l'heure d'activation :
 - les heures souhaitées, confirmez avec la touche SET ;
 - les minutes souhaitées, confirmez à l'aide de la touche SET.
11. 01 SET OFF s'affiche à l'écran ; répétez l'étape 10 pour indiquer le temps de désactivation.
12. 02 apparaît à l'écran, il y a deux options :
 - Réglez les heures d'activation et de désactivation suivantes, répétez les étapes 10 et 11 pour chaque heure souhaitée. Assurez-vous que les réglages de la minuterie ne se contredisent pas : maximum 28 par semaine, maximum 4 par jour.
 - Si vous avez terminé de définir les heures d'activation et de désactivation, attendez que l'écran revienne aux réglages standard.

Voir le réglage de la minuterie hebdomadaire

1. Appuyez plusieurs fois de suite sur la touche SEMAINE (WEEK). Vous voyez les réglages de minuterie suivants, l'un après l'autre :
 - unique ou répété ;
 - mode ambiant ou serviette ;
 - réglage de température ;
 - heure activation minuterie ;
 - heure désactivation minuterie ;

- réglage minuterie suivant.

Les 28 réglages de minuterie sont affichés, y compris les réglages de minuterie qui n'ont pas été configurés.

Désactiver le réglage de la minuterie hebdomadaire

1. Appuyez sur la touche WEEK et maintenez-la enfoncée jusqu'à ce que 01 ou][apparaisse à l'écran

Appuyez sur la touche MOD et maintenez-la enfoncée jusqu'à ce que TIME disparaisse de l'écran, ce qui indique que les données seront conservées mais ne seront pas actives. Si vous appuyez à nouveau sur la touche MOD jusqu'à ce que TIME apparaisse, vous réactivez la minuterie.

Supprimer le réglage de la minuterie hebdomadaire

Les réglages de la minuterie peuvent uniquement être supprimés avec les touches du panneau de commande.

1. Appuyez sur la touche WEEK et maintenez-la enfoncée jusqu'à ce que 01 ou][apparaisse à l'écran
2. Allez au-delà de 01-][et on/off en appuyant brièvement sur SET.
3. Lorsque le numéro du réglage de la minuterie que vous souhaitez modifier apparaît, appuyez sur la touche SET pendant un peu plus longtemps. Vous entendez un bip bref. Le réglage sélectionné est à présent supprimé.
4. Si vous souhaitez supprimer tous les réglages de la minuterie, appuyez sur la touche WEEK et maintenez-la enfoncée jusqu'à ce que « 01 » ou «][» apparaisse à l'écran. Appuyez simultanément sur les touches MOD et SET et maintenez-les enfoncées, jusqu'à ce que vous entendiez un bip. L'écran affiche 88:88, indiquant que tous les réglages ont été supprimés.

Application Eurom Smart

PRUDENCE



N'utilisez pas la minuterie hebdomadaire créée avec l'appareil en même temps que la minuterie hebdomadaire créée avec l'application Eurom Smart. Les réglages de minuterie créés avec l'application Eurom Smart ne sont pas visibles à l'écran de l'appareil. Les réglages de minuterie créés sur l'appareil ne sont pas visibles dans l'application Eurom Smart.

L'appareil peut être utilisé à l'aide d'une application sur un smartphone ou une tablette.

L'application Eurom Smart peut être utilisée pour :

- allumer et éteindre l'appareil ;
- régler la température ;
- activer le mode ECO ;
- activer le mode de protection contre le gel.

L'application peut également être utilisée pour régler vingt réglages d'activation et de désactivation de minuterie par jour, sur la minuterie hebdomadaire.

Il est recommandé d'activer la fonction Bluetooth de votre portable lorsque vous vous connectez pour la première fois au chauffage. Cette méthode est plus rapide et plus facile lors de la première connexion.

1. Ouvrez le manuel de l'application Eurom Smart avec le code QR (figure 12) ou allez sur www.eurom.nl/nl/manuals.
2. Suivez les étapes du manuel de l'application Eurom Smart.
 - Lorsque l'appareil est connecté au réseau Wi-Fi, le symbole Wi-Fi apparaît à l'écran.
 - Si le symbole Wi-Fi clignote, il n'y a pas de connexion.

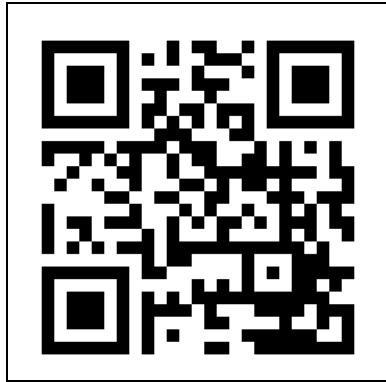


Figure 12

Minuterie intelligente

1. Créez un programme avec des jours et des heures dans l'application Eurom Smart. Les paramètres de minuterie réglés dans l'application :
 - sont enregistrés dans l'appareil ;
 - ne sont pas visibles sur l'appareil ;
 - restent disponibles si le réseau Wi-Fi est déconnecté ;
 - restent disponibles si l'appareil est éteint ou débranché ;
 - peuvent uniquement être retirés dans l'application.
2. Vérifiez régulièrement les données dans l'application.

Réinitialiser la connexion Wi-Fi

1. Appuyez sur la touche MOD et maintenez-la enfoncée. Les connexions sont supprimées, le symbole Wi-Fi commence à clignoter et une nouvelle connexion est établie.

Désactiver la connexion Wi-Fi

1. Appuyez sur la touche OFF et maintenez-la enfoncée jusqu'à ce qu'un bip prolongé retentisse. Le Wi-Fi est désactivé et le symbole Wi-Fi disparaît de l'écran.
2. Appuyez sur la touche OFF et maintenez-la enfoncée jusqu'à ce qu'un bref bip retentisse. Le Wi-Fi est activé et le symbole Wi-Fi s'affiche à l'écran.

Mode ECO

L'application Eurom Smart App a une touche ECO. Le mode ECO maintient la température ambiante à 16 °C.

1. Appuyez sur la touche ECO pour activer le mode ECO. EC apparaît à l'écran.
2. Appuyez sur la touche ECO pour désactiver le mode ECO.

Si l'appareil fonctionne en mode ECO et qu'un réglage de minuterie devient actif, l'appareil commencera à fonctionner selon le réglage de la minuterie. Lorsque le compte à rebours se termine, l'appareil ne revient pas en mode ECO.

Mode de protection contre le gel

L'application Eurom Smart App a une touche de protection contre le gel, qui permet de créer et de maintenir une température ambiante de 5 °C.

1. Appuyez sur la touche de protection contre le gel pour activer ce mode ; FP apparaît à l'écran.
2. Appuyez sur la touche de protection contre le gel pour désactiver ce mode.

Si le chauffage fonctionne en mode de protection contre le gel et qu'un réglage de minuterie devient actif, l'appareil commencera à fonctionner selon le réglage de la minuterie. Lorsque le réglage de la minuterie se termine et que l'appareil s'éteint, l'appareil ne revient pas en mode de protection contre le gel.

Après utilisation



PRUDENCE

N'utilisez pas le cordon d'alimentation pour débrancher l'appareil. N'enroulez pas trop fermement le cordon d'alimentation et ne le disposez pas le long de bords tranchants. N'enroulez pas le cordon d'alimentation autour de l'appareil.

1. Appuyez sur la touche ON/OFF (figure 5, pos. 1) pour mettre l'appareil en mode veille.
2. Retirez la fiche d'alimentation de la prise de courant.
3. Laissez l'appareil refroidir avant de le toucher.
4. Enroulez le cordon d'alimentation.

Entretien



AVERTISSEMENT

N'effectuez aucune réparation ou modification sur cet appareil.

L'entretien et les réparations doivent être effectués par un professionnel autorisé par EUROM. Si le cordon d'alimentation et/ou la fiche électrique sont endommagés, ils doivent être remplacés par le fabricant, par son technicien SAV ou par toute autre personne ayant des qualifications similaires afin de prévenir les risques éventuels.

Nettoyage



AVERTISSEMENT

L'appareil devient très chaud. Assurez-vous que l'appareil est éteint, débranché et complètement refroidi.



PRUDENCE

N'utilisez pas :

- de tampons à récurer ;
- de brosses dures ;
- de produits de nettoyage inflammables, agressifs ou chimiques.

Évitez que de l'eau ne puisse pénétrer dans l'appareil. N'immergez aucune partie de l'appareil dans de l'eau ou d'autres liquides.

Il est recommandé de nettoyer l'appareil après chaque utilisation et avant de le remiser.

1. Essuyez l'appareil avec un chiffon humide, propre, doux et non pelucheux ou une brosse douce.
2. Laissez l'appareil sécher complètement avant de l'utiliser ou de le ranger.

Élimination



Élimination correcte de ce produit.

Ce marquage indique que ce produit ne doit pas être éliminé avec les autres déchets ménagers dans l'ensemble de l'UE. Dans le cadre de la prévention contre l'élimination incontrôlée de déchets susceptibles de nuire à l'environnement ou à la santé humaine, recyclez les déchets de manière responsable afin de promouvoir la réutilisation durable de ressources matérielles. Pour retourner votre appareil usagé, veuillez utiliser les systèmes de retour et de collecte ou contacter le détaillant qui vous a vendu le produit. Ils peuvent prendre ce produit en charge pour le recycler dans le respect de l'environnement.

Informations requises pour les chauffages électriques locaux					
Identifiant(s) du modèle : Sani Bathroom Radiator 400					
Élément	Symbole	Valeur	Unité	Élément	Unité
Production calorifique				Type de production calorifique, uniquement pour chauffages électriques locaux à accumulation (sélectionnez un)	
Production calorifique nominale	Pnom	0,4	kW	commande manuelle de charge thermique, avec thermostat intégré	NA
Production calorifique minimale (indicative)	Pmin	NA	kW	commande manuelle de charge thermique avec feedback de température ambiante et/ou extérieure	NA
Production calorifique continue maximale	Pmax,c	0,4	kW	commande électronique de charge thermique avec feedback de température ambiante et/ou extérieure	NA
Consommation électrique auxiliaire				production calorifique assistée par ventilateur	NA
À production calorifique nominale	elmax	0 000	kW	Type de commande de production calorifique/température ambiante (sélectionnez un)	
À production calorifique minimale	elmin	0 000	kW	production calorifique à un seul palier et pas de commande de température ambiante	Non
En mode de veille	elSB	0,335 Wi-Fi off 0,822 Wi-Fi on	W	Deux paliers manuels ou plus, pas de commande de température ambiante	Non
				avec commande de température ambiante par thermostat mécanique	Non
				avec commande de température ambiante électronique	Non
				commande de température électronique plus minuterie journalière	Non
				commande de température électronique plus minuterie hebdomadaire	Oui
				Autres options de commande (plusieurs sélections possibles)	
				contrôle de température ambiante avec détection de présence	Non
				contrôle de température ambiante avec détection de fenêtre ouverte	Non
				avec option de commande à distance	Oui
				avec commande de démarrage adaptative	Non
				avec limitation de durée de fonctionnement	Non
				avec capteur à ampoule noire	Non
Coordonnées contact	Eurom – Kokosstraat 20, NL-8281 JC Genemuiden, Pays-Bas				

Informations requises pour les chauffages électriques locaux					
Identifiant(s) du modèle : Sani Bathroom Radiator 600					
Élément	Symbole	Valeur	Unité	Élément	Unité
Production calorifique				Type de production calorifique, uniquement pour chauffages électriques locaux à accumulation (sélectionnez un)	
Production calorifique nominale	Pnom	0,6	kW	commande manuelle de charge thermique, avec thermostat intégré	NA
Production calorifique minimale (indicative)	Pmin	NA	kW	commande manuelle de charge thermique avec feedback de température ambiante et/ou extérieure	NA
Production calorifique continue maximale	Pmax,c	0,6	kW	commande électronique de charge thermique avec feedback de température ambiante et/ou extérieure	NA
Consommation électrique auxiliaire				production calorifique assistée par ventilateur	NA
À production calorifique nominale	elmax	0 000	kW	Type de commande de production calorifique/température ambiante (sélectionnez un)	
À production calorifique minimale	elmin	0 000	kW	production calorifique à un seul palier et pas de commande de température ambiante	Non
En mode de veille	elSB	0,335 Wi-Fi off 0,822 Wi-Fi on	W	Deux paliers manuels ou plus, pas de commande de température ambiante	Non
				avec commande de température ambiante par thermostat mécanique	Non
				avec commande de température ambiante électronique	Non
				commande de température électronique plus minuterie journalière	Non
				commande de température électronique plus minuterie hebdomadaire	Oui
				Autres options de commande (plusieurs sélections possibles)	
				contrôle de température ambiante avec détection de présence	Non
				contrôle de température ambiante avec détection de fenêtre ouverte	Non
				avec option de commande à distance	Oui
				avec commande de démarrage adaptative	Non
				avec limitation de durée de fonctionnement	Non
				avec capteur à ampoule noire	Non
Coordonnées contact	Eurom – Kokosstraat 20, NL-8281 JC Genemuiden, Pays-Bas				

Informations requises pour les chauffages électriques locaux					
Identifiant(s) du modèle : Sani Bathroom Radiator 800					
Élément	Symbole	Valeur	Unité	Élément	Unité
Production calorifique				Type de production calorifique, uniquement pour chauffages électriques locaux à accumulation (sélectionnez un)	
Production calorifique nominale	Pnom	0,8	kW	commande manuelle de charge thermique, avec thermostat intégré	NA
Production calorifique minimale (indicative)	Pmin	NA	kW	commande manuelle de charge thermique avec feedback de température ambiante et/ou extérieure	NA
Production calorifique continue maximale	Pmax,c	0,8	kW	commande électronique de charge thermique avec feedback de température ambiante et/ou extérieure	NA
Consommation électrique auxiliaire				production calorifique assistée par ventilateur	NA
À production calorifique nominale	elmax	0 000	kW	Type de commande de production calorifique/température ambiante (sélectionnez un)	
À production calorifique minimale	elmin	0 000	kW	production calorifique à un seul palier et pas de commande de température ambiante	Non
En mode de veille	elSB	0,335 Wi-Fi off 0,822 Wi-Fi on	W	Deux paliers manuels ou plus, pas de commande de température ambiante	Non
				avec commande de température ambiante par thermostat mécanique	Non
				avec commande de température ambiante électronique	Non
				commande de température électronique plus minuterie journalière	Non
				commande de température électronique plus minuterie hebdomadaire	Oui
				Autres options de commande (plusieurs sélections possibles)	
				contrôle de température ambiante avec détection de présence	Non
				contrôle de température ambiante avec détection de fenêtre ouverte	Non
				avec option de commande à distance	Oui
				avec commande de démarrage adaptative	Non
				avec limitation de durée de fonctionnement	Non
				avec capteur à ampoule noire	Non
Coordonnées contact	Eurom – Kokosstraat 20, NL-8281 JC Genemuiden, Pays-Bas				

Informations requises pour les chauffages électriques locaux					
Identifiant(s) du modèle : Sani Bathroom Radiator 1000					
Élément	Symbole	Valeur	Unité	Élément	Unité
Production calorifique				Type de production calorifique, uniquement pour chauffages électriques locaux à accumulation (sélectionnez un)	
Production calorifique nominale	Pnom	1,0	kW	commande manuelle de charge thermique, avec thermostat intégré	NA
Production calorifique minimale (indicative)	Pmin	NA	kW	commande manuelle de charge thermique avec feedback de température ambiante et/ou extérieure	NA
Production calorifique continue maximale	Pmax,c	1,0	kW	commande électronique de charge thermique avec feedback de température ambiante et/ou extérieure	NA
Consommation électrique auxiliaire				production calorifique assistée par ventilateur	NA
À production calorifique nominale	elmax	0 000	kW	Type de commande de production calorifique/température ambiante (sélectionnez un)	
À production calorifique minimale	elmin	0 000	kW	production calorifique à un seul palier et pas de commande de température ambiante	Non
En mode de veille	elSB	0,335 Wi-Fi off 0,822 Wi-Fi on	W	Deux paliers manuels ou plus, pas de commande de température ambiante	Non
				avec commande de température ambiante par thermostat mécanique	Non
				avec commande de température ambiante électronique	Non
				commande de température électronique plus minuterie journalière	Non
				commande de température électronique plus minuterie hebdomadaire	Oui
				Autres options de commande (plusieurs sélections possibles)	
				contrôle de température ambiante avec détection de présence	Non
				contrôle de température ambiante avec détection de fenêtre ouverte	Non
				avec option de commande à distance	Oui
				avec commande de démarrage adaptative	Non
				avec limitation de durée de fonctionnement	Non
				avec capteur à ampoule noire	Non
Coordonnées contact	Eurom – Kokosstraat 20, NL-8281 JC Genemuiden, Pays-Bas				

Obligatoriska varningar

Läs och förstå dessa säkerhetsinstruktioner. Felaktig användning kan orsaka personskada och kommer att ogiltigförklara EUROM:s garanti.

VARNING



- Denna apparat är endast avsedd för att torka textilier som tvättats i vatten.
- Säkerställ att värmarens kontrollpanel aldrig täcks eller blir blöt när du lägger på textilier på apparatens värmerör.

FÖRSIKTIGHET



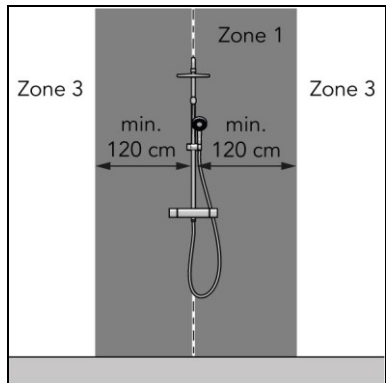
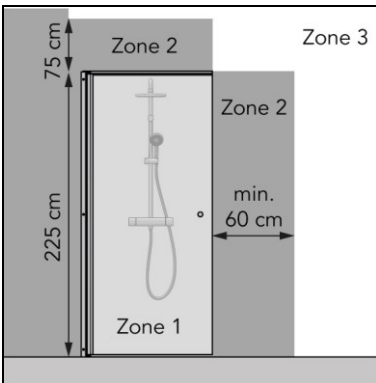
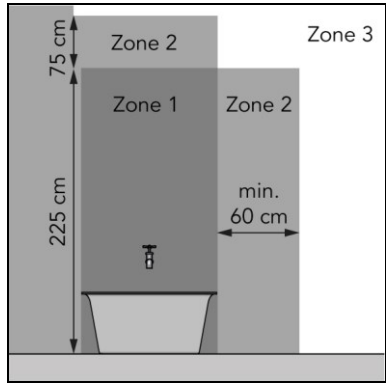
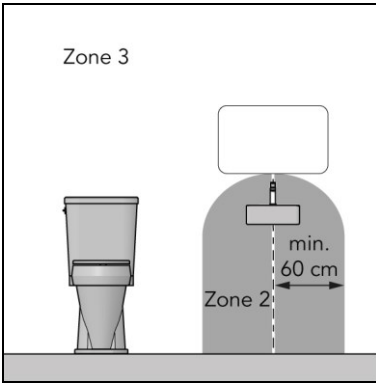
Vissa delar på denna produkt kan bli mycket varma och förorsaka brännskador. Ägna särskild uppmärksamhet i händelse att barn och känsliga personer närvarar.

- Barn på upp till tre år ska hållas på avstånd för så vitt de inte övervakas kontinuerligt.
- Barn på mellan tre och åtta år får endast sätta på/stänga av apparaten under förutsättning att den har placerats eller installerats i avsett driftläge och att de övervakas eller har undervisats vad gäller användning av apparaten på ett säkert sätt samt förstår de faror som ingår. Barn på mellan tre och åtta år får inte ansluta, reglera eller rengöra apparaten eller utföra användarunderhåll.
- Apparaten kan användas av barn från åtta års ålder och av personer med begränsade fysiska, sensoriska eller mentala kapaciteter, liksom obefintlig erfarenhet och kunskap om de har givits övervakning eller anvisningar vad gäller apparatens användning på ett säkert sätt samt förstår de risker som innefattas. Barn får inte leka med apparaten. Rengöring och användarunderhåll får inte utföras av barn utan övervakning.
- Värmaren får inte placeras omedelbart nedanför ett eluttag.
- Om elsladden är skadad måste den ersättas av tillverkaren, dennes tjänsterepresentant eller likaledes kvalificerade personer för att förhindra risker.
- Värmaren är fylld med en exakt volym av en speciell vätska. Reparationer som kräver att vätskebehållaren öppnas får endast utföras av tillverkaren eller dennes tjänsteför rättare, vilka som ska kontaktas om det finns ett vätskeläckage.
- Vid kassering av värmaren ska bestämmelserna om kassering av vätska följas.
- Värmaren ska installeras så att omkopplare och andra reglage inte kan beröras av en person som befinner sig i badkaret eller duschen.

Enheten är utrustad med ett överhettningsskydd, som stänger av den automatiskt i händelse av inre överhettning. Stäng av enheten, ta ur elkontakten, avlägsna överhettningsskållan, låt den svalna av och använd den som vanligt. Använd inte enheten om överhettningsskållan inte kan spåras eller om problemet kvarstår, utan kontakta alltid leverantören.

Enheten är säker att användas i badrummet när den är monterad:

- i zon 3 av en toalett eller ett badrum med badkar, dusch med förhänge och dusch utan förhänge (figur 1);
- på en fast position;
- är utom räckhåll för en person som befinner sig i badkaret eller duschen.



Figur 1

Allmänna säkerhetsanvisningar

VARNING



- Undvik att stänka vatten på eller i enheten.
- Doppa inte ned någon del av enheten i vatten eller andra vätskor.
- Stoppa aldrig in fingrar eller andra föremål i enhetens öppningar.
- Utsätt inte enheten för starka vibrationer eller mekanisk påfrestning.
- Upprätthåll ett säkerhetsavstånd på åtminstone 1 m från antändbara objekt såsom (dusch)gardin, möbler, papper och liknande.



VARNING

Enheten blir mycket het under bruk. Berör inte enheten under användning eller inom fem minuter efter användning.

Säkerhet under drift

VARNING

Använd inte enheten:

- utomhus eller i ett litet utrymme (400 W < 4 m³, 600 W < 6 m³, 800 W < 8 m³, 1 000 W < 10 m³);
- liggande, lutande eller stående;
- om någon del är smutsig eller om kontrollpanelen är blöt;
- nära stora föremål, exempelvis bakom en dörr, under en hylla eller ett skåp;
- nära en vattenkälla i zon 1 och zon 2, såsom badkar, dusch eller simbassäng;
- nära en dammig och smutsig miljö, såsom en byggarbetsplats;
- nära lättantändliga material, vätskor eller gaser, såsom i skjul, stall eller växthus;
- nära andra värmekällor eller öppen eld;
- nära, under eller vänd mot ett eluttag;
- med en apparat som automatiskt slår på enheten, såsom timer, dimmer eller någon annan enhet.



Om enheten, elkabeln eller kontakten uppvisar skada eller fungerar dåligt ska apparaten omedelbart tas ur drift och kopplas ur strömförsörjningen.

Garanti

EUROM erbjuder en 60 månaders garanti på denna enhet efter inköpsdatumet. Garantin innefattar inte normal förlitning. Garantin upphör om en defekt är resultatet av oavsiktlig eller vårdslös användning av enheten. Tillverkaren, importören och leverantören är inte ansvariga för felaktiga anslutningar.

Inledning

Tack för att du har valt denna EUROM-enhet. Du har köpt en kvalitetsprodukt som du kommer att njuta av under många år. Använd denna enhet med respekt och omsorg för att minska risken för personskada och skada på materialet.



FÖRSIKTIGHET

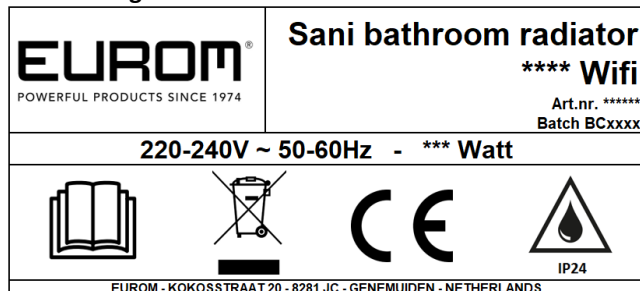
Det är viktigt att du läser och förstår denna bruksanvisning innan du installerar och använder enheten.

Denna bruksanvisning beskriver korrekt och säker användning av denna enhet. Förvara bruksanvisningen för framtid referens. Denna bruksanvisning är en väsentlig del av enheten och måste överlämnas till den nya ägaren vid försäljning eller utbyte. Denna bruksanvisning har utarbetats med största omsorg. Dock förbehåller vi oss rätten att förbättra och justera bruksanvisning när som helst. De använda bilderna kan avvika.

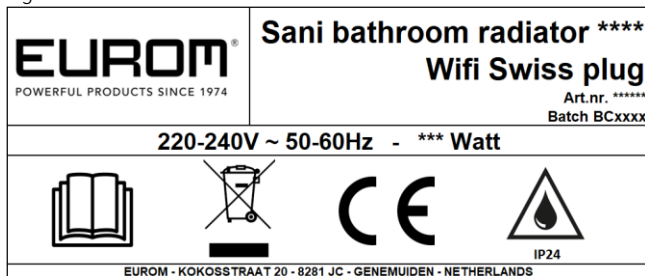
Följande symboler och termer används i denna bruksanvisning för att varna läsaren om säkerhetsproblem och viktig information:

	VARNING
	Indikerar en farlig situation som, om säkerhetsinstruktionerna inte följs, kan leda till personskador på operatören eller åskådare, lätta och/eller moderata skador på produkten eller miljön.
	FÖRSIKTIGHET
	Indikerar en farlig situation som, om säkerhetsinstruktionerna inte följs, kan leda till lätta och/eller moderata skador på produkten eller miljön.

Identifiering



Figur 2



Figur 3

Specifikationer

Typ:	400	600	800	1000
Produktstorlek:	50x60 cm	50x80 cm	50x100 cm	50x120 cm
Vikt:	6,6 kg	8,8 kg	10,7 kg	13,0 kg
Spänning:	220-240V~ / 50-60Hz	220-240V~ / 50-60Hz	220-240V~ / 50-60Hz	220-240V~ / 50-60Hz
Effekt:	400W	600W	800W	1 000W
Kapslingsklassning:	IP24	IP24	IP24	IP24
Skyddsklass:	Klass I	Klass I	Klass I	Klass I

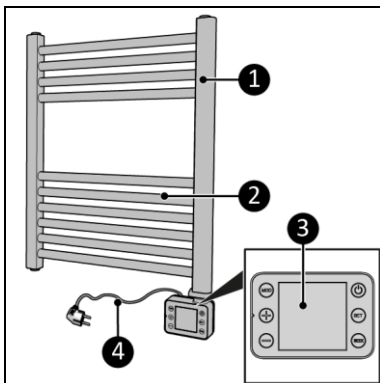
Euromac B.V. förklarar härmed att denna produkt överensstämmer med direktiv 2014/53/EU. Den fullständiga texten till EU-försäkran om överensstämmelse finns tillgänglig på följande internetadress: www.eurom.nl/declaration-of-conformity.

- Frekvensband Wi-Fi och Bluetooth: 2.400~2.483,5 GHz
- Maximalt utsänd radiofrekvenseffekt i detta/dessa frekvensband:
 - Wi-Fi: 17,5dBm
 - Bluetooth: 6,5dBm

Beskrivning

Sani Bathroom Radiator (figur 4) är en lättanvänd elektrisk badrumsvärmare för användning i badrummets zon 3 (figur 1). Enheten kan programmeras med dag- och veckotimer. Enheten kan användas tillsammans med Euroms smarta app.

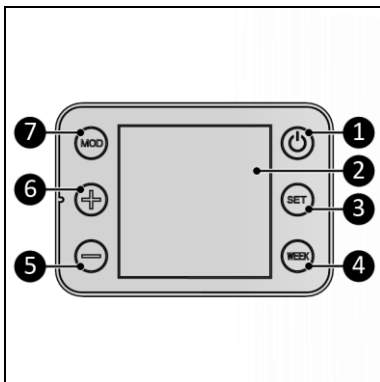
1. Huvudenhet
2. Värmerör
3. Kontrollpanel och LED-display
4. Elkontakt



Figur 4

Kontrollpanel och display

1. PÅ/AV-knapp
2. LED-display
3. INSTÄLLNINGS-knapp
4. VECKO-knapp
5. Minusknapp
6. Plusknapp
7. LÄGES-knapp



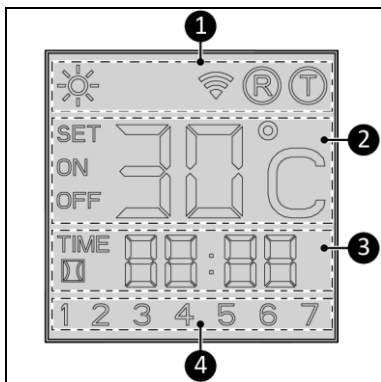
Figur 5

LED-display

LED-displayen släcks om inga justeringar görs under 2 min. LED-displayen lyser upp igen när man trycker på en knapp.

Statusindikering (figur 6, pos. 1):

- Solen indikerar om värmaren värmer upp eller ej.
- Wi-Fi-symbolen indikerar att det finns en Wi-Fi-anslutning.
- "R" indikerar att RUMS-uppvärmningsfunktionen är aktiv.
- "T" indikerar att HANDDUKS-uppvärmningsfunktionen är aktiv.



Figur 6

Temperaturindikering (figur 6, pos. 2):

- INSTÄLLNING indikerar att dag eller tid kan ställas in eller att INSTÄLLNINGSTemperaturen visas på displayen.
- PÅ indikerar att värmaren är påslagen.
- AV indikerar att värmaren har stängts av med väntelägesknappen.
- Temperaturen visas i grader Celsius.

Tidsindikering (figur 6, pos. 3):

- Tiden visas i 24-timmarsformat.
- Detektering av öppet fönster är aktiv.

Dagindikering (figur 6, pos. 4):

- Numret motsvarar veckodagen: 1 = måndag, 2 = tisdag osv.

Transport och förvaring

- Rengör enheten innan den sätts i förvaring.
- Transportera enheten stående.
- Förvara enheten stående i sin originalförpackning i ett svalt, torrt och dammfritt område.

Montage

Enheten är förpackad i en låda. Avlägsna allt förpackningsmaterial och kontrollera att enheten inte är skadad. Använd inte enheten om den är skadad eller fungerar dåligt, utan kontakta alltid leverantören. Förvara förpackningen för säker förvaring och transport.



VARNING

Plastpåsar kan vara farliga. För att undvika kvävningssrisk, håll denna påse avlägsnad från spädbarn och barn.

Väggmontering



VARNING

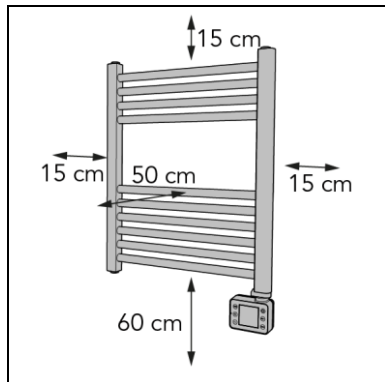
Väggen som används för installation måste vara tillverkad av icke lättantändligt material och ska kunna motstå en minsta temperatur på 125 °C.



FÖRSIKTIGHET

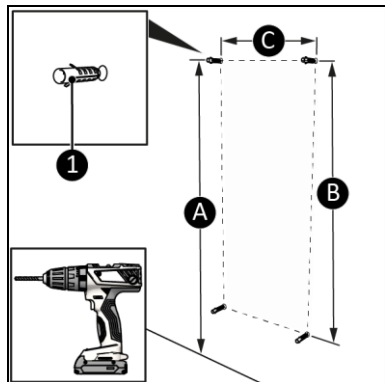
Säkerställ att använda lämpliga fästmaterial för väggytan. Blockera aldrig utrymmet mellan enheten och väggen.

1. Placera enheten på en icke lättantändlig och solid vägg.
2. Placera enheten med ett minsta avstånd (figur 7) på:
 - 15 cm till innertaket;
 - 15 cm till sidoväggarna;
 - 60 cm från golvet;
 - 50 cm fritt utrymme på framsidan.
3. Montera inte enheten:
 - rakt under ett eluttag;
 - på ett inner- eller yttertak.



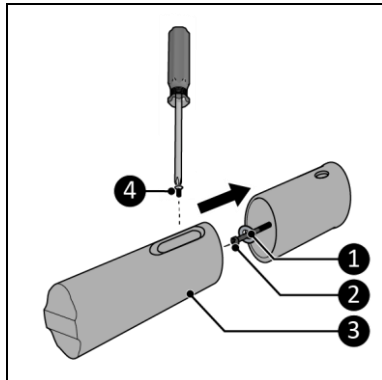
Figur 7

4. Borra två övre hål för låspinnarna med ett vågrätt avstånd på 392 mm mellan hålen (figur 8, pos. C). Använd avstånden i nedanstående förteckning för att säkerställa golvavståndet på åtminstone 60 cm nedanför enheten. (Figur 8, pos. A):
 - Sani Bathroom Radiator 400: 1 110 mm;
 - Sani Bathroom Radiator 600: 1 310 mm;
 - Sani Bathroom Radiator 800: 1 510 mm;
 - Sani Bathroom Radiator 1000: 1 710 mm;
5. Borra två nedre hål för väggpluggarna med ett vågrätt avstånd på 392 mm mellan hålen (figur 8, pos. C). Det lodräta avståndet mellan de nedre och övre hålen är ungefär (figur 8, pos. B):
 - Sani Bathroom Radiator 400: 440 mm;
 - Sani Bathroom Radiator 600: 640 mm;
 - Sani Bathroom Radiator 800: 840 mm;
 - Sani Bathroom Radiator 1000: 1 040 mm.



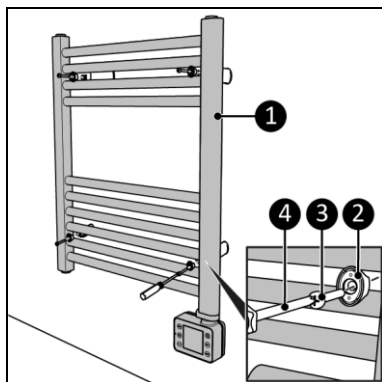
Figur 8

6. Sätt i väggpluggarna och de levererade ringarna (figur 8, pos. 1):
7. Skruva i de fyra ytterväggsfästena med självgående skruvar (figur 9, pos. 2) och mellanläggsringar (figur 9, pos. 1) i de fyra väggpluggarna.
8. Låt de kvadratiske muttrarna glida in på de avsedda platserna i innerväggsfästena.
9. Fäst de fyra innerväggsfästena (figur 9, pos. 3) i ytterväggsfästena med små skruvar (figur 9, pos. 4) genom att använda en stjärnskruvmejsel.



Figur 9

10. Placera enheten (figur 10, pos. 1) på väggfästena.
11. Skruva fast och dra åt enheten med stora skruvar (figur 10, pos. 3) på väggfästet (figur 10, pos. 2) genom att använda en stjärnskruvmejsel (figur 10, pos. 4).
12. Placera de fyra förseglingskåporna (figur 10, pos. 5).



Figur 10

Installation



VARNING

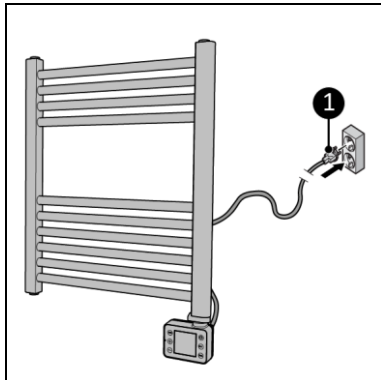
Använd aldrig en förlängningskabel för att strömförsörja enheten.



FÖRSIKTIGHET

Säkerställ att nätspänningen är densamma som den som anges på identifieringsetiketten på enheten. Alla elektriska anslutningar måste förbli torra under alla omständigheter.

1. Se till att enheten har monterats korrekt.
2. Sätt i elkontakten (figur 11, pos. 1) i ett lättåtkomligt, jordat eluttag. Använd ett jordat eluttag med en minsta effekt på 1 000 W.
3. AV/PÅ-indikatorn tänds.



Figur 11

Drift

VARNING



Innan varje användning, säkerställ att:

- du hanterar enheten med torra händer;
- enheten är ren och torr;
- enheten inte är skadad;
- enheten inte är täckt eller blockerad;
- enheten är säkert monterad.

FÖRSIKTIGHET



- När enheten slås på eller stängs av kan den avge ett ljud. Det härrör från material som expanderar och krymper under uppvärmning och avkylning..
- Inställningarna för dag och tid förloras om enheten stängs av med PÅ/AV-brytaren, kopplas ur eller används utan Wi-Fi-anslutning.

1. Tryck på PÅ/AV-knappen för att sätta på enheten (figur 5, pos. 1).
2. Tryck på och håll ned INSTÄLLNINGS-knappen tills INSTÄLLNING uppträder på skärmen.
3. Tryck på plus- och minusknapparna för att ställa in läget för detektering av öppet fönster PÅ eller AV:
 - Om omgivningstemperaturen sjunker åtminstone 8 °C inom 15 min kommer enheten att gå över i vänteläge och indikeringen av Öppet fönster börjar blinka på displayen. Läget för detektering av öppet fönster är endast tillgängligt i rumsläge (R).
4. Tryck på INSTÄLLNINGS-knappen för att bekräfta.
5. Använd plus- och minusknapparna för att välja aktuell dag, från 1 (måndag) till 7 (söndag). Bekräfta med INSTÄLLNINGS-knappen;
6. Använd plus- och minusknapparna för att ställa in korrekt tid:
 - Timmar, bekräfta med INSTÄLLNINGS-knappen;
 - Minuter, bekräfta med INSTÄLLNINGS-knappen;
7. Tryck på LÄGES-knappen för att välja önskad funktion: rum (R) eller handduk (T).

Rumsläge

Rumsläget värmer upp hela badrummet. I rumsläget mäter enheten temperaturen i badrummet. Om den inställda temperaturen är högre än den uppmätta rumstemperaturen fortsätter enheten uppvärmningen. Om rumstemperaturen är högre än den inställda temperaturen stoppar enheten uppvärmningen. I rumsläget kan temperaturen ställas in mellan 0 och 37 °C.

Handduksläge

Handduksläget värmer eller torkar handdukarna. I handduksläge mäter värmaren temperaturen på värmerören. Om den inställda temperaturen är högre än den uppmätta temperaturen fortsätter enheten uppvärmningen. Om den uppmätta temperaturen är högre än den inställda temperaturen stoppar enheten uppvärmningen. I handduksläget kan temperaturen ställas in mellan 40 och 70 °C.

Inställning av veckotimern

1. Tryck på och håll ned VECKO-knappen tills '01' eller '][' börjar blinka på skärmen.
2. Använd plus- och minusknapparna för att välja önskad inställning:
 - 01 - engångsinställning (måste befinna sig under aktuell vecka).
 -][- inställning för varje vecka.
3. Bekräfta med INSTÄLLNINGSG-knappen;
4. Använd plus- och minusknapparna för att välja önskad föregångsinställning:
 - PÅ - värmaren kommer att föregripa temperaturen 20 min innan vilken den är inställd för. Om rummet behöver värmas upp kommer värmaren att värma med hög kapacitet för att värma upp det till önskad temperatur inom aktiveringstiden.
 - AV - värmaren kommer inte att föregripa temperaturen utan slås på vid inställd tidpunkt.
5. Bekräfta med INSTÄLLNINGSG-knappen, 01 INSTÄLLNING PÅ visas på skärmen.
6. Använd plus- och minusknapparna för att välja:
 - önskad dag från 1 (måndag) till 7 (söndag), bekräfta med INSTÄLLNINGSG-knappen;
7. Använd plus- och minusknapparna för att välja önskat läge:
 - Rumsläge (AA), bekräfta med INSTÄLLNINGSG-knappen;
 - Handduksläge (T), bekräfta med INSTÄLLNINGSG-knappen.
8. Använd plus- och minusknapparna för att välja önskad temperatur:
 - Rumsläge: 0–37 °C, bekräfta med INSTÄLLNINGSG-knappen;
 - Handduksläge: 40–70 °C, bekräfta med INSTÄLLNINGSG-knappen;
9. INSTÄLLNING PÅ visas på skärmen.
10. Använd plus- och minusknapparna för att indikera aktiveringstidpunkt:
 - önskade timmar, bekräfta med INSTÄLLNINGSG-knappen;
 - önskade minuter, bekräfta med INSTÄLLNINGSG-knappen;
11. 01 INSTÄLLNING AV visas på skärmen; repetera steg 10 för att indikera inaktiveringstidpunkten.
12. 02 visas på skärmen, då finns det två alternativ:
 - Ställ in nästa aktiverings- och inaktiveringstidpunkter, repetera steg 10 och 11 för alla tidpunkter. Säkerställ att timerinställningarna inte motsätter varandra: maximalt 28 per vecka, maximalt 4 om dagen.
 - När inställning av aktiverings- och inaktiveringstidpunkter är slutförd, vänta tills skärmen återvänder till standardinställningarna.

Se veckotimerns inställning

1. Tryck på VECKO-knappen flera gånger. Då visas följande timerinställningar, en i taget:
 - engångsinställning eller repetition;
 - Rums- eller handduksläge;
 - temperaturinställning;
 - tidpunkt för timerns påslagning;
 - tidpunkt för timerns avstängning;
 - nästa timerinställning.

Alla 28 timerinställningar visas, inklusive de timerinställningar som är tomma.

Att stänga av veckotimerns inställning

1. Tryck på och håll ned VECKO-knappen tills '01' eller '][' visas på skärmen.
Tryck på och håll ned LÄGES-knappen tills TID försvinner från skärmen för att indikera att data kommer att bevaras men inte vara aktiva. Genom att åter trycka på LÄGES-knappen tills TID återkommer kommer timern att åter aktiveras.

Radering av veckotimerns inställning

Tidsinställningar kan endast raderas med knapparna på kontrollpanelen.

1. Tryck på och håll ned VECKO-knappen tills '01' eller '][' visas på skärmen.
2. Gå förbi '01-][' och på/av genom att trycka på INSTÄLLNING kort.
3. När numret för den timerinställning som du vill ändra uppträder ska du trycka på INSTÄLLNING under lite längre tid. Då hörs ett kort pip och den valda inställningen har raderats.
4. Om du önskar radera alla tidsinställningar ska du trycka på och hålla ned VECKO-knappen tills '01' eller '][' visas på skärmen. Tryck på och håll ned LÄGES- och VECKO-knapparna samtidigt tills ett pip hörs. Skärmen visar 88:88, vilket indikerar att alla inställningar har raderats.

Euroms smarta app



FÖRSIKTIGHET

Använd inte veckotimern som har skapats på enheten samtidigt som veckotimern som har skapats med Euroms smarta app. Timerinställningar som skapats med Euroms smarta app visas inte på enhetens display.

Timerinställningar som skapats på enheten visas inte på Euroms smarta app.

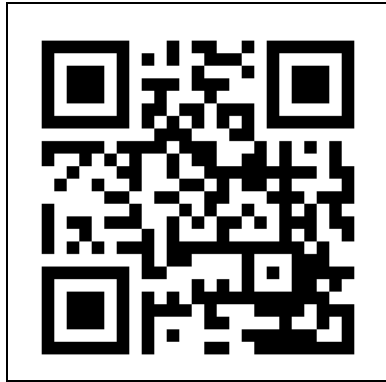
Enheten kan drivas genom att använda en app på en smart telefon eller surfplatta. Euroms smarta app kan användas:

- för att slå på och av enheten;
- för att reglera temperaturen och kapaciteten;
- för att aktivera ECO-läget;
- för att aktivera frostskyddsläget.

Appen kan också användas för att ställa in 20 timerinställningar för påslagning och avstängning dagligen, på veckotimern.

Vi rekommenderar att man sätter på den smarta telefonens Bluetooth vid den första anslutningen till värmaren. Det gör det snabbare och enklare att utföra den första anslutningen.

1. Öppna handboken för Euroms smarta app med QR-kod (figur 12) eller gå till www.eurom.nl/nl/manuals.
2. Slutför stegen i handboken för EUROM:s smarta app.
 - När enheten är ansluten till Wi-Fi kommer Wi-Fi-symbolen att uppträda på skärmen.
 - Om Wi-Fi-symbolen blinkar så det finns ingen anslutning.



Figur 12

Smart timer

1. Skapa ett schema med dagar och tidpunkter i Euroms smarta app. Timerinställningar inställda i appen:
 - kommer att sparas på enheten;
 - visas inte på enheten;
 - kommer att förbli tillgängliga om Wi-Fi kopplas bort;
 - kommer att förbli tillgängliga om enheten stängs av eller kopplas ur;
 - kan enbart avlägsnas med appen.
2. Kontrollera appens regelbundet.

Återställ Wi-Fi-anslutningen

1. Tryck på och håll ned LÄGES-knappen. Befintliga anslutningar raderas, Wi-Fi-symbolen börjar blinka och en ny anslutning upprättas.

Stäng av Wi-Fi-anslutningen

1. Tryck på och håll ned AV-knappen tills ett långt pip hörs. Wi-Fi-anslutningen är avstängd och Wi-Fi-symbolen försvinner från skärmen.
2. Tryck på och håll ned AV-knappen tills ett kort pip hörs. Wi-Fi-anslutningen är påslagen och Wi-Fi-symbolen uppträder på skärmen.

ECO-läge

Euroms smarta app har en ECO-knapp, ECO-läget upprätthåller rumstemperaturen vid 16 °C.

1. Tryck på ECO-knappen för att aktivera ECO-läget, ECO visas på skärmen.
2. Tryck på ECO-knappen för att inaktivera ECO-läget.

Om värmaren arbetar i ECO-läge och en timerinställning aktiveras kommer enheten att börja fungera i enlighet med timerinställningen. När timerinställningen avslutas och enheten stängs av, så kommer enheten att återgå till ECO-läge.

Frostskyddsläge

Fjärrstyrningen har en frostskyddsknapp som kan tryckas ned för att skapa och upprätthålla en temperatur på 5 °C.

1. Tryck på frostskyddsknappen för aktivering. FP visas på skärmen.

2. Tryck på frostsyddsknappen för inaktivering.

Om värmaren arbetar i ECO-läge och en timerinställning aktiveras kommer enheten att börja fungera i enlighet med timerinställningen. När timerinställningen avslutas och enheten stängs av, så kommer enheten att återgå till ECO-läge.

Efter drift



FÖRSIKTIGHET

Använd inte elkabeln för urkoppling. Linda inte upp elkabeln för hårt eller med skarpa hörn. Linda inte elkabeln runt enheten.

1. Tryck på PÅ/AV-knappen (figur 5, pos. 1) för att ställa enheten i vänteläge.
2. Koppla ur elkontakten från eluttaget.
3. Låt enheten svalna innan du berör den.
4. Linda elkabeln.

Underhåll



VARNING

Utför inga reparationer eller förändringar på enheten.

Underhåll och reparationer måste utföras av auktoriserad EUROM-personal. Om elkabeln och/eller elkontakten är skadad(e) ska de(n) ersättas av tillverkaren, dess servicepersonal eller personer med liknande kvalifikationer för att undvika risktagning.

Rengöring



VARNING

Enheten blir mycket het. Säkerställ att enheten har stängts av, kopplats ur och låtit svalna av helt.



FÖRSIKTIGHET

Använd inte:

- skurdynor;
- hårda borstar;
- lättantändliga, frätande eller kemiska rengöringsprodukter.

Undvik att vatten tränger in i enheten. Doppa inte ned någon del av enheten i vatten eller andra vätskor.

Vi rekommenderar att enheten rengörs efter varje användning och före förvaring.

1. Torka av enheten med en fuktig, ren, mjuk, luddfri duk eller en mjuk borste.
2. Låt enheten torka helt innan den används eller förvaras.

Avfallshantering



Korrekt avfallshantering av denna produkt.

Denna markering indikerar att denna produkt inte ska avfallshanteras med andra hushållssopor inom EU. För att förhindra eventuell skada på miljön eller mänsklig hälsa genom okontrollerad avfallshantering ska den återvinnas på ett ansvarsfullt sätt och därmed främja den hållbara återanvändningen av materiella resurser. För att returnera din använda enhet, vänligen utnyttja systemet för retur och insamling eller kontakta den återförsäljare där produkten inköptes. De kan ta emot denna produkt för att återvinna den på ett miljömässigt, säkert sätt.

Obligatoriske advarsler

Sørg for at have læst og forstået disse sikkerhedsinstruktioner. Forkert brug kan forårsage skade og vil ugyldiggøre EUROMs garanti.



ADVARSEL

- Dette apparat er kun beregnet til tørring af tekstiler, der vaskes i vand.
- Sørg for, at varmerens kontrolpanel aldrig er dækket eller bliver vådt, når du lægger tekstiler på apparatets varmerør.



FORSIGTIG

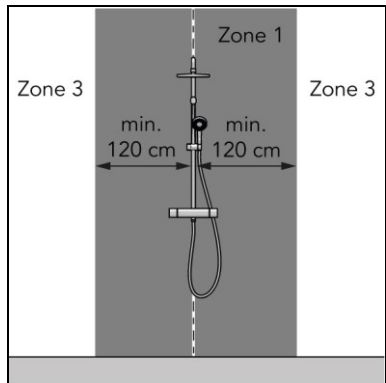
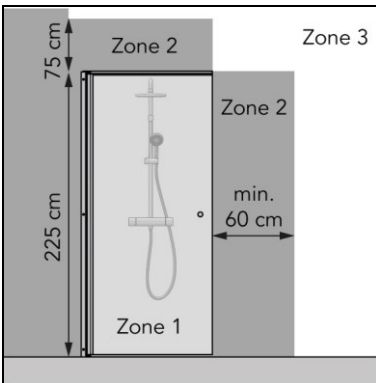
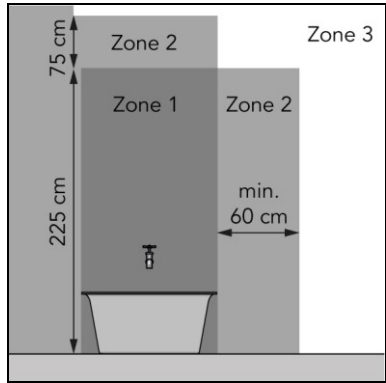
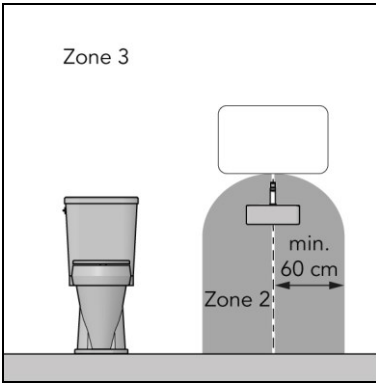
Nogle dele af dette produkt kan blive meget varme og forårsage forbrændinger. Vær ekstra opmærksom, hvis der er børn og sårbare mennesker til stede.

- Børn på under 3 år skal holdes væk fra apparatet, medmindre de er under kontinuerligt opsyn.
- Børn i alderen fra 3 til 8 år må kun tænde/slukke for apparatet, forudsat at det er anbragt eller installeret i den tilsigtede normale driftsposition, og de er overvåget eller instrueret i brugen af apparatet på en sikker måde og forstår de risici, der er forbundet hermed. Børn i alderen fra 3 til 8 år må ikke tilslutte, regulere og rengøre apparatet eller udføre brugervedligeholdelse.
- Dette apparat kan bruges af børn fra 8 år og opefter og personer med reducerede fysiske, sensoriske eller mentale evner eller manglende erfaring og viden, hvis de er under opsyn eller er blevet instrueret i sikker brug af apparatet og forstår de involverede farer. Børn må ikke lege med apparatet. Rydning eller brugervedligeholdelse må ikke udføres af børn uden opsyn.
- Varmeren må ikke placeres umiddelbart under en stikkontakt.
- Hvis ledningen er beskadiget, skal den udskiftes af producenten, dennes serviceagent eller tilsvarende kvalificerede personer for at undgå fare.
- Denne varmer er fyldt med en præcis mængde speciel væske. Reparationer, der kræver åbning af væskebeholderen, må kun foretages af producenten eller dennes serviceagent, som skal kontaktes, hvis der er væskelækage.
- Når varmeren bortskaffes, skal du følge reglerne om bortskaffelse af væske.
- Varmeren skal installeres, så afbrydere og andre kontrolenheder ikke kan berøres af en person i badet eller brusebadet.

Enheden er udstyret med en overophedningsbeskyttelse, som slukker automatisk i tilfælde af intern overophedning. Sluk for enheden, tag stikket ud, fjern kilden til overophedning, lad den køle af, og brug som normalt. Brug ikke enheden, hvis kilden til overophedning ikke kan spores, eller hvis problemet fortsætter, og kontakt altid din leverandør.

Denne enhed er sikker til brug i badeværelset, når enheden er monteret:

- i zone 3 i et toiletrum eller badeværelse med badekar, brusebad med skærm og bruser uden skærm (figur 1)
- på en fast placering
- uden for rækkevidde af en person i et bad eller brusebad



Figur 1

Generelle sikkerhedsinstruktioner

ADVARSEL



- Undgå at sprøjte vand på eller i enheden.
- Undgå at nedsænke nogen del af enheden i vand eller andre væsker.
- Indsæt aldrig fingre eller andre genstande i enhedens åbninger.
- Udsæt ikke enheden for stærke vibrationer eller mekanisk belastning.
- Hold en sikker afstand på mindst en meter fra brændbare genstande som badeforhæng, gardiner, møbler, papir og lignende.



ADVARSEL

Enheden bliver meget varm under brug. Rør ikke ved enheden under brug eller inden for femten minutter efter brug.

Sikkerhed under betjening

ADVARSEL

Brug ikke enheden:

- udendørs eller i et lille rum (400 W < 4 m³, 600 W < 6 m³, 800 W < 8 m³, 1000 W < 10 m³);
- liggende, lænet op ad noget eller stående
- hvis nogen dele er beskidte, eller kontrolpanelet er vådt
- i nærheden af store genstande, f.eks. bag en dør, under en hylde eller et skab
- nær en vandkilde i zone 1 og zone 2, som et bad, brusebad, swimmingpool
- i nærheden af eller i støvede og snavsede omgivelser, f.eks. en byggeplads
- i nærheden af brændbare materialer, væsker eller dampe, f.eks. et skur, en stald eller et drivhus
- nær andre varmekilder og åben ild
- nær, under eller vendende ud mod en stikkontakt
- sammen med et apparat, der automatisk tænder enheden, f.eks. en timer, lysdæmper eller en anden enhed



Hvis enheden, strømkablet eller stikket viser tegn på skade eller udviser en funktionsfejl, skal apparatet straks tages ud af brug og frakobles strømforsyningen.

Garanti

EUROM tilbyder 60 måneders garanti på denne enhed fra købsdatoen. Garantien dækker ikke slitage ved normal brug. Garantien udløber, hvis en defekt er opstået som følge af utilsigtet eller skødesløs brug af enheden. Producenten, importøren og leverandøren er ikke ansvarlig for ukorrekte tilslutninger.

Introduktion

Tak, fordi du har valgt denne EUROM-enhed. Du har købt en kvalitetsenhed, som du vil få glæde af i mange år. Brug enheden med respekt og omhu for at reducere risikoen for personskade eller materielle skader.





FORSIGTIG





Det er vigtigt at læse og forstå denne brugermanual, inden du installerer og bruger enheden.

Denne manual beskriver korrekt og sikker brug af enheden. Opbevar denne manual til fremtidig reference. Manualen udgør en væsentlig del af enheden og skal gives til den nye ejer ved videresalg eller ombytning. Denne manual er blevet udarbejdet med den største omhu. Ikke desto mindre forbeholder vi os ret til at forbedre og justere manualen til enhver tid. De anvendte billeder kan afvige fra de faktiske forhold.





Følgende symboler og udtryk anvendes i denne manual for at gøre læseren opmærksom på sikkerhedsspørgsmål og vigtige oplysninger:

	<p>ADVARSEL</p> <p>Angiver en farlig situation, som, hvis sikkerhedsinstruktionerne ikke følges, kan føre til skader på operatøren eller omkringstående personer, lette og/eller moderate skader på produktet eller på miljøet.</p>
	<p>FORSIGTIG</p> <p>Angiver en farlig situation, som, hvis sikkerhedsinstruktionerne ikke følges, kan medføre lette og/eller moderate skader på produktet eller på miljøet.</p>

Identifikation

EUROM POWERFUL PRODUCTS SINCE 1974	<p>Sani bathroom radiator</p> <p>**** Wifi</p> <p>Art.nr. ***** Batch BCxxxx</p>		
220-240V ~ 50-60Hz - *** Watt			
			 IP24
EUROM - KOKOSSTRAAT 20 - 8281 JC - GENEMUIDEN - NETHERLANDS			

Figur 2

EUROM POWERFUL PRODUCTS SINCE 1974	<p>Sani bathroom radiator ****</p> <p>Wifi Swiss plug</p> <p>Art.nr. ***** Batch BCxxxx</p>		
220-240V ~ 50-60Hz - *** Watt			
			 IP24
EUROM - KOKOSSTRAAT 20 - 8281 JC - GENEMUIDEN - NETHERLANDS			

Figur 3

Specifikationer

Type:	400	600	800	1000
Produktstørrelse:	50 x 60 cm	50 x 80 cm	50 x 100 cm	50 x 120 cm
Vægt:	6,6 kg	8,8 kg	10,7 kg	13,0 kg
Spænding:	220-240V~ / 50-60Hz	220-240V~ / 50-60Hz	220-240V~ / 50-60Hz	220-240V~ / 50-60Hz
Strøm:	400W	600W	800W	1000W
Beskyttelsesvurdering:	IP24	IP24	IP24	IP24
Beskyttelsesklasse:	Klasse I	Klasse I	Klasse I	Klasse I

Euromac B.V. erklærer hermed, at dette produkt er i overensstemmelse med direktiv 2014/53/EU.

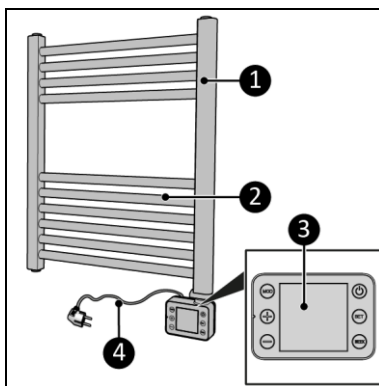
Den fulde tekst af EU-overensstemmelseserklæringen er tilgængelig på følgende internetadresse: www.eurom.nl/declaration-of-conformity.

- Frekvensbånd for Wi-Fi og Bluetooth: 2.400 ~ 2.483,5GHz
- Maksimal transmitteret radiofrekvenseffekt i dette/disse frekvensbånd:
 - Wi-Fi: 17,5dBm
 - Bluetooth: 6,5dBm

Beskrivelse

Sani Bathroom Radiator (figur 4) er en brugervenlig elektrisk badeværelsesvarmer til brug kun i zone 3 på badeværelset (figur 1). Enheden kan programmeres med en dags- og ugetimer. Enheden kan bruges sammen med Eurom Smart-appen.

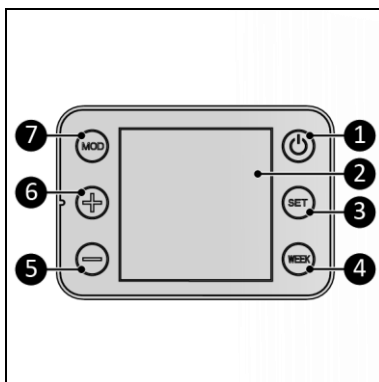
1. Hovedenhed
2. Varmerør
3. Kontrolpanel og LED-display
4. Strømstik



Figur 4

Kontrolpanel og display

1. ON/OFF-knap
2. LED-display
3. SET-knap
4. WEEK-knap
5. Minusknap
6. Plusknap
7. MODE-knap



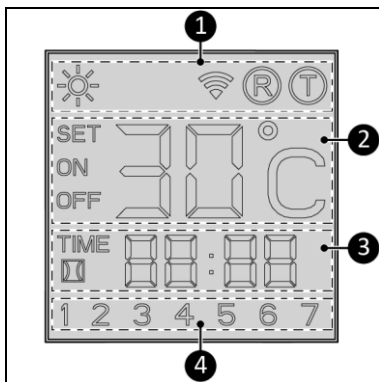
Figur 5

LED-display

LED-displayet bliver mørkt, hvis der ikke foretages justeringer i 2 minutter. LED-displayet lyser op igen, når du trykker på en knap.

Statusindikation (figur 6, pos. 1):

- Solen angiver, om varmelegemet opvarmes eller ej.
- Wi-Fi-symbolet angiver, om der er en Wi-Fi-forbindelse.
- "R" angiver, at rumopvarmning er aktiv.
- "T" angiver, at funktionen til håndklædeopvarmning er aktiv.



Figur 6

Temperaturindikation (figur 6, pos. 2):

- SET angiver, at dagen eller klokkeslættet kan indstilles, eller at SET-temperaturen vises på displayet.
- ON angiver, at varmeren er tændt.
- OFF angiver, at varmeren er slukket ved hjælp af standbyknappen.
- Temperatur vist i grader Celsius.

Tidsindikation (figur 6, pos. 3):

- Tid vist i 24-timers format.
- Registrering af åbent vindue er aktiv.

Dagsindikation (figur 6, pos. 4):

- Tallet svarer til ugedagen: 1 = mandag, 2 = tirsdag og så videre.

Transport og opbevaring

- Rengør enheden, inden den opbevares.
- Enheden skal transporteres oprejst.
- Opbevar enheden i opretstående stilling i den originale emballage på et køligt, tørt og støvfrit sted.

Montering

Enheden er pakket i en kasse. Fjern alt emballagemateriale, og kontroller, at enheden ikke er beskadiget. Brug ikke enheden, hvis den er beskadiget, men kontakt da altid din leverandør. Gem emballagen, så du kan bruge den til sikker opbevaring og transport.



ADVARSEL

Plastposer kan være farlige. For at undgå fare for kvælning skal du holde denne taske væk fra babyer og børn.

Vægmontering



ADVARSEL

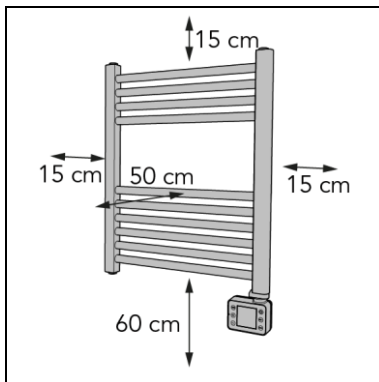
Den væg, der anvendes til montering, skal være fremstillet af ikke-brændbart materiale og kunne modstå en temperatur på mindst 125 °C.



FORSIGTIG

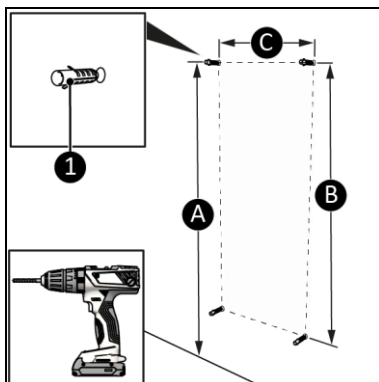
Sørg for at bruge passende fastgørelsesmaterialer, der passer til overfladen. Du må aldrig blokere mellemrummet mellem enheden og væggen.

1. Anbring enheden på en ikke-brændbar og solid væg.
2. Anbring enheden med en minimumsafstand (figur 7) på:
 - 15 cm fra loftet
 - 15 cm fra sidevæggene
 - 60 cm fra gulvet
 - 50 cm frirum foran
3. Monter ikke enheden:
 - direkte under en stikkontakt
 - på loft eller tag.



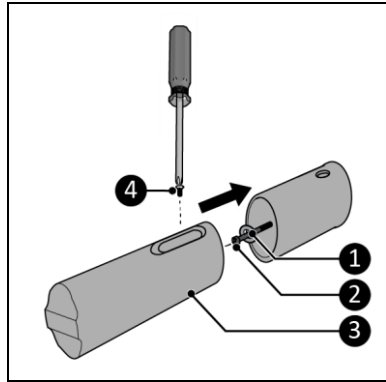
Figur 7

4. Bor to øverste huller til dyvlerne med 392 mm vandret afstand mellem hullerne (figur 8, pos. C). Brug afstandene fra nedenstående liste for at sikre afstanden til gulvet på mindst 60 cm under enheden. (figur 8, pos. A):
 - Sani Bathroom Radiator 400: 1110 mm,
 - Sani Bathroom Radiator 600: 1310 mm,
 - Sani Bathroom Radiator 800: 1510 mm,
 - Sani Bathroom Radiator 1000: 1710 mm.
5. Bor to nederste huller til rawlplugs med 392 mm vandret afstand mellem hullerne (figur 8, pos. C). Den lodrette afstand mellem de nederste og øverste huller er ca. (figur 8, pos. B):
 - Sani Bathroom Radiator 400: 440 mm,
 - Sani Bathroom Radiator 600: 640 mm,
 - Sani Bathroom Radiator 800: 840 mm,
 - Sani Bathroom Radiator 1000: 1040 mm.



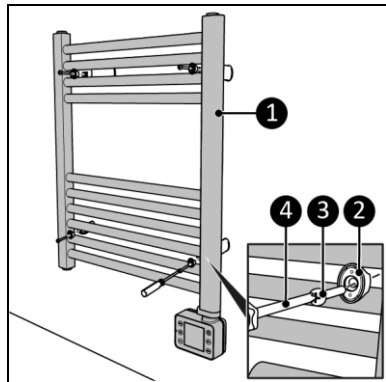
Figur 8

6. Placer rawlplugs og de medfølgende ringe (figur 8, pos. 1).
7. Skru de fire ydre vægbeslag med selvskærende skruer (figur 9, pos. 2) og afstandsringe (figur 9, pos. 1) ind i de fire rawlplugs.
8. Skub de firkantede møtrikker ind i de udpegede slidser på de indvendige vægbeslag.
9. Fastgør de fire indvendige vægbeslag (figur 9, pos. 3) til de ydre vægbeslag med små skruer (figur 9, pos. 4) ved hjælp af en stjerneskruetrækker.



Figur 9

10. Anbring enheden (figur 10, pos. 1) over vægbeslagene.
11. Skru og stram enheden med fire store skruer (figur 10, pos. 3) til vægbeslaget (figur 10, pos. 2) ved hjælp af en stjerneskruetrækker (figur 10, pos. 4).
12. Placer de fire tætningshætter (figur 10, pos. 5).



Figur 10

Installation



ADVARSEL

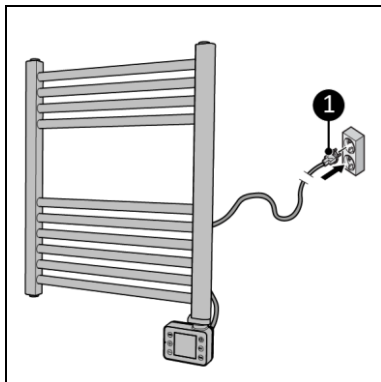
Brug aldrig en forlængerledning til at levere strøm til enheden.



FORSIGTIG

Sørg for, at hovedspændingen er den samme som angivet på enhedens identifikationsmærke. Alle elektriske forbindelser skal forblive tørre i alle situationer.

1. Sørg for, at enheden er monteret korrekt.
2. Placer strømstikket i en stikkontakt (figur 11, pos. 1), der er let tilgængelig. Brug en stikkontakt med en minimal effekt på 1000 watt.
3. ON/OFF-indikatoren lyser.



Figur 11

Betjening

ADVARSEL



Før hver brug skal du sikre dig, at:

- du betjener enheden med tørre hænder
- enheden er ren og tør
- enheden ikke er beskadiget
- enheden er ikke tildækket eller blokeret
- enheden er sikkert monteret

FORSIGTIG



- Når enheden er tændt eller slukket, kan den udsende en lyd. Dette er lyden af materiale, der udvider og krymper under opvarmning og nedkøling.
- Dag- og tidsindstillingerne går tabt, hvis enheden slukkes ved hjælp af ON/OFF-kontakten, er frakoblet eller bruges uden Wi-Fi-forbindelse.

1. Tryk på ON/OFF-knappen for at tænde enheden (figur 5, pos. 1).
2. Tryk på SET-knappen, og hold den nede, indtil SET vises på skærmen.
3. Tryk på knappen + og – for at slå Åbent vindue-detekteringstilstand TIL eller FRA:
 - Når den omgivende temperatur falder til under 8°C eller mere inden for 15 minutter, vil enheden gå i standbytilstand og Åbent vindue-indikatoren vil begynde at blinke på skærmen. Åbent vindue-detekteringstilstand er kun tilgængelig i rumtilstand (R).
4. Tryk på SET-knappen for at bekræfte.
5. Brug knappen + og – for at vælge den aktuelle dag, fra 1 (mandag) til 7 (søndag). Bekræft med SET-knappen
6. Brug knapperne + og – til at indstille den korrekte tid:
 - Timer, bekræft med SET-knappen
 - Minutter, bekræft med SET-knappen
7. Tryk på MODE-knappen for at vælge den ønskede funktion: rum (R) eller håndklæde (T).

Rumtilstand

Rumtilstand vil varme hele badeværelset op. I rumtilstand måler enheden temperaturen i badeværelset. Hvis den indstillede temperatur er højere end den målte rumtemperatur, vil enheden fortsætte med at varme. Hvis rumtemperaturen er højere end den indstillede temperatur, vil enheden stoppe med at varme. I rumtilstand kan temperaturen indstilles fra 0 til 37 °C.

Håndklædetilstand

Håndklædetilstand varmer eller tørrer dine håndklæder. I håndklædetilstand måler varmeren temperaturen fra varmerørene. Hvis den indstillede temperatur er højere end den målte temperatur, vil enheden fortsætte med at varme. Hvis den målte temperatur er højere end den indstillede temperatur, vil varmeren stoppe med at varme. I håndklædetilstand kan temperaturen indstilles fra 40 til 70 °C.

Indstilling af ugentlig timer

1. Tryk og hold nede på WEEK-knappen, indtil 01 eller][begynder at blinke på skærmen.
2. Brug plus- og minusknappen til at vælge den ønskede indstilling:
 - 01 – engangsindstilling (skal ske i den aktuelle uge).
 -][– indstilling for hver uge.
3. Bekræft med SET-knappen
4. Brug plus- og minusknappen til at vælge den ønskede forventningsindstilling:
 - ON – varmeren vil forudse temperaturen 20 minutter, før den indstilles. Hvis der skal varmes op, vil varmeren opvarme med høj kapacitet for at opvarme rummet til den ønskede temperatur inden aktiveringstidspunktet.
 - OFF – varmeren vil ikke forudse temperaturen og tændes på det indstillede tidspunkt*.
5. Bekræft med SET-knappen, 01 SET ON vises på displayet.
6. Brug plus- og minusknapperne til at vælge:
 - den ønskede dag fra 1 (mandag) til 7 (søndag), bekræft med SET-knappen
7. Brug plus- og minusknappen til at vælge den ønskede tilstand:
 - Rumtilstand (AA), bekræft med SET-knappen
 - Håndklædetilstand (T), bekræft med SET-knappen
8. Brug plus- og minusknapperne til at vælge den ønskede temperatur:
 - Rumtilstand: 0-37 °C, bekræft med SET-knappen
 - Håndklædetilstand: 40-70 °C, bekræft med SET-knappen
9. SET ON vises på skærmen.
10. Brug plus- og minusknapperne til at angive aktiveringstiden:
 - de ønskede timer, bekræft med SET-knappen
 - de ønskede minutter, bekræft med SET-knappen
11. 01 SET OFF vises på displayet. Gentag trin 10 for at angive deaktiveringstidspunktet.
12. 02 vises på skærmen, er der to muligheder:
 - Indstil de næste aktiverings- og deaktiveringstidspunkter, gentag trin 10 og 11 for hver ønsket tidspunkt. Sørg for, at timerindstillingerne ikke modsiger hinanden: maksimalt 28 pr. uge, maksimalt 4 pr. dag.
 - Hvis du er færdig med at indstille aktiverings- og deaktiveringstidspunkterne, skal du vente, indtil skærmen vender tilbage til standardindstillingerne.

Vis indstilling af ugentlig timer

1. Tryk på WEEK-knappen gentagne gange. Du vil se følgende timerindstillinger, den ene efter den anden:
 - engangs- eller gentaget;
 - rum- eller håndklædetilstand;
 - temperaturindstilling;
 - tid for tændt timer;
 - tid for slukket timer;
 - næste timerindstilling.

Alle 28 timerindstillinger vises, inklusive de indstillinger, der ikke er konfigureret.

Deaktivering af ugentlig timer

1. Tryk og hold nede på WEEK-knappen, indtil "01" eller "]" vises på skærmen. Tryk og hold MODE-knappen nede, indtil TIME forsvinder fra displayet for at angive, at dataene vil blive gemt, men ikke vil være aktive. Ved at trykke på MODE-knappen igen, indtil TIME vises, aktiverer du timeren igen.

Sletning af indstilling af ugentlig timer

Timerindstillinger kan kun slettes med knapperne på kontrolpanelet.

1. Tryk og hold nede på WEEK-knappen, indtil "01" eller "]" vises på skærmen.
2. Skift først forbi "01-]]" og ON/OFF ved hurtigt at trykke på SET-knappen.
3. Når tallet for den timerindstilling, du ønsker at ændre, vises, skal du trykke et lidt længere tryk på SET-knappen. Du vil høre et kort bip, og herefter er den valgte indstilling slettet.
4. Hvis du vil slette alle timerindstillinger, skal du trykke på WEEK-knappen og holde den nede, indtil "01" eller "]" vises på skærmen. Tryk på og hold nede på MODE- og SET-knapperne samtidig, indtil du hører et bip. Skærmen viser 88:88, hvilket angiver, at alle indstillinger er blevet slettet.

Eurom Smart-appen

FORSIGTIG



Brug ikke den ugentlige timer, der er oprettet på enheden, samtidig med den ugentlige timer, der er oprettet i Eurom Smart-appen. Timerindstillinger, som er oprettet i Eurom Smart-appen, er ikke synlige på enhedens display. Timerindstillinger, som er oprettet på enheden, er ikke synlige i Eurom Smart-appen.

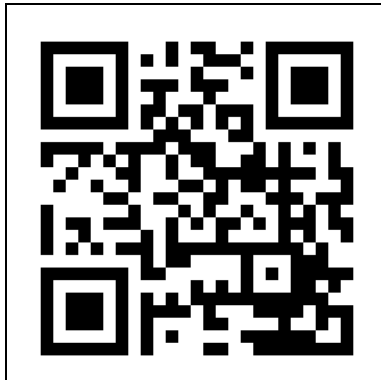
Enheden kan betjenes ved hjælp af en app på en smartphone eller tablet. Eurom Smart-appen kan anvendes:

- for at tænde og slukke for enheden;
- for at regulere temperaturen;
- for at aktivere ECO-tilstand;
- for at aktivere frostbeskyttelsestilstand

Appen kan også bruges til at indstille tyve tænd- og sluk-timerindstillinger dagligt på den ugentlige timer.

Det anbefales at tænde for Bluetooth på din smartphone, når du først opretter forbindelse til varmeren. Dette er hurtigere og lettere, når du opretter den første forbindelse.

1. Åbn Eurom Smart-appens brugervejledning med QR-koden (figur 12), eller gå til www.eurom.nl/nl/manuals.
2. Gennemfør trinene i manualen til Eurom Smart-appen.
 - Når enheden er tilsluttet Wi-Fi, vises Wi-Fi-symbolet på skærmen.
 - Hvis Wi-Fi-symbolet blinker, er der ingen forbindelse.



Figur 12

Smart Timer

1. Opret en tidsplan med dage og tidspunkter i Eurom Smart-appen. Timer-indstillinger, som er indstillet i appen:
 - vil blive gemt på enheden;
 - vil ikke være synlig på enheden;
 - vil forblive tilgængelig, hvis Wi-Fi afbrydes;
 - vil forblive tilgængelig, hvis enheden slukkes eller frakobles;
 - kan kun fjernes i appen.
2. Kontroller dataene i appen regelmæssigt.

Nulstilling af Wi-Fi forbindelse

1. Tryk og hold nede på MODE-knappen. Eksisterende forbindelser vil blive slettet, Wi-Fi-symbolet begynder at blinke, og der oprettes en ny forbindelse.

Slå Wi-Fi-forbindelse fra

1. Tryk og hold nede på OFF-knappen, indtil der lyder et langt bip. Wi-Fi er slukket, og Wi-Fi-symbolet forsvinder fra skærmen.
2. Tryk og hold nede på OFF-knappen, indtil der lyder et kort bip. Wi-Fi er tændt, og Wi-Fi-symbolet vises på skærmen.

ECO-tilstand

Eurom Smart-appen har en ECO-knap. ECO-tilstand opretholder rumtemperaturen ved 16 °C.

1. Tryk på ECO-knappen for at aktivere ECO-tilstand, EC vises på skærmen.
2. Tryk på ECO-knappen for at deaktivere ECO-tilstand.

Hvis enheden arbejder i ECO-tilstand, og en timerindstilling bliver aktiv, begynder enheden at arbejde i henhold til timerindstillingen. Når timerindstillingen slutter, vender enheden ikke tilbage til ECO-tilstand.

Frostbeskyttelsestilstand

Eurom Smart-appen har en frostbeskyttelsesknop, som kan trykkes for at skabe og opretholde en rumtemperatur på 5 °C.

1. Tryk på frostbeskyttelsesknappen for at aktivere. FP vises på displayet.
2. Tryk på frostbeskyttelsesknappen for at deaktivere.

Hvis varmeren kører i frostbeskyttelsestilstand, og en timerindstilling bliver aktiv, begynder enheden at fungere i overensstemmelse med timerindstillingen. Når timerindstillingen slutter, og enheden slukker, skifter enheden ikke tilbage til frostbeskyttelsestilstanden.

Efter betjening



FORSIGTIG

Brug ikke strømkablet til at frakoble enheden. Vind ikke strømkablet for stramt eller omkring skarpe hjørner. Vikl ikke strømkablet rundt om enheden.

1. Tryk på ON/OFF-knappen (figur 5, pos. 1) for at sætte enheden i standbytilstand.
2. Tag stikket ud af stikkontakten.
3. Lad enheden køle ned, før du rører ved den.
4. Rul strømkablet op.

Vedligeholdelse



ADVARSEL

Udfør ikke reparationer eller ændringer af denne enhed.

Vedligeholdelse og reparation skal udføres af en fagperson, som er godkendt af EUROM. Hvis strømkablet og/eller strømstikket er beskadiget, skal det udskiftes af producenten eller dennes servicemedarbejder eller personer med tilsvarende kvalifikationer for at forebygge risici.

Rengøring



ADVARSEL

Enheden bliver meget varm. Sørg for, at enheden er slukket, frakoblet og helt afkølet.



FORSIGTIG

Du må ikke bruge:

- Skuresvampe;
- hårde børster;
- brandfarlige, aggressive eller kemiske rengøringsmidler.

Undgå, at der trænger vand ind i enheden. Undgå at nedsænke nogen del af enheden i vand eller andre væsker.

Det anbefales at rengøre enheden efter hver brug og før opbevaring.

1. Tør enheden af med en fugtig, ren, blød, fnugfri klud eller en blød børste.
2. Lad enheden tørre helt inden brug og opbevaring.

Bortskaffelse



Korrekt bortskaffelse af dette produkt.

Denne mærkning angiver, at dette produkt ikke må bortskaffes sammen med andet husholdningsaffald i hele EU. For at forhindre mulig skade på miljøet eller menneskers sundhed som følge af ukontrolleret bortskaffelse af affald skal det genbruges ansvarligt for at fremme bæredygtig genbrug af materielle ressourcer. For at returnere din brugte enhed skal du bruge retur- og afhentningssystemerne eller kontakte den forhandler, hvor produktet blev købt. De kan levere dette produkt til miljøsikker genbrug.

Povinné varování

Přečtěte si prosím pozorně tyto bezpečnostní pokyny. Nesprávné používání může způsobit zranění a zneplatní záruku společnosti EUROM.



VAROVÁNÍ

- Toto topidlo je určené pouze k sušení textilií vypraných ve vodě.
- Dbejte na to, aby ovládací panel topidla nebyl nikdy zakrytý nebo se nenamočil, když na vyhřívací trubky pokládáte textilie.



UPOZORNĚNÍ

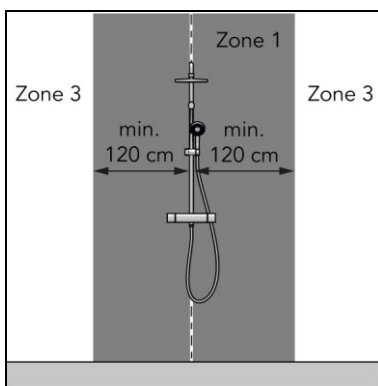
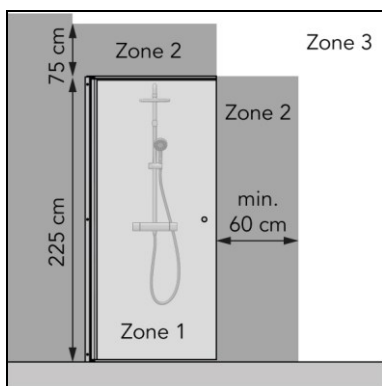
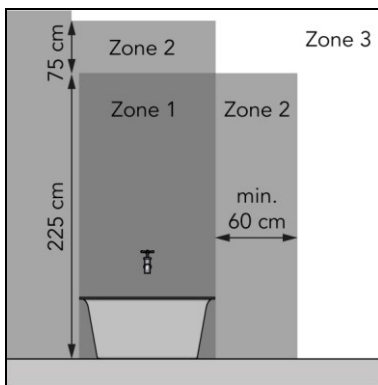
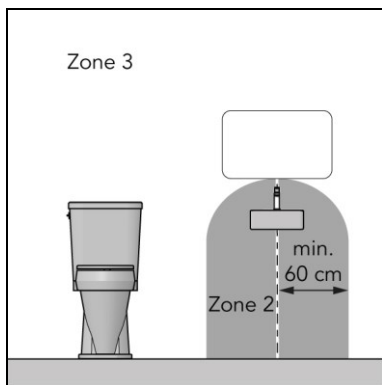
Některé části zařízení se mohou během provozu velice zahřát a způsobit popáleniny. Je třeba dbát zvýšené opatrnosti, zejména pokud jsou v blízkosti děti a zranitelné osoby.

- Děti mladší 3 let by se neměly pohybovat blízko topidla, pokud nejsou pod stálým dohledem.
- Děti od 3 do 8 let mohou zařízení zapínat/vypínat, pouze pokud je umístěné nebo namontované v běžné provozní poloze a pokud jsou pod dozorem nebo byly poučeny, jak zařízení bezpečně používat a rozumí možným rizikům. Děti od 3 do 8 let nesmí zařízení zapojovat do zásuvky, upravovat nastavení, čistit jej ani provádět jeho údržbu.
- Zařízení mohou ovládat děti od 8 let a osoby se sníženými pohybovými, sensorickými a mentálními schopnostmi nebo nedostatkem zkušeností a znalostí, pokud jsou pod dozorem nebo byly poučeny, jak zařízení bezpečně používat, a rozumí možným rizikům. Děti si se zařízením nesmí hrát. Děti bez dozoru nesmí provádět čištění a údržbu.
- Topidlo nesmí být umístěné přímo pod elektrickou zásuvkou.
- Pokud je přívodní kabel poškozený, musí být vyměněn výrobcem, servisním pracovníkem nebo osobou s podobnou kvalifikací, aby se předešlo riziku.
- Toto topidlo je naplněné přesným množstvím speciální kapaliny. Opravy vyžadující otevření nádoby s kapalinou smí provádět pouze výrobce nebo pověřený servisní technik, kterého je třeba v případě úniku kapaliny kontaktovat.
- Při likvidaci topidla dodržujte předpisy týkající se likvidace kapalin.
- Topidlo je třeba nainstalovat tak, aby na spínače a další ovládací prvky nedosáhly osoby ve vaně nebo sprše.

Zařízení je vybaveno ochranou proti přehřátí. V případě vnitřního přehřátí se automaticky vypne. Zařízení vypnete, odpojte ze zásuvky, odeberte zdroj přehřátí, nechte zchladnout a pak používejte běžným způsobem. Zařízení nepoužívejte, pokud nelze najít zdroj přehřátí nebo pokud problém přetrvává. V takovém případě vždy kontaktujte dodavatele.

Zařízení lze bezpečně používat v koupelně, pokud je namontováno:

- v zóně 3 toalety nebo koupelny s vanou, sprchou se zástěnou nebo se sprchou bez zástěny (obr. 1);
- pevně na svém místě;
- mimo dosah osoby používající vanu nebo sprchu.



Obrázek 1

Všeobecné bezpečnostní pokyny

VAROVÁNÍ



- Zabraňte tomu, aby dovnitř nebo na povrch zařízení nastříkala voda.
- Neponořujte žádnou část zařízení do vody nebo jiných kapalin.
- Nikdy nestrkejte prsty ani jiné předměty do otvorů zařízení.
- Nevystavujte zařízení silným vibracím ani mechanickému namáhání.
- Udržujte bezpečnou vzdálenost alespoň jeden metr od hořlavých předmětů, jako jsou (sprchové) závěsy, nábytek, papír a podobně.



VAROVÁNÍ

Výrobek se během provozu velmi zahřeje. Během provozu a pět minut po vypnutí se výrobku nedotýkejte..

Bezpečnost během provozu

VAROVÁNÍ

Nepoužívejte zařízení:

- venku nebo v malém prostoru (400 W < 4 m³, 600 W < 6 m³, 800 W < 8 m³, 1000 W < 10 m³);
- v položené, opřené nebo svislé poloze;
- pokud jsou některé části znečištěné nebo je ovládací panel mokrá;
- v blízkosti velkých předmětů, například za dveřmi, pod policí nebo skříňkou;
- v zóně 1 a zóně 2 v blízkosti zdroje vody, jako je vana, sprcha nebo bazén;
- v blízkosti nebo uvnitř znečištěného či prašného prostředí, jako je staveniště;
- poblíž hořlavých materiálů, kapalin nebo výparů, například v kůlně, stáji či skleníku;
- v blízkosti jiných zdrojů tepla nebo otevřeného ohně;
- poblíž elektrické zásuvky, pod ní nebo naproti ní;
- s přístrojem, který výrobek zapíná automaticky, jako je časovač, stmívač nebo jiný přístroj.



Jestliže výrobek, elektrický kabel nebo zástrčka vykazují známky poškození nebo nefunkčnosti, ihned výrobek vypněte a odpojte od napájení.

Záruka

Společnost EUROM poskytuje na toto zařízení záruku na dobu 60 měsíců od data prodeje. Záruka se nevztahuje na opotřebení a poškození způsobené běžným používáním. Záruka pozbývá platnosti v případě, že je defekt způsobený nedbalým nebo neopatrným používáním zařízení. Výrobce, dovozce a dodavatel nenesou odpovědnost za nesprávné připojení.

Úvod

Děkujeme, že jste si vybrali zařízení EUROM. Zakoupili jste kvalitní zařízení, ze kterého budete mít radost mnoho let. Pokud se bude toto zařízení používat ohleduplně a opatrně, sníží se riziko zranění osob nebo vzniku materiálních škod.



UPOZORNĚNÍ

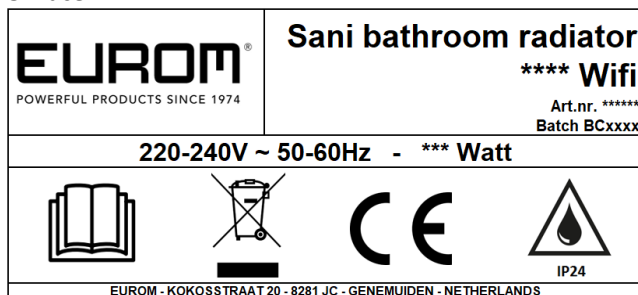
Důležité je přečíst si před instalací a použitím zařízení tuto uživatelskou příručku a porozumět jí.

V této příručce je popsáno správné a bezpečné používání tohoto zařízení. Uschovejte si tuto příručku pro budoucí použití. Příručka je podstatnou součástí zařízení a musí se při jeho odprodeji nebo výměně předat novému majiteli. Tato příručka byla sestavena s maximální pečlivostí. Nicméně si vyhrazujeme právo tuto příručku kdykoliv zlepšit a upravit. Použití obrázky se mohou lišit.

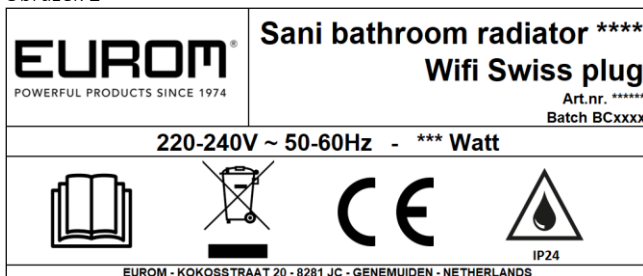
V této příručce jsou použity následující symboly a termíny, které čtenáře upozorňují na bezpečnostní problémy a důležité informace:

	VAROVÁNÍ
	Označuje nebezpečnou situaci, která může v případě, že se nedodrží bezpečnostní instrukce, vést ke zranění obsluhy nebo blízko stojících osob, lehkému nebo střednímu poškození výrobku nebo okolního prostředí.
	UPOZORNĚNÍ
	Označuje nebezpečnou situaci, která může v případě, že se nedodrží bezpečnostní instrukce, vést k lehkému nebo střednímu poškození výrobku nebo okolního prostředí.

Označení



Obrázek 2



Obrázek 3

Technické parametry

Typ:	400	600	800	1000
Rozměry výrobku:	50 × 60 cm	50 × 80 cm	50 × 100 cm	50 × 120 cm
Hmotnost:	6,6 kg	8,8 kg	10,7 kg	13,0 kg
Napájení:	220–240V~ / 50–60Hz	220–240V~ / 50–60Hz	220–240V~ / 50–60Hz	220–240V~ / 50–60Hz
Příkon:	400W	600W	800W	1000W
Stupeň ochrany:	IP24	IP24	IP24	IP24
Třída ochrany:	Třída I	Třída I	Třída I	Třída I

Společnost Euromac B.V. tímto prohlašuje, že tento produkt je v souladu se směrnicí 2014/53/EU.

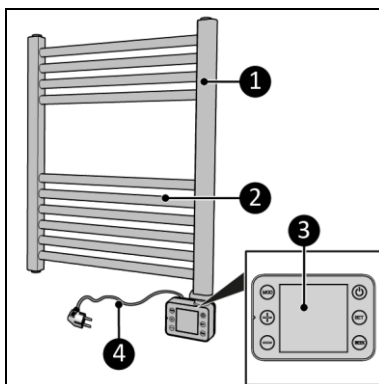
Úplné znění EU prohlášení o shodě je k dispozici na následující internetové adrese: www.eurom.nl/declaration-of-conformity.

- Frekvenční pásmo Wi-Fi a Bluetooth: 2 400–2 483,5GHz
- Maximální vysílaný vysokofrekvenční výkon v tomto frekvenčním pásmu / těchto frekvenčních pásmech:
 - Wi-Fi: 17,5dBm
 - Bluetooth: 6,5dBm

Popis

Sani Bathroom Radiator (obr. 4) je jednoduché elektrické koupelnové topidlo pro použití v koupelně v zóně 3 (obr. 1). Zařízení lze naprogramovat na denní a týdenní časovač. Zařízení lze používat spolu s aplikací Eurom Smart.

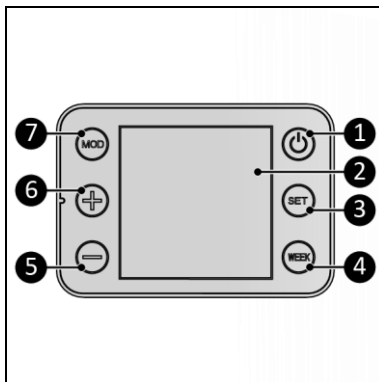
1. Hlavní část
2. Vyhřívací trubky
3. Ovládací panel a displej LED
4. Zástrčka



Obrázek 4

Ovládací panel a displej LED

1. Tlačítko ZAP/VYP
2. Displej LED
3. Tlačítko SET (Nastavení)
4. Tlačítko WEEK (Týden)
5. Tlačítko mínus
6. Tlačítko plus
7. Tlačítko MOD (Režim)



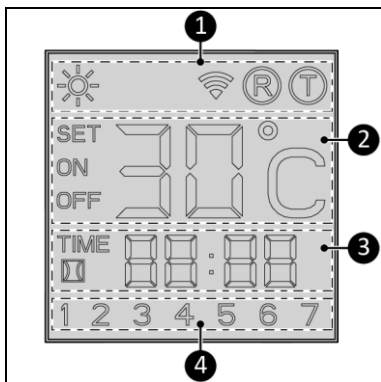
Obrázek 5

Displej LED

Pokud během 2 minut neprovedete žádnou změnu, displej LED zhasne. Displej LED se znovu rozsvítí stiskem tlačítka.

Ukazatel stavu (obr. 6, poz. 1):

- Symbol slunce udává, zda je topidlo nastavené na nízký, nebo vysoký výkon.
- Symbol Wi-Fi udává připojení k síti Wi-Fi.
- Písmeno R udává, že je aktivní funkce pokojového vytápění.
- Písmeno T udává, že je aktivní funkce sušení ručníků.



Obrázek 6

Ukazatel teploty (obr. 6, poz. 2):

- SET (Nastavení) udává, že lze nastavit den nebo čas, případně že se nastavená teplota zobrazuje na displeji.
- ON (Zapnuto) udává, že je topidlo zapnuté.
- OFF (Vypnuto) udává, že bylo topidlo vypnuté tlačítkem ZAP/VYP.
- Teplota zobrazená ve stupních Celsia.

Ukazatel času (obr. 6, poz. 3):

- Čas zobrazený ve 24hod. formátu.
- Je aktivní režim otevřeného okna.

Ukazatel dne (obrázek 6, poz. 4):

- Číslice odpovídá dnu v týdnu: 1 = pondělí, 2 = úterý atd.

Přeprava a skladování

- Před uskladněním zařízení očistěte.
- Zařízení přepravujte ve svislé poloze.
- Zařízení skladujte ve svislé poloze v původním balení ve studeném, suchém a bezprašném prostoru.

Montáž

Zařízení je zabaleno v jedné krabici. Všechny balicí materiál odstraňte a zkontrolujte, jestli není zařízení poškozené. Pokud je zařízení poškozené nebo funguje nesprávně, nepoužívejte jej, ale vždy kontaktujte dodavatele. Obal si ponechte pro bezpečné uskladnění a přepravu výrobku.



VAROVÁNÍ

Plastové sáčky mohou být nebezpečné. Abyste se vyhnuli riziku udušení, uchovávejte tento sáček mimo dosah dětí.

Montáž na stěnu



VAROVÁNÍ

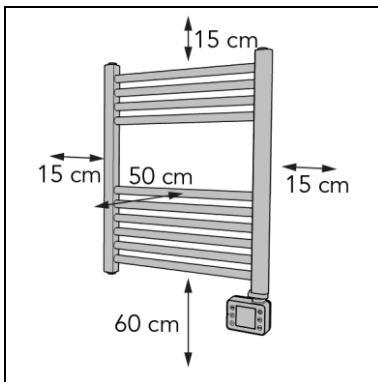
Stěna použitá k montáži musí být zhotovena z nehořlavého materiálu a musí odolat minimální teplotě 125 °C.



UPOZORNĚNÍ

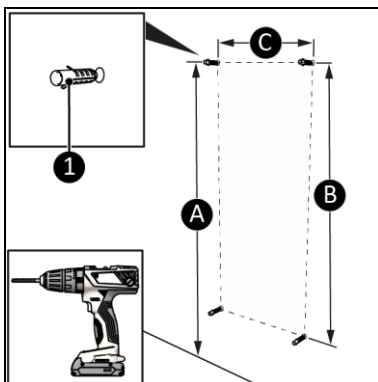
Dbejte na to, abyste v závislosti na povrchu použili vhodný upevňovací materiál. Prostor mezi zařízením a stěnou musí vždy zůstat volný.

1. Zařízení namontujte na nehořlavou pevnou stěnu.
2. Minimální vzdálenost zařízení od ostatních prvků (obr. 7):
 - 15 cm od stropu;
 - 15 cm od bočních stěn;
 - 60 cm od podlahy;
 - 50 cm volného prostoru před zařízením.
3. Neprovádějte montáž zařízení na následujících místech:
 - přímo pod elektrickou zásuvkou;
 - do stropu nebo střechy.



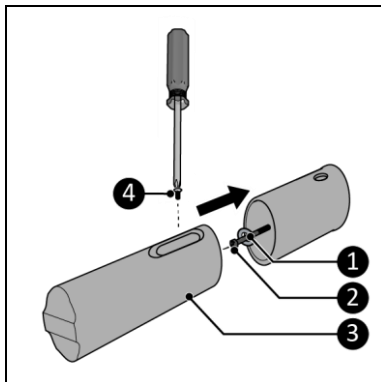
Obrázek 7

4. Vyrtejte dva horní otvory pro hmoždinky s horizontální vzdáleností 392 mm mezi otvory (obrázek 8, poz. C). Použijte vzdálenosti z níže uvedeného seznamu, abyste zajistili vzdálenost od podlahy alespoň 60 cm. (Obrázek 8, poz. A):
 - Sani Bathroom Radiator 400: 1110 mm;
 - Sani Bathroom Radiator 600: 1310 mm;
 - Sani Bathroom Radiator 800: 1510 mm;
 - Sani Bathroom Radiator 1000: 1710 mm.
5. Vyrtejte dva spodní otvory pro hmoždinky s vodorovnou vzdáleností 392 mm mezi otvory (obrázek 8, poz. C). Svislá vzdálenost mezi spodním a horním otvorem je přibližně (obrázek 8, poz. B):
 - Sani Bathroom Radiator 400: 440 mm;
 - Sani Bathroom Radiator 600: 640 mm;
 - Sani Bathroom Radiator 800: 840 mm;
 - Sani Bathroom Radiator 1000: 1040 mm.



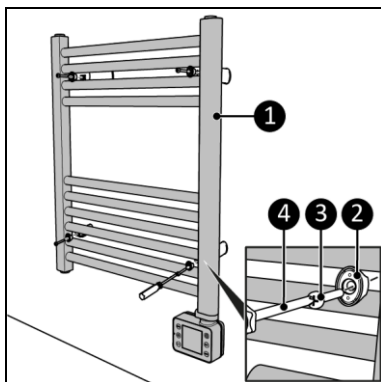
Obrázek 8

6. Umístěte hmoždinky a dodané kroužky (obrázek 8, poz. 1).
7. Do hmoždinek zašroubujte čtyři nástěnné držáky samovrtnými šrouby (obr. 9, poz. 2) a distanční kroužky (obr. 9, poz. 1).
8. Zasuňte hranaté matice do určených otvorů vnitřních nástěnných držáků.
9. Pomocí malých šroubků a šroubováku Philips (obr. 9, poz. 3) přišroubujte čtyři vnitřní nástěnné držáky (obr. 9, poz. 4) k vnějším nástěnným držákům.



Obrázek 9

10. Umístěte zařízení (obr. 10, poz. 1) na nástěnné držáky.
11. Přišroubujte a utáhněte zařízení čtyřmi velkými šrouby (obr. 10, poz. 3) k nástěnným držákům (obr. 10, poz. 2) šroubovákem Philips (obr. 10, poz. 4).
12. Na šrouby nasadte krytky (obr. 10, poz. 5).



Obrázek 10

Instalace



VAROVÁNÍ

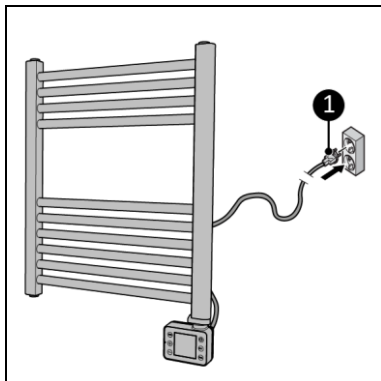
K napájení zařízení nikdy nepoužívejte prodlužovací kabel.



UPOZORNĚNÍ

Ujistěte se, že napájecí napětí odpovídá údajům na štítku výrobku. Všechna elektrická připojení musí zůstat za všech okolností suchá.

1. Ujistěte se, že je zařízení správně namontováno.
2. Zasuňte zástrčku (obr. 11, poz. 1) do uzemněné nástěnné zásuvky, která je snadno přístupná. Použijte nástěnnou zásuvku s minimálním příkonem 1000 wattů.
3. Rozsvítí se indikátor ZAP/VYP.



Obrázek 11

Provoz

VAROVÁNÍ



Před každým použitím se ujistěte, že:

- obsluhujete zařízení suchýma rukama;
- zařízení je čisté a suché;
- zařízení není poškozené;
- zařízení není zakryté nebo něčím blokováno;
- zařízení je správně namontované.

UPOZORNĚNÍ



- Při zapnutí nebo vypnutí může zařízení vydávat zvuk. Jedná se o rozpínání nebo smršťování materiálu při zahřívání nebo ochlazování.
- Při vypnutí zařízení spínačem ZAP/VYP, odpojení ze zásuvky nebo použití zařízení bez Wi-Fi připojení dojde ke ztrátě nastavení dne a času.

1. Stisknutím tlačítka ZAP/VYP zapnete zařízení (obrázek 5, poz. 1).
2. Stiskněte a podržte tlačítko SET (Nastavení), dokud se na displeji nezobrazí SET (Nastavení).
3. Stisknutím tlačítka + a – zapnete nebo vypnete režim detekce otevřeného okna:
 - Když okolní teplota poklesne během 15 minut o 8 °C nebo více °C, zařízení přejde do pohotovostního režimu a ukazatel otevřeného okna začne na displeji blikat. Režim detekce otevřeného okna je k dispozici pouze v režimu pokojového vytápění (R).
4. Volbu potvrdíte stisknutím tlačítka SET.
5. Pomocí tlačítek + a - vyberte aktuální den od 1 (pondělí) do 7 (neděle). Potvrďte tlačítkem SET (Nastavení).
6. Pomocí tlačítek + a - nastavte správný čas:
 - hodiny, potvrďte tlačítkem SET (Nastavení);
 - minuty, potvrďte tlačítkem SET (Nastavení).
7. Stiskněte tlačítko MOD (Režim) pro výběr požadované funkce: pokojové vytápění (R) nebo sušení ručníků (T).

Režim pokojového vytápění

Režim pokojového vytápění bude vytápět celou koupelnu. V režimu pokojového vytápění bude zařízení měřit teplotu v koupelně. Pokud je nastavená teplota vyšší než naměřená pokojová teplota, zařízení bude dále topit. Pokud je nastavená teplota vyšší než naměřená pokojová teplota, zařízení přestane topit. V režimu pokojového vytápění lze teplotu nastavit od 0 do 37 °C.

Režim sušení ručníků

Režim sušení ručníků zahřeje nebo vysuší ručníky. V režimu sušení ručníků bude topidlo měřit teplotu vyhřívacích trubek. Pokud je nastavená teplota vyšší než naměřená pokojová teplota, zařízení bude dále topit. Pokud je naměřená teplota vyšší než nastavená teplota, topidlo přestane topit. V režimu sušení ručníků lze teplotu nastavit od 40 do 70 °C.

Nastavení týdenního časovače

1. Stiskněte a podržte tlačítko WEEK (Týden), dokud na obrazovce nezačne blikat „01“ nebo „][“.
2. Tlačítka plus a mínus zvolte požadované nastavení:
 - 01 – jednorázové nastavení (musí spadat do stávajícího týdne).
 -][– nastavení pro každý týden.
3. Potvrďte tlačítkem SET (Nastavení).
4. Tlačítka plus a mínus zvolte požadované odhadované nastavení:
 - ON (Zapnuto) – topidlo bude odhadovat teplotu 20 minut předem. Pokud je potřeba vytápění, topidlo bude pracovat na vysoký výkon, aby se místnost vytopila na požadovanou teplotu do doby aktivace.
 - OFF (Vypnuto) – topidlo nebude odhadovat teplotu a zapne se v nastavený čas.*
5. Potvrďte tlačítkem SET (Nastavení). Na displeji se zobrazí SET ON (Nastavení zapnuto).
6. Tlačítka plus a mínus nastavte:
 - požadovaný den od 1 (pondělí) do 7 (neděle), potvrďte tlačítkem SET.
7. Pomocí tlačítek plus a mínus vyberte požadovaný režim:
 - Režim pokojového vytápění (AA) potvrďte tlačítkem SET;
 - Režim sušení ručníků (T) potvrďte tlačítkem SET.
8. Pomocí tlačítek plus a mínus vyberte požadovaný režim:
 - Režim pokojového vytápění: 0–37 °C, potvrďte tlačítkem SET;
 - Režim sušení ručníků: 40–70 °C, potvrďte tlačítkem SET.
9. Na displeji se zobrazí SET ON (Nastavení zapnuto).
10. Pomocí tlačítek plus a mínus zadejte čas zapnutí:
 - požadované hodiny, potvrďte tlačítkem SET (Nastavení);
 - požadované minuty, potvrďte tlačítkem SET (Nastavení);
11. Na displeji se zobrazí 01 SET OFF (Nastavení vypnuto); opakujte krok 10 a nastavte čas vypnutí.
12. Na displeji se zobrazí 02. K dispozici jsou dvě možnosti:
 - Nastavte čas příštího zapnutí a vypnutí. Opakujte krok 10 a 11 pro každý požadovaný čas. Ujistěte se, že jednotlivá nastavení časovače si vzájemně neodporují. Maximálně lze nastavit 28 možností za týden a 4 za den.
 - Pokud jste dokončili nastavení časů zapnutí a vypnutí, počkejte, dokud se displej nevrátí do standardního nastavení.

Zobrazit nastavení týdenního časovače

1. Stiskněte opakovaně tlačítko WEEK (Týden). Zobrazí se vám postupně následující nastavení časovače:
 - jednorázové, nebo opakované;
 - režim pokojového vytápění nebo sušení ručníků;
 - nastavení teploty;
 - čas zapnutí časovače;
 - čas vypnutí časovače;
 - příští nastavení časovače.

Zobrazí se všech 28 nastavení časovače, tedy i nastavení časovače, která nebyla vyplněna.

Vypnutí týdenního časovače

1. Stiskněte a podržte tlačítko WEEK (Týden), dokud se na displeji nezobrazí „01“ nebo „]“ . Stiskněte a podržte tlačítko MOD (Režim), dokud nezmizí čas z displeje, což značí, že údaje budou uchovány, ale nebudou aktivní. Opětovně stiskněte tlačítko MOD (Režim), dokud čas nezmizí. Tím časovač znovu aktivujete.

Vymazání nastavení týdenního časovače

Nastavení časovače lze vymazat pouze pomocí tlačítek na ovládacím panelu.

1. Stiskněte a podržte tlačítko WEEK (Týden), dokud se na displeji nezobrazí „01“ nebo „]“ .
2. Krátkým stisknutím tlačítka SET (Nastavení) pokračujte přes „01“ nebo „]“ a ZAP/VYP.
3. Když se zobrazí číslo nastavení časovače, které chcete změnit, přidržte tlačítko SET (Nastavení) o něco déle. Uslyšíte krátké pípnutí a dojde ke smazání daného nastavení.
4. Pokud chcete vymazat všechna nastavení časovače, stiskněte a podržte tlačítko WEEK (Týden), dokud se na obrazovce neobjeví „01“ nebo „]“ . Stiskněte a přidržte současně tlačítka MOD (REŽIM) a SET (Nastavení), dokud neuslyšíte pípnutí. Na displeji se zobrazí 88:88. To znamená, že došlo ke smazání všech nastavení.

Aplikace Eurom Smart

UPOZORNĚNÍ



Nepoužívejte týdenní časovač vytvořený na zařízení současně s týdenním časovačem vytvořeným v aplikaci Eurom Smart. Nastavení časovače vytvořená v aplikaci Eurom Smart nejsou viditelná na displeji zařízení. Nastavení časovače vytvořená na zařízení nejsou viditelná v aplikaci Eurom Smart.

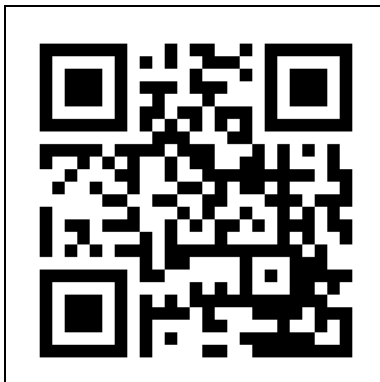
Zařízení lze ovládat pomocí aplikace ze smartphonu nebo tabletu. Aplikaci Eurom Smart lze používat:

- k zapnutí a vypnutí zařízení;
- k regulaci teploty;
- k aktivaci režimu ECO.
- k aktivaci ochrany proti namrzání.

Aplikaci lze v týdenním časovači použít k nastavení dvaceti možností zapnutí a vypnutí denně.

Při prvním připojení k topidlu se doporučuje na smartphonu zapnout Bluetooth. První připojení je pak rychlejší a jednodušší.

1. Otevřete návod aplikace Eurom Smart pomocí QR kódu (obr. 12) nebo přejděte na stránku www.eurom.nl/en/manuals.
2. Vyplňte údaje v aplikaci Eurom Smart.
 - Pokud je zařízení připojeno k síti Wi-Fi, na displeji se zobrazí symbol Wi-Fi.
 - Pokud symbol Wi-Fi bliká, zařízení není připojeno.



Obrázek 12

Chytrý časovač

1. V aplikaci Eurom Smart vytvořte harmonogram dnů a časů. Nastavení časovače v aplikaci:
 - budou uložena v zařízení;
 - nebudou viditelná v zařízení;
 - zůstanou k dispozici po odpojení od Wi-Fi;
 - zůstanou k dispozici, i když bude zařízení vypnuto nebo odpojeno ze zásuvky;
 - lze odebrat pouze prostřednictvím aplikace.
2. Údaje v aplikaci pravidelně kontrolujte.

Resetování Wi-Fi připojení

1. Stiskněte a podržte tlačítko MOD (Režim). Stávající připojení budou smazána, symbol Wi-Fi začne blikat a bude vytvořeno nové připojení.

Vypnutí Wi-Fi připojení

1. Stiskněte a podržte tlačítko OFF (Vypnuto), dokud se neozve dlouhé pípnutí. Dojde k vypnutí Wi-Fi a symbol Wi-Fi zmizí z displeje.
2. Stiskněte a podržte tlačítko OFF (Vypnuto), dokud se neozve krátké pípnutí. Dojde k zapnutí Wi-Fi a symbol Wi-Fi se objeví na displeji.

Režim ECO

Aplikace Eurom Smart má tlačítko ECO. Režim ECO udržuje teplotu v místnosti na 16 °C.

1. Stisknutím tlačítka ECO aktivujete režim ECO, na obrazovce se objeví EC.
2. Režim deaktivujete stisknutím tlačítka ECO.

Pokud topidlo pracuje v režimu ECO a dojde k aktivaci nastavení časovače, zařízení začne pracovat podle daného nastavení. Pokud nastavení časovače skončí, nedojde k návratu do režimu ECO.

Režim ochrany proti namrzání

Aplikace Eurom Smart má tlačítko ochrany proti namrzání, jehož stisknutím lze dosáhnout pokojové teploty 5 °C a udržovat ji.

1. Stisknutím tlačítka proti zamrznutí režim aktivujete. Na displeji se zobrazí FP.

2. Stisknutím tlačítka ochrany proti namrznání režim deaktivujete. Pokud topidlo pracuje v režimu ochrany proti namrznání a dojde k aktivaci nastavení časovače, zařízení začne pracovat podle daného nastavení. Pokud nastavení časovače skončí a zařízení se vypne, nedojde k návratu do režimu ochrany proti namrznání.

Ukončení provozu



UPOZORNĚNÍ

Nepoužívejte napájecí kabel k vytažení zástrčky ze zásuvky. Nesvinujte kabel příliš těsně nebo do ostrých smyček. Neobtáčejte napájecí kabel kolem zařízení.

1. Stiskem tlačítka ZAP/VYP (obr. 5, poz. 1) uveďte zařízení do pohotovostního režimu.
2. Vytáhněte napájecí kabel ze zásuvky.
3. Před manipulací se zařízením jej nechejte vychladnout.
4. Stočte napájecí kabel.

Údržba



VAROVÁNÍ

Toto zařízení nikdy neopravujte ani neupravujte.

Údržbu a opravy musí provádět odborník pověřený společností EUROM. Pokud je poškozený elektrický kabel nebo zástrčka, měl by ji vyměnit výrobce nebo zaměstnanec servisu nebo osoba s podobnou kvalifikací, aby se eliminovala rizika.

Čistění



VAROVÁNÍ

Zařízení se velmi zahřívá. Ujistěte se, že je zařízení vypnuté, odpojené od zásuvky a úplně vychladlé.



UPOZORNĚNÍ

Nepoužívejte:

- drátěnky;
- tvrdé kartáče;
- hořlavé, agresivní nebo chemické čisticí prostředky.

Zabraňte vniknutí vody do výrobku. Žádnou část zařízení neponožujte do vody nebo jiných kapalin.

Doporučuje se zařízení očistit po každém použití a před uskladněním.

1. Otřete výrobek vlhkým, čistým, měkkým hadříkem, který neuvolňuje vlákna, nebo měkkým kartáčkem.
2. Před použitím nebo uskladněním nechejte zařízení řádně oschnout.

Likvidace



Správná likvidace zařízení.

Toto označení znamená, že v celé EU by tento produkt neměl být likvidován spolu s jiným domovním odpadem. Abyste předešli možnému poškození životního prostředí nebo lidského zdraví v důsledku nekontrolované likvidace odpadu, recyklujte jej zodpovědně a podpořte udržitelné využívání materiálů. Chcete-li použité zařízení vrátit, využijte sběrná místa či místa zpětného odběru nebo kontaktujte prodejce, u kterého jste produkt zakoupili. Produkt tak bude moci být bezpečně ekologicky recyklován.

Povinné upozornenia

Prečítajte si tieto bezpečnostné pokyny a oboznámte sa s nimi. V prípade nesprávneho používania môže dôjsť k zraneniu a zrušeniu záruky EUROM.



VÝSTRAHA

- Toto zariadenie je určené len na sušenie textílií vypraných vo vode.
- Uistite sa, že ovládací panel ohrievača nie je nikdy zakrytý a nie je vlhký, keď položíte tkaniny na vyhrievacie potrubie zo zariadenia.



UPOZORNENIE

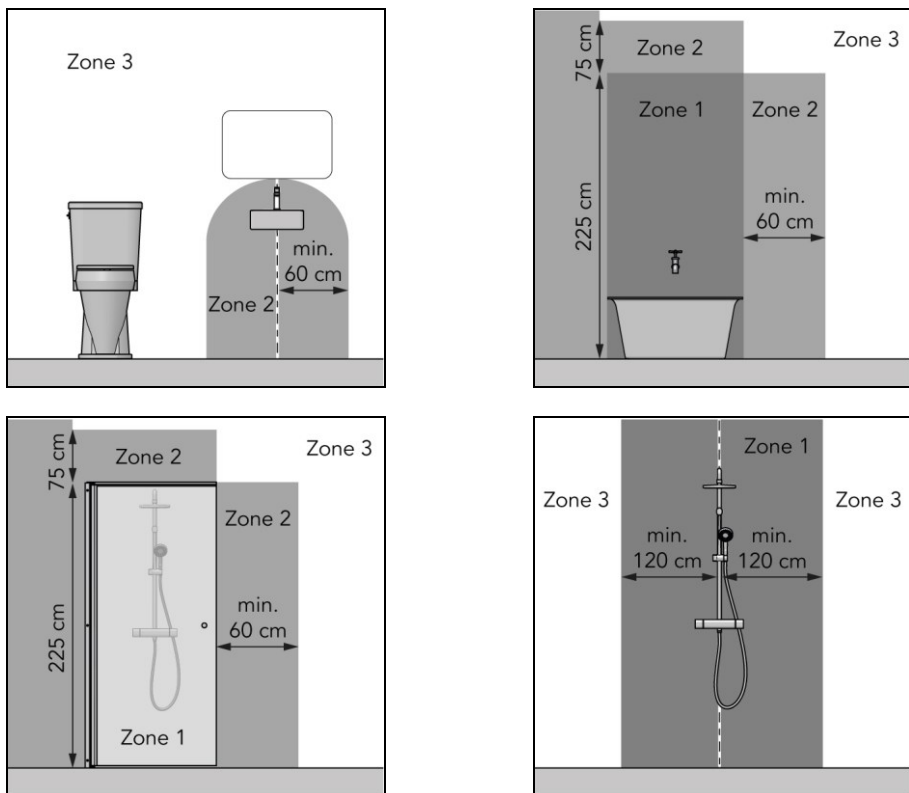
Niektoré časti tohto výrobku sa môžu veľmi zohriať a spôsobiť popáleniny. Osobitná pozornosť sa musí venovať, ak sú prítomné, deti a zraniteľné osoby.

- Deti mladšie ako 3 roky by sa mali zdržiavať mimo dosahu, pokiaľ nie sú pod neustálym dohľadom.
- Deti vo veku od 3 do 8 rokov smú zapínať/vypínať zariadenie len za predpokladu, že bolo umiestnené alebo nainštalované v určenej normálnej prevádzkovej polohe a že boli pod dohľadom alebo boli poučené o používaní zariadenia bezpečným spôsobom a chápu súvisiace nebezpečenstvá. Deti vo veku od 3 do 8 rokov nesmú zariadenie zapájať, regulovať ani čistiť, ba ani vykonávať používateľskú údržbu.
- Toto zariadenie môžu používať deti od 8 rokov a osoby so zníženými fyzickými, zmyslovými alebo duševnými schopnosťami alebo osobami s nedostatkom skúseností a znalostí, iba ak sú pod dozorom alebo ak boli poučené o bezpečnom používaní tohto zariadenia a chápu súvisiace nebezpečenstvá. Deti sa so zariadením nesmú hrať. Čistenie a údržbu by nemali vykonávať deti bez dozoru.
- Ohrievač nesmie byť umiestnený bezprostredne pod elektrickou zásuvkou.
- Ak je napájací kábel poškodený, musí ho vymeniť výrobca, jeho servisný zástupca, alebo podobne kvalifikované osoby, aby sa predišlo nebezpečenstvu.
- Tento ohrievač je naplnený presným množstvom špeciálnej kvapaliny. Opravy, pri ktorých sa vyžaduje otvorenie zásobníka kvapaliny, smie robiť iba výrobca, alebo jeho servisný zástupca, ktorého by ste mali kontaktovať, ak došlo k úniku kvapaliny.
- Pri zošrotovaní ohrievača sa riadte predpismi ohľadom likvidácie kvapaliny.
- Ohrievač musí byť nainštalovaný tak, aby sa spínačov a iných ovládacích prvkov nemohla dotknúť osoba vo vani alebo v sprche.

Zariadenie je vybavené ochranou proti prehriatiu, ktorá ho pri vnútornom prehriatí automaticky vypne. Zariadenie vypnite, odpojte napájací kábel, odstráňte zdroj prehrievania, nechajte ho vychladnúť a používajte ho obvyklým spôsobom. Zariadenie nepoužívajte, ak nie je možné zistiť zdroj prehrievania alebo ak problém pretrváva, ale vždy sa obráťte na svojho dodávateľa.

Toto zariadenie je v kúpeľni používať bezpečné, keď je namontované:

- v zóne 3 toalety, alebo kúpeľne s vaňou, sprchou so zástenou a sprchou bez zásteny (Obrázok 1);
- v upevnenej polohe,
- mimo dosahu osoby vo vani alebo sprche.



Obrázok 1

Všeobecné bezpečnostné pokyny

VÝSTRAHA



- Dbajte na to, aby sa prskajúca voda nedostala na zariadenie alebo doň.
- Žiadnu časť zariadenia neponárajte do vody ani do inej kvapaliny.
- Prsty ani iné predmety nikdy nekladajte do otvorov zariadenia.
- Zariadenie nevystavujte silným vibráciám ani mechanickému namáhaniu.
- Udržujte bezpečnú vzdialenosť aspoň jeden meter od horľavých látok, ako (sprchovacia) záclona, nábytok, papier, a pod.



VÝSTRAHA

Zariadenie sa počas používania veľmi zohrieva. Zariadenia sa nedotýkajte počas používania, ani do pätnástich minút po použití.

Bezpečnosť počas prevádzky

VÝSTRAHA

Nepoužívajte zariadenie:

- vonku alebo v malom priestore (400W < 4 m³, 600W < 6 m³, 800W < 8 m³, 1000W < 10 m³);
- naležato, opreté alebo postavené,
- ak sú niektoré časti špinavé, alebo je ovládací panel mokrý,
- v blízkosti veľkých predmetov, napríklad za dverami, pod poličkou alebo skriňou,
- v blízkosti vodného zdroja v zóne 1 a v zóne 2, ako je vaňa, sprcha, bazén,
- v blízkosti, alebo v prašnom a znečistenom prostredí, ako je stavenisko,
- v blízkosti horľavých materiálov, tekutín alebo výparov, ako je kôlna, stajňa alebo skleník,
- v blízkosti iných zdrojov tepla a otvoreného ohňa,
- v blízkosti zásuvky, pod ňou alebo oproti nej,
- s prístrojom, ktorý automaticky zapne toto zariadenie, ako napríklad časovač, stmievač alebo iný prístroj.



Ak je poškodené zariadenie, napájací kábel alebo zástrčka, alebo ak nefungujú, zariadenie okamžite prestaňte používať a odpojte ho od napájacieho zdroja.

Záruka

Spoločnosť EUROM ponúka na toto zariadenie 60-mesačnú záruku od dátumu nákupu. Záruka nepokrýva opotrebovanie vyplývajúce z normálneho používania. Záruka stráca platnosť v prípade, že dôjde k chybe kvôli neúmyselnému alebo nedbalému používaniu zariadenia. Výrobca, dovozca ani dodávateľ nie sú zodpovední za nesprávne pripojenia.

Úvod

Ďakujeme vám, že ste sa rozhodli pre toto zariadenie podľa EUROM. Zakúpili ste si kvalitné zariadenie, ktoré budete môcť využívať mnoho rokov. Vhodným a opatrným používaním tohto zariadenia sa zníži riziko zranenia osôb alebo poškodenia materiálu.



UPOZORNENIE

Pred inštaláciou a používaním tohto zariadenia je dôležité si prečítať tento návod na používanie.

Tento návod popisuje správne a bezpečné používanie tohto zariadenia. Tento návod si uschovajte pre prípad potreby v budúcnosti. Tento návod je súčasťou zariadenia a v prípade opätovného predaja alebo výmeny sa musí odovzdať novému vlastníkovi. Tento návod bol pripravený mimoriadne dôsledne. Avšak vyhradzuje si právo kedykoľvek tento návod zlepšiť a upraviť. Použité obrázky sa môžu líšiť.

Nasledujúce symboly a termíny sa používajú v tomto návode na to, aby používateľa upozornili na bezpečnostné problémy a dôležité situácie:

	<p>VÝSTRAHA</p> <p>Označuje nebezpečnú situáciu, pri ktorej, ak sa nedodržia bezpečnostné pokyny, môže dôjsť k zraneniam obsluhy alebo osôb v okolí zariadenia, k ľahkému a/alebo miernemu poškodeniu výrobku alebo životného prostredia.</p>
	<p>UPOZORNENIE</p> <p>Označuje nebezpečnú situáciu, pri ktorej, ak sa nedodržia bezpečnostné pokyny, môže dôjsť k ľahkému, alebo miernemu poškodeniu výrobku alebo životného prostredia.</p>

Identifikácia

<p>EUROM[®] POWERFUL PRODUCTS SINCE 1974</p>	<p>Sani bathroom radiator **** Wifi Art.nr. ***** Batch BCxxxx</p>		
<p>220-240V ~ 50-60Hz - *** Watt</p>			
<p>EUROM - KOKOSSTRAAT 20 - 8281 JC - GENEMUIDEN - NETHERLANDS</p>			

Obrázok 2

<p>EUROM[®] POWERFUL PRODUCTS SINCE 1974</p>	<p>Sani bathroom radiator **** Wifi Swiss plug Art.nr. ***** Batch BCxxxx</p>		
<p>220-240V ~ 50-60Hz - *** Watt</p>			
<p>EUROM - KOKOSSTRAAT 20 - 8281 JC - GENEMUIDEN - NETHERLANDS</p>			

Obrázok 3

Špecifikácie

Typ:	400	600	800	1000
Rozmery výrobku:	50 × 60 cm	50 × 80 cm	50 × 100 cm	50 × 120 cm
Hmotnosť:	6,6 kg	8,8 kg	10,7 kg	13,0 kg
Napätie:	220-240V~ / 50-60Hz	220-240V~ / 50-60Hz	220-240V~ / 50-60Hz	220-240V~ / 50-60Hz
Spotreba:	400W	600W	800W	1000W
Stupeň ochrany:	IP24	IP24	IP24	IP24
Trieda ochrany:	Trieda I	Trieda I	Trieda I	Trieda I

Spoločnosť Euromac B.V. týmto vyhlasuje, že tento výrobok je v súlade so smernicou 2014/53/EÚ.

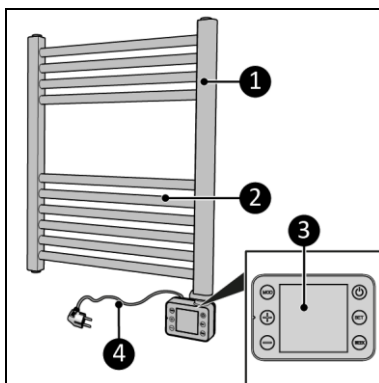
Úplné znenie vyhlásenia EÚ o zhode je dostupné na tejto internetovej adrese:
www.eurom.nl/declaration-of-conformity.

- Frekvenčné pásmo Wi-Fi a Bluetooth: 2 400 ~ 2 483,5GHz
- Maximálny vysielaný rádiový výkon v tomto frekvenčnom pásme / týchto frekvenčných pásmach:
 - Wi-Fi: 17,5dBm
 - Bluetooth: 6,5dBm

Popis

Sani (Obrázok 4) je ľahko použiteľný elektrický kúpeľňový ohrievač, ktorý sa používa iba v zóne 3 kúpeľne (Obrázok 1). Zariadenie je možné naprogramovať na denný a týždenný časovač. Zariadenie je možné používať s Aplikáciou Eurom Smart.

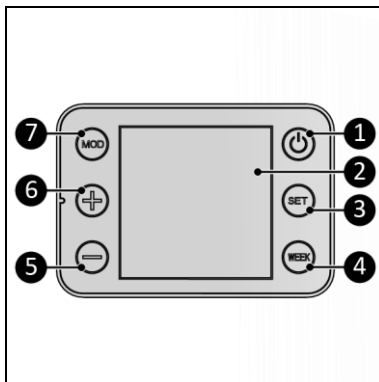
1. Hlavné zariadenie
2. Ohrevné rúrky
3. Ovládací panel a displej LED
4. Napájacia zástrčka



Obrázok 4

Ovládací panel a displej

1. Tlačidlo ON/OFF (Zapnúť/Vypnúť)
2. Displej LED
3. Tlačidlo SET (Nastaviť)
4. Tlačidlo WEEK (Týždeň)
5. Tlačidlo Mínus
6. Tlačidlo Plus
7. Tlačidlo MOD (Režim)



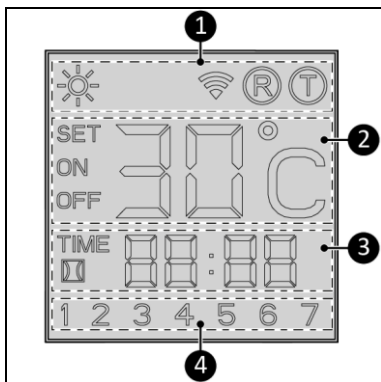
Obrázok 5

Displej LED

Ak po dobu 2 minút nie sú vykonané žiadne úpravy, displej LED zhasne. Po stlačení tlačidla sa displej LED opäť rozsvieti.

Indikácia stavu (Obrázok 6, pol. 1):

- Slniečko indikuje, či ohrievač kúri, alebo nie.
- Symbol Wi-Fi označuje, či existuje pripojenie Wi-Fi.
- „R“ indikuje, či je vykurovacia funkcia ROOM (izba) aktívna.
- „T“ indikuje, či je vykurovacia funkcia TOWEL (uterák) aktívna.



Obrázok 6

Indikácia teploty (Obrázok 6, pol. 2):

- SET indikuje, že je možné nastaviť deň alebo čas, alebo že sa na displeji zobrazuje SET (nastavená) teplota.
- ON znamená, že je ohrievač zapnutý.
- OFF znamená, že ohrievač bol vypnutý pohotovostným tlačidlom.
- Teplota uvedená v stupňoch Celzia.

Zobrazenie času (Obrázok 6, pol. 3):

- Čas zobrazený v 24-hodinovom formáte.
- Detekcia otvoreného okna je aktívna.

Indikácia dňa (Obrázok 6, pol. 4):

- Číslo zodpovedá dňu v týždni: 1 = pondelok, 2 = utorok, atď.

Preprava a skladovanie

- Zariadenie pred uskladnením očistite.
- Zariadenie prepravujte vo vzpriamenej polohe.
- Zariadenie skladujte vo vzpriamenej polohe a v originálnom obale na chladnom, suchom a nie prašnom mieste.

Montáž

Zariadenie je zabalené v jednej škatuli. Odstráňte všetok obalový materiál a skontrolujte, či zariadenie nie je poškodené. Zariadenie nepoužívajte, ak je poškodené alebo nefunguje, ale vždy kontaktujte dodávateľa. Obal uschovajte za účelom zaručenia bezpečného skladovania a prepravy.



VÝSTRAHA

Plastové vrecká môžu byť nebezpečné. Aby ste sa vyhli nebezpečenstvu udusenía, uchovávajte toto vrecko mimo dosahu dojíčiat a detí.

Montáž na stenu



VÝSTRAHA

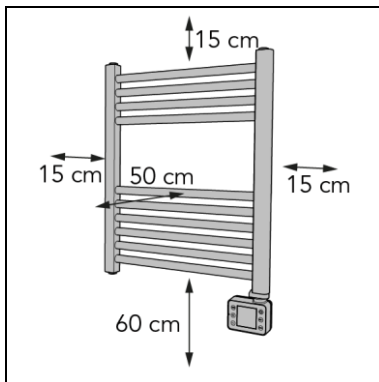
Stena použitá na montáž musí byť zhotovená z nehorľavého materiálu a mala by odolávať minimálne teplote 125 °C.



UPOZORNENIE

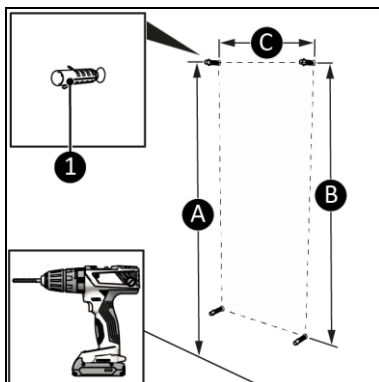
Uistite sa, že používate vhodné upevňovacie materiály v závislosti od povrchu. Priestor medzi prístrojom a stenou udržiavajte vždy voľný a bez prekážok.

1. Zariadenie umiestnite na nehorľavú a pevnú stenu.
2. Zariadenie musí byť umiestnené v minimálnej vzdialenosti (Obrázok 7):
 - 15 cm od stropu,
 - 15 cm od bočných stien,
 - 60 cm od podlahy,
 - 50 cm v prázdnom priestore pred zariadením.
3. Zariadenie nemontujte:
 - tesne pod elektrickou zásuvkou,
 - na strop alebo strechu.



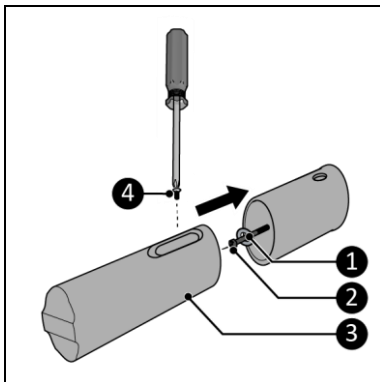
Obrázok 7

4. Navrťajte dve diery zhora na spájacie kolíky s 392 mm vodorovnou vzdialenosťou medzi nimi (Obrázok 8, pol. C). Použite vzdialenosti z nižšie uvedeného zoznamu a premerajte či je vzdialenosť od podlahy aspoň 60 cm pod zariadením. (Obrázok 8, pol. A):
 - Sani radiátor do kúpeľne 400: 1110 mm;
 - Sani radiátor do kúpeľne 600: 1310 mm;
 - Sani radiátor do kúpeľne 800: 1510 mm;
 - Sani radiátor do kúpeľne 1000: 1710 mm.
5. Navrťajte dve diery zdola na hmoždinky na stenu s 392 mm vzájomnou vodorovnou vzdialenosťou (Obrázok 8, pol. C). Zvislá vzdialenosť medzi spodnými a hornými dierami je približne (Obrázok 8, pol. B):
 - Sani radiátor do kúpeľne 400: 440 mm;
 - Sani radiátor do kúpeľne 600: 640 mm;
 - Sani radiátor do kúpeľne 800: 840 mm;
 - Sani radiátor do kúpeľne 1000: 1040 mm.



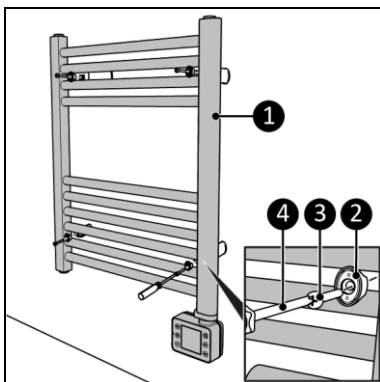
Obrázok 8

6. Vložte hmoždinky a dodané podložky do steny (Obrázok 8, pol. 1).
7. Štyri vonkajšie nástenné konzoly zaskrutkujte pomocou samorezných skrutiek (Obrázok 9, pol. 2) a podložiek (Obrázok 9, pol. 1) do štyroch hmoždiniek.
8. Zasuňte hranaté matice do predurčených štrbín vnútorných konzol.
9. Štyri vnútorné nástenné držiaky (Obrázok 9, pol. 3) priskrutkujte ku konzolám na stene malými skrutkami (Obrázok 9, pol. 4) krížovým skrutkovačom.



Obrázok 9

10. Zariadenie (Obrázok 10, pol. 1) umiestnite na nástenné konzoly.
11. Pomocou štyroch veľkých skrutiek (Obrázok 10, pol. 3) a krížového skrutkovača (Phillips) (Obrázok 10, pol. 4) priskrutkujte a dotiahnite zariadenie ku konzole (Obrázok 10, pol. 2).
12. Nasaďte štyri tesniace uzávery (Obrázok 10, pol. 5).



Obrázok 10

Inštalácia



VÝSTRAHA

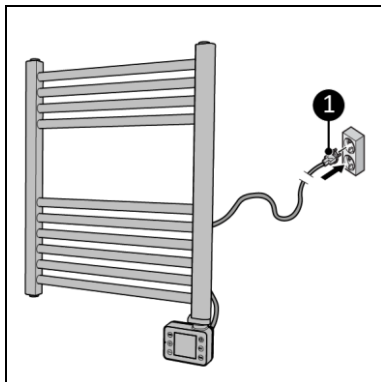
Na sprístupnenie napájania zariadenia nikdy nepoužívajte predlžovačku.



UPOZORNENIE

Dbajte na to, aby sieťové napätie bolo identické s napätím na identifikačnom štítku zariadenia. Všetky elektrické kontakty musia za všetkých okolností zostať suché.

1. Skontrolujte, či je zariadenie správne namontované.
2. Elektrickú zástrčku zasuňte do zásuvky na stene (Obrázok 11, pol. 1), ktorá je ľahko dostupná. Používajte sieťovú zásuvku s minimálnym výkonom 1 000 wattov.
3. Indikátor ON/OFF (ZAPNÚŤ/VYPNÚŤ) sa rozsvieti.



Obrázok 11

Prevádzka

VÝSTRAHA



Pred každým použitím dbajte na to, aby:

- ste zariadenie obsluhovali suchými rukami,
- bolo zariadenie čisté a suché,
- zariadenie nebolo poškodené,
- zariadenie nebolo zakryté alebo niečím blokované,
- bolo zariadenie namontované bezpečne.

UPOZORNENIE



- Keď je zariadenie zapnuté alebo vypnuté, môže vydávať zvuk. Toto je materiál, ktorý sa rozpína a scvrkáva počas zahrievania a ochladzovania.
- Nastavenia dňa a času sa stratia, ak je zariadenie vypnuté pomocou vypínača ON/OFF (ZAPNÚŤ/VYPNÚŤ) alebo je odpojené od Wi-Fi siete.

1. Stlačte hlavné tlačidlo ON/OFF (ZAPNÚŤ/VYPNÚŤ) na zadnej strane zariadenia (Obrázok 5, pol. 1).
2. Stlačte a podržte tlačidlo SET (NASTAVIŤ), kým sa na displeji nezobrazí SET.
3. Tlačidlami + a – zapnete alebo vypnete Režim detekcie otvoreného okna:
 - Keď okolitá teplota do 15 minút klesne o 8 °C alebo viac, zariadenie sa prepne do pohotovostného režimu a na displeji začne blikať indikátor otvoreného okna. Režim detekcie otvoreného okna je dostupný iba v režime ROOM (R) (IZBA).
4. Voľbu potvrdíte stlačením tlačidla SET (NASTAVIŤ).
5. Tlačidlami + a - vyberte aktuálny deň od 1 (pondelok) do 7 (nedeľa). Potvrďte tlačidlom SET (NASTAVIŤ).
6. Pomocou tlačidiel + a - nastavte správny čas:
 - Hodiny, potvrdte tlačidlom SET (NASTAVIŤ),
 - Minúty, potvrdte tlačidlom SET (NASTAVIŤ).
7. Stlačením tlačidla MOD vyberte požadovanú funkciu: room (R) (izba), alebo towel (T).

Režim room

Režim izba vyhreje celú kúpeľňu. V režime room zariadenie vyhreje celú kúpeľňu. Zariadenie začne ohrievať, keď je nastavená teplota vyššia ako nameraná teplota okolia. Zariadenie prestane ohrievať, keď je izbová teplota vyššia ako nastavená teplota. V režime Room (Izba) sa teplota dá nastaviť od 0 do 37 C.

Režim Towel (Uterák)

Režim Towel (Uterák) sa zohreje alebo vysuší vaše uteráky. V režime uterák bude ohrievač merať teplotu ohrevných rúrok. Zariadenie bude naďalej ohrievať, keď je nastavená teplota vyššia ako nameraná teplota. Zariadenie prestane ohrievať, keď je nameraná teplota vyššia ako nastavená teplota. V režime Towel (Uterák) sa teplota dá nastaviť od 40 do 70 C.

Nastavenie týždenného časovača

1. Stlačte a podržte tlačidlo WEEK (TÝŽDEŇ), kým na obrazovke začne blikať „01“ alebo „][“.
2. Pomocou tlačidiel plus a mínus vyberte požadované nastavenie:
 - 01 – jednorazové nastavenie (musí spadať do aktuálneho týždňa).
 -][– nastavenie každý týždeň.
3. Potvrďte tlačidlom SET (NASTAVIŤ).
4. Pomocou tlačidiel plus a mínus vyberte požadované nastavenie predvídania:
 - ON (ZAPNÚŤ) – ohrievač bude predvídať teplotu 20 minút pred nastavením. Ak je potrebné ohrievať, ohrievač sa zapne na plný výkon, aby do doby aktivácie vyhrial miestnosť na správnu teplotu.
 - OFF (VYPNÚŤ) – ohrievač nebude predvídať teplotu a zapne sa v nastavenom čase*.
5. Potvrďte tlačidlom SET (NASTAVIŤ), na displeji sa objaví 01 SET ON (NASTAVIŤ ZAPNÚŤ).
6. Pomocou tlačidiel plus a mínus vyberte:
 - požadovaný deň (od 1 (pondelok) do 7 (nedeľa), potvrďte tlačidlom SET (NASTAVIŤ).
7. Pomocou tlačidiel plus a mínus vyberte požadovaný režim:
 - Režim Room (AA), potvrďte tlačidlom SET (NASTAVIŤ).
 - Režim Towel (T) (Uterák), potvrďte tlačidlom SET (NASTAVIŤ).
8. Pomocou tlačidiel plus a mínus vyberte požadovanú teplotu:
 - Režim Room: 0 – 37 °C, potvrďte tlačidlom SET (NASTAVIŤ),
 - Režim Towel (Uterák): 40 – 70 °C, potvrďte tlačidlom SET (NASTAVIŤ).
9. Na displeji sa zobrazí SET ON (NASTAVENIE ZAPNUTÉ).
10. Pomocou tlačidiel plus a mínus vyberte čas aktivácie:
 - požadované hodiny, potvrďte tlačidlom SET (NASTAVIŤ),
 - požadované minúty, potvrďte tlačidlom SET (NASTAVIŤ).
11. Na obrazovke sa objaví 01 SET OFF; opakujte krok 10, aby ste určili čas deaktivácie.
12. Na obrazovke sa objaví 02, existujú dve možnosti:
 - Nastavte ďalšie časy aktivácie a deaktivácie, opakujte kroky 10 a 11 pre každý požadovaný čas. Uistite sa, že si nastavenia časovača navzájom neodporujú: maximálne 28 za týždeň, maximálne 4 za deň.
 - Ak ste hotoví s nastavením časov aktivácie a deaktivácie, počkajte, kým sa displej vráti k štandardným nastaveniam.

Zobrazenie týždenného nastavenia časovača

1. Opakovane stláčajte tlačidlo WEEK (TÝŽDEŇ). Postupne uvidíte nasledujúce nastavenia časovača:

- jednorazové alebo opakované;
- Režim Room (Izba) alebo Towel (Uterák);
- nastavenie teploty;
- čas zapnutia časovača;
- čas vypnutia časovača;
- ďalšie nastavenie časovača.

Zobrazí sa všetkých 28 nastavení časovača, aj nastavenia, ktoré ešte neboli nakonfigurované.

Vypnutie nastavenia týždenného časovača

1. Stlačte a podržte tlačidlo WEEK (TÝŽDEŇ), kým sa na displeji objaví „01“ alebo „][“.
Stlačte a podržte tlačidlo MOD (REŽIM), až kým z displeja zmizne TIME (ČAS), čo znamená, že údaje sa zachovávajú, ale nebudú aktívne. Opätovne stláčajte tlačidlo MOD (REŽIM), kým sa nezobrazí TIME (ČAS) a časovač znovu aktivujete.

Vymazanie nastavenia týždenného časovača

Nastavenia časovača je možné odstrániť iba tlačidlami na ovládacom paneli.

1. Stlačte a podržte tlačidlo WEEK (TÝŽDEŇ), kým sa na displeji objaví „01“ alebo „][“.
2. Najprv prejdite cez „01-][“ a on/off (zapnúť/vypnúť) krátkym stlačením tlačidla SET (NASTAVIŤ).
3. Keď sa zobrazí číslo nastavenia časovača, ktoré chcete zmeniť, stlačte o niečo dlhšie tlačidlo SET (NASTAVIŤ). Budete počuť krátke pípnutie a vybrané nastavenie bude odstránené.
4. Ak chcete odstrániť všetky nastavenia časovača, stlačte a podržte tlačidlo WEEK (TÝŽDEŇ), kým sa na displeji objaví „01“ alebo „][“. Súčasne stlačte a podržte tlačidlá MODE (REŽIM) a SET (NASTAVIŤ), až kým budete počuť pípnutie. Na obrazovke sa zobrazí 88:88, čo znamená, že boli odstránené všetky nastavenia.

Aplikácia Eurom Smart

UPOZORNENIE



Nepoužívajte týždenný časovač, vytvorený pomocou zariadenia v rovnakom čase, ako týždenný časovač, vytvorený pomocou aplikácie Eurom Smart. Nastavenia časovača, vytvorené pomocou aplikácie Eurom Smart sa na displeji zariadenia nezobrazia. Nastavenia časovača, vytvorené na zariadení sa v aplikácii Eurom Smart nezobrazia.

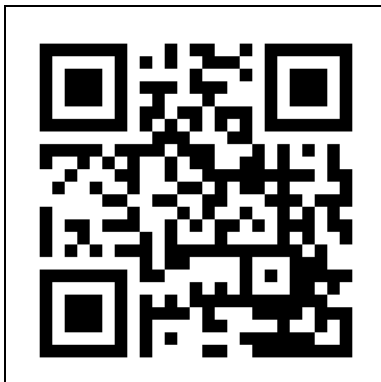
Zariadenie je možné ovládať pomocou aplikácie v smartfóne alebo tablete. Aplikáciu Eurom Smart je možné používať na:

- zapnutie a vypnutie prístroja;
- na regulovanie teploty;
- na aktivovanie režimu ECO;
- na aktivovanie režimu ochrany proti námraze.

Túto aplikáciu je možné použiť aj na nastavenie dvadsiatich nastavení časovača zapnutia a vypnutia denne, na týždennom časovači.

Pri prvom pripojení k ohrievaču sa odporúča zapnúť Bluetooth na vašom smartfóne. Je to rýchlejšie a jednoduchšie pri uskutočňovaní prvého pripojenia.

1. Otvorte príručku aplikácie Eurom Smart pomocou QR kódu (Obrázok 12) alebo prejdite na stránku www.eurom.nl/nl/manuals.
2. Prečítajte si celú príručku aplikácie Eurom Smart.
 - Keď je zariadenie pripojené k sieti Wi-Fi, na displeji sa zobrazí symbol Wi-Fi.
 - Ak symbol Wi-Fi bliká, nie je dostupné žiadne pripojenie.



Obrázok 12

Smart Timer (časovač)

1. Vytvorte si harmonogram s dňami a časmi v aplikácii Eurom Smart. Nastavenia časovača nastavené v aplikácii:
 - budú uložené v zariadení;
 - nebudú viditeľné na zariadení;
 - zostanú dostupné, ak sa Wi-Fi odpojí;
 - zostanú k dispozícii, ak je zariadenie vypnuté alebo odpojené od elektrickej siete;
 - je možné odstrániť iba prostredníctvom aplikácie.
2. Údaje v aplikácii pravidelne kontrolujte.

Obnovenie pripojenia Wi-Fi

1. Stlačte a podržte tlačidlo MOD (REŽIM). Existujúce pripojenia budú odstránené, symbol Wi-Fi začne blikáť a vytvorí sa nové pripojenie.

Vypnutie pripojenia Wi-Fi

1. Stlačte a podržte tlačidlo OFF (VYPNÚŤ), až kým nezaznie dlhé pípnutie. Wi-Fi je vypnuté a symbol Wi-Fi z displeja zmizne.
2. Stlačte a podržte tlačidlo OFF (VYPNÚŤ), až kým nezaznie krátke pípnutie. Wi-Fi je zapnuté a na displeji sa zobrazí symbol Wi-Fi.

Režim ECO

Aplikácia Eurom Smart App obsahuje tlačidlo ECO. V režime ECO zariadenie udržiava izbovú teplotu na 16 °C.

1. Pre aktiváciu režimu ECO stlačte tlačidlo ECO, na displeji sa objaví EC.
2. Pre deaktiváciu režimu ECO stlačte tlačidlo ECO.

Ak ohrievač pracuje v režime ECO a aktivuje sa nejaké nastavenie časovača, zariadenie začne pracovať podľa nastavenia časovača. Po ukončení nastavenia časovača sa zariadenie nevráti do režimu ECO.

Režim ochrany proti námraze

V aplikácii Eurom Smart je tlačidlo pre ochranu proti námraze, ktoré je možné stlačiť a vytvoriť a udržiavať izbovú teplotu 5°C.

1. Pre aktiváciu stlačte Tlačidlo ochrany proti námraze. Na displeji sa zobrazí FP.
2. Pre deaktiváciu stlačte Tlačidlo ochrany proti námraze.

Ak ohrievač pracuje v režime ochrany proti námraze a aktivuje sa nastavenie časovača, zariadenie začne pracovať podľa nastavenia časovača. Po ukončení nastavenia časovača a vypnutí zariadenia sa zariadenie nevráti do režimu ochrany proti námraze.

Po ukončení používania



UPOZORNENIE

Pri odpájaní zariadenia zo siete neťahajte za napájací kábel. Napájací kábel nestáčajte veľmi natesno ani okolo ostrých rohov. Napájací kábel neobmotávajte okolo zariadenia.

1. Stlačte tlačidlo ON/OFF (ZAPNÚŤ/VYPNÚŤ) (Obrázok 5, pol. 1) a zariadenie prejde do pohotovostného režimu.
2. Napájaciu zástrčku odpojte z napájacej zásuvky.
3. Zariadenia sa nedotýkajte, kým nevychladne.
4. Stočte napájací kábel.

Údržba



VÝSTRAHA

Zariadenie žiadnym spôsobom neopravujte ani neupravujte.

Údržbu a opravy zariadenia musí vykonať personál oprávnený spoločnosťou EUROM. Ak je poškodený elektrický kábel, a/alebo elektrická zástrčka, musí ich vymeniť výrobca, servisný pracovník alebo osoba s podobnou kvalifikáciou, aby sa predišlo rizikám.

Čistenie



VÝSTRAHA

Zariadenie sa veľmi ohrieva. Dbajte na to, aby ste zariadenie vypli, odpojili od siete a nechali úplne vychladnúť.



UPOZORNENIE

Nepoužívajte:

- Drôtenky;
- tvrdé kefy;
- horľavé, agresívne ani chemické čistiace prostriedky.

Dbajte na to, aby sa do zariadenia nedostala voda. Žiadnu časť zariadenia neponárajte do vody ani do inej kvapaliny.

Zariadenie sa odporúča čistiť po každom použití a pred uskladnením.

1. Zariadenie utrite vlhkou, čistou, mäkkou handričkou, ktorá nezanecháva vlákna, alebo jemnou kefkou.

2. Pred používaním a uskladnením nechajte zariadenie úplne vyschnúť.

Likvidácia



Správna likvidácia tohto výrobku.

Toto označenie znamená, že tento výrobok by sa nemal likvidovať spolu s iným odpadom z domácností v celej EÚ. Prípadnému poškodeniu životného prostredia alebo ľudského zdravia v dôsledku nekontrolovaného zneškodňovania odpadov môžete predísť tým, že recyklujete zodpovedným spôsobom, aby ste podporili udržateľné opätovné využívanie materiálových zdrojov. Ak chcete vrátiť použité zariadenie, použite systémy na vrátenie a zber odpadu alebo sa obráťte na predajcu, u ktorého ste výrobok zakúpili. Môžu prevziať tento výrobok na environmentálne bezpečnú recykláciu.

Avertismente obligatorii

Vă rugăm să citiți și să înțelegeți aceste instrucțiuni de siguranță. Utilizarea incorectă poate provoca vătămări și va anula garanția EUROM.

AVERTISMENT



- Acest dispozitiv este destinat numai pentru uscarea produselor textile spălate cu apă.
- Asigurați-vă că panoul de control al încălzitorului nu va fi acoperit sau că nu se poate uda atunci când puneți materiale textile pe țevile de încălzire ale dispozitivului.



ATENȚIE

Unele componente ale acestui produs se pot încălzi puternic și pot provoca arsuri. O atenție deosebită trebuie acordată atunci când sunt prezenți copiii și persoane vulnerabile.

- Copiii cu vârsta mai mică de 3 ani trebuie ținuți la distanță, cu excepția cazului în care sunt supravegheați permanent.
- Copiii cu vârsta cuprinsă între 3 ani și 8 ani pot porni/opri aparatul numai dacă acesta a fost amplasat sau instalat în poziția normală de funcționare prevăzută și dacă au beneficiat de supraveghere sau de instrucțiuni privind utilizarea dispozitivului în condiții de siguranță și dacă au înțeles pericolele implicate. Copiii cu vârsta cuprinsă între 3 ani și 8 ani nu trebuie să branșeze, regleze și să curețe aparatul sau să efectueze operațiuni de întreținere.
- Acest aparat poate fi utilizat de copii cu vârsta de peste 8 ani și de persoane cu capacități fizice, senzoriale sau mentale reduse sau cu lipsă de experiență și cunoștințe, dacă acestea au fost supravegheate sau instruite cu privire la utilizarea aparatului în condiții de siguranță și dacă înțeleg pericolele implicate. Copiii nu trebuie să se joace cu aparatul. Curățarea și întreținerea nu trebuie efectuate de copii fără a fi supravegheați.
- Încălzitorul nu trebuie să fie amplasat imediat sub o priză de curent.
- Pentru a evita pericolele, cablul de alimentare deteriorat trebuie înlocuit de către producător, de către reprezentantul de service sau de către persoane calificate în domeniu.
- Acest încălzitor este umplut cu o cantitate precisă de lichid special. Reparațiile care necesită deschiderea rezervorului de lichid trebuie efectuate exclusiv de către fabricant sau de către reprezentantul său de service, ce trebuie contactat în cazul în care există o scurgeri de lichid.
- Atunci când scoateți radiatorul din uz, respectați reglementările în vigoare privind depozitarea lichidelor.
- Încălzitorul trebuie să fie instalat astfel încât comutatoarele și alte comenzi să nu poată fi atinse de o persoană aflată în cadă sau sub duș.

Dispozitivul este dotat cu o protecție la supraîncălzire care îl oprește automat în caz de supraîncălzire internă. Opriți dispozitivul, scoateți ștecărul de alimentare, îndepărtați sursa de supraîncălzire, lăsați dispozitivul să se răcească după care utilizați-l în mod normal. Nu utilizați dispozitivul dacă sursa de supraîncălzire nu poate fi localizată sau dacă problema persistă și contactați întotdeauna furnizorul dvs.

Acest dispozitiv este sigur pentru a fi utilizat în baie atunci când dispozitivul este montat:

- în zona 3 a unui grup sanitar sau a unei băi cu cadă, a unui duș cu paravan sau fără paravan (Figura 1);
- într-o poziție fixă;
- inaccesibil pentru a fi operat de o persoană aflată într-o cadă sau într-un duș.

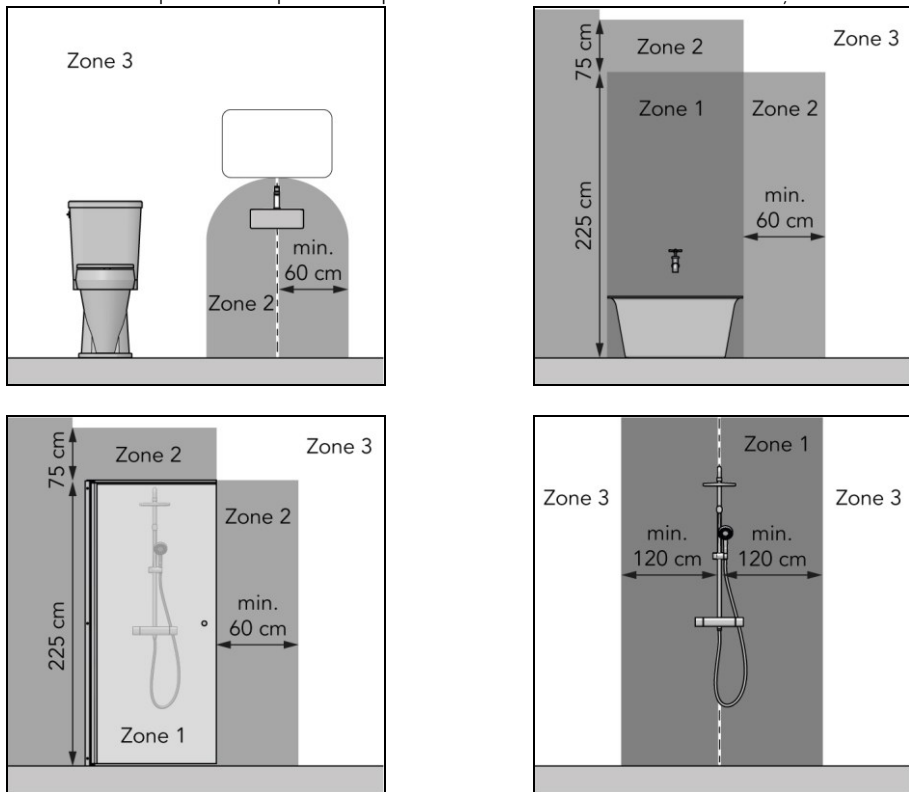


Figura 1

Instrucțiuni generale de siguranță

AVERTISMENT



- Evitați stropirea dispozitivului cu apă sau pătrunderea apei în acesta.
- Nu introduceți nicio parte a dispozitivului în apă sau în alte lichide.
- Nu introduceți niciodată degetele sau alte obiecte în orificiile dispozitivului.
- Nu expuneți dispozitivul la vibrații puternice sau la solicitări mecanice.
- Păstrați o distanță de siguranță de cel puțin un metru față de obiectele inflamabile, cum ar fi perdelele (de duș), mobilierul, hârtia sau de alte obiecte similare.



AVERTISMENT

Dispozitivul devine foarte fierbinte în timpul utilizării. Nu atingeți dispozitivul în timpul utilizării sau în decurs de cincisprezece minute după utilizare.

Siguranța în timpul funcționării

AVERTISMENT

Nu utilizați dispozitivul:

- în aer liber sau într-un spațiu restrâns ($400W < 4\text{ m}^3$, $600W < 6\text{ m}^3$, $800W < 8\text{ m}^3$, $1000W < 10\text{ m}^3$);
- culcat, aplecat sau în picioare;
- în cazul în care anumite componente sunt murdare sau panoul de control este umed;
- lângă obiecte mari, cum ar fi: în spatele unei uși, sub un raft sau dulap;
- în apropierea unei surse de apă din zona 1 și zona 2, cum ar fi o baie, un duș, o piscină;
- în apropierea unui mediu cu praf sau murdărie, precum un șantier de construcții;
- lângă materiale, lichide sau gaze inflamabile, cum ar fi magazii, grajduri ori sere;
- lângă alte surse de căldură și lângă flacără deschisă;
- în apropierea, sub sau orientat către o priză;
- cu un aparat care pornește automat dispozitivul, cum ar fi un temporizator, regulator de intensitate sau orice alt aparat de acest tip.



Dacă dispozitivul, cablul electric sau ștecărul prezintă deteriorări sau dacă funcționează anormal, scoateți imediat aparatul din uz și deconectați-l de la sursa de alimentare.

Garanție

Pentru acest dispozitiv EUROM oferă o garanție de 60 de luni, de la data cumpărării. Garanția nu acoperă uzura cauzată de utilizarea normală. Garanția nu se aplică dacă defectul este rezultatul unei utilizări neintenționate sau neglijente a dispozitivului. Producătorul, importatorul și furnizorul nu sunt responsabili pentru conectările incorecte.

Introducere

Vă mulțumim că ați ales acest dispozitiv EUROM. Ați achiziționat un dispozitiv de calitate, de care vă veți bucura timp de mulți ani. Utilizarea acestui dispozitiv în mod corect și cu atenție va reduce riscul de vătămare corporală sau de deteriorare materială.



ATENȚIE

Este important să citiți și să înțelegeți acest manual de instrucțiuni, înainte de a instala și de a utiliza dispozitivul.

Acest manual descrie utilizarea corectă și sigură a prezentului dispozitiv. Păstrați acest manual pentru o consultare ulterioară. Manualul este o componentă esențială a dispozitivului și

trebuie să fie oferit noului proprietar, în cazul unei revânzări sau al unui schimb. Acest manual a fost întocmit cu cea mai mare grijă. Cu toate acestea, ne rezervăm dreptul de a îmbunătăți și de a modifica acest manual în orice moment. Imaginile utilizate pot diferi de produsul dvs.

Următoarele simboluri și următorii termeni sunt utilizați în acest manual pentru a alerta cititorul cu privire la aspectele legate de siguranță și pentru a oferi informații importante:

	AVERTISMENT
	Indică o situație periculoasă care, dacă instrucțiunile legate de siguranță nu sunt respectate, poate conduce la rănirea operatorului ori persoanelor din apropiere, la deteriorări ușoare și/sau moderate ale produsului ori ale mediului înconjurător.
	ATENȚIE
	Indică o situație periculoasă care, dacă instrucțiunile de siguranță nu sunt respectate, poate conduce la deteriorarea ușoară și/sau moderată a produsului ori a mediului înconjurător.

Identificare


 POWERFUL PRODUCTS SINCE 1974	Sani bathroom radiator **** Wifi Art.nr. ***** Batch BCxxxx		
220-240V ~ 50-60Hz - *** Watt			
EUROM - KOKOSSTRAAT 20 - 8281 JC - GENEMUIDEN - NETHERLANDS			

Figura 2


 POWERFUL PRODUCTS SINCE 1974	Sani bathroom radiator **** Wifi Swiss plug Art.nr. ***** Batch BCxxxx		
220-240V ~ 50-60Hz - *** Watt			
EUROM - KOKOSSTRAAT 20 - 8281 JC - GENEMUIDEN - NETHERLANDS			

Figura 3

Specificații

Tip:	400	600	800	1000
Dimensiunea produsului:	50 x 60 cm	50 x 80 cm	50 x 100 cm	50 x 120 cm
Greutate:	6,6 kg	8,8 kg	10,7 kg	13,0 kg
Tensiune:	220-240V~ / 50-60Hz	220-240V~ / 50-60Hz	220-240V~ / 50-60Hz	220-240V~ / 50-60Hz
Putere electrică:	400W	600W	800W	1000W
Grad de protecție:	IP24	IP24	IP24	IP24
Clasa de protecție:	Clasa I	Clasa I	Clasa I	Clasa I

Euromac B.V. declară prin prezenta că acest produs este în conformitate cu Directiva 2014/53/UE.

Textul integral al declarației de conformitate UE este disponibil la următoarea adresă de internet: www.eurom.nl/declaration-of-conformity.

- Banda de frecvență Wi-Fi și Bluetooth: 2.400 ~ 2.483,5GHz
- Puterea maximă de radiofrecvență transmisă în această bandă de frecvență / aceste benzi de frecvență:
 - Wi-Fi: 17,5dBm
 - Bluetooth: 6,5dBm

Descriere

Radiatorul de baie Sani (Figura 4) este un încălzitor electric pentru baie, ușor de utilizat, destinat exclusiv zonei 3 din baie (Figura 1). Dispozitivul poate fi programat prin intermediul temporizatorului, pentru o zi sau pentru o săptămână. Dispozitivul poate fi utilizat împreună cu aplicația Eurom Smart App.

1. Panou
2. Conducte de încălzire
3. Panou de control și afișaj cu LED-uri
4. Ștecăr

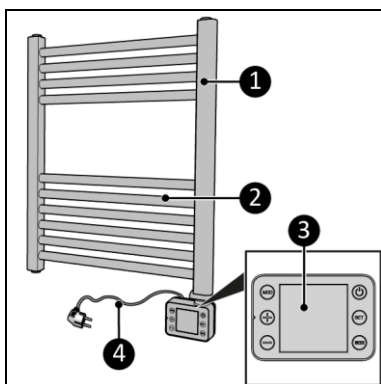


Figura 4

Panou de control și afișaj

1. Butonul ON/OFF
2. Afișaj cu LED-uri
3. Buton SET (CONFIGURARE)
4. Butonul WEEK (SĂPTĂMÂNĂ)
5. Butonul minus
6. Butonul plus
7. Butonul MODE (MOD)

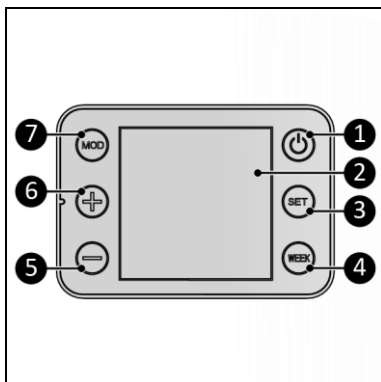


Figura 5

Afișaj cu LED-uri

Afișajul cu LED-uri se va stinge dacă nu se fac reglări timp de 2 minute. Afișajul LED se va aprinde din nou când apăsați orice buton.

Indicator de stare (Figura 6, poz. 1):

- Pictograma „soare” indică faptul că încălzitorul se încălzește sau nu.
- Simbolul Wi-Fi arată dacă există o conexiune Wi-Fi.
- “R” indică faptul că funcția de încălzire ROOM este activă.
- “T” indică faptul că funcția de încălzire TOWEL este activă.

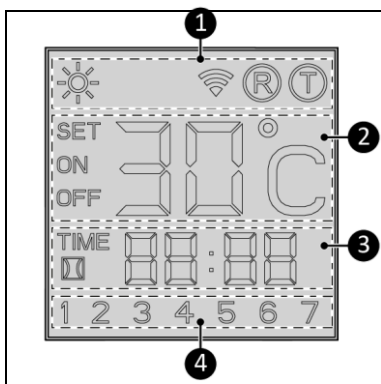


Figura 6

Indicator de temperatură (Figura 6, poz. 2):

- SET indică faptul că ziua sau ora pot fi setate sau că temperatura SET este afișată pe ecran.
- ON indică faptul că încălzitorul este pornit.
- OFF indică faptul că încălzitorul a fost oprit de la butonul de stand-by (în așteptare).
- Temperatura indicată în grade Celsius.

Indicator de timp (Figura 6, poz. 3):

- Ora afișată în format de 24 ore.
- Detectarea ferestrei deschise este activă.

Indicator pentru zi (Figura 6, poz. 4):

- Numărul corespunde cu ziua săptămânii: 1 = luni, 2 = marți etc.

Transport și depozitare

- Curățați dispozitivul înainte de a-l depozita.
- Transportați dispozitivul în poziție verticală.
- Depozitați dispozitivul în poziție verticală, în ambalajul său original, într-o zonă răcoroasă, uscată și lipsită de praf.

Asamblare

Dispozitivul este ambalat într-o singură cutie. Scoateți tot materialul de ambalare și verificați ca dispozitivul să nu fie deteriorat. Nu folosiți dispozitivul dacă este deteriorat, ci contactați întotdeauna furnizorul. Păstrați ambalajul pentru depozitare și transport în condiții de siguranță.



AVERTISMENT

Pungile din plastic pot reprezenta un pericol. Pentru a evita pericolul de sufocare, păstrați aceste pungi departe de bebeluși și copii.

Montarea pe perete



AVERTISMENT

Peretele folosit destinat montării trebuie să fie realizat dintr-un material ignifug, rezistent la o temperatură de minimum 125°C.



ATENȚIE

Asigurați-vă că utilizați materiale de fixare adecvate în funcție de suprafață. Nu blocați niciodată spațiul dintre dispozitiv și perete.

1. Montați dispozitivul pe un perete solid și ignifug.
2. Amplasați dispozitivul la o distanță minimă (Figura 7) de:
 - 15 cm față de tavan;
 - 15 cm față de pereții laterali;
 - 60 cm față de podea;
 - 50 cm spațiu liber în față.
3. Nu montați dispozitivul:
 - imediat sub o priză;
 - pe un tavan sau un acoperiș.

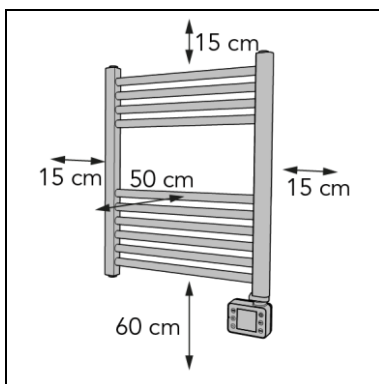


Figura 7

4. Faceți două găuri în partea superioară pentru dibluri cu o distanță orizontală de 392 mm între găuri (Figura 8, poz. C). Utilizați distanțele din lista de mai jos pentru a vă asigura că distanța până la podea este de cel puțin 60 cm sub unitate. (Figura 8, poz. A):
- Radiator de baie Sani 400: 1110 mm;
 - Radiator de baie Sani 600: 1310 mm;
 - Radiator de baie Sani 800: 1510 mm;
 - Radiator de baie Sani 1000: 1710 mm.
5. Faceți două găuri în partea inferioară pentru dopurile de perete cu o distanță orizontală de 392 mm între găuri (Figura 8, poz. C). Distanța pe verticală dintre găurile de jos și cele de sus este de aproximativ (Figura 8, poz. B):
- Radiator de baie Sani 400: 440 mm;
 - Radiator de baie Sani 600: 640 mm;
 - Radiator de baie Sani 800: 840 mm;
 - Radiator de baie Sani 1000: 1040 mm.

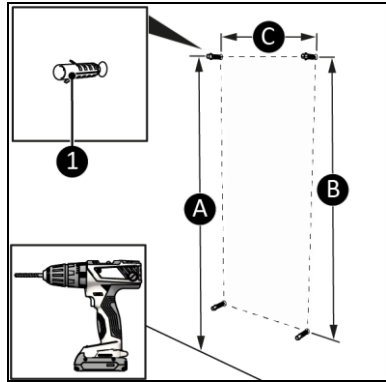


Figura 8

6. Așezați dopurile de perete și inelele prevăzute (Figura 8, poz. 1).
7. Înșurubați cele patru suporturi exterioare de perete cu șuruburi autofiletante (Figura 9, poz. 2) și inele de distanțare (Figura 9, poz. 1) în cele patru dibluri.
8. Glisați piulițele pătrate în fantele desemnate ale suporturilor de perete interioare.
9. Atașați cele patru suporturi de perete interioare (Figura 9, poz. 3) la suporturile de perete exterioare cu ajutorul unor șuruburi mici (Figura 9, poz. 4), folosind o șurubelniță Phillips.

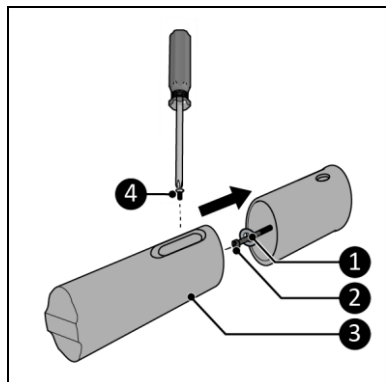


Figura 9

10. Așezați dispozitivul (Figura 10, poz. 1) peste suporturile de perete.
11. Înșurubați și fixați dispozitivul cu patru șuruburi mari (Figura 10, poz. 3) pe suportul de perete (Figura 10, poz. 2) cu ajutorul unei șurubelnițe Phillips (Figura 10, poz. 4).
12. Așezați cele patru capace de protecție (Figura 10, poz. 5).

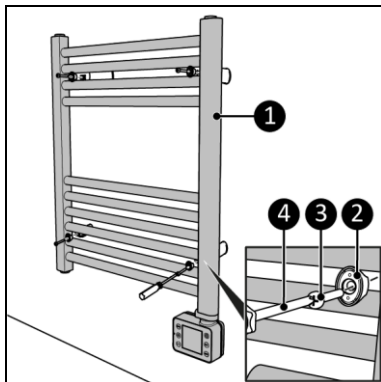


Figura 10

Instalare



AVERTISMENT

Nu utilizați niciodată un cablu prelungitor pentru a alimenta dispozitivul.



ATENȚIE

Asigurați-vă că tensiunea principală este aceeași cu cea indicată pe eticheta de identificare a dispozitivului. Toate conexiunile electrice trebuie să rămână uscate în orice situație.

1. Asigurați-vă că dispozitivul este montat corect.
2. Introduceți ștecherul de alimentare într-o priză de perete (Figura 11, poz. 1) care este ușor accesibilă. Utilizați o priză de perete cu putere minimă de 1000 Watt.
3. Indicatorul ON/OFF se va aprinde.

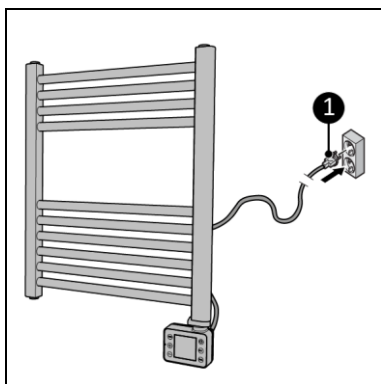


Figura 11

Funcționare

AVERTISMENT



Înainte de fiecare utilizare, asigurați-vă că:

- utilizați dispozitivul având mâinile uscate;
- dispozitivul este curat și uscat;
- dispozitivul nu este deteriorat;
- dispozitivul nu este acoperit sau blocat;
- dispozitivul este montat în siguranță.

ATENȚIE



- Când dispozitivul este pornit sau oprit, acesta poate emite un sunet. Sursa sunetului provine din dilatarea și contractarea materialului în timpul încălzirii și răcirii.
- Setările pentru zi și oră vor fi pierdute dacă dispozitivul este oprit de la comutatorul ON/OFF, este scos din priză sau este utilizat fără conexiune Wi-Fi.

1. Apăsați butonul ON/OFF pentru a porni dispozitivul (Figura 5, poz. 1).
2. Apăsați și mențineți apăsat butonul SET până când pe ecran se afișează SET.
3. Apăsați butonul + și - pentru a activa sau dezactiva modul de detectare „Fereastră deschisă”:
 - Atunci când temperatura ambientală scade cu 8°C sau mai mult în decurs de 15 minute, dispozitivul va intra în modul de așteptare și indicatorul Detectare fereastră deschisă începe să se afișeze intermitent. Modul de detectare a ferestrei deschise este disponibil numai în modul "cameră" (R).
4. Apăsați butonul SET pentru a confirma.
5. Utilizați butoanele + și - pentru a selecta ziua curentă, de la 1 (luni) la 7 (duminică). Confirmați cu butonul SET.
6. Utilizați butoanele + și - pentru a seta ora corectă:
 - Ore, confirmați cu butonul SET (CONFIGURARE);
 - Minute, confirmați cu butonul SET.
7. Apăsați butonul MOD pentru a alege funcția dorită: cameră (R) sau prosop (T).

Modul cameră

Modul cameră va încălzi întreaga baie. În modul cameră, dispozitivul va determina temperatura din baie. Dacă temperatura setată este mai mare decât cea măsurată în cameră, aparatul va continua să încălzească. Dacă temperatura camerei este mai mare decât temperatura setată, dispozitivul va opri încălzirea. În modul Cameră, temperatura poate fi setată de la 0 la 37°C.

Modul Prosop

Modul Prosop va încălzi sau va usca prosoapele. În modul Prosop, radiatorul va măsura temperatura din conductele de încălzire. În cazul în care temperatura setată este mai mare decât temperatura măsurată, dispozitivul va continua să se încălzească. Dacă temperatura

măsurată este mai mare decât temperatura setată, radiatorul va opri încălzirea. În modul Prosop, temperatura poate fi setată între 40 și 70°C.

Setarea temporizatorului săptămânal

1. Apăsați și mențineți apăsat butonul WEEK (SĂPTĂMÂNĂ) până când pe ecran începe să clipească '01' sau ']['.
2. Utilizați butoanele plus și minus pentru a alege setarea dorită:
 - 01 – setare unică (trebuie să cadă în săptămâna curentă).
 -][– setare pentru fiecare săptămână.
3. Confirmați cu butonul SET.
4. Utilizați butoanele plus și minus pentru a alege setarea de anticipare dorită:
 - ON (PORNIT) – dispozitivul va anticipa temperatura cu 20 minute înainte de a fi setată. Dacă trebuie preîncălzit, dispozitivul se va încălzi la capacitate mare pentru a încălzi camera la temperatura dorită, până la timpul de activare.
 - OFF – încălzitorul nu va anticipa temperatura și va porni la ora setată*.
5. Confirmați cu butonul SET, pe afișaj apare 01 SET ON (SETARE ACTIVATĂ).
6. Utilizați butoanele plus și minus pentru a selecta:
 - ziua dorită (de la 1 [luni] la 7 [duminică], confirmați cu butonul SET.
7. Utilizați butonul plus și minus pentru a selecta modul dorit:
 - Modul cameră (AA), confirmați cu butonul SET;
 - Modul Prosop (T), confirmați cu butonul SET.
8. Utilizați butoanele plus și minus pentru a selecta temperatura dorită:
 - Modul Cameră: 0 - 37°C, confirmați cu butonul SET;
 - Modul Prosop: 40 - 70°C, confirmați cu butonul SET.
9. Pe ecran va apărea SET ON (Activare).
10. Utilizați butoanele plus și minus pentru a preciza timpul de activare:
 - orele dorite, confirmați cu butonul SET (CONFIGURARE);
 - minutele dorite, confirmați cu butonul SET.
11. 01 SET OFF va apărea pe ecran; repetați pasul 10 pentru a indica timpul de dezactivare.
12. 02 apare pe ecran, sunt două opțiuni:
 - Setări următoarele ore de activare și dezactivare, repetați pașii 10 și 11 pentru fiecare oră dorită. Asigurați-vă că setările temporizatorului nu se contrazic: maximum 28 pe săptămână, maximum 4 pe zi.
 - Dacă ați terminat de setat orele de activare și dezactivare, așteptați până când ecranul revine la setările standard.

Vizualizarea setării temporizatorului săptămânal

1. Apăsați butonul WEEK (SĂPTĂMÂNĂ) în mod repetat. Veți vedea următoarele setări ale temporizatorului, una după alta:
 - unic sau repetat;
 - Modul Cameră sau Prosop;
 - setarea temperaturii;
 - temporizator pornit-timp;
 - temporizator oprit-timp;
 - setarea temporizatorului următor.

Sunt afișate toate cele 28 de setări ale temporizatorului, inclusiv setările care nu au fost configurate.

Dezactivarea setării temporizatorului săptămânal

1. Apăsați și mențineți apăsat butonul WEEK (SĂPTĂMÂNĂ) până când pe ecran apare „01” sau „]”.

Apăsați și țineți apăsat butonul MOD până când TIME dispăre de pe ecran pentru a indica faptul că datele vor fi păstrate, dar nu vor fi active. Apăsând din nou butonul MOD până când apare TIME veți reactiva temporizatorul.

Ștergerea setării temporizatorului săptămânal

Setările temporizatorului pot fi șterse numai cu butoanele de pe panoul de control.

1. Apăsați și mențineți apăsat butonul WEEK (SĂPTĂMÂNĂ) până când pe ecran apare „01” sau „]”.
2. Treceți de „01-]” și porniți/opriți mai întâi apăsând scurt SET.
3. Când apare numărul setării temporizatorului pe care doriți s-l modificați, apăsați butonul SET pentru mai mult timp. Veți auzi un semnal sonor scurt și setarea selectată va fi ștersă.
4. Dacă doriți să ștergeți toate setările temporizatorului, apăsați și mențineți apăsat butonul WEEK (SĂPTĂMÂNĂ) până când pe ecran apare „01” sau „]”. Apăsați și țineți apăstate butoanele MODE (MOD) și SET în același timp, până când auziți un semnal sonor. Ecranul va afișa 88:88, indicând faptul că toate setările au fost șterse.

Eurom Smart App

ATENȚIE



Nu utilizați temporizatorul săptămânal creat cu dispozitivul în același timp cu temporizatorul săptămânal creat cu aplicația Eurom Smart. Setările temporizatorului creat cu aplicația Eurom Smart nu sunt vizibile pe afișajul dispozitivului. Setările temporizatorului creat pe dispozitiv nu sunt vizibile în aplicația Eurom Smart.

Dispozitivul poate fi utilizat folosind o aplicație de pe telefon sau tabletă. Aplicația Eurom Smart poate fi utilizată pentru:

- a porni și a opri dispozitivul;
- a regla temperatura;
- a activa modul ECO;
- a activa modul de protecție împotriva înghețului.

De asemenea, aplicația poate fi utilizată pentru a seta zilnic douăzeci de setări pentru pornirea și oprirea temporizatorului, pe temporizatorul săptămânal.

Se recomandă să activați funcția Bluetooth a smartphone-ului dvs. atunci când conectați pentru prima dată radiatorul. Acest lucru este mai rapid și mai ușor atunci când se realizează prima conexiune.

1. Deschideți manualul Eurom Smart App cu ajutorul codului QR (Figura 12) sau accesați www.eurom.nl/nl/manuals.
2. Parcurgeți pașii din manualul aplicației Eurom Smart.
 - Când dispozitivul este conectat la Wi-Fi, pe ecran apare simbolul Wi-Fi.
 - Dacă simbolul Wi-Fi luminează intermitent, nu există nicio conexiune.

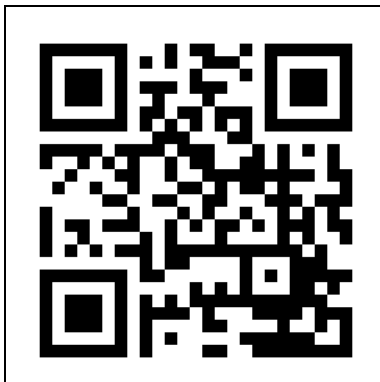


Figura 12

Temporizator inteligent

1. Creați un program pe zile și ore în aplicația Eurom Smart. Setările temporizatorului configurate în aplicație:
 - vor fi stocate pe dispozitiv;
 - nu vor fi vizibile pe dispozitiv;
 - vor rămâne disponibile dacă Wi-Fi se deconectează;
 - vor rămâne disponibile dacă dispozitivul este oprit sau scos din priză;
 - pot fi eliminate numai din aplicație.
2. Verificați periodic datele din aplicație.

Resetarea conexiunii Wi-Fi

1. Apăsați și mențineți apăsat butonul MODE (MOD). Conexiunile existente vor fi șterse, simbolul Wi-Fi va începe să clipească și se va face o nouă conexiune.

Oprirea conexiunii Wi-Fi

1. Apăsați și țineți apăsat butonul OFF până când se aude un semnal sonor lung. Wi-Fi este oprit și simbolul Wi-Fi va dispărea de pe ecran.
2. Apăsați și țineți apăsat butonul OFF până când se aude un semnal sonor scurt. Wi-Fi este pornit și simbolul Wi-Fi va apărea pe ecran.

Modul ECO

Aplicația Eurom Smart App dispune de un buton ECO. Modul ECO menține temperatura camerei la 16°C.

1. Apăsați butonul ECO pentru a activa modul ECO, pe ecran se afișează EC.
2. Apăsați butonul ECO pentru a dezactiva modul ECO.

Dacă dispozitivul funcționează în modul ECO și se activează o setare a temporizatorului, aparatul va începe să funcționeze în conformitate cu setarea temporizatorului. Când se încheie setarea temporizatorului, aparatul nu va reveni la modul ECO.

Modul de protecție împotriva înghețului

Aplicația Eurom Smart dispune de un buton de protecție împotriva înghețului, care poate fi apăsat pentru a crea și menține o temperatură ambiantă de 5°C.

1. Apăsați butonul de protecție împotriva înghețului pentru a dezactiva; Pe ecran apare FP.
2. Apăsați butonul de protecție împotriva înghețului pentru a dezactiva.

Dacă încălzitorul funcționează în modul de protecție împotriva înghețului și o setare a temporizatorului devine activă, dispozitivul va începe să funcționeze conform setării temporizatorului. Când setarea temporizatorului se termină și dispozitivul se oprește, dispozitivul nu va reveni la modul de protecție împotriva înghețului.

După utilizare



ATENȚIE

Nu opriți alimentarea dispozitivului prin scoaterea cablului. Nu înfășurați cablul de alimentare prea strâns sau în colțuri ascuțite. Nu înfășurați cablul de alimentare în jurul dispozitivului.

1. Apăsați butonul ON/OFF (Figura 5, poz. 1) pentru a pune dispozitivul în modul așteptare.
2. Scoateți ștecărul din priză.
3. Lăsați dispozitivul să se răcească înainte de a-l atinge.
4. Înfășurați cablul de alimentare.

Întreținerea



AVERTISMENT

Nu efectuați nicio reparație și nicio modificare la acest dispozitiv.

Întreținerea și reparațiile trebuie efectuate de un profesionist autorizat EUROM. În cazul în care cablul electric și/sau ștecărul electric sunt deteriorate, acestea trebuie înlocuite de către fabricant, agentul de service al acestuia sau de către persoane autorizate pentru a preveni riscurile.

Curățarea



AVERTISMENT

Dispozitivul devine foarte fierbinte. Asigurați-vă că dispozitivul este oprit, deconectat de la priză și răcit complet.



ATENȚIE

Nu folosiți:

- lavete abrazive;
- perii dure;
- produse de curățare inflamabile, agresive sau chimice.

Împiedicați pătrunderea apei în dispozitiv. Nu introduceți nicio parte a dispozitivului în apă sau în alte lichide.

Se recomandă curățarea dispozitivului după fiecare utilizare și înainte de depozitare.

1. Ștergeți dispozitivul cu o lavetă umedă, moale și curată, care nu lasă scame sau cu o perie moale.
2. Lăsați dispozitivul să se usuce complet înainte de utilizare și de depozitare.

Eliminarea



Eliminarea corectă a acestui produs.

Acest marcaj indică faptul că acest produs nu trebuie eliminat împreună cu alte deșeuri menajere, pe întreg teritoriul UE. Pentru a preveni posibilele daune aduse mediului sau sănătății umane prin eliminarea necontrolată a deșeurilor, reciclați-le în mod responsabil pentru a promova reutilizarea durabilă a resurselor materiale. Pentru a returna dispozitivul folosit, vă rugăm să utilizați metodele de returnare și colectare sau să contactați comerciantul de la care ați cumpărat produsul. Acesta poate elimina acest produs pentru o reciclare sigură pentru mediu.

Kokosstraat 20, 8281 JC Genemuiden, The Netherlands

T: (+31) 038 385 43 21

E: info@eurom.nl

I : www.eurom.nl

Model:

Date: 08/09/2023

Sani Bathroom Radiator

Version: v2.0

EUROM[®]

POWERFUL PRODUCTS SINCE 1974
