

1. Produkttyp: ETA 10/0210 Pfostenträger
Typ Nr.: 326, 327, 345, 365, 365v, 366, 367, 394, 451, 472, 480, 481, 665
2. Verwendungszweck: Pfostenträger zur Abstützung von Holzsäulen und Pfosten als tragende Elemente
3. Hersteller:

Gust. Alberts GmbH & Co. KG
Blumenthal 2
58849 Herscheid
Herstellerwerke 6166, 6167, 6168
4. Bevollmächtigter: Entfällt
5. Bewertungssystem: 2+
6. + 7. **technische Spezifikationen und notifizierte Stellen:**

	Name	Nr.	Bewertungssystem	Referenzdokument	EAD (ETAG) Nr. / EN Norm
Technische Bewertung	ETA Danmark A/S	--	2+	ETA 10 / 0210 vom 02.07.2015	ETAG015:2013-04
Werkseigene Produktionskontrolle	Karlsruher Institut für Technologie	0769	2+	0769-CPR-6166-01 0769-CPR-6167-01 0769-CPR-6168-01	

8. **Erklärte Leistungen:**

Wesentliche Merkmale	Leistung	ETA Abschnitt / EN Norm
Charakteristische Tragfähigkeit	Siehe Anhang	Anhang B der ETA
Steifigkeit	Keine Leistung festgelegt	
Duktilität beim zyklischen Testen	Keine Leistung festgelegt	
Brandverhalten	Euroklasse A1	DIN EN 13501-1: 2010-01
Hygiene, Gesundheit und Umweltschutz	Das Produkt enthält keine gefährlichen Stoffe, die in TR 034 vom März 2012 angegeben sind	ETA Punkt 3
Nachhaltiger Gebrauch natürlicher Ressourcen	Keine Leistung festgelegt	
Dauerhaftigkeit	Stahl S235JR, feuerverzinkt >55 µm Nutzungsstufe 1, 2 und 3 Edelstahl rostfrei 1.4301 Nutzungsstufe 3	EN 1461:2009-10 EN 10088-3:2014-12 ETA II - Punkt 3.11
Identifizierung	Siehe Anhang	Siehe Anhang A der ETA 10/0210

9. Die Leistung des Produkts gemäß Nr. 1 entspricht der erklärten Leistung nach Nr. 8. Verantwortlich für die Erstellung dieser Leistungserklärung im Einklang mit der (EU)305/2011 ist allein der Hersteller gemäß Nr. 3. Unterzeichnet für den Hersteller und im Namen des Herstellers von:

Lukas Sonntag

Leiter Qualitätsmanagement

Name

Funktion

Herscheid, den 14. Juli 2020

i.A.

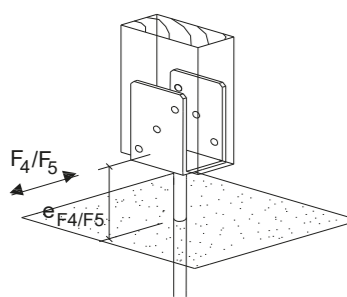
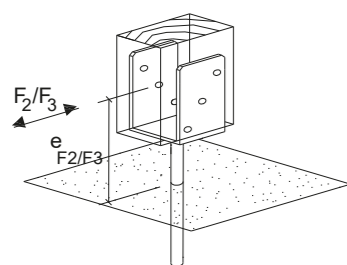
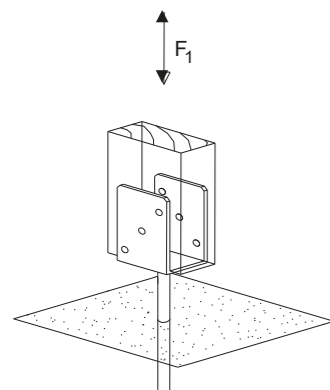
Ort / Datum der Ausstellung

Unterschrift

Anhang der Leistungserklärung GAH/LE-004 vom 14.07.2020

Charakteristische Werte der Tragfähigkeit

Die angegebenen Werte dienen nur als Planungshilfe

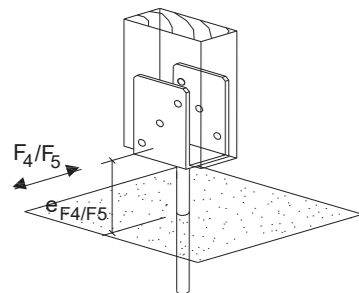
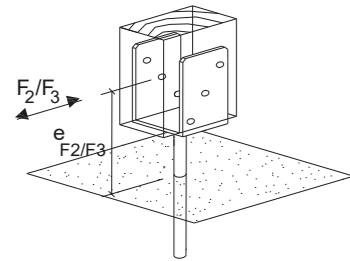
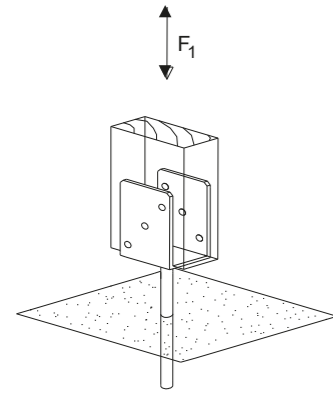


Verbindungsmittel	Verbindungsmittel	Pfosten min	Abstände	Abstände	Abstände	F1 Druck,	F1 Druck, kN,	F1 Druck, kN,	F1 Druck, kN,	F1 Zug, kN,	F1 Zug, kN,	F1 Zug, kN,	F2/3, kN,	F2/3, kN,	F2/3, kN,	F2/3, kN,	F4/5, kN,	F4/5, kN,	F4/5, kN,	Best.-Nr.	Typ Nr.	
Boizen (Stabdübel)	ben (Holzbohrschraube)	b/h	max a	F2/F3	F4/F5	kN, Holz, ym	Stahl, ym,0	Stahl, ym,1	Stahl, ym,2	Holz, ym	Stahl, ym,0	Stahl, ym,2	Holz, ym	Stahl, ym,0	Stahl, ym,1	Stahl, ym,2	Holz, ym	Stahl, ym,0	Stahl, ym,2	4004338...		
CE	-	3 x 10 x 60 mm	80/95 mm	50 mm	-	61,70	33,80	-	-	4,46	2,81	3,45	-	-	-	-	-	-	-	-	213954	326
CE	1 x 10 mm	4 x 10 x 60 mm	71/115 mm	50 mm	139 mm	77 mm	56,10	48,30	-	-	8,91	6,28	6,90	5,94	-	-	2,11	11,70	5,58	-	214234	327
CE	1 x 10 mm	4 x 10 x 60 mm	75/115 mm	50 mm	139 mm	77 mm	58,60	48,30	-	-	8,91	5,74	6,90	5,94	-	-	2,11	12,30	5,58	-	214241	327
CE	1 x 10 mm	4 x 10 x 60 mm	81/115 mm	50 mm	139 mm	77 mm	62,40	48,30	-	-	8,91	5,09	-	5,94	-	-	2,11	12,30	5,58	-	214258	327
CE	1 x 10 mm	4 x 10 x 60 mm	91/115 mm	50 mm	139 mm	77 mm	68,70	48,30	-	-	8,91	4,28	-	5,94	-	-	2,11	12,30	5,58	-	214265	327
CE	1 x 10 mm	4 x 10 x 60 mm	101/115 mm	50 mm	139 mm	77 mm	75,00	48,30	-	-	8,91	3,69	-	5,94	-	-	2,11	12,30	5,58	-	214289	327
CE	1 x 10 mm	4 x 10 x 60 mm	121/115 mm	50 mm	139 mm	77 mm	87,60	48,30	-	-	8,91	2,90	-	5,94	-	-	2,11	12,30	5,58	-	214296	327
CE	1 x 10 mm	4 x 10 x 60 mm	141/115 mm	50 mm	139 mm	77 mm	100,20	48,30	-	-	8,91	2,38	-	5,94	-	-	2,11	12,30	5,58	-	214302	327
CE	2 x 10 mm	-	71/80 mm	-	175 mm	25 mm	23,20	-	27,60	-	12,70	6,36	-	8,17	1,32	-	-	7,81	-	2,57	212766	345
CE	2 x 10 mm	-	81/80 mm	-	175 mm	25 mm	23,20	-	27,60	-	12,70	7,41	-	9,32	1,32	-	-	7,81	-	2,57	212780	345
CE	2 x 10 mm	-	91/80 mm	-	175 mm	25 mm	23,20	-	27,60	-	12,70	8,86	-	10,50	1,32	-	-	7,81	-	2,57	212797	345
CE	2 x 10 mm	-	101/80 mm	-	175 mm	25 mm	23,20	-	27,60	-	12,70	11,00	-	10,70	1,32	-	-	7,81	-	2,57	212810	345
CE	2 x 10 mm	-	121/80 mm	-	175 mm	25 mm	23,20	-	27,60	-	12,70	17,10	-	10,70	1,32	-	-	7,81	-	2,57	212827	345
CE	2 x 10 mm	-	71/80 mm	50 mm	125 mm	77 mm	25,30	-	45,50	-	12,70	-	81,80	8,17	-	15,60	-	7,85	-	3,88	213800	365
CE	2 x 10 mm	-	81/80 mm	50 mm	125 mm	77 mm	25,30	-	45,50	-	12,70	-	81,80	9,32	-	15,60	-	7,85	-	3,88	213817	365
CE	2 x 10 mm	-	91/80 mm	50 mm	125 mm	77 mm	25,30	-	45,50	-	12,70	-	81,80	10,50	-	15,60	-	7,85	-	3,88	213824	365
CE	2 x 10 mm	-	101/80 mm	50 mm	125 mm	77 mm	25,30	-	45,50	-	12,70	-	81,80	11,60	-	15,60	-	7,85	-	3,88	203917	365
CE	2 x 10 mm	-	111/80 mm	50 mm	125 mm	77 mm	25,30	-	45,50	-	12,70	-	81,80	12,80	-	15,60	-	7,85	-	3,88	203924	365
CE	2 x 10 mm	-	116/80 mm	50 mm	125 mm	77 mm	25,30	-	45,50	-	12,70	-	81,80	13,30	-	15,60	-	7,85	-	3,88	203931	365
CE	2 x 10 mm	-	121/80 mm	50 mm	125 mm	77 mm	25,30	-	45,50	-	12,70	-	81,80	13,90	-	15,60	-	7,85	-	3,88	203948	365
CE	2 x 10 mm	-	91/80 mm	50 mm	130 mm	82 mm	27,10	-	71,00	-	13,60	-	98,20	10,50	-	19,30	-	10,40	5,05	-	213626	365 v
CE	2 x 10 mm	-	95/80 mm	50 mm	130 mm	82 mm	27,10	-	71,00	-	13,60	-	98,20	10,90	-	19,30	-	10,40	5,05	-	213886	365 v
CE	2 x 10 mm	-	101/80 mm	50 mm	130 mm	82 mm	27,10	-	71,00	-	13,60	-	98,20	11,60	-	19,30	-	10,40	5,05	-	213831	365 v
CE	2 x 10 mm	-	111/80 mm	50 mm	130 mm	82 mm	27,10	-	71,00	-	13,60	-	98,20	12,80	-	19,30	-	10,40	5,05	-	213879	365 v
CE	2 x 10 mm	-	116/80 mm	50 mm	130 mm	82 mm	27,10	-	71,00	-	13,60	-	98,20	13,30	-	19,30	-	10,40	5,05	-	213916	365 v
CE	2 x 10 mm	-	121/80 mm	50 mm	130 mm	82 mm	27,10	-	71,00	-	13,60	-	98,20	13,90	-	19,30	-	10,40	5,05	-	213848	365 v
CE	2 x 10 mm	-	141/80 mm	50 mm	130 mm	82 mm	27,10	-	71,00	-	13,60	-	98,20	16,20	-	19,30	-	10,40	5,05	-	213893	365 v
CE	-	3 x 10 x 60 mm	80/95 mm	50 mm	-	-	61,70	-	8,45	-	4,46	1,77	-	-	-	-	-	-	-	-	214005	366
CE	1 x 10 mm	4 x 10 x 60 mm	71/115 mm	50 mm	139 mm	77 mm	56,10	-	43,60	-	8,91	6,28	6,90	5,94	1,04	-	-	11,70	2,55	-	214043	367
CE	1 x 10 mm	4 x 10 x 60 mm	81/115 mm	50 mm	139 mm	77 mm	62,40	-	43,60	-	8,91	5,09	-	5,94	1,04	-	-	12,40	2,55	-	214067	367
CE	1 x 10 mm	4 x 10 x 60 mm	91/115 mm	50 mm	139 mm	77 mm	68,70	-	43,60	-	8,91	4,28	-	5,94	1,04	-	-	12,40	2,55	-	214074	367
CE	1 x 10 mm	4 x 10 x 60 mm	101/115 mm	50 mm	139 mm	77 mm	75,00	-	43,60	-	8,91	3,69	-	5,94	1,04	-	-	12,40	2,55	-	214098	367
CE	1 x 10 mm	4 x 10 x 60 mm	121/115 mm	50 mm	139 mm	77 mm	87,60	-	43,60	-	8,91	2,90	-	5,94	1,04	-	-	12,40	2,55	-	214104	367
CE	1 x 10 mm	4 x 10 x 60 mm	141/115 mm	50 mm	139 mm	77 mm	100,00	-	43,60	-	8,91	2,39	-	5,94	1,04	-	-	12,40	2,55	-	214111	367
CE	2 x 10 mm	-	71/80 mm	50 mm	225 mm	74 mm	37,30	-	40,40	-	12,70	11,50	-	8,17	1,77	-	-	7,64	6,60	-	216740	394
CE	2 x 10 mm	-	91/80 mm	50 mm	225 mm	74 mm	47,80	-	40,40	-	12,70	11,50	-	10,50	1,02	-	-	7,64	6,60	-	216771	394
CE	2 x 10 mm	-	101/80 mm	50 mm	225 mm	74 mm	53,00	-	40,40	-	12,70	11,50	-	10,70	0,84	-	-	7,64	6,60	-	216795	394
CE	2 x 10 mm	-	141/80 mm	50 mm	225 mm	74 mm	74,00	-	40,40	-	12,70	11,50	-	10,70	0,49	-	-	7,64	6,60	-	216825	394
CE	1 x 10 mm	4 x 10 x 60 mm	71/115 mm	-	135 mm	68 mm	12,70	-	-	6,90	8,91	4,75	-	5,94	1,76	-	-	10,40	2,30	-	217600	451
CE	1 x 10 mm	4 x 10 x 60 mm	81/115 mm	-	135 mm	68 mm	12,70	-	-	6,90	8,91	3,91	-	5,94	1,76	-	-	10,40	2,30	-	217617	451

Anhang der Leistungserklärung GAH/LE-004 vom 14.07.2020

Fortsetzung: Charakteristische Werte der Tragfähigkeit

Die angegebenen Werte dienen nur als Planungshilfe



Verbindungsmittel	Verbindungsmittel	Pfosten min	Abstände	Abstände	Abstände	F1 Druck,	F1 Druck, kN,	F1 Druck, kN,	F1 Druck, kN,	F1 Zug, kN,	F1 Zug, kN,	F1 Zug, kN,	F2/3, kN,	F2/3, kN,	F2/3, kN,	F2/3, kN,	F4/5, kN,	F4/5, kN,	F4/5, kN,	Best.-Nr.	Typ Nr.	
Bolzen (Stabdübel)	(Holzbohrschraube)	b/h	max a	F2/F3	F4/F5	kN, Holz, ym	Stahl, ym,0	Stahl, ym,1	Stahl, ym,2	Holz, ym	Stahl, ym,0	Stahl, ym,2	Holz, ym	Stahl, ym,0	Stahl, ym,1	Stahl, ym,2	Holz, ym	Stahl, ym,0	Stahl, ym,2	4004338...		
CE	1 x 10 mm	4 x 10 x 60 mm	91/115 mm	-	135 mm	68 mm	12,70	-	-	6,90	8,91	3,33	-	5,94	1,76	-	-	10,40	2,30	-	217624	451
CE	1 x 10 mm	4 x 10 x 60 mm	101/115 mm	-	135 mm	68 mm	12,70	-	-	6,90	8,91	2,90	-	5,94	1,76	-	-	10,40	2,30	-	217631	451
CE	1 x 10 mm	4 x 10 x 60 mm	121/115 mm	-	135 mm	68 mm	12,70	-	-	6,90	8,91	2,30	-	5,94	1,76	-	-	10,40	2,30	-	217648	451
CE	2 x 10 mm	-	91/80 mm	-	265 mm	215 mm	13,90	-	-	32,70	13,90	-	32,70	10,50	8,44	-	-	1,62	9,35	-	214432	472
CE	2 x 10 mm	-	91/80 mm	50 mm	130 mm	82 mm	27,10	-	71,00	-	13,60	-	98,20	10,50	-	19,30	-	10,40	5,05	-	219925	655
CE	-	-	100/100 mm	200 mm	-	-	72,10	-	53,60	-	-	-	-	-	-	-	-	-	-	-	208028	480
CE	-	-	100/100 mm	56 mm	-	-	72,10	-	53,60	-	-	-	-	-	-	-	-	-	-	-	208035	481
CE	2 x 10 mm	-	111/80 mm	50 mm	130 mm	82 mm	27,10	-	71,00	-	13,60	-	98,20	12,80	-	19,30	-	10,40	5,05	-	219949	655
CE	2 x 10 mm	-	116/80 mm	50 mm	130 mm	82 mm	27,10	-	71,00	-	13,60	-	98,20	13,30	-	19,30	-	10,40	5,05	-	208417	655
CE	2 x 10 mm	-	121/80 mm	50 mm	130 mm	82 mm	27,10	-	71,00	-	13,60	-	98,20	13,90	-	19,30	-	10,40	5,05	-	208424	655
CE	2 x 10 mm	-	141/80 mm	50 mm	130 mm	82 mm	27,10	-	71,00	-	13,60	-	98,20	16,20	-	19,30	-	10,40	5,05	-	208431	655