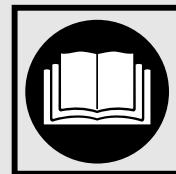


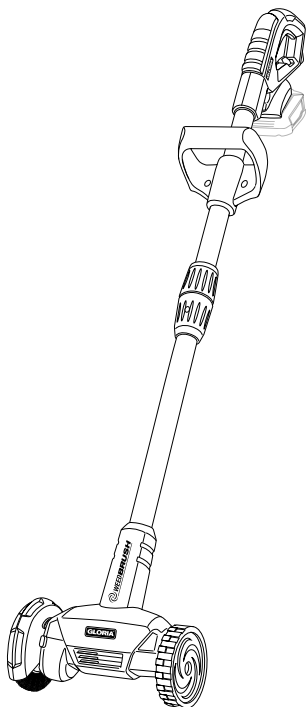
# GLORIA®

Geräte für Haus und Garten



## WEEDBRUSH

li-on



**DE Betriebsanleitung** ..... 4 - 17  
Originalbetriebsanleitung

**GB User manual** ..... 18 - 29  
Translation of the German user manual

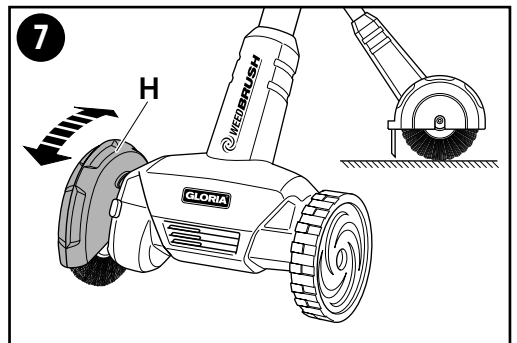
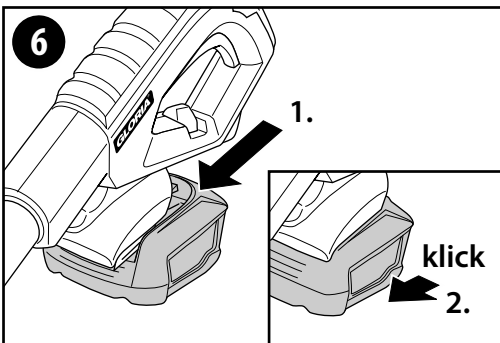
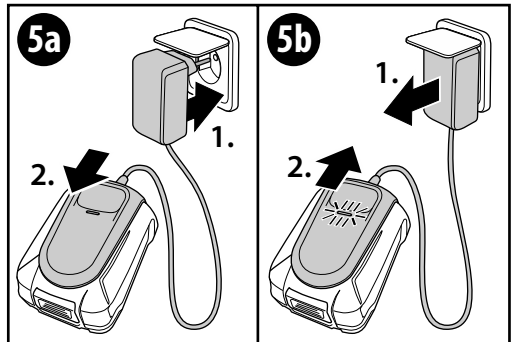
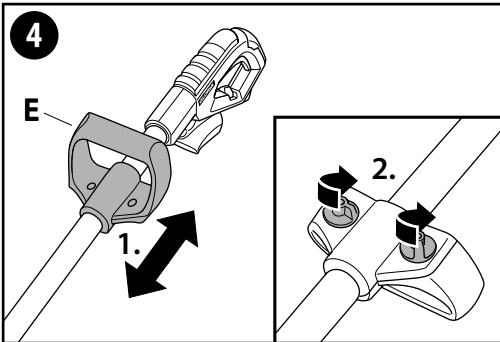
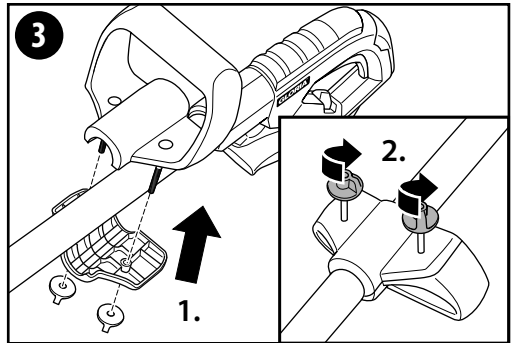
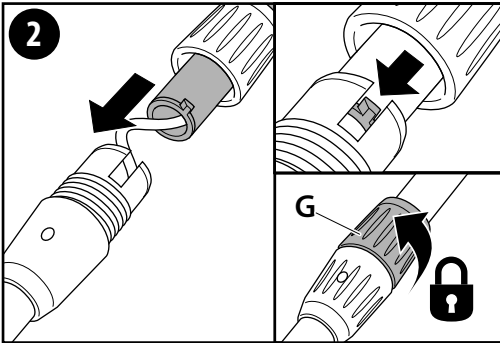
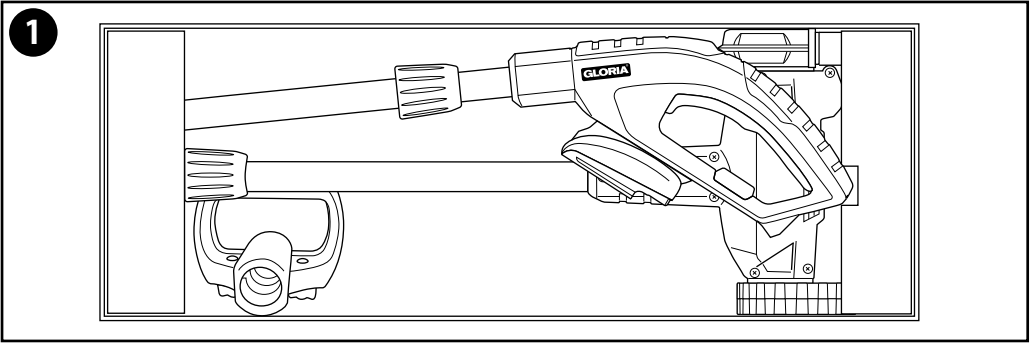
**FR Mode d'emploi** ..... 30 - 42  
Traduction des instructions d'emploi

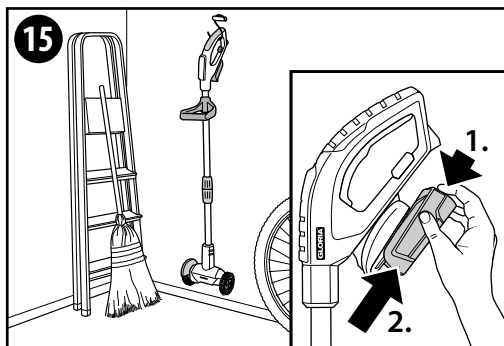
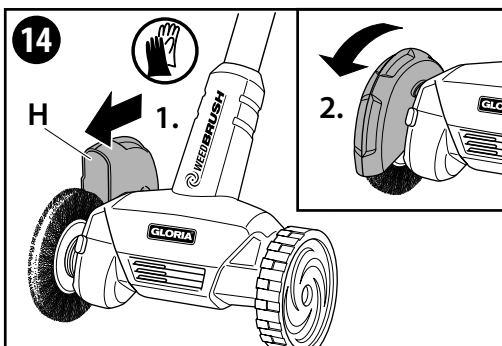
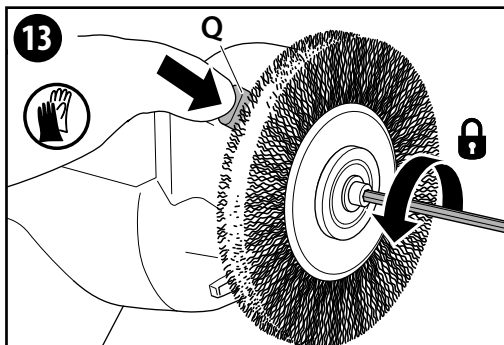
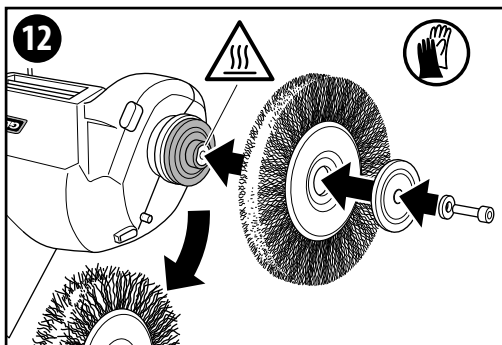
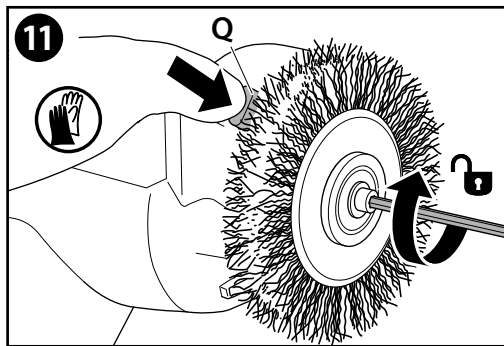
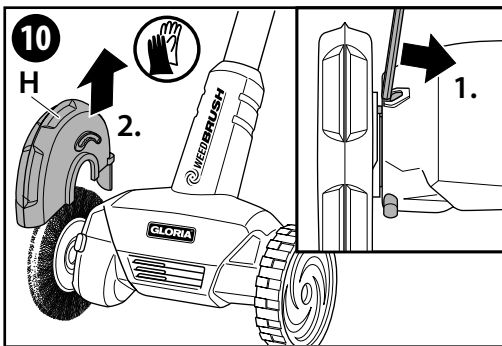
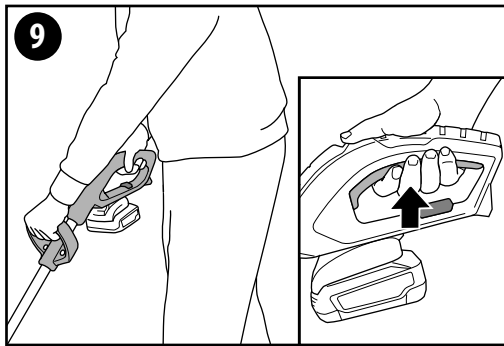
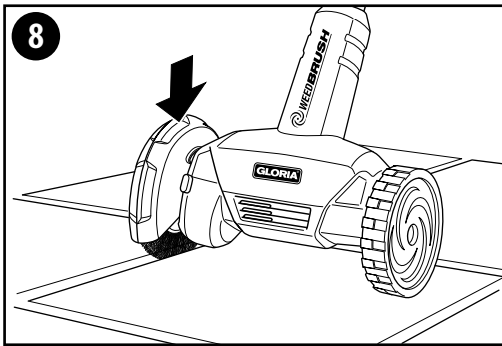
200220

979 163 - 00



[www.gloriagarten.de](http://www.gloriagarten.de)





# INHALTSVERZEICHNIS

<b>1</b>	<b>Allgemeine Informationen zu dieser Betriebsanleitung</b>	<b>4</b>
1.1	Symbolik auf dem Gerät sowie in der Betriebsanleitung	4
1.2	Warnhinweise	5
1.3	Bestimmungsgemäße Verwendung	6
1.4	Vernünftigerweise vorhersehbare Fehlanwendung	6
1.5	Restgefahren	6
1.6	Haftungsbeschränkung	6
<b>2</b>	<b>Zu Ihrer Sicherheit</b>	<b>6</b>
2.1	Grundlegende Sicherheitshinweise	6
2.2	Sicherheitshinweise bei dem Umgang mit dem Ladegerät sowie dem Akku	7
2.3	Sicherheitshinweise bei der Bedienung des Gerätes	8
<b>3</b>	<b>Bevor das Gerät benutzt werden kann</b>	<b>10</b>
3.1	Anlieferungszustand	10
3.2	Geräteelemente	10
<b>4</b>	<b>Technische Daten</b>	<b>11</b>
<b>5</b>	<b>Montage</b>	<b>11</b>
<b>6</b>	<b>Vor der ersten Inbetriebnahme</b>	<b>11</b>
6.1	Ladevorgang	12
<b>7</b>	<b>Inbetriebnahme</b>	<b>12</b>
7.1	Betrieb	13
7.2	Benutzerhinweise	14
7.3	Fugenbürste auswechseln	14
<b>8</b>	<b>Außerbetriebnahme &amp; Lagerung</b>	<b>14</b>
8.1	Außerbetriebnahme	14
8.2	Lagerung	15
<b>9</b>	<b>Wartung &amp; Reinigung</b>	<b>15</b>
9.1	Reinigung	15
9.2	Verschleiß der Bürsten	16
<b>10</b>	<b>Entsorgung &amp; Rechtliches</b>	<b>16</b>
10.1	Umweltschutz & Geräteentsorgung	16
10.2	Akkumentsorgung	16
10.3	Akku-Transport	16
10.4	Entsorgung der Verpackung	17
<b>11</b>	<b>Zubehör / Ersatzteile</b>	<b>17</b>
<b>12</b>	<b>Gewährleistung &amp; Garantie</b>	<b>17</b>

DE

## 1 Allgemeine Informationen zu dieser Betriebsanleitung

Diese Betriebsanleitung ist Bestandteil des GLORIA Gerätes und muss ständig am oder in der Nähe des Gerätes verfügbar sein. Die Betriebsanleitung vermittelt Ihnen wichtige Hinweise und Informationen, die zur sicheren Benutzung des Gerätes erforderlich sind! Die Betriebsanleitung muss von jeder Person, die mit der Bedienung / Nutzung / Wartung des Gerätes beauftragt ist, vollständig gelesen werden. Die Betriebsanleitung aufbewahren und an Nachbesitzer weitergeben! Alle Warnhinweise dienen stets auch Ihrer persönlichen Sicherheit!

### 1.1 Symbolik auf dem Gerät sowie in der Betriebsanleitung



Vor Regen und  
Nässe schützen!



Einzugsgefahr!



Ladegerät nur für den Innenbereich!



Betriebsanleitung lesen!



Schutzbrille tragen!  
Gehörschutz tragen!



Schutzhandschuhe tragen!



Sicherheitsschuhe tragen!



Nicht untergreifen!



Abstand halten!  
Gefahr von umherfliegenden Teilen!



Nicht kippen!



Entsorgung von Elektro- und Elektronik-Altgeräten NICHT über den normalen Hausmüll.



Umweltgerechte Entsorgung!



Recyclebare Verpackungsmaterialien!



Recyclebar / GRS-Rücknahmestation für Batterien



Li-Ion

Entsorgungshinweis Akku



- Akku darf nicht über +45 °C erhitzt werden
- Akku vor direkter Sonneneinstrahlung schützen
- Akku vor Feuer schützen
- Akku darf nicht über den normalen Hausmüll entsorgt werden



## 1.2 Warnhinweise

### **GEFAHR**

Ein Warnhinweis dieser Gefahrenstufe kennzeichnet eine lebensgefährliche Situation. Befolgen Sie zu diesem Warnhinweis die Anweisungen, um Lebensgefahr oder schwerste Verletzungen zu vermeiden.

### **WARNUNG**

Ein Warnhinweis dieser Gefahrenstufe kennzeichnet eine mögliche drohende gefährliche Situation. Befolgen Sie zu diesem Warnhinweis die Anweisungen, um Lebensgefahr oder schwerste Verletzungen zu vermeiden.

### **VORSICHT**

Ein Warnhinweis dieser Gefahrenstufe kennzeichnet eine mögliche gefährliche Situation. Befolgen Sie zu diesem Warnhinweis die Anweisungen, um die Gefahr von Verletzungen zu vermeiden.

### **ACHTUNG**

Ein Warnhinweis dieser Gefahrenstufe kennzeichnet einen möglichen Sachschaden. Befolgen Sie zu diesem Warnhinweis die Anweisungen, um Sachschäden zu vermeiden.

### **HINWEIS!**

Ein Hinweis kennzeichnet zusätzliche Informationen oder Abbildungen, die Ihnen die Bedienung und das Verständnis für das Ladegerät erleichtern sollen.

### 1.3 Bestimmungsgemäße

#### Verwendung

Dieses GLORIA-Gerät ist für die private Nutzung im Hofaußenbereich sowie auf befestigten Flächen im Hobbygarten geeignet. Die Einhaltung der beigefügten Betriebsanleitung ist Voraussetzung für den ordnungsgemäßen Gebrauch des Gerätes. Die Betriebsanleitung enthält auch die Betriebs-, Wartungs- und Instandhaltungsbedingungen. Das Gerät dient ausschließlich als handgeführtes Reinigungs- und Pflegegerät für die Fugenreinigung zwischen Belägen im Außenbereich wie z. B. Steinplatten, Fliesen, Pflastersteine.

#### VORSICHT

#### GEFAHR DURCH NICHT BESTIMMUNGSGEMÄSSE VERWENDUNG!

Von dem Gerät können bei nicht bestimmungsgemäßer Verwendung Gefahren ausgehen. Beachten Sie daher nachfolgende Sicherheitshinweise:

- Verwenden Sie das Gerät ausschließlich bestimmungsgemäß.
- Beachten Sie alle Hinweise und Informationen in der Betriebsanleitung.

#### 1.4 Vernünftigerweise vorhersehbare Fehlanwendung

Das Gerät ist **nicht** geeignet für die horizontale Benutzung (Hauswände), Überkopfarbeit (Decken), für ungeeignete Fugenmaterialien oder für andere, als die angegebenen Verwendungsbereiche. Das Gerät ist nicht bei nasser Witterung, Regen sowie nicht im/unter Wasser zu verwenden. Eigenmächtige Veränderungen am Gerät oder nicht bestimmungsgemäße Verwendung schließen eine Haftung des Herstellers für daraus resultierende Schäden aus.

#### 1.5 Restgefahren

Dieses Gerät entspricht den anerkannten Regeln der Technik und den einschlägigen Sicherheitsbestimmungen! Dennoch können bei der Benutzung des Gerätes:

- Gefahr für Leib und Leben des Bedieners oder anderer Personen entstehen.
- Beeinträchtigungen an dem Gerät entstehen.
- Beeinträchtigungen an anderen Sachwerten entstehen.

#### 1.6 Haftungsbeschränkung

Wir weisen ausdrücklich darauf hin, dass wir nach dem Produkthaftungsgesetz nicht für durch unser Gerät hervorgerufene Schäden einzustehen haben, sofern diese durch Nichtbeachtung der Betriebsanleitung, nicht bestimmungsgemäße Verwendung, unsachgemäße Reparatur verursacht oder bei einem Teileaustausch nicht Original-Teile verwendet werden und die Reparatur nicht vom Kundenservice oder dem autorisierten Fachmann durchgeführt worden sind. Dieses gilt auch für Zubehörteile.

## 2 Zu Ihrer Sicherheit

In diesem Kapitel erhalten Sie wichtige Warn- und Sicherheitshinweise, die Sie beim Umgang und der Nutzung des Gerätes zwingend beachten müssen.

### 2.1 Grundlegende Sicherheitshinweise

Beachten Sie die nachfolgenden grundlegenden Sicherheitshinweise für einen sicheren Umgang sowie eine sichere Nutzung des Gerätes:



- Reparaturen an Geräten für Haus und Garten sind nur durch die Servicestellen durchzuführen. Ersatzteile sollten Sie bei Ihrem Fachhändler bestellen. Soweit nicht vorrätig, besorgt er diese schnellstens.
- Dieses Gerät entspricht den anerkannten Regeln der Technik sowie den einschlägigen Sicherheitsbestimmungen!
- Dieses Gerät kann von Kindern ab 16 Jahren und darüber sowie von Personen mit verringerten physischen,

sensorischen oder mentalen Fähigkeiten oder Mangel an Erfahrung und Wissen benutzt werden, wenn sie beaufsichtigt und bezüglich des sicheren Gebrauchs des Gerätes unterwiesen wurden und die daraus resultierenden Gefahren verstehen. Kinder dürfen nicht mit dem Gerät spielen. Reinigung und Benutzer-Wartung dürfen nicht von Kindern ohne Beaufsichtigung durchgeführt werden.

- Dieses Gerät darf bei Müdigkeit, Krankheit oder unter Einfluss von Alkohol oder anderen Drogen oder Medikamenten nicht benutzt werden.
- Das Gerät nicht unbeaufsichtigt lassen, solange es in Betrieb ist.
- Gerät vor langer Sonneneinstrahlung und Frost schützen.
- Um Schäden und Gefahren durch nicht ordnungsgemäßen Gebrauch zu vermeiden, müssen Sie die Betriebsanleitung beachten und sorgfältig aufbewahren!
- Tragen Sie während des Reinigens geeignete Arbeitskleidung wie Sicherheitsschuhe, Schutzbrille, lange Hosen und ggf. Handschuhe. Arbeiten Sie nicht barfuß oder in leichten Sandalen.
- Bei Weitergabe des Gerätes an andere Personen ist auch die Betriebsanleitung mit zu übergeben!
- Verwenden Sie für das Gerät nur die GLORIA Original-Ersatz- und Zubehörteile. Verwenden Sie niemals abgenutzte, veränderte oder defekte Ersatz-/ Zubehörteile!

## 2.2 Sicherheitshinweise bei dem Umgang mit dem Ladegerät sowie dem Akku



### LEBENSGEFAHR DURCH STROMSCHLAG!

Beim Kontakt mit unter Spannung stehenden Leitungen oder Bauteilen besteht Lebensgefahr! Beachten Sie daher nachfolgende Sicherheitshinweise:

- Die Netzspannung muss mit der Spannungsangabe (V~) auf dem Typenschild des Ladegerätes übereinstimmen!

- Kompatibel mit allen BOSCH 18 V Home and Garden Akkus. Mögliche Kapazitäten: 2,5Ah (Bosch PBA 18V 2.5 Ah) / 4,0Ah (Bosch PBA 18V 4.0Ah). Die Akkuspannung muss zur Akku-Ladespannung des Ladegerätes passen. Laden Sie keine nicht wiederaufladbaren Akkus. Ansonsten besteht Brand- und Explosionsgefahr.
- Kinder sowie Personen mit verringerten physischen, sensorischen oder mentalen Fähigkeiten oder Mangel an Erfahrung und Wissen aufweisen, dürfen das Ladegerät sowie den Akku nicht benutzen.
- Bei Beschädigung des Netzkabels des Ladegerätes darf dieses nur durch eine vom Hersteller benannte Reparaturwerkstatt ersetzt werden, um eine Gefährdung zu vermeiden!  
Bitte wenden Sie sich an den Hersteller oder seinen Kundendienst.
- Das Ladegerät nur an Wechselstrom anschließen.



**VERLETZUNGSGEFAHR DURCH ELEKTRISCHEN SCHLAG SOWIE BRAND- UND EXPLOSIONSGEFAHR!** Damit Sie lebensgefährliche Situationen vermeiden:

- muss vor jeder Benutzung Ladegerät, Ladestecker sowie Netzstecker im ordnungsgemäßen Zustand sein.
- dürfen die Kontakte niemals berührt werden.
- dürfen Sie die Lüftungsschlitze des Ladegerätes nicht abdecken. Das Ladegerät kann sonst überhitzen und nicht mehr ordnungsgemäß funktionieren.
- muss das Ladegerät sowie der Akku vor Hitze und Feuchtigkeit geschützt werden.
- darf weder das Ladegerät noch der Akku in Flüssigkeit getaucht werden.
- darf das Gerät nur mit den zugehörigen Li-Ionen Original-Akkus betrieben werden.
- ist das Ladegerät nur zum Laden der Li-Ionen Original-Akkus zu verwenden.

- muss das Ladegerät sowie der Akku im ungeöffneten Zustand bleiben.
- darf das Ladegerät nicht auf einem brennbaren Untergrund betrieben werden.
- dürfen während des Ladevorgangs keine leicht entflammaren Stoffe in unmittelbarer Nähe sein.
- muss der Akku vor Hitze, dauerhafter Sonneneinstrahlung und Feuer geschützt werden. Lagern Sie den Akku nur im Temperaturbereich von 0 °C bis max. +45 °C. Legen Sie den Akku nicht auf einen Heizkörper ab.
- dürfen die Kontakte niemals kurzgeschlossen werden.
- sollte das Gerät über eine Fehlerstromschutzeinrichtung (RCD) mit einem Auslösestrom von nicht mehr als 30 mA betrieben werden. Fragen Sie Ihren Elektroinstallateur!

**⚠ VORSICHT**

**VERLETZUNGSGEFAHR!** Setzen Sie den Akku nur ein, wenn das Gerät ausgeschaltet ist. Anschluss des Akkus an ein eingeschaltetes Gerät kann zu Unfällen führen.

**⚠ VORSICHT**

**VERLETZUNGSGEFAHR DURCH ÄTZENDE FLÜSSIGKEITEN ODER DÄMPFE!** Setzen Sie den Akku nicht extremen Bedingungen wie Wärme und Stoß aus. Es besteht Verletzungsgefahr durch auslaufende Elektrolytlösung bzw. durch ätzende Dämpfe! Bei Haut- bzw. Augenkontakt mit der Akku-Betriebssäure sofort die betroffenen Stellen mit Wasser gut ausspülen und einen Arzt aufsuchen. Sorgen Sie für ausreichend Frischluft und suchen Sie einen Arzt auf, wenn es zu Reizungen der Atemwege, der Haut oder der Augen kommt.

## 2.3 Sicherheitshinweise bei der Bedienung des Gerätes



Durch unsachgemäßen Gebrauch des Gerätes können Sachschäden entstehen. Beachten Sie daher die nachfolgenden Sicherheitshinweise:

- Das Gerät nicht mit nassen Händen benutzen.
- Das Gerät nicht in Wasser tauchen oder mit Wasser abspritzen bzw. reinigen. Das Gerät muss vor übermäßiger Nässe geschützt werden.
- Betreiben Sie das Gerät NIEMALS unter 0° C.

### ÜBERLASTUNGSSCHUTZ!

- Ihr WeedBrush li-on ist mit einem Überlastungsschutz ausgestattet. Wenn Sie das Gerät übermäßig stark belasten (Anpresskraft auf die Bürste zu groß), schaltet dieses automatisch ab. In diesem Fall lassen Sie den Ein-/Aus Sicherheitstaster (D) los, dies bewirkt eine Rücksetzung des Überlastungsschutzes. Ein erneutes Einschalten mit dem Ein-/Aus Sicherheitstaster (D) ermöglicht Ihnen ein sofortiges Weiterarbeiten mit dem WeedBrush li-on. Reduzieren Sie nun die Anpresskraft auf die Bürste.

### TEMPERATURSCHUTZ!

- Ihr WeedBrush li-on ist mit einem Temperaturschutz für den Akku ausgestattet. Wenn das Gerät über einen längeren Zeitraum ständig im oberen Belastungsbereich oder bei hohen Umgebungstemperaturen eingesetzt wird, können die Batteriezellen überhitzen. Oberhalb von 70 °C ist eine Entladung nicht mehr möglich. In diesem Fall schaltet das Gerät automatisch ab (alle 4 Anzeigen blinken, siehe auch Kapitel 7.1.1). Vor dem erneuten Einschalten lassen Sie den Akku (C) abkühlen.

### NIEDERSPANNUNGSABSCHALTUNG!

- Ihr WeedBrush li-on ist mit einer Niederspannungsabschaltung für den Akku ausgestattet. Diese Funktion schaltet das Gerät automatisch ab, wenn die Spannung unter einem vorgegebenen Wert abfällt (alle 4 Anzeigen blinken, siehe auch Kapitel 7.1.1). In diesem Fall laden Sie den Akku (C) wieder auf, oder setzen einen aufgeladenen Akku in das Gerät ein.



**⚠️ WARNUNG**

**VERLETZUNGSGEFAHR  
BEI DER BEDIENUNG!**

- Verwenden Sie das Gerät bestimmungsgemäß! Arbeiten Sie nur im angegebenen Leistungsbereich.
- Vor jeder Inbetriebnahme das Gerät auf einwandfreien Zustand kontrollieren, es darf nicht in Betrieb genommen werden, wenn:
  - die Sicherheitsvorrichtungen (Einschalttaster, Sicherheitsabdeckungen) und / oder die Bürste beschädigt oder abgenutzt sind.
  - das Gerät sichtbare Schäden aufweist.
  - das Gerät einmal heruntergefallen sein sollte.
  - wenn sich Fremdkörper um die Antriebswelle gewickelt haben.

Setzen Sie niemals Sicherheitsvorrichtungen außer Kraft.

- Gehen Sie die Fläche, die Sie reinigen wollen vorher ab, um Schäden am Gerät oder an Lebewesen/Gegenständen zu vermeiden. Steine, Holzstücke, Drähte oder ähnliches sowie andere Fremdkörper sind zu entfernen. Gegenstände, die das Bürstenwerkzeug erfasst, können unkontrolliert herausgeschleudert werden. Halten Sie Dritte aus dem Gefahrenbereich fern. Um Verletzungen zu vermeiden, achten Sie auf die Sicherheit im Arbeitsbereich.
- Das Gerät niemals an Hauswänden oder ähnlichem benutzen sondern immer nur vertikal arbeiten, so dass die Bürsten auf den Boden zeigen.
- Achten Sie darauf, dass die Lüftungsschlitze frei von Schmutz sind.

**⚠️ VORSICHT**

**VERLETZUNGSGEFAHR DURCH ROTIERENDES BÜRSTENWERKZEUG!**



- Starten Sie das Gerät niemals im gekippten Zustand!
- Hände und Füße niemals in die Nähe des rotierenden Bürstenwerkzeuges bringen! Achten Sie auf ausreichenden Abstand der Hände und Füße zu dem Bürstenwerkzeug. Bürstenwerkzeuge laufen nach.



- Heben Sie oder tragen Sie niemals das Gerät mit laufendem Motor! Wenn Sie das Gerät zur Arbeitsfläche hin- und wieder wegtransportieren bzw. das Gerät ankippen müssen, stellen Sie den Motor ab und entnehmen Sie den Akku.

**⚠️ VORSICHT**

**VERLETZUNGSGEFAHR DURCH  
UMHERFLIEGENDE TEILE!**

- Starten oder betätigen Sie das Gerät nicht, wenn sich Dritte im Gefahrenbereich aufhalten.
- Starten oder betätigen Sie das Gerät wie in der Betriebsanleitung beschrieben.
- Der Sicherheits-Einschalttaster darf niemals fixiert bzw. kurzgeschlossen werden.
- Reinigen Sie nur bei Tageslicht oder mit ausreichender künstlicher Beleuchtung.
- Benutzen Sie das Gerät niemals bei Regen.
- Reinigen Sie niemals, wenn Personen, besonders Kinder oder Tiere, in der Nähe sind!
- Achten Sie beim Arbeiten immer auf sicheren und festen Stand.
- Führen Sie das Gerät nur im Schrittempo.

**⚠️ VORSICHT**

**VERLETZUNGSGEFAHR DURCH UNBEABSICHTIGTES EINSCHALTEN!**

Unbeabsichtigtes Einschalten kann zu Verletzungen führen. Um dies zu vermeiden, entnehmen Sie den Akku, wenn:

- Sie das Gerät unbeaufsichtigt stehen lassen.
- Sie das Gerät warten, prüfen oder reinigen.
- das Gerät Betriebsstörungen aufweist.

### 3 Bevor das Gerät benutzt werden kann

In diesem Kapitel erhalten Sie Informationen über den Anlieferungszustand.

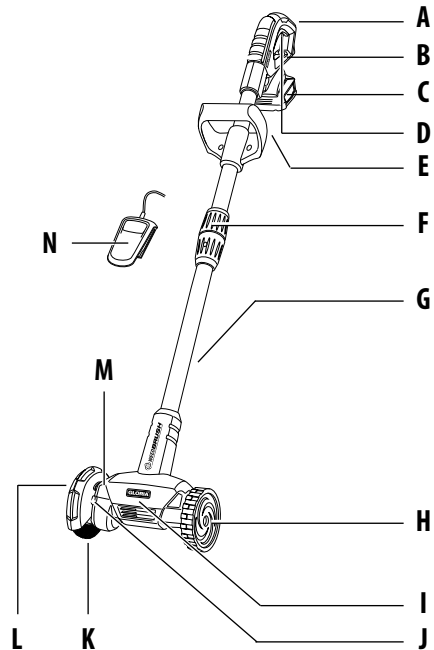
#### 3.1 Anlieferungszustand

Das Gerät wird standardmäßig wie folgt ausgeliefert:

- Gerät mit Handrohr, vormontiert
- 18,0 V Akku (**Bosch PBA 18V 4.0 Ah**) (NICHT in Artikel 000288.0000 enthalten)
- Ladegerät (**AL 1810 CV**) (NICHT in Artikel 000288.0000 enthalten)
- Zusatzgriff
- Fugenbürste mit rastbarer Schutzhaube
- Führungsrad
- 1 x Betriebsanleitung und Produktinformationen

#### 3.2 Geräteelemente

- A** Ergonomischer Handgriff
- B** Ladezustandsanzeige
- C** Akku: 18,0 V / 4,0 Ah (NICHT in Artikel 000288.0000 enthalten)
- D** Ein-/Aus-Sicherheitstaster
- E** Zusatzgriff
- F** Verschraubung Rohr
- G** 2-geteiltes Handrohr
- H** Führungsrad
- I** Motor-/Getriebeeinheit
- J** Arretiertaster
- K** Fugenbürste
- L** Rastbare Schutzhaube
- M** Schutzhaubenverriegelung
- N** Ladegerät (NICHT in Artikel 000288.0000 enthalten)



## 4 Technische Daten

### WeedBrush li-on

Set – Artikelnummer(n): 000288.0000  
(ohne Akku und Ladegerät)

#### Akku (NICHT in Artikel 000288.0000 enthalten)

Typ: Lithium-Ionen (**Bosch PBA 18V 4.0 Ah**)  
Nennspannung: 18,0 V  
Nennkapazität: 4,0 Ah

#### Ladegerät (AL 1810 CV) (NICHT in Artikel 000288.0000 enthalten)

Eingang: 220-240 V~ / 50/60 Hz  
Ausgang: 14,4-18,0 V / DC / 1,0 A  
Ladezeit Akku (100%): 244 Min.  
Zul. Ladetemperaturbereich: 0 – + 45 °C  
Schutzklasse: II

#### **(Diese Angaben beziehen sich auf das Ladegerät AL 1810 CV)**

#### Maße & Drehzahlen

Drehzahl an der Fugenbürste: 1800 U/min  
Gerätebreite: 23 cm  
Gerätehöhe: 117 cm  
ø-Fugenbürste: 11 cm  
Gerätegewicht mit Fugenbürste: 2,0 kg ohne Akku / 2,7 kg mit Akku  
Schutzklasse: II



## 5 Montage

### Abbildungen 1 - 4

#### **HINWEIS!**

- 1 Ihr Gerät wird mit der Fugenbürste fertig montiert angeliefert. Lose beigelegte Teile müssen beim Arbeiten mit der Fugenbürste entsprechend montiert werden.
  - Nach der Entnahme aus der Verpackung, fügen Sie beiden geteilten Rohre (**G**) wie in der Abbildung **2** gezeigt, zusammen. Achten Sie beim Zusammenfügen darauf, dass die Fixiernase wie abgebildet in der Nut sitzt, nur so sind die beiden Rohre (**G**) richtig positioniert und der Handgriff (**A**) korrekt ausgerichtet.
  - Ziehen Sie nun die Verschraubung (**F**) im Uhrzeigersinn handfest an.

- Da das Gerät immer mit 2 Händen geführt und betrieben werden sollte, montieren Sie den Zusatzgriff (**E**) gemäß der Abbildung **3**, stellen diesen in der Höhe ein und schrauben den Zusatzgriff (**E**) fest **4**.

## 6 Vor der ersten Inbetriebnahme

### **WARNUNG**

**BEACHTEN SIE VOR DER INBETRIEBNAHME KAPITEL 2 "ZU IHRER SICHERHEIT".**

**Beachten Sie daher nachfolgende Sicherheitshinweise:**

- **Die Netzspannung muss mit der Spannungsangabe (V~) auf dem Typenschild des Ladegerätes übereinstimmen.**

**Das Ladegerät darf nur in trockenen Räumen betrieben werden.**

## **i HINWEIS!**

- Laden Sie den Akku (C) vor dem ersten Gebrauch vollständig auf. Beachten Sie dabei, dass der Ladevorgang bei Zimmertemperatur durchgeführt wird. Nur so wird eine hohe Akku-Lebensdauer erreicht.
- Eine wesentlich verkürzte Betriebszeit trotz Aufladung zeigt an, dass der Akku verbraucht ist und ersetzt werden muss. Verwenden Sie nur Li-Ionen Original-Akkus, die Sie über den Hersteller Kundenservice beziehen können.
- Ladegerät und Akku können sich beim Laden erwärmen. Dies ist normal und deutet nicht auf einen technischen Defekt hin.
- Der Lithium-Ionen Akku kann zu jedem Zeitpunkt geladen werden, unabhängig vom Ladezustand. Eine vorzeitige Unterbrechung des Ladevorgangs schadet dem Akku nicht. Eine Schutzschaltung im Weedbrush-Gerät verhindert, dass der Akku tiefenentladen wird.
- Der Akku ist mit einer Temperaturüberwachung ausgestattet, welche Ladung nur im Temperaturbereich zwischen 0 °C und 45 °C zulässt. Dadurch wird eine hohe Akku-Lebensdauer erreicht.
- Drücken Sie nach dem automatischen Abschalten des Geräts nicht weiter auf den Ein-/Ausschalter. Der Akku kann beschädigt werden. Beachten Sie die Hinweise zur Entsorgung des Akkus.

## 6.1 Ladevorgang



### Abbildungen 5a- 5b

Diese Abbildungen beziehen sich auf den Akku 18,0 V / 4,0 Ah sowie dem Ladegerät AL 1810 CV.

- 5a Der Ladevorgang beginnt, sobald der Netzstecker des Ladegerätes in die Steckdose gesteckt und der Akku (C) in das Ladegerät (N) eingesetzt wird.

Durch das intelligente Ladeverfahren wird der Ladezustand des Akkus automatisch erkannt und abhängig von Akkutemperatur und -spannung der optimale Ladestrom gewählt. Dadurch wird der Akku geschont und bleibt bei Aufbewahrung im Ladegerät immer vollständig aufgeladen.

### Anzeigezustände:



Der Ladevorgang wird durch Blinken der Akku-Ladeanzeige signalisiert.



Das Dauerlicht der Akku-Ladeanzeige signalisiert, dass der Akku vollständig aufgeladen ist oder dass die Temperatur des Akkus außerhalb des zulässigen Ladetemperaturbereiches ist und deshalb nicht geladen werden kann. Sobald der zulässige Temperaturbereich erreicht ist, wird der Akku geladen. Ohne eingesteckten Akku signalisiert das Dauerlicht der Akku-Ladeanzeige, dass der Netzstecker in die Steckdose eingesteckt ist und das Ladegerät betriebsbereit ist.

- 5b Ziehen Sie nach erfolgtem Ladevorgang zuerst den Akku aus dem Ladegerät. Ziehen Sie anschließend den Stecker dem Ladegerät aus der Steckdose.

## 7 Inbetriebnahme



### ACHTUNG! GERÄTESCHUTZ!

**BEACHTEN SIE VOR DER INBETRIEBNAHME KAPITEL 2 "ZU IHRER SICHERHEIT".**

- **Reinigen Sie die Fugenbürste (K) vor jedem Arbeitsbeginn.**
- **Die Luftansaugöffnungen an der Motor-/Getriebeeinheit (I) dürfen nicht verstopft oder abgedeckt sein.**
- **Prüfen Sie an einer kleinen, wenn möglich nicht gut sichtbaren Stelle, ob Ihr zu reinigender Boden durch die Bürstentätigkeit nicht beschädigt wird.**
- **Das Gerät nicht zu lange an einer Stelle benutzen, immer im Schritttempo führen.**

## 7.1 Betrieb


### Abbildungen 6 - 10

- 6 Schieben Sie den geladenen Akku wie abgebildet in den Akkuadapter bis dieser mit einem "klick" spürbar einrastet.
- 7 Stellen Sie danach die in 5 Stufen rastbare Schutzhaube (L) so ein, dass die Gummilippe knapp über dem Boden ist.

### VORSICHT

#### VERLETZUNGSGEFAHR DURCH ROTIERENDES BÜRSTENWERKZEUG!

- **Starten Sie das Gerät niemals im gekippten Zustand!**
- **Starten oder betätigen Sie das Gerät nicht, wenn sich Dritte im Gefahrenbereich aufhalten.**
- **Hände und Füße niemals in die Nähe des rotierenden Bürstenwerkzeuges bringen!**
- **Reinigen Sie niemals, wenn Personen, besonders Kinder, oder Tiere in der Nähe sind!**
- **Benutzen Sie das Gerät nie bei Regen.**


- 8 Setzen Sie das Gerät parallel mit dem Führungsrad und der Fugenbürste auf die zu bearbeitende Fuge auf. Halten Sie das Gerät im Arbeitswinkel und achten Sie darauf, dass die Gummilippe an der Schutzhaube (L) knapp über dem Boden ist, wie in Abbildung  7 gezeigt.

- Vergewissern Sie sich, dass die zu reinigende Fläche frei von Gegenständen wie z. B. Steine, Schrauben etc. ist, die hochgeschleudert werden könnten.

- 9 Halten Sie das Gerät am Handgriff (A) sowie am Zusatzgriff (E) gut fest und schalten Sie das Gerät ein, indem Sie den Ein-/Aus-Sicherheitstaster (D) im Handgriff (A) betätigen und halten.

- Bei Arbeitsunterbrechungen oder Gefahr, Ein-/Aus-Sicherheitstaster (D) sofort loslassen.

### HINWEIS!

- Zum Einstellen der Schutzhaube (L) drehen Sie die in 5 Stufen rastbare Schutzhaube in die Position wie in Abbildung  7 gezeigt.

- Richten Sie die Fugenbürste mittig zur Fuge aus, gehen Sie im gleichmäßigen Schrittempo und schieben Sie das Gerät vor sich her. Passen Sie Ihr Arbeitstempo dem Verschmutzungsgrad an.
- Arbeiten Sie immer entlang der Fuge und halten Sie das Gerät vom Körper fern.
- Bei hartnäckiger Verschmutzung können Sie das Gerät an dieser Stelle vorwärts- und rückwärts bewegen (wie ein Schrubber), bis das gewünschte Ergebnis erzielt ist.

### VORSICHT

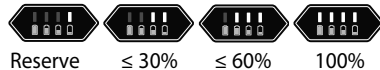
#### VERLETZUNGSGEFAHR DURCH NACHLAUFENDES BÜRSTENWERKZEUG!

- **Heben Sie das Gerät beim Arbeiten im eingeschalteten Zustand nicht vom Boden ab, da dadurch Einzugsgefahr besteht!**

### 7.1.1 Ladezustandsanzeige Akku

Das Gerät ist mit einer Ladezustandsanzeige (B) ausgestattet, der den Ladezustand des Akkus anzeigt. Die Anzeigen leuchten nur bei eingeschaltetem Gerät.

#### Akkuleistung (grüne LED'S):



#### Temperaturschutz / Niederspannungsabschaltung



### 7.1.2 Akku-Betriebszeit

Die Akku-Betriebszeit ist im wesentlichen abhängig von der Belastung des Gerätes. Reinigungsarbeiten mit hohem Anpressdruck der Bürste auf die zu reinigende Fläche führt zu einer kürzeren Akku-Betriebszeit. Ein weiterer Faktor ist zu häufiges Ein- / bzw. Ausschalten während des Reinigungsvorgangs, dies kann die Akku-Betriebszeit ebenfalls reduzieren.

Gehen Sie beim Umgang des Akkus bzw. des Gerätes so um, wie in den Hinweisen beschrieben.



## 7.2 Benutzerhinweise

- Entfernen Sie mit dem Gerät kein nas-ses Unkraut.
- Reinigen Sie niemals Holzdecks oder Holzterrassen mit der Fugenbürste.
- Reinigen Sie nur Fugen die intakt sind. Beschädigte Fugen bzw. Fugen die Risse aufweisen oder ausgebröckelt sind sollten nicht mit dem Gerät gereinigt werden.
- Fegen Sie nach der Reinigung die gereinigten Flächen gründlich ab.
- Abgenutzte Bürsten bzw. ausgefrante Drahtborsten sollten frühzeitig ersetzt werden. Um Beschädigungen am Gerät zu vermeiden ist es zwingend erforderlich die Fugenbürste zu tauschen wenn der Durchmesser < 90mm ist.

## 7.3 Fugenbürste auswechseln

Abbildungen 10 - 14



### **⚠ VORSICHT**

#### **VERLETZUNGSGEFAHR DURCH SCHARFKANTIGE ODER SPITZE GERÄTETEILE!**

**Bei der Montage oder bei Umbauarbeiten können Ihnen die benutzen Drähte der Fugenbürste mögliche Verletzungen zuführen.**

**Beachten Sie daher den nachfolgenden Sicherheitshinweis: Tragen Sie Schutzhandschuhe beim Auswechseln der Fugenbürste!**

- Schalten Sie das Gerät aus und entnehmen Sie den Akku (C).
- 10 Entfernen Sie die Schutzhaube (L), indem Sie die Schutzhaubenverriegelung (M), wie in der Abbildung gezeigt, mit z. B. einem Inbusschlüssel (im Lieferumfang enthalten) zur Gerätemitte drücken. Halten Sie die Schutzhaubenverriegelung gedrückt und ziehen Sie die Schutzhaube (L) nach oben ab.
- 11 Drücken Sie nun den Arretiertaster (J), der die Antriebswelle blockiert, und

schrauben Sie die Innensechskantschraube, die die Fugenbürste (K) fixiert, aus der Antriebswelle (**ACHTUNG! LINKSGEWINDE** ☹). Nehmen Sie die Scheibe von der Fugenbürste.

### **ACHTUNG**

**Durch unsachgemäßen Gebrauch des Gerätes können Sachschäden entstehen! Beachten Sie daher den nachfolgenden Sicherheitshinweis:**

- **Arretiertaster (J) niemals bei laufender Fugenbürste betätigen.**
- 12 Ziehen Sie die Fugenbürste (K) von dem Flansch auf der Welle und tauschen Sie diese gegen eine Neue.
- 13 Die Montage erfolgt in umgekehrter Reihenfolge (☺).
- Achten Sie nach der Wartung oder Reinigung darauf, dass alle Schrauben, Bolzen, Muttern und Sicherheitseinrichtungen festsitzen bzw. montiert sind.
- 14 Schieben Sie die Schutzhaube (L), wie abgebildet um 90° verdreht, auf die neue Fugenbürste. Drehen Sie dann die Schutzhaube um 90° nach vorne, dabei rastet die Schutzhaubenverriegelung (M) automatisch in die Rasung.

## 8 Außerbetriebnahme & Lagerung

### 8.1 Außerbetriebnahme

Abbildung 15

- Gerät außer Betrieb nehmen, indem Sie den Ein-/Aus-Sicherheitstaster (D) im Handgriff loslassen.

### **ACHTUNG**

**Durch unsachgemäßen Gebrauch des Gerätes können Sachschäden entstehen. Beachten Sie daher den nachfolgenden Sicherheitshinweis:**

- **Um eine Entladung des Akkus zu vermeiden, trennen Sie bei längerem**

**Nichtgebrauch den Akku vom Gerät. Hierzu Akku aus dem Adapter ziehen.**

**⚠ VORSICHT**

**VERLETZUNGSGEFAHR DURCH NACHLAUFENDES BÜRSTENWERKZEUG!**

- **Heben Sie das Gerät beim Ausschalten nicht vom Boden ab, da dadurch Einzugsgefahr besteht!**

- 15** Stellen Sie das Gerät in Arbeitspausen oder nach dem Gebrauch nicht auf die Bürste ab, da dadurch die Borsten Schaden nehmen. Gerät immer hängend oder liegend, wie in der Abbildung gezeigt, abstellen.

## 8.2 Lagerung

**⚠ VORSICHT**

Beim Umgang mit dem Gerät können Gefahren auftreten die Sie möglicherweise verletzt. Bewahren Sie daher das Gerät unzugänglich von Kindern auf.

- Gerät von Verschmutzung und Fremdkörpern befreien.
- Gerät hängend, trocken und frostsicher lagern.

### 8.2.1 Akku und Ladegerät richtig lagern

Beachten Sie unbedingt auch die "Sicherheitshinweise bei dem Umgang mit dem Ladegerät sowie dem Akku" im Kapitel "Wichtige Sicherheitshinweise".

**ACHTUNG**

Durch unsachgemäßen Gebrauch des Gerätes können Sachschäden entstehen. Ein leerer Akku sollte nicht ungeladen gelagert werden. Die Selbstentladung ist zwar gering, jedoch kann bei längerer Lagerung ein leerer Akku zerstört werden. Beachten Sie daher folgende Hinweise bei längerem Nichtgebrauch (z. B. in den Wintermonaten):

- lagern Sie den Akku bei einem Ladezustand von ca. 40 - 60 %.
- lagern Sie den Akku an einem trockenen, hochgelegenen, verschlossenen, frostfreien Ort bei einer Temperatur

zwischen 0 °C und + 45 °C . Bei einer Lagertemperatur von +15 °C ist die Selbstentladung und die chemische Alterung am geringsten. Vermeiden Sie direkte Sonneneinstrahlung.

- wird der Akku länger als 6 Monate nicht benutzt, überprüfen Sie den Ladezustand im Ladegerät mit Hilfe der Statusanzeige. Ggf. laden Sie den Akku auf ca. 40 - 60 % Kapazität nach.



## 9 Wartung & Reinigung



**⚠ VORSICHT**

**VERLETZUNGSGEFAHR DURCH SCHARFKANTIGE ODER SPITZE GERÄTETEILE!**

Bei der Montage oder bei Umbauarbeiten können Ihnen die benutzen Drähte der Fugenbürste mögliche Verletzungen zuführen.

Beachten Sie daher den nachfolgenden Sicherheitshinweis:

- **Tragen Sie Schutzhandschuhe beim Auswechseln der Fugenbürste!**

### 9.1 Reinigung

**ACHTUNG**

Durch unsachgemäßen Gebrauch des Gerätes können Sachschäden entstehen. Beachten Sie daher die nachfolgenden Sicherheitshinweise:

- Entnehmen Sie vor jeder Reinigung den Akku.
- Das Gerät nicht in Wasser tauchen oder mit Wasser abspritzen bzw. reinigen. Das Gerät muss vor Nässe geschützt werden.
- Reinigen Sie das Gerät von aussen mit einem feuchten Tuch oder einer weichen Bürste. Verwenden Sie keine scharfen oder scheuernden Putzmittel.
- Achten Sie darauf, dass die Lüftungsschlitze frei von Schmutz sind.
- Bei stärkerer Verschmutzung der Fugenbürste, reinigen Sie die Bürsten

in Wasser oder mit einem harten Wasserstrahl sowie einer harten Bürste.

- Nur Original GLORIA Ersatzteile verwenden.
- Reparaturen nur durch GLORIA Servicestationen durchführen lassen.



## 9.2 Verschleiß der Bürsten

### **i HINWEIS!**

- Wenn die Fugenbürste durch Verschleiß einen Durchmesser von  $\varnothing$  ca. 90 mm erreicht hat, müssen Sie diese austauschen.

## 10 Entsorgung & Rechtliches



### 10.1 Umweltschutz & Geräteentsorgung

- Dieses Symbol auf dem Produkt, der Betriebsanleitung oder der Verpackung weist darauf hin, dass dieses Produkt am Ende seiner Lebensdauer nicht über den normalen Haushaltsabfall entsorgt werden darf.
- **Entsorgen Sie Elektrogeräte nicht über den Hausmüll!** Gemäß europäischer Richtlinie 2012/19/EU über Elektro- und Elektronik-Altgeräte und Umsetzung in nationales Recht müssen verbrauchte Elektrogeräte getrennt gesammelt und einer umweltgerechten Wiederverwertung zugeführt werden. Recycling-Alternative zur Rücksendeaufforderung: Der Eigentümer des Elektrogerätes ist alternativ anstelle Rücksendung zur Mitwirkung bei der sachgerechten Verwertung im Falle der Eigentumsaufgabe verpflichtet. Das Altgerät kann hierfür auch einer Rücknahmestelle überlassen werden, die eine Beseitigung im Sinne des nationalen Kreislaufwirtschafts- und Abfallgesetzes durchführt.

Nicht betroffen sind den Altgeräten beigefügte Zubehörteile und Hilfsmittel ohne Elektrobestandteile.

- Der Lithium-Ionen-Akku muss gesondert vom Rest des Gerätes entsorgt werden.

### **i HINWEIS!**

- Bitte erfragen Sie bei der Gemeindeverwaltung die zuständige Entsorgungsstelle.

## 10.2 Akkuentsorgung



Als Verbraucher sind Sie gesetzlich dazu verpflichtet, gebrauchte Batterien und Akkus als Sondermüll zu entsorgen.

### **⚠ VORSICHT**

#### **VERLETZUNGSGEFAHR DURCH DEFEKTEN, AUSGELAUFENEN AKKU!**

**Der verwendete Akku enthält Substanzen, die durch Hautkontakt oder Einatmen Verletzungen verursachen können. Sollte sich ein ausgelaufener Akku in Ihrem Gerät befinden, dürfen Sie diesen nur mit Gummihandschuhen aus dem Gerät nehmen und in einem geschlossenen Behälter der ordnungsgemäßen Entsorgung zuführen.**

- Gemäß der europäischen Richtlinie 2013/56/EU müssen defekte Akkus/Batterien getrennt gesammelt und einer umweltgerechten Wiederverwertung zugeführt werden.

Für die Entsorgung bestehen folgende Möglichkeiten:

- durch den Fachhandel
- eine durch das GRS-Zeichen gekennzeichnete Rücknahmestelle
- durch die von den Gemeinden dafür vorgesehenen Sondermüll-Container

Weitere Entsorgungshinweise erhalten Sie von Ihrer Gemeinde oder Stadtverwaltung.

## 10.3 Akku-Transport

- Die enthaltenen Li-Ionen-Akkus unterliegen den Anforderungen des Gefahrgutrechts. Die Akkus können durch den Benutzer ohne weitere Auflagen auf der Straße transportiert werden. Beim Versand durch Dritte (z.B.: Lufttransport oder Spedition) sind besondere Anforderungen an Verpackung und Kennzeichnung zu beachten. Hier muss bei der Vorbereitung des Versandstückes ein Gefahrgut-Experte hinzugezogen



---

werden. Versenden Sie Akkus nur, wenn das Gehäuse unbeschädigt ist. Kleben Sie offene Kontakte ab und verpacken Sie den Akku so, dass er sich nicht in der Verpackung bewegt. Bitte beachten Sie auch eventuelle weiterführende nationale Vorschriften.

### 10.4 Entsorgung der Verpackung

- Die Verpackungsmaterialien sind nach umweltverträglichen und entsorgungstechnischen Gesichtspunkten ausgewählt und deshalb recyclebar. Die Rückführung der Verpackung in den Materialkreislauf spart Rohstoffe und verringert das Abfallaufkommen.
- Entsorgen Sie nicht mehr benötigte Verpackungsmaterialien gemäß den örtlich geltenden Vorschriften.

## 11 Zubehör / Ersatzteile

- 729101.0000 Lithium-Ionen Akku 2,5Ah (BOSCH PBA 18V 2.5Ah)
- 729102.0000 Lithium-Ionen Akku 4,0Ah (BOSCH PBA 18V 4.0Ah)
- 729103.0000 Schnellladegerät (BOSCH AL 1830CV)
- 728835.0000 Stahldraht-Fugenbürste
- 729068.0000 Nylon-Fugenbürste (Sonderzubehör)

Weiteres Zubehör finden Sie unter **[www.gloriagarten.de](http://www.gloriagarten.de)**

## 12 Gewährleistung & Garantie

GLORIA gewährt in Ihnen 24 Monate Garantie im Rahmen der Garantiebedingungen ([www.gloriagarten.de](http://www.gloriagarten.de)). Ihre gesetzlichen Gewährleistungsansprüche gegenüber Ihrem Verkäufer werden dadurch nicht berührt.

Technische Änderungen vorbehalten!



## TABLE OF CONTENTS

<b>1</b>	<b>General information about this user manual</b>	<b>18</b>
1.1	Symbols on the device and in the user manual	18
1.2	Warning notices	19
1.3	Intended use	20
1.4	Reasonably foreseeable misuse	20
1.5	Residual hazards	20
1.6	Limitation of liability	20
<b>2</b>	<b>For your safety</b>	<b>20</b>
2.1	Basic safety instructions	20
2.2	Safety instructions for handling charger and battery	21
2.3	Safety instructions for operating the device	22
<b>3</b>	<b>Before using the device</b>	<b>23</b>
3.1	Delivery status	23
3.2	Elements of the device	23
<b>4</b>	<b>Technical data</b>	<b>24</b>
<b>5</b>	<b>Assembly</b>	<b>24</b>
<b>6</b>	<b>Prior to initial commissioning</b>	<b>24</b>
6.1	Charging procedure	25
<b>7</b>	<b>Commissioning</b>	<b>25</b>
7.1	Operation	25
7.2	User information	26
7.3	Replacing the joint brush	26
<b>8</b>	<b>Decommissioning and storage</b>	<b>27</b>
8.1	Decommissioning	27
8.2	Storage	27
<b>9</b>	<b>Maintenance &amp; cleaning</b>	<b>28</b>
9.1	Cleaning	28
9.2	Wear of the brushes	28
<b>10</b>	<b>Disposal and legislation</b>	<b>28</b>
10.1	Environmental protection and disposal of the device	28
10.2	Battery disposal	29
10.3	Battery transport	29
10.4	Disposing of the packaging	29
<b>11</b>	<b>Accessories / Spare parts</b>	<b>29</b>
<b>12</b>	<b>Warranty &amp; Guarantee</b>	<b>29</b>

## 1 General information about this user manual

**This user manual is an integral part of the GLORIA device and must be continually available on or near the device.**

**This user manual contains important instructions and information required for ensuring the safe use of the device!**

**This user manual must be read in full by any person assigned with operating / using / maintaining the unit.**

**This user manual must be kept safe and passed on to any new owner!**

**All warning notices are there to protect your personal safety!**

### 1.1 Symbols on the device and in the user manual



Protect against  
rain and moisture!



Entanglement  
hazard!



Charger for indoor use only!



Read the user manual!



Wear safety goggles!  
Wear ear protection!



Wear protective gloves!



Wear safety shoes!



Do not reach underneath!



Keep your distance!  
Danger from flying parts!



Do not tilt!



Do NOT dispose of old electrical and electronic equipment as normal domestic waste.



Environmentally appropriate disposal!



Recyclable packaging materials!



Recyclable / GRS recycling centre for batteries



Battery disposal information



- Never exceed battery heat of +45 °C
- Do not expose battery to direct sunlight
- Do not expose battery to fire
- Do not dispose of batteries in regular household waste

82

## 1.2 Warning notices

### DANGER

**This level of warning notice indicates a life-threatening situation. Follow the instructions accompanying this warning notice in order to avoid serious injury or death.**

### WARNING

**This level of warning notice indicates a potentially hazardous situation. Follow the instructions accompanying this warning notice in order to avoid serious injury or death.**

### CAUTION

**This level of warning notice indicates a potentially hazardous situation which, if not avoided, may result in serious injury. Follow the instructions accompanying this warning notice in order to avoid serious injury.**

### ATTENTION

**This level of warning notice indicates a potentially hazardous situation which, if not avoided, may result in material damage. Follow the instructions accompanying this warning notice in order to avoid material damage.**

### NOTE!

A note indicates additional information or illustrations that help you operate and facilitate the understanding of the device.

### 1.3 Intended use

This GLORIA device is intended for private use in the outdoor yard area and on hard surfaces.

Compliance with the accompanying instructions is a prerequisite for the proper use of the device. The user manual also contains the operating, maintenance and servicing conditions.

The device is solely intended as a hand-held cleaning and maintenance device for cleaning joints on and between surfaces outdoors e.g. stone slabs, tiles, paving stones and wood surfaces.

#### CAUTION

#### **DANGER CAUSED BY IMPROPER USE!**

**This device can be dangerous if not used for its intended purpose. You should therefore observe the following safety instructions:**

- Use the device for its intended purpose only.
- Note all instructions and information in the user manual.

### 1.4 Reasonably foreseeable misuse

The device is **not** suitable for horizontal use (house walls), overhead work (ceilings), for unsuitable joint materials or for other application areas as those described. The device must not be used in wet weather conditions, rain and in/under water. The manufacturer does not accept liability for any damage or injury resulting from unauthorised modifications to the device or its improper use.

### 1.5 Residual hazards

This device complies with the accepted rules of technology and the relevant safety requirements! However, use of the device may present:

- Danger to life and limb of the operator or other persons.
- Damage to the device.
- Damage to the other items of property.

### 1.6 Limitation of liability

We expressly point out that according to product liability law we do not accept liability for damage caused by our device, insofar as this has been caused by non-compliance with the operating instructions, improper use, improper repair or replacement of parts with non-genuine parts, or if repairs have not been carried out by the customer service team or an authorised expert. This also applies to accessories.

## 2 For your safety

**This chapter contains important warning and safety instructions which must be observed when handling and using the device.**

### 2.1 Basic safety instructions

**Observe the following basic safety instructions to ensure the safe handling and use of the device:**



- Repairs to devices for the home and garden must only be carried out by the service centres. Spare parts should be ordered from your dealer. If the parts are not in stock, the dealer will procure them as soon as possible.
- This device complies with the accepted rules of technology and the relevant safety requirements!
- This device may be used by children from 16 years and above and by persons with diminished physical, sensorial or mental capacities or lack of experience and knowledge if supervised or if they have been instructed with respect to safe use of the device and understand the risks that result from using it. Children must not play with the device. Cleaning and user maintenance must not be performed by children without supervision.
- This device must not be used if the operator is tired, ill or under the influence of alcohol or other drugs or medicines.
- Do not leave the device unattended while it is in operation.

- Protect the device against long exposure to the sun and frost.
- In order to prevent damage and hazards resulting from improper use, you must observe the user manual and store it in a safe place!
- Wear suitable work clothing such as sturdy shoes, safety goggles, long trousers and, if necessary, gloves during cleaning. Do not work barefoot or in light sandals.
- If the device is passed on to other persons, they must also be given the user manual!
- Only use GLORIA original spares and accessories for the device. Never use worn, modified or defective replacement parts / accessories!

## 2.2 Safety instructions for handling charger and battery



**⚠ DANGER**

### DANGER OF ELECTRIC SHOCK!

Contact with energised cables/wires or components may result in serious injury or death! You should therefore observe the following safety instructions:

- Mains voltage must be in compliance with voltage specification (V~) on type plate of charger!
- Compatible with BOSCH 18 V Home and Garden Batteries. Possible capacities: 2.5Ah (Bosch PBA 18V 2.5Ah) / 4.0Ah (Bosch PBA 18V 4.0Ah). The battery voltage must match the battery charging voltage of the battery charger. Do not try to charge up any batteries that are not of a rechargeable type. In such a case, there is a risk of fire and explosion.
- Children and persons with reduced physical, mental or sensory capabilities or who are lacking the requisite knowledge and experience are not allowed to use the charger or its battery.
- If the power cord of the charging station is damaged, it must only be replaced by a repair shop designated by the manufacturer in order to prevent a hazard! Please contact the manufacturer or the customer service department.
- Only connect the charging station to alternating current.

**⚠ DANGER**

**RISK OF INJURY FROM ELECTRIC SHOCK, AS WELL AS RISK OF FIRE AND EXPLOSION!** To avoid life-threatening situations:

- ensure that charger, charging plug and mains plug are in proper working condition before use.
- the contacts must never be touched.
- do not cover the ventilation slots of the charger. Otherwise, the charger can overheat and will not function properly.
- protect charger as well as battery against heat and humidity exposure.
- do not immerse charger or battery in fluid.
- operate mower only with corresponding original Li-Ion batteries.
- use charger only to charge original Li-Ion batteries.
- keep charger as well as battery sealed.
- never operate charger on a flammable surface.
- never perform charging near easily inflammable substances.
- protect battery against heat, permanent sunlight and fire exposure. Store battery only at a temperature range between 0 °C to max. +45 °C. Never place battery on a radiator.
- the supply terminals are not be short-circuited.
- should the device be operated using a residual-current-operated protective device (RCD) with a trigger current of max. 30 mA. Ask your electrician!

**⚠ CAUTION**

**RISK OF INJURY!** Insert battery only when mower is switched off. Connecting battery to an activated mower can result in accidents.

**⚠ CAUTION**

**RISK OF INJURY FROM CAUSTIC LIQUIDS OR VAPOURS!** Never expose battery to extreme conditions, such as heat and impact. There is a risk of injury from discharged electrolyte solution or caustic vapours! If battery acid gets in contact with skin or eyes, rinse the affected area thoroughly with

80

**water and consult a doctor. Ensure adequate fresh air and consult a doctor if you experience irritation of respiratory tracts, skin or eyes.**

## 2.3 Safety instructions for operating the device



**Improper use of the device poses a risk of damage to property! You should therefore observe the following safety instructions:**

- **Do not use the device with wet hands.**
- **Do not immerse the device in water or spray or clean it with water. The device must be protected against moisture.**
- **NEVER operate the device at temperatures below 0° C.**

### Overload PROTECTION!

- Your WeedBrush li-on has protection against overloading. The unit switches off automatically if you stress it excessively (too much pressure on the brush). In this case you should release the On / Off safety switch (D) to reset the overload protection. Switching on again with the On / Off safety switch (D) allows you to continue working immediately with the Weed-Brush li-on. Reduce the force applied to the brush by not pressing so hard.

### Temperature PROTECTION

- Your WeedBrush li-on has protection against excessively high temperatures of the rechargeable battery. The battery cells can overheat if you use the unit constantly over a longer period of time or if it is exposed to high ambient temperatures. Discharge is no longer possible above 70 °C. In such a case, the device switches itself off automatically (all 4 displays flash, see also section 7.1.1). Allow the rechargeable battery (C) to cool down again before switching on again.

### Low VOLTAGE CUTOFF DEVICE!

- Your WeedBrush li-on has a low voltage cutoff device for the rechargeable battery. This function switches the unit off immediately if the voltage falls below a specified value (all 4 displays flash, see also section 7.1.1). In such a case you

should recharge the battery (C) or else put a fully charged battery into the unit.

### **WARNING**

#### **RISK OF INJURY DURING OPERATION!**

- **Use the device as intended! Work only within the specified performance range.**
- **Before each use, make sure that the device is in perfect condition; operation is prohibited if:**
  - the safety devices (start switch, protective covers) and/or brushes are damaged or worn.
  - the device shows visible signs of damage.
  - the device may have been dropped before.
  - foreign objects have wrapped around the drive shaft.

**Never disable any safety devices.**

- **Check area to be cleaned beforehand to avoid damage to device / objects or injuries to living beings. Stones, pieces of wood, wires or the like, as well as other foreign objects must be removed. Objects that are caught by the brushing equipment can be flung out uncontrollably. Keep bystanders away from the danger zone. In order to prevent injuries, pay attention to safety in the work area.**
- **Never use the device on house walls or similar, always work vertically so that the brushes are pointed at the ground.**
- **Ensure that the ventilation slots are free of dirt.**

### **CAUTION**

#### **RISK OF INJURY FROM ROTATING BRUSHING TOOL!**



- **Never start the device in a tilted position!**
- **Never put your hands or feet near to the rotating brushing equipment! Ensure that sufficient distance is kept between hands, feet and brushing equipment. Brushing tools continue to turn.**



- Never lift or carry the device with running motor! Switch motor off and remove battery when moving device to and from work area, or tilting device.
- Never remove the supplied safety guards.

### ⚠ CAUTION

#### RISK OF INJURY FROM FLYING PARTS!

- Do not start or operate the device if bystanders are in the danger zone.
- Start or operate the device as described in the operating instructions.
- The safety start switch must never be fixed or short-circuited.
- Only clean during daylight or with adequate artificial lighting.
- Never use the device during rain.
- Never clean if others, in particular children or animals, are in the area!
- During cleaning, pay attention to safe and solid position.
- Guide device only at walking pace.

### ⚠ CAUTION

#### RISK OF INJURY FROM UNINTENTIONAL SWITCH ON!

Accidental activation can cause injuries. To prevent this, remove battery when:

- leaving device unsupervised.
- maintaining, checking or cleaning device.
- device shows signs of malfunction.

## 3 Before using the device

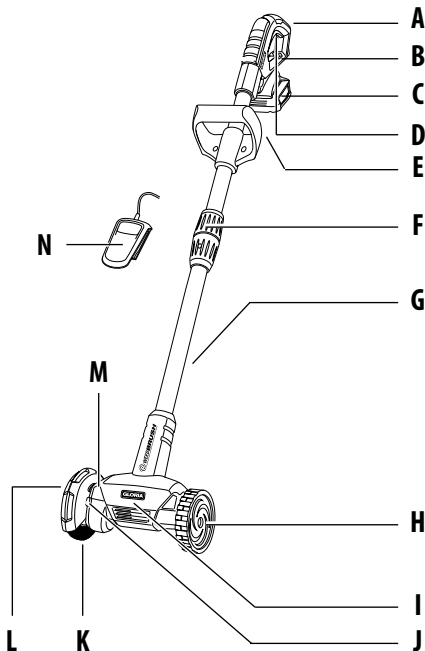
This chapter contains information about the delivery status.

### 3.1 Delivery status

The device is shipped as standard as follows:

- Device with hand-held tube, pre-assembled
- 18.0 V (Bosch PBA 18V 4.0 Ah) (NOT included in item 000288.0000)
- Charger (AL 1810 CV) (NOT included in item 000288.0000)

- Additional handle
  - Surface brush with safety guard and guiding wheel
  - Joint brush with click-stop safety guard
  - Guiding wheel
  - 1 x user manual and product information
- Any tools are individually packed.



### 3.2 Elements of the device

- A Ergonomic handle
- B Charging status indicator
- C Battery: 18.0 V / 4.0 Ah (NOT included in item 000288.0000)
- D ON/OFF safety switch
- E Additional handle
- F Screw connection on tube
- G 2-part hand-held tube
- H Guiding wheel
- I Motor/gear unit
- J Lock button
- K Joint brush
- L Click-stop safety guard
- M Safety guard locking device
- N Charging station (NOT included in item 000288.0000)

## 4 Technical data

### WeedBrush li-on

Set – Item number(s): 000288.0000  
(battery and charger not included)

### Battery (NOT included in item 000288.0000)

Type: Lithium-ion (Bosch PBA 18V 4.0 Ah)  
Nominal voltage: 18.0 V  
Rating: 4.0 Ah

### Charging station (AL 1810 CV) (NOT included in item 000288.0000)

Input: 220-240 V~ / 50/60 Hz  
Output: 14.4-18.0 V / DC / 1.0 A  
Battery charging time (100%): 244 Min.  
Per. charging temp. range: 0 – + 45 °C  
Protection class: II

### (These following rights apply to the AL 1810 CV charger)



### Dimensions & Rotational speeds


Rotational speed of joint brush: 1800 rpm  
Device width: 23 cm  
Device height: 117 cm  
Ø of joint brush: 11 cm  
Device weight with joint brush: 2.0 kg without battery / 2.7 kg with battery  
Protection class: II

## 5 Assembly

### Figures 1 - 4

#### NOTE!

- 1 Your device is supplied with the joint brush pre-assembled. Loose parts supplied must be assembled accordingly when working with the joint brush.
  - After removing from the packaging, assemble both parts of the tubes (G) together, as illustrated . When assembling, make sure that the attachment lug fits into the groove as illustrated to ensure that both tubes (G) are in the correct position and the handle (A) is aligned correctly.
  - Now tighten the screw connection (F) by hand by turning it clockwise.
  - As the device should always be guided and operated with two hands, fit the additional handle (E) as shown in the figure , adjust the height

and screw the additional handle (E) tightly into place .

## 6 Prior to initial commissioning

### WARNING

**BEFORE USE OBSERVE CHAPTER 2 “FOR YOUR SAFETY”. You should therefore observe the following safety instructions:**

- The mains voltage must be in compliance with the voltage specification (V~) on the type plate of the charger.

**Operate charger only in dry rooms.**

#### NOTE!

- Before initial use, fully charge battery (C). Please ensure that the charging procedure is performed at room temperature. This is the only way to ensure a long battery life.
- A significantly decreased runtime in spite of charging indicates that the bat-



tery is dead and must be replaced. Use only original Li-Ion batteries, which you can purchase from manufacturer's customer service.

- Charger and battery can heat up during charging. This is normal and not a sign of a technical defect.
- The Lithium-Ion battery can be charged at any time, regardless of charge state. Premature interruption of charging does not cause damage to the battery. A protective circuit on the battery prevents depth discharge of battery.
- The battery is equipped with temperature monitoring that only permits charging over a temperature range between 0 °C and 45 °C. This ensures a long battery life.
- Do not press the On/Off switch again if the device has switched itself off automatically. The battery can be damaged. Note the details concerning disposal of the battery.

## 6.1 Charging procedure



Figures 5a - 5b

These figures refer to the 18.0 V / 4.0 Ah battery and the AL 1810 CV charger.

- 5a The charging process starts as soon as the plug has been plugged into the power outlet and the battery (C) has been placed in the charger (N).

Due to the intelligent charging method, the charging condition of the battery is automatically detected and the battery is charged with the optimum charging current, depending on battery temperature and voltage. This gives longer life to the battery and always leaves it fully charged when kept in the charger for storage.

### Indicator statuses:



The charging process is indicated by the flashing of the battery charge indicator.



A solid light on the battery charge indicator signals that the battery is fully charged or that the temperature of the battery is not within the permitted charging temperature range, and can therefore

not be charged. The battery is charged as soon as the allowable charging temperature range is reached. When the battery is not inserted, a solid light on the battery charge indicator signals that the mains plug is inserted in the plug socket and that the charger is ready for operation.

- 5b Following a successful charging procedure, first remove the battery from the charger. Then disconnect the charger plug from the power outlet.

80

## 7 Commissioning



### ATTENTION! DEVICE PROTECTION!

**BEFORE COMMISSIONING OBSERVE CHAPTER 2 "FOR YOUR SAFETY".**

- **Clean the joint brush (K) before each cleaning operation.**
- **The air inlet openings on the motor/gear unit (I) must not be blocked or covered.**
- **Check on a small, if possible hidden area, that the ground to be cleaned will not be damaged by the brushing action.**
- **Never use the device too long on one spot, always guide at walking pace.**

## 7.1 Operation

Figures 6 - 10

- 6 Insert the charged battery into the battery adapter as shown until this engages with a noticeable 'click'.
- 7 Then adjust the 5 click-stop safety guard (L) so that the rubber lip is just above the ground.



**RISK OF INJURY FROM ROTATING BRUSHING TOOL!**

- **Never start the device in a tilted position!**
- **Do not start or operate device if bystanders are in the danger zone.**
- **Never put your hands or feet near to the rotating brushing equipment!**

- **Never clean if others, in particular children or animals, are in the area!**
- **Never use the device in the rain.**

**8** Place the device parallel with the guiding wheel and joint brush on the joint to be treated. Hold the device at working angle and make sure that the rubber lip on the safety guard (**L**) is just above the ground, as illustrated **7**.

- Make sure that the surface to be cleaned is free from debris e.g. stones, screws etc., which could be flung up.

**9** Hold the device securely by the handle (**A**) and additional handle (**E**) and switch on the device by pressing and holding the ON/OFF safety switch (**D**) in handle (**A**).

- In case of work interruptions or danger, release the ON/OFF safety switch (**D**) immediately.

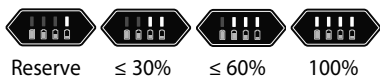
**i NOTE!**

- To adjust the safety guard (**L**), turn the 5 click-stop safety guard to the position, as illustrated **7**.
- Align the joint brush with the centre of the joint, walk at an even steady pace and push the device in front of you. Adapt your pace of work to the degree of soiling.
- Always work along the joint and hold the device away from your body.
- In cases of stubborn dirt you can move the device backwards and forwards on the spot (like a scrubber), until the required result is achieved.

### 7.1.1 Battery status indicator

The device is equipped with a battery charge indicator (**B**) that displays the charging status of the battery. The displays only light up when the device is switched on.

**Battery power (green LEDs):**



**Temperature protection / low voltage cutoff:**



### 7.1.2 Battery operating time

The service life of the battery mainly depends on the load applied to the device. Any cleaning work performed by applying the brush with high pressure on the surface to be cleaned will shorten the service life of the battery. Another factor is overly frequent starting and stopping during cleaning, which can also reduce battery operating time.

Handle battery and device as described in the instructions.

### 7.2 User information

- Do not remove any wet weeds with the device.
- Never clean wood decks or wood terraces with the joint brush.
- Only clean joints that are intact. Damaged or crumbling joints or joints with cracks should not be cleaned with the device.
- Rinse the cleaned surfaces thoroughly after cleaning.
- Worn brushes i.e. frayed wire bristles should be replaced in good time. To prevent damaging the device, it is essential that the joint brush is replaced when the diameter is < 90 mm.

### 7.3 Replacing the joint brush

Figures 10 - 14



**⚠ CAUTION**

**RISK OF INJURY ON SHARP-EDGED OR POINTED DEVICE PARTS!**

**During assembly or conversion work, you may injure yourself on the joint brush's worn wires.**

**It is therefore important to observe the following safety instructions:**

**Wear protective gloves during assembly!**

- Switch off the device and remove the battery (**C**).

**10** Remove the safety guard (**L**) by using e.g. an Allen key (included in the

scope of delivery) to push the safety guard locking device (M) to the centre of the device, as illustrated. Keep the safety guard locking device pressed down and pull the safety guard (L) upwards.

- 11 Now press the lock button (J) which blocks the drive shaft and unscrew the hexagon socket screw, which fixes the joint brush (K), from the drive shaft (**CAUTION! LEFT-HAND THREAD** ↺). Remove the disc from the joint brush.

#### ATTENTION

**Improper use of the device poses a risk of damage to property! You should therefore observe the following safety instruction:**

- **Never activate the lock button (J) when the joint brush is running.**
- 12 Pull the joint brush (K) from the flange on the shaft and exchange it for a new one.
  - 13 Assembly is carried out in reverse order (↻).
    - After maintenance or cleaning ensure that all screws, bolts, nuts and safety devices are secure and assembled.
  - 14 Turn the safety guard (L) by 90° and slide it on to the new joint brush. Now turn the safety guard 90° to the front and the safety guard locking device (M) will automatically lock into position.

## 8 Decommissioning & Storage

### 8.1 Decommissioning

Figure 15

- Take the device out of operation by releasing the ON/OFF safety switch (D) in the handle.

#### ATTENTION

**Improper use of the device poses a risk of damage to property! You should therefore observe the following safety instruction:**

- **To prevent battery discharge, remove battery from device when not in use for a prolonged time. For this purpose, remove battery from adapter.**

#### CAUTION

**RISK OF INJURY FROM RUNNING BRUSHING TOOL!**

- **Never lift the device off the ground whilst switching it off as there is danger of entanglement!**
- 15 Do not put the device down on the brush during work breaks or after use as this will damage the bristles. Always hang the device up or lie it down as shown in the illustration.

### 8.2 Storage

#### CAUTION

**You may be exposed to hazards that could injure you when handling the device. You must therefore store the device away from children.**

- Remove any dirt and debris.
- Store the device hung up, dry and protected from frost.

#### 8.2.1 Correct battery storage

**It is essential that you also follow the "Safety instructions for handling charger and battery" in chapter "Important safety instructions".**

#### ATTENTION

**Improper use of the device poses a risk of damage to property. The battery should not be stored uncharged. Though self discharge is minimal, an empty battery can be destroyed if stored for an extended period. Thus, observe the following instructions if not in use for an extended period (e.g. during winter):**

- store battery at a charge status of approx. 40 - 60 %.
- store battery in a dry, elevated, closed, frost-protected space at a temperature between 0 °C and + 45 °C. When stor-

age temperature is +15 °C, self-discharge and chemical ageing is at its lowest. Avoid direct sunlight.

- if the battery is not used for more than 6 months, use the status indicator to check the charging status in the charger. Recharge the battery to approx. 40-60% capacity if required.

GB

## 9 Maintenance & Cleaning



### ⚠ CAUTION

**RISK OF INJURY ON SHARP-EDGED OR POINTED DEVICE PARTS!**

**During assembly or conversion work, you may injure yourself on the joint brush's worn wires. It is therefore important to observe the following safety instruction:**

- **Wear protective gloves during assembly!**

### 9.1 Cleaning

#### ATTENTION

**Improper use of the device poses a risk of damage to property! You should therefore observe the following safety instruction:**

- **Remove the battery each time before cleaning the device.**
- **Do not immerse the device in water or spray or clean it with water. The device must be protected against moisture.**
- Clean the outside of the device with a damp cloth or soft brush. Do not use abrasives or harsh cleaning agents.
- Ensure that the ventilation slots are free of dirt.
- In cases of heavier soiling of the joint brush, clean the brushes in water or with a strong water jet and a hard brush.
- Only use original GLORIA spare parts.
- Repairs must be carried out by a GLORIA service point.

## 9.2 Wear of the brushes

### i NOTE!

- If the joint brush wears down to a diameter of  $\varnothing$  approx. 90 mm, it must be replaced.

## 10 Disposal & Legislation



### 10.1 Environmental protection & disposal of the device

- This symbol on the product, user manual or packaging indicates that this product must not be disposed of in regular household waste at the end of its service life.
- **Do not dispose of electrical appliances through household waste!** In accordance with European Directive 2012/19 / EU on old electrical and electronic appliances and its implementation in national law, electrical tools that are no longer suitable for use must be separately collected and sent for environmentally responsible recycling. Recycling alternative for the return request: Alternatively, the owner of an electric or electronic appliance is obligated to cooperate in proper recycling in the event of a property task instead of returning. Old equipment can also be handed over to a collection facility carrying out disposal as defined on the national recycling and waste management laws.

This does not apply to the accessories and auxiliaries included in old equipment, which do not contain electrical components.

- The Lithium-Ion battery must be disposed of separately from the rest of the device.

**i NOTE!**

- Please check with your local government to find the appropriate disposal point.

## 10.2 Battery disposal



As consumer you are required by law to dispose of used batteries and charger as hazardous waste.

**⚠ CAUTION**

### **RISK OF INJURY FROM DEFECTIVE, LEAKING BATTERY!**

**The applied battery contains substances that can result in injuries when getting in contact with skin or when inhaled. Should your device have a drained battery, you must use rubber gloves to remove it from the device and properly dispose of it in a closed container.**

- According to the European Directive 2013/56/EU, faulty batteries must be collected separately and reused or recycled in an environmentally friendly manner.

Disposal possibilities are as follows:

- by dealer
- at a GRS recycling centre
- in special waste containers provided by the communities

Obtain additional disposal information from your community or city.

## 10.3 Battery transport

- The contained lithium-ion batteries are subject to the Dangerous Goods Legislation requirements. The batteries are suitable for road-transport by the user without further restrictions.

When shipping by third parties (e.g.: by air transport or forwarding agency), special requirements on packaging and labelling must be observed. For preparation of the item being shipped, consulting an expert for hazardous material is required. Dispatch battery packs only when the housing is undamaged. Tape or mask

off open contacts and pack up the battery in such a manner that it cannot move around in the packaging. Please also observe the possibility of more detailed national regulations.

## 10.4 Disposal of packaging

- The packaging materials have been selected according to environmentally-suitable and disposal-related aspects and are therefore recyclable. Returning the packaging to the material circulation saves raw materials and reduces the level of waste.
- Please dispose of unwanted packaging materials according to applicable local regulations.



## 11 Accessories / Spare parts

- 729101.0000 Lithium-Ion battery 2.5Ah (BOSCH PBA 18V 2.5Ah)
- 729102.0000 Lithium-Ion battery 4.0Ah (BOSCH PBA 18V 4.0Ah)
- 729103.0000 Fast Charger (BOSCH AL 1830CV)
- 728835.0000 Steel brush for cleaning points
- 729068.0000 Nylon-brush for cleaning points (special accessories)

Further accessories can be found at [www.gloriagarten.de](http://www.gloriagarten.de)

## 12 Warranty & Guarantee

GLORIA gives a 24 month guarantee as per of the terms and conditions of the warranty ([www.gloriagarten.de](http://www.gloriagarten.de)).

This does not affect your legal rights to claims under warranty with regard to the seller.

Technical changes reserved!

## SOMMAIRE

<b>1</b>	<b>Informations générales concernant le présent mode d'emploi</b> . . . . .	<b>30</b>
1.1	Symboles figurant sur l'appareil ainsi que dans le mode d'emploi	30
1.2	Avertissements	31
1.3	Utilisation conforme	32
1.4	Mauvais usage raisonnablement prévisible	32
1.5	Risques résiduels	32
1.6	Limites de responsabilité	32
<b>2</b>	<b>Pour votre sécurité</b>	<b>32</b>
2.1	Consignes élémentaires de sécurité	32
2.2	Consignes de sécurité relatives au chargeur et à la batterie	33
2.3	Consignes de sécurité relatives à l'utilisation de l'appareil	34
<b>3</b>	<b>Avant de pouvoir utiliser l'appareil</b>	<b>35</b>
3.1	Etat à la livraison	35
3.2	Parties constituantes de l'appareil	36
<b>4</b>	<b>Caractéristiques techniques</b>	<b>36</b>
<b>5</b>	<b>Montage</b>	<b>37</b>
<b>6</b>	<b>Avant la première mise en service</b>	<b>37</b>
6.1	Chargement	37
<b>7</b>	<b>Mise en service</b>	<b>38</b>
7.1	Fonctionnement	38
7.2	Instructions d'utilisation	39
7.3	Remplacement de la brosse à joints	39
<b>8</b>	<b>Mise hors service et entreposage</b>	<b>40</b>
8.1	Mise hors service	40
8.2	Entreposage	40
<b>9</b>	<b>Maintenance &amp; Nettoyage</b>	<b>41</b>
9.1	Nettoyage	41
9.2	Usure des brosses	41
<b>10</b>	<b>Elimination des déchets et législation</b>	<b>41</b>
10.1	Protection de l'environnement et élimination de l'appareil	41
10.2	Elimination de la batterie	42
10.3	Transport des batteries	42
10.4	Elimination de l'emballage	42
<b>11</b>	<b>Accessories / Spare parts</b>	<b>42</b>
<b>12</b>	<b>Garantie légale et garantie fabricant</b>	<b>42</b>

FR

## 1 Informations générales concernant le présent mode d'emploi

Le présent mode d'emploi est partie constituante de l'appareil GLORIA et doit être constamment disponible sur ou à proximité de l'appareil.

Le mode d'emploi fournit d'importantes remarques et informations nécessaires à la sécurité d'utilisation de l'appareil !

Toute personne chargée de la manipulation / l'utilisation / la maintenance de l'appareil doit avoir lu le mode d'emploi dans sa totalité.

Conserver le mode d'emploi et le transmettre au propriétaire suivant !

Toutes les mises en garde contribuent aussi à votre sécurité personnelle !

### 1.1 Symboles figurant sur l'appareil ainsi que dans le mode d'emploi



A protéger de la pluie et de l'humidité !



Danger de happement !



Chargeur utilisable à l'intérieur uniquement !



Lire le mode d'emploi !



Porter des lunettes de protection !  
Porter protection auditive !



Porter des gants de protection !



Porter des chaussures de sécurité !



Ne pas saisir par dessous !



Rester à distance ! Risque de projections de pièces !



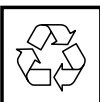
Ne pas basculer !



NE PAS éliminer les appareils électriques et électroniques usagés avec les ordures ménagères.



Élimination conforme à l'environnement !



Matériaux d'emballage recyclables !



Recyclable / Point de collecte pour batteries



Indication pour l'élimination des batteries



- Il ne faut pas chauffer la batterie à plus de +45 °C.
- Protégez la batterie du rayonnement solaire direct.
- Protégez la batterie du feu.
- Il ne faut pas mettre la batterie à la poubelle avec les déchets ménagers.

## 1.2 Avertissements

### DANGER

Un avertissement à ce niveau de danger caractérise une situation créant d'un danger de mort. Suivre les instructions de cet avertissement afin d'éviter de graves blessures ou le danger de mort.

### MISE EN GARDE !

Un avertissement à ce niveau de danger caractérise une situation potentiellement dangereuse. Suivre les instructions de cet avertissement afin d'éviter de graves blessures ou le danger de mort.

### PRUDENCE

Un avertissement de ce niveau de danger signale une situation potentiellement dangereuse qui, si elle n'est pas évitée, est susceptible de provoquer des blessures. Suivre les instructions de cet avertissement afin d'éviter le risque de blessures.

### ATTENTION

Un avertissement de ce niveau de danger signale un risque potentiel qui, s'il n'est pas évité, est susceptible de provoquer un dommage matériel. Suivre les instructions de cet avertissement afin d'éviter des dommages matériels.

### REMARQUE !

Une remarque signale des informations supplémentaires ou des illustrations censées vous faciliter la manipulation et la compréhension de l'appareil.

FR

### 1.3 Utilisation conforme

Cet appareil GLORIA est prévu pour une utilisation privée à l'intérieur dans une cour extérieure ainsi que sur des surfaces pavées d'un jardin d'agrément.

Le bon usage de l'appareil implique le respect du mode d'emploi joint. Le mode d'emploi contient également les conditions de fonctionnement, d'entretien et de maintenance.

L'appareil sert exclusivement d'appareil de nettoyage et d'entretien commandé à la main pour nettoyer des joints entre des revêtements à l'extérieur, p. ex. dalles de pierre, carrelages, pavés, revêtements en bois.

IE

#### **▲ PRUDENCE**

#### **RISQUE INHÉRENT À L'UTILISATION NON CONFORME À L'USAGE PRÉVU !**

L'appareil recèle des risques lorsqu'il n'est pas utilisé de façon conforme. Aussi, respecter les consignes de sécurité ci-après :

- Utiliser l'appareil uniquement conformément à l'usage prévu !
- Respecter toutes les remarques et informations figurant dans le mode d'emploi.

### 1.4 Mauvais usage raisonnablement prévisible

L'appareil **ne convient** pas pour une utilisation à l'horizontale (façades), travail en hauteur (plafonds), pour matériaux de joints non appropriés ou pour d'autres domaines d'utilisation que ceux indiqués. Ne pas utiliser l'appareil par temps humide, pluie, ni dans/sous l'eau. Les modifications effectuées de votre propre chef sur l'appareil ou tout utilisation non conforme exclue toute garantie du constructeur pour les dommages pouvant en résulter.

### 1.5 Risques résiduels

Cet appareil répond aux règles de l'art et satisfait toutes les dispositions de sécurité applicables !

Cependant, l'utilisation de l'appareil peut engendrer :

- des dangers pour la vie et l'intégrité corporelle de l'utilisateur ou d'autres personnes.
- des nuisances sur l'appareil.
- des nuisances sur d'autres biens matériels.

### 1.6 Limites de responsabilité

Nous vous signalons expressément que nous ne sommes pas responsables des dommages causés par notre appareil, dans la mesure où ces dommages seraient causés par le non respect du mode d'emploi, une utilisation non conforme à l'usage prévu, une réparation non conforme, dans la mesure où, lors d'un échange de pièces, les pièces d'origine du fabricant n'auraient pas été utilisées, ou si la réparation n'a pas été effectuée par le Service Après-Vente ou par un professionnel agréé. Ceci est également valable pour les accessoires.

## 2 Pour votre sécurité

Ce chapitre contient des avertissements et des consignes de sécurité importantes que vous devez absolument respecter lors de la manipulation et l'utilisation de l'appareil.

### 2.1 Consignes élémentaires de sécurité

Respecter les consignes élémentaires de sécurité ci-après afin de manipuler et utiliser l'appareil en toute sécurité :



- Confier les réparations d'appareils pour usage domestique et le jardin uniquement aux ateliers de service. Veuillez commander les pièces de rechange auprès de votre concessionnaire. S'il n'a pas ces pièces en stock, il vous les procurera dans les plus brefs délais.
- Cet appareil répond aux règles de l'art et satisfait toutes les dispositions de sécurité !
- Des enfants à partir de 16 ans ainsi que des personnes dont les capacités physiques, sensorielles ou mentales sont réduites ou qui ne possèdent



pas d'expérience ou de connaissances de l'appareil peuvent utiliser celui-ci sous surveillance ou après avoir été avisés de l'utilisation sûre de l'appareil et après avoir compris les risques susceptibles d'en résulter. Les enfants ne peuvent pas jouer avec l'appareil. Le nettoyage et la maintenance par l'utilisateur ne peuvent pas être réalisés par des enfants sans surveillance.

- En cas de fatigue, de maladie ou sous l'emprise de l'alcool ou autre drogues ou médicaments, cet appareil ne doit pas être utilisé.
- Ne pas laisser l'appareil sans surveillance tant qu'il fonctionne.
- Protéger l'appareil contre toute exposition prolongée au soleil et contre le gel.
- Afin d'éviter des dommages et risques découlant d'une utilisation non conforme, vous devez respecter le mode d'emploi et le conserver soigneusement !
- Pendant le nettoyage, porter des vêtements de travail appropriés, tels que chaussures robustes, lunettes de protection, pantalons longs et éventuellement des gants. Ne pas travailler à pieds nus ou avec des sandales légères.
- En cas de cession de l'appareil à une autre personne, lui transmettre aussi le mode d'emploi !
- Utiliser pour l'appareil uniquement des pièces de rechange et des accessoires GLORIA d'origine. N'utiliser jamais de pièces de rechange / d'accessoires usés, modifiés ou défectueux !

## 2.2 Consignes de sécurité relatives au chargeur et à la batterie



### DANGER DE MORT PAR CHOC ÉLECTRIQUE !

Danger de mort en cas de contact avec des câbles ou des pièces sous tension ! Aussi, respecter les consignes de sécurité ci-après :

- La tension du secteur doit correspondre à la tension (V~) indiquée sur la plaque signalétique du chargeur !
- Compatible avec les batteries BOSCH 18 V pour la maison et le jardin.

Capacités possibles : 2,5Ah (Bosch PBA 18V 2.5Ah) / 4,0Ah (Bosch PBA 18V 4.0Ah). La tension de la batterie doit correspondre à la tension de chargement de batterie débitée par le chargeur. Ne tentez jamais de recharger des piles. Il y a sinon risque d'incendie et d'explosion.

- Les enfants ainsi que les personnes présentant des capacités physiques, sensorielles ou mentales amoindries, ou manquant d'expérience et de connaissances, ne sont pas autorisées à utiliser la batterie.
- Si le câble d'alimentation secteur de la station de charge est endommagé, celui-ci ne doit être remplacé que par un atelier de réparation désigné par le constructeur afin d'éviter toute mise en danger ! Veuillez vous adresser au constructeur ou à son service après-vente.
- Ne brancher la station de charge que sur courant alternatif.



### RISQUE DE BLESSURE PAR CHOC ÉLECTRIQUE ET RISQUE D'INCENDIE ET D'EXPLOSION !

Pour éviter des situations présentant un danger de mort :

- avant chaque utilisation, le chargeur, le connecteur de charge et la fiche secteur doivent être en bon état de fonctionnement.
- ne jamais toucher les contacts.
- vous ne devez pas recouvrir les fentes d'aération du chargeur. Le chargeur risque sinon de surchauffer et de ne plus fonctionner correctement.
- il faut protéger le chargeur et la batterie de la chaleur et de l'humidité.
- il ne faut immerger ni le chargeur ni la batterie dans du liquide.
- il faut faire fonctionner l'appareil seulement avec les batteries Li-ion originales.
- il faut utiliser le chargeur seulement pour charger les batteries Li-ion originales.
- il ne faut jamais ouvrir le chargeur ni la batterie.
- il ne faut pas utiliser le chargeur sur une surface combustible.
- il ne faut pas utiliser le chargeur à proximité de matériaux facilement inflammables.

- il faut protéger la batterie de la chaleur, du rayonnement solaire permanent et du feu. N'entreposez la batterie que dans une plage de température de 0 °C jusqu'à max. + 45 °C. Ne posez pas la batterie sur un radiateur.
- vous ne devez jamais toucher les contacts.
- l'appareil doit être utilisé avec un disjoncteur différentiel (RCD) disjonctant dès que le différentiel d'intensité dépasse 30 mA. Consultez votre électricien installateur !

FR

### PRUDENCE

**RISQUE DE BLESSURE !** Introduisez la batterie seulement quand l'appareil est éteint. L'introduction des batteries dans un appareil en marche peut causer des accidents.

### PRUDENCE

**RISQUE DE BLESSURE PAR LIQUIDES OU VAPEURS CAUSTIQUES !** N'exposez pas la batterie à des conditions extrêmes, comme la chaleur ou un choc. Il existe un risque de blessure par écoulement de solution électrolytique ou de vapeurs caustiques ! Si la peau ou les yeux entrent en contact avec l'acide de la batterie, il faut immédiatement rincer les endroits touchés avec de l'eau abondante et consulter un médecin. Respirez de l'air frais et consultez un médecin en cas d'irritations des voies respiratoires, de la peau ou des yeux.

## 2.3 Consignes de sécurité relatives à l'utilisation de l'appareil



Danger de dommages matériels en cas d'utilisation incorrecte de l'appareil ! Aussi, respectez la consigne de sécurité suivante :

- Ne pas utiliser l'appareil les mains mouillées.
- Ne pas plonger l'appareil dans l'eau ni le nettoyer à l'eau ou l'asperger. L'appareil doit être protégé de l'humidité.
- Ne faites JAMAIS marcher l'appareil à une température inférieure à 0 °C.

### PROTECTION ANTI-SURCHARGE !

- Votre WeedBrush li-on est équipé d'une protection anti-surcharge. Si vous appliquez une trop forte contrainte sur l'appareil (force d'applique excessive sur la brosse), il s'éteint automatiquement. Dans ce cas, relâchez l'interrupteur Marche/Arrêt de sécurité (D) ; ce geste réarme la protection anti-surcharge. Pour pouvoir immédiatement continuer à travailler avec l'appareil WeedBrush li-on, allumez-le à nouveau par l'interrupteur Marche/Arrêt de sécurité (D). N'appuyez plus autant sur la brosse.

### PROTECTION ANTI-SURCHAUFFE !

- Votre WeedBrush li-on est équipé d'une protection anti-surchauffe pour l'accu. Si l'appareil est utilisé pendant une période prolongée en exerçant une contrainte proche du maximum, ou en présence de températures ambiantes élevées, les cellules de l'accu risquent de surchauffer. Au-dessus de 70 °C, un déchargement n'est plus possible. Dans ce cas, l'appareil s'éteint automatiquement (les 4 affichages clignotent, voir aussi le chapitre 7.1.1). Avant de le rallumer, attendez que l'accu (C) ait refroidi.

### COUPURE EN CAS DE BASSE TENSION !

- Votre WeedBrush li-on est doté d'une fonction coupant l'accu en cas de basse tension. Cette fonction éteint automatiquement l'appareil lorsque la tension descend en dessous d'une valeur spécifiée (les 4 affichages clignotent, voir aussi le chapitre 7.1.1). Dans ce cas, rechargez l'accu (C) ou mettez un accu chargé dans l'appareil.

### MISE EN GARDE !

#### RISQUE DE BLESSURE LORS DE L'UTILISATION !

- Utilisez l'appareil conformément à l'usage prévu ! Ne travaillez que dans la plage de puissance indiquée.
- Vérifiez avant chaque mise en service que l'appareil est en bon état. Il ne doit pas être mis en service si :
  - les dispositifs de sécurité (interrupteur de démarrage, caches de protection) et/ou les brosses sont endommagés ou usés.
  - l'appareil présente des dommages visibles.
  - l'appareil a fait une chute.
  - des corps étrangers se sont enroulés autour de l'arbre d'entraînement.

Ne désactivez jamais les dispositifs de sécurité.

- Avant de commencer le nettoyage, parcourez la surface que vous souhaitez nettoyer afin d'éviter tout dommage au niveau de l'appareil ou d'autres objets et tout danger pour les êtres vivants. Les pierres, morceaux de bois, fils de fer et autres corps étrangers doivent être retirés. Les objets saisis par l'outil de brosse risquent d'être projetés de manière incontrôlée. Tenez les tiers à l'écart de la zone dangereuse. Afin d'éviter des blessures, veillez à la sécurité dans la zone de travail.
- Ne jamais utiliser l'appareil sur des façades ou autres surfaces similaires mais toujours travailler à la verticale de sorte que les brosses pointent en direction du sol.
- Veillez à ce que les fentes d'aération soient libres de toute saleté.

#### PRUDENCE

**RISQUE DE BLESSURE SUITE À LA ROTATION DE L'OUTIL DE BROSSÉ !**



- Ne démarrez jamais l'appareil en position basculée !
- Ne placez jamais les mains et les pieds à proximité de l'outil de brosse en rotation ! Gardez une distance suffisante des mains et des pieds par rapport à l'outil de brosse. Les outils de brosse tournent par inertie.



- Ne soulevez ou ne portez jamais l'appareil pendant que le moteur tourne ! Si vous devez transporter l'appareil vers la zone de travail ou l'en éloigner ou si vous devez incliner l'appareil, arrêtez le moteur et retirez la batterie.



- N'enlevez jamais les capots de protection fournis.

#### PRUDENCE

**RISQUE DE BLESSURE PAR PROJECTION DE CORPS !**

- Ne démarrez ou n'actionnez pas l'appareil, si des tiers se trouvent dans la zone de danger.

- Démarrez ou actionnez l'appareil comme décrit dans le mode d'emploi.
- L'interrupteur de démarrage de sécurité ne peut jamais être fixé ni mis en court-circuit.
- Nettoyez uniquement à la lumière du jour ou avec un éclairage artificiel suffisant.
- N'utilisez jamais l'appareil par temps de pluie.
- N'effectuez jamais de nettoyage lorsque des personnes, en particulier des enfants ou des animaux, se trouvent à proximité !
- Veillez à toujours avoir une position stable et sûre.
- N'avancez l'appareil qu'au pas.

#### PRUDENCE

**RISQUE DE BLESSURE PAR MISE EN MARCHÉ INVOLONTAIRE !**

Une mise en marche involontaire peut entraîner des blessures. Pour éviter ce risque, retirez la batterie si :

- vous laissez l'appareil sans surveillance.
- vous effectuez l'entretien, le contrôle ou le nettoyage de l'appareil.
- l'appareil présente des défauts de fonctionnement.

## 3 Avant de pouvoir utiliser l'appareil

Ce chapitre vous fournit des informations concernant l'état à la livraison.

### 3.1 Etat à la livraison

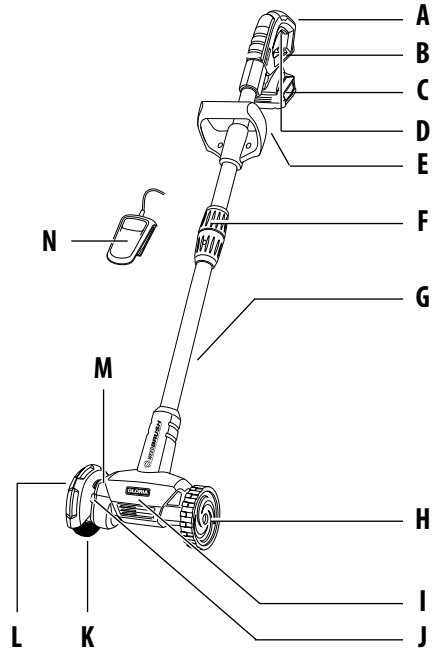
L'appareil est livré en standard comme suit :

- Appareil avec tube, assemblé
- Batterie 18,0V (**Bosch PBA 18V 4.0 Ah**) (**NON inclus dans l'article 000288.0000**)
- Chargeur (**AL 1810 CV**) (**NON inclus dans l'article 000288.0000**)
- 2. Poignée sur le tube télescopique
- Brosse à joints avec capot de protection à crans de blocage
- Roue de guidage
- 1 x mode d'emploi et informations sur le produit

Des outils éventuels sont joints séparément dans l'emballage.

### 3.2 Parties constituant de l'appareil

- A** Poignée ergonomique
- B** Témoins d'état de charge
- C** Batterie : 18,0 V / 4,0 Ah (**NON inclus dans l'article 000288.0000**)
- D** Interrupteur Marche/Arrêt de sécurité
- E** Poignée supplémentaire
- F** Raccord fileté du tube
- G** Tube en 2 parties
- H** Roue de guidage
- I** Unité moteur/engrenage
- J** Bouton de blocage
- K** Brosse à joints
- L** Unité de brosse à joints
- M** Dispositif de blocage du capot de protection
- N** Chargeur (**NON inclus dans l'article 000288.0000**)



## 4 Caractéristiques techniques

### WeedBrush li-on

Kit – Numéro d'article(s) : 000288.0000  
(sans la batterie et le chargeur)

#### Batterie (**NON inclus dans l'article 000288.0000**)

Type : Lithium-Ion (**Bosch PBA 18V 4.0 Ah**)  
Tension nominale : 18,0 V  
Capacité nominale : 4,0 Ah

#### Station de charge (**AL 1810 CV**) (**NON inclus dans l'article 000288.0000**)

D'entrée : 220-240 V~ / 50/60 Hz  
Sortie : 14,4-18,0 V / DC / 1,0 A  
Durée de chargement de la batterie : 244 Min.  
Plage admissible de températures de chargement : 0 – + 45 °C  
Classe de protection : II

#### **(Ces chiffres se rapportent au chargeur AL 1810 CV)**

#### Dimensions & Vitesses

Vitesse sur la brosse à joints : 1800 U/min (tours par minute)  
Largeur de l'appareil : 23 cm  
Hauteur de l'appareil : 117 cm  
Poids de l'appareil :  
avec brosse à joints : 2,0 kg sans batterie / 2,7 kg avec batterie  
Classe de protection : II

## 5 Montage

Figures 1 - 4

### REMARQUE !

- 1 Votre appareil est livré avec la brosse à joints montée prête à l'emploi. Pour travailler avec la brosse à joints, les éléments fournis séparément doivent être montés en conséquence.
  - Après les avoir retirés de l'emballage, assemblez les deux parties du tuyau (G) comme illustré 2 . Pendant l'assemblage, veillez à ce que le tenon de fixation soit bien inséré dans l'encoche comme illustré, de manière que les deux tubes (G) soient correctement positionnés et la poignée (A) bien alignée.
  - Serrez maintenant le raccord fileté (F) dans le sens des aiguilles d'une montre.
  - Étant donné que l'appareil doit toujours être guidé et utilisé à 2 mains, monter la poignée supplémentaire (E) comme l'indique la figure 3 , la régler en hauteur et la visser fermement 4 .

## 6 Avant la première mise en service

### MISE EN GARDE !

**AVANT LA MISE EN SERVICE, LISEZ LE CHAPITRE 2 « POUR VOTRE SÉCURITÉ » .** Aussi, respectez les consignes de sécurité ci-après :

- La tension du secteur doit correspondre à la tension (V~) indiquée sur la plaque signalétique du chargeur.

**Le chargeur doit être utilisé seulement dans des endroits secs.**

### REMARQUE !

- Chargez la batterie (C) complètement avant la première utilisation. Veillez à effectuer le chargement à température

ambiante. C'est une condition pour permettre une longue durée de vie de la batterie.

- Si la durée de fonctionnement est sensiblement réduite malgré un chargement complet, la batterie est usée et doit être remplacée. N'utilisez que les batteries Li-ion originales que vous pouvez commander auprès du service après-vente du fabricant.
- Le chargeur et la batterie peuvent chauffer pendant le chargement. C'est normal et ne signifie pas qu'il y a un défaut technique.
- La batterie Li-ion peut être chargée à tout moment, indépendamment de l'état de charge. Une interruption du chargement ne nuit pas à la batterie. Un circuit de protection dans l'appareil empêche une décharge profonde de la batterie.
- La batterie est équipée d'une surveillance de la température n'autorisant son chargement que dans une plage de températures comprise entre 0 °C et +45 °C. Cela permet de conférer une longue durée de vie à la batterie.
- Après l'extinction automatique de l'appareil, ne continuez pas d'appuyer sur l'interrupteur marche/arrêt. La batterie risque d'être endommagée. Respectez les consignes de mise au rebut de la batterie.

## 6.1 Chargement



Figures 5a - 5b

Ces illustrations se réfèrent à la batterie 18,0 V / 4,0 Ah et au chargeur AL 1810 CV.

- 5a Le chargement commence dès que la fiche mâle du chargeur est enfoncée dans la prise et que la batterie (C) est mise en place dans le chargeur (G).

Le processus intelligent de charge permet de déterminer automatiquement l'état de charge de la batterie et de charger cette dernière avec le courant de charge optimal en fonction de sa température et de sa tension. Grâce à cela, la batterie est ménagée et reste toujours complètement chargée lorsqu'elle est stockée dans le chargeur.

**Indicator statuses:**



Le processus de charge est signalé par le clignotement de l'indicateur de charge .



L'allumage permanent de l'indicateur de charge signale que l'accu est complètement chargé ou que la température de l'accu se trouve en dehors de la plage de températures de charge admissible et que l'accu ne peut donc pas être chargé. Dès que la plage de températures admissible est atteinte, l'accu est chargé. En l'absence d'accu dans le chargeur, l'allumage permanent de l'indicateur de charge indique que le câble d'alimentation secteur est connecté à une prise de courant et que le chargeur est opérationnel.

- 5b** Une fois le chargement terminé, commencez par détacher la batterie du chargeur. Débranchez ensuite la fiche chargeur de la prise.

## 7 Mise en service



### ATTENTION ! PROTECTION DE L'APPAREIL !

**AVANT LA MISE EN SERVICE, LISEZ LE CHAPITRE 2 « POUR VOTRE SÉCURITÉ ».**

- **Nettoyez la brosse à joints (K) avant chaque opération de nettoyage.**
- **Les « ouïes d'aspiration d'air » sur l'unité moteur/engrenage (I) ne peuvent pas être bouchées ni recouvertes.**
- **Vérifiez sur une petite surface, si possible non visible, si le sol que vous désirez nettoyer n'est pas endommagé par l'activité des brosses.**
- **Ne pas utiliser l'appareil trop longtemps sur la même surface, toujours le faire avancer au pas.**

### 7.1 Fonctionnement

Figures 6 - 10

- 6** Glissez la batterie chargée dans l'adaptateur de batterie, comme illustré, jusqu'à ce qu'il se verrouille avec un « clic ».
- 7** Réglez ensuite le capot de protection à 5 crans de blocage (L) de manière que la lèvre en caoutchouc se trouve juste au-dessus du sol.

### **⚠ PRUDENCE**

#### **RISQUE DE BLESSURE SUITE À LA ROTATION DE L'OUTIL DE BROSE !**

- **Ne démarrez jamais l'appareil en position basculée !**
- **Ne démarrez ou n'actionnez pas l'appareil si des tiers se trouvent dans la zone de danger.**
- **Ne placez jamais les mains et les pieds à proximité de l'outil de brosse en rotation !**
- **N'effectuez jamais de nettoyage lorsque des personnes, en particulier des enfants ou des animaux, se trouvent à proximité !**
- **N'utilisez jamais l'appareil en cas de pluie.**

- 8** Placez l'appareil avec la roue de guidage et la brosse à joints en parallèle sur le joint à traiter. Tenez l'appareil dans l'angle de travail et veillez à ce que la lèvre en caoutchouc sur le capot de protection (L) se trouve juste au-dessus du sol comme illustré **7**.

- Assurez-vous que les surfaces à nettoyer soient libres de tout objet, tel que pierres, vis, etc. susceptibles d'être projetés en hauteur.

- 9** Tenez fermement l'appareil par la poignée (A) ainsi que par la poignée supplémentaire (E) et allumez l'appareil en actionnant et maintenant l'interrupteur Marche / Arrêt de sécurité (D) situé dans la poignée (A).

- Si vous interrompez le travail ou en cas de danger, relâchez immédiatement l'interrupteur Marche / Arrêt de sécurité (D).

### **i REMARQUE !**

- Pour régler le capot de protection (L), tournez le capot de protection à 5 crans de blocage dans la position illustrée **7**.
- Alignez la brosse à joints de façon centrale par rapport au joint, adoptez une vitesse au pas régulière et poussez l'appareil devant vous. Adaptez votre rythme de travail au degré de saleté.
- Travaillez toujours le long du joint et maintenez l'appareil éloigné du corps.

- En cas de saleté tenace, vous pouvez déplacer l'appareil en avant et en arrière sur cet endroit (comme un balai-brosse) jusqu'à obtenir le résultat souhaité.

### **⚠ PRUDENCE**

#### **RISQUE DE BLESSURE PAR L'OUTIL DE BROSSE EN ROTATION PAR INERTIE !**

- **En cours de travail, ne soulevez pas l'appareil en marche du sol sous peine d'engendrer un risque de happement !**

#### **7.1.1 Affichage d'état de la batterie**

L'appareil est équipé d'un affichage d'état de charge **(B)** indiquant l'état de charge de la batterie. Les affichages ne sont allumés que lorsque l'appareil est allumé.

#### **Capacité de la batterie (DEL vertes) :**



Réserve ≤ 30% ≤ 60% 100%

#### **Protection anti-surchauffe / Coupure en cas de basse tension:**



#### **7.1.2 Durée de fonctionnement de la batterie**

L'autonomie de la batterie est essentiellement fonction de l'utilisation de l'appareil. Des travaux de nettoyage avec forte pression d'appui de la brosse sur la surface à nettoyer réduisent l'autonomie de la batterie. Par ailleurs, la durée de fonctionnement de la batterie peut également être réduite si vous allumez et éteignez l'appareil trop souvent pendant le nettoyage. Utilisez la batterie et l'appareil comme décrit dans les instructions.

#### **7.2 Instructions d'utilisation**

- N'utilisez pas l'appareil pour éliminer des mauvaises herbes humides.
- N'utilisez jamais la brosse à joints pour nettoyer des planchers ou des terrasses en bois.
- Nettoyez uniquement des joints qui sont intacts. N'utilisez pas l'appareil pour nettoyer des joints endommagés, effrités ou qui présentent des fissures.

- Après le nettoyage, rincez minutieusement les surfaces nettoyées.
- Remplacez dès que possible les brosses usées et les brosses métalliques effilochées. Pour éviter tout endommagement de l'appareil, il est impératif de remplacer la brosse à joints dès que le diamètre est < 90 mm.

#### **7.3 Remplacement de la brosse à joints**

Figures 10 - 14



### **⚠ PRUDENCE**

#### **DANGER DE BLESSURE PAR LES ARÊTES VIVES OU LES POINTES DES PIÈCES DE L'APPAREIL !**

**Lors du montage ou de modifications, les poils usagés de la brosse à joints peuvent vous blesser.**

**Aussi, respectez les consignes de sécurité ci-après :**

**Portez des gants de protection lors du montage !**

- Éteignez l'appareil et retirez la batterie **(C)**.
- 10 Retirez le capot de protection **(L)** en poussant le dispositif de blocage **(M)**, comme illustré, vers le centre de l'appareil, par exemple à l'aide d'une clé Allen. Maintenez le dispositif de blocage enfoncé et tirez le capot de protection **(L)** vers le haut.
- 11 Poussez à présent sur le bouton de blocage **(J)** qui bloque l'arbre d'entraînement et dévissez la vis à six pans creux qui bloque la brosse à joints **(K)** hors de l'arbre d'entraînement **(ATTENTION ! FILET GAUCHE ↻)**. Retirez la rondelle de la brosse à joints.

### **ATTENTION**

**Une utilisation non conforme de l'appareil peut entraîner des dégâts matériels ! Aussi, respectez le consigne de sécurité suivantes :**

- **Ne jamais actionner le bouton de blocage (J) pendant que la brosse à joints tourne.**

**12** Tirer la brosse à joints (K) depuis la bride sur l'arbre et la remplacer par une nouvelle.

**13** Le montage s'effectue dans l'ordre inverse (C).

- Vérifiez après chaque entretien ou nettoyage si tous les vis, boulons, écrous et dispositifs de sécurité sont bien serrés et fixés.

**14** Glissez le capot de protection (L), tourné de 90° comme illustré, sur la brosse à joints neuve. Tournez ensuite le capot de protection de 90° vers l'avant. Le dispositif de blocage du capot de protection (M) se verrouille automatiquement en place.

IFR

## 8 Mise hors service & Entreposage

### 8.1 Mise hors service

Figure 15

- Mettre l'appareil hors service en relâchant l'« interrupteur marche/arrêt » (D) situé dans la poignée.

#### ATTENTION

**Une utilisation non conforme de l'appareil peut entraîner des dégâts matériels ! Aussi, respectez le consigne de sécurité suivantes :**

- **Pour éviter que la batterie se décharge, enlevez la batterie de l'appareil pendant une période prolongée de non-utilisation. Pour cela, retirez la batterie de l'adaptateur.**

#### PRUDENCE

**RISQUE DE BLESSURE PAR L'OUTIL DE BROSSE EN ROTATION PAR INERTIE !**

- **En éteignant l'appareil, ne le soulevez pas sous peine d'engendrer un risque de happement !**

- 15** Pour les pauses de travail ou après utilisation de l'appareil, ne déposez pas celui-ci sur la brosse car les poils risquent d'être endommagés. Toujours déposer l'appareil suspendu ou couché, comme indiqué dans la figure.

## 8.2 Entreposage

#### PRUDENCE

**La manipulation de l'appareil peut engendrer des risques avec des blessures pour conséquence.**

**Conservez donc l'appareil hors de portée des enfants.**

- Libérer l'appareil de toute saleté et corps étrangers.
- Entreposer l'appareil suspendu, sec et à l'abri du gel.

### 8.2.1 Stocker correctement la batterie et le chargeur

**Observez strictement aussi les "Consignes de sécurité relatives au chargeur et à la batterie" au chapitre "Consignes de sécurité importantes".**

#### ATTENTION

**Une utilisation non conforme de l'appareil peut entraîner des dégâts matériels ! Il ne faut pas entreposer une batterie vide sans la recharger. Bien que la décharge spontanée soit assez faible, une batterie vide peut être détruite si elle est entreposée trop longtemps. Veuillez donc observer les consignes suivantes pour une période prolongée de non-utilisation (p.ex. dans les mois d'hiver) :**

- entreposez la batterie avec une charge d'env. 40 - 60 %.
- entreposez la batterie dans un endroit sec, situé en hauteur, fermé, protégé du gel, à des températures entre 0 °C et + 45 °C. A une température d'entreposage de +15 °C, la décharge spontanée et le vieillissement chimique sont minimaux. Évitez une exposition directe au rayonnement solaire.
- si la batterie reste inutilisée pendant plus de 6 mois, vérifiez l'état de charge dans la station de charge à l'aide de l'affichage d'état. Le cas échéant, rechargez la batterie à environ 40 - 60 % de sa capacité.



## 9 Maintenance & Nettoyage



### ⚠ PRUDENCE

**DANGER DE BLESSURE PAR LES ARÊTES VIVES OU LES POINTES DES PIÈCES DE L'APPAREIL !**

Lors du montage ou de modifications, les poils usagés de la brosse à joints peuvent vous blesser.

Aussi, respectez les consignes de sécurité ci-après :

- Portez des gants de protection lors du montage !

### 9.1 Nettoyage

#### ATTENTION

Une utilisation non conforme de l'appareil peut entraîner des dégâts matériels ! Aussi, respectez les consignes de sécurité suivantes :

- Retirez la batterie avant chaque nettoyage.
- Ne pas plonger l'appareil dans l'eau ni le nettoyer à l'eau ou l'asperger. L'appareil doit être protégé de l'humidité.
- Nettoyez l'appareil de l'extérieur avec un chiffon humide ou une brosse douce. N'utilisez aucun agent de nettoyage dur ou abrasif.
- Veillez à ce que les fentes d'aération soient libres de toute saleté.
- Si la brosse à joints est fortement encrassée, nettoyez les brosses dans l'eau ou avec un jet d'eau puissant et avec une brosse dure.
- Utiliser uniquement des pièces de rechange GLORIA d'origine.
- Confier les réparations uniquement aux ateliers de service GLORIA.

## 9.2 Usure des brosses

### **i** REMARQUE !

- Remplacez la brosse à joints lorsqu'elle est usée et que son diamètre n'est plus que d'environ  $\varnothing$  90 mm.

## 10 Élimination des déchets & législation



FR

### 10.1 Protection de l'environnement & élimination d'appareils

- Ce symbole inscrit sur le produit, le mode d'emploi ou l'emballage indique qu'à la fin de sa durée de vie, ce produit ne doit pas être mis à la poubelle avec les déchets ménagers.

- **Ne jetez jamais les appareils électriques à la poubelle des ordures ménagères !** Conformément à la Directive européenne 2012/19/UE sur les appareils électriques et électroniques usagés, et à sa transposition en droit national, les appareils électriques usagés doivent être collectés séparément et introduits dans une filière de valorisation respectueuse de l'environnement. Recyclage - Alternative à la demande de renvoi.

Le propriétaire de l'appareil électrique renonçant à la propriété de ce dernier a l'obligation, s'il ne renvoie pas l'appareil, de participer à son recyclage correct. À cette fin, l'appareil usagé peut être rapporté à un centre de reprise qui se chargera de l'éliminer dans l'esprit de la législation nationale sur l'économie circulaire et les déchets.

Ne sont pas concernés les accessoires et moyens auxiliaires accompagnant les appareils mais qui ne comportent pas de pièces électriques.

- Il faut éliminer la batterie Li-ions séparément du reste de l'appareil.

### **i REMARQUE !**

- Pour connaître l'adresse d'un point de collecte, adressez-vous à votre municipalité.

## **10.2 Elimination de la batterie**



La loi oblige les consommateurs d'éliminer les batteries et accus usés conformément aux réglementations pour les déchets dangereux.

### **⚠ PRUDENCE**

#### **RISQUE DE BLESSURE PAR UNE BATTERIE DÉFECTUEUSE DONT LE LIQUIDE S'ÉCOULE !**

**La batterie utilisée contient des substances qui peuvent causer des blessures par le contact avec la peau ou par la respiration. Au cas où une batterie dont le liquide s'est écoulé se trouve dans votre appareil, vous devez l'enlever seulement avec des gants en caoutchouc et l'éliminer dans une boîte fermée conformément à la réglementation.**

- Conformément à la directive européenne 2013/56/EU, les batteries et piles défectueuses doivent être collectées séparément et recyclées de manière respectueuse de l'environnement.

Pour l'élimination, vous avez les possibilités suivantes :

- par le commerce spécialisé
- dans un point de collecte prévu à cet effet
- dans les conteneurs pour les déchets dangereux prévus par les communes

Pour tout renseignement concernant l'élimination, veuillez vous adresser à votre municipalité.

## **10.3 Transport des batteries**

- Les accus Lithium-ion sont soumis à la réglementation relative au transport de matières dangereuses. Pour le transport par voie routière, aucune mesure supplémentaire n'a besoin d'être prise. Lors d'une expédition par un tiers (par

ex. transport aérien ou entreprise de transport), des mesures spécifiques doivent être prises concernant l'emballage et le marquage. Pour la préparation de l'envoi, faites-vous conseiller par un expert en transport de matières dangereuses. N'expédiez que des accus dont le boîtier n'est pas endommagé. Recouvrez les contacts non protégés et emballez l'accu de manière à ce qu'il ne puisse pas se déplacer dans l'emballage. Veuillez également respecter les réglementations supplémentaires éventuellement en vigueur.

## **10.4 Elimination de l'emballage**

- Les matériaux d'emballage sont sélectionnés dans un souci de non pollution et en vue du traitement des déchets et sont donc recyclables. Le retour de l'emballage dans le circuit des matériaux permet d'économiser des matières premières et de réduire la quantité des déchets.
- Éliminez les matériaux d'emballage dont vous n'avez plus besoin selon les prescriptions locales en vigueur.

## **11 Accessoires / Spare parts**

- 729101.0000 Lithium-Ion accu 2,5Ah (BOSCH PBA 18V 2.5Ah)
- 729102.0000 Lithium-Ion accu 4,0Ah (BOSCH PBA 18V 4.0Ah)
- 729103.0000 Chargeur rapide (BOSCH AL 1830CV)
- 728835.0000 Brosse à joints en acier
- 729068.0000 Brosse à joints en nylon (Accessoires spéciaux)

Vous trouverez d'autres accessoires sur le site [www.gloriagarten.de](http://www.gloriagarten.de)

## **12 Garantie légale et garantie fabricant**

GLORIA consent 24 mois de garantie fabricant dans le cadre des conditions de garantie ([www.gloriagarten.de](http://www.gloriagarten.de)). Cela n'affecte pas vos droits légaux à garantie vis-à-vis de votre vendeur.

Sous réserve de modifications techniques !

---

**GLORIA®**

Geräte für Haus und Garten

*GLORIA Haus-und Gartengeräte GmbH  
Därmannsbusch 7  
58456 Witten • GERMANY  
Tel.: ++49 (0) 2302-700 0  
Fax: ++49 (0) 2302-700 46*

## **SERVICE-HOTLINE**

☎ +49 (0) 180 / 55 899 09\*

(\* 14 Cent/min. für Anrufe aus dem deutschen Festnetz)

e-mail: [service@gloria-garten.com](mailto:service@gloria-garten.com)

Internet: [www.gloriagarten.de](http://www.gloriagarten.de)