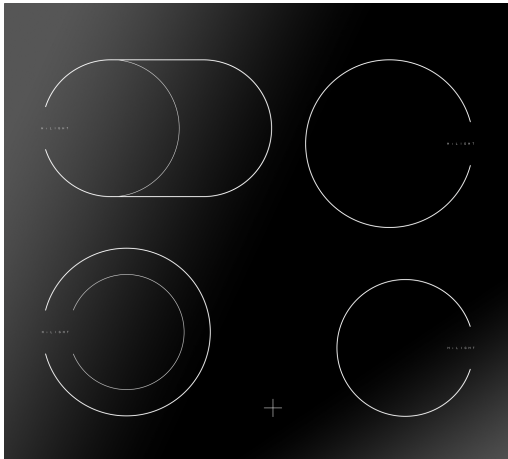


Glaskeramikkochfeld, 60 cm EC 742 100 C

Amica
for living



rahmenlos

- Knebelsteuerung Herd
- Restwärmeanzeige

Glaskeramikkochfeld

- Zweikreis-Zone, Bräter-Zone
- Ø vorne links 180/120 mm, Leistung: 1,7/0,7 kW
- Ø hinten links 250/140 mm, Leistung: 2,0/1,1 kW
- Ø vorne rechts 145 mm, Leistung: 1.2 kW
- Ø hinten rechts 180 mm, Leistung: 1.8 kW

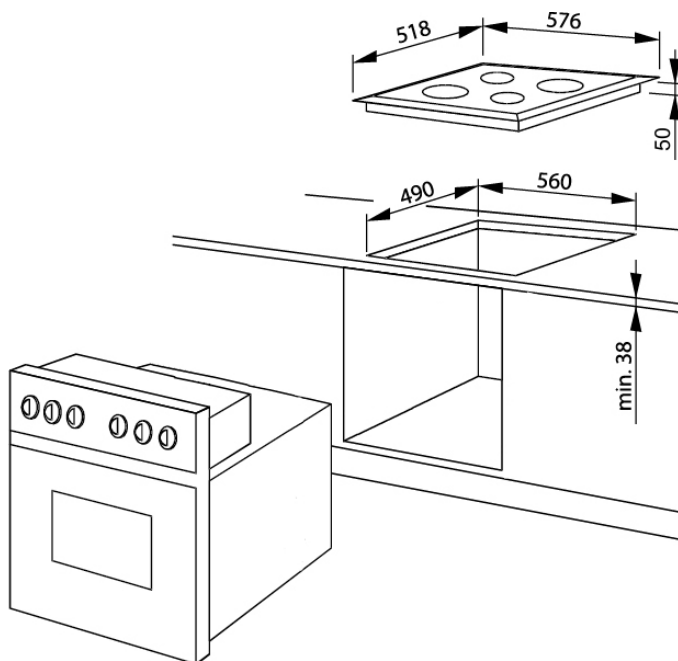
Kochfeld kombinierbar mit Herd(en):

- EHX 924 600 E
- EH 923 600 E
- EH 923 610 E
- EH 923 620 E
- EH 923 630 E
- EH 923 630 W
- EH 923 640 E

Technische Daten*

- Gerätemaß (BxT): 576,0 x 518,0 mm
- Ausschnittmaß (BxT): 560,0 x 490,0 mm
- Anschlusswert: 6,70 kW
- Spannung/Frequenz: 3N ~ 400 V / 50 Hz
- Gewicht: 7,8 kg

EAN 5906006236007



* Technisch bedingte Änderungen, Maß- und Farbabweichungen, Druckfehler und Irrtümer bleiben vorbehalten. Farbliche Abweichungen in den Abbildungen gegenüber den Original-Gerätefarben sind drucktechnisch bedingt.

Technische Daten

| | |
|-------------------|----------------------|
| Modell / Art.-Nr. | EC 742 100 C |
| Kochfeldvariante | Glaskeramik-Kochfeld |
| Breite in cm | 60,0 |
| Farbe | schwarz |

Beheizungsart

| | |
|--------------------|---|
| Induktion | - |
| TopSpeed-Kochzonen | • |
| Normal Kochzonen | - |
| Kochplatten | - |
| Gasbrenner | - |

Rahmenvariante Glaskeramik

| | |
|------------------------------|---|
| Facettenschliff | - |
| Edelstahlrahmen, FlatDesign | - |
| Aluminiumrahmen, FlatDesign | - |
| rahmenlos, flächig einbaubar | • |

Bedienung

| | |
|--------------------|---|
| Slider SensorTouch | - |
| SensorTouch | - |
| Knebelsteuerung | - |

Ausstattung

| | |
|---|-----------|
| elektronische Anzeigen Heizstufen | - |
| Kochzonen illuminierend | - |
| Octazones | - |
| Topferkennung | - |
| Booster Funktion | - |
| Ankochautomatik | - |
| Bridge-Zones / AutoBridge / Anzahl | - / - / - |
| 3 Gar-Temperaturstufen | - |
| Hob'n Go = automatische Zonenaktivierung bei Aufsetzen des Topfes | - |
| Pausefunktion = Stop-and-Go | - |
| Warmhaltefunktion | - |
| digitaler Timer | - |
| Kurzzeitwecker | - |
| Restwärmanzeige | • |
| Kindersicherung | - |
| Betriebsanzeigelampe | - |
| Erdgas (20 mbar), umrüstbar auf Flüssig-Gas (50 mbar), Düsen-Set beiliegend | - |
| Topfträger, zur Reinigung abnehmbar (Gusseisen / emailliert) | - / - |

Kochzonen

| | |
|---|-----------------------|
| Anzahl Kochzonen/-platten/-Gasbrenner | 4 |
| vorne links: Ø mm / kW | 180/120 / 1,7/0,7 / - |
| hinten links: Ø mm / kW | 250/140 / 2,0/1,1 / - |
| vorne rechts: Ø mm / kW | 145 / 1.2 / - |
| hinten rechts: Ø mm / kW | 180 / 1.8 / - |
| mittig: Ø mm / kW | - / - / - |
| Leistung Brücke / Booster | - / - |
| Gasbrennertyp: VL / HL / VR / HR / mittig | - / - / - / - / - |
| Ausstattung Gas-Düsen (beiliegend) | - |

Technische Daten

| | |
|-------------------------------------|---|
| Gerätemaße B x T (mm) | 576,0 x 518,0 |
| Ausschnittmaße B x T (mm) | 560,0 x 490,0 |
| Einbau-Tiefe (mm) | 50,0 |
| Spannung / Frequenz | 3N ~ 400 / 50 |
| Kabel mit Schukostecker, Länge (cm) | - |
| Anschlusswert Strom (kW) | 6,70 |
| kombinierbar mit Solo-Herd | EHX 924 600 E / EH 923 600 E / EH 923 610 E / EH 923 620 E / EH 923 630 E / EH 923 630 W / EH 923 640 E |

| | |
|-------------------------------|-----------------|
| Nennwärmebelastung Gas (kWh) | - |
| Transportmaße H x B x T in mm | 125 x 595 x 695 |
| Gewicht netto / brutto | 7,8 / 9,3 |

| | |
|-----|---------------|
| EAN | 5906006236007 |
|-----|---------------|