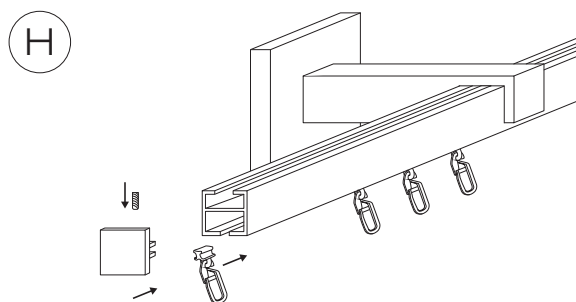
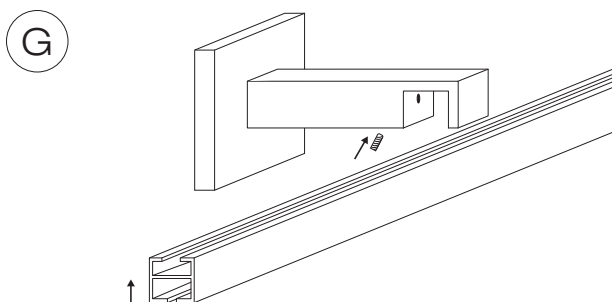
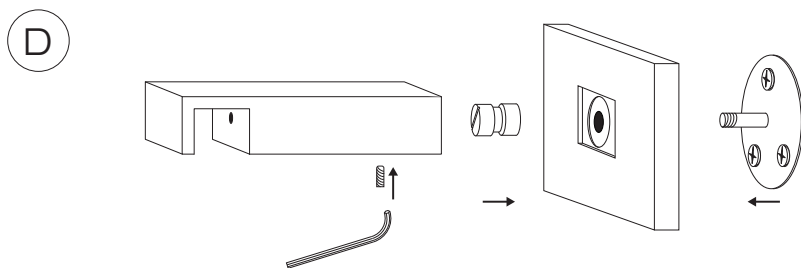
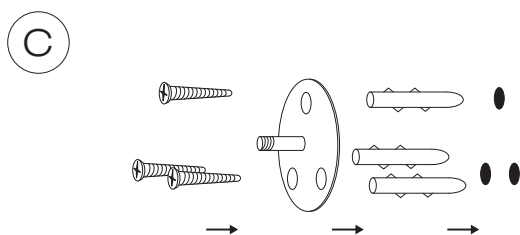
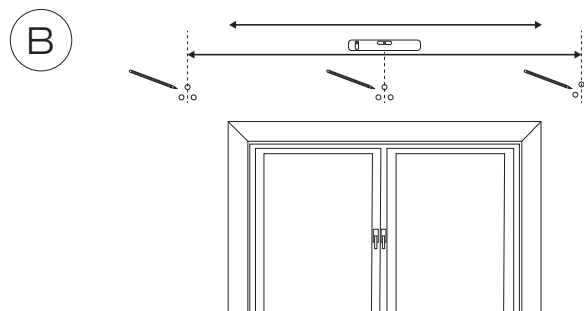
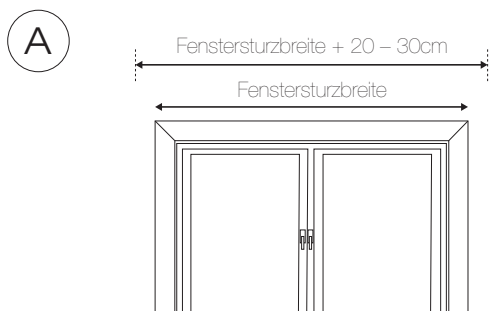
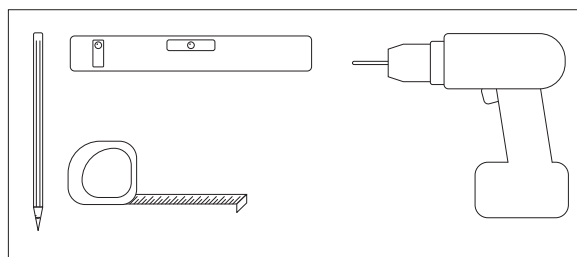


Montageanleitung

Set Square

benötigtes Werkzeug:



Hinweis:

Unterschiedliche Wandmaterialien erfordern unterschiedliche Schrauben und Dübel. Bitte verwenden Sie immer Schrauben und Dübel, die für die Wandbeschaffenheit geeignet sind.

Attention:

Different wall materials require different types of screws and wall plugs. Choose screws and wall plug that are specially suited to the material in your wall.