

DE **Datenblatt**

INFRAe² Funkthermostat WiFi



Digitales Aufputz Funkthermostat und Steckdosenadapter

zur Steuerung der INFRAe² Heizpaneele - auch über Tuya Smart App.
Großes und gut ablesbares LCD-Display mit silberfarbener Umrandung.
Programmierbar - 7 Tage - 4 Programme pro Tag

Montageart: Anbau Wand, freistehend (mit Standfuß)
Farbe: weiß
Material: Kunststoff



Art.Nr. 4402.99012.0196 Thermostat (Sender)
Art.Nr. 4402.99013.0196 Funk-Empfänger Steckdose
Art.Nr. 4402.99014.0196 Funk-Empfänger Unterputz

Technische Daten Thermostat

Spannung: 3V DC
Batterie: 2 x 1,5V AAA (im Lieferumfang enthalten)
Frequenz: 868MHz
Material: Kunststoff (ABS)
Farbe: weiß
Schutzart: IP 30
Arbeitstemperatur: 0°C bis +50°C
Relative Luftfeuchtigkeit: 85%

Reichweite: Indoor ca. 25m (in Abhängigkeit der Baumaterialien), Outdoor ca. 120m
Regelbereich: +5°C bis +35°C
Genauigkeit: ± 0.5°C
Modus: Programm, Eco, Manuell
Programmierung: Wochenprogramm (7 Tage) mit 4 Temperaturänderungen pro Tag
Frostschutz: aktivierbar/Temperatur einstellbar
OWD "geöffnetes Fenster": aktivierbar/Parameter einstellbar
Bediensperre: aktivierbar

Abmessungen (lxbxt): 135x88x22mm



Technische Daten Funk-Empfänger

Anschlussspannung: 220 - 240V AC / 50Hz
Ausgangsleistung: max. 16A
Frequenz: 868MHz (Funkverbindung Thermostat) / 2,4GHz (WiFi)
Material: Kunststoff (ABS / PC)
Farbe: weiß
Schutzart: IP 20
Arbeitstemperatur: 0°C bis +50°C

Abmessungen (lxbxt): 140x70x42mm Funk-Empfänger Steckdose
51x49x31mm Funk-Empfänger Unterputz



Konformitätserklärung

Hiermit erklärt e2 elektro GmbH, dass das Gerät "INFRAe² Funkthermostat WiFi" den Richtlinien 2011/65/EU, 2014/30/EU, 2014/35/EU und 2014/53/EU entspricht. Der vollständige Text der EU-Konformitätserklärung ist unter der folgenden Internetadresse verfügbar: www.e2.at

DE Montage / Bedienung

INFRAe² Funkthermostat WiFi



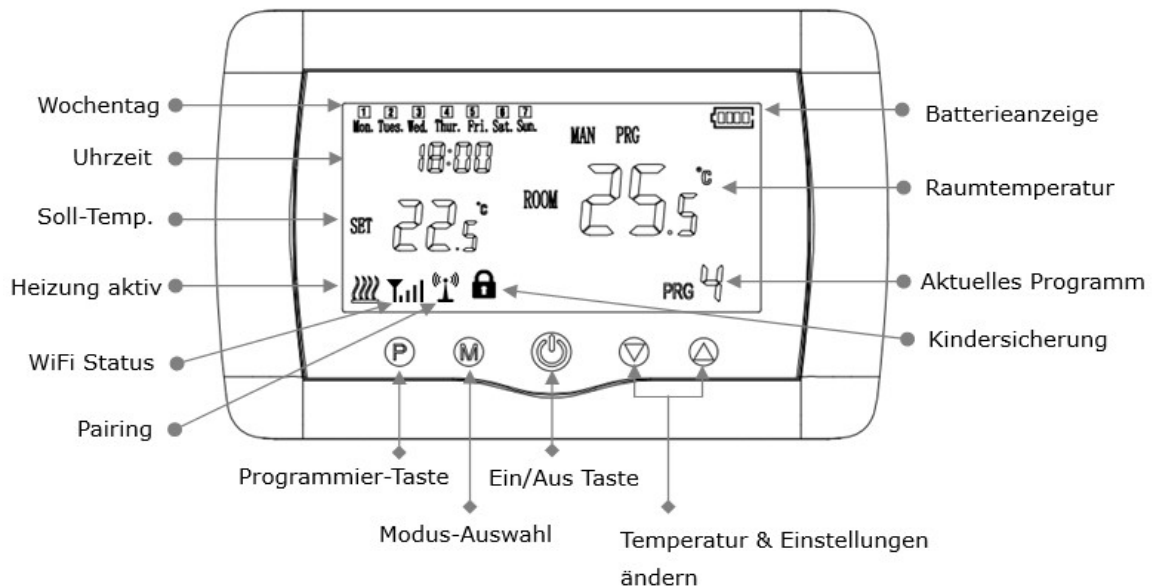
Digitales Aufputz Funkthermostat und Steckdosenadapter
zur Steuerung der INFRAe² Heizpaneele - auch über Tuya Smart App.
Großes und gut ablesbares LCD-Display mit silberfarbener Umrandung.
Programmierbar - 7 Tage - 4 Programme pro Tag

Montageart: Anbau Wand, freistehend (mit Standfuß)
Farbe: weiß
Material: Kunststoff

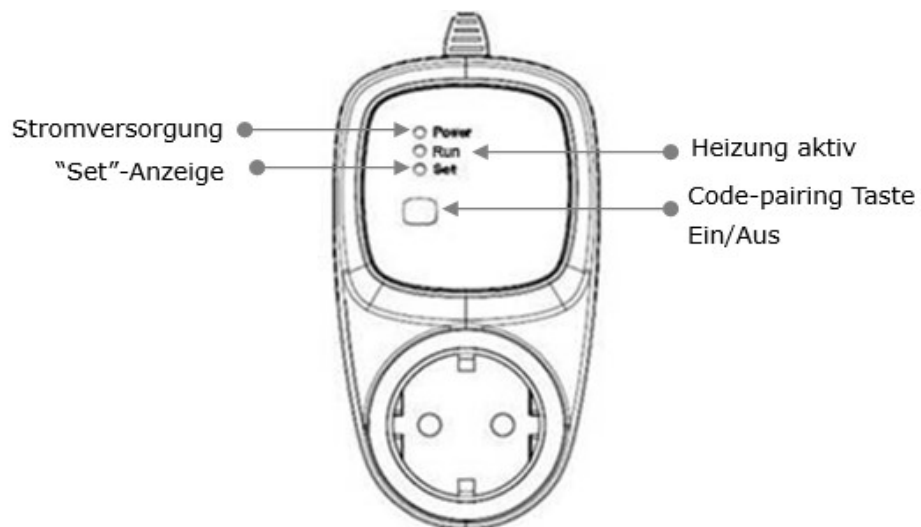


Art.Nr. 4402.99012.0196 Thermostat (Sender)
Art.Nr. 4402.99013.0196 Funk-Empfänger Steckdose
Art.Nr. 4402.99014.0196 Funk-Empfänger Unterputz

**Sender:
Display und Tasten**



Empfänger: Display und Tasten



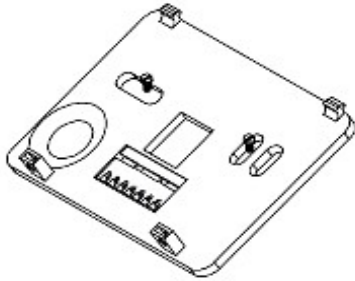
Die Gerätesicherheit wird nur gewährleistet, wenn die Sicherheits- und Gebrauchsvorschriften eingehalten werden.

Dieses Produkt darf nur für den konzipierten Einsatz verwendet werden - jeder andere Einsatz ist als unsachgemäß und gefährlich zu betrachten. Die Installation darf nur von Fachpersonal unter Einhaltung der geltenden anlagentechnischen Vorschriften durchgeführt werden. Die Netzspannung ist vor der Installation oder jedem anderen Eingriff am Gerät zu unterbrechen. Das Gerät darf nicht umgerüstet werden. Jegliche Umrüstung macht die Garantie ungültig und kann das Produkt gefährlich machen.



Montage des Senders:

Wandmontage



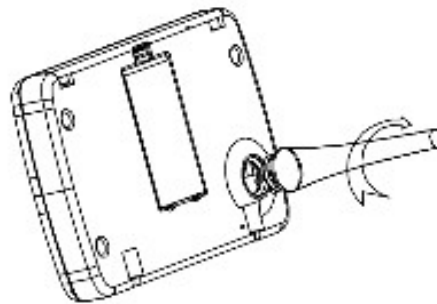
1. Montageplatte mittels beiliegender Schrauben entweder direkt in die Wand (mit Dübel) oder auf Schalterdose schrauben.
"UP"-Markierung muss nach oben zeigen!

2. Sender in Haken oben einhängen und unten einschnappen.

3. Schrauben festdrehen.

Montage freistehend

1. Standfuß in vorgesehene Öffnung eindrehen
2. Sender auf ebene Fläche (Tisch, Kommode,...) stellen



Uhrzeit und Wochentag einstellen:

Modus-Auswahl-Taste "M" 3 Sekunden gedrückt halten.
Einstellung mit den Tasten ▲ bzw. ▼ ändern.
Durch Drücken der Taste "M" zwischen den Einstellungen Minute, Stunde und Wochentag wechseln.

Wochenprogramm einstellen:

Programm-Taste "P" 3 Sekunden gedrückt halten.
Startzeit und Temperatur mit den Tasten ▲ bzw. ▼ ändern.
Durch Drücken der Taste "P" zum nächsten Programm-Eintrag bzw. Tag wechseln.

Beispiel:

PRG	Mon.		Tues.		Wed.		Thur.		Fri.		Sat.		Sun.	
	Zeit	Temp.	Zeit	Temp.	Zeit	Temp.	Zeit	Temp.	Zeit	Temp.	Zeit	Temp.	Zeit	Temp.
1	06:00	23°C	06:00	23°C	06:00	23°C	06:00	23°C	06:00	23°C	07:00	23°C	08:00	23°C
2	08:00	19°C	08:00	19°C	08:00	19°C	08:00	19°C	08:00	19°C	09:00	22°C	10:00	22°C
3	17:00	22°C	17:00	22°C	17:00	22°C	17:00	22°C	12:00	22°C	17:00	22°C	17:00	22°C
4	22:30	18°C	22:30	18°C	22:30	18°C	22:30	18°C	23:45	18°C	23:45	18°C	23:45	18°C

Modus:

Wechsel des Modus ist durch Drücken der Modus-Auswahl-Taste "M" möglich.
Programmmodus: wird durch die Anzeige "PRG" gekennzeichnet. Temperaturregelung erfolgt gemäß Programmierung.
 Die Ziffer neben der Anzeige "PRG" (rechts unten) zeigt das aktuell aktive Programm.
Manueller Modus: wird durch die Anzeige "MAN" gekennzeichnet. Regelung erfolgt sofort auf eingestellte Solltemperatur.
 Änderung der Solltemperatur "SET" durch drücken der Tasten ▲ oder ▼
Eco Modus: wird durch keine Statusanzeige gekennzeichnet. Verwendung z.B. als Urlaubsmodus. Regelung sofort auf Solltemperatur.
 Änderung der Solltemperatur "SET" durch drücken der Tasten ▲ oder ▼

Funk-Empfänger Steckdose aktivieren - "Code pairing":

- 1) Sie möchten das Thermostat **ohne smart-Funktion** verwenden (ein oder mehrere Funk-Empfänger Steckdosen sind möglich):
Folgen Sie der Anweisung **a)** für jeden Empfänger
- 2) Sie möchten das Thermostat **mit der smart/WiFi/Tuya-App** verwenden (ein oder mehrere Funk-Empfänger Steckdosen sind möglich):
Folgen Sie den Anweisungen: **b)** und **c)** für den **ersten (=WiFi) Empfänger** **a)** für alle weiteren Empfänger

Die ersten Schritte des Pairing sind für **jeden Empfänger** in beiden Varianten anzuwenden:

Thermostat-Sender mit Taste "Ein/Aus" AUSSCHALTEN.

Empfänger in Steckdose einstecken, die LED "Power" am Empfänger schaltet sich ein (die LED "Set" blinkt ev. langsam)
10 Sekunden warten, dann Taste "Code-pairing" ca. 2 Sekunden drücken, bis die LED "Set" schnell zu blinken beginnt.

Am Sender Taste Modus-Auswahl "M" 3 Sekunden gedrückt halten, ein Code erscheint am Display.

a) Empfänger **ohne smart/WiFi**-Funktion:

Taste "M" drücken -> Pairing-Signal wird an Empfänger geschickt, Funk-Symbol "Pairing" leuchtet kurz auf; LED "Set" erlischt.

b) Empfänger **mit smart/WiFi**-Funktion:

Während der Code angezeigt wird Taste ▲ drücken -> Pairing-Signal wird an Empfänger geschickt.

LED "Set" am Empfänger blinkt mehrmals, Pairing ist abgeschlossen wenn LED "Set" erlischt oder langsam blinkt.

c) Thermostat bzw. Empfänger in App hinzufügen: Details finden Sie in der beigefügten "smart&easy"-Anleitung

Funk-Empfänger Unterputz aktivieren "Code pairing":

Pairing erfolgt prinzipiell analog zu Funk-Empfänger Steckdose, Bedienungsanleitung Empfänger Unterputz beachten.

Alle bestehenden "Code pairings" löschen:

Empfänger 10 Sekunden ausstecken und danach wieder einstecken. Weitere 10 Sekunden im eingeschalteten Zustand warten.
Taste "Code-pairing" 8 Sekunden lang drücken, bis die LEDs "Run" und "Set" aufleuchten und der Empfänger neu startet.

LED "Set" blinkt langsam

Gerät wird **mit WiFi/Tuya-App genutzt**: es ist keine WiFi-Verbindung verfügbar oder das Gerät ist in der App nicht verbunden.

Bediensperre:

Wenn die Bediensperre aktiviert ist (siehe Punkt "Einstellungen ändern", 11), werden alle Tasteneingaben nach Inaktivität gesperrt.
Dies wird im Display durch das "Schloss"-Symbol angezeigt.

Aufhebung der Bediensperre durch Drücken der Taste "M" für 5 Sekunden.

Funktion "geöffnetes Fenster":

Wenn diese Funktion aktiviert ist (siehe Punkt "Einstellungen ändern", 12), stoppt die Heizung automatisch falls ein plötzlicher Temperaturabfall der Raumtemperatur gemessen wird (Standardeinstellung 2°C innerhalb 15 Minuten). Am Display erscheint "OP".

Nach einer einstellbaren Zeit (Standard 30 Minuten) schaltet das Thermostat in den vorherigen Modus zurück.

Auch das Drücken einer beliebigen Taste beendet diese Funktion.

Einstellungen ändern:

Thermostat-Sender mit Taste "Ein/Aus" ausschalten.

Taste Modus-Auswahl "M" und Taste ▲ gleichzeitig 3 Sekunden gedrückt halten bis Menu "01" am Display erscheint.

Einstellung mit den Tasten ▲ bzw. ▼ ändern.

Durch Drücken der Taste "M" zur nächsten Einstellung wechseln.

Verlassen der Einstellungen: Taste "Ein/Aus" drücken bzw. schaltet sich Gerät nach Inaktivität automatisch aus.

Menü	Beschreibung	Einstellung	Standardwert
1	Temp. Kalibrierung für internen Sensor	-8°C bis +8°C	0°C
2	Max. mögliche Solltemperatur	+5°C bis +35°C	+35°C
3	Min. mögliche Solltemperatur	+5°C bis +35°C	+5°C
5	Frostschutztemperatur	+5°C bis +15°C / Aus (--)	+5°C
9	Hysterese / Verzögerung Schalttemperatur	0°C bis +3°C	0°C
11	Bediensperre	0 = Aus / 1 = Ein	0
12	Funktion "geöffnetes Fenster" (OWD)	Of = Aus / On = Ein	Of
13	OWD Erkennungszeitraum	2min bis 30min	15min
14	OWD Temperaturabfall (innerhalb Erkennungszeitraum)	2°C bis 4°C	2°C
15	OWD Verzögerungszeit (Rückkehr in vorherigen Modus)	10min bis 60min	30min
17	Werkseinstellungen wiederherstellen	0 = Nein 1 = Ja > danach Ein/Aus-Taste 5s drücken, warten bis Thermostat startet	0
	Software Version	xxxx	



Das Funkthermostat INFRAe² kann auch bequem und ortsunabhängig mittels App bedient werden.

- mit der Tuya-App können tausende am Markt erhältliche Geräte gesteuert werden
- herstellerunabhängig, alles in **einer** App
- es ist kein zusätzliches Gateway oder sonstige Smart Home-Steuerzentrale notwendig

Voraussetzungen

- WiFi / WLAN mit aktivem 2,4 GHz Frequenzband
- Smartphone oder Tablet mit installierter App (gratis verfügbar)
- Thermostat-Sender und -Empfänger müssen weiterhin betriebsbereit sein, auch wenn Steuerung nur über die App erfolgen sollte

Kurzanleitung

1) Gratis-App herunterladen und installieren

- Wenn Sie die App "Tuya Smart" bereits installiert haben, kann diese auch für dieses zusätzliche Gerät genutzt werden.
- Alternativ kann auch die App "Smart Life - Smart Living" verwendet werden.

Tuya
SmartSmart Life -
Smart
Living

- QR-Codes zum direkten Download der Apps finden Sie in der Online-Bedienungsanleitung
- Systemvoraussetzungen und Kompatibilität: die jeweiligen Systemvoraussetzungen der Apps sind zu beachten.

2) Kostenlos registrieren bzw. anmelden

- Kostenlos neu registrieren - direkt in der App.
- In der App anmelden, falls Sie schon ein Konto besitzen.

3) Thermostat in der App hinzufügen

- Voraussetzung: "Code pairing" muss lt. Thermostat Anleitung Schritt b) für *einen* WiFi-Empfänger bereits durchgeführt sein.
- Taste "Code-pairing" am Empfänger drücken, bis die LED "Set" schnell zu blinken beginnt.
- Gerät/Thermostat lt. Anweisungen in der App bzw. lt. Online-Bedienungsanleitung hinzufügen.
- Wenn Sie mit dem Thermostat mehrere Funk-Empfänger steuern, pairen Sie immer nur EINEN Empfänger mit der App!

4) Thermostat mit App steuern

- Sie können Programme einrichten, das Thermostat manuell steuern oder Szenen programmieren.

5) Optional können Sie auch eine Sprachsteuerung über bekannte intelligente Assistenten einrichten

COMPATIBLE WITH
Alexa | Google Home | Siri

Online-Bedienungsanleitung

Eine ausführliche Bedienungsanleitung finden Sie online auf www.e2.at



<https://e2.at/qr/4402990120196>

Google Play and the Google Play logo are trademarks of Google LLC.

Apple logo and App Store are trademarks of Apple Inc.

SL Tehnični podatki
INFRAe² Brezžični termostat WiFi

Digitalni nadometni funktermostat in adapter.

Za krmiljenje INFRAe² grelnih panelov - tudi preko Tuya Smart App.
Velik, dobročitatljiv LCD-display
Programiranje - 7 dni - 4 programi na dan.

Montaža: na steno, prostostoječa
Barva: bel
Material: umetna masa



Št.artikla 4402.99012.0196 Termostat (oddajnik)
Št.artikla 4402.99013.0196 Funk-sprejemnik vtičnica
Št.artikla 4402.99014.0196 Funk-sprejemnik podomet

Tehnični podatki termostat

Napetost: 3V DC
Baterija: 2 x 1,5V AAA (vključeno v dostavo)
Frekvenca: 868MHz
Material: Umetna masa (ABS)
Barva: bel
Zaščita: IP 30
Temperatura delovanja: 0°C do +50°C
Relativna vlažnost: 85%

Doseg: v prostoru ca. 25m, na prostem ca. 120m odvisni od gradbenih prepek.
Območje regulacije: +5°C do +35°C
Točnost: ± 0.5°C
Modus: Program, eco, ročno
Programiranje: tedenski program (7 dni) s 4 spremembami temperature na dan
Zaščita pred zmrzovanjem: se aktivira / nastavljiva temperatura
OWD "odprto okno": se aktivira/nastavljivi parametri
Zaklepanje: se aktivira

Mere (d,š,v): 135x88x22mm


Tehnični podatki Funk-sprejemnika

Napetost: 220 - 240V AC / 50Hz
Moč: max. 16A
Frekvenca: 868MHz (Funk povezava, termostat) / 2,4GHz (WiFi)
Material: Umetna masa (ABS / PC)
Barva: bel
Zaščita: IP 20
Temperatura delovanja: 0°C za +50°C

Mere (d,š,v): 70x140x42mm Funk-sprejemnik vtičnica
51x49x31mm Funk-sprejemnik podomet


Izjava o skladnosti

Podjetje e2 elektro GmbH, izjavlja da je naprava "INFRAe² Brezžični termostat WiFi" skladna z EU standardi 2011/65/EU, 2014/30/EU, 2014/35/EU in 2014/53/EU. Tekst EU izjave o skladnosti najdete na internetnem naslovu: www.e2.at

SL Montaža / delovanje

INFRAe² Brezžični termostat WiFi

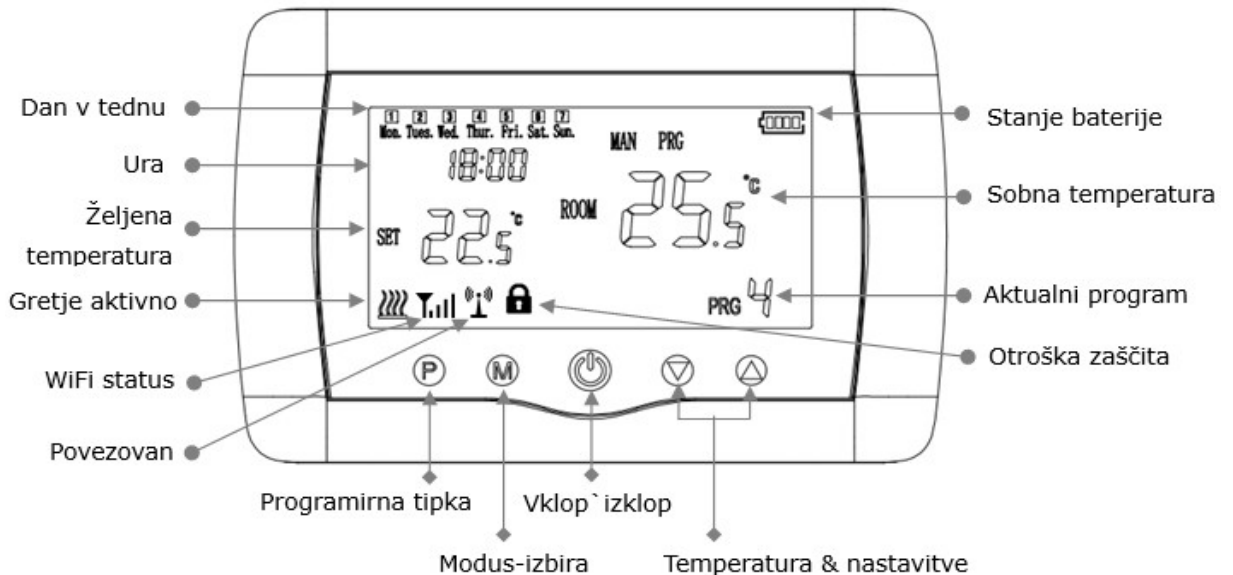
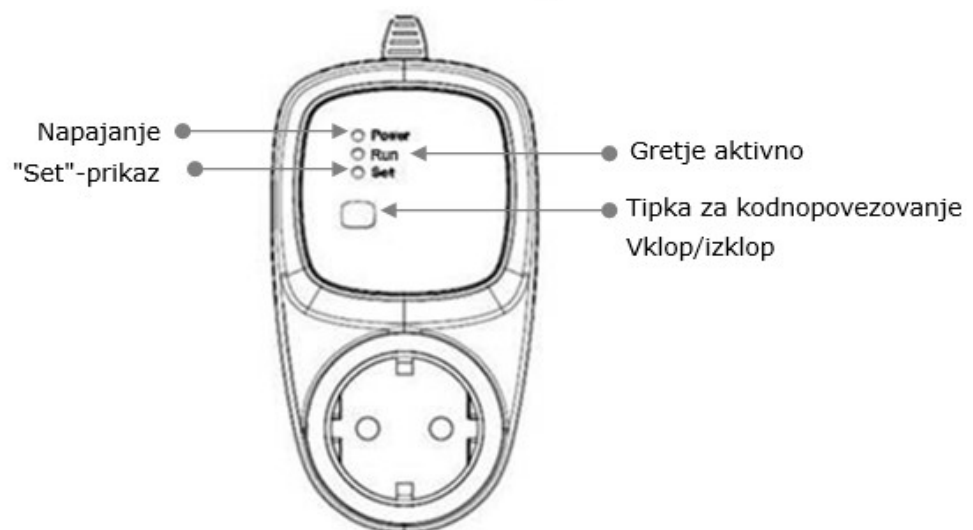
Digitalni nadomestni funktermostat in adapter.

Za krmiljenje INFRAe² grelnih panelov - tudi preko Tuya Smart App.
Velik, dobročitljiv LCD-display
Programiranje - 7 dni - 4 programi na dan.

Montaža: na steno, prostostoječa
Barva: bel
Material: umetna masa

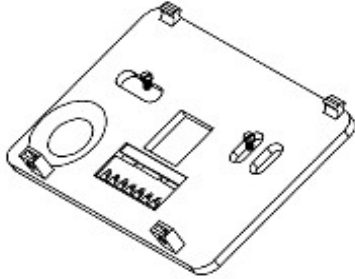


Št.artikla 4402.99012.0196 Termostat (oddajnik)
Št.artikla 4402.99013.0196 Funk-sprejemnik vtičnica
Št.artikla 4402.99014.0196 Funk-sprejemnik podomet

**Oddajnik:
display in tipke**

Sprejemnik: Display in tipke

Varnost naprave se lahko zagotovi, če so predpisi o varnosti in obratovanju upoštevani.

Ta izdelek se lahko uporablja le za načrtovano uporabo - katera koli druga uporaba se smatra kot nepravilna in je lahko nevarna.
Inštalacijo lahko izvede samo strokovno usposobljena oseba in upošteva elektrotehniške predpise.
Napravo je potrebno pred instalacijo ali drugim posegom v napravo izklopiti iz elek.omrežja. Naprave ne smemo spreminjati.
Vsaka sprememba lahko naredi napravo nevarno in se garancija ne prizna.



Montaža oddajnika:
Stenska


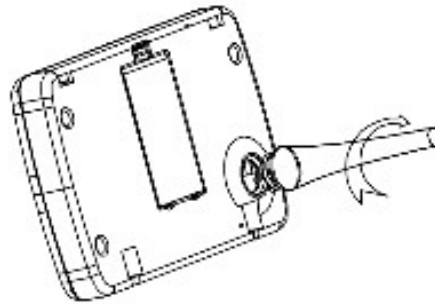
1. Montažno ploščo pritrdite s priloženimi vijaki direktno na steno.
"UP" obrnite navzgor!

2. Oddajnik pritrdite na ploščo (zgoraj vstavite in spodaj zaskočite).

3. Privijte vijake.

Prostostoječa montaža

1. Privijte nogive v pripravljen odprtino.
2. Oddajnik postavite na ravno površino.


Nastavitev časa in dneva v tednu:

Tipko modus "M" pridržite 3 sek.

S tipkama nastavite ▲ ▼ ali spremenite nastavev.

S pritiskom na tipko "M" spreminjate nastavev med minutami in urami in dnevi v tednu.

Nastavitev tedenskega programa:

Držite tipko "P" 3 sekunde.

S tipkama ▲ ▼ nastavite začetni čas in temperaturo.

S pritiskom na tipko "P" preskočite na nastavev naslednjega časa.

Primer:

PRG	Mon.		Tues.		Wed.		Thur.		Fri.		Sat.		Sun.	
	Čas	Temp.	Čas	Temp.	Čas	Temp.	Čas	Temp.	Čas	Temp.	Čas	Temp.	Čas	Temp.
1	06:00	23°C	06:00	23°C	06:00	23°C	06:00	23°C	06:00	23°C	07:00	23°C	08:00	23°C
2	08:00	19°C	08:00	19°C	08:00	19°C	08:00	19°C	08:00	19°C	09:00	22°C	10:00	22°C
3	17:00	22°C	17:00	22°C	17:00	22°C	17:00	22°C	12:00	22°C	17:00	22°C	17:00	22°C
4	22:30	18°C	22:30	18°C	22:30	18°C	22:30	18°C	23:45	18°C	23:45	18°C	23:45	18°C

Modus:

Spremembo nastavev v modusu napravite s pritiskom na tipko "M".

Program modus: označen s signalko "PRG". Regulacija temperature se izvaja v skladu s programom.

Številka zraven "PRG" (desno spodaj) prikazuje aktiven program.

Ročni modus: Označen s signalko "MAN". Regulacija se takoj izvrši na željeno temperaturo.

Spremenitev željene temperature "SET" opravite s tipkama ▲ ▼.

Eco modus: nima svoje statusne oznake. Uporaba npr. v času dopusta. Regulacija se takoj izvrši na željeno temperaturo.

Spremenitev željene temperature "SET" opravite s tipkama ▲ ▼.

Aktiviranje sprejemnika vtičnice - "kodno povezovanje":

- 1) V iželite termostat uporabiti brez smart funkcije (eden ali več Funk-sprejemnikov vtičnic je možnih):
Sledite navodilom: **a)** za vsak sprejemnik
- 2) Vi želite termostat s smart/WiFi/Tuya-App uporabiti (eden ali več Funk-sprejemnikov vtičnic je možnih sind):
Sledite navodilom: **b) in c)** za prvi (=WiFi) sprejemnik

Prvi koraki seznanjanja so enaki za vsakega sprejemnik v obeh različicah:

Termostat-oddajnik izklopite s tipko vklop/izklop.

Sprejemnik vstavite v vtičnico, LED "Power" na sprejemniku zasveti (LED "Set" počasi utripa)

10 sekund počakajte, nato za ca. 2 sek. pritisnite tipko "kodno povezovanje", da prične LED "Set" hitreje utripati.

Na oddajniku tipko madus na izboru "M" pritisnite in 3 sek. držite, na displayu se prikaže Code.

a) sprejemnik brez WiFi-funkcije:

Pritisnite tipko "M" -> povezovalni signal se pošlje na sprejemnik, Funk-simbol "povezovanje" kratko zasveti; LED "Set" ugasne.

b) sprejemnik z WiFi-funkcijo:

Tipko ▲, pritisnite -> povezovalni signal se pošlje na sprejemnik.

LED "Set" na sprejemniku večkrat utripne, popovezovanje je končano, LED "Set" ugasne ali počasi utripa.

c) Termostat / sprejemnik dodaj v App: podrobnosti so na voljo v priloženem "smart&easy" navodilu.

Aktiviranje Funk-sprejemnika podomet "kodno povezovanje":

Povezovanje je v bistvu analogno z Funk- sprejemnikom vtičnico, upoštevajte navodila za sprejemnik podomet.

Izbris vseh nastavitev "kodno povezovanje":

Sprejemnik izvlcite iz vtičnice za 10 sekund in nato ponovno priklopite. Počakajte 10 sekund v vklopljenem stanju.

Tipko "kodno povezovanje" pritisnite za 8 sekund, dokler ne zasveti LED "Run" und "Set" in se sprejemnik ponovno vklopi.

LED "Set" počasi utripa

Naprava se uporablja z WiFi/Tuya-App: ali ni WiFi-povezava dostopna ali naprava ni z App povezana.

Zaklepanje:

Ko se zaklepanje aktivira (glej točko "sprememba nastavitvev", 11), so vsi vnosi preko tipk zaklenjeni.

To je prikazano na displayu s "ključ"- simbolom.

Zaklepanje razveljevite s pritiskom na tipko "M" za 5 sekund.

Funkcija "odprto okno":

Če je ta funkcija aktivirana (glej točko "Sprememba nastavitvev", 12), se avtomatsko prekine gretje saj se pojavi hitra sprememba temperature (standardna nastavev 2°C v 15 minutah). Na displayu zasveti "OP".

Po nastavljenem času (standard 30 minut) vklopi termostat nazaj na nastavljeni program.

Pritisk na katerikoli gumb zaključí ta program.

Sprememba nastavitvev:

Termostat-oddajnik izklopite s tipko "Vklop".

Pritisnite istočasno na na tipko "M" in ▲ držite ca. 3 sek. da zasveti Menu "01".

S tipkama ▲ ▼ spremenite nastavitvev.

S pritiskom na tipko "M" preskočíte na naslednjo nastavitvev.

Zapustitev nastavitvev spreminjana: Tipko "vklop/izklop" pritisnite oz. se podoločenem času mirovanja sama izklopi.

Meni	Opis	Nastavitev	Standard
1	Temperaturna kalibracija internega senzorja	-8°C do +8°C	0°C
2	Max. nastavev željene temperature	+5°C do +35°C	+35°C
3	Min. nastavev željene temperature	+5°C do +35°C	+5°C
5	Nastavev temp. zaščita proti zamrzovanju	+5°C do +15°C / izklop (--)	+5°C
9	Hysterese / zakasnitev vklopne temperature	0°C do +3°C	0°C
11	Zaklepanje	0 = izklop / 1 = vklop	0
12	Funkcija "odprto okno" (OWD)	Of = izklop / On = vklop	Of
13	OWD čas zaznavanja	2min do 30min	15min
14	OWD sprememba temperature (v času zaznavanja)	2°C do 4°C	2°C
15	OWD povratek (povratek v prejšnji modus)	10min do 60min	30min
17	Povrnitev v tovarniške nastavitve	0 = Nei 1 = Ja > nato tipko "Vklop" 5s pritisnat, počakat, da se termost. ponovno vklopi	0
	Software verzija	xxxx	



Powered by

tuya

Intelligence
Inside

INFRAe² Brezžični termostat WiFi lahko deluje tudi priročno in kjerkoli-neodvisno preko app.

- Z Tuya-App lahko krmilite na tisoče na trgu dobavljenih naprav.
- neodvisno od proizvajalca, vse z eno App
- ne potrebujete nobene dodatne Smart Home-krmilne centrale

Pogoji

- WiFi / WLAN z aktivnim 2,4 GHz frekvenčnim področjem
- Pametni telefon oder tablica z instalirano App (brezplačno dosegljiva)
- Termostat-oddajnik in sprejemnik morata biti vedno priključena, tudi kadar se kontrola izvaja samo preko App.

Kratka navodila

1) Namestite gratis-App

- če imate nameščeno App "Tuya Smart" , jo lahko uporabite za to napravo.
- Alternativno lahko uporabite tudi App "Smart Life - Smart Living".



Tuya
Smart



Smart Life -
Smart
Living

- QR-Codo za direktno nameščanje Apps najdena Online-navodila za uporabo.
- Sistemska zahteva in združljivost: upoštevajte sistemske zahteve posamezne Apps.

2) Registrirajte oz. prijavite se brezplačno

- Brezplačna nova registracija - direktno na App.
- Prijava v App, vkolikor že imate odprto konto.

3) Dodajte termostat v App

- Predpogoj za : "kodno povezovanje" glede na navodila za termostat mora biti izveden korak b) za WiFi-sprejemnik.
- Tipko "kodno povezovanje" na prejemniku pritisnite, da pričneLED "Set" hitro utripati.
- Dodajte napravo/termostat v skladu z navodili v aplikaciji ali v skladu s spletnim uporabniškim priročnikom.
- v kolikor s termostatom krmilite več Funk-sprejemnikov, povežite vedno samo EN sprejemnik z mit App!

4) Krmiljenje termostata z App

- Vi lahko nastavljate programe, ročno krmilite ali programirate scene.

5) Opcijsko se lahko nastavi tudi govorno krmiljenje.

COMPATIBLE WITH
Alexa | Google Home | Siri

Online-navodila za uporabo

Navodila za uporabo najdete tudi online na www.e2.at



<https://e2.at/qr/4402990120196>

Google Play and the Google Play logo are trademarks of Google LLC.

Apple logo and App Store are trademarks of Apple Inc.

HR Podaci
INFRAe² Bežični termostat WiFi

Digitalni, nadgradni, bežični termostat sa adapterom za utičnicu

Za kontrolu INFRAe² grijaćih panela - isto preko Tuya Smart App.
Veliki i jednostavno čitljivi LCD zaslon sa srebrnim obrubom.
Programiranje - 7 dana - 4 programa po danu.

Instalacija: Nadgradni, samostojeći (sa stalkom)
Boja: bijela
Materijal: plastika



Br. artikla 4402.99012.0196 Termostat (pošiljatelj)
Br. artikla 4402.99013.0196 Funk-prijemnik utičnica
Br. artikla 4402.99014.0196 Funk-prijemnik podžbukni

Tehnički podaci termostat

Napon: 3V DC
Baterije: 2 x 1,5V AAA (uključeni u isporuku)
Frekvencija: 868MHz
Materijal: Plastika (ABS)
Boja: bijela
Zaštita: IP 30
Radna temperatura: 0°C bis +50°C
Relativna vlažnost: 85%

Domet: ca. 25m u zatvorenom prostoru (ovisno o građevinskom materijalu), ca. 120m na otvorenom
Raspon podešenja: +5°C u +35°C
Točnost: ± 0.5°C
Modus: Program, eco, ručno
Podešenja: Tjedni program (7 dana) sa 4 prilagodbi temperature dnevno
Zaštita od smrzavanja: podesiva po temperaturi
OWD "otvoreni prozor": aktiviranje/podesivi parametri
Radna brava: aktiviranje

Veličina (dulj x šir x dub): 135x88x22mm


Tehnički podaci prijemnika

Napon: 220 - 240V AC / 50Hz
Izlazna snaga: max. 16A
Frekvencija: 868MHz (Funk povezivanje termostata) / 2,4GHz (WiFi)
Materijal: Plastika (ABS / PC)
Boja: bijela
Zaštita: IP 20
Radna temperatura: 0°C u +50°C

Veličina: 70x140x42mm Funk-prijemnik utičnica
51x49x31mm Funk-prijemnik podžbukni


Izjava o sukladnosti

Poduzeće e2 elektro GmbH izjavljuje, da je uređaj "INFRAe² Bežični termostat WiFi" sukladan sa EU standardima 2011/65/EU, 2014/30/EU, 2014/35/EU i 2014/53/EU. Tekst izjave o sukladnosti možete naći na internet adresi: www.e2.at

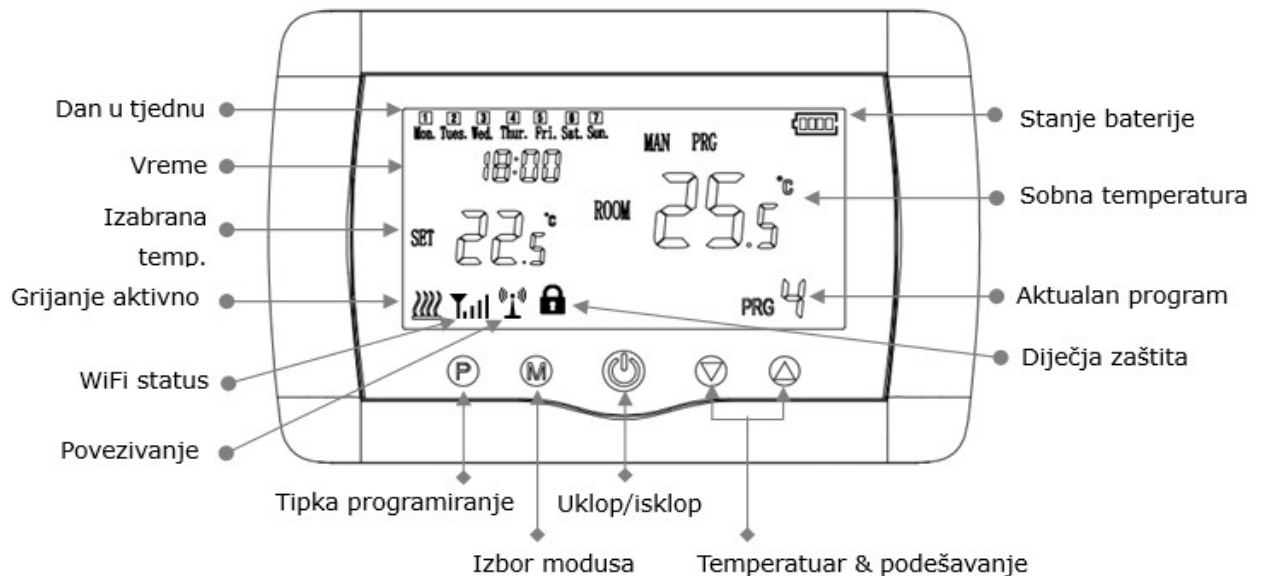
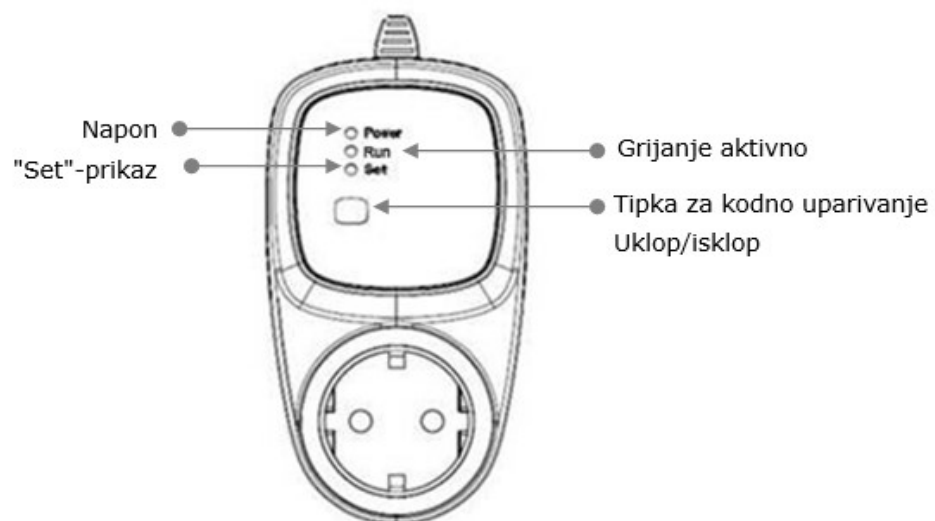
HR Montaža / rukovanje
INFRAe² Bežični termostat WiFi


Digitalni, nadgradni, bežični termostat sa adapterom za utičnicu
 Za kontrolu INFRAe² grijaćih panela - isto preko Tuya Smart App.
 Veliki i jednostavno čitljivi LCD zaslon sa srebrnim obrubom.
 Programiranje - 7 dana - 4 programa po danu.

Instalacija: Nadgradni, samostojeći (sa stalkom)
 Boja: bijela
 Materijal: plastika

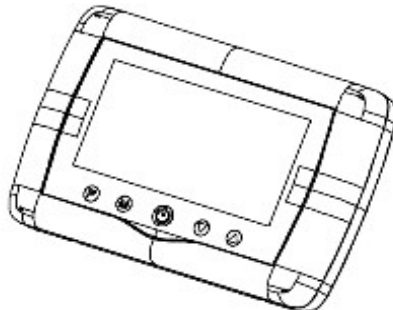
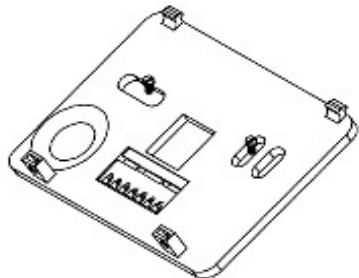


Br. artikla 4402.99012.0196 Termostat (pošiljatelj)
Br. artikla 4402.99013.0196 Funk-prijemnik utičnica
Br. artikla 4402.99014.0196 Funk-prijemnik podžbukni

**Odašiljač:
 Zaslon i gumbi**

Prijemnik: Zaslon i gumbi

Sigurnost uređaja može se jamčiti samo ako se poštuju propisi o sigurnosti i upotrebi.

Ovaj uređaj može se upotrebiti samo za što je predviđen, bilo koja druga upotreba smatra se nepravilnom i može biti opasna. Instalaciju može izvoditi samo kvalifikovano osoblje u skladu sa važećim propisima. Prije instalacije ili prije bilo kojeg posijega u uređaj mora se izklopiti mriješni napon. Uređaj ne sme se promjenjivati. Svaka promijena na uređaju poništava jamstvo i može napraviti uređaj opasan po život.



Montaža odašiljača:
Montaža na zid


1. Uz pomoć priloženih šarafa zavrnite montažnu ploču izravno na zid, ili na postojeću razvodnu kutiju. Oznaka "UP" mora biti okrenuta prema gore!

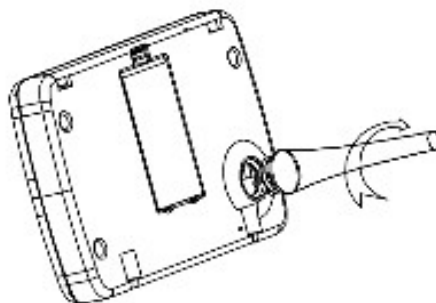
2. Montirajte odašiljač na postavljenu montažnu ploču.

3. Stegnite šarafe.

Montaža samostojeći

1. Zavrnite stalak u za to predviđeni otvor.

2. Odložite odašiljač na željeno mjesto (Stol, Komoda,...)


Postavljanje vremena i datuma:

Držite gumb "M" bez prekida u trajanju od 3 sekunde.

Uz pomoć gumbova ▲ odnosno ▼ možete postavljati željene vrijednosti.

Pritiskom na gumb "M" možete birati između postavki za minute, sate i dan.

Postavke tjednog programa:

Držite gumb "P" bez prekida u trajanju od 3 sekunde.

Polazno vrijeme i temperaturu možete postaviti uz pomoć gumbova ▲ i ▼

Pritiskom na gumb "P" možete preći na sljedeći unos.

Primjer:

PRG	Mon.		Tues.		Wed.		Thur.		Fri.		Sat.		Sun.	
	Vrijeme	Temp.	Vrijeme	Temp.	Vrijeme	Temp.	Vrijeme	Temp.	Vrijeme	Temp.	Vrijeme	Temp.	Vrijeme	Temp.
1	06:00	23°C	06:00	23°C	06:00	23°C	06:00	23°C	06:00	23°C	07:00	23°C	08:00	23°C
2	08:00	19°C	08:00	19°C	08:00	19°C	08:00	19°C	08:00	19°C	09:00	22°C	10:00	22°C
3	17:00	22°C	17:00	22°C	17:00	22°C	17:00	22°C	12:00	22°C	17:00	22°C	17:00	22°C
4	22:30	18°C	22:30	18°C	22:30	18°C	22:30	18°C	23:45	18°C	23:45	18°C	23:45	18°C

Način rada:

Izmjena načina rada je moguća pritiskom na gumb "M".

Način rada programa: prepoznatljiva po oznaci "PRG" na zaslonu.

Znamenka pored oznake "PRG" (u donjem desnom uglu) prikazuje aktivni program.

Ručni način rada: prepoznatljiva po oznaci "MAN" na zaslonu. Kontrola se provodi odmah na određenu temperaturu.

Unos željene temperature moguć je uz pomoć gumbova ▲ ili ▼.

Eco modus: nema statusnog prikaza. Upotrebljava se npr. za vreme odmora. Kontrola se provodi odmah na određenu temperaturu.

Unos željene temperature moguć je uz pomoć gumbova ▲ ili ▼.

Aktiviranje prijemnika utičnice "uparivanje":

- 1) Vi želite koristiti termostat bez smart-funkcije (jedan ili više Funk-prijemnik utičnica je mogućih):
Slijedite uputama **a)** za svaki prijemnik
- 2) Vi želite koristiti termosta sa smart/WiFi/Tuya-App (jedan ili više Funk-prijemnik utičnica je mogućih):
Slijedite uputama: **b) i c)** za **prvi (=WiFi)** prijemnik

Prvi koraci uparivanja su isti za svak prijemnik kod obe varijante:

Termostat-pošiljatelj isključite sa tipku "uklop/isklop".

Prijemnik ubacite u utičnicu, LED "Power" na prijemniku se uključi (LED "Set" polako bljeska)

Pričekajte 10 sekundi, pritisnite tipku "kodno uparivanje" i držite ca. 2 sekundi, da počne LED "Set" brzo bljeskati.

Na pošiljatelju držite tipku modus u izboru "M" 3 sekundi, na displeju zasvijeti Code.

a) Prijemnik bez WiFi-funkcije:

Pritisnuti tipku "M" -> Signal za uparivanje šalje se na prijemnik, Funk-simbol "uparivanje" kratko zasvijeti; LED "Set" se ugasi.

b) Prijemnik sa WiFi-funkcijom:

Tipku ▲ pritisnuti -> Signal za uparivanje šalje se na prijemnik.

LED "Set" na prijemniku više puta zablijesti, uparivanje je završeno kada LED "Set" ugasili polako bljesti.

c) Termost/prijemnik dodati App: Pojednosti možete pronaći u priloženom vodiču "smart&easy"

Aktiviranje Funk-prijemnik požbučni "kodno uparivanje":

Uparivanje se u principu obavlja analogno sa Funk-prijemnikom utičnica, gledaj upute za prijemnik podžbukni.

Briusanje svih postojećih "kodova uparivanja":

Prijemnik za 10 sekundi izvucite iz utičnice i ga non toga opet priključite. Pričekajte slijedećih 10 sekundi u uklopljenom stanju.

Tiklu "kodno uparivanje" pritisnuti za 8 sekundi, dok LED "Run" i "Set" zasvijeti i se prijemnik ponovo uključi.

LED "Set" bljesti

Uređaj se upotrebljava sa WiFi/Tuya-App: ili nema WiFi-dostupa ili uređaj nije sa App spojen.

Radna brava:

Kod aktivirane radna brava (gledaj tačku "promjena postavki", 11), svi unosi preko tipki su zaključani.

To se prikaže na displayu sa simbolom "ključ".

Za izlaz iz radna brava pritisnuti tipku "M" za 5 sekundi.

Funkcija "otvoren prozor":

Ukoliko je ova funkcija uključena (pogledajte "Izmjena postavki", 12), grijanje će se samostalno zaustaviti ukoliko dođe do naglog pada temperature (Zadane postavke su 2°C na svakih 15 Minuta). Na zaslonu će se pojaviti oznaka "OP".

Poslije podesivog vremenskog razdoblja (tvornički 30 minuta) će termostat ponovno raditi u načinu rada u kojem je bio prije isključivanja.

Ova funkcija može biti prekinuta i pritiskom na bilo koji gumb.

Izmjena postavki:

Isključite termostat-odašiljač uz pomoć gumba "ON/OFF".

Istovremeno držite gumb "M" i ▲ u trajanju od 3 sekunde, dok se na zaslonu ne pojavi oznaka Menu "01".

Izmjena postavki se vrši uz pomoć gumbova ▲ i ▼.

Pritiskom na gumb "M" možete preći na sljedeću postavku.

Izlaz iz podešavanja: Pritisnite tipku "uklop/isklop" oz. uređaj automatski isključuje nakon neaktivnosti..

Izbornik	Opis	Podešenje	Tvornička vrij.
1	Kalibriranje temperature za unutarnji senzor	-8°C do +8°C	0°C
2	Najveća moguća temperatura	+5°C do +35°C	+35°C
3	Najmanja moguća temperatura	+5°C do +35°C	+5°C
5	Željena vrijednost temp. Zamrzavanja	+5°C do +15°C / isključeno (--)	+5°C
9	Hysteres / zakašnjenje uklopa temperature	0°C do +3°C	0°C
11	Radna brava	0 = Isklj. / 1 = Uklj.	0
12	Funkcija "otvoren prozor" (OWD)	Of = Isklj. / On = Uklj.	Of
13	OWD vremenski raspon mjerenja	2min do 30min	15min
14	OWD pad temperature (unutar vremenskog raspona (13))	2°C do 4°C	2°C
15	OWD vrijeme odgode (Povratak u pretkodni način rada)	10min do 60min	30min
17	Tvorničke postavke	0 = Ne 1 = Da > potom držati gumb "ON/OFF" 5 sek., pričekajte ponovno pokretanje	0
	Software verzija	xxxx	



INFRAe² Bežični termostat WiFi se može povoljno upravljati bilo gdje-neovisno putem aplikacije.

- sa Tuya-App možete upravljati sa hiljadu uređaja dostupnih na tržištu.
- neovisno, sve sa jednom App
- nije potrebna nikakva dodatna Smart Home-centrala za kontrolu

Powered by



Intelligence
Inside

Uvjeti

- WiFi / WLAN sa aktivnim 2,4 GHz frekvenc područjem
- Pametni telefon ili tablica sa instaliranom App (gratis)
- Termostat-pošiljatelj i prijemnik mora biti priključen, čak i ako se kontrola obavlja isključivo putem App.

Kratke upute

1) Bezplatna instalacija App

- Ako imate namiještenu App "Tuya Smart", možete je upotrebiti i za ovaj uređaj.
- Alternativno možete upotrebiti i App "Smart Life - Smart Living".



Tuya
Smart



Smart Life -
Smart
Living

- QR-kodu za direktno namještanje Apps naći ćete na Online-upute za upotrebljavanje
- Sistemski uvjeti i kompatibilnost: poštovati moraju se sistemski uvjeti Apps.

2) Bezplatna registracija i prijava

- Bezplatna nova registracija - direktno na App.
- Prijava na App, ako već imate napravljen svoj konto.

3) Dodavanje termostata u aplikaciju

- Preuvjet: za "kodno uparivanje" mora biti napravljen korak b) u uputama za termostat.
- Tipku "kodno uparivanje" pritisnuti na prijemniku, dok LED "Set" ne počne brzo bljeskati.
- Dodajte uređaj/termostat u skladu s uputama u aplikaciji ili u skladu s internetskim korisničkim priručnikom.
- Ako sa termostatom upravljate više Funk-prijemnik, spojite uvijek samo JEDAN prijemnik sa App.

4) Kontrola termostata s aplikacijom

- Možete postaviti programe, ručno kontrolirati termostat ili scene programa.

5) Opcija za glasovno upravljanje

COMPATIBLE WITH
Alexa | Google Home | Siri

Online-upute za upotrebu

Upute za upotrebu nađete i na online adresi www.e2.at



<https://e2.at/qr/4402990120196>

Google Play and the Google Play logo are trademarks of Google LLC.

Apple logo and App Store are trademarks of Apple Inc.