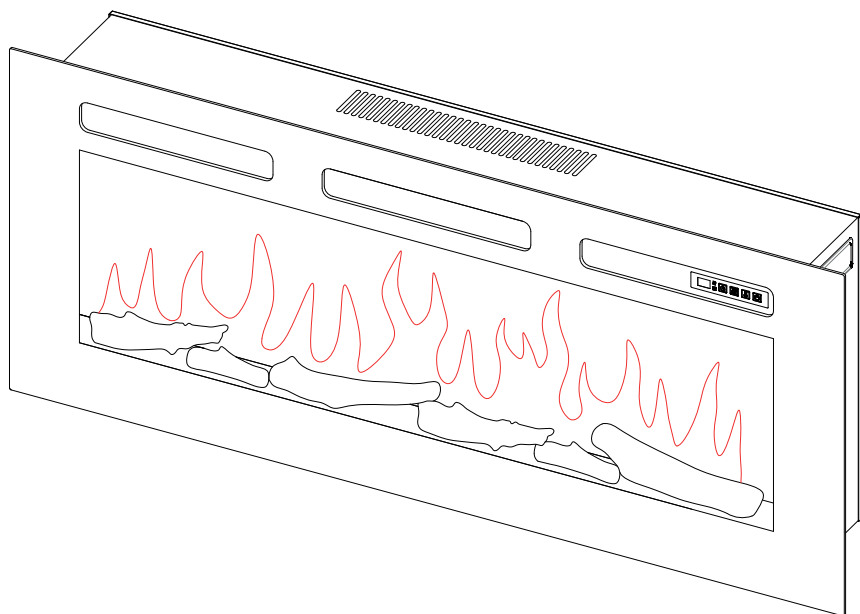


# ELEKTROKAMIN

BEDIENUNGSANLEITUNG

EF449A/EF450A/EF451A/EF452A/EF453A



**ELECTRIC FIRE**  
**CAMINETTO ELETTRICO**  
**FOYER ÉLECTRIQUE**  
**CHIMENEA ELÉCTRICA**  
**KOMINEK ELEKTRYCZNY**  
**ΗΛΕΚΤΡΙΚΟ ΤΖΑΚΙ**

**INSTRUCTION MANUAL**  
**ISTRUZIONI PER L'USO**  
**INSTRUCTIONS D'UTILISATION**  
**INSTRUCCIONES DE OPERACIÓN**  
**INSTRUKCJA OBSŁUGI**  
**ΓΟΔΗΓΙΕΣ ΧΡΗΣΗΣ**

**DE | EN | IT | FR | ES | PL | EL**



Download aktuelle Bedienungsanleitung  
Download current instruction manual  
Scarica le istruzioni per l'uso  
Télécharger les Instructions d'utilisation  
Descargar las Instrucciones de operación  
Pobierz aktualną instrukcję obsługi  
Κατεβάστε τις τρέχουσες οδηγίες λειτουργίας

Dieses Produkt ist nur für gut isolierte Räume oder den gelegentlichen Gebrauch geeignet.

This product is only suitable for well insulated spaces or occasional use.

Questo prodotto è adatto solo per spazi ben isolati o per un uso occasionale.

Ce produit ne convient que pour les espaces bien isolés ou pour une utilisation occasionnelle.

Este producto sólo es adecuado para espacios bien aislados o de uso ocasional.

Ten produkt nadaje się tylko do dobrze izolowanych pomieszczeń lub do sporadycznego użytku.

Αυτό το προϊόν είναι κατάλληλο μόνο για καλά μονωμένους χώρους ή για περιστασιακή χρήση.

<b>DE</b>	<b>BEDIENUNGSANLEITUNG</b> .....	<b>4</b>
<b>EN</b>	<b>INSTRUCTION MANUAL</b> .....	<b>27</b>
<b>IT</b>	<b>ISTRUZIONI PER L'USO</b> .....	<b>49</b>
<b>FR</b>	<b>INSTRUCTIONS D'UTILISATION</b> .....	<b>71</b>
<b>ES</b>	<b>INSTRUCCIONES DE OPERACIÓN</b> .....	<b>93</b>
<b>PL</b>	<b>INSTRUKCJA OBSŁUGI</b> .....	<b>115</b>
<b>EL</b>	<b>ΟΔΗΓΙΕΣ ΧΡΗΣΗΣ</b> .....	<b>137</b>

Bitte lesen Sie die Anweisungen vor der Installation oder Verwendung sorgfältig durch und bewahren Sie sie für die Zukunft auf.

Please read the instructions carefully before installation or use and keep for future reference.

Leggere attentamente le istruzioni prima dell'installazione o dell'uso e conservare per futura consultazione.

Veillez lire attentivement les instructions avant l'installation ou l'utilisation et les conserver comme référence ultérieure.

Por favor, lea las instrucciones cuidadosamente antes de la instalación o del uso y guárdelo para futuras referencias.

Przed rozpoczęciem montażu lub użytkowania produktu należy uważnie zapoznać się z treścią niniejszej instrukcji obsługi, a następnie zachować ją do wglądu w przyszłości.

Διαβάστε προσεκτικά όλες τις οδηγίες πριν από την εγκατάσταση. Φυλάξτε τις οδηγίες για μελλοντική αναφορά.

# EU-KONFORMITÄTSERKLÄRUNG

We:

## IN & OUT HOUSE GmbH

Landrat-Kaptain-Str. 51

DE - 52372 Kreuzau

herewith declare that:

**Product name: Electric Heater**

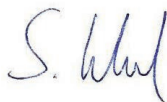
**Model: EF449A, EF450A, EF451A, EF452A, EF453A**

is in conformity with the provisions of the following EC directive(s), including the latest amendments, and with national legislation implementing this / these directive(s):

- Directive 2014/35/EU
- Directive 2014/30/EU
- Directive 2011 / 65 / EU
- Directive (EU) 2015 / 863
- Directive 2002/95/EC
- Directive (EU) 2015/1188
- Directive 2006/66/EC
- Directive 94/62/EC
- Regulation (EU) 2019/1021
- Regulation (EC) No 1907/2006

The following (parts / clauses of) harmonized standards have been applied (only to be mentioned where appropriate):

- EN 60335-1:2012 + A11:2014 + A13:2017 + A1:2019+ A14:2019 + A2:2019+A15:2021
- EN 60335-2-30: 2009 + A11:2012 + A12:2020+A1:2020
- EN 62233:2008
- EN 55014-1:2021
- EN 55014-2:2021
- EN 61000-3-2:2019+A1:2021
- EN 61000-3-3: 2013+A1:2019+A2:2021




Kreuzau, 22.08.2022

Sascha Wenzel / Geschäftsführer



# SICHERHEITSHINWEISE

- Lesen Sie vor dem Gebrauch dieses Geräts alle Anweisungen durch.
- Nur für den Gebrauch in Innenräumen. Dieses Gerät ist nicht für den Gebrauch außerhalb des Hauses geeignet und nur für gut isolierte Räume oder gelegentlichen Gebrauch geeignet.
- Benutzen Sie dieses Gerät **NICHT** in der unmittelbaren Umgebung eines Bades, einer Dusche oder eines Swimmingpools.
- Dieses Feuer darf sich nicht unmittelbar unter einer Steckdose befinden.
- Das Gerät muss geerdet sein.
- Dieses Gerät darf **NICHT** über ein externes Schaltgerät, wie z.B. eine Zeitschaltuhr oder mit einem Schaltkreis versorgt werden, der regelmäßig von Nutzern ein- und ausgeschaltet wird, um die Gefahr durch unbeabsichtigtes Zurücksetzen der thermischen Schutzabschaltung zu vermeiden.
- Wenn das Netzkabel beschädigt ist, muss es vom Hersteller, seinem autorisierten Servicezentrum oder einem Fachmann repariert werden.
-  Das Symbol bedeutet „**NICHT ÜBERDECKEN**“

**WARNUNG!** Um eine Überhitzung zu vermeiden, darf das Gerät nicht abgedeckt oder der Lufteinlass bzw. -auslass versperrt werden.

- Um die Brandgefahr zu verringern, sollten Textilien, Vorhänge oder andere brennbare Materialien einen Mindestabstand von 1 Meter vom Luftauslass haben.
- Halten Sie das Netzkabel von heißen Oberflächen und heißen Geräten fern. Verlegen Sie das Netzkabel nicht vor dem Gerät.
- Verwenden Sie dieses Gerät **NICHT** in Räumen, die explosive Dämpfe enthalten (z.B. Benzin), oder wenn Sie Lösungsmittel, Klebstoff, Aerosolspray oder brennbare Farben verwenden, da diese Feuer fangen können.
- Dieses Gerät kann von Kindern ab 8 Jahren und von Personen mit eingeschränkten körperlichen, sensorischen oder geistigen Fähigkeiten oder mangelnder Erfahrung und Kenntnissen verwendet werden, wenn sie in sicherer Weise beaufsichtigt oder unterwiesen wurden und die damit verbundenen Gefahren verstehen.
- Kinder und gefährdete Personen müssen bei der Benutzung dieses Geräts stets beaufsichtigt werden, da einige Teile sehr heiß werden und Verbrennungen verursachen können.
- Verwenden Sie dieses Gerät **NICHT** in kleinen Räumen, wenn diese von Personen besetzt sind, die den Raum nicht allein verlassen können, es sei denn, es ist eine ständige Beaufsichtigung vorgesehen.
- Kinder im Alter zwischen 3 und 8 Jahren sollten das Gerät nur dann ein- und ausschalten, wenn es in seiner vorgesehenen normalen Betriebs-

position aufgestellt oder installiert wurde und Anweisungen und Aufsicht über den sicheren Gebrauch des Gerätes gegeben werden.

- Reinigung und Wartung des Gerätes dürfen **NICHT** von Kindern ohne Aufsicht durchgeführt werden.
- Dieses Gerät darf von Kindern **NICHT** zum Spielen benutzt werden.
- Kinder unter 3 Jahren sollten ferngehalten werden, es sei denn, sie werden ständig beaufsichtigt.
- Halten Sie den Netzstecker nach der Installation zugänglich.
- **NICHT** verwenden, wenn das Gerät sichtbare Anzeichen einer Beschädigung aufweist.
- Verwenden Sie dieses Heizgerät **NICHT**, wenn es heruntergefallen ist.

**WARNUNG!** Information nur für Fachpersonal oder Servicezentrum:  
Der mitgelieferte Stecker ist mit einer 13A-Sicherung ausgestattet und lässt sich nicht neu verdrahten. Falls Sicherung oder Stecker fachmännisch ersetzt werden müssen, achten Sie darauf, dass eine 13A-Sicherung verwendet wird bzw. der Stecker gemäß 13A BS1363A genormt ist.

## TECHNISCHE SPEZIFIKATIONEN

**MODELL-NR.:** EF449A/EF450A/EF451A/EF452A/EF453A

Versorgungsspannung: AC 230-240V 50Hz

Maximale Leistungsaufnahme: 1.8 KW

Leistung für Flammeneffekt: 7 W

### WÄRMEABGABE

Nennwärmeleistung (P<sub>nom</sub>): 1.8 KW

Minimale Wärmeleistung (Indikativ) (P<sub>min</sub>): 0.9 KW

Maximale kontinuierliche Wärmeleistung (P<sub>max</sub>): 1.8 KW

MODELL	EF449A	EF450A	EF451A	EF452A	EF453A
POWER	5.76 W	5.76 W	7.20 W	8.64 W	10.08 W

### VERBRAUCH VON ELEKTRISCHER HILFSENERGIE

Bei Nennwärmeleistung (e<sub>lmax</sub>): 12.5 W

Bei minimaler Heizleistung (e<sub>lmin</sub>): 12.0 W

Im Bereitschaftsmodus (e<sub>lSB</sub>): 0.48 W

**ART DER WÄRMEABGABE/RAUMTEMPERATURREGELUNG**

Einstufige Heizleistung und keine Raumtemperaturregelung	Nein
Zwei oder mehr manuelle Stufen, keine Raumtemperaturregelung	Nein
Mit mechanischem Thermostat Raumtemperaturregelung	Nein
Mit elektronischer Raumtemperaturregelung	Ja
Elektronische Raumtemperaturregelung plus Tageszeitschaltuhr	Ja
Elektronische Raumtemperaturregelung plus Wochenschaltuhr	Ja

**ANDERE STEUERUNGSOPTIONEN**

Raumtemperaturregelung, mit Anwesenheitserkennung	Nein
Raumtemperaturregelung, mit Erkennung offener Fenster	Ja
Mit Abstandsregelungsoption	Nein
Mit adaptiver Startsteuerung	Ja
Mit Arbeitszeitbegrenzung	Nein
Mit schwarzem Lampensensor	Nein

**STEUERPLATINE**

**HARDWARE:**  
RC01-076A01-V0.0  
**SOFTWARE:**  
RC01-076A01-V1.0

**FERNBEDIENUNGS-  
EMPFÄNGER**

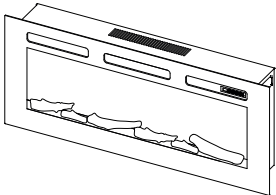

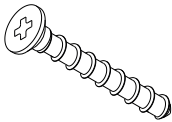
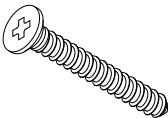
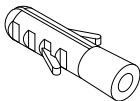
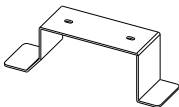
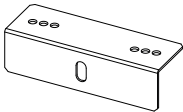
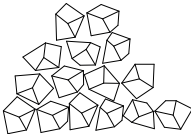
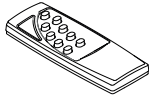

**HARDWARE:**  
RC01-05A V 0

**FERNBEDIENUNGS-  
SENDER**

**HARDWARE:**  
PH-B4-01  
**SOFTWARE:**  
RCS27-V1.0

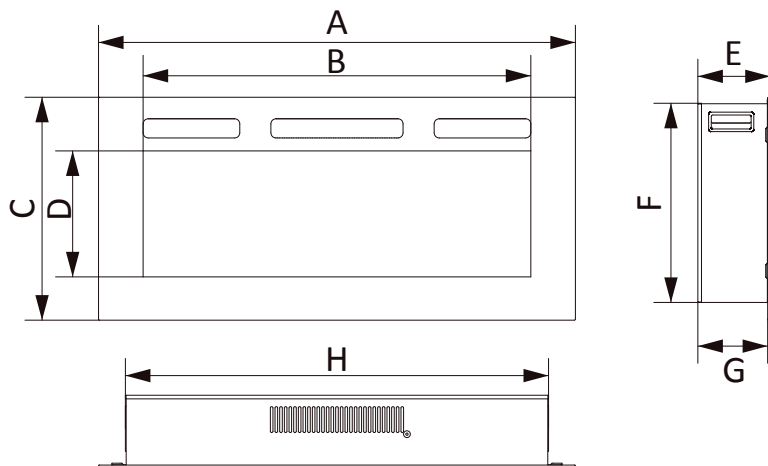
# TEILE UND HARDWARE

- Packen Sie das Gerät vorsichtig aus und vergewissern Sie sich, dass das Gerät intakt ist, keine Anzeichen von Transportschäden aufweist und kein Teil dem Wasser ausgesetzt war. Verwenden Sie das Gerät im Zweifelsfall nicht und wenden Sie sich an ein autorisiertes Servicezentrum.
- Plastikverpackungen von Kindern fernhalten.
- Bewahren Sie die Originalverpackung auf, da dies im Falle einer Servicebeschwerde mit dem Produkt erforderlich sein kann.
- Prüfen Sie, ob alle Teile aus der Verpackung entnommen wurden.

 <p><b>1x</b></p>	 <p><b>8/8/8/4/4x</b></p>	 <p><b>4x</b></p>	
Kamineinheit		Schraube M4×8	Schraube ST4×40
 <p><b>8/8/8/10/10x</b></p>	 <p><b>8/8/8/10/10x</b></p>	 <p><b>2/2/2/0/0x</b></p>	 <p><b>2x</b></p>
Schraube ST5×40	Dübel	Halterung	L-Halterung
 <p><b>1x</b></p>	 <p><b>1x</b></p>	 <p><b>2x</b></p>	 <p><b>1x</b></p>
Kristalle	Fernbedienung	Batterie	Anleitung

# GERÄTEABMESSUNGEN

EINHEIT: mm



MODELL	A	B	C	D	E	F	G	H
<b>EF449A</b>	920	748	430	243	143	386	138	820
<b>EF450A</b>	1020	848	430	243	143	386	138	920
<b>EF451A</b>	1270	1098	430	243	143	386	138	1170
<b>EF452A</b>	1525	1353	430	243	143	386	138	1425
<b>EF453A</b>	1780	1608	430	243	143	386	138	1680

# INSTALLATIONSANLEITUNG

## 1. AUFSTELLUNGORT DES GERÄTS

Ihr neuer elektrischer Kamin kann praktisch überall in Ihrer Wohnung aufgestellt werden. Achten Sie bei der Wahl des Aufstellungsortes jedoch darauf, diese allgemeinen Hinweise zu beachten.

- Die besten Ergebnisse erzielen Sie, wenn Sie das Gerät nicht im direkten Sonnenlicht aufstellen.
- Das Gerät sollte an eine geerdete Steckdose angeschlossen werden und muss leicht zugänglich sein, damit es vom Strom getrennt werden kann.

### MINDESTABSTAND ZU BRENNBAREN OBERFLÄCHEN

Seiten..... 0 mm

Boden..... 0 mm

Rückseite..... 0 mm

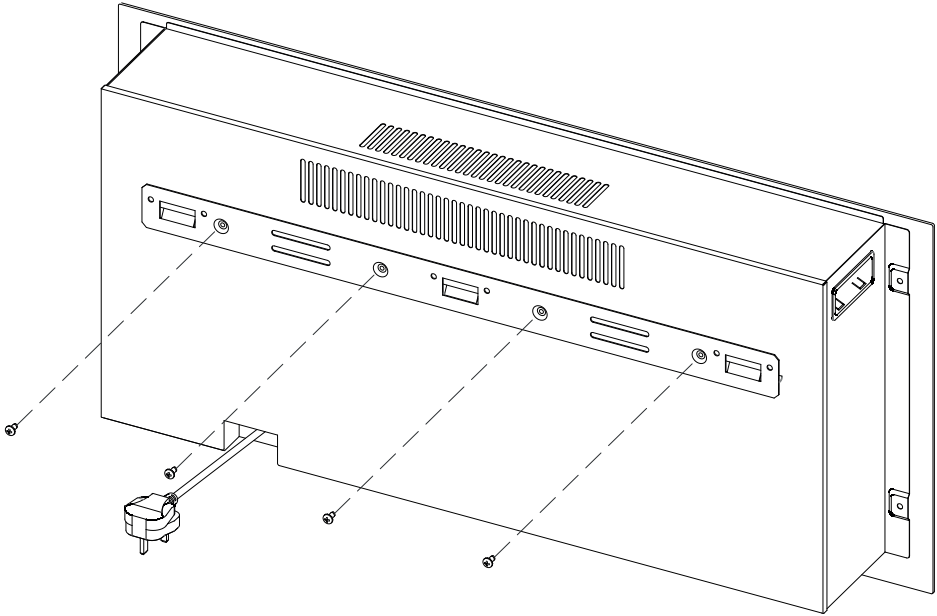
Oberseite (Kaminsims oder TV)

... 1000 mm Minimum

Vorderseite: 200 mm Minimum

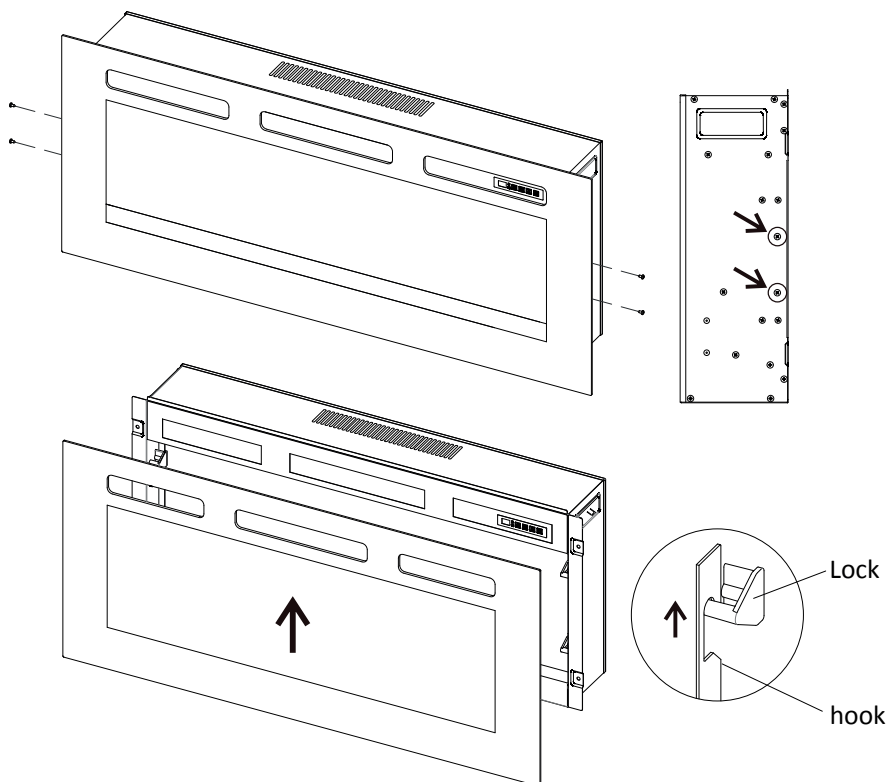


## 2. ENTFERNEN SIE DIE WANDHALTERUNG



### 3. ENTFERNEN SIE DIE FRONTVERKLEIDUNG UND FRONTSCHIEBE

Entfernen Sie die Schrauben, die die Glasscheibe rechts und links fixieren. Heben Sie dann die Glasscheibe vorsichtig nach oben, um sie herauszunehmen.



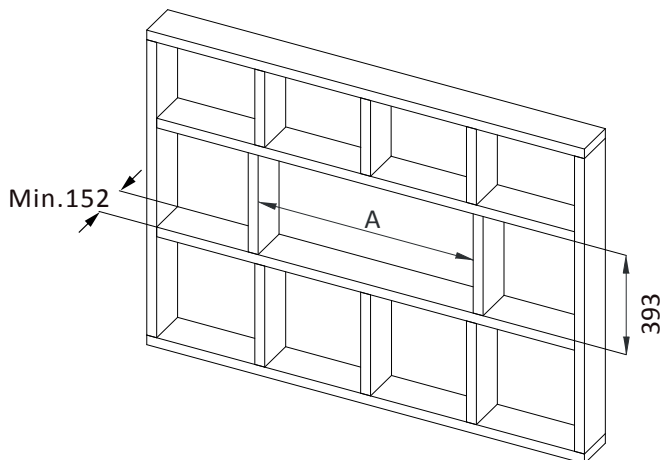
**ACHTUNG:** Bewahren Sie die entfernten Schrauben auf.



## WÄHLEN SIE EINE INSTALLATIONSART

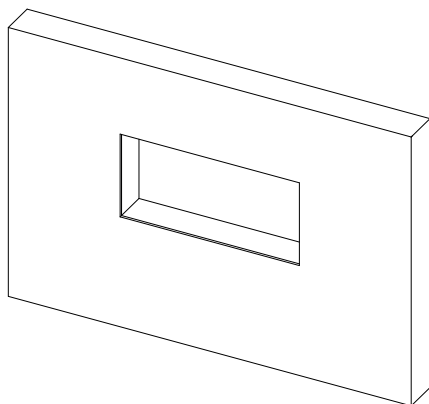
### Unterputz-Installation

- **Bauen Sie ein Gestell an einem Ort, an dem die Stromversorgung sichergestellt ist.**



MODELL	EF449A	EF450A	EF451A	EF452A	EF453A
A	825	925	1175	1430	1685

- **Befestigen Sie die Gipskartonplatten und streichen Sie die Wand mit Farbe bzw. bringen Sie Tapete an.**

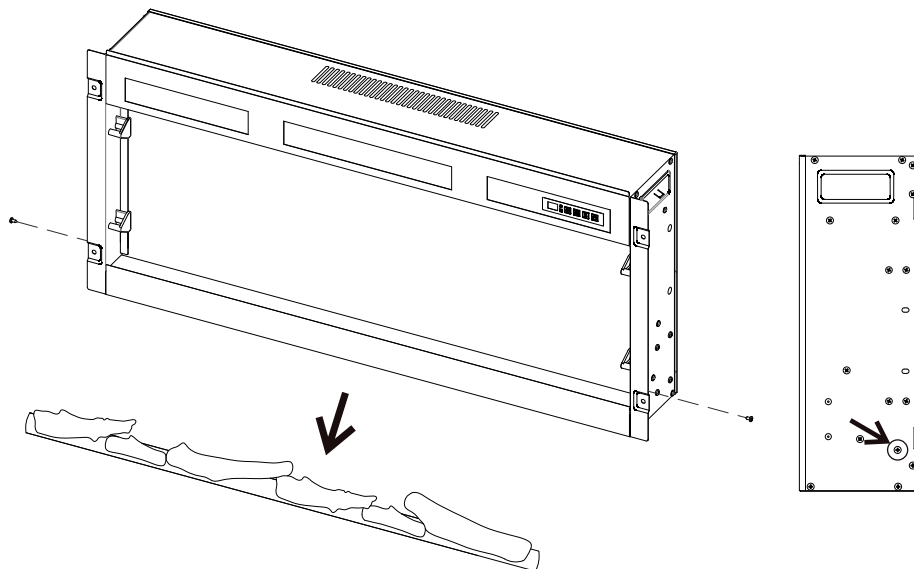


## Unterputz-Installation

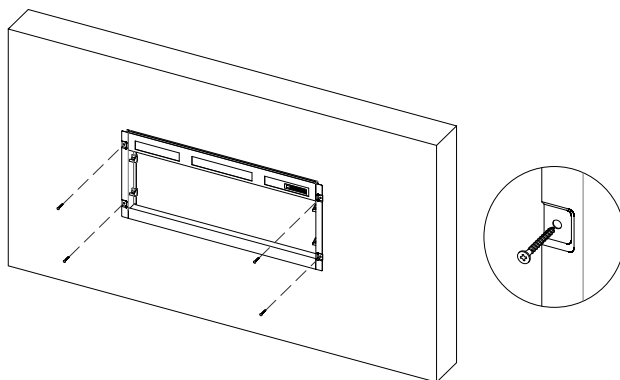
- **Entfernen Sie zuerst die Holzscheite, wenn Sie stattdessen Kristalle verwenden möchten.**

### SO ENTFERNEN SIE DIE HOLZSCHEITE AUS DEM BRENNSTOFFBETT

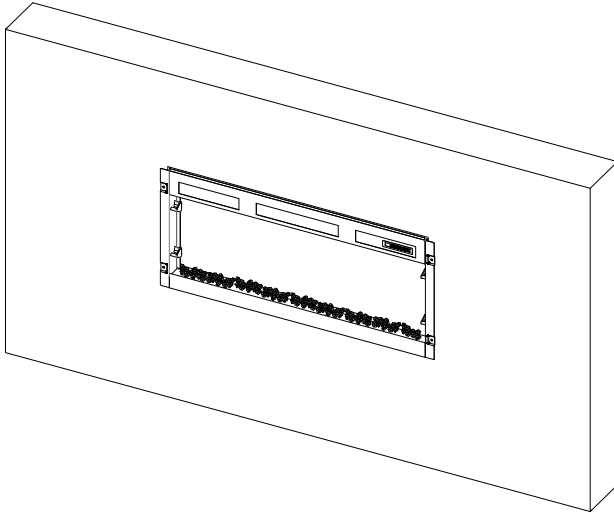
Entfernen Sie rechts und links die verzinkten Schrauben, die das Brennstoffbett fixieren (siehe Abbildung).



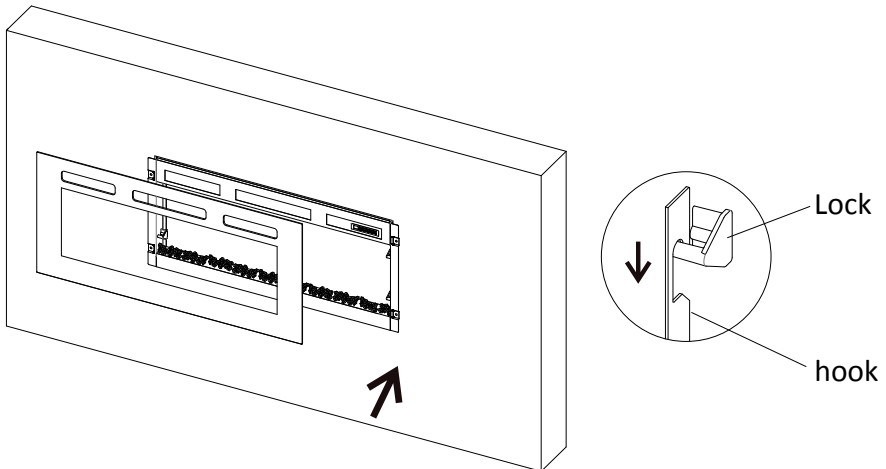
- **Setzen Sie die Kamineinheit in den Rahmen ein und schrauben Sie ihn mit vier ST4×40 Schrauben fest.**



- **Verteilen Sie die Kristalle gleichmäßig auf dem Brennstoffbett.**

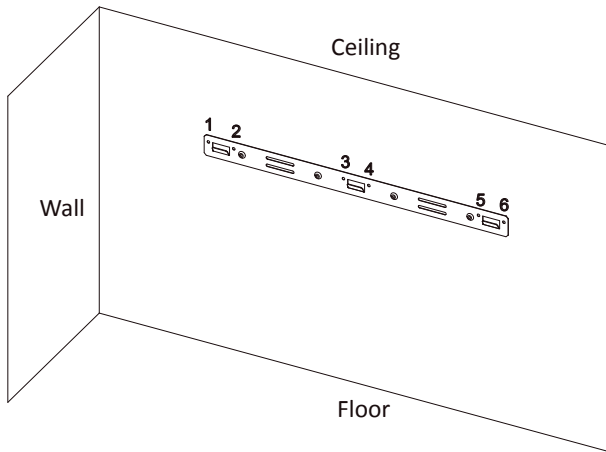


- **Bringen Sie vorsichtig die Frontscheibe und die Frontverkleidung wieder an. Stellen Sie sicher, dass der Haken korrekt einrastet. Die Installation ist damit abgeschlossen.**

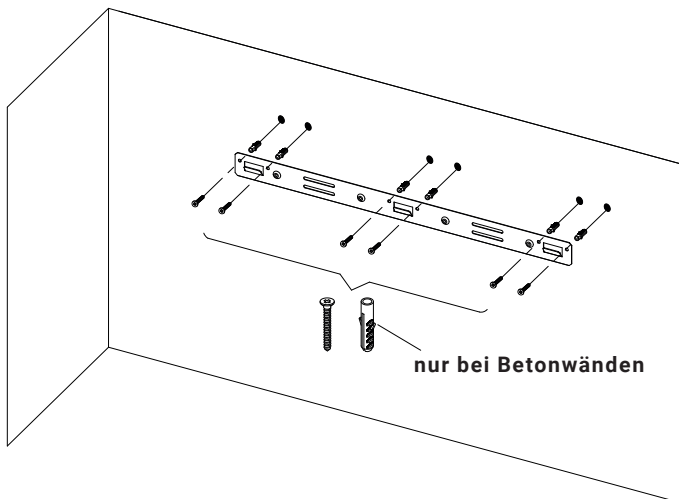


## Wandmontage

- Halten Sie die Wandhalterung an die Wand und markieren Sie die Bohrlöcher.

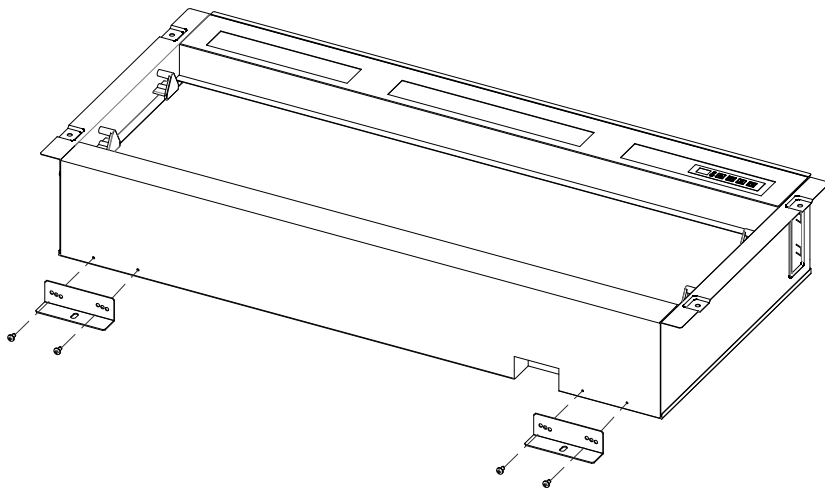


- Stecken Sie die Dübel in die Wand (nur bei Betonwänden) und befestigen Sie die Wandhalterung mit sechs ST5×40 Schrauben an der Wand.

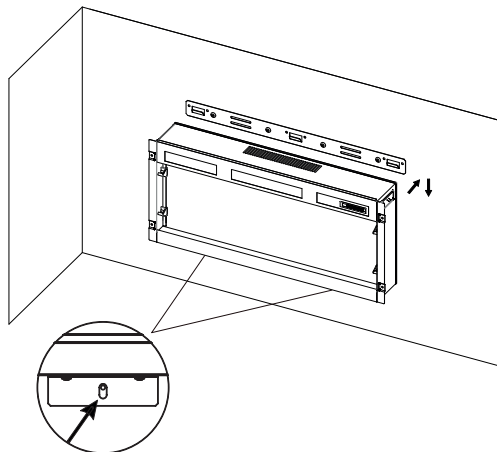


## Wandmontage

- **Befestigen Sie die L-Halterungen mit vier M4×8 Schrauben an der Unterseite der Kamineinheit.**

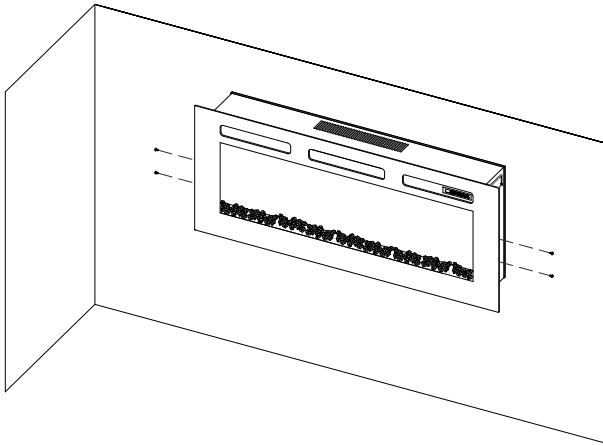


- **Hängen Sie die Kamineinheit an die Wandhalterung und markieren Sie die Position der L-Halterung, dann nehmen Sie die Kamineinheit ab. Bohren Sie zwei Löcher an den markierten Punkten und stecken Sie zwei Dübel in die Wand. Hängen Sie dann die Kamineinheit wieder auf und befestigen Sie sie mit zwei ST5×40 Schrauben.**



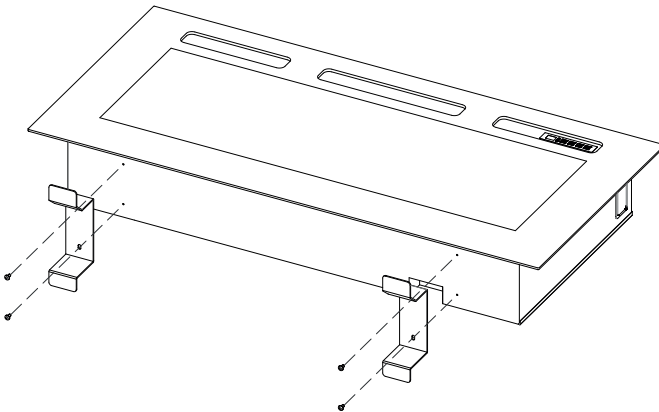
### Wandmontage

- **Wiederholen Sie die oben genannten Schritte um das Brennstoffbett anzurorden und die Verkleidung sowie die Frontscheibe wieder anzubringen.**



### Freistehende Montage

- **Befestigen Sie die Halterungen für die Standmontage mit vier M4×8 Schrauben an der Unterseite der Kamineinheit.**



- **Wiederholen Sie die oben genannten Schritte um das Brennstoffbett anzurorden und die Verkleidung sowie die Frontscheibe wieder anzubringen.**

# BEDIENUNGSANLEITUNG

## 1. ALLGEMEIN

**WARNUNG!** Nehmen Sie das Gerät nicht in Betrieb, wenn es beschädigt ist oder eine Fehlfunktion hat. Wenn Sie vermuten, dass das Gerät beschädigt ist oder eine Fehlfunktion hat, rufen Sie einen qualifizierten Servicetechniker, um das Gerät zu überprüfen und gegebenenfalls Teile des elektrischen Systems auszutauschen, bevor Sie es wieder verwenden.

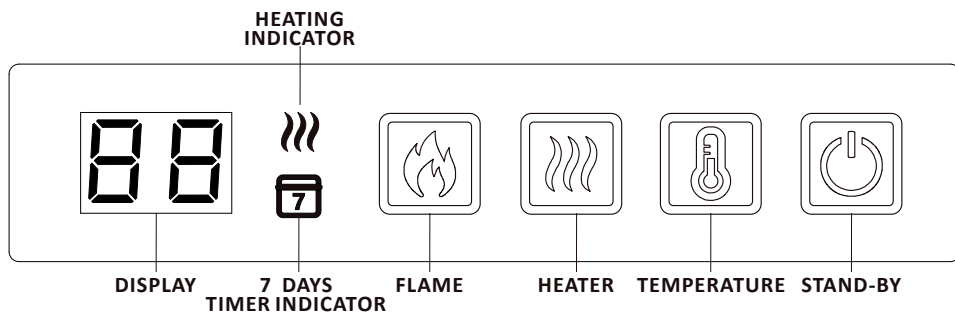
**WARNUNG!** Um die Brandgefahr zu verringern, halten Sie bitte bei Textilien, Vorhängen oder anderen entflammaren Materialien einen Mindestabstand von 1 Meter zum Luftauslass ein.

- Achten Sie darauf, dass der Stecker fest in der Steckdose sitzt. Fehlerhafte Steckdosenanschlüsse oder lose Stecker können zu einer Überhitzung der Steckdose führen.
- Unterbrechen Sie **NICHT** die Stromzufuhr zum Netz, während das Gerät in Betrieb ist. Verwenden Sie die Funktionen auf der Fernbedienung um das Feuer auszuschalten und vergewissern Sie sich, dass der Netzschalter in die Aus-Position gebracht wurde, bevor Sie die Verbindung trennen.

## VORBEREITUNG VOR GEBRAUCH

- Dieses Gerät kann manuell oder mit Fernbedienung bedient werden.

## 2. MANUELLE BEDIENUNG



- **STANDBY**: Schaltet das Gerät mit den zuletzt verwendeten Einstellungen incl. Heizung ein. Schalten Sie das Gerät in den Standby-Modus, wobei alle Funktionen ausgeschaltet sind.
- **FLAME**: Drücken Sie, um zwischen den 9 Flammenfarben und der Aus-Einstellung zu wechseln.
- **HEATER**: Drücken, um zwischen den Einstellungen für niedrige und hohe Heizleistung zu wechseln oder das Gerät auszuschalten.
- **TEMPERATURE**: Drücken, um das Verhalten der Heizung in Abhängigkeit von der Raumtemperatur einzustellen. Die Temperatur der Heizung bewegt sich im Bereich von 16 - 28 °C (60 - 82 °F) und dann 58 °C (99 °F).

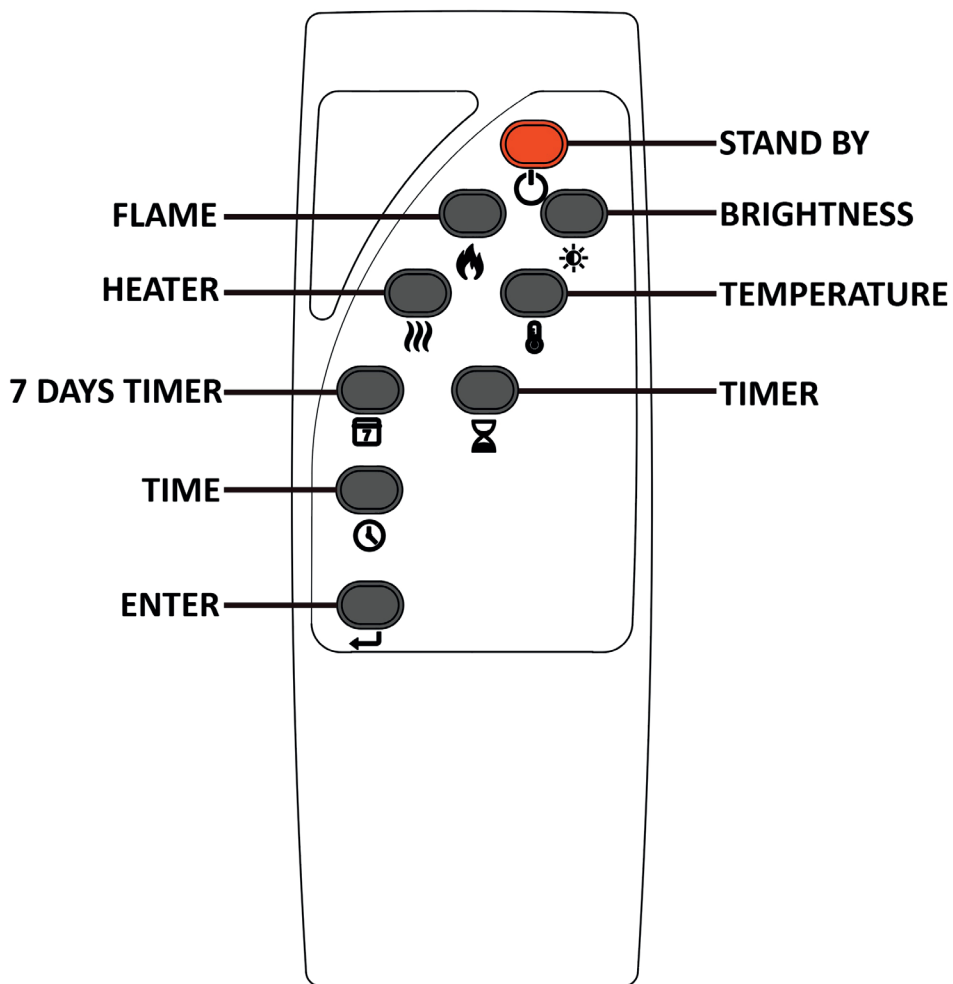
**HINWEIS:** Die manuelle Bedienung steuert nur grundlegende Funktionen, nicht den gesamten Funktionsumfang. Verwenden Sie die Fernbedienung, um alle Funktionen auszuführen.









Um zu verhindern, dass das Gerät zu heiß wird, gibt es eine Verzögerung von 10 Sekunden beim Einschalten der Heizung und eine Verzögerung von 10 Sekunden beim Ausschalten des Heizgebläses.







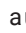


### 3. FERNBEDIENUNG

**HINWEIS:** Richten Sie die Fernbedienung auf den Fernbedienungs-empfänger, der sich hinter der rechten Seite des Panels befindet, und stellen Sie sicher, dass die Batterien in der Fernbedienung neu und richtig eingelegt sind.









SYMBOL	NAME	FUNKTION	ANZEIGE
	<b>STANDBY</b>	Drücken Sie diese Taste, um die Kamineffekte und die Heizung ein- und auszuschalten.	An: F1, ..., F9, F0 Aus: keine Anzeige
	<b>FLAME</b>	Durch wiederholtes Drücken können Sie zwischen 9 Flammeneffekten wählen.	F1, F2, ..., F0
	<b>BRIGHTNESS</b>	Durch wiederholtes Drücken können Sie zwischen 5 Helligkeitsstufen für Flamme und Brennstoffbett wählen.	L5, L4, L3, L2, L1, L0
	<b>HEATING</b>	Durch wiederholtes Drücken können Sie zwischen niedriger, hoher und ausgeschalteter Heizung wählen.	LO = niedrige Heizleistung HI = hohe Heizleistung Der Indikator für die Heizung schaltet sich nach 10 Sekunden ab, wenn die Flammeneffekte eingeschaltet sind.
	<b>TEMPERATURE</b>	Drücken, um das Verhalten der Heizung in Abhängigkeit von der Raumtemperatur einzustellen. Die Temperatur der Heizung bewegt sich im Bereich von 16 - 28 °C (60 - 82 °F) und dann 58 °C (99 °F). Für drei Sekunden gedrückt halten um zwischen °C/°F zu wechseln.	16, 17, 18, 19, 20, 21, 22, 23, 24, 25, 26, 27, 28, 58 in °C  60, 62, 64, 66, 68, 70, 72, 74, 76, 78, 80, 82, 84, 99 in °F
	<b>7 DAYS TIMER</b>	Drücken um den 7-Tage-Timer ein- oder auszuschalten. Gedrückt halten, um in die Einstellungen für den Timer zu wechseln.	Indikator leuchtet.
	<b>TIMER</b>	Drücken Sie auf die Taste, um die gewünschte Zeit einzustellen, die die Heizung laufen soll. Der Timer kann im Bereich von 0.5H bis zu 9H in Stundenabständen eingestellt werden.	30, 1H, 2H, 3H, 4H, 5H, 6H, 7H, 8H, 9H, 0H
	<b>TIME</b>	Drücken Sie diese Taste, um den 7-Tage-Timer für die Heizung zu konfigurieren. Gedrückt halten, um die aktuelle Zeit einzustellen.	Zahl erscheint auf dem Display.

## AKTUELLEN TAG UND UHRZEIT EINRICHTEN

Halten Sie die Taste  auf der Fernbedienung gedrückt, um in den Einstellmodus für Datum und Uhrzeit zu gelangen; drücken Sie wiederholt die Zeit-taste  um das Datum auszuwählen; auf dem Display wird D1-D7 angezeigt, was für Montag-Sonntag steht. Drücken Sie die Taste  zur Bestätigung, dann wird automatisch die Stundeneinstellung aktiviert. Drücken Sie die Taste  um die Stunde einzustellen, und drücken Sie die Taste  um zu speichern und dann automatisch zur Minuteneinstellung zu gelangen. Drücken Sie die Taste  erneut, um die Minute einzustellen, und drücken Sie  zum Speichern.

## EINRICHTEN DES 7-TAGE-TIMERS

- Halten Sie die Taste  auf der Fernbedienung gedrückt, bis die 7-Tage-Timer-Anzeige an der Feuerraum blinkt, um in den 7-Tage-Timer-Einstellmodus zu gelangen.
- Auf dem Display wird D1 (Montag) angezeigt, dann drücken Sie  zur Bestätigung; dann wird 00 auf dem Display angezeigt. Drücken Sie die Taste , um die Uhrzeit für das Einschalten der Heizung einzustellen, und dann zur Bestätigung . **BITTE BEACHTEN SIE:** Es gibt nur einen Zeitraum pro Tag für das Ein- und Ausschalten der Heizung.
- Wiederholen Sie die obigen Schritte, um den Timer für D2 bis D7 (Dienstag bis Sonntag) einzustellen. Das Display am Feuer zeigt die Zeit für das Ein- und Ausschalten des Heizgerätes sowie die Uhrzeit des letzten Tages an. Wenn Sie die Zeit ändern möchten, drücken Sie die Taste .
- Wenn Sie keinen bestimmten Tag festlegen möchten, stellen Sie einfach Start- und Endzeit auf 00.
- 7-Tage-Timer-Taste gedrückt halten  um alle Einstellungen zu speichern, nachdem Sie die Einstellung für den Sonntag abgeschlossen haben. Die Anzeige wechselt zu flash.
- Der Wochentimer wird erst dann eingestellt, wenn Sie die Einstellung von Montag bis Sonntag vollständig abgeschlossen haben. Wenn Sie während des Einstellvorgangs eine Pause von mehr als 20 Sekunden machen, wird die gesamte Einstellung des Wochentimers abgebrochen.

## ERKENNUNG OFFENER FENSTER

Wenn der Sensor einen schnellen Abfall der Raumtemperatur feststellt, wird dies als offenes Fenster interpretiert. Es wird ein Warnsymbol (oP) angezeigt und die Heizung wird automatisch abgeschaltet. Nachdem die Innentemperatur angestiegen ist oder die Fernbedienung betätigt wird, kehrt das Gerät zum Normalbetrieb zurück.

## ZURÜCKSETZEN DER ELEKTRONISCHEN SICHERHEITSTEUERUNG

Das Gerät ist mit einer elektronischen Sicherheitssteuerung (E.S.) ausgestattet. Dies ist eine Sicherheitsvorrichtung, die das Gerät ausschaltet, wenn es aus irgendeinem Grund zu einer Überhitzung kommt, z.B. durch Abdecken der Heizung. Wenn die Heizung aufhört zu arbeiten, während der Flammeneffekt normal weiterarbeitet, zeigt dies an, dass die E.S. in Betrieb ist. Die Kontrolle über die Sicherheitssteuerung kann erst wiedererlangt werden, nachdem das Gerät abgekühlt und das Gerät zurückgesetzt wurde. Die Wiederherstellung der E.S. Kontrolle verläuft wie folgt:

1. Schalten Sie das Gerät aus (Manueller Ein-/Aus-Schalter) und lassen Sie es ca. 10–15 Minuten lang ausgeschaltet.
2. Entfernen Sie eventuelle Verstopfungen am Auslass des Heizlüfters usw. Stellen Sie sicher, dass währenddessen die Stromversorgung mit der Steckdose getrennt ist.
3. Schalten Sie das Gerät wieder ein und die E.S. Kontrolle wird zurückgesetzt.
4. Stellen Sie sicher, dass das Gerät ordnungsgemäß funktioniert. Wenn die E.S. Kontrolle nicht ordnungsgemäß funktioniert, sollte das Gerät von einem qualifizierten Elektriker überprüft werden.

## ANGEPASSTE STARTKONTROLLE

Ja nach Raumtemperatur und Zieltemperatur schaltet sich die Heizung automatisch ein, um den Raum zur eingestellten Zeit auf die eingestellte Temperatur zu erwärmen. Wenn ihr Timer beispielsweise auf 18:00 Uhr eingestellt ist und die Temperatur auf 23 °C eingestellt ist, wird die Heizung um 17.30 Uhr eingeschaltet, um sicherzustellen, dass der Raum um 18:00 Uhr 23 °C warm ist.

# WARTUNG

**WARNUNG!** Vor jeder Wartung oder Reinigung der Außenseite des Kamins sollte das Gerät von der Stromversorgung getrennt werden und vollständig abkühlen.

## WARTUNG DER MOTOREN

Die Motoren des Gebläses und des Heizelements sind für eine längere Lebensdauer der Lager vorgeschmiert und müssen nicht weiter geschmiert werden. Es wird jedoch empfohlen, die Ventilator-/Heizungseinheit regelmäßig zu reinigen/abzusaugen.

## AUSWECHSELN DER BATTERIE DER FERNBEDIENUNG

Ersetzen Sie verbrauchte Batterien durch 2 AAA-Batterien. Stellen Sie sicher, dass die Batterien korrekt in die Fernbedienung eingelegt werden.

## REINIGUNG DES KAMINS

Sie können die Außenseite des Kamins mit einem weichen, feuchten, fussel-freien Tuch reinigen. Verwenden Sie keine Reinigungs- oder Polierprodukte. Verwenden Sie zum Entfernen von Fingerabdrücken oder anderen Flecken auf der Frontglasscheibe ein weiches, feuchtes, fusselfreies Tuch mit einem hochwertigen Haushaltsglasreiniger. Die Frontglasscheibe sollte immer mit einem sauberen, fusselfreien Tuch oder Papiertuch vollständig getrocknet werden.

**WARNUNG!** Scheuernde Reinigungsmittel sollten nicht auf der Glasscheibe verwendet werden. Flüssigkeiten sollten nicht direkt auf eine Oberfläche des Geräts gesprüht werden.

## ENTSORGUNG



Korrekte Entsorgung dieses Produkts (Elektromüll). Elektrogeräte sollten nicht als unsortierter Siedlungsabfall entsorgt werden. Die Entsorgung von Elektrogeräten sollte in gesonderten Sammelstellen stattfinden. Um dieses Gerät am Ende seiner Nutzungsdauer entsorgen zu lassen, wenden Sie sich bitte an WEEE Care Plc unter 0844 8002004. Die entsprechende Herstellernummer lautet WEE / MM3069AA.



Dieses Feuer entspricht den Sicherheitsnormen EN 60335-1 und EN 60335-2-30, die die grundlegenden Anforderungen der Niederspannungsrichtlinie 2016 (2014/35/EU) abdecken, und den EMC-Normen EN55014-1; EN 55014-2; EN 61000-3-2 und EN 61000-3-3, die die grundlegenden Anforderungen der europäischen elektromagnetischen Verträglichkeit 2016 (2014/30/EU) abdecken.



Batterien dürfen nicht im normalen Hausmüll entsorgt werden, sondern müssen an entsprechenden Sammelstellen abgegeben werden.

### WARNHINWEISE:


- Batterien nie anzünden – Explosionsgefahr
- Batterien nie öffnen, kurzschließen oder beschädigen, da dies zu Verletzungen führen kann.

**Produkt:** Elektrokamin EF449A/EF450A/EF451A/EF452A/EF453A  
**Modellnummer:** EF449A/EF450A/EF451A/EF452A/EF453A

**Vertrieb durch:** IN & OUT HOUSE GmbH  
 Landrat-Kaptain-Str. 51  
 52372 Kreuzau  
 Deutschland

**Mail:** [info@in-out-house.de](mailto:info@in-out-house.de)

# IMPORTANT SAFETY INFORMATION

- Read all of the instructions before using this appliance.
- For indoor use only. This appliance is not suitable for use outside the house and only suitable for well insulated spaces or occasional use.
- **DO NOT** use this appliance in the immediate surroundings of a bath, a shower or a swimming pool.
- This fire must not be located immediately below or in front of a socket outlet. This appliance must be earthed.
- This appliance must not be supplied through an external switching device, such as a timer, or connected to the circuit that is regularly switched on and off by utility in order to avoid a hazard due to the inadvertent resetting of the thermal cut out.
- If the power cord is damaged, it must be repaired by the manufacturer, its authorised service centre or a specialist.
-  The figure in the marking is “**DO NOT COVER**”
- To reduce the risk of fire, keep textiles, curtains, or any other flammable material at a minimum distance of 1 metre from the air outlet.

**WARNING!** In order to avoid overheating, do not allow the appliance to be covered or let the air inlet / outlet become obstructed.

- Keep the power cord away from hot surfaces and hot conditions.  
**DO NOT** route the power lead in front of the appliance.
- **DO NOT** use this fire in rooms that have explosive fumes in them (for example petrol), or if you are using solvents, glue, aerosol spray or in flammable paints, as these may catch fire.
- This appliance can be used by children aged from 8 years and above and persons with reduced physical, sensory or mental capabilities or lack of experience and knowledge if they have been given supervision or instruction concerning use of the appliance in a safe way and understand the hazards involved.
- Children and vulnerable people must be supervised at all times when using this appliance, as some parts can become very hot and cause burns.
- **DO NOT** use this appliance in small rooms when they are occupied by persons not capable of leaving the room on their own, unless constant supervision is provided.

- Children aged between 3 and 8 years old should only switch on/off the appliance provided that it has been placed or installed in its intended normal operating position and instructions and supervision concerning the safe usage of the appliance are given.
- Cleaning and user maintenance shall not be made by children without supervision.
- This appliance shall not be played with by children.
- Children of less than 3 years should be kept away unless continuously supervised.
- Keep the power plug accessible after installation.
- **DO NOT** use if there are visible signs of damage to the appliance.
- **DO NOT** use this heater if it has been dropped.

**WARNING! Information below for authorized person or service centre only:**

A non-rewireable plug fitted with a 13A fuse is supplied. Should the fuse or plug need replacing, and you are competent to do so, it must be replaced with a 13A fuse or plug being 13A BS1363A approved.

## TECHNICAL SPECIFICATIONS

**MODEL-NR.: EF449A/EF450A/EF451A/EF452A/EF453A**

Supply Voltage: AC 230-240V 50Hz

Maximum power consumption: 1.8 KW

Power for flame and fuel bed effect: 7 W

**HEAT OUTPUT:**

Nominal heat output (P<sub>nom</sub>): 1.8 KW

Minimum heat output (indicative) (P<sub>min</sub>): 0.9 KW

Maximum continuous heat output (P<sub>max</sub>): 1.8 KW

MODEL	EF449A	EF450A	EF451A	EF452A	EF453A
POWER	5.76 W	5.76 W	7.20 W	8.64 W	10.08 W

**AUXILIARY ELECTRICITY CONSUMPTION:**

At nominal heat output (el<sub>max</sub>): 12.5 W

At minimum heat output (el<sub>min</sub>): 12.0 W

In standby mode (el<sub>SB</sub>): 0.48 W



**TYPE OF HEAT OUTPUT / ROOM TEMPERATURE CONTROL**

Single stage heat output and no room temperature control	No
Two or more manual stages, no room temperature control	No
With mechanic thermostat room temperature control	No
With electronic room temperature control	Yes
Electronic room temperature control plus day timer	Yes
Electronic room temperature control plus week timer	Yes

**OTHER CONTROL OPTIONS**

Room temperature control, with presence detection	No
Room temperature control, with open window detection	Yes
With distance control option	No
With adaptive start control	Yes
With working time limitation	No
With black bulb sensor	No

**CONTROL PCB****REMOTE CONTROL RECEIVER****REMOTE CONTROL TRANSMITTER**

**HARDWARE:**  
RC01-076A01-V0.0  
**SOFTWARE:**  
RC01-076A01-V1.0

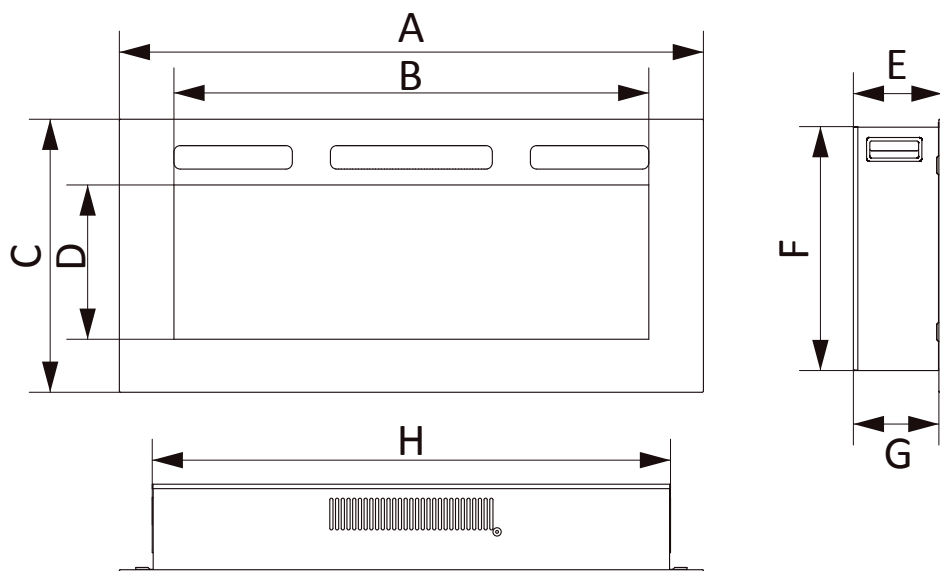
**HARDWARE:**  
RC01-05A V0

**HARDWARE:**  
PH-B4-01  
**SOFTWARE:**  
RCS27-V1.0



# APPLIANCE DIMENSIONS

UNIT: mm



MODEL	A	B	C	D	E	F	G	H
<b>EF449A</b>	920	748	430	243	143	386	138	820
<b>EF450A</b>	1020	848	430	243	143	386	138	920
<b>EF451A</b>	1270	1098	430	243	143	386	138	1170
<b>EF452A</b>	1525	1353	430	243	143	386	138	1425
<b>EF453A</b>	1780	1608	430	243	143	386	138	1680

# INSTALLATION INSTRUCTIONS

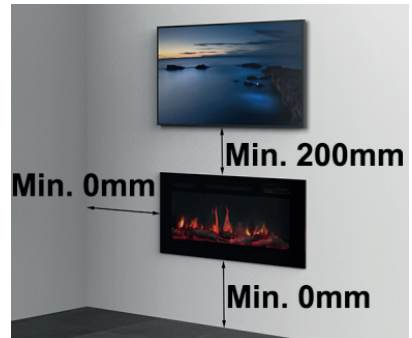
## 1. LOCATE THE FIREBOX

Your new electric fireplace may be installed virtually anywhere in your home. However, when choosing a location ensure that the general instructions are followed.

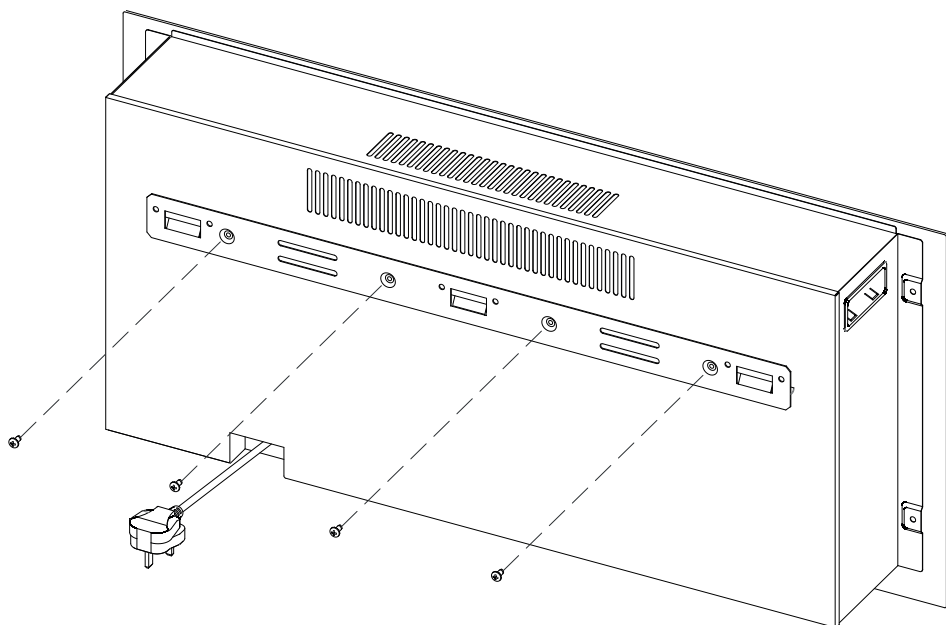
- For best results, install out of direct sunlight.
- The appliance should be connected to an earthed electrical outlet and it must be easily accessible to allow disconnection.

### MINIMUM CLEARANCE TO COMBUSTIBLE MATERIALS

Sides.....	0 mm
Floor.....	0 mm
Back.....	0 mm
Top (Mantel or TV) ...	1000 mm minimum
Front.....	200 mm minimum

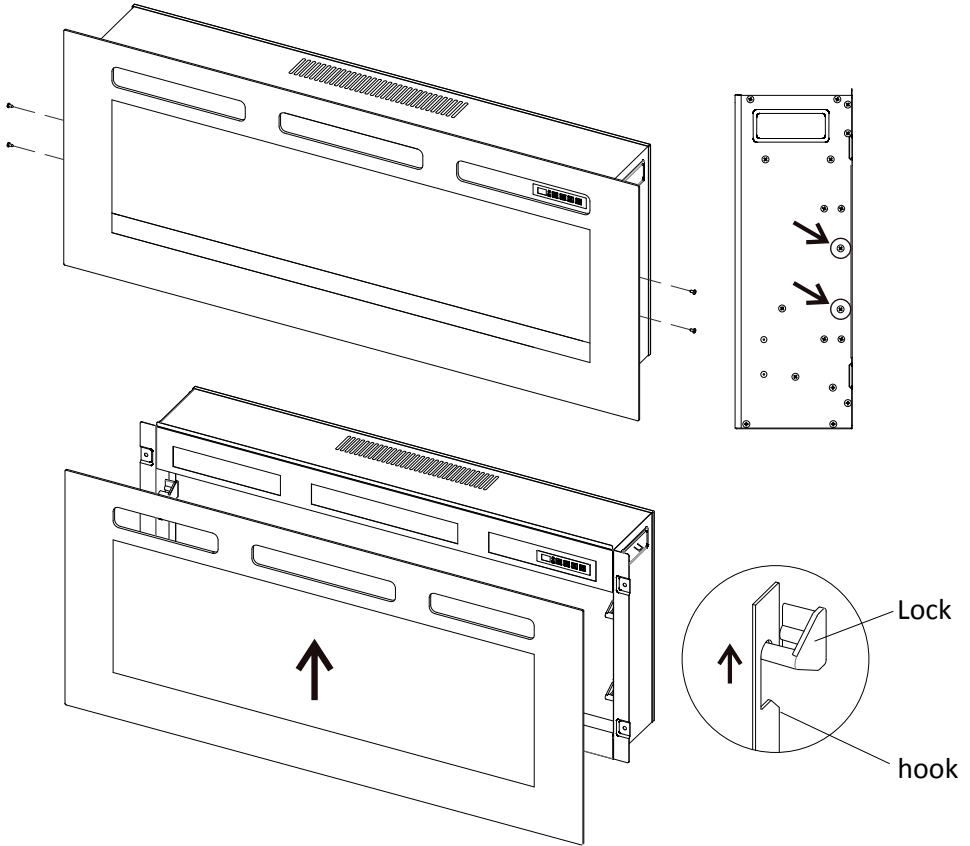


## 2. REMOVE WALL MOUNTING BRACKET



## 2. REMOVE FRONT GLASS PANEL

Remove the screws for fixing the front glass panel from two sides of the appliance and then, carefully lift the front glass panel upward to take it out.

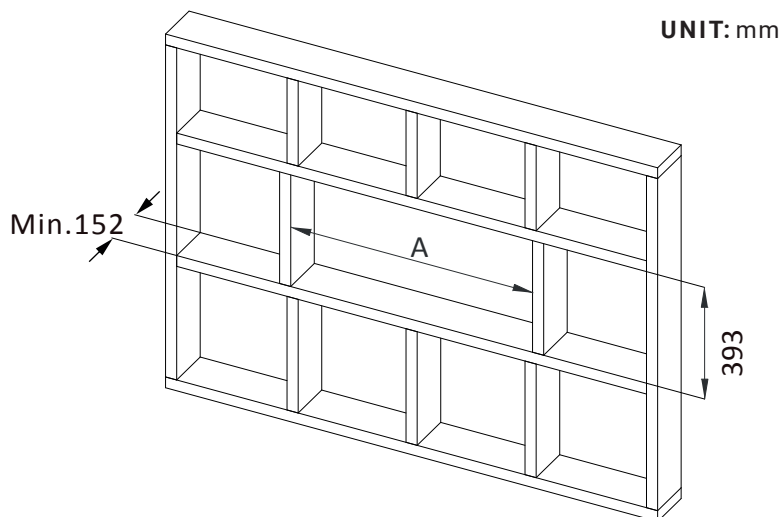


**NOTE:** Save the screws removed from the appliance.

## CHOOSE A WAY TO INSTALL

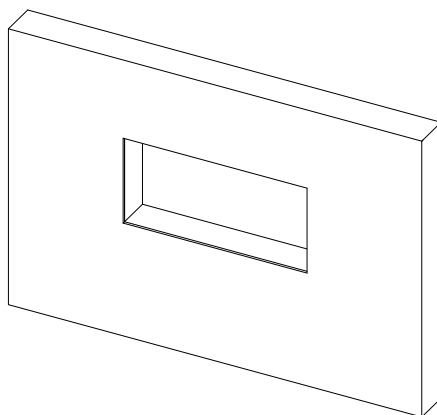
*Wall recessed*

- **Build a frame with power supply as shown below.**



MODEL	EF449A	EF450A	EF451A	EF452A	EF453A
A	825	925	1175	1430	1685

- **Finish the wall by paint or wall paper.**

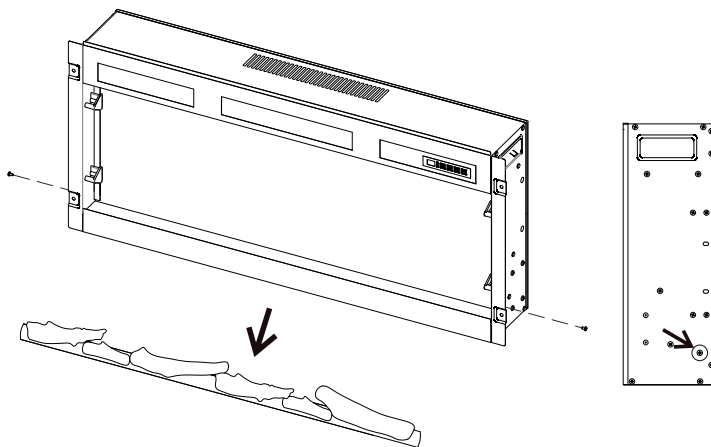


*Wall recessed*

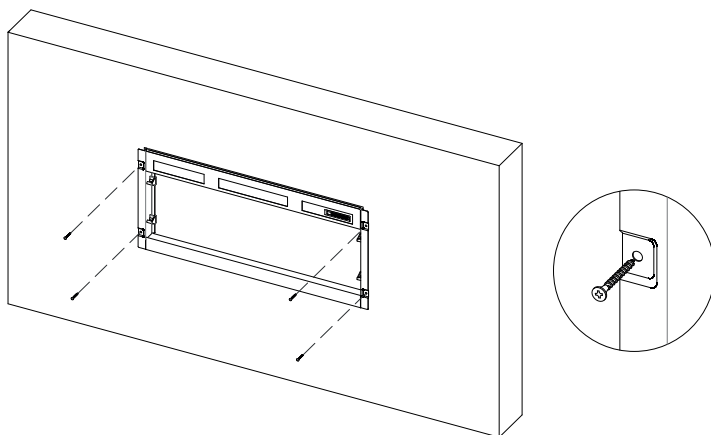
- **Remove the log fuel bed if you want to replace it with crystal media.**

### HOW TO REMOVE LOG FUEL BED

Remove and save the galvanized screws on both sides for fixing the fuel bed to take it down.

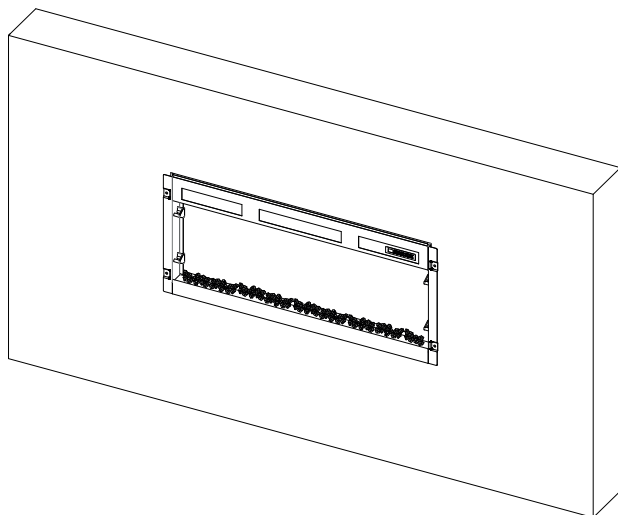


- **Insert the firebox into the framework and fix it with four ST4×40 screws.**

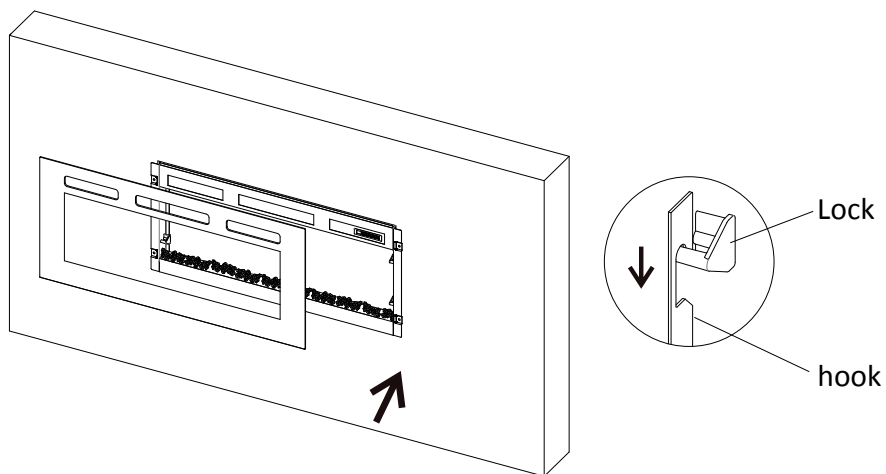




- **Evenly scatter the crystal media on the fuel bed.**

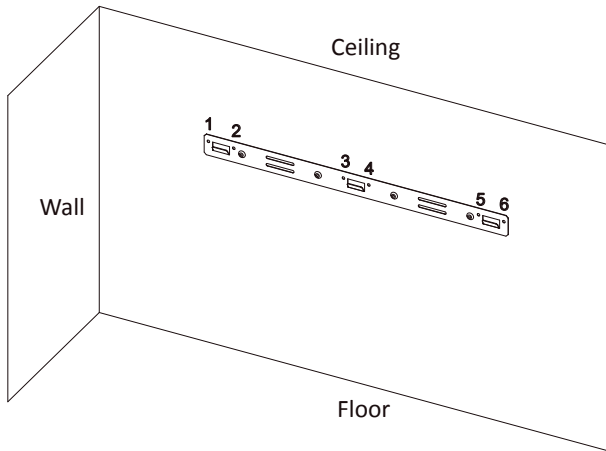


- **Install the front glass panel back. Make sure the hook is fully hooked into the lock. The installation is complete now.**

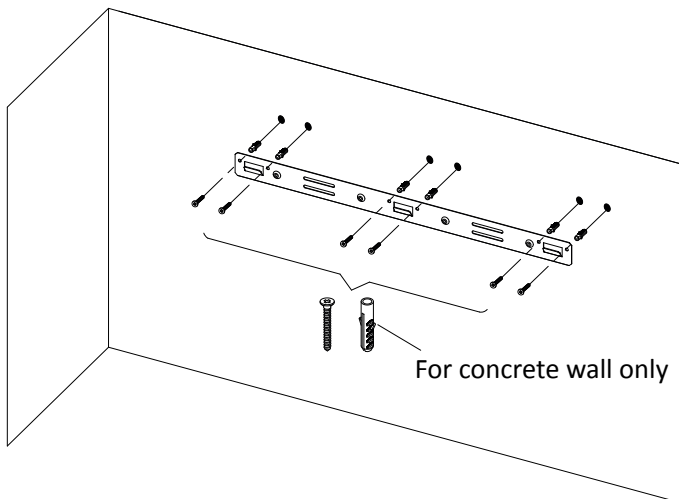


### Wall mounted

- **Place the wall mounting bracket in the desired position ensuring that the bracket is leveled. Mark and drill the holes.**

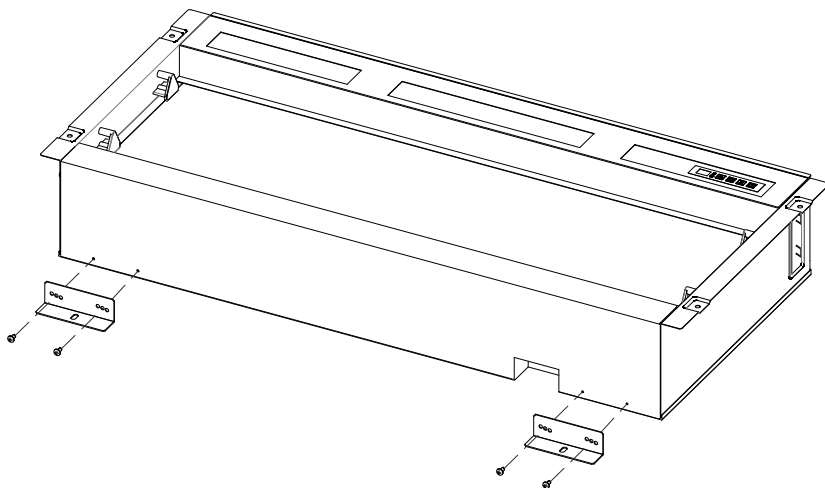


- **Insert wall plug (for concrete wall only) into the holes and secure the bracket to the wall with six ST5×40 screws.**

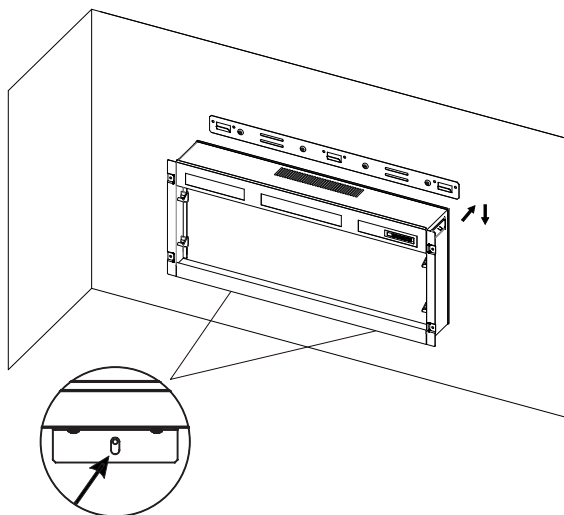


*Wall mounted*

- **Fix the L brackets to the bottom of the firebox with four M4×8 screws.**

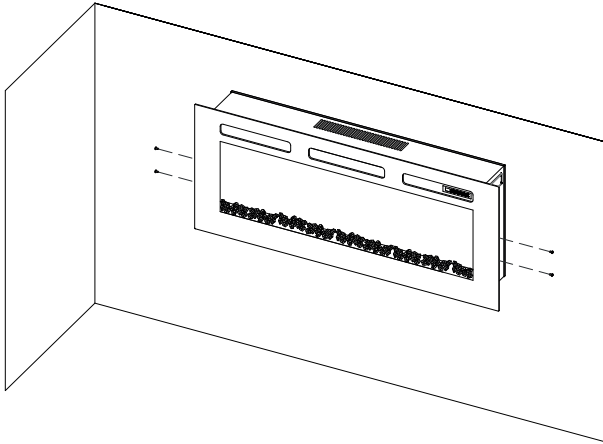


- **Hang the firebox on the wall bracket and mark the position of the L bracket, then take the firebox down. Drill two holes on the marked point, insert two wall plugs into the holes, then hang on the firebox again and fix it with two ST5×40 screws.**

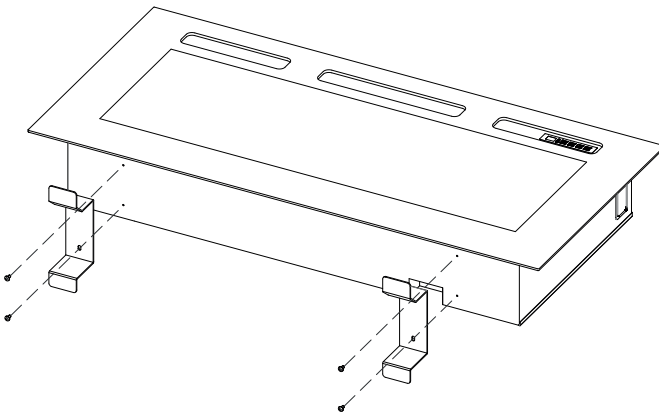


*Wall mounted*

- Repeat the steps mentioned above to arrange the fuel bed and install the front glass panel and fix it to the sides of the firebox with the screws.

*Free standing*

- Install the standing bracket on the bottom of the appliance with four M4×8 screws.



- Repeat the steps mentioned above to arrange the fuel bed and install the front glass panel and fix it to the sides of the firebox with the screws.

# OPERATING INSTRUCTIONS

## 1. GENERAL

**WARNING!** Do not operate the appliance if it is damaged or has malfunctioned. If you suspect the appliance is damaged or has malfunctioned, call a qualified service engineer to inspect the appliance, and replace any part of the electrical system if necessary, before re-use.

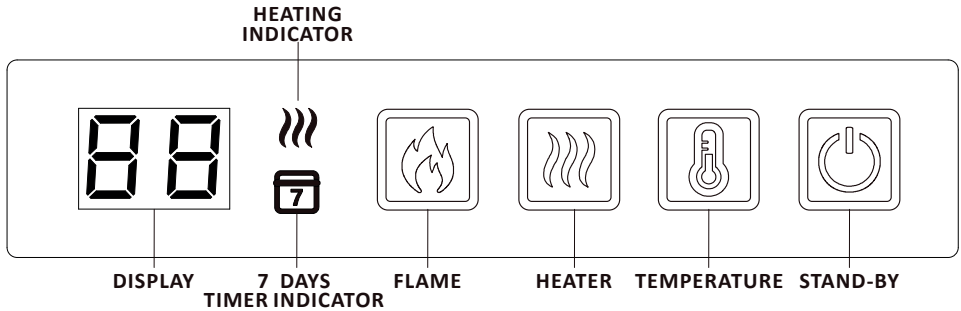
**WARNING!** To reduce the risk of fire, keep textiles, curtains, or any other flammable material at a minimum distance of 1 m from the air outlet.

- **MAKE SURE** the plug fits tight in the outlet. Faulty wall outlet connections or loose plugs can cause the outlet to overheat.
- **DO NOT** disconnect the power at the mains supply whilst the appliance is running. Use the functions on the remote to turn the fire off and ensure the mains switch has been moved to the off position before disconnecting.

### OPERATION METHOD

- The appliance can be operated conveniently in 2 different ways: manually or via the remote control handset.

## 2. MANUAL CONTROL



**STANDBY:** Turns on the appliance with the last used settings including heater. Place the appliance into standby mode with all features turned off.

**FLAME:** Press to cycle through 9 flame colours and off setting.

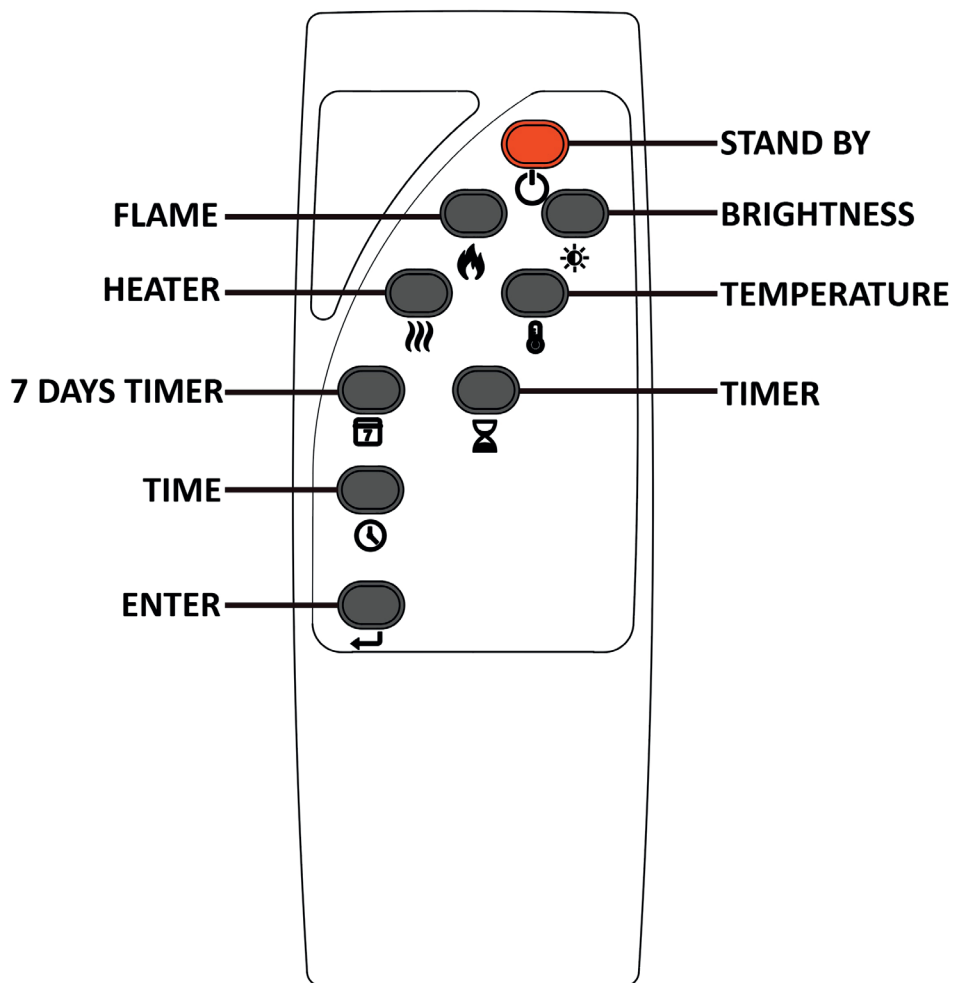
**HEATER:** Press to cycle through low heater, high heater and off setting.

**TEMPERATURE:** Press to adjust the heaters response to the ambient temperature conditions in the room. Temperature adjusts from 16 °C - 28 °C (60 °F - 84 °F) and then 58 °C (99 °F).









### NOTE:

- The manual button controls basic functions, not a full range of controls. Use the remote handset to carry out all functions.
- In order to prevent the product from becoming too hot, there is a 10s delay when turning on the heater and a 10s delay when turning off the heater and a 10s delay when turning off the heater fan.

### 3. REMOTE CONTROL



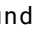

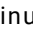




**NOTE:** Ensure that the handset batteries are new and inserted correctly. Aim the remote control at the remote receiver which is behind the right side of the flame screen.



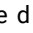
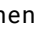
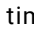



ICON	TITLE	FUNCTION	FIREPLACERESPONSE
	<b>STANDBY</b>	Press to turn on/off the flame effects and heater.	Turn on: F1, ..., F9, F0 Turn off: no display
	<b>FLAME</b>	Cycle through 9 flame colours and off setting.	F1, F2, ..., F0
	<b>BRIGHTNESS</b>	Cycle through 5 settings of brightness of flame and fuel bed.	L5, L4, L3, L2, L1, L0
	<b>HEATING</b>	Cycle through low heater, high heater and off setting.	LO = low heat setting HI = high heat setting The heater indicator will turn off after 10 seconds if the flame effect is on.
	<b>TEMPERATURE</b>	Adjust the heater's response to the ambient temperature conditions in the room. Temperature adjusts from 16 °C - 28 °C (60 °F - 84 °F) and then 58 °C (99 °F). Hold for 3 seconds to switch between °C/°F.	16, 17, 18, 19, 20, 21, 22, 23, 24, 25, 26, 27, 28, 58 in °C 60, 62, 64, 66, 68, 70, 72, 74, 76, 78, 80, 82, 84, 99 in °F
	<b>7 DAYS TIMER</b>	Press to turn on/off 7 days timer. Keep pressing to start the setting for 7 days timer.	Indicator lights on.
	<b>TIMER</b>	Set the time desired for the fireplace to run. The timer can be set from 0.5 hour up to nine (9) hours in one (1) hour increments.	30, 1H, 2H, 3H, 4H, 5H, 6H, 7H, 8H, 9H, 0H
	<b>TIME</b>	Press to set up the heating start and end time under 7 days timer. Keep pressing to set current time.	The number shows on the display.



## SET UP CURRENT DAY AND TIME

Hold time button  on the remote to enter date and time setting mode; Repeatedly press time button  to select date, D1-D7 will show on the display which represents Monday-Sunday. Press button  to confirm, and then automatically enter hour setting. Press button  to set the hour, and press button  to save and then automatically enter minute setting. Press button  again to set minute and then press to  save.

## SET UP THE 7 DAYS TIMER

- Hold the button  on the remote until the 7 days timer indicator on the firebox flashes to enter 7 days timer setting mode.
  - D1 (Monday) will show on the display and then press  to confirm; then 00 will show on the display. Press button  to set the time for turning on the heater and then press  to confirm; The 00 will show on the display, press  to set the time for turning off the heater and then press  to confirm.
- PLEASE NOTE: THERE IS ONLY ONE PERIOD EACH DAY FOR HEATING ON AND OFF.**
- Repeat the steps above to set the timer for D2 to D7 (Tuesday to Sunday). The display on fire will show the time for turning on and off the heater as same as the time of last day. If you want to change the time, press the button .
  - If you don't want to set for a certain day, just set both start and end time as 00.
  - Hold 7 days timer button  to save all settings after you finish the setting for Sunday. The indicator will stop to flash.
  - The weekly timer will be set only when you finish the setting from Monday to Sunday completely. During the setting process, the pause of more than 20 seconds will terminate the entire weekly timer setting.

## OPEN WINDOW DETECTION

Open window detection is an innovative eco feature that detects a rapid drop in room temperature caused by an open window. The warning word "oP" will be displayed on the appliance and the heater will be turned off. If the room temperature rises or the remote control is operated manually, the heater will return to its normal working state.

## RESETTING THE THERMAL CUT OUT

The appliance is fitted with an Electronic Safety Control (E.S.). This is a safety device which switches off the fire if, for any reason, the appliance overheats, e.g. when covered. If the heater stops operating while the flame effect continues working normally, this indicates that the E.S. Control is in operation. The E.S. Control can only be reset after the appliance has cooled down, and the appliance has been reset. Resetting of the E.S. Control proceeds as follows:

1. Press button **STANDBY** on the appliance to turn it off and leave it off for approximately 10-15 minutes.
2. Remove any obstruction to the fan heater outlet or fan blades etc. Make sure that the power supply is disconnected with the plug socket outlet while doing this.
3. Switch on the appliance and the E.S. Control will be reset.
4. Ensure that the appliance is functioning correctly. If the E.S. Control operates again, the appliance should be checked by a competent electrician.

## ADAPTIVE START CONTROL

Learning from the previous heating cycle enables the appliance to judge the appropriate advance time to turn on the heater to ensure that the set temperature is reached at the set time. For example, if your timer is set to start at 18:00 and temperature is set to 23 °C, the fire may for example come on at 17:30 to ensure the room is 23 °C at 18:00.

# MAINTENANCE

**WARNING!** Before any maintenance or cleaning of the exterior of the fireplace, the unit should be disconnected from the power supply until it has cooled.

## REMOTE HANDSET BATTERY REPLACEMENT

Replace with 2 AAA batteries. Make sure the batteries are installed correctly in the remote control.

## MAINTENANCE OF MOTORS

The motors used on the fan and flame effect are pre-lubricated for extended bearing life and require no further lubrication. However, periodic cleaning/vacuuming of the fan/heater unit is recommended.

## CLEANING THE FIREPLACE

You can clean the exterior of the fireplace with a soft, damp, lint-free cloth. **DO NOT** use cleaning or polishing products. To remove fingerprints or other marks on the front glass panel, use a soft, damp, lint-free cloth with a good quality household glass cleaner. The front glass panel should always be completely dried with a clean, lint-free cloth or paper towel.

**WARNING!** Abrasive cleaners should not be used on the glass panel. Liquids should not be sprayed directly onto any surface of the unit.

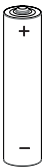
## DISPOSAL



Meaning of crossed-out wheeled dustbin: Electrical appliances should not be disposed as unsorted municipal waste. Separate collection facilities should be used in the disposal of electrical appliances. To have this appliance processed at the end of its useful life, please contact WEEE Care Plc on 0844 8002004. The relevant producer number is WEE/MM3069AA.



This fire complies with the Safety Standards EN 60335-1 and EN 60335-2-30 which covers the essential requirements of the Electrical Equipment (Safety) Regulations 2016 (2014/35/EU) and the EMC standards EN55014-1; EN 55014-2; EN 61000-3-2 and EN 61000-3-3 which covers the essential requirements of the Electromagnetic Compatibility Regulations 2016 (S.I. 2016/1091).



Batteries must not be disposed of in normal household waste, but must be handed in at appropriate collection points.


### WARNINGS:

- Never ignite batteries – risk of explosion.
- Never open, short-circuit or damage batteries as this may cause injury.

---

<b>Product:</b>	Electric Fire EF449A/EF450A/EF451A/EF452A/EF453A
<b>Model:</b>	EF449A/EF450A/EF451A/EF452A/EF453A
<b>Distributed by:</b>	IN & OUT HOUSE GmbH Landrat-Kaptain-Str. 51 52372 Kreuzau Germany
<b>Mail:</b>	info@in-out-house.de

# IMPORTANTI INFORMAZIONI SULLA SICUREZZA

- Leggere tutte le istruzioni prima di utilizzare questo apparecchio.
- Solo per uso in interni. Questo apparecchio non è adatto all'uso all'esterno della casa ed è adatto solo ad ambienti ben isolati o all'uso occasionale.
- **NON** utilizzare questo apparecchio nelle immediate vicinanze di una vasca da bagno, una doccia o una piscina.
- Questo caminetto non deve essere collocato immediatamente sotto una presa di corrente.
- Questo apparecchio deve essere collegato a terra.
- Questo apparecchio non deve essere alimentato attraverso un dispositivo di commutazione esterno, come un timer, o collegato al circuito che viene acceso e spento a intervalli regolari dall'azienda erogatrice, al fine di evitare un pericolo dovuto al ripristino involontario dell'interruzione termica.
- Se il cavo di alimentazione è danneggiato, deve essere riparato dal produttore, dal suo centro di assistenza autorizzato o da un professionista.
-  Il pittogramma significa "**NON COPRIRE**".
- Per ridurre il rischio di incendio, tenere i tessuti, le tende o qualsiasi altro materiale infiammabile a una distanza minima di 1 metro dall'uscita dell'aria.

**ATTENZIONE!** Per evitare il surriscaldamento, non coprire l'apparecchio e non ostruire la presa/l'uscita dell'aria.

- Tenere il cavo di alimentazione lontano da superfici calde e condizioni di calore. Non posare il cavo di alimentazione davanti all'apparecchio.
- **NON** utilizzare questo caminetto in ambienti dove siano presenti fumi esplosivi (ad esempio benzina) o se si utilizzano solventi, colla, bombolette spray o vernici infiammabili, in quanto questi possono prendere fuoco.
- Questo apparecchio può essere utilizzato da bambini dagli 8 anni in su e da persone con ridotte capacità fisiche, sensoriali o mentali, o mancanza di esperienza e conoscenza, se hanno ricevuto una supervisione o istruzioni per usare l'apparecchio in modo sicuro e se comprendono i pericoli che ne derivano.
- I bambini e le persone vulnerabili devono essere sorvegliati in ogni momento quando utilizzano questo apparecchio, poiché alcune parti possono diventare molto calde e causare ustioni.
- **NON** utilizzare questo apparecchio in ambienti piccoli quando sono occupati da persone non in grado di lasciare la stanza da sole, a meno che non sia fornita una supervisione costante.
- I bambini di età compresa tra i 3 e gli 8 anni devono accendere o spegnere l'apparecchio solo a condizione che sia stato posizionato o

installato nella normale posizione di funzionamento prevista e che siano fornite le istruzioni e la supervisione per un uso sicuro dell'apparecchio.

- La pulizia e la manutenzione dell'utente non devono essere effettuate da bambini senza supervisione.
- I bambini non devono giocare con questo apparecchio.
- I bambini di età inferiore a 3 anni devono essere tenuti lontani, a meno che non siano continuamente sorvegliati.
- Mantenere la spina di alimentazione accessibile dopo l'installazione.
- **NON** utilizzare se vi sono segni visibili di danni all'apparecchio.
- **NON** usare questo riscaldatore se è stato fatto cadere.

**ATTENZIONE! Informazioni riservate al personale specializzato o al centro di assistenza:** La spina in dotazione ha un fusibile da 13A e non può essere ricablata. Se il fusibile o la spina devono essere sostituiti professionalmente, assicurarsi che venga utilizzato un fusibile da 13A o che la spina sia standardizzata a 13A BS1363A.

## SPECIFICHE TECNICHE

### MODELLO N.: EF449A/EF450A/EF451A/EF452A/EF453A

Tensione di alimentazione: AC 230-240V 50Hz

Consumo massimo di energia: 1.8 KW

Potenza per effetto fiamma: 7 W

### POTENZA TERMICA:

Potenza termica nominale (Pnom): 1.8 KW

Potenza termica minima (indicativa) (Pmin): 0.9 KW

Potenza termica massima continua (Pmax): 1.8 KW

MODEL	EF449A	EF450A	EF451A	EF452A	EF453A
POWER	5.76 W	5.76 W	7.20 W	8.64 W	10.08 W

### CONSUMO DI ENERGIA ELETTRICA AUSILIARIA:

Alla potenza termica nominale (elmax): 12.5 W

Alla potenza termica minima (elmin): 12.0 W

In modalità standby (elSB): 0.48 W

**TIPO DI POTENZA TERMICA / REGOLAZIONE DELLA TEMPERATURA AMBIENTE**

Potenza termica a singolo stadio e nessuna regolazione della temperatura ambiente	No
Due o più stadi manuali, nessuna regolazione della temperatura ambiente	No
Con termostato meccanico per la regolazione della temperatura ambiente	No
Con regolazione elettronica della temperatura ambiente	Sì
Regolazione elettronica della temperatura ambiente più timer giornaliero	Sì
Regolazione elettronica della temperatura ambiente più timer settimanale	Sì

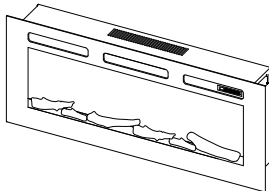

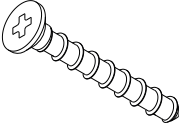
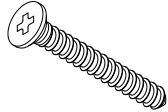
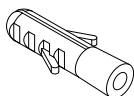
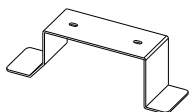
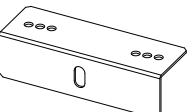
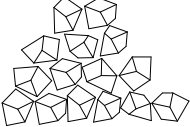
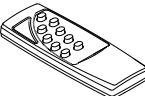
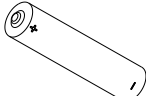
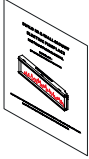
**ALTRE OPZIONI DI REGOLAZIONE**

Regolazione della temperatura ambiente, con rilevamento di presenza	No
Regolazione della temperatura ambiente, con rilevamento finestra aperta	Sì
Con opzione di regolazione della distanza	No
Con comando di avvio adattivo	Sì
Con limitazione del tempo di funzionamento	No
Con sensore a lampadina nera	No

<b>PANNELLO DI CONTROLLO</b>	<b>RICEVITORE DEL TELECOMANDO</b>	<b>TRASMETTITORE DEL TELECOMANDO</b>
<b>HARDWARE:</b> RC01-076A01-V0.0 <b>SOFTWARE:</b> RC01-076A01-V1.0	<b>HARDWARE:</b> RC01-05A V0	<b>HARDWARE:</b> PH-B4-01 <b>SOFTWARE:</b> RCS27-V1.0

## PARTI E HARDWARE

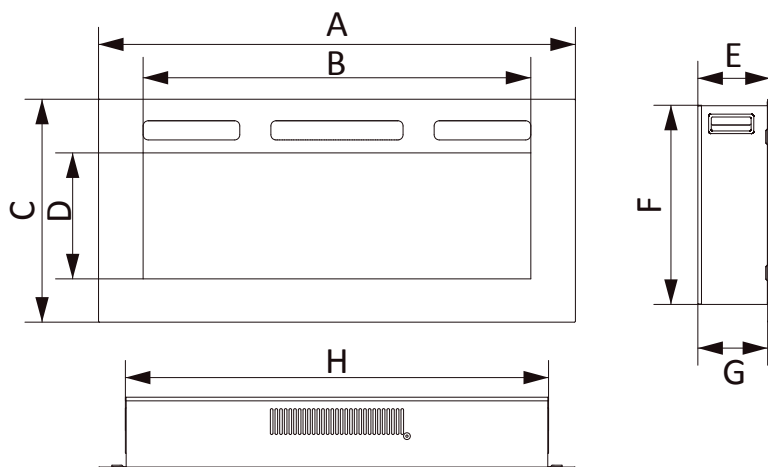
- Disimballare il caminetto con cautela, assicurarsi che l'apparecchio sia intatto senza segni di danni causati dal trasporto e che nessuna parte sia stata esposta all'acqua. In caso di dubbio, non utilizzare l'apparecchio e contattare un centro di assistenza autorizzato.
- Tenere gli involucri di plastica fuori dalla portata dei bambini.
- Conservare l'imballaggio originale in quanto potrebbe essere necessario in caso di reclamo concernente il funzionamento del prodotto.
- Controllare che tutte le parti siano state estratte dall'imballaggio.

 <p><b>1x</b></p>	 <p><b>8x</b></p>	 <p><b>4x</b></p>					
Focolare			Vite M4x8		Vite ST4x40		
 <p><b>8x</b></p>	 <p><b>8x</b></p>	 <p><b>2x</b></p>	 <p><b>2x</b></p>				
Vite ST5x40		Tassello		Staffa di coda		Staffe a L	
 <p><b>1x</b></p>	 <p><b>1x</b></p>	 <p><b>2x</b></p>	 <p><b>1x</b></p>				
Cristalli		Telecomando		Batteria		Manuale di istruzione	



# DIMENSIONI DELL'APPARECCHIO

UNITÀ: mm



MODEL	A	B	C	D	E	F	G	H
<b>EF449A</b>	920	748	430	243	143	386	138	820
<b>EF450A</b>	1020	848	430	243	143	386	138	920
<b>EF451A</b>	1270	1098	430	243	143	386	138	1170
<b>EF452A</b>	1525	1353	430	243	143	386	138	1425
<b>EF453A</b>	1780	1608	430	243	143	386	138	1680

# ISTRUZIONI PER L'INSTALLAZIONE

## 1. LOCALIZZAZIONE DELL'APPARECCHIO

Il vostro nuovo caminetto elettrico può essere installato praticamente ovunque in casa. Tuttavia, quando si sceglie un luogo assicurarsi di seguire le istruzioni generali.

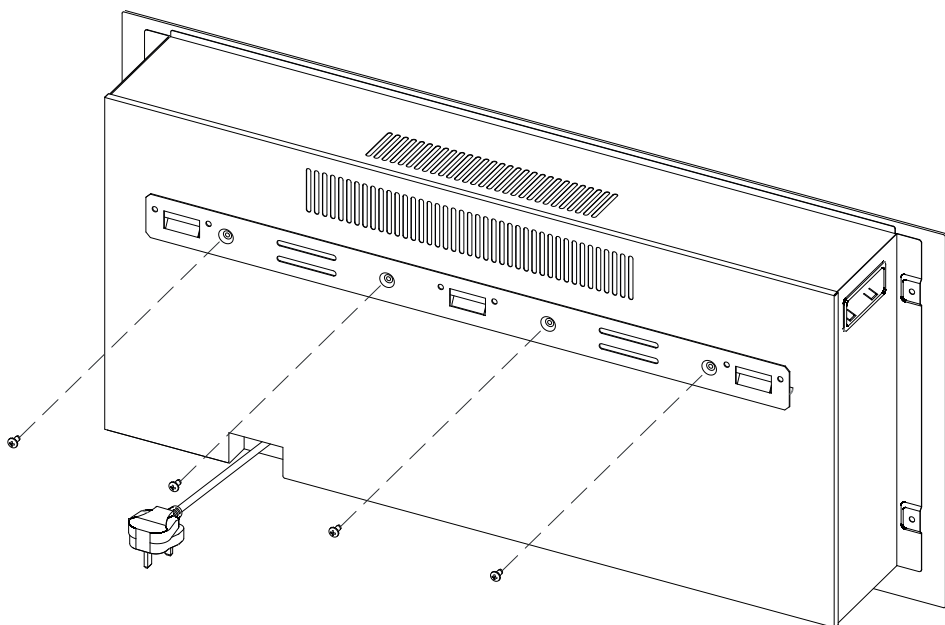
- Per un risultato migliore, installarlo lontano dalla luce solare diretta.
- L'apparecchio deve essere collegato a una presa elettrica dotata di messa a terra e deve essere facilmente accessibile per consentire la disconnessione.

### DISTANZA MINIMA DAL COMBUSTIBILE

Lati .....	0 mm
Pavimento .....	0 mm
Retro .....	0 mm
In alto (mensola del camino o TV)	... 200 mm minimo
Facciata .....	1000 mm minimo

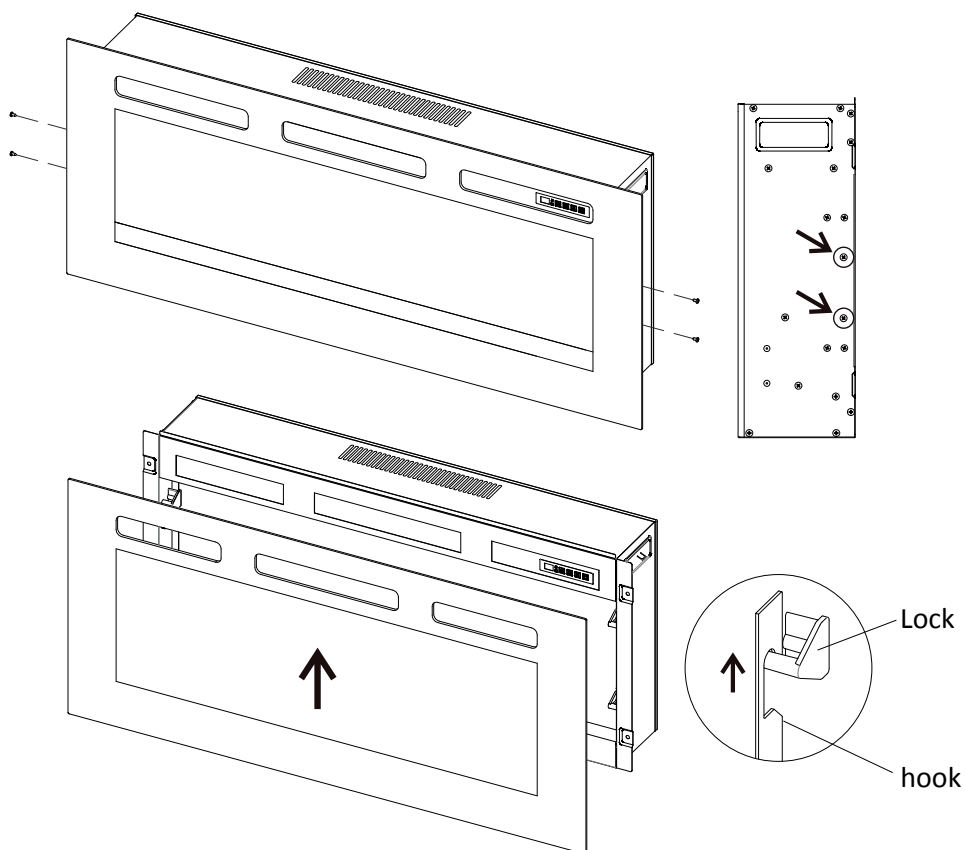


## 2. RIMUOVERE LA STAFFA DI MONTAGGIO A PARETE.



## 2. RIMUOVERE IL PANNELLO DI VETRO ANTERIORE.

Rimuovere le viti che tengono il pannello in vetro sul lato destro e sinistro. Quindi, sollevare con cautela il pannello in vetro verso l'alto per estrarlo.

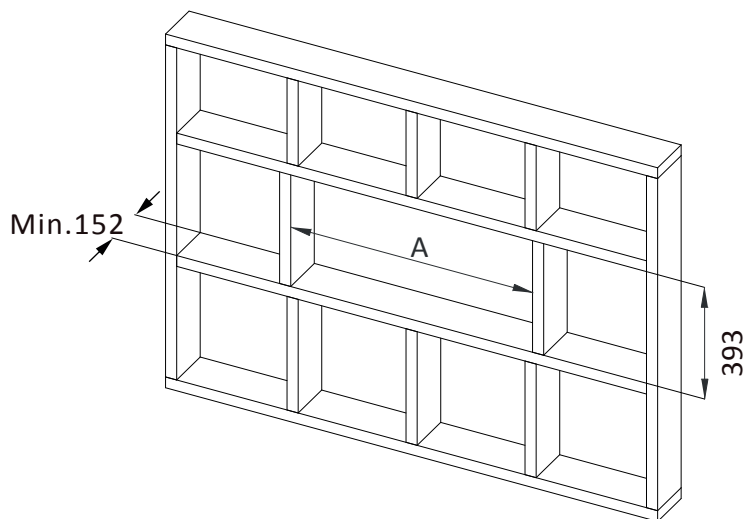


**ATTENZIONE:** Conservare tutte le viti rimosse dall'apparecchio.

## SCEGLIERE UN MODO PER ASSEMBLARE

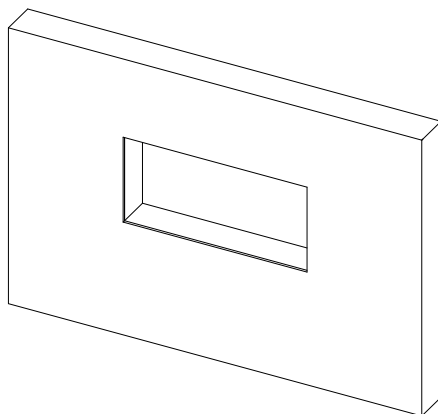
### *Installazione ad incasso*

- **Costruire un telaio con un alimentatore come mostrato nella figura.**



MODEL	EF449A	EF450A	EF451A	EF452A	EF453A
A	825	925	1175	1430	1685

- **Dipingere la parete con un colore o aggiungere una carta da parati.**

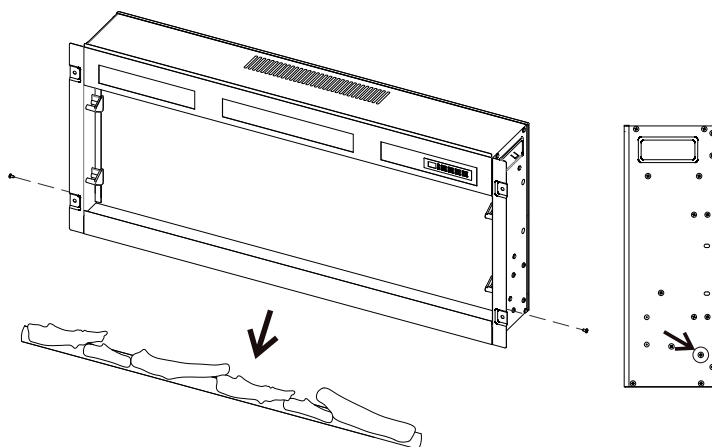


## Installazione ad incasso

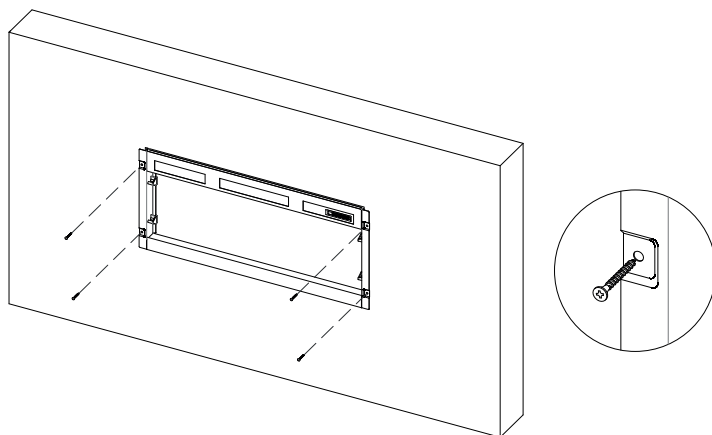
- **Per prima cosa rimuovete i tronchi d'albero se volete usare i cristalli.**

### PER RIMUOVERE I TRONCHI D'ALBERO

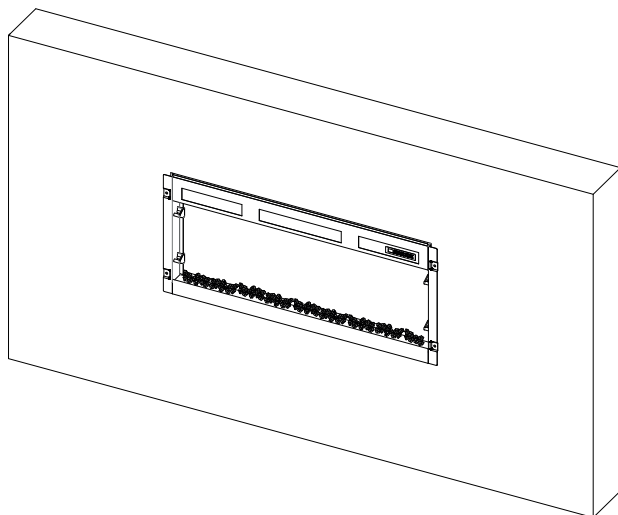
Rimuovere le viti zincate che fissano il letto di combustibile a destra e a sinistra (vedi figura).



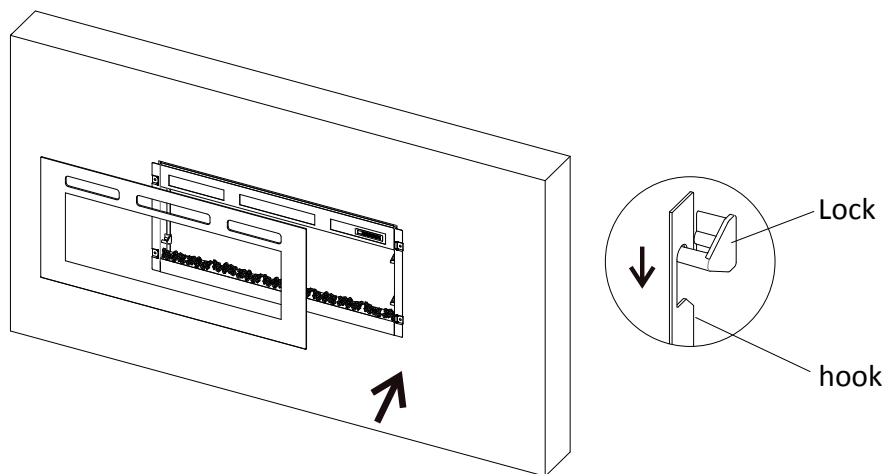
- **Inserire l'unità nel telaio e fissarla con quattro viti ST4×40.**



- **Distribuire uniformemente i cristalli sulla vaschetta apavimento.**

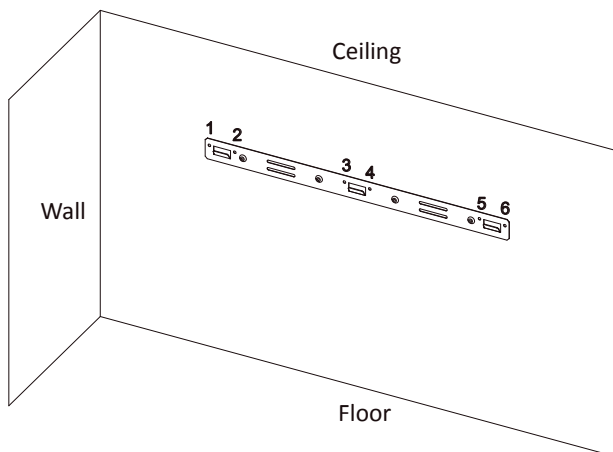


- **Riposizionare con cura il rivestimento anteriore e il pannello in vetro. Assicurarsi che il gancio si innesti correttamente. L'installazione è ora completa.**

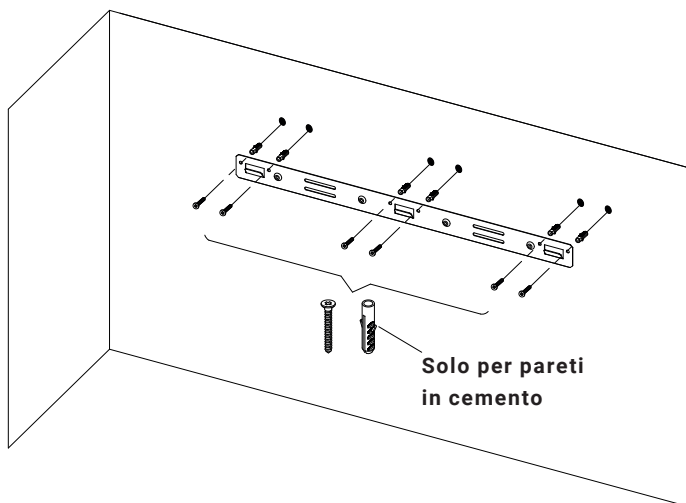


## Montaggio a parete

- **Posizionare la staffa di montaggio a parete sulla parete e segnare i fori.**



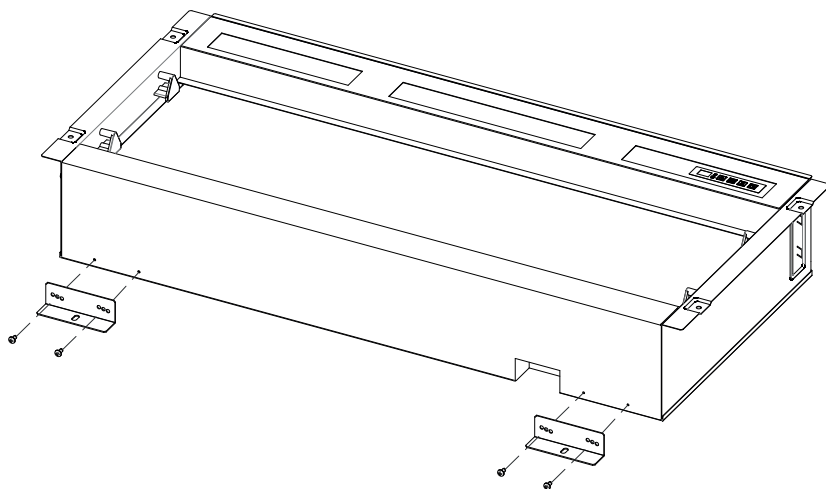
- **Inserire i tasselli (solo per pareti in cemento) nei fori e fissare la staffa alla parete con sei viti ST5×40.**



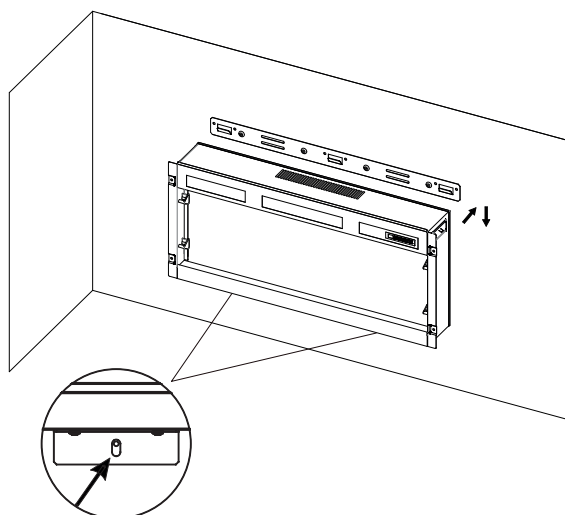


## Montaggio a parete

- **Fissare le staffe a L alla parte inferiore del focolare con quattro viti M4×8.**

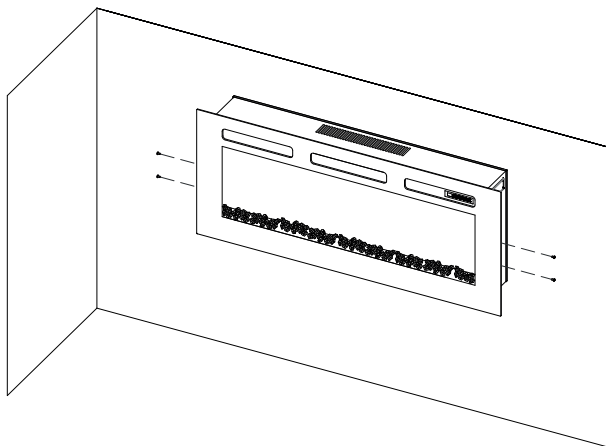


- **Appendere il focolare alla staffa a muro e segnare la posizione della staffa a L, quindi smontare nuovamente il focolare. Praticare due fori nelle posizioni contrassegnate, inserire due tasselli nei fori. Quindi appendere nuovamente il focolare e fissarlo con due viti ST5×40.**



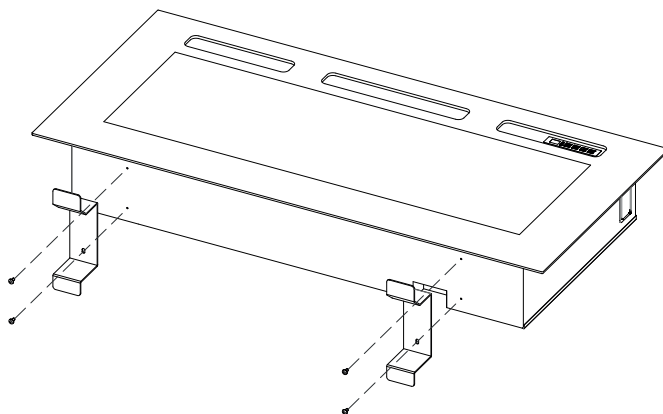
### Montaggio a parete

- Ripetere le operazioni sopra descritte per sistemare il letto di braci e riassemblare il rivestimento anteriore e il pannello in vetro.



### Autonomo

- Installare le staffe di supporto sulla parte inferiore dell'apparecchio con quattro viti M4×8.



- Ripetere le operazioni sopra descritte per sistemare il letto di braci e riassemblare il rivestimento anteriore e il pannello in vetro.

# ISTRUZIONI PER L'USO

## 1. GENERALE

**ATTENZIONE!** Non mettere in funzione l'apparecchio se è danneggiato o non funziona correttamente. Se si sospetta che l'apparecchio sia danneggiato o non funzioni correttamente, chiamare un tecnico dell'assistenza qualificato per ispezionare l'apparecchio, e sostituire eventuali parti dell'impianto elettrico se necessario, prima del riutilizzo.

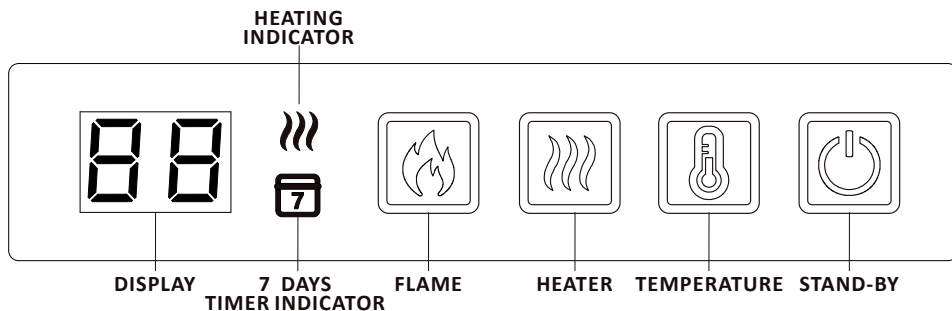
**ATTENZIONE!** Per ridurre il rischio di incendio, tenere i tessuti, le tende o qualsiasi altro materiale infiammabile ad una distanza minima di 1 metro dall'uscita dell'aria.

- **ASSICURARSI** che la spina si inserisca saldamente nella presa di corrente. Collegamenti difettosi alla presa a muro o spine allentate possono causare il surriscaldamento della presa di corrente.
- **NON** scollegare l'alimentazione di rete mentre l'apparecchio è in funzione. Utilizzare le funzioni del telecomando per spegnere il caminetto e assicurarsi che l'interruttore principale sia in posizione Off prima di scollegare.

### METODO DI FUNZIONAMENTO

- Questo apparecchio può essere azionato manualmente o con un telecomando.

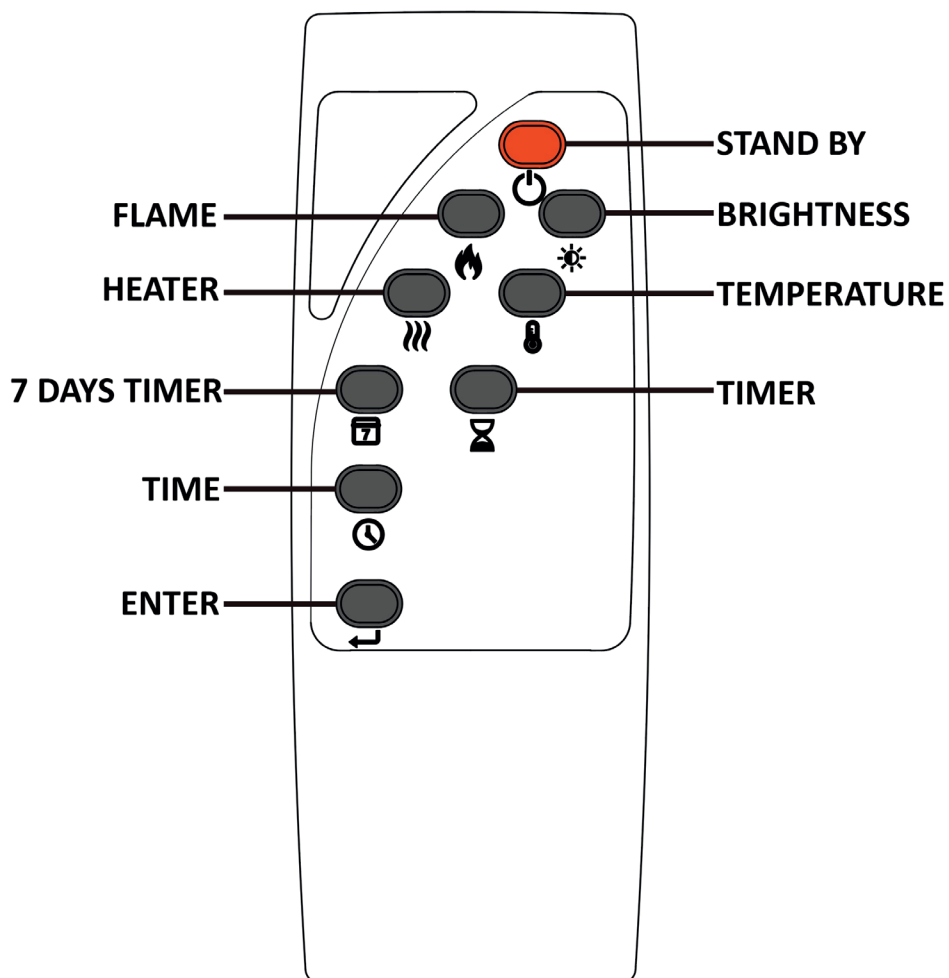
## 2. PANNELLO DI CONTROLLO MANUALE











- **STANDBY:** accende l'apparecchio con le ultime impostazioni utilizzate senza riscaldamento. Mettere l'apparecchio in modalità standby con tutte le funzioni disattivate.
- **FLAME:** Premere per scorrere attraverso 9 colori di fiamma e disattivare l'impostazione.
- **HEATER:** Premere per scorrere tra riscaldamento basso, riscaldamento alto e impostazione off.
- **TEMPERATURE:** Impostare la risposta dell'apparecchio alla temperatura ambiente. La temperatura del riscaldatore può essere impostata da 16 °C a 28 °C (60 °F - 84 °F) e quindi a 58 °C (99 °F).

**NOTA:** Il pulsante manuale controlla le funzioni di base, non una gamma completa di comandi. Utilizzare il telecomando per eseguire tutte le funzioni. Quando l'interruttore è impostato su OFF i comandi dell'apparecchio perderanno la memoria per tutte le impostazioni delle funzioni. Per evitare che il prodotto si surriscaldi, si verifica un ritardo di 10 secondi all'accensione del riscaldatore e un ritardo di 10 secondi allo spegnimento dello stesso e un ritardo di 10 secondi allo spegnimento della ventola del riscaldatore.





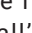


### 3. TELECOMANDO




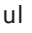

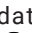




**NOTA:** Assicurarsi che le batterie del ricevitore siano nuove e inserite correttamente. Puntare il telecomando verso il ricevitore remoto che si trova dietro al lato destro del parafiamma.

SIM-BOLO	DESIGNAZIONE	FUNZIONE	DISPLAY
	<b>STANDBY</b>	Premere questo tasto per attivare e disattivare l'effetto fiamma e il riscaldatore.	Attivati: F1, ..., F9, F0 Spento: il display è scuro
	<b>FLAME</b>	Premere ripetutamente per scegliere uno dei 9 stili di fiamma.	F1, F2, ..., F0
	<b>BRIGHTNESS</b>	Premere ripetutamente per scegliere una delle cinque impostazioni di luminosità della fiamma e del letto di braci.	L5, L4, L3, L2, L1, L0
	<b>HEATING</b>	Premere ripetutamente per selezionare calore basso/alto o spento.	LO = impostazione di calore bassa HI = impostazione calore alto L'indicatore dell'unità di riscaldamento si spegne dopo dieci secondi se la fiamma è accesa."
	<b>TEMPERATURE</b>	Premere per configurare la risposta dell'apparecchio alla temperatura ambiente. La temperatura dell'unità di riscaldamento varia da 16 °C a 28 °C (60 °F - 84 °F) e poi 58 °C (99 °F). Tenere premuto il pulsante per tre secondi per passare da Celsius a Fahrenheit.	16, 17, 18, 19, 20, 21, 22, 23, 24, 25, 26, 27, 28, 58 in °C 60, 62, 64, 66, 68, 70, 72, 74, 76, 78, 80, 82, 84, 99 in °F
	<b>7 DAYS TIMER</b>	Premere per attivare/disattivare il timer. Tenere premuto il pulsante per accedere alle impostazioni del timer.	Indicatori luminosi accesi
	<b>TIMER</b>	Premere il pulsante per impostare il tempo di funzionamento dell'unità di riscaldamento. Può essere impostato da 0,5H a 9H con incrementi di un'ora.	30, 1H, 2H, 3H, 4H, 5H, 6H, 7H, 8H, 9H, 0H
	<b>TIME</b>	Premere il pulsante per configurare l'orario del timer di 7 giorni dell'unità di riscaldamento. Tenere premuto il pulsante per impostare l'ora corrente.	Il numero appare sul display.

## IMPOSTARE IL GIORNO E L'ORA CORRENTI

Tenere premuto il pulsante dell'ora  sul telecomando per accedere alla modalità di impostazione della data e dell'ora; premere ripetutamente il pulsante dell'ora  per selezionare la data, sul display apparirà la dicitura D1-D7 che rappresenta il lunedì-domenica. Premere il pulsante  per confermare, quindi accedere automaticamente all'impostazione dell'ora. Premere il pulsante  per impostare l'ora, quindi premere il pulsante  per salvare e passare automaticamente all'impostazione dei minuti. Premere nuovamente il pulsante  per impostare i minuti e poi premere il pulsante  per salvare.

## IMPOSTAZIONE DEL TIMER 7 GIORNI

- Tenere premuto il pulsante  sul telecomando fino a quando l'indicatore del timer 7 giorni sul focolare lampeggia. del focolare lampeggia per accedere alla modalità di impostazione del timer 7 giorni.
- D1 (lunedì) apparirà sul display e quindi premere  p per confermare; poi 00 apparirà sul display. Premere il tasto  per impostare l'ora di accensione del riscaldatore e poi premere  per confermare; sul display apparirà 00, premere  per impostare l'ora di spegnimento del riscaldatore e poi premere  per confermare. NOTA: ogni giorno c'è un solo periodo per l'accensione e lo spegnimento del riscaldamento.
- Ripetere i passaggi precedenti per impostare il timer da D2 a D7 (da martedì a domenica). Il display del fuoco mostrerà l'ora di accensione e spegnimento del riscaldatore come l'ora di accensione e spegnimento del riscaldamento è uguale a quella dell'ultimo giorno. Se si desidera modificare l'orario, premere il pulsante .
- Se non si desidera impostare un determinato giorno, è sufficiente impostare l'ora di inizio e di fine come 00.
- Tenere premuto il pulsante  del timer 7 giorni per salvare tutte le impostazioni dopo aver terminato l'impostazione per la domenica. L'indicatore si arresta a flash.
- Il timer settimanale viene impostato solo quando si completa l'impostazione da lunedì a domenica. Durante il processo di impostazione, una pausa di oltre 20 secondi interrompe l'intera impostazione del timer settimanale.

## RILEVAMENTO FINESTRA APERTA

Se il sensore rileva un rapido calo della temperatura ambiente, questo viene interpretato come finestra aperta. Viene visualizzato un simbolo di avvertenza (WINDOW OPEN) e il riscaldatore si spegne automaticamente. Dopo che

la temperatura interna è aumentata o l'avviso è stato ignorato manualmente (mediante il pannello di controllo operativo, il telecomando o il pulsante di riscaldamento sulla APP), l'unità torna al funzionamento normale.

## **CONTROLLO DI AVVIO ADATTATO**

Per riscaldare l'ambiente alla temperatura impostata, all'orario impostato, il riscaldamento si accende automaticamente in base alla temperatura ambiente e alla temperatura nominale. Se il vostro timer, ad esempio, è impostato alle 18:00 e la temperatura a 23 °C, il riscaldamento si accenderà alle 17:30 per garantire che l'ambiente alle 18:00 abbia raggiunto i 23 °C.

## **RIPRISTINO DELL'INTERRUZIONE TERMICA**

L'apparecchio è dotato di un comando elettronico di sicurezza (E.S.). Si tratta di un dispositivo di sicurezza che spegne il caminetto se, per qualsiasi motivo, l'apparecchio si surriscalda, ad esempio quando è coperto. Se il riscaldatore smette di funzionare mentre l'effetto fiamma continua a funzionare normalmente, vuol dire che il comando E.S. è in funzione. Il comando E.S. può essere reimpostato solo dopo che l'apparecchio si è raffreddato ed è stato resettato. La procedura di reimpostazione del comando E.S. è la seguente:

1. Spegnerne l'apparecchio (interruttore manuale On / Off) e lasciarlo spento per circa 10 – 15 minuti.
2. Rimuovere qualsiasi ostruzione dell'uscita del ventilatore o delle pale del ventilatore ecc. Prima di farlo, assicurarsi che la spina sia scollegata dall'alimentazione elettrica.
3. Accendere l'apparecchio e il comando E.S. verrà reimpostato.
4. Assicurarsi che l'apparecchio funzioni correttamente. Se il comando E.S. non funziona di nuovo, l'apparecchio deve essere controllato da un elettricista competente.



# MANUTENZIONE

**ATTENZIONE!** Prima di effettuare qualsiasi manutenzione o pulizia dell'esterno del caminetto, l'unità deve essere scollegata dall'alimentazione elettrica fino a quando non si raffredda.

## MANUTENZIONE DEI MOTORI

I motori utilizzati sul ventilatore e sull'effetto fiamma sono pre-lubrificati per una maggiore durata dei cuscinetti e non richiedono ulteriore lubrificazione. Tuttavia, si raccomanda una pulizia/aspirazione periodica dell'unità ventilatore/riscaldatore.

## SOSTITUZIONE DELLE BATTERIE DEL TELECOMANDO

- Dopo un anno si consiglia di sostituire la batteria.  
Le batterie sono batterie alcaline AAA da 1,5 V.
- Smaltire le batterie esauste in un apposito centro di raccolta.

## PULIZIA DEL CAMINO

L'esterno del caminetto si può pulire con un panno morbido umido, che non lascia pelucchi. Non utilizzare prodotti per la pulizia o la lucidatura. Per rimuovere le impronte digitali o altri segni dal pannello di vetro anteriore, utilizzare un panno morbido umido che non lascia pelucchi con un buon detergente per vetri per la casa. Il pannello di vetro anteriore va sempre asciugato completamente con un panno pulito che non lascia pelucchi o con del pannocarta.

**ATTENZIONE!** Non usare detersivi abrasivi sul pannello di vetro. I liquidi non devono essere spruzzati direttamente su nessuna superficie dell'apparecchio.

## SMALTIMENTO



Significato del pittogramma con la pattumiera con le ruote barrata: gli apparecchi elettrici non devono essere smaltiti insieme ai rifiuti urbani indifferenziati. Gli apparecchi elettrici devono essere conferiti nei centri di raccolta differenziata. Per processare questo apparecchio al termine della sua vita utile contattare WEEE Care Plc al numero 0844 8002004. Il numero del produttore è WEE/MM3069AA.



Questo caminetto è conforme alle norme di sicurezza EN 60335-1 e EN 60335-2-30 che coprono i requisiti essenziali della direttiva 2016 (2014/35/EU) bassa tensione e le norme EMC EN55014-1; EN 55014-2; EN 61000-3-2 ed EN 61000-3-3 che coprono i requisiti essenziali della direttiva europea 2016 (2014/30/EU) compatibilità elettromagnetica.



Le batterie non devono essere smaltite nei normali rifiuti domestici, ma devono essere consegnate negli appositi punti di raccolta.


### AVVERTENZE:

- Non dare mai fuoco alle batterie – rischio di esplosione.
- Non aprire, cortocircuitare o danneggiare mai le batterie, poiché ciò può provocare lesioni.

---

<b>Prodotto:</b>	Caminetto Elettrico EF449A/EF450A/EF451A/ EF452A/EF453A
<b>Modello n.:</b>	EF449A/EF450A/EF451A/EF452A/EF453A
<b>Distributore:</b>	IN & OUT HOUSE GmbH Landrat-Kaptain-Str. 51 52372 Kreuzau Germania
<b>E-mail:</b>	info@in-out-house.de

# INFORMATIONS IMPORTANTES SUR LA SÉCURITÉ

- Lisez toutes les instructions avant d'utiliser cet appareil.
- Pour une utilisation à l'intérieur uniquement. Cet appareil n'est pas adapté à l'utilisation à l'extérieur de la maison et ne convient qu'aux pièces bien isolées ou pour une utilisation occasionnelle.
- **N'UTILISEZ PAS** cet appareil dans les environs immédiats d'un bain, d'une douche ou d'une piscine.
- Ce feu **NE DOIT PAS** être situé immédiatement sous une prise de courant.
- Cet appareil doit être mis à la terre.
- Cet appareil **NE DOIT PAS** être alimenté par un dispositif de commutation externe, tel qu'une minuterie, ou connecté à un circuit régulièrement mis en marche et arrêté par le fournisseur d'énergie afin d'éviter tout danger dû à la réinitialisation par inadvertance du disjoncteur thermique.
- Si le cordon d'alimentation est endommagé, il doit être réparé par le fabricant, son centre de service agréé ou un professionnel.
-  Le symbole dans le marquage signifie "**NE PAS COUVRIR**".
- Pour réduire les risques d'incendie, gardez les textiles, les rideaux ou tout autre objet inflammable à une distance minimale de 1 mètre de la sortie d'air.

**AVERTISSEMENT !** Afin d'éviter toute surchauffe, ne laissez pas l'appareil couvert ou l'entrée / sortie d'air obstruée.

- Tenez le cordon d'alimentation éloigné des surfaces chaudes et de la chaleur. Ne faites pas passer le cordon d'alimentation devant l'appareil.
- N'utilisez pas ce feu dans des pièces où il y a des fumées explosives (par exemple l'essence), ou si vous utilisez des solvants, de la colle, des aérosols ou des peintures inflammables, car celles-ci peuvent prendre feu.
- Cet appareil peut être utilisé par les enfants âgés de 8 ans et plus et les personnes dont les capacités physiques, sensorielles ou mentales sont réduites ou qui n'ont pas l'expérience et les connaissances si elles ont été supervisées ou instruites concernant l'utilisation de l'appareil en toute sécurité et comprendre les risques encourus.
- Les enfants et les personnes vulnérables doivent être surveillés à tout moment lorsqu'ils utilisent cet appareil, car certaines parties peuvent devenir très chaudes et provoquer des brûlures.

- N'utilisez pas cet appareil dans de petites pièces lorsqu'elles sont occupées par des personnes incapables de quitter la chambre par elles-mêmes, à moins qu'elles ne soient constamment surveillées.
- Les enfants âgés de 3 à 8 ans ne doivent allumer / éteindre l'appareil qu'à condition qu'il ait été placé ou installé dans sa position de fonctionnement normale et que des instructions et un contrôle concernant l'utilisation sûre de l'appareil ait été donnés.
- Le nettoyage et l'entretien par l'utilisateur ne doivent pas être effectués par des enfants sans surveillance.
- Cet appareil ne doit pas être utilisé par des enfants.
- Les enfants de moins de 3 ans doivent être tenus à l'écart, à moins qu'ils ne soient surveillés en permanence.
- Gardez la fiche d'alimentation accessible après l'installation.
- N'utilisez pas l'appareil s'il présente des signes visibles d'endommagement.
- **NE PAS** utiliser cet appareil s'il est tombé.

**ATTENTION ! Information réservée au personnel spécialisé ou au centre de service :** La fiche fournie est équipée d'un fusible 13A et ne peut pas être recablée. Si le fusible ou la fiche doivent être remplacés par un professionnel, veuillez à utiliser un fusible de 13A ou à ce que la fiche soit normalisée selon 13A BS1363A.

## SPÉCIFICATIONS TECHNIQUES

**NUMÉRO DE MODÈLE :** EF449A/EF450A/EF451A/EF452A/EF453A

Tension d'alimentation : AC 230-240V 50Hz

Consommation électrique maximale : 1.8 KW

Puissance pour l'effet de flamme : 7 W

### PRODUCTION DE CHALEUR

Rendement thermique nominal (Pnom) : 1.8 KW

Rendement thermique minimal (indicatif) (Pmin) : 0.9 KW

Rendement thermique continu maximal (Pmax) : 1.8 KW

MODEL	EF449A	EF450A	EF451A	EF452A	EF453A
POWER	5.76 W	5.76 W	7.20 W	8.64 W	10.08 W

### CONSOMMATION D'ÉLECTRICITÉ AUXILIAIRE

Rendement thermique nominal (elmax) : 12.5 W

Rendement thermique minimal (elmin) : 12.0 W

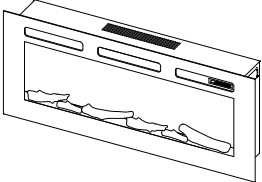

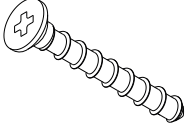

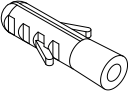
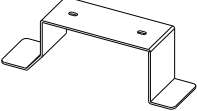
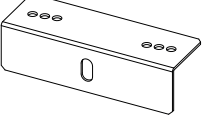
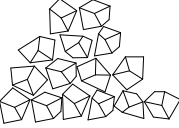
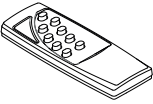
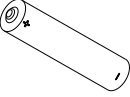
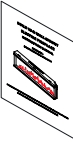
En mode veille (eISB) : 0.48 W

TYPE DE SORTIE DE CHALEUR / CONTRÔLE DE LA TEMPÉRATURE DE LA PIÈCE	
Production de chaleur à un seul étage et pas de contrôle de la température ambiante	Non
Deux ou plusieurs étapes manuelles, pas de contrôle de la température ambiante	Non
Avec thermostat mécanique Contrôle de la température ambiante	Non
Avec contrôle électronique de la température ambiante	Oui
Contrôle électronique de la température ambiante et minuterie journalière	Oui
Contrôle électronique de la température ambiante et minuterie hebdomadaire	Oui
TYPE DE SORTIE DE CHALEUR / CONTRÔLE DE LA TEMPÉRATURE DE LA PIÈCE	
AUTRES OPTIONS DE CONTRÔLE	
Contrôle de la température ambiante, avec détection de présence	Non
Contrôle de la température ambiante, avec détection de fenêtre ouverte	Oui
Avec option de contrôle à distance	Non
Avec contrôle adaptatif du démarrage	Oui
Avec limitation du temps de travail	Non
Avec capteur d'ampoule noire	Non

CARTE DE CONTRÔLE	RÉCEPTEUR DE TÉLÉCOMMANDE	ÉMETTEUR DE TÉLÉCOMMANDE
<b>HARDWARE:</b> RC01-076A01-V0.0 <b>SOFTWARE:</b> RC01-076A01-V1.0	<b>HARDWARE:</b> RC01-05A V0	<b>HARDWARE:</b> PH-B4-01 <b>SOFTWARE:</b> RCS27-V1.0

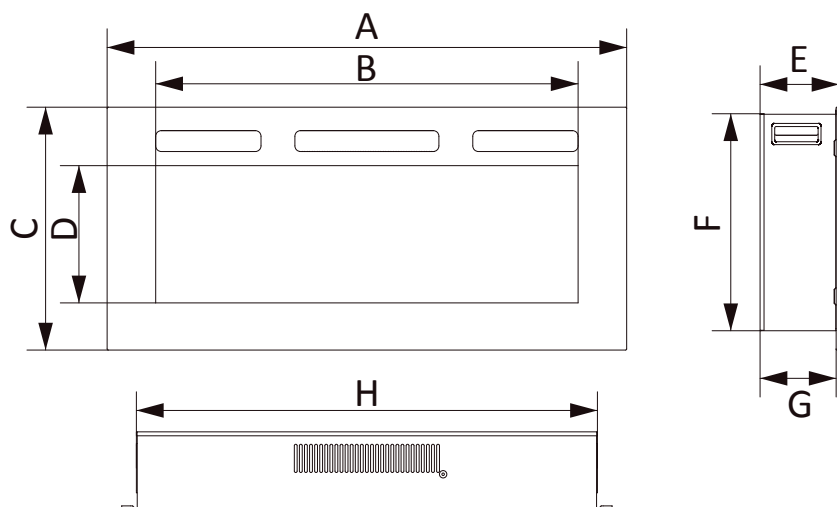
# PIÈCES ET MATÉRIEL

- Déballez soigneusement le feu, s'assurer que l'appareil est intact avec aucun signe de dommage causé par le transport et qu'aucune pièce n'a été exposée à l'eau. En cas de doute, n'utilisez pas l'appareil et contactez un centre de service.
- Gardez les emballages plastiques hors de portée des enfants.
- Conservez l'emballage d'origine, car il peut être nécessaire en cas de plainte de service concernant le produit.
- Vérifiez que toutes les pièces sont retirées de l'emballage.

 <p><b>1x</b></p>	 <p><b>8/8/8/4/4x</b></p>	 <p><b>4x</b></p>	
Foyer		Vis M4x8	Vis ST4x40
 <p><b>8/8/8/10/10x</b></p>	 <p><b>8/8/8/10/10x</b></p>	 <p><b>2/2/2/0/0x</b></p>	 <p><b>2x</b></p>
Vis ST5x40	Prise murale	Support arrière	Support en L
 <p><b>1x</b></p>	 <p><b>1x</b></p>	 <p><b>2x</b></p>	 <p><b>1x</b></p>
Cristaux	Télécommande	Pile	Mode d'emploi

# DIMENSIONS DE L'APPAREIL

UNITÉ : mm



MODEL	A	B	C	D	E	F	G	H
<b>EF449A</b>	920	748	430	243	143	386	138	820
<b>EF450A</b>	1020	848	430	243	143	386	138	920
<b>EF451A</b>	1270	1098	430	243	143	386	138	1170
<b>EF452A</b>	1525	1353	430	243	143	386	138	1425
<b>EF453A</b>	1780	1608	430	243	143	386	138	1680

# INSTRUCTIONS D'INSTALLATION

## 1 EMBLACEMENT DE L'APPAREIL

Votre nouvelle cheminée électrique peut être installée pratiquement n'importe où chez vous. Toutefois, lorsque vous choisissez un emplacement, veuillez à respecter les instructions générales.

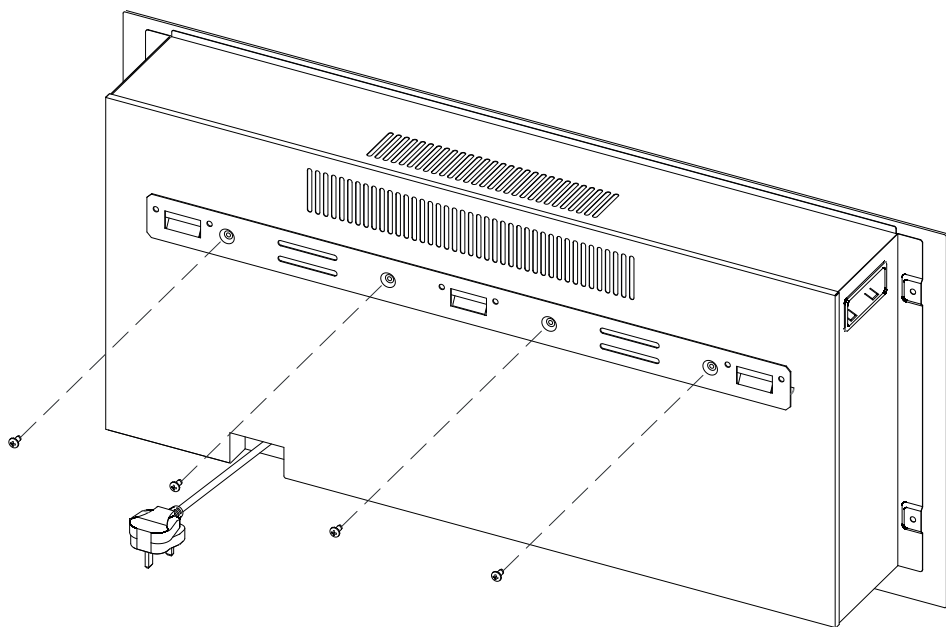
- Pour de meilleurs résultats, installez-la à l'abri de la lumière directe du soleil.
- L'appareil doit être branché sur une prise électrique reliée à la terre et doit être facilement accessible pour pouvoir être débranché.

### DÉGAGEMENT MINIMUM PAR RAPPORT AUX COMBUSTIBLES

Côtés.....	0 mm
Sol .....	0 mm
Arrière.....	0 mm
Dessus (cadre ou télé) ...	200 mm minimum
Devant.....	1000 mm minimum

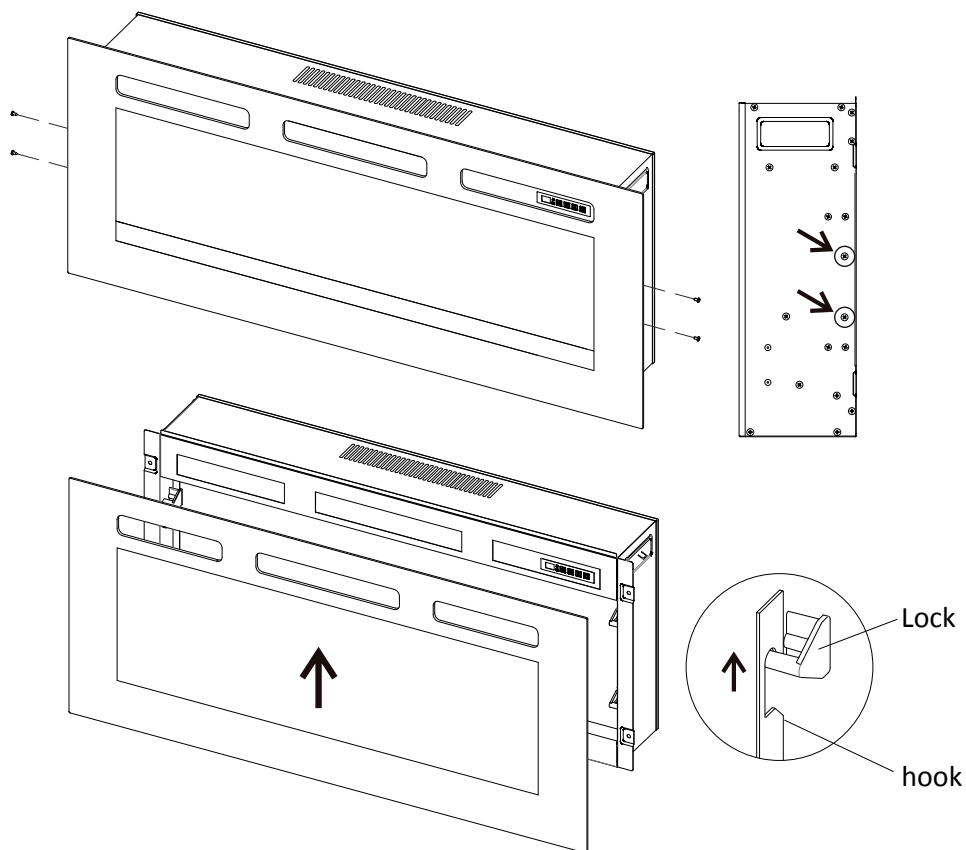




**2. RETIREZ LE SUPPORT DE MONTAGE MURAL.**

## 2. RETIRER LE PANNEAU DE VERRE

Retirez les vis qui maintiennent la vitre sur les côtés droit et gauche. Ensuite, soulevez délicatement la vitre pour l'extraire.



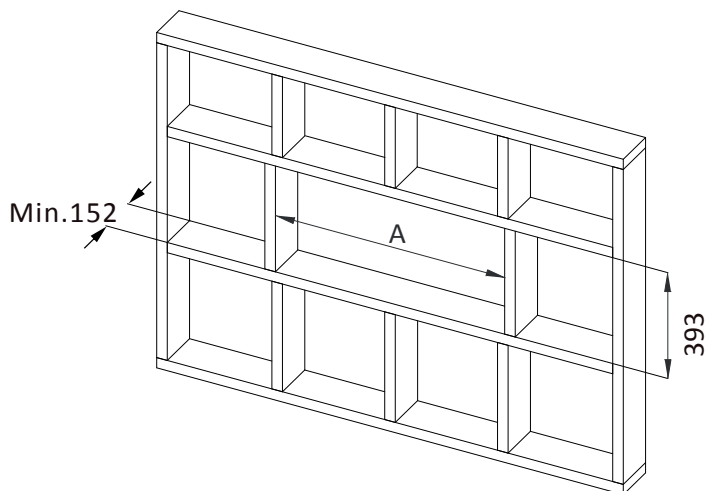
### ATTENTION :

conservez toutes les vis que vous avez retirées de l'appareil.

## CHOISISSEZ UN MODE D'ASSEMBLAGE

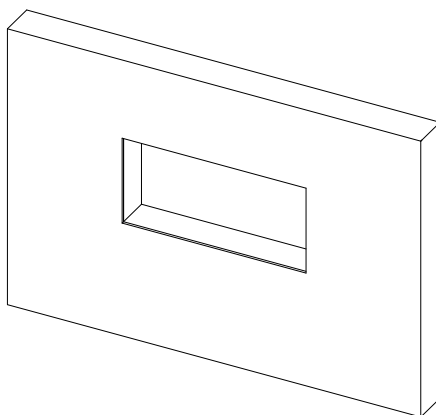
### Installation encastrée

- **Construisez un cadre avec une alimentation électrique comme indiqué sur la photo.**



MODEL	EF449A	EF450A	EF451A	EF452A	EF453A
A	825	925	1175	1430	1685

- **Peignez le mur avec de la couleur ou ajoutez un papier peint.**

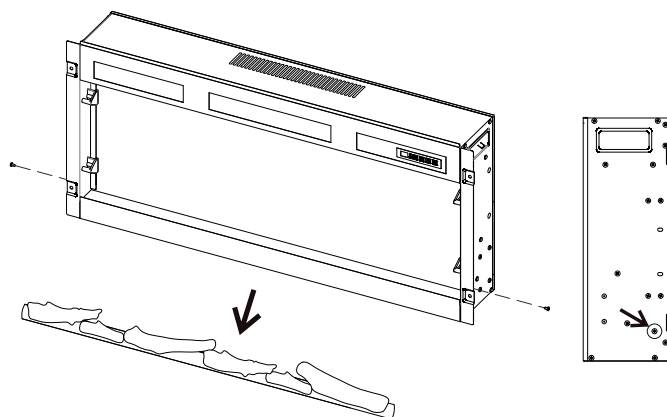


### Installation encastrée

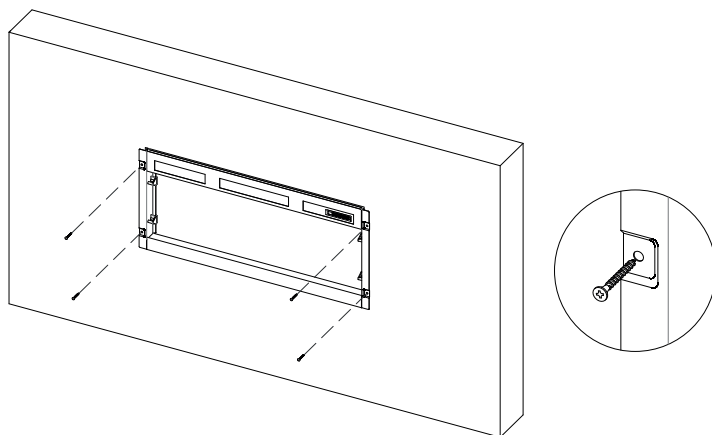
- Commencez par retirer les troncs d'arbre si vous souhaitez utiliser des cristaux à la place.

#### POUR RETIRER LES TRONCS D'ARBRE

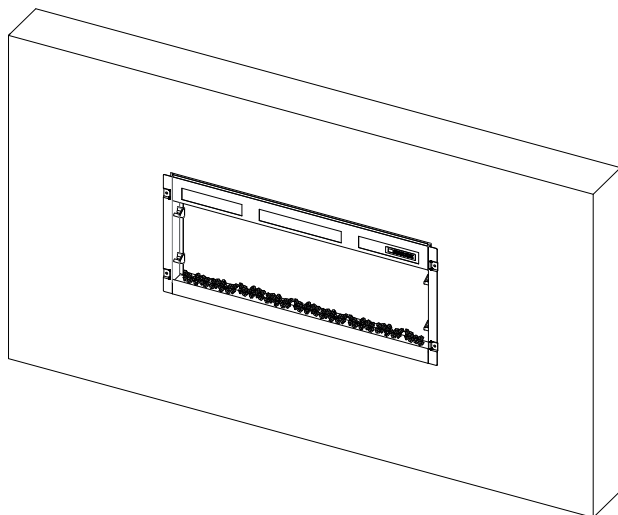
Retirez à droite et à gauche les vis galvanisées qui fixent le lit de combustible (voir illustration).



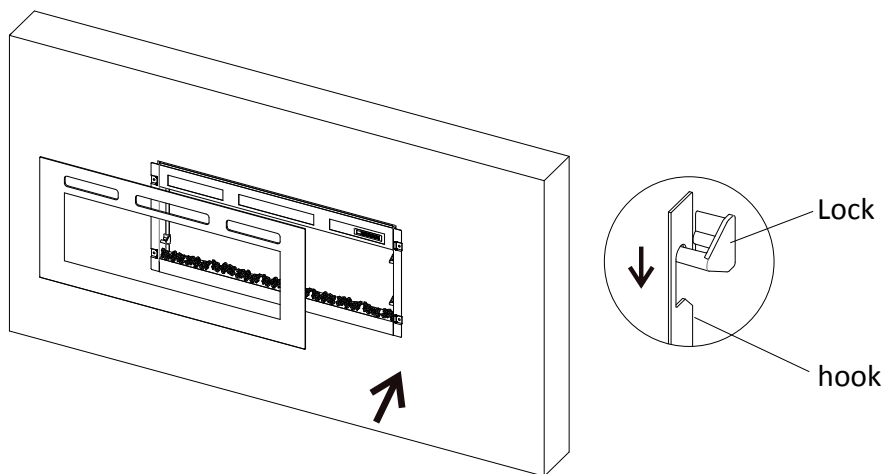
- Insérez l'unité dans le cadre et fixez-la avec quatre vis ST4×40.



- Répartissez uniformément les cristaux sur le plateau inférieur.

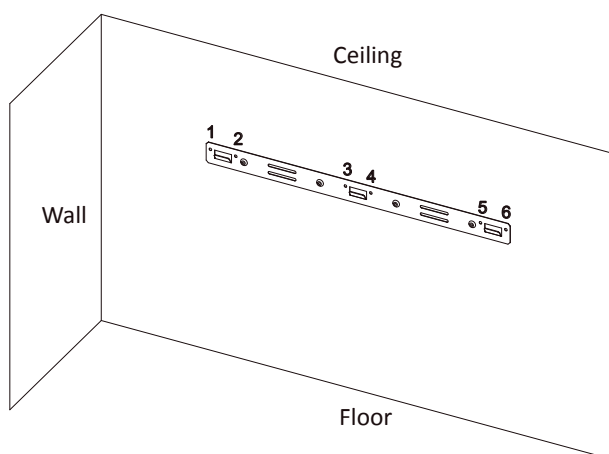


- Remettez soigneusement la garniture et le panneau avant en place. Assurez-vous que le crochet s'enclenche correctement. L'installation est maintenant terminée.

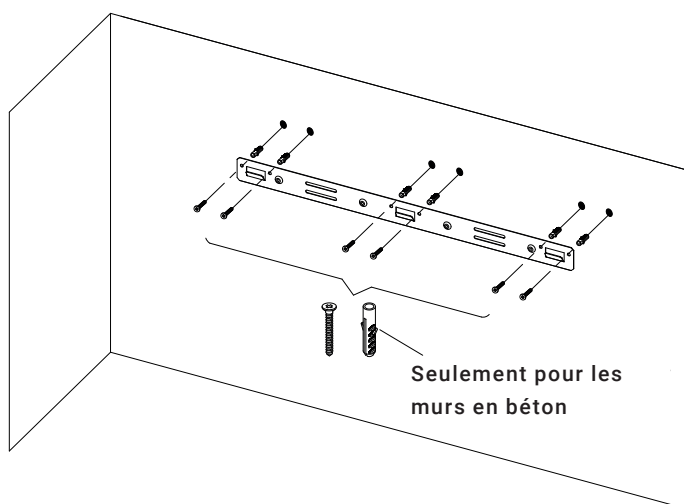


## Montage au mur

- **Placez le support de montage mural sur le mur et marquez les trous.**

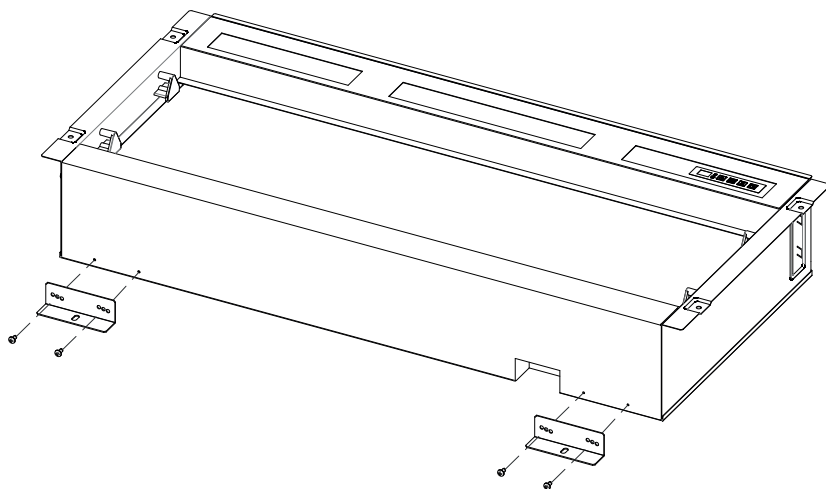


- **Insérez les prises murales (pour les murs en béton uniquement) dans les trous et fixez le support mural au mur avec six vis ST5×40.**

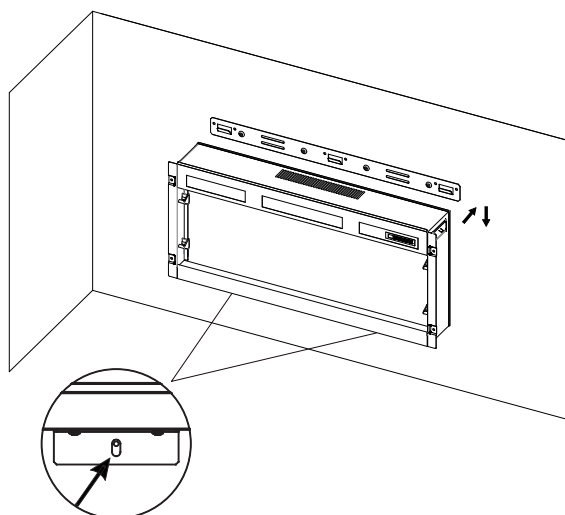


## Montage au mur

- **Fixez les supports en L au fond du foyer à l'aide de quatre vis M4×8.**

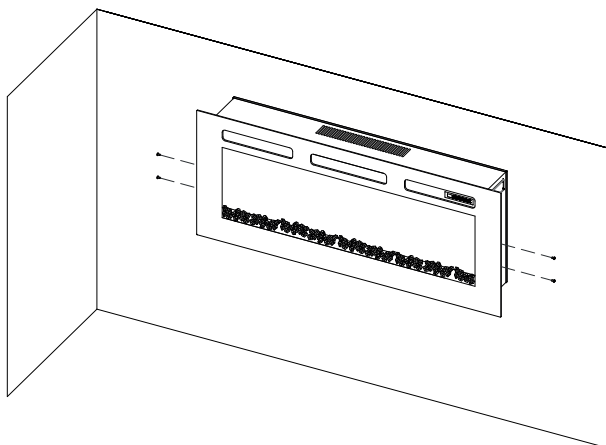


- **Accrochez le foyer sur le support mural et marquez la position du support en L. Percez deux trous sur les positions marquées, insérez deux chevilles dans les trous. Accrochez ensuite le foyer et fixez-le avec deux vis ST5×40.**



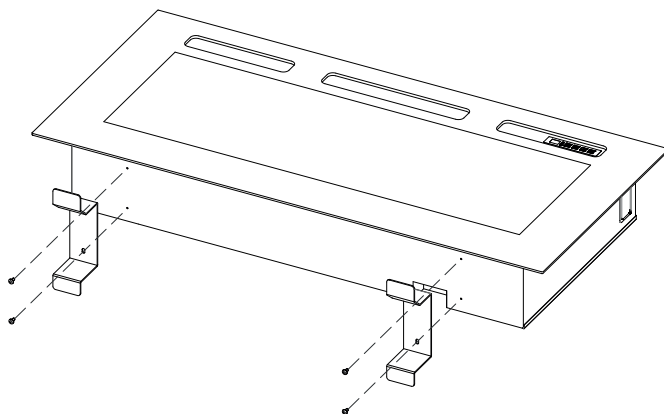
### Montage au mur

- Répétez les étapes mentionnées ci-dessus pour disposer le lit de combustible et réassembler la garniture avant et le panneau de verre.



### Autonome

- Installez les supports verticaux sur le fond de l'appareil à l'aide de quatre vis M4×8.



- Répétez les étapes mentionnées ci-dessus pour disposer le lit de combustible et réassembler la garniture avant et le panneau de verre.



# MODE D'EMPLOI

## 1. GÉNÉRALITÉS

**ATTENTION !** N'utilisez pas l'appareil s'il est endommagé ou s'il a mal fonctionné. Si vous pensez que l'appareil est endommagé ou qu'il fonctionne mal, appelez un technicien qualifié pour inspecter l'appareil et remplacer toute pièce de l'installation électrique si nécessaire, avant de les réutiliser.

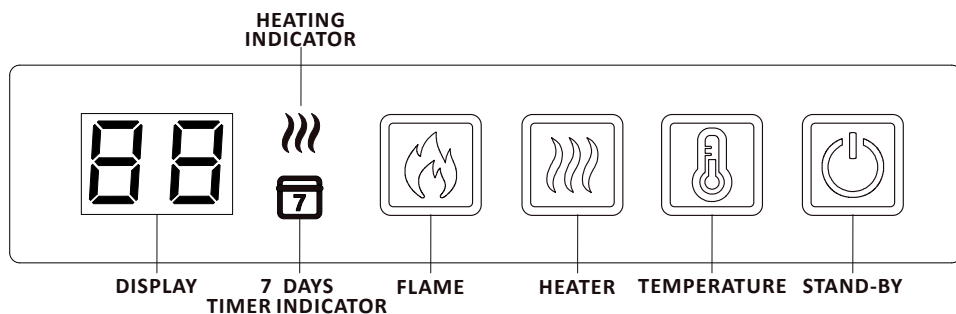
**ATTENTION !** Pour réduire les risques d'incendie, gardez les textiles, les rideaux ou tout autre matériau inflammable à une distance minimale de 1 mètre de la sortie d'air.

- **ASSUREZ-VOUS** que la fiche est bien ajustée dans la prise de courant. Des connexions défectueuses de la prise de courant murale ou des prises mal fixées peuvent provoquer une surchauffe de la prise de courant.
- **NE PAS** débrancher l'alimentation électrique lorsque l'appareil est allumé. Utilisez les fonctions de la télécommande pour éteindre le feu et vous assurer que l'interrupteur principal a été mis en position d'arrêt avant la déconnexion.

### PRÉPARATION AVANT UTILISATION

- Cet appareil peut être utilisé manuellement ou avec une télécommande.

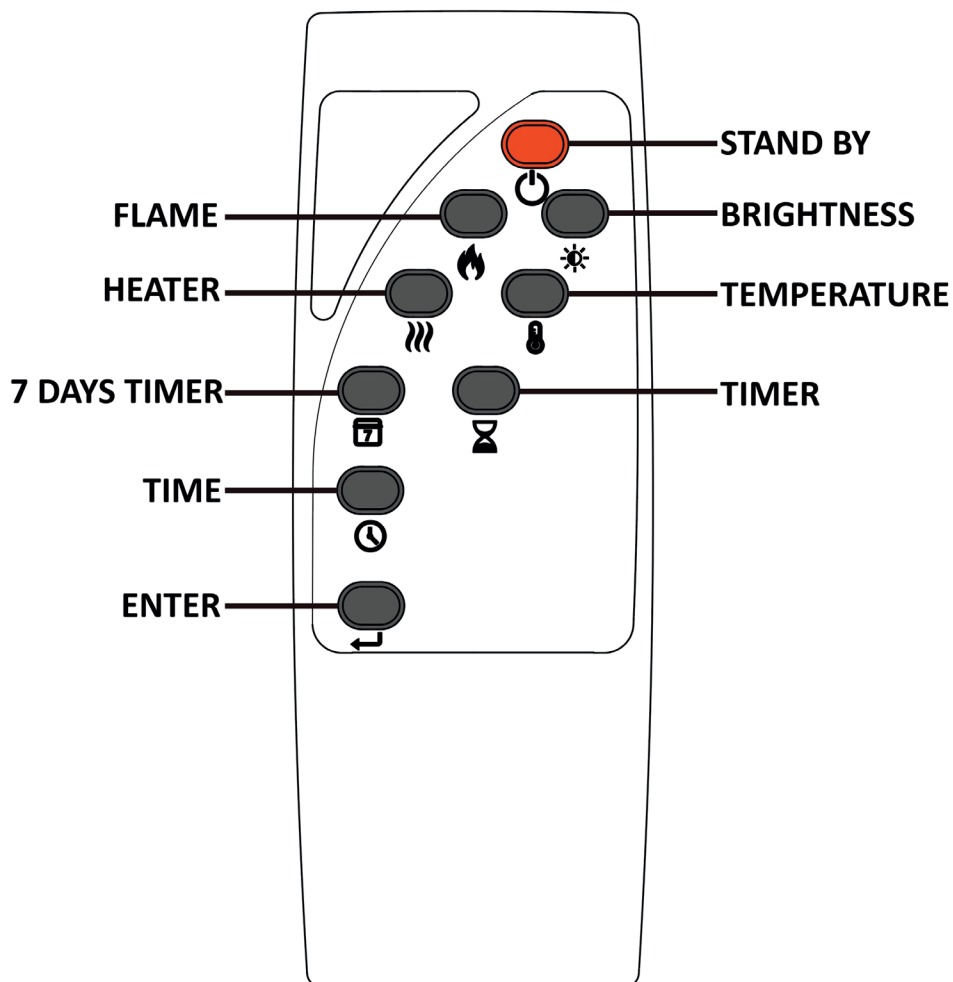
## 2. PANNEAU DE CONTRÔLE MANUEL











- **STANDBY** : Met en marche l'appareil avec les derniers réglages utilisés, sans chaleur. Met l'appareil en mode veille avec toutes les fonctions désactivées.
- **FLAME** : Appuyez pour faire défiler les 3 couleurs de la flamme et le réglage d'arrêt.
- **HEATER** : Appuyez pour faire défiler les réglages de chauffage faible, de chauffage élevé et d'arrêt.
- **TEMPERATURE** : Réglez la réponse de l'appareil à la température ambiante. La température de l'élément chauffant peut être réglée de 16 °C à 28 °C (60 °F - 84 °F), puis à 58 °C (99 °F).

**REMARQUE** : Le bouton manuel contrôle les fonctions de base, pas une gamme complète de contrôles. Utilisez la télécommande pour avoir accès à toutes les fonctions. Les commandes de l'appareil perdent la mémoire de tous les réglages de fonction lorsque l'interrupteur est réglé en position Off. Afin d'éviter que le produit ne devienne trop chaud, il y a un délai de 10 secondes pour allumer le chauffage et un délai de 10 secondes pour éteindre le chauffage et un délai de 10 secondes pour éteindre la ventilation du chauffage.





### 3. TÉLÉCOMMANDE








**REMARQUE** : Vérifiez que les piles de la télécommande sont neuves et bien insérées. Dirigez la télécommande vers le récepteur de la télécommande qui se trouve derrière le côté droit de l'écran de la flamme.

BOU- TON	TITRE	FONCTION	ÉCRAN
	<b>STANDBY</b>	Appuyez pour allumer/éteindre la flamme et le chauffage.	Activés : F1, ..., F9, F0 Éteint : l'écran est sombre
	<b>FLAME</b>	Appuyez à plusieurs reprises pour choisir l'un des 9 styles de flammes.	F1, F2, ..., F0
	<b>BRIGHTNESS</b>	Appuyez à plusieurs reprises pour choisir l'un des cinq réglages de luminosité pour la flamme et le lit de combustible.	L5, L4, L3, L2, L1, L0
	<b>HEATING</b>	Appuyez à plusieurs reprises pour sélectionner la chaleur faible/élevée ou l'arrêt.	L0 = réglage de la chaleur basse H1 = réglage de la chaleur élevée L'indicateur de l'unité de chauffage s'éteint après dix secondes si la flamme est allumée.
	<b>TEMPERATURE</b>	Appuyez sur cette touche pour configurer la réaction de l'appareil à la température ambiante. La température de l'unité de chauffage varie de 16 °C à 28 °C (60 °F - 84 °F), puis 58 °C (99 °F). Maintenez le bouton enfoncé pendant trois secondes pour passer des degrés Celsius aux degrés Fahrenheit.	16, 17, 18, 19, 20, 21, 22, 23, 24, 25, 26, 27, 28, 58 in °C 60, 62, 64, 66, 68, 70, 72, 74, 76, 78, 80, 82, 84, 99 in °F
	<b>7 DAYS TIMER</b>	Appuyez sur cette touche pour allumer ou éteindre le minuteur. Maintenez le bouton enfoncé pour entrer dans les paramètres de la minuterie.	Les voyants lumineux sont allumés
	<b>TIMER</b>	Appuyez sur le bouton pour régler le temps de fonctionnement souhaité de l'unité de chauffage. Elle peut être réglée de 0,5H à 9H par incréments d'une (1) heure.	30, 1H, 2H, 3H, 4H, 5H, 6H, 7H, 8H, 9H, 0H
	<b>TIME</b>	Appuyez sur le bouton pour configurer l'horaire de la minuterie de 7 jours de l'unité de chauffage. Maintenez le bouton enfoncé pour régler l'heure actuelle.	Le chiffre s'affiche à l'écran.

## RÉGLAGE DU JOUR ET DE L'HEURE ACTUELS

Maintenez le bouton de l'heure  sur la télécommande pour entrer dans le mode de réglage de la date et de l'heure ; appuyez plusieurs fois sur le bouton de l'heure  pour sélectionner la date, D1-D7 s'affiche à l'écran, ce qui représente le lundi-dimanche. Appuyez sur la touche ← pour confirmer, puis passez automatiquement au réglage de l'heure. Appuyez sur le bouton  pour régler l'heure, puis appuyez sur le bouton ← pour enregistrer et passer automatiquement au réglage des minutes. Appuyez à nouveau sur le bouton  pour régler les minutes, puis appuyez sur le bouton ← pour enregistrer.

## CONFIGURER LA MINUTERIE DE 7 JOURS

- Maintenez le bouton  de la télécommande jusqu'à ce que le voyant de la minuterie de 7 jours sur le foyer clignote du foyer clignote pour entrer dans le mode de réglage de la minuterie de 7 jours.
- L'écran affiche D1 (lundi), puis appuyez sur ← pour confirmer ; ensuite, l'écran affiche 00. Appuyez sur la touche  pour régler l'heure de mise en marche du chauffage, puis appuyez sur ← pour confirmer ; 00 s'affiche sur l'écran, appuyez sur  pour régler l'heure d'arrêt du chauffage, puis appuyez sur ← pour confirmer. VEUILLEZ NOTER : Il n'y a qu'une seule période par jour pour la mise en marche et l'arrêt du chauffage.
- Répétez les étapes ci-dessus pour régler la minuterie de D2 à D7 (du mardi au dimanche). L'affichage sur le feu indiquera l'heure de mise en marche et d'arrêt du chauffage comme étant la même que celle du jour précédent. Si vous voulez changer l'heure, appuyez sur le bouton .
- Si vous ne voulez pas régler l'heure pour un jour donné, réglez simplement l'heure de début et de fin sur 00.
- Maintenez le bouton  de la minuterie 7 jours enfoncé pour enregistrer tous les réglages après avoir terminé le réglage pour le dimanche. L'indicateur s'arrête en flash.
- La minuterie hebdomadaire ne sera réglée que lorsque vous aurez terminé le réglage du lundi au dimanche. Pendant le processus de réglage, une pause de plus de 20 secondes met fin au réglage complet de la minuterie hebdomadaire.

## DÉTECTION DES FENÊTRES OUVERTES

La détection de fenêtre ouverte est une fonction écologique innovante qui détecte une chute rapide de la température ambiante causée par une fenêtre ouverte. Le mot d'avertissement "oP" s'affiche sur l'appareil et le chauffage s'éteint. Si la température de la pièce augmente ou si la télécommande est actionnée manuellement, le chauffage recommence à fonctionner.

## RÉINITIALISATION DU COUPE-CIRCUIT THERMIQUE

L'appareil est équipé d'un contrôle électronique de sécurité (E.S.). Il s'agit d'un dispositif de sécurité qui éteint le feu si, pour une raison quelconque, l'appareil surchauffe, par exemple s'il est couvert.

Si le chauffage cesse de fonctionner alors que l'effet de flamme continue à fonctionner normalement, cela indique que le contrôle E.S. est en fonction. Le contrôle E.S. ne peut être réinitialisé qu'après que l'appareil ait refroidi et qu'il ait été réinitialisé. La réinitialisation du contrôle E.S. se déroule comme suit :

1. Eteindre l'appareil (interrupteur manuel marche / arrêt) et le laisser éteint pendant environ 10 à 15 minutes.
2. Enlever toute obstruction à la sortie du ventilateur ou aux pales du ventilateur, etc. Veillez à ce que l'alimentation électrique soit débranchée avec la prise de courant en faisant cela.
3. Allumez l'appareil et le contrôle E.S. sera réinitialisé.
4. Assurez-vous que l'appareil fonctionne correctement. Si le contrôle E.S. ne fonctionne pas à nouveau, l'appareil doit être vérifié par un électricien compétent.

## GESTION DU DÉMARRAGE CONTRÔLÉ

En fonction de la température ambiante et de la température cible, le chauffage se met automatiquement en marche pour chauffer la pièce à la température programmée à l'heure programmée. Par exemple, si votre minuterie est réglée sur 18:00 et que la température est réglée sur 23 °C, le chauffage sera mis en route à 17:30 pour que la température de la pièce atteigne 23 °C à 18:00.

# MAINTENANCE

**ATTENTION !** Avant tout entretien ou nettoyage de l'extérieur du foyer, l'appareil doit être déconnecté de l'alimentation électrique jusqu'à ce qu'il soit refroidi.

## ENTRETIEN DES MOTEURS

Les moteurs utilisés sur le ventilateur et le flame effect sont pré-lubrifiés pour une durée de vie prolongée des roulements et ne nécessitent aucune autre lubrification. Toutefois, il est recommandé de procéder à un nettoyage/aspiration périodique de l'unité de ventilation/chauffage.

## REPLACEMENT DES PILES DE LA TÉLÉCOMMANDE

- Le remplacement de la batterie est recommandé après un an. Les piles prévues sont des piles alcalines de 1,5V de type AAA.

## NETTOYAGE DU FOYER

Vous pouvez nettoyer l'extérieur du foyer avec un chiffon doux, humide et non pelucheux. N'utilisez pas de produits de nettoyage ou de polissage. Pour éliminer les empreintes digitales ou autres sur la vitre avant, utilisez un chiffon doux, humide et non pelucheux avec un nettoyant pour vitres de qualité. La vitre avant doit toujours être complètement séchée avec un chiffon propre et non pelucheux ou une serviette en papier.

**ATTENTION !** Les nettoyeurs abrasifs ne doivent pas être utilisés sur le panneau de verre. Les liquides ne doivent pas être pulvérisés directement sur une surface quelconque de l'appareil.

## DISPOSITION



Signification de poubelle à roulettes barrée : les appareils électriques ne doivent pas être éliminés comme des déchets municipaux non triés. Les sites de collecte séparés doivent être utilisés pour l'élimination des appareils électriques. Pour éliminer cet appareil en fin de vie utile, veuillez contacter WEEE Care Plc au 0844 8002004. Le numéro du producteur concerné est WEE / MM3069AA.



Ce foyer est conforme aux normes de sécurité EN 60335-1 et EN 60335-2-30 qui couvre les exigences essentielles de la directive basse tension 2016 (2014/35/EU) et les EMC normes EN55014-1 ; EN 55014-2 ; EN 61000-3-2 et la norme EN 61000-3-3 qui couvre les exigences essentielles de la Compatibilité européenne électromagnétique 2016 (2014/30/EU).



Les piles ne doivent pas être jetées avec les déchets ménagers normaux, mais doivent être déposées dans les points de collecte appropriés.

### AVERTISSEMENTS :

- Ne jamais mettre le feu aux piles – risque d'explosion.
- Ne jamais ouvrir les piles, ne pas les court-circuiter et ne pas les endommager sous peine de blessures.

**Produit :** Foyer électrique EF449A/EF450A/EF451A/EF452A/EF453A


**Numéro de modèle :** EF449A/EF450A/EF451A/EF452A/EF453A

**Distributeur :** IN & OUT HOUSE GmbH  
Landrat-Kaptain-Str. 51  
52372 Kreuzau  
Allemagne

**E-Mail:** info@in-out-house.de



# INFORMACIÓN DE SEGURIDAD IMPORTANTE

- Lea todas las instrucciones antes de usar este aparato.
- Sólo para uso en interiores. Este aparato no es adecuado para su uso fuera de la casa y sólo es apto para espacios bien aislados o para un uso ocasional.
- **NO** utilice este aparato en espacios contiguos a un baño, una ducha o una piscina.
- Este aparato no debe estar situado inmediatamente debajo de un enchufe.
- Este aparato debe estar conectado a tierra.
- Este aparato no debe ser alimentado a través de un dispositivo de conmutación, como p. ej. un temporizador, o conectado a un circuito eléctrico que se enciende y apaga con cierta frecuencia por la empresa suministradora con el fin de evitar un peligro debido al reajuste involuntario del corte térmico.
- Si el cable de alimentación está dañado, debe ser reparado por el fabricante, por su centro de servicio autorizado o por un profesional.
-  El icono significa “**NO CUBRIR**”
- Para reducir el riesgo de incendio, mantenga los materiales textiles, las cortinas o cualquier otro material inflamable a una distancia mínima de 1 metro de la salida de aire.

**¡ADVERTENCIA!** Para evitar el sobrecalentamiento, no permita que el aparato se cubra o que la entrada / salida de aire se obstruya.

- Mantenga el cable de alimentación alejado de superficies y ambientes calientes. No coloque el cable de alimentación delante del aparato.
- **NO** utilice este aparato en habitaciones en las que se generen vapores explosivos (por ejemplo, con gasolina), o si usando disolventes, pegamento, aerosoles o pinturas inflamables, ya que pueden incendiarse.
- Este aparato puede ser utilizado por niños de 8 años en adelante y personas con capacidades físicas, sensoriales o mentales reducidas o con falta de experiencia y conocimiento si son supervisados o si se les ha dado instrucciones sobre el uso seguro del aparato y comprenden los peligros que implica su manejo.
- Los niños y las personas vulnerables deben ser supervisados en todo momento cuando usan este aparato, ya que algunas partes pueden calentarse mucho y causar quemaduras.

- **NO** use este aparato en habitaciones pequeñas cuando están ocupadas por personas que no son capaces de salir de la habitación por sí mismos, a menos que estén supervisados constantemente.
- Solo debe permitirse a niños de entre 3 y 8 años de edad encender o apagar el aparato cuando éste haya sido colocado o instalado en su posición de funcionamiento normal e y siempre y cuando hayan recibido instrucciones relativas al uso seguro del aparato y estén supervisados.
- La limpieza y el mantenimiento del aparato no puede realizarse por niños sin supervisión.
- Los niños no deben jugar con este aparato.
- Los niños menores de 3 años deben mantenerse alejados a menos que estén continuamente supervisados.
- Mantenga el enchufe accesible después de la instalación.
- **NO** lo utilice si hay signos visibles de daños en el aparato.
- **NO** utilice este calefactor si se ha caído.

**¡ATENCIÓN! Información para el personal especializado o el centro de servicio:** El enchufe suministrado tiene un fusible de 13A y no se puede recablear. Si el fusible o el enchufe deben ser sustituidos por un profesional, asegúrese de que se utiliza un fusible de 13A o que el enchufe está normalizado a 13A BS1363A.

## ESPECIFICACIONES TÉCNICAS

**MODELO N°: EF449A/EF450A/EF451A/EF452A/EF453A**

Voltaje de suministro: AC 230-240V 50Hz

Consumo máximo de energía: 1.8 KW

Potencia para el efecto de la llama: 7 W

### SALIDA DE CALOR

Potencia calorífica nominal (Pnom): 1.8 KW

Potencia calorífica mínima (indicativo) (Pmin): 0.9 KW

Máxima potencia calorífica continua (Pmax): 1.8 KW

MODEL	EF449A	EF450A	EF451A	EF452A	EF453A
POWER	5.76 W	5.76 W	7.20 W	8.64 W	10.08 W

**CONSUMO DE ELECTRICIDAD AUXILIAR**

Con potencia calorífica nominal (elmax): 12,5 W

Potencia calorífica mínima (elmin): 12.0 W

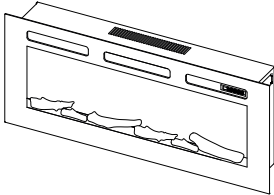

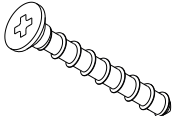
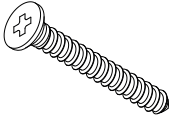
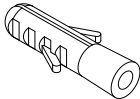
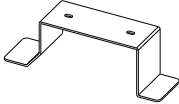
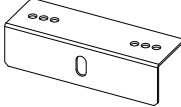
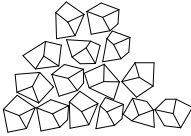
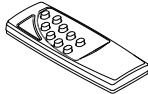
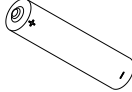
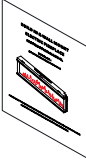
En modo de espera (elSB): 0.48 W

<b>TIPO DE SALIDA DE CALOR/CONTROL DE LA TEMPERATURA DE LA SALA</b>	
Salida de calor de una sola etapa y sin control de la temperatura ambiente	No
Dos o más etapas manuales, sin control de la temperatura ambiente	No
Con un termostato mecánico de control de la temperatura ambiente	No
Con control electrónico de la temperatura ambiente	Si
Control electrónico de la temperatura ambiente más temporizador diario	Si
Control electrónico de la temperatura ambiente más temporizador semanal	Si
<b>TIPO DE SALIDA DE CALOR/CONTROL DE LA TEMPERATURA DE LA SALA OTRAS OPCIONES DE CONTROL</b>	
Control de la temperatura ambiente, con detección de presencia	No
Control de la temperatura ambiente, con detección de ventana abierta	Si
Con la opción de control de distancia	No
Con control de arranque adaptativo	Si
Con limitación del tiempo de trabajo	No
Con el sensor de bombilla negra	No

<b>TARJETA DE CONTROL</b>	<b>RECEPTOR DE CONTROL REMOTO</b>	<b>TRANSMISOR DE CONTROL REMOTO</b>
<b>HARDWARE:</b> RC01-076A01-V0.0 <b>SOFTWARE:</b> RC01-076A01-V1.0	<b>HARDWARE:</b> RC01-05A V0	<b>HARDWARE:</b> PH-B4-01 <b>SOFTWARE:</b> RCS27-V1.0

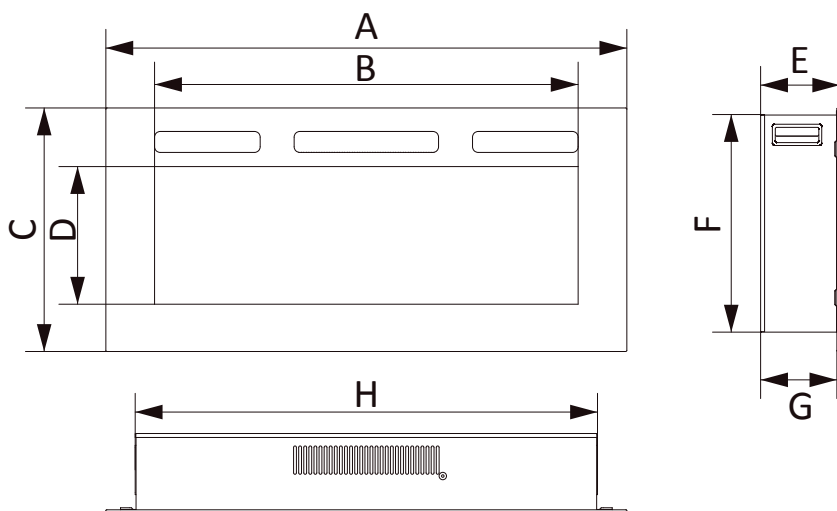
## PIEZAS Y COMPONENTES

- Desembale el aparato con cuidado y asegúrese de que el aparato está intacto sin señales de daños causados por el transporte y que ninguna parte ha sido expuesta al agua. En caso de duda, no utilice el aparato y póngase en contacto con un centro de servicio.
- Mantenga el envoltorio de plástico lejos de los niños.
- Guarde el embalaje original ya que puede ser necesario en caso de reclamación del producto.
- Compruebe que todas las piezas se han retirado del embalaje.

 <p>1x</p>	 <p>8/8/8/4/4x</p>	 <p>4x</p>					
Chimenea		Tornillos M4x8		Tornillos ST4x40			
 <p>8/8/8/10/10x</p>	 <p>8/8/8/10/10x</p>	 <p>2/2/2/0/0x</p>	 <p>2x</p>				
Tornillos ST5x40		Enchufe de pared		Soporte de cola		Soportes en L	
 <p>1x</p>	 <p>1x</p>	 <p>2x</p>	 <p>1x</p>				
Cristales		Mando a distancia		Pilas		Manual de instrucciones	

# DIMENSIONES DEL APARATO

UNIDAD: mm



MODEL	A	B	C	D	E	F	G	H
<b>EF449A</b>	920	748	430	243	143	386	138	820
<b>EF450A</b>	1020	848	430	243	143	386	138	920
<b>EF451A</b>	1270	1098	430	243	143	386	138	1170
<b>EF452A</b>	1525	1353	430	243	143	386	138	1425
<b>EF453A</b>	1780	1608	430	243	143	386	138	1680

# INSTRUCCIONES DE INSTALACIÓN

## 1. DÓNDE SITUAR EL APARATO

Puede instalar su nueva chimenea eléctrica prácticamente en cualquier lugar de su casa. Aun así, asegúrese de seguir las instrucciones generales en el momento de elegir la ubicación.

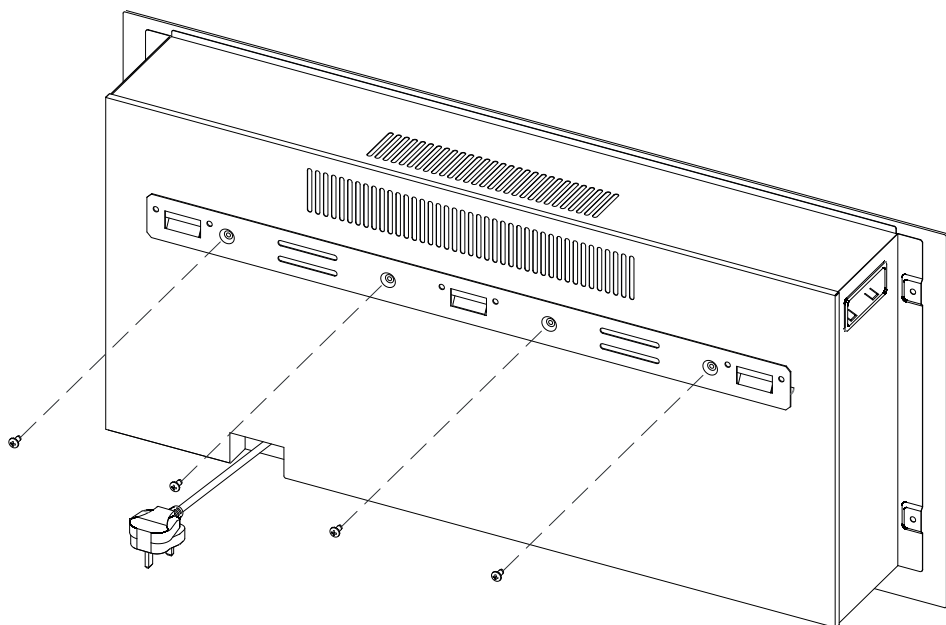
- Para obtener los mejores resultados, se recomienda instalarlo alejado de la luz solar.
- El aparato debe estar conectado a una toma de corriente con conexión a tierra y debe ser fácilmente accesible para permitir su desconexión.

### DISTANCIA MÍNIMA A ELEMENTOS INFLAMABLES

Lados.....	0 mm
Suelo.....	0 mm
Detrás.....	0 mm
Encima (repisa o TV)	
... 200 mm como mínimo	
Delante.....	1000 mm como mínimo

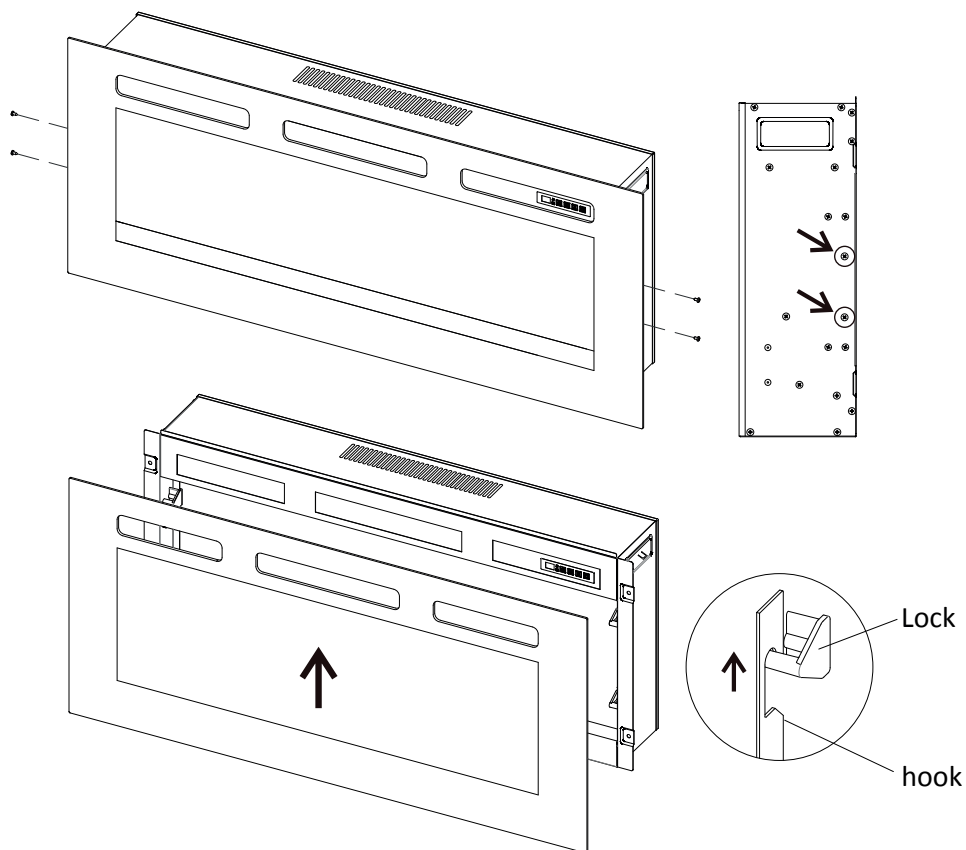


## 2. RETIRE EL SOPORTE DE MONTAJE EN LA PARED.



## 2. QUITAR EL CRISTAL

Retire los tornillos que sujetan la lámina de vidrio en el lado derecho e izquierdo. A continuación, levante con cuidado la lámina de vidrio para sacarla.



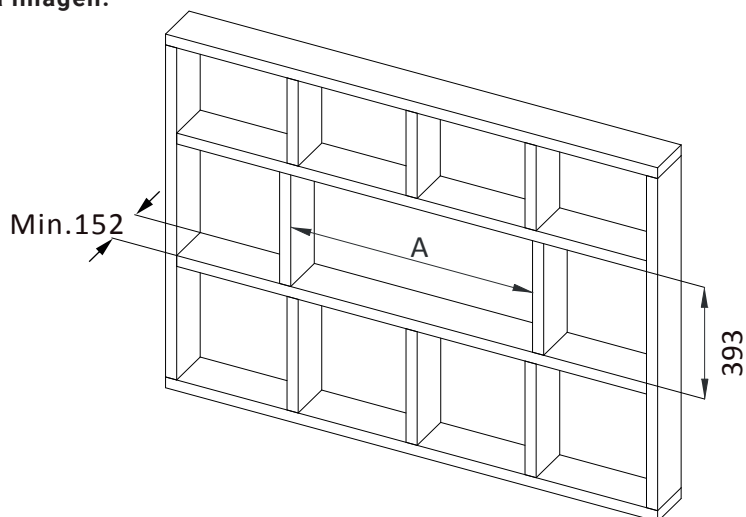
**ATENCIÓN:** conserve todas los tornillos que haya retirado del aparato.



## ELIJA UNA FORMA DE ENSAMBLAR

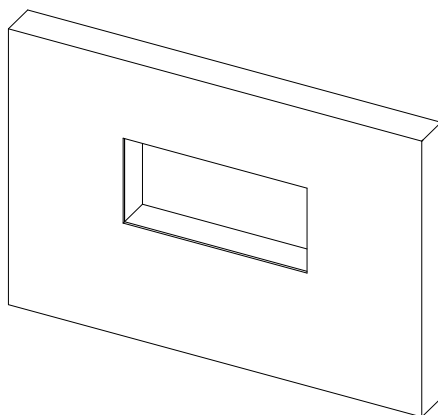
### Instalación empotrada

- **Construir un marco con una fuente de alimentación como se muestra en la imagen.**



MODEL	EF449A	EF450A	EF451A	EF452A	EF453A
A	825	925	1175	1430	1685

- **Pinta la pared de color o añade un papel de pared.**

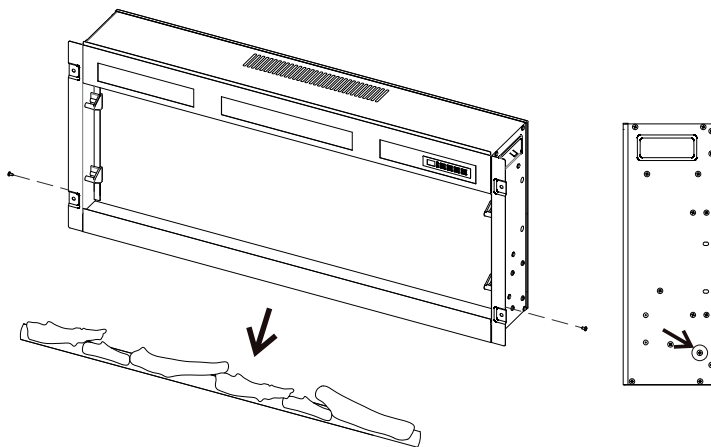


## Instalación empotrada

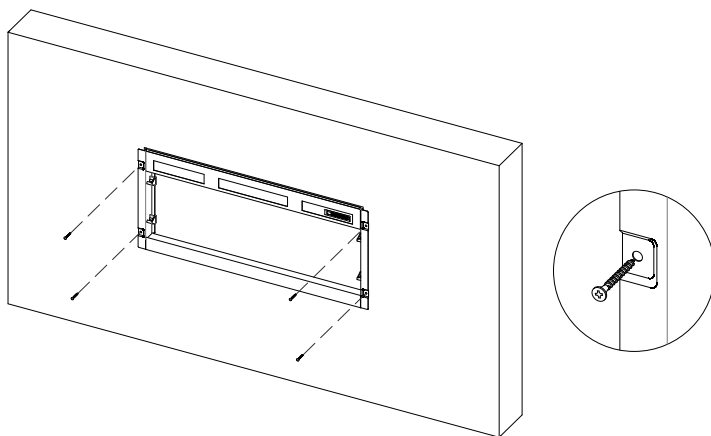
- **Primero retira los troncos si quieres utilizar cristales en su lugar.**

### PARA ELIMINAR LOS TRONCOS DE LOS ÁRBOLES

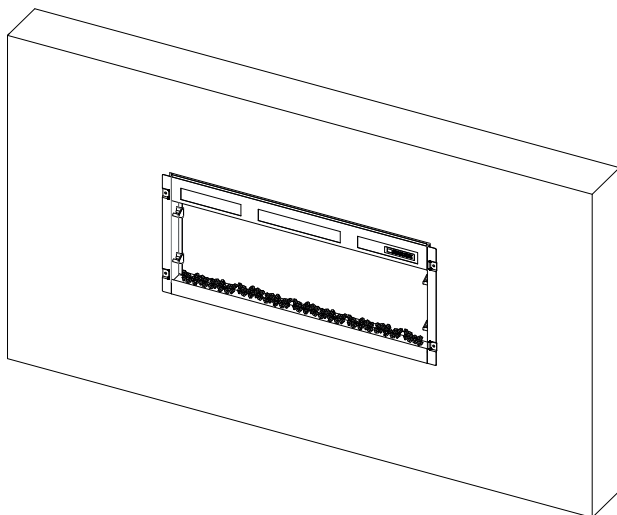
Retire los tornillos galvanizados que fijan el lecho de combustible a la derecha y a la izquierda (véase la ilustración).



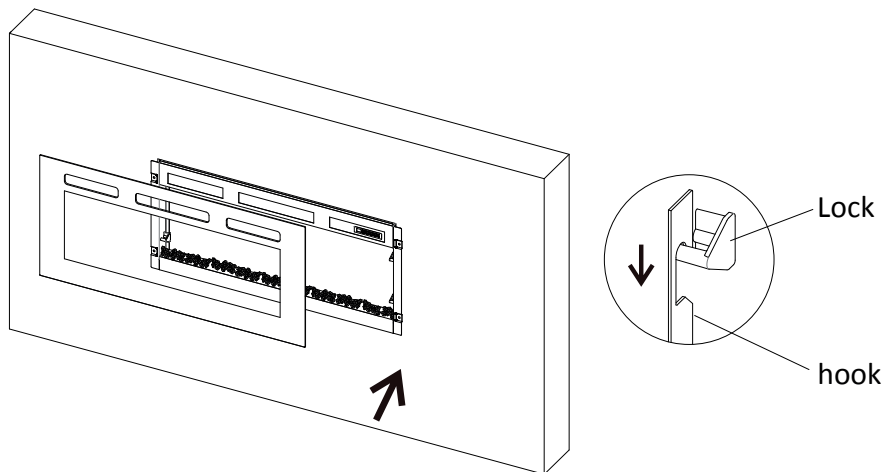
- **Introduzca la unidad en el marco y fíjela con cuatro tornillos ST4×40.**



- **Distribuya los cristales de manera uniforme sobre la bandeja inferior.**

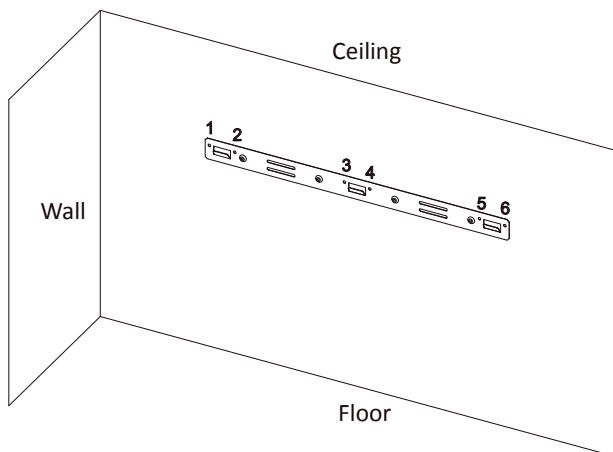


- **Vuelva a colocar con cuidado el embellecedor y la lámina de vidrio. Asegúrese de que el gancho encaje correctamente. La instalación está ahora completa.**

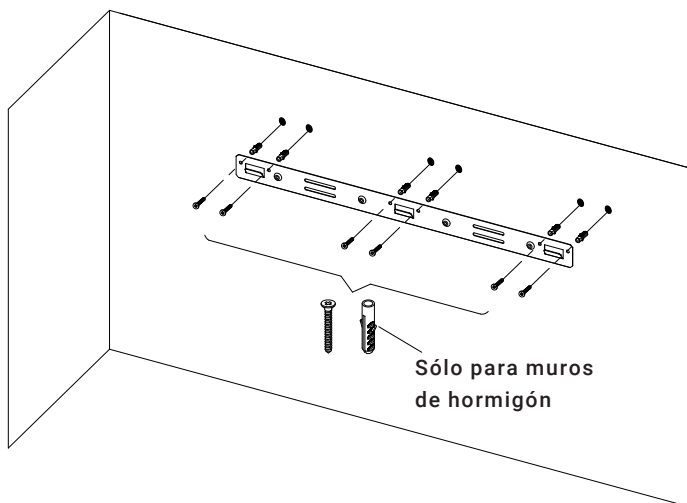


### Montaje en la pared

- Coloque el soporte de montaje en la pared y marque los orificios.

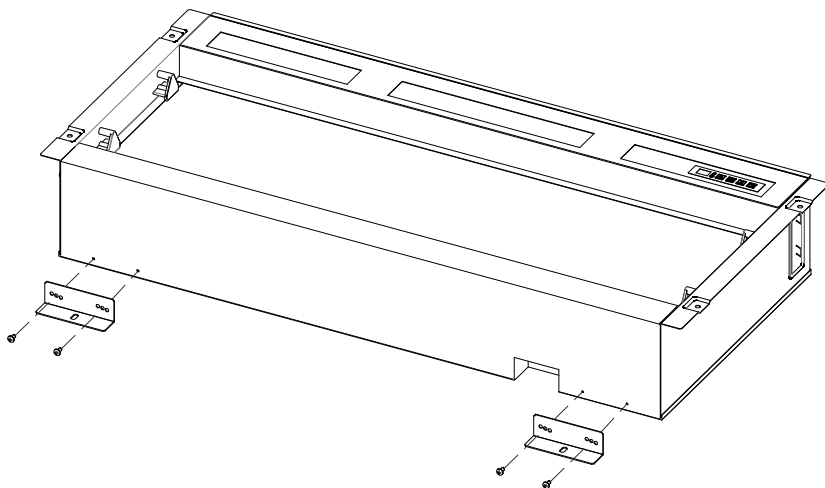


- Introduzca los enchufes de pared (sólo para muros de hormigón) en los orificios y fije el soporte de pared a la pared con seis tornillos ST5×40.

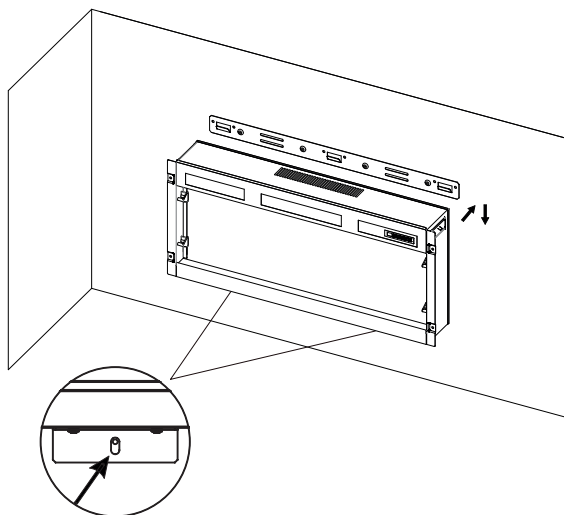


## Montaje en la pared

- Fije los soportes en L al fondo de la chimenea con cuatro tornillos M4×8.

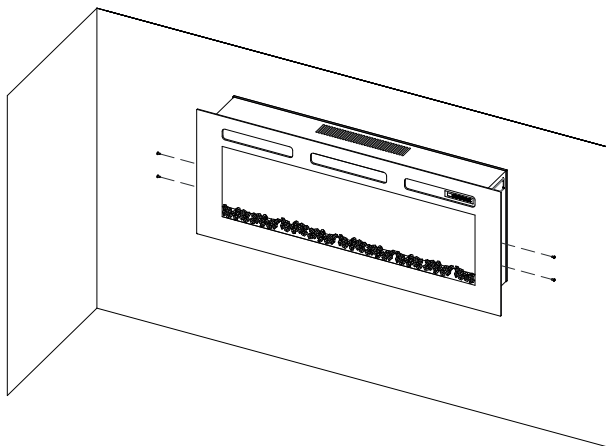


- Cuelgue la chimenea en el soporte de pared y marque la posición del soporte en L. Taladre dos agujeros en las posiciones marcadas, inserte dos tacos en los agujeros. A continuación, vuelva a colgar la chimenea y fíjela con dos tornillos ST5×40.



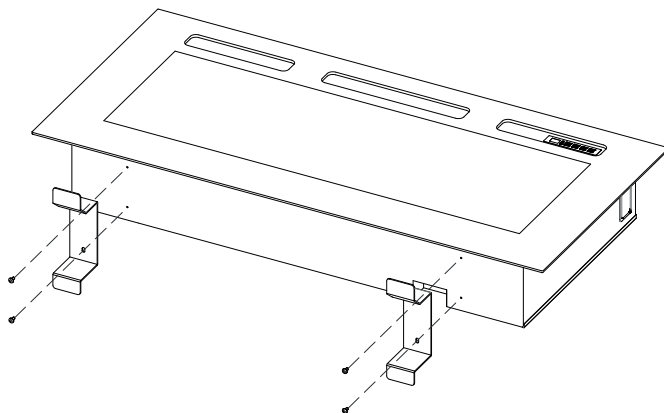
### Montaje en la pared

- Repita los pasos anteriores para disponer el lecho decorativo y vuelva a montar el embellecedor delantero y la lámina de vidrio.



### Independiente

- Instale los soportes de pie en la parte inferior del aparato con cuatro tornillos M4×8.



- Repita los pasos anteriores para disponer el lecho decorativo y vuelva a montar el embellecedor delantero y la lámina de vidrio.

# INSTRUCCIONES DE USO

## 1. GENERAL

**¡ADVERTENCIA!** No utilice el aparato si está dañado o ha funcionado mal. Si sospecha que el aparato está dañado o ha funcionado mal, llame a una persona cualificada para inspeccionar el aparato y reemplazar cualquier parte del sistema eléctrico si es necesario, antes de volver a utilizarlo.

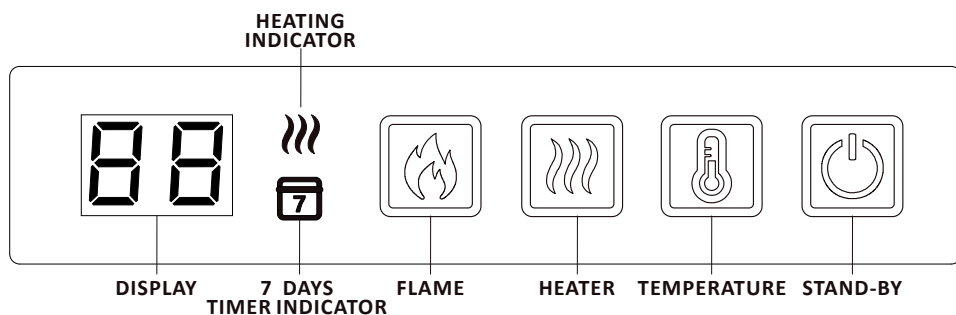
**¡ADVERTENCIA!** Para reducir el riesgo de incendio, mantenga los materiales textiles, cortinas o cualquier otro material inflamable a una distancia mínima de 1 metro de la salida de aire.

- **ASEGÚRESE** de que el enchufe encaje bien en la toma de corriente. Conexiones defectuosas de la toma de corriente o enchufes sueltos pueden causar que el enchufe se sobrecaliente.
- **NO** desconecte la alimentación de la red eléctrica mientras el aparato esté funcionando. Use las funciones del control remoto para apagar el aparato y asegurarse de que el interruptor de la red eléctrica se ha movido a la posición de apagado antes de desconectarlo.

### PREPARACIÓN PREVIA AL USO

- Este aparato puede funcionar manualmente o con un mando a distancia.

## 2. PANEL DE CONTROL MANUAL

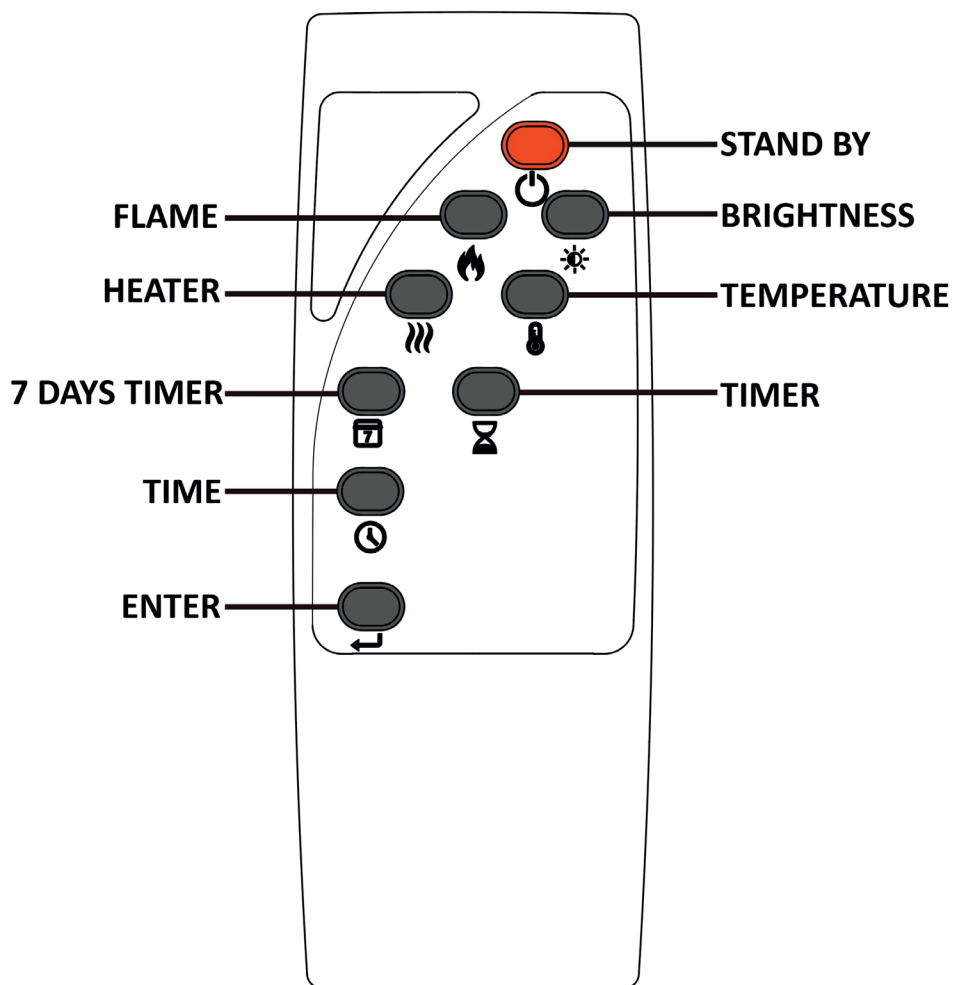


- **STANDBY:** Enciende el aparato con los últimos ajustes programados, pero sin calor. Utilícelo para poner el aparato en modo de espera con todas las funciones apagadas.
- **FLAME:** Pulsar para alternar entre los 3 colores de llama y el apagado.
- **HEATER:** Pulsar para alternar entre los niveles de calefacción bajo, alto o apagado.
- **TEMPERATURE:** Configure la respuesta del aparato a la temperatura ambiente. La temperatura del calentador se puede ajustar de 16 °C a 28 °C (60 °F - 84 °F) y luego a 58 °C (99 °F).









**NOTA:** El botón manual controla las funciones básicas, no la gama completa de opciones. Utilice el mando a distancia para ejecutar todas las funciones. Cuando el interruptor se encuentra en la posición de apagado, se pierde la memoria de todos los ajustes de las funciones de los controles del aparato. Para evitar que el producto se caliente demasiado, hay un retardo de 10 segundos al encender la estufa y otro de 10 segundos al apagar el ventilador de la misma.





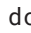




### 3. CONTROL REMOTO




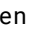
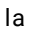


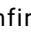


**NOTA:** Asegúrese de que las pilas del mando a distancia son nuevas y están insertadas correctamente. Apunte el mando a distancia al receptor remoto que se encuentra detrás de la parte derecha de la pantalla de llamas.

BOTÓN	TÍTULO	FUNCIÓN	INDICADOR
	<b>STANDBY</b>	Pulse para encender/apagar la llama y el calentador.	Encendidos: F1, ..., F9, F0 Apagado: la pantalla está oscura
	<b>FLAME</b>	Pulse repetidamente para elegir uno de los 9 estilos de llama.	F1, F2, ..., F0
	<b>BRIGHTNESS</b>	Pulse repetidamente para elegir uno de los cinco ajustes de brillo para la llama y el lecho decorativo.	L5, L4, L3, L2, L1, L0
	<b>HEATING</b>	Pulse repetidamente para seleccionar calor bajo/alto o apagado.	LO = ajuste de calor bajo HI = ajuste de calor alto El indicador de la unidad de calentamiento se apagará después de diez segundos si la llama está encendida.
	<b>TEMPERATURE</b>	Pulse para configurar la respuesta del aparato a la temperatura ambiente. La temperatura de la unidad de calentamiento oscila entre 16 °C y 28 °C (60 °F - 84 °F) y luego 58 °C (99 °F). Mantenga pulsado el botón durante tres segundos para cambiar entre Celsius y Fahrenheit.	16, 17, 18, 19, 20, 21, 22, 23, 24, 25, 26, 27, 28, 58 in °C  60, 62, 64, 66, 68, 70, 72, 74, 76, 78, 80, 82, 84, 99 in °F
	<b>7 DAYS TIMER</b>	Pulse para activar/desactivar el temporizador. Mantenga pulsado el botón para introducir los ajustes del temporizador.	Luces indicadoras encendidas.
	<b>TIMER</b>	Pulse el botón para ajustar el tiempo deseado de funcionamiento de la unidad de calefacción. Se puede ajustar de 0,5H a 9H en incrementos de una (1) hora.	30, 1H, 2H, 3H, 4H, 5H, 6H, 7H, 8H, 9H, 0H
	<b>TIME</b>	Pulse el botón para configurar el horario del temporizador de 7 días de la unidad de calefacción. Mantenga pulsado el botón para configurar la hora actual.	El número aparece en la pantalla.

## CONFIGURAR EL DÍA Y LA HORA ACTUALES

Mantenga pulsado el botón de tiempo  en el mando a distancia para entrar en el modo de ajuste de la fecha y la hora; pulse repetidamente el botón de tiempo  para seleccionar la fecha, D1-D7 se mostrará en la pantalla que representa de lunes a domingo. Pulse el botón  para confirmar y, a continuación, entre automáticamente en el ajuste de la hora. Pulse el botón  para ajustar la hora, y pulse el botón  para guardar y luego entrar automáticamente en el ajuste de los minutos. Pulse el botón  de nuevo para ajustar los minutos y luego pulse el botón  para guardar.

## CONFIGURAR EL TEMPORIZADOR DE 7 DÍAS

- Mantenga pulsado el botón  del mando a distancia hasta que el indicador del temporizador de 7 días del hogar parpadee para entrar en el modo de ajuste del temporizador de 7 días.
- D1 (lunes) se mostrará en la pantalla y luego pulse  para confirmar; entonces 00 se mostrará en la pantalla. Pulse el botón  para ajustar la hora de encendido de la estufa y luego pulse  para confirmar; El 00 se mostrará en la pantalla, pulse  para ajustar la hora de apagado de la estufa y luego pulse  para confirmar. **ATENCIÓN:** Sólo hay un periodo cada día para encender y apagar la calefacción.
- Repita los pasos anteriores para ajustar el temporizador de D2 a D7 (de martes a domingo). La pantalla del fuego mostrará la hora de encendido y apagado de la calentador igual que la hora del último día. Si desea cambiar la hora, pulse el botón .
- Si no quiere ajustar un día determinado, simplemente ajuste la hora de inicio y de fin hora de inicio y fin como 00.
- Mantenga pulsado el botón  del temporizador de 7 días para guardar todos los ajustes después de terminar el ajuste para el domingo. El indicador se detendrá en flash.
- El temporizador semanal se ajustará sólo cuando termine el ajuste de lunes a domingo por completo. Durante el proceso de ajuste, la pausa de más de 20 segundos terminará el ajuste completo del temporizador semanal.

## ODETECCIÓN DE VENTANAS ABIERTAS

La detección de ventana abierta es una innovadora función ecológica que detecta un rápido descenso de la temperatura ambiente causado por una ventana abierta. La palabra de advertencia "oP" aparecerá en el aparato y la estufa se apagará. Si la temperatura de la habitación aumenta o se acciona el mando a distancia manualmente, la estufa volverá a funcionar.

## REAJUSTAR EL CORTE TÉRMICO

El aparato está equipado con un Control Electrónico de Seguridad (E.S.). Este es un sistema de seguridad que apaga el aparato si, por cualquier razón este se sobrecalienta, por ejemplo, cuando está cubierto. Si el calentador deja de funcionar mientras el efecto de la llama continúa funcionando normalmente, esto indica que el control de E.S. está en funcionamiento. El control E.S. sólo puede ser reajustado después de que el aparato se haya enfriado y se haya restablecido. El reajuste del control de E.S. se realiza de la siguiente manera:

1. Pulse el botón STAND BY de la chimenea para apagar el aparato y déjelo apagado durante aproximadamente 10 - 15 minutos.
2. Elimine cualquier obstrucción en la salida del ventilador del calentador o en las aspas del ventilador, etc. Asegúrese de que la fuente de alimentación esté desconectada con el enchufe de salida mientras se hace esto.
3. Encienda el aparato y el control de E.S. se reajustará.
4. Asegúrese de que el aparato funciona correctamente. Si el control de E.S. no funciona de nuevo, el aparato debe ser revisado por un electricista competente.

## CONTROL DE INICIO AJUSTADO

En función de la temperatura ambiente y la temperatura deseada, la calefacción se encenderá automáticamente para calentar la habitación a la temperatura ajustada a la hora programada. Por ejemplo, si el temporizador está programado para las 18:00 y la temperatura está ajustada en 23 °C, la calefacción se encenderá a las 17:30 para garantizar que la habitación esté a 23 °C a las 18:00.

# MANTENIMIENTO

**¡ADVERTENCIA!** Antes de cualquier mantenimiento o limpieza del exterior de la chimenea, la unidad debe ser desconectada de la fuente de alimentación hasta que se enfríe.

## MANTENIMIENTO DE LOS MOTORES

Los motores utilizados en el ventilador y el efecto flame están prelubricados para prolongar la vida útil de los cojinetes y no requieren más lubricación. Sin embargo, se recomienda limpiar y aspirar periódicamente la unidad del ventilador/calentador.

## SUSTITUCIÓN DE LAS PILAS DEL MANDO A DISTANCIA

- Se recomienda sustituir las pilas después de un año.  
Las pilas son alcalinas AAA de 1,5V.
- Deseche las pilas viejas en un centro de reciclaje adecuado.

## LIMPIEZA DE LA CHIMENEA

Puede limpiar el exterior de la chimenea con un paño suave, húmedo y sin pelusas. No utilice productos de limpieza o de pulido. Para eliminar las huellas dactilares u otras marcas en el panel de cristal frontal, use un paño suave, húmedo y sin pelusas con un limpiacristales para el hogar de buena calidad. El panel de cristal frontal siempre debe ser completamente secado con un paño limpio y sin pelusas o con una toalla de papel.

**¡ADVERTENCIA!** No se deben usar limpiadores abrasivos en el panel de cristal. No deben rociarse líquidos directamente sobre ninguna superficie de la unidad.

## ELIMINACIÓN



El icono de cubo de basura con ruedas tachado significa que los aparatos eléctricos no deben desecharse como residuos municipales sin clasificar sino en las instalaciones de recogida selectiva. Para que este aparato sea procesado al final de su vida útil, por favor, póngase en contacto con WEEE Care Plc en el 0844 8002004. El número de productor correspondiente es WEE/MM3069AA.



Este aparato cumple con las normas de seguridad EN 60335-1 y EN 60335-2-30 que cubre los requisitos esenciales de la Directiva de Baja Tensión 2016 (2014/35/EU) y las EMC normas de EN 55014-1; EN 55014-2; EN 61000-3-2 y la EN 61000-3-3 que cubre los requisitos esenciales de la Compatibilidad electromagnética 2016 (2014/30/EU).



Las pilas no deben eliminarse con la basura doméstica normal, sino que deben entregarse en los puntos de recogida adecuados.


### ADVERTENCIAS:

- Nunca prenda fuego a las pilas - riesgo de explosión.
- Nunca abra, cortocircuite o dañe las baterías, ya que esto puede provocar lesiones.

---

<b>Producto:</b>	Chimenea Eléctrica EF449A/EF450A/EF451A/EF452A/EF453A
<b>Modelo n°:</b>	EF449A/EF450A/EF451A/EF452A/EF453A
<b>Distribuidor:</b>	IN & OUT HOUSE GmbH Landrat-Kaptain-Str. 51 52372 Kreuzau Alemania
<b>Mail:</b>	info@in-out-house.de

# WAŻNE INFORMACJE DOTYCZĄCE BEZPIECZEŃSTWA

- Przed rozpoczęciem korzystania z urządzenia należy zapoznać się z treścią instrukcji obsługi.
- Produkt przeznaczony jest wyłącznie do użytku wewnątrz pomieszczeń. Urządzenie **NIE** jest przeznaczone do użytku na zewnątrz pomieszczeń. Zostało opracowane z myślą o dobrze izolowanych pomieszczeniach oraz sporadycznym użytku.
- **NIE** należy używać tego urządzenia w bezpośrednim sąsiedztwie wanny, prysznicza lub basenu.
- Urządzenia nie należy umieszczać bezpośrednio pod gniazdem elektrycznym.
- Urządzenie wymaga prawidłowego uziemienia.
- Urządzenie to **NIE** może być zasilane przez zewnętrzne urządzenie przełączające, takie jak wyłącznik czasowy. **NIE** powinno być również podłączane do obwodu, który jest regularnie włączany i wyłączany, aby uniknąć zagrożenia spowodowanego nieumyślnym przełączeniem wyłącznika termicznego.
- Jeśli przewód zasilający urządzenia ulegnie uszkodzeniu, konieczna jest jego naprawa lub wymiana przez producenta, autoryzowany punkt serwisowy lub serwisanta.
-  Znak oznacza „**NIE ZAKRYWAĆ**”

**UWAGA!** Aby uniknąć przegrzania urządzenia nie należy go zakrywać, ponadto należy zapewnić swobodny dostęp do wlotów i wylotów powietrza.

- Aby zmniejszyć ryzyko pożaru, w odległości 1 metra od wylotu powietrza urządzenia nie powinny znajdować się żadne tkaniny, zasłony ani inne materiały łatwopalne.
- Przewód zasilający powinien znajdować się z dala od gorących powierzchni. Należy unikać nagrzewania przewodu. **NIE** należy układać przewodu zasilającego przed urządzeniem.
- **NIE** należy używać urządzenia w pomieszczeniach, w których przechowywane są substancje wytwarzające wybuchowe opary (np. benzyna), a także w których wykorzystywane są rozpuszczalniki, kleje, aerozole lub łatwopalne lakiery, gdyż grozi to pożarem.

- Urządzenia mogą obsługiwać dzieci powyżej 8 roku życia oraz osoby o ograniczonych zdolnościach ruchowych, postrzegania lub umysłowych, a także osoby nie posiadające odpowiedniej wiedzy i stosownego doświadczenia, jeśli znajdują się pod nadzorem lub otrzymały stosowne instrukcje dotyczące korzystania z urządzenia w sposób bezpieczny i rozumieją związane z tym zagrożenia.
- Dzieci i osoby wrażliwe muszą pozostawać pod stałym nadzorem przez cały czas użytkowania tego urządzenia, ponieważ niektóre części mogą ulec nagrzaniu do wysokich temperatur i spowodować oparzenia.
- **NIE** należy używać tego urządzenia w niewielkich pomieszczeniach w trakcie korzystania z nich przez osoby, które nie mogą nie być w stanie w razie potrzeby samodzielnie opuścić pomieszczenia – z wyjątkiem sytuacji, gdy osoby te pozostają pod stałym nadzorem. Dzieci w wieku od 3 do 8 lat powinny włączać/wyłączać urządzenie wyłącznie pod warunkiem otrzymania stosownych instrukcji dotyczących bezpiecznego korzystania z urządzenia oraz umieszczenia go lub instalacji w pozycji roboczej.
- Konserwacja oraz czyszczenie urządzenia przez dzieci wymaga nadzoru osoby dorosłej.
- Urządzenie nie jest zabawką. Dzieci nie powinny bawić się urządzeniem.
- Dzieci w wieku poniżej 3 lat nie powinny przebywać w pobliżu urządzenia, z wyjątkiem sytuacji, w których znajdują się pod stałym nadzorem.
- W czasie montażu urządzenia należy zapewnić dostęp do wtyczki oraz gniazda zasilania.
- Pod żadnym pozorem **NIE** należy używać urządzenia, gdy widoczne są na nim jakiegokolwiek oznaki uszkodzenia.
- **NIE WOLNO** używać tego grzejnika, jeśli został upuszczony.

**UWAGA! Informacja tylko dla personelu specjalistycznego lub centrum serwisowego:** Dostarczona wtyczka posiada bezpiecznik 13A i nie można jej przewinać. W przypadku konieczności profesjonalnej wymiany bezpiecznika lub wtyczki należy upewnić się, że zastosowano bezpiecznik 13A lub że wtyczka jest znormalizowana do 13A BS1363A.

## SPECYFIKACJE TECHNICZNE

**MODEL: EF449A/EF450A/EF451A/EF452A/EF453A**

Napięcie zasilania: AC 230-240V 50Hz

Maksymalny pobór mocy: 1.8 KW

Moc zasilania efektu płomienia: 7 W



**WYDAJNOŚĆ CIEPLNA**

Znamionowa wydajność cieplna (Pnom): 1.8 KW

Minimalna wydajność cieplna (orientacyjna) (Pmin): 0.9 KW

Maksymalna ciągła wydajność cieplna (Pmax): 1.8 KW

MODEL	EF449A	EF450A	EF451A	EF452A	EF453A
POWER	5.76 W	5.76 W	7.20 W	8.64 W	10.08 W

**WŁASNE ŻUŻYCIE ENERGII ELEKTRYCZNEJ**

Przy znamionowej wydajności cieplnej (elmax): 12.5 W

Przy minimalnej wydajności cieplnej (elmin): 12.0 W

W trybie czuwania (elSB): 0.48 W

**RODZAJE KONTROLI WYDAJNOŚCI CIEPLNEJ /REGULACJI TEMPERATURY**

Jednostopniowa moc grzewcza i brak regulacji temperatury pomieszczenia	Nie
Dwa lub więcej stopni ręcznej regulacji, brak regulacji temperatury pomieszczenia	Nie
Regulacja temperatury pomieszczenia przy pomocy termostatu mechanicznego	Nie
Elektroniczna regulacja temperatury pomieszczenia	Tak
Elektroniczna regulacja temperatury pomieszczenia plus zegar dzienny	Tak
Elektroniczna regulacja temperatury pomieszczenia plus zegar tygodniowy	Tak

**INNE OPCJE STEROWANIA**

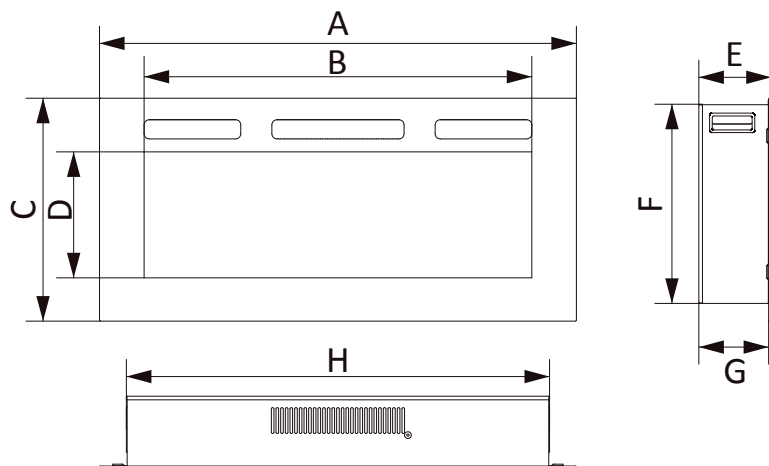
Regulacja temperatury w pomieszczeniu z wykrywaniem obecności	Nie
Regulacja temperatury w pomieszczeniu z wykrywaniem otwartych okien	Tak
Z opcją regulacji odległości	Nie
Z adaptacyjną regulacją startu	Tak
Z ograniczeniem czasu pracy	Nie
Z czarnym czujnikiem cieczowym	Nie

PŁYTA GŁÓWNA	ODBIORNIK ZDALNEGO STEROWANIA	NADAJNIK ZDALNEGO STEROWANIA
<b>HARDWARE:</b> RC01-076A01-V0.0 <b>SOFTWARE:</b> RC01-076A01-V1.0	<b>HARDWARE:</b> RC01-05A V0	<b>HARDWARE:</b> PH-B4-01 <b>SOFTWARE:</b> RCS27-V1.0



# WYMIARY URZĄDZENIA

JEDNOSTKA: mm



MODEL	A	B	C	D	E	F	G	H
<b>EF449A</b>	920	748	430	243	143	386	138	820
<b>EF450A</b>	1020	848	430	243	143	386	138	920
<b>EF451A</b>	1270	1098	430	243	143	386	138	1170
<b>EF452A</b>	1525	1353	430	243	143	386	138	1425
<b>EF453A</b>	1780	1608	430	243	143	386	138	1680

# INSTRUKCJA MONTAŻU

## 1. WYBÓR MIEJSCA DLA URZĄDZENIA

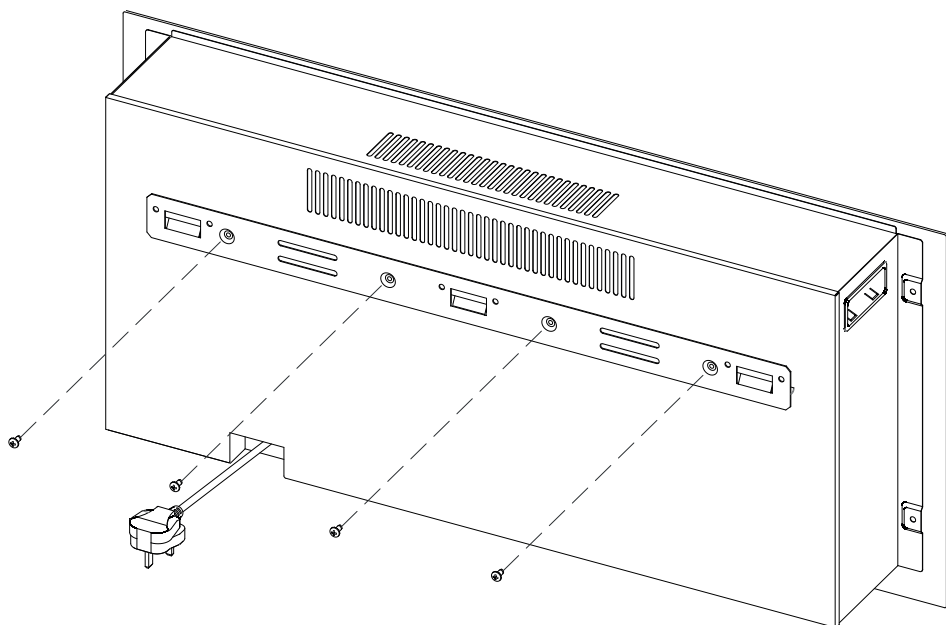
Możesz zainstalować swój nowy kominek elektryczny praktycznie w dowolnym miejscu w domu. Przy wyborze miejsca należy jednak uwzględnić następujące aspekty.

- Aby uzyskać optymalny efekt, należy zainstalować kominek w miejscu, które znajduje się z dala od bezpośredniego obszaru padania światła słonecznego.
- Urządzenie należy podłączyć do uziemionego gniazda elektrycznego. Gniazdo musi być łatwo dostępne, aby umożliwić szybkie odłączenie urządzenia w razie konieczności.

### MINIMALNY ODSTĘP OD MATERIAŁÓW PALNYCH

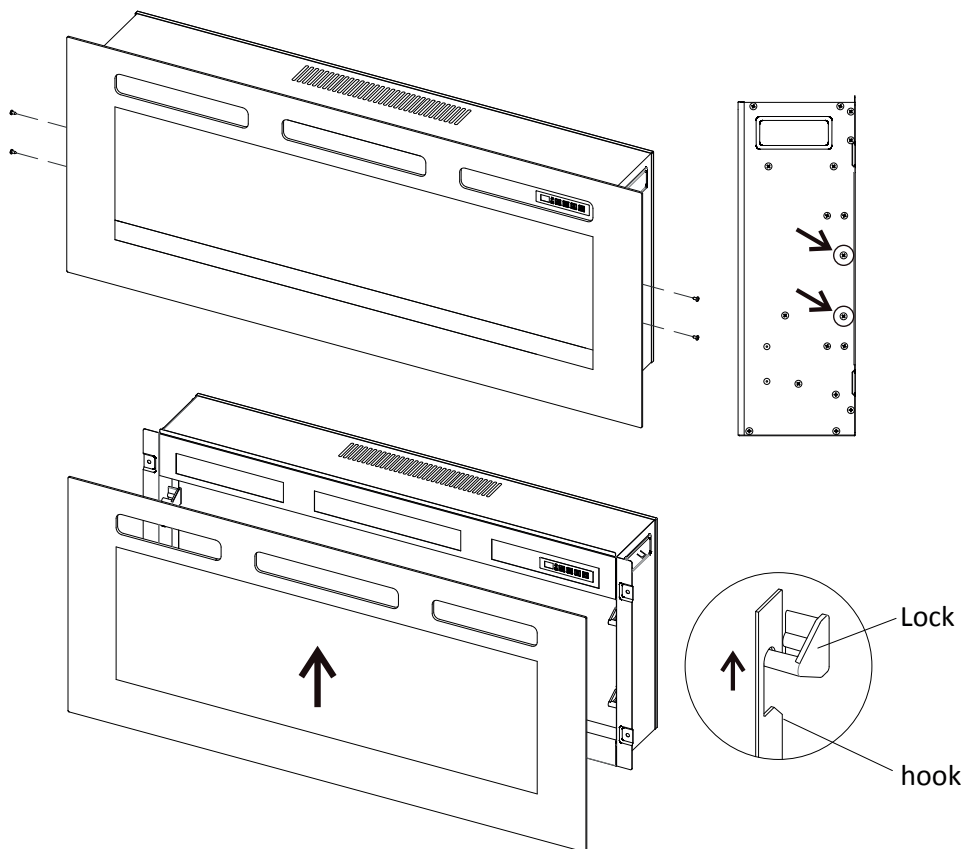
Z boku.....	0 mm
Podłoga.....	0 mm
Tył.....	0 mm
Góra (płaszcz lub TV)	... minimum 200 mm
Przód .....	minimum 1000 mm



**2. ZDEJMIJ WSPORNIK SŁUŻĄCY DO MONTAŻU NA ŚCIANIE.**

## 2. ZDJAĆ SZYBĘ

Wykręć śruby, które trzymają szybę po prawej i lewej stronie. Następnie ostrożnie podnieś szybę do góry, aby ją wyjąć.

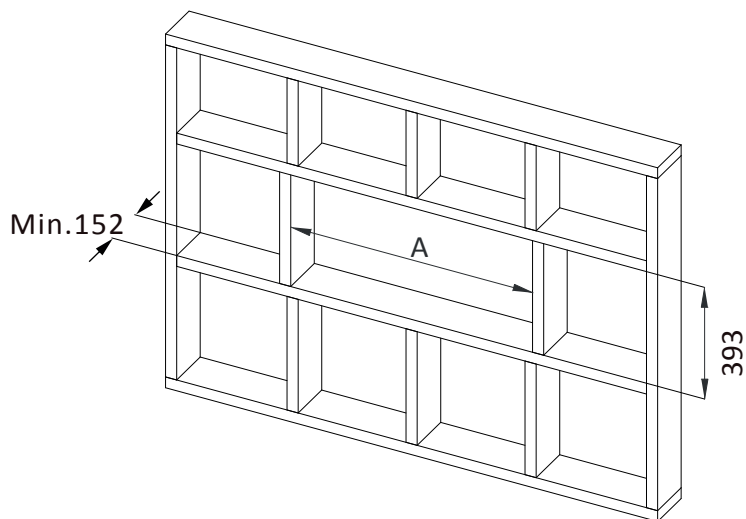


**UMAGA:** Zachować wszystkie śruby wymontowane z urządzenia.

## WYBIERZ SPOSÓB MONTAŻU

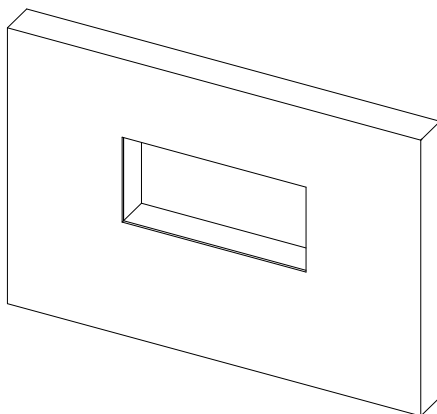
*Instalacja podtynkowa*

- Zbuduj stelaż z zasilaniem jak na rysunku poniżej.



MODEL	EF449A	EF450A	EF451A	EF452A	EF453A
A	825	925	1175	1430	1685

- Pomaluj ścianę kolorem lub dodaj tapetę.

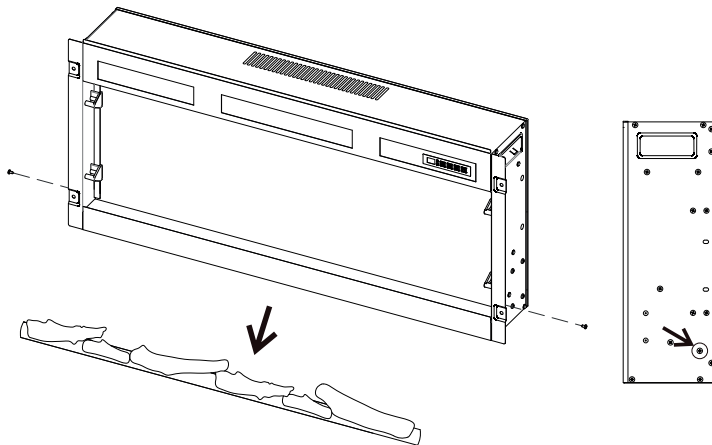


## Instalacja podtynkowa

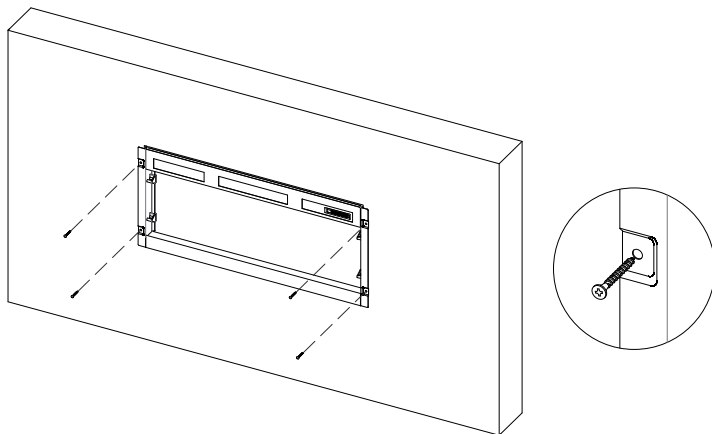
- **Najpierw usuń pnie drzew, jeśli chcesz zamiast nich użyć kryształów.**

### JAK USUNĄĆ PNIE DRZEW

Po prawej i lewej stronie odkręć ocynkowane śruby mocujące łożo paliwa (patrz rysunek).

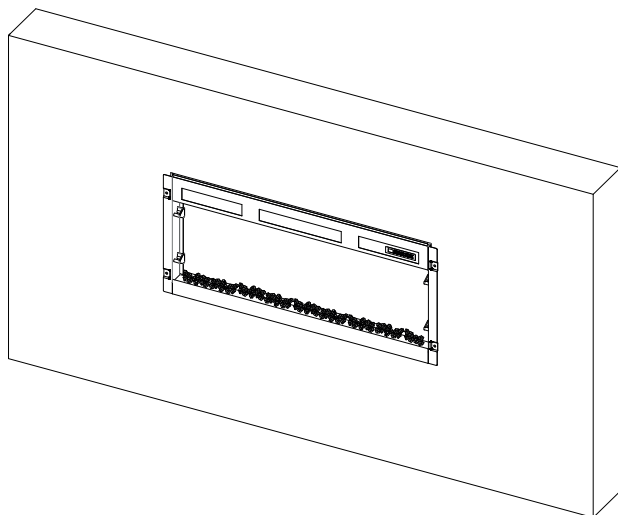


- **Włóż urządzenie do ramy i zamocuj je za pomocą czterech śrub ST4×40.**

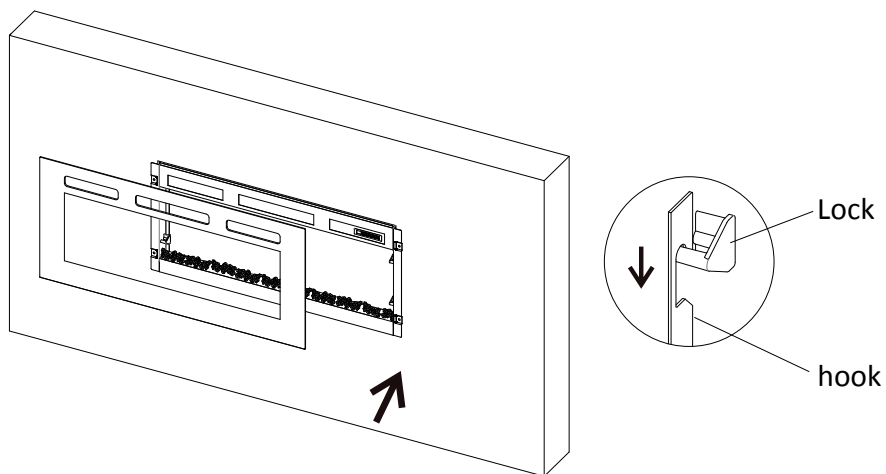




- **Kryształki rozłożyć równomiernie na dolnej tacy.**

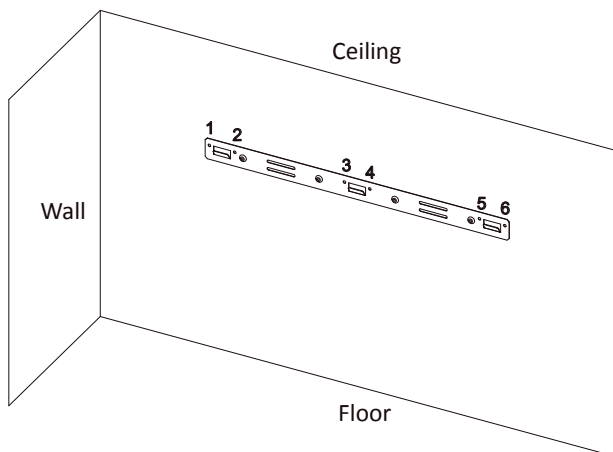


- **Ostrożnie umieść z powrotem listwy ozdobne i szybę. Upewnij się, że hak zatrzasnął się prawidłowo. Instalacja jest teraz kompletna.**

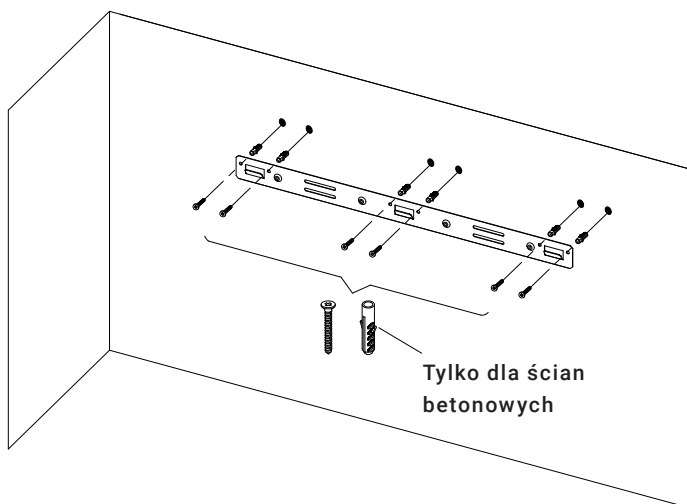


## Mocowanie na ścianie

- **Umieścić uchwyt do montażu ściennego na ścianie i zaznaczyć otwory.**

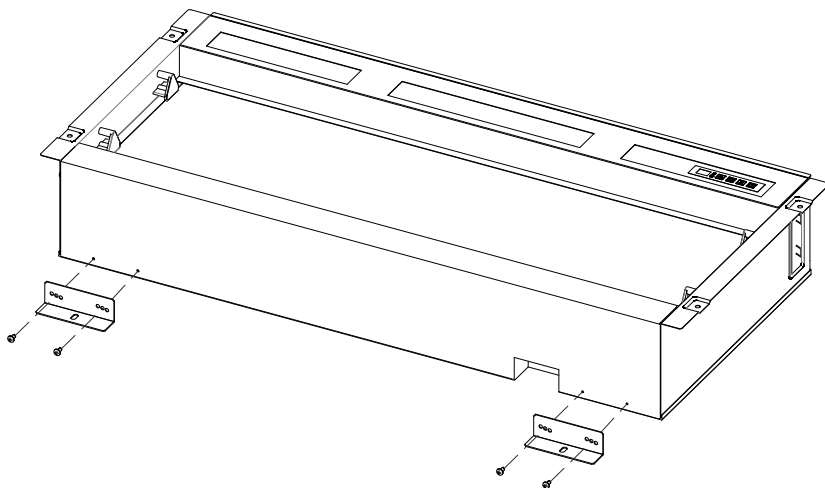


- **Włożyć w otwory wtyczki ścienne (tylko do ścian betonowych) i przymocować uchwyt ścienny do ściany za pomocą sześciu śrub ST5×40.**

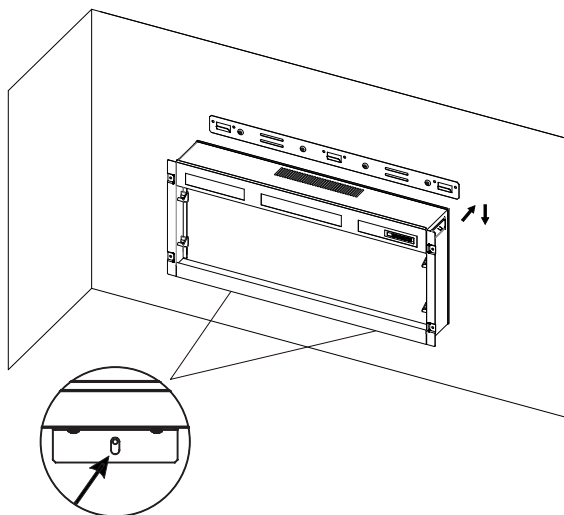


## Mocowanie na ścianie

- Zamocuj wsporniki w kształcie litery L do dna komory paleniska za pomocą czterech śrub M4×8.

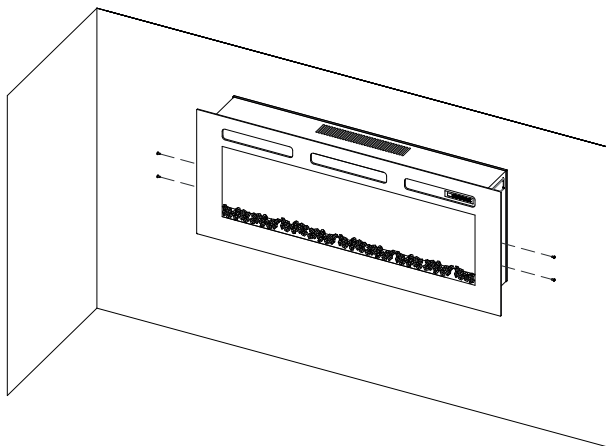


- Zawiesić komorę paleniska na wsporniku ściennym i zaznaczyć pozycję wspornika L. Wywiercić dwa otwory na zaznaczonych pozycjach, włożyć w otwory dwa kołki rozporowe. Następnie ponownie zawiesić komorę paleniska i przymocować ją dwoma śrubami ST5×40.



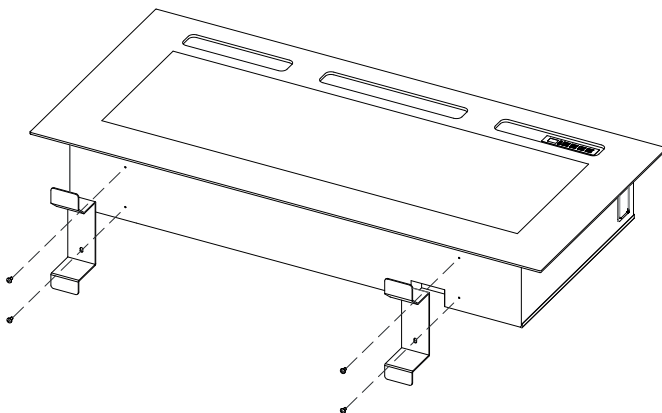
### Mocowanie na ścianie

- **Powtórzyć powyższe czynności, aby ułożyć palenisko i ponownie zamontować przedni panel i szybę.**



### Wolnostojący

- **Zainstaluj wsporniki stojące na spodzie urządzenia za pomocą czterech śrub M4×8.**



- **Powtórzyć powyższe czynności, aby ułożyć palenisko i ponownie zamontować przedni panel i szybę.**

# INSTRUKCJA OBSŁUGI

## 1. INFORMACJE OGÓLNE

**UWAGA! NIE** należy korzystać z urządzenia, jeśli zostało uszkodzone lub uległo awarii. W przypadku podejrzenia, że urządzenie mogło zostać uszkodzone lub ulec awarii, przed ponownym użyciem należy umówić wizytę wykwalifikowanego serwisanta, który dokona przeglądu urządzenia i w razie potrzeby wymieni uszkodzone elementy.

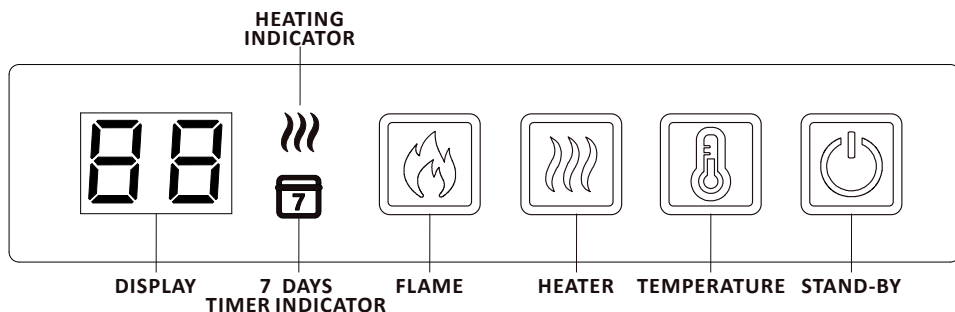
**UWAGA!** Aby zmniejszyć ryzyko pożaru, w odległości 1 metra od wylotu powietrza urządzenia nie powinny znajdować się żadne tkaniny, zasłony ani inne materiały łatwopalne.

- Należy upewnić się, że wtyczka została pewnie umieszczona w gnieździe elektrycznym. Nieprawidłowe lub luźne podłączenie urządzenia do gniazdka może spowodować przegrzanie gniazdka.
- Pod żadnym pozorem nie należy odłączać zasilania sieciowego podczas pracy urządzenia. Należy skorzystać z funkcji na pilocie, aby wyłączyć urządzenie, a przed odłączeniem dodatkowo upewnić się, że włącznik sieciowy został ustawiony w pozycji wyłączonej.

### PRZYGOTOWANIE PRZED UŻYCIEM URZĄDZENIA

- To urządzenie może być obsługiwane ręcznie lub za pomocą pilota.

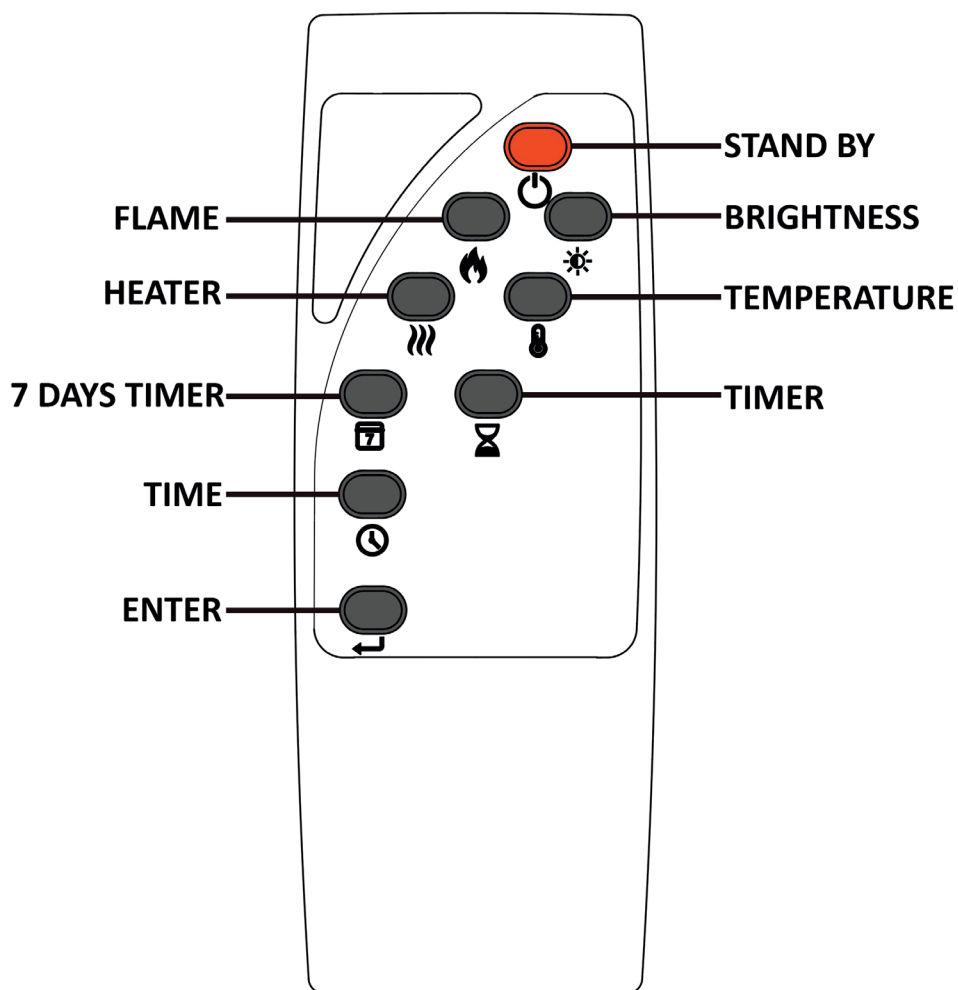
## 2. PANEL STEROWANIA RĘCZNEGO











- **STANDBY:** Włącza urządzenie w trybie ostatnio wybranych ustawień bez ogrzewania. Przełączy urządzenie w tryb czuwania z wyłączonymi wszystkimi funkcjami.
- **FLAME:** Naciśnij ten przycisk, aby wybrać jeden z 9 kolorów płomienia lub wyłączyć płomień.
- **HEATER:** Naciśnij, aby przełączać się pomiędzy niskim i wysokim ustawieniem grzejnika lub aby wyłączyć.
- **TEMPERATURE:** Skonfiguruj reakcję urządzenia na temperaturę w pomieszczeniu. Temperaturę grzałki można ustawić w zakresie od 16 °C do 28 °C (60 °F - 84 °F), a następnie do 58 °C (99 °F).

**UWAGA:** Przełącznik ręczny umożliwia sterowanie w zakresie podstawowych funkcji, ale nie obejmuje pełnego zakresu regulacji. By mieć dostęp do wszystkich funkcji, skorzystaj z pilota zdalnego sterowania. Elementy sterujące na urządzeniu tracą pamięć wszystkich ustawień, gdy przełącznik ustawiony jest w pozycji OFF. Aby zapobiec nadmiernej nagrzewaniu się produktu, zastosowano 10-sekundowe opóźnienie przy włączaniu grzałki, 10-sekundowe opóźnienie przy wyłączaniu grzałki oraz 10-sekundowe opóźnienie przy wyłączaniu wentylatora grzałki.

### 3. ZDALNE STEROWANIE



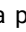



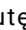


**UWAGA:** Upewnij się, że baterie w pilocie są nowe i prawidłowo włożone. Skieruj pilot na odbiornik zdalnego sterowania, który znajduje się na tylnej stronie osłony płomienia po prawej.



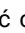
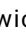




ICON	TITLE	FUNCTION	FIREPLACERESPONSE
	<b>STANDBY</b>	Naciśnij, aby włączyć/wyłączyć płomień i grzałkę.	Włączone: F1, ..., F9, F0 Wyłączony: wyświetlacz jest ciemny
	<b>FLAME</b>	Naciśnij kilkakrotnie, aby wybrać jeden z 9 stylów płomienia.	F1, F2, ..., F0
	<b>BRIGHTNESS</b>	Naciśnij wielokrotnie, aby wybrać jedno z pięciu ustawień jasności dla płomienia i paleniska.	L5, L4, L3, L2, L1, L0
	<b>HEATING</b>	Naciśnij kilkakrotnie, aby wybrać niskie/ wysokie ciepło lub wyłączyć.	LO = ustawienie niskiej temperatury HI = ustawienie wysokiej temperatury Wskaźnik grzałki wyłączy się po dziesięciu sekundach, jeśli płomień jest włączony.
	<b>TEMPERATURE</b>	Naciśnij, aby skonfigurować reakcję urządzenia na temperaturę otoczenia. Temperatura jednostki grzewczej wynosi od 16 °C do 28 °C (60 °F - 84 °F), a następnie 58 °C (99 °F). Przytrzymaj przycisk przez trzy sekundy, aby przełączyć się pomiędzy Celsjuszem a Fahrenheitem.	16, 17, 18, 19, 20, 21, 22, 23, 24, 25, 26, 27, 28, 58 in °C  60, 62, 64, 66, 68, 70, 72, 74, 76, 78, 80, 82, 84, 99 in °F
	<b>7 DAYS TIMER</b>	Naciśnij, aby włączyć/wyłączyć timer. Przytrzymaj przycisk, aby wejść w ustawienia timera.	Lampki sygnalizacyjne włączone.
	<b>TIMER</b>	Nacisnąć przycisk, aby ustawić żądany czas pracy jednostki grzewczej. Można go ustawić od 0,5H do 9H w odstępach co jedną (1) godzinę.	30, 1H, 2H, 3H, 4H, 5H, 6H, 7H, 8H, 9H, 0H
	<b>TIME</b>	Nacisnąć przycisk, aby skonfigurować harmonogram 7-dniowego urządzenia grzewczego. Przytrzymać przycisk, aby ustawić aktualną godzinę.	Numer pojawia się na wyświetlaczu.



## USTAWIANIE BIEŻĄCEGO DNIA I GODZINY

Przytrzymaj przycisk  na pilocie, aby wejść w tryb ustawiania daty i czasu; Naciśnij kilkakrotnie przycisk , aby wybrać datę, D1-D7 pojawi się na wyświetlaczu, co oznacza poniedziałek-niedziela. Wciśnij przycisk  aby potwierdzić, a następnie automatycznie wejdź w tryb ustawiania godziny. Naciśnij przycisk , aby ustawić godzinę, i naciśnij przycisk , aby zapisać, a następnie automatycznie wejść w ustawienie minut. Ponownie naciśnij przycisk , aby ustawić minutę, a następnie naciśnij przycisk , aby zapisać.

## USTAWIANIE 7-DNIOWEGO TIMERA

- Przytrzymaj przycisk  na pilocie, aż wskaźnik 7-dniowego timera na aby wejść w tryb ustawiania 7-dniowego timera.
- Na wyświetlaczu pojawi się D1 (poniedziałek), a następnie naciśnij przycisk , aby potwierdzić; następnie na wyświetlaczu pojawi się 00. Naciśnij przycisk , aby ustawić czas włączenia grzejnika, a następnie naciśnij , aby potwierdzić; Na wyświetlaczu pojawi się 00, naciśnij , aby ustawić czas wyłączenia grzejnika, a następnie naciśnij , aby potwierdzić. PLEASE NOTE: Każdego dnia jest tylko jeden okres na włączenie i wyłączenie ogrzewania.
- Powtórz powyższe kroki, aby ustawić timer dla D2 do D7 (od wtorku do niedzieli). Wyświetlacz na ognisku będzie pokazywał czas włączenia i wyłączenia ogrzewania jako taki sam jak czas ostatniego dnia. Jeśli chcesz zmienić czas, naciśnij przycisk .
- Jeśli nie chcesz ustawiać na konkretny dzień, po prostu ustaw zarówno czas rozpoczęcia jak i zakończenia 00.
- Przytrzymaj przycisk 7 days timer , aby zapisać wszystkie ustawienia po zakończeniu ustawień dla niedzieli. Wskaźnik zatrzyma się na flash.
- Tygodniowy timer zostanie ustawiony dopiero po całkowitym zakończeniu ustawiania od poniedziałku do niedzieli. Podczas procesu ustawiania pauza dłuższa niż 20 sekund spowoduje przerwanie całego ustawiania tygodniowego timera.

## WYKRYWANIE OTWARTEGO OKNA

Wykrywanie otwartego okna to innowacyjna funkcja ekologiczna, która wykrywa gwałtowny spadek temperatury w pomieszczeniu spowodowany przez otwarte okno. Na urządzeniu pojawi się napis ostrzegawczy "oP" i grzejnik zostanie wyłączony. Jeśli temperatura w pomieszczeniu wzrośnie lub pilot zostanie uruchomiony ręcznie, grzejnik wznowi pracę.

## RESETOWANIE WYŁĄCZNIKA TERMICZNEGO

Urządzenie jest wyposażone w elektroniczny układ zabezpieczający. Urządzenie to odłącza kominiek w przypadku przegrzania urządzenia z jakiegokolwiek powodu, na przykład w wyniku zakrycia. Jeśli nagrzewnica przestaje działać, gdy efekt płomienia nadal działa, oznacza to zadziałanie zabezpieczenia. Zabezpieczenie można zresetować wyłącznie po ostygnięciu urządzenia. Procedura resetu zabezpieczenia:

1. Naciśnij przycisk STAND BY na kominku, aby wyłączyć urządzenie i pozostaw je wyłączone przez około 10 - 15 minut.
2. Usunąć wszelkie przeszkody zasłaniające wylot nagrzewnicy lub wentylator. Upewnić się, że w tym czasie urządzenie jest odłączone od zasilania.
3. Włączyć urządzenie. Zabezpieczenie zostanie zresetowane.
4. Upewnić się, że urządzenie działa prawidłowo. Jeśli zabezpieczenie nie zostanie zresetowane, urządzenie powinno być sprawdzone przez serwisanta lub elektryka.

## DOSTOSOWANA KONTROLA STARTU

W zależności od temperatury pokojowej i docelowej ogrzewanie włącza się automatycznie, aby w ustalonym czasie nagrzać pomieszczenie do ustawionej wcześniej temperatury. Na przykład, jeśli zegar ustawiony jest na 18:00, a temperatura jest ustawiona na 23°C, grzejnik włączy się o 17:30, aby nagrzać pomieszczenie do 23°C do 18:00.

# KONSERWACJA

**UWAGA!** Przed każdą konserwacją lub czyszczeniem obudowy kominka należy odłączyć urządzenie od zasilania i pozostawić je do czasu ochłodzenia.

## KONSERWACJA SILNIKÓW

Silniki zastosowane w wentylatorze i nagrzewnicy są wstępnie nasmarowane w celu wydłużenia żywotności łożysk i nie wymagają dodatkowego smarowania. Zaleca się jednak okresowe czyszczenie/odkurzanie zespołu wentylatora/grzałki.

## GDY BATERIE SĄ W PEŁNI

- Zaleca się wymianę baterii po roku użytkowania. Zalecane są baterie alkaliczne 1,5 V typu AAA.
- Zużyte baterie należy oddać do odpowiedniego punktu recyklingu.

## CZYSZCZENIE KOMINKA

Zewnętrzną część kominka można czyścić miękką, wilgotną, niestrzępiącą się ściereczką. Nie należy używać środków czyszczących i polerujących. Aby usunąć odciski palców lub inne ślady na przednim panelu szklanym, należy użyć miękkiej, wilgotnej, niestrzępiącej się ściereczki nasączonej dobrej jakości domowym detergentem do czyszczenia szkła. Przedni panel szklany powinien być zawsze całkowicie wysuszony czystą, niestrzępiącą się ściereczką lub papierowym ręcznikiem.

**UWAGA!** Do czyszczenia szyby nie należy używać środków ściernych. Środków czyszczących nie należy rozpylać bezpośrednio na żadną powierzchnię urządzenia.

## UTYLIZACJA



Znaczenie symbolu przekreślonego pojemnika na śmieci: Urządzenia elektryczne nie powinny być wyrzucane jako nieposortowane odpady komunalne. W celu utylizacji urządzeń elektrycznych należy przekazać je do punktu zbiórki odpadów elektrycznych. Aby zlecić utylizację tego urządzenia po zakończeniu jego okresu użytkowania, należy skontaktować się z WEEE Care Plc pod numerem 0844 8002004. Numer producenta to WEE / MM3069AA.



Urządzenie jest zgodne z wymaganiami norm bezpieczeństwa EN 60335-1 oraz EN 60335-2-30, które obejmują podstawowe wymagania Dyrektywy niskiego napięcia (LVD) 2016 (2014/35/EU) oraz EMC norm dotyczących kompatybilności elektromagnetycznej EN55014-1; EN 55014-2; EN 61000-3-2 i, EN 61000-3-3 które obejmują podstawowe wymagania europejskiej dyrektywy kompatybilności elektromagnetycznej 2016 (2014/30/EU).



Baterie nie mogą być wyrzucane do normalnych odpadów domowych, lecz muszą być oddawane do utylizacji w odpowiednich punktach zbiórki.

### OSTRZEŻENIA:

- Nie wolno podpalać baterii – ryzyko wybuchu.
- Nie wolno otwierać, zwierać ani uszkadzać baterii, ponieważ może to spowodować obrażenia ciała.


**Wyrób:** Kominek Elektryczny EF449A/EF450A/EF451A/EF452A/EF453A

**Nr modelu:** EF449A/EF450A/EF451A/EF452A/EF453A

**Dystrybutor:** IN & OUT HOUSE GmbH  
Landrat-Kaptain-Str. 51  
52372 Kreuzau  
Niemcy

**E-Mail:** info@in-out-house.de

## ΟΔΗΓΙΕΣ ΑΣΦΑΛΕΙΑΣ

- Διαβάστε προσεκτικά τις οδηγίες πριν χρησιμοποιήσετε αυτή τη συσκευή.
- Μόνο για χρήση σε εσωτερικό χώρο. Αυτή η συσκευή δεν είναι κατάλληλη για χρήση έξω από το σπίτι και είναι κατάλληλη μόνο για καλά μονωμένους χώρους και περιστασιακή χρήση.
- ΜΗ χρησιμοποιείτε αυτή τη συσκευή σε άμεση γειτνίαση με μανιέρα, ντους ή πισίνα.
- Η συσκευή αυτή πρέπει να είναι γειωμένη.
- Η συσκευή αυτή δεν πρέπει να τροφοδοτείται από εξωτερική διάταξη μεταγωγής, όπως π.χ. χρονοδιακόπτη, ή να συνδέεται με κύκλωμα, το οποίο τίθεται τακτικά εντός ή εκτός λειτουργίας από την εταιρία κοινής ωφελείας, προκειμένου να αποφευχθεί ο κίνδυνος από την ακούσια επαναφορά του θερμικού διακόπτη.
- Εάν το καλώδιο τροφοδοσίας έχει υποστεί ζημιά, πρέπει να αντικατασταθεί από τον κατασκευαστή, ή το εξουσιοδοτημένο κέντρο σέρβις του κατασκευαστή ή κάποιον επαγγελματία.
-  Το σύμβολο σημαίνει **ΜΗ ΣΚΕΠΑΖΕΤΕ**.
- Για να μειώσετε τον κίνδυνο πυρκαγιάς, κρατήστε υφάσματα, κουρτίνες και άλλα εύφλεκτα υλικά σε απόσταση τουλάχιστον 1 μέτρου από την έξοδο του αέρα.

**ΠΡΟΕΙΔΟΠΟΙΗΣΗ!** Για να αποφύγετε την υπερθέρμανση, μην καλύπτετε τη συσκευή και μην μπλοκάρτε την είσοδο ή έξοδο του αέρα.

- Κρατήστε το καλώδιο τροφοδοσίας μακριά από ζεστές επιφάνειες και ζεστές συσκευές. Μη τοποθετείτε το καλώδιο τροφοδοσίας μπροστά από τη μονάδα.
- **ΜΗ** χρησιμοποιείτε αυτή τη συσκευή σε χώρους που περιέχουν εύφλεκτους ατμούς (π.χ. βενζίνη) ή όταν χρησιμοποιείτε διαλύτες, κόλλες, σπρέι αεροζόλ ή εύφλεκτα χρώματα, καθώς αυτά μπορεί να πάρουν φωτιά.
- Αυτή η συσκευή μπορεί να χρησιμοποιηθεί από παιδιά ηλικίας από 8 ετών και άνω και από άτομα με μειωμένες σωματικές, αισθητηριακές ή διανοητικές ικανότητες ή έλλειψη εμπειρίας και γνώσεων, εφόσον έχουν λάβει επίβλεψη ή οδηγίες σχετικά με τη χρήση της συσκευής με ασφαλή τρόπο και κατανοούν τους κινδύνους που ενέχει.

- Τα παιδιά και τα ευάλωτα άτομα πρέπει να επιβλέπονται ανά πάσα στιγμή όταν χρησιμοποιούν αυτή τη συσκευή, καθώς ορισμένα μέρη μπορεί να ζεσταθούν πολύ και να προκαλέσουν εγκαύματα.
- **ΜΗ** χρησιμοποιείτε αυτή τη συσκευή σε μικρούς χώρους, αν αυτοί κατοικούνται από άτομα που δεν μπορούν να διαφύγουν μόνα τους, εκτός αν υπάρχει συνεχής επίβλεψη.
- Παιδιά ηλικίας 3 έως 8 ετών επιτρέπεται να ανοίγουν και να κλείνουν τη συσκευή, μόνο εάν έχει τοποθετηθεί ή εγκατασταθεί στην προβλεπόμενη κανονική θέση λειτουργίας της και εάν έχουν δοθεί οδηγίες και επίβλεψη σχετικά με την ασφαλή χρήση της συσκευής.
- Ο καθαρισμός και η συντήρηση από τον χρήστη δεν πρέπει να εκτελείται από παιδιά χωρίς επίβλεψη.
- Αυτή η συσκευή δεν πρέπει να χρησιμοποιείται για παιχνίδι από παιδιά.
- Παιδιά κάτω των 3 ετών πρέπει να κρατούνται μακριά, εκτός εάν βρίσκονται υπό διαρκή επίβλεψη.
- Διατηρήστε το φως ρεύματος προσβάσιμο μετά την εγκατάσταση.
- **ΜΗ** χρησιμοποιείτε εάν η συσκευή παρουσιάζει ορατά σημάδια βλάβης.
- **ΜΗ** χρησιμοποιείτε αυτόν τον θερμοαντήρα εάν έχει πέσει.

**ΠΡΟΣΟΧΗ!** Πληροφορίες μόνο για εξειδικευμένο προσωπικό ή κέντρο σέρβις: Το παρεχόμενο βύσμα έχει ασφάλεια 13A και δεν μπορεί να επανασυνδεθεί. Εάν η ασφάλεια ή το φως πρέπει να αντικατασταθεί επαγγελματικά, βεβαιωθείτε ότι χρησιμοποιείται ασφάλεια 13A ή ότι το φως είναι τυποποιημένο για 13A BS1363A.

## ΤΕΧΝΙΚΕΣ ΠΡΟΔΙΑΓΡΑΦΕΣ

**ΑΡΙΘΜΟΣ ΜΟΝΤΕΛΟΥ: EF456A/EF457A/EF458A/EF459A**

Τάση τροφοδοσίας: Εναλλασσόμενο ρεύμα 230-240V 50Hz

Μέγιστη κατανάλωση ισχύος: 1.8 KW

Ισχύς για εφέ φλόγας: 7 W

### ΑΠΟΔΟΣΗ ΘΕΡΜΟΤΗΤΑΣ

Ονομαστική θερμική απόδοση (P<sub>nom</sub>): 1.8 KW

Ελάχιστη θερμική απόδοση (ενδεικτική) (P<sub>min</sub>): 0.9 KW

Μέγιστη συνεχής θερμική απόδοση (P<sub>max</sub>): 1.8 KW

MODEL	EF449A	EF450A	EF451A	EF452A	EF453A
POWER	5.76 W	5.76 W	7.20 W	8.64 W	10.08 W

### ΒΟΗΘΗΤΙΚΗ ΚΑΤΑΝΑΛΩΣΗ ΗΛΕΚΤΡΙΚΗΣ ΕΝΕΡΓΕΙΑΣ

Για την ονομαστική θερμική απόδοση (elmax): 12.5 W

Για την ελάχιστη θερμική απόδοση (elmin): 12.0 W

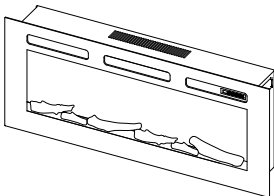

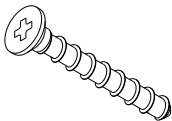
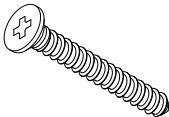
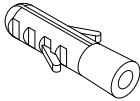
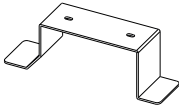
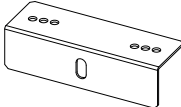
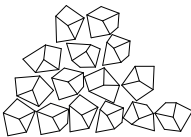
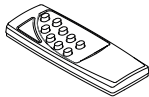
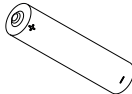
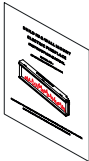
Σε κατάσταση αναμονής (elSB): 0.5 W

ΤΥΠΟΣ ΠΑΡΑΓΩΓΗΣ ΘΕΡΜΟΤΗΤΑΣ/ΡΥΘΜΙΣΗΣ ΘΕΡΜΟΚΡΑΣΙΑΣ ΧΩΡΟΥ	
Μονοβάθμια παραγωγή θερμότητας, χωρίς έλεγχο θερμοκρασίας χώρου	Όχι
Δύο ή περισσότερες χειροκίνητες βαθμίδες, χωρίς έλεγχο θερμοκρασίας χώρου	Όχι
Με μηχανικό θερμοστάτη ελέγχου της θερμοκρασίας χώρου	Όχι
Με ηλεκτρονικό έλεγχο της θερμοκρασίας χώρου	Ναι
Ηλεκτρονικός έλεγχος θερμοκρασίας χώρου και χρονοδιακόπτης ημέρας	Ναι
Ηλεκτρονικός έλεγχος θερμοκρασίας χώρου και εβδομαδιαίος χρονοδιακόπτης	Ναι
ΑΛΛΕΣ ΕΠΙΛΟΓΕΣ ΧΕΙΡΙΣΜΟΥ	
Έλεγχος θερμοκρασίας χώρου, με ανίχνευση παρουσίας	Όχι
Έλεγχος θερμοκρασίας χώρου, με ανίχνευση ανοιχτού παραθύρου	Ναι
Με δυνατότητα ελέγχου απόστασης	Όχι
Με προσαρμοστικό έλεγχο εκκίνησης	Ναι
Με χρονικό όριο εργασίας	Όχι
Με αισθητήρα black light	Όχι

ΠΛΑΤΙΝΑ ΚΥΚΛΩΜΑΤΟΣ ΕΛΕΓΧΟΥ	ΔΕΚΤΗΣ ΤΗΛΕΧΕΙΡΙΣΤΗΡΙΟΥ	ΠΟΜΠΟΣ ΤΗΛΕΧΕΙΡΙΣΤΗΡΙΟΥ
<b>HARDWARE:</b> RC01-076A01-V0.0 <b>SOFTWARE:</b> RC01-076A01-V1.0	<b>HARDWARE:</b> RC01-05A V0	<b>HARDWARE:</b> PH-B4-01 <b>SOFTWARE:</b> RCS27-V1.0

## ΕΞΑΡΤΗΜΑΤΑ ΚΑΙ ΥΛΙΚΑ

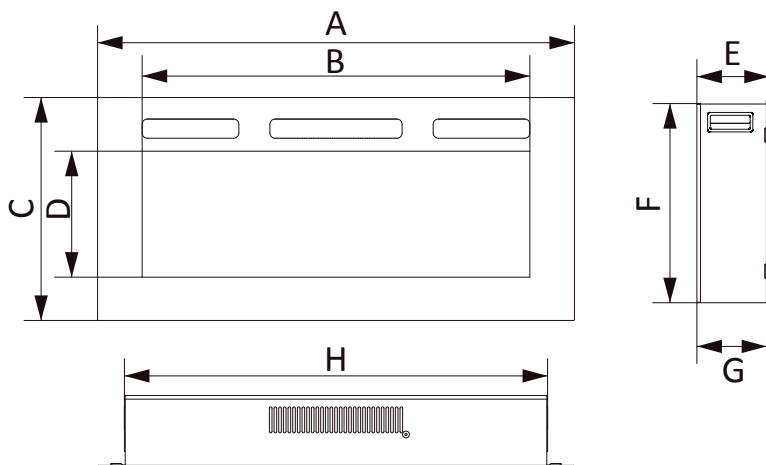
- Αποσυσκευάστε προσεκτικά τη μονάδα και βεβαιωθείτε ότι η μονάδα είναι άθικτη, δεν παρουσιάζει δείγμα φθοράς κατά τη μεταφορά και κανένα τμήμα της δεν έχει εκτεθεί στο νερό. Σε περίπτωση αμφιβολίας, μην χρησιμοποιείτε τη συσκευή και επικοινωνήστε με ένα εξουσιοδοτημένο κέντρο σέρβις.
- Κρατήστε τις πλαστικές συσκευασίες μακριά από παιδιά.
- Φυλάξτε την αρχική συσκευασία, καθώς αυτή μπορεί να ζητηθεί σε περίπτωση παραπόνου ή αιτήματος για σέρβις του προϊόντος.
- Ελέγξτε ότι όλα τα εξαρτήματα έχουν αφαιρεθεί από τη συσκευασία.

 <b>1x</b>	 <b>8/8/8/4/4x</b>	 <b>4x</b>	
<b>Θάλαμος φωτιάς</b>			
 <b>8/8/8/10/10x</b>	 <b>8/8/8/10/10x</b>	 <b>2/2/2/0/0x</b>	 <b>2x</b>
<b>Βίδα ST5x40</b>	<b>Βύσμα τοίχου</b>	<b>Βραχίονας ουράς</b>	<b>Γωνίες στερέωσης L</b>
 <b>1x</b>	 <b>1x</b>	 <b>2x</b>	 <b>1x</b>
<b>Κρύσταλλοι</b>	<b>Τηλεχειριστήριο</b>	<b>Μπαταρία</b>	<b>Εγχειρίδιο οδηγιών χρήσης</b>



# ΔΙΑΣΤΑΣΕΙΣ ΤΗΣ ΣΥΣΚΕΥΗΣ

ΜΟΝΑΔΑ: mm



ΜΟΝΤΕΛΟ	A	B	C	D	E	F	G	H
<b>EF449A</b>	920	748	430	243	143	386	138	820
<b>EF450A</b>	1020	848	430	243	143	386	138	920
<b>EF451A</b>	1270	1098	430	243	143	386	138	1170
<b>EF452A</b>	1525	1353	430	243	143	386	138	1425
<b>EF453A</b>	1780	1608	430	243	143	386	138	1680

# ΟΔΗΓΙΕΣ ΕΓΚΑΤΑΣΤΑΣΗΣ

## 1. ΕΠΙΛΟΓΗ ΘΕΣΗΣ ΤΗΣ ΣΥΣΚΕΥΗΣ

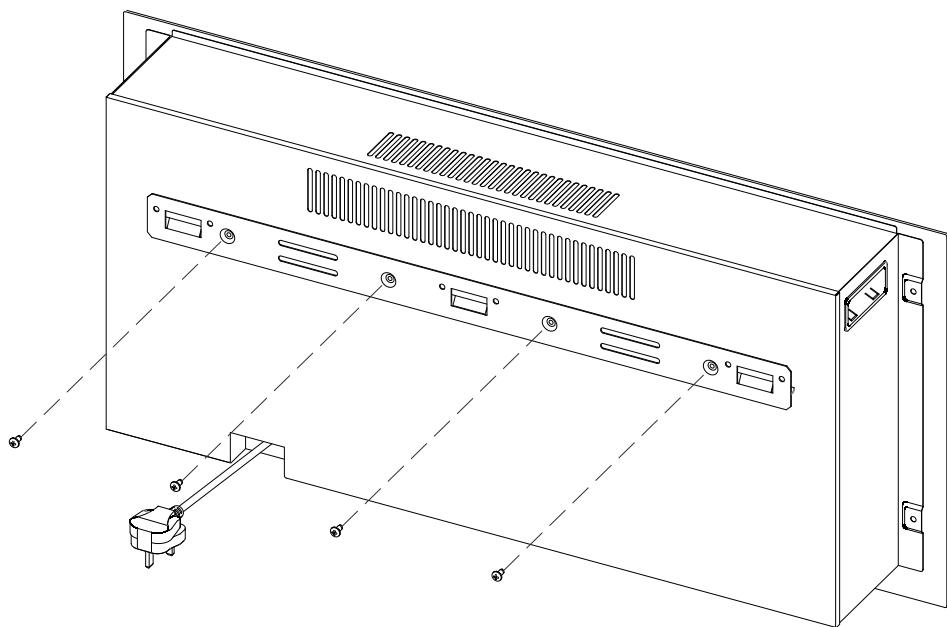
Το νέο σας ηλεκτρικό τζάκι μπορεί να εγκατασταθεί κυριολεκτικά οπουδήποτε στο σπίτι σας. Ωστόσο, κατά την επιλογή της θέσης εγκατάστασης βεβαιωθείτε ότι τηρούνται οι γενικές οδηγίες.

- Για καλύτερα αποτελέσματα εγκαταστήστε προστατευμένο από την άμεση έκθεση στο ηλιακό φως.
- Η συσκευή πρέπει να συνδέεται σε γειωμένη ηλεκτρική πρίζα εύκολα προσβάσιμη, ώστε να επιτρέπει την εύκολη αποσύνδεση.

### ΕΛΑΧΙΣΤΗ ΑΠΟΣΤΑΣΗ ΑΠΟ ΕΥΦΛΕΚΤΑ ΥΛΙΚΑ

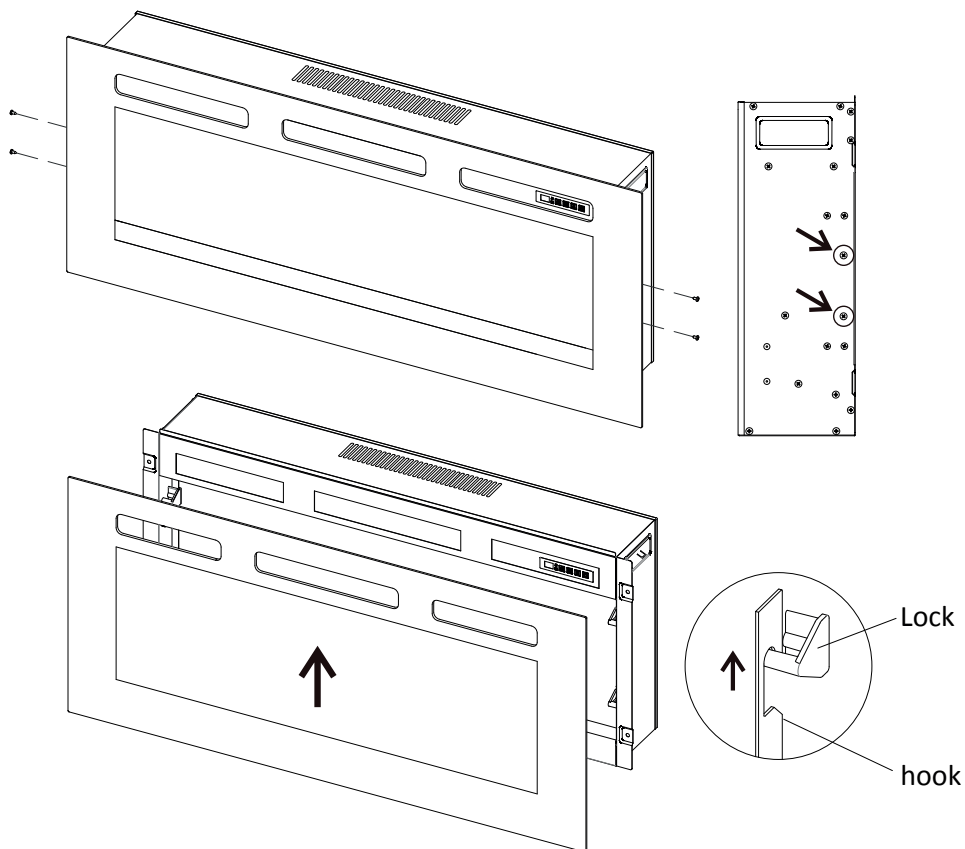
Πλευρές.....	0 mm
Δάπεδο.....	0 mm
Πίσω.....	0 mm
Ανω (πλαίσιο ή τηλεόραση) ... 200 mm τουλάχιστον	
Μπροστά.....	1000 mm τουλάχιστον



**2. ΑΦΑΙΡΕΣΤΕ ΤΟ ΣΤΗΡΙΓΜΑ ΕΠΙΤΟΙΧΗΣ ΤΟΠΟΘΕΤΗΣΗΣ.**

## 2. ΑΦΑΙΡΕΣΤΕ ΤΟ ΤΖΑΜΙ

Αφαιρέστε τις βίδες που συγκρατούν το γυάλινο πλαίσιο στη δεξιά και την αριστερή πλευρά. Στη συνέχεια, ανασηκώστε προσεκτικά το γυάλινο πάνελ προς τα πάνω για να το αφαιρέσετε.

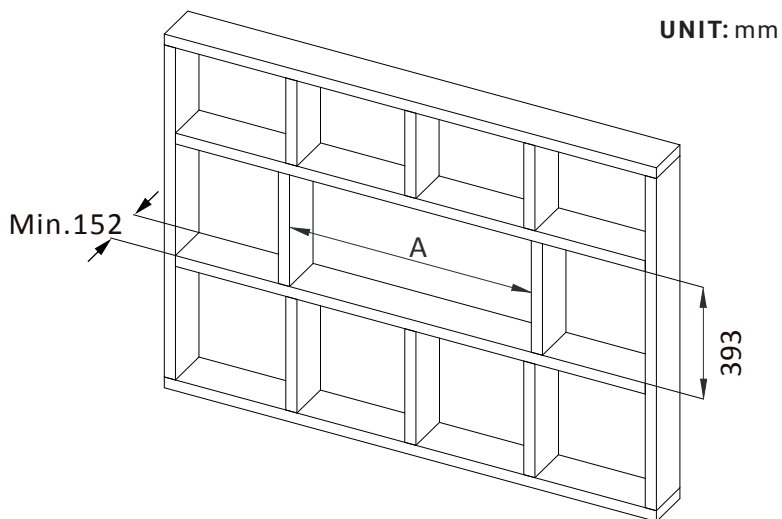


**ΣΗΜΕΙΩΣΗ:** Αποθηκεύστε όλες τις βίδες που έχουν αφαιρεθεί από τη συσκευή.

## ΕΠΙΛΕΞΤΕ ΕΝΑΝ ΤΡΟΠΟ ΣΥΝΑΡΜΟΛΟΓΗΣΗΣ

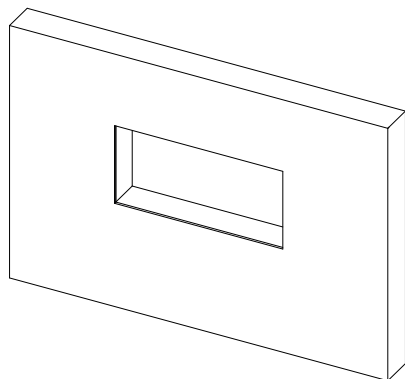
Εγκατάσταση χωνευτής τοποθέτησης

- Κατασκευάστε ένα πλαίσιο με τροφοδοτικό όπως φαίνεται παρακάτω.



MODEL	EF449A	EF450A	EF451A	EF452A	EF453A
A	825	925	1175	1430	1685

- Βάψτε τον τοίχο με χρώμα ή προσθέστε μια ταπετσαρία.

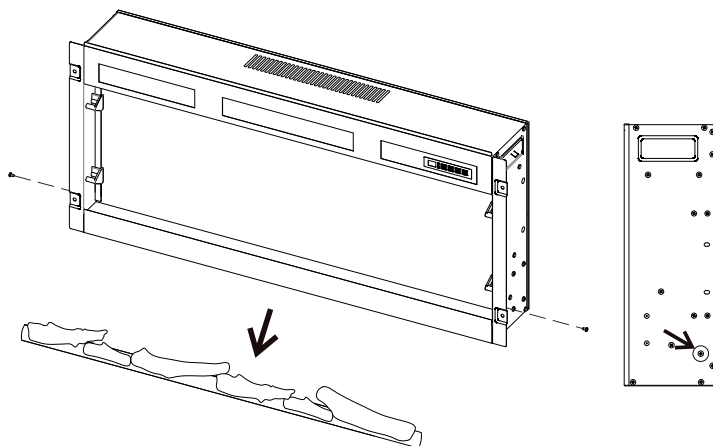


## Εγκατάσταση χωνευτής τοποθέτησης

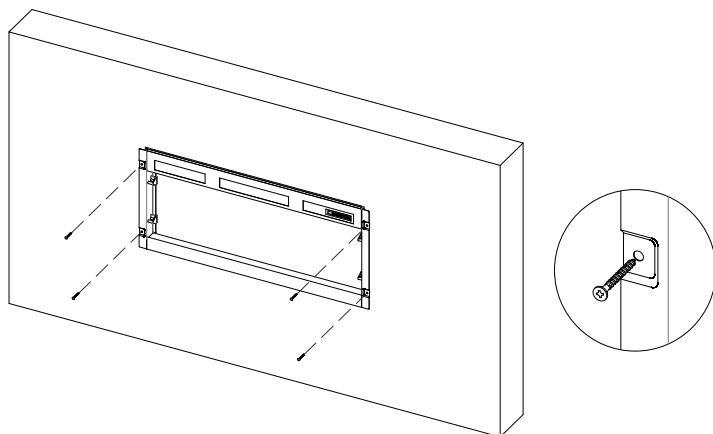
- **Αφαιρέστε πρώτα τους κορμούς αν θέλετε να χρησιμοποιήσετε κρύσταλλα.**

### Πώς να αφαιρέσετε τους κορμούς των δέντρων

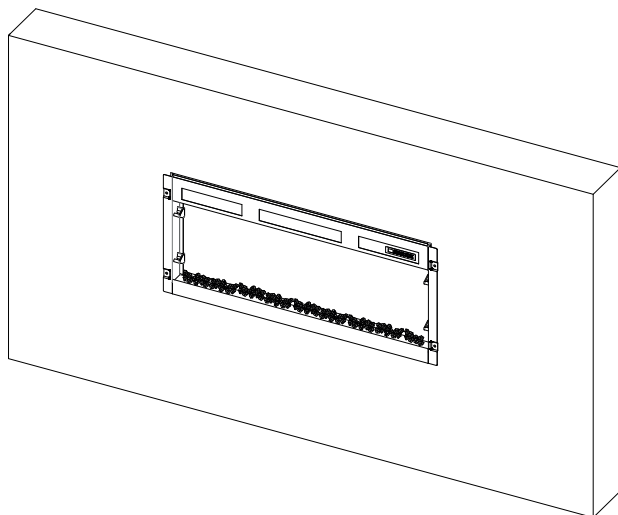
Αφαιρέστε και φυλάξτε τις γαλβανισμένες βίδες και στις δύο πλευρές για τη στερέωση της κλίνης καυσίμων για να την κατεβάσετε.



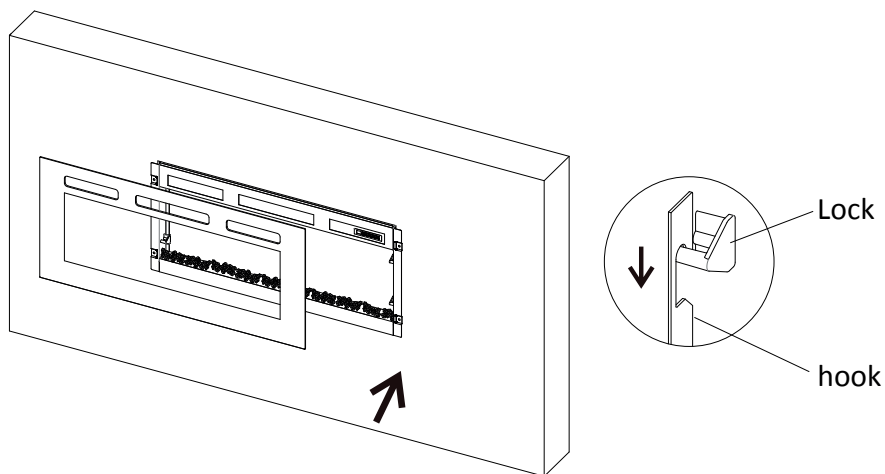
- **Τοποθετήστε τη μονάδα στο πλαίσιο και στερεώστε την με τέσσερις βίδες ST4×40.**



- Διασκορπίστηκε τους μ κρυστάλλους ομοιόμορφα στον πυθμένα της λακάνης.

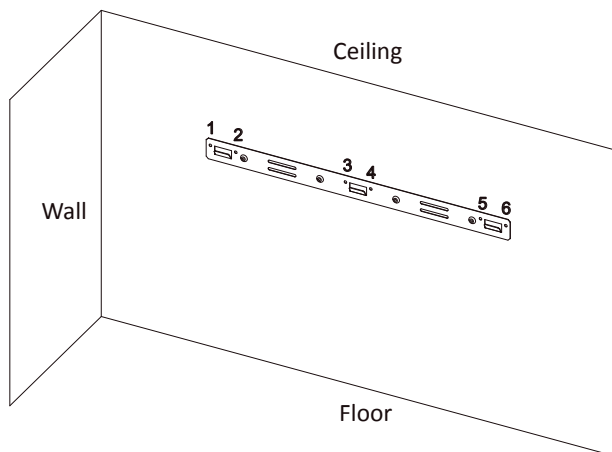


- Τοποθετήστε προσεκτικά τα διακοσμητικά και το γυάλινο πάνελ πίσω. Βεβαιωθείτε ότι ο γάντζος ασφαλίζει σωστά. Η εγκατάσταση έχει πλέον ολοκληρωθεί.

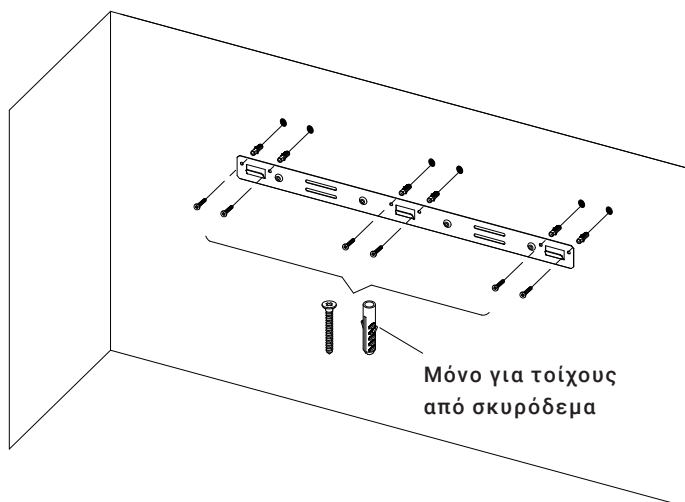


## Επιτοίχη

- Τοποθετήστε το στήριγμα επιτοίχιας τοποθέτησης στον τοίχο και σημειώστε τις οπές.



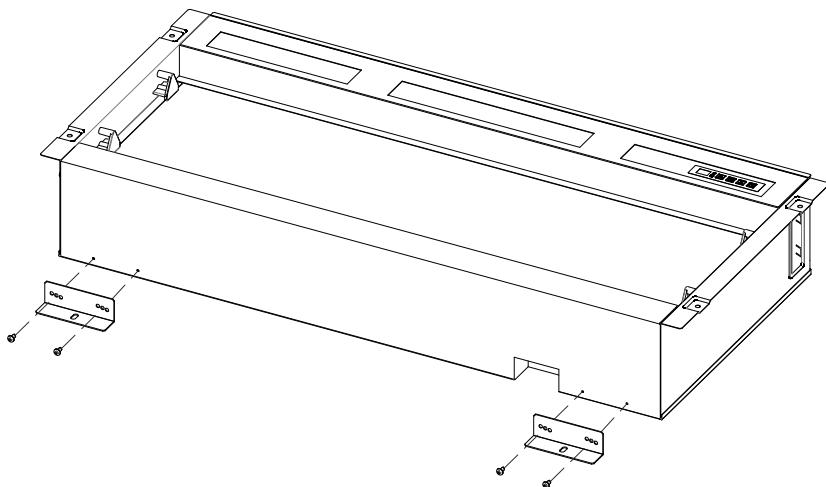
- Τοποθετήστε τα βύσματα τοίχου (μόνο για τοίχο από σκυρόδεμα) στις οπές και στερεώστε το στήριγμα τοίχου στον τοίχο με έξι βίδες ST5×40.



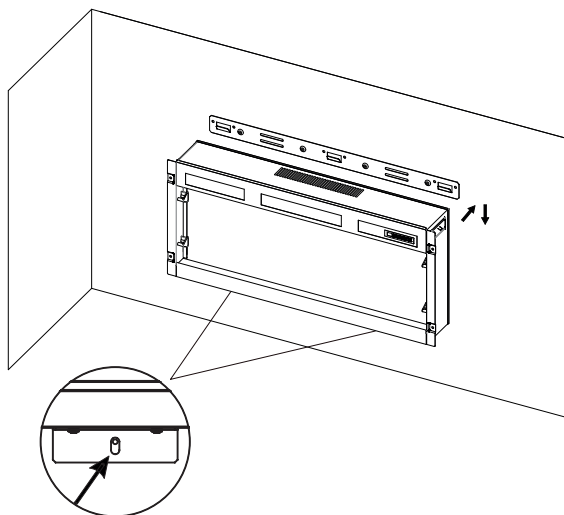


## Επιτοιχη

- Στερεώστε τα στηρίγματα L στο κάτω μέρος της μονάδας με τέσσερις βίδες M4×8.

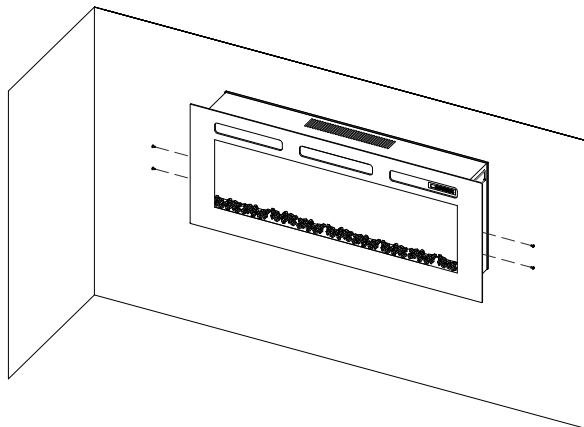


- Κρεμάστε τη μονάδα στον επιτοίχιο βραχίονα και σημειώστε τη θέση του βραχίονα L. Ανοίξτε δύο οπές στις σημειωμένες θέσεις, τοποθετήστε δύο τάπες στις οπές. Στη συνέχεια κρεμάστε ξανά τη μονάδα και στερεώστε την με δύο βίδες ST5×40.



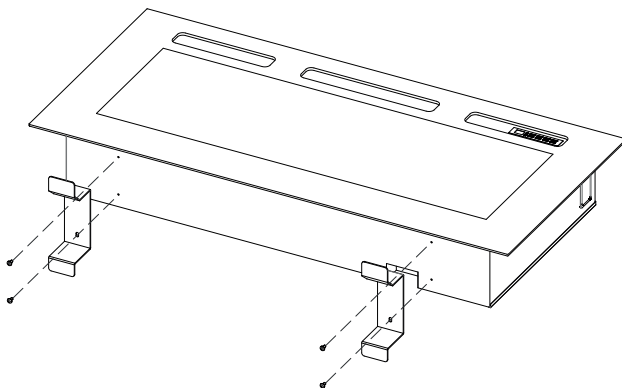
## Επιτοιχη

- Επαναλάβετε τα προαναφερθέντα βήματα για να τακτοποιήσετε το στρώμα καυσίμου και να επανασυναρμολογήσετε το μπροστινό διακοσμητικό και το υαλοπίνακα.



## ελεύθερο

- Τοποθετήστε τα στηρίγματα στο κάτω μέρος της συσκευής με τέσσερις βίδες M4×8.



Επαναλάβετε τα προαναφερθέντα βήματα για να τακτοποιήσετε το στρώμα καυσίμου και να επανασυναρμολογήσετε το μπροστινό διακοσμητικό και το υαλοπίνακα.

# ΟΔΗΓΙΕΣ ΧΡΗΣΗΣ

## 1. ΓΕΝΙΚΑ

**ΠΡΟΕΙΔΟΠΟΙΗΣΗ!** Μη χρησιμοποιείτε τη συσκευή εάν έχει υποστεί βλάβη ή δυσλειτουργία. Εάν υποψιάζεστε ότι η μονάδα έχει υποστεί ζημιά ή παρουσιάζει δυσλειτουργία, καλέστε έναν εξειδικευμένο τεχνικό, για να επιθεωρήσει τη μονάδα και, εάν είναι απαραίτητο, να αντικαταστήσει μέρη του ηλεκτρικού συστήματος, πριν το χρησιμοποιήσετε ξανά.

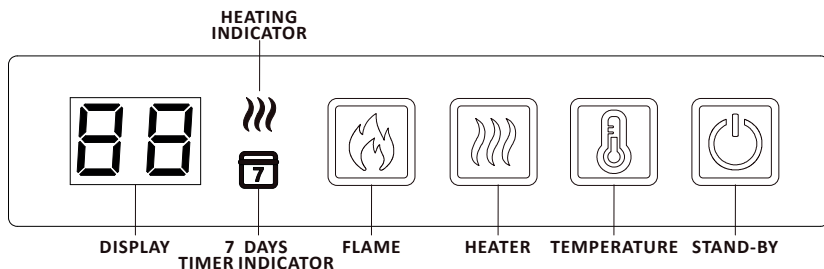
**ΠΡΟΕΙΔΟΠΟΙΗΣΗ!** Για να μειώσετε τον κίνδυνο πυρκαγιάς, κρατήστε τα υφάσματα, κουρτίνες ή άλλα εύφλεκτα υλικά σε απόσταση τουλάχιστον 1 μέτρου από την έξοδο αέρα.

- Βεβαιωθείτε ότι το φις είναι καλά τοποθετημένο στην πρίζα. Ελαττωματικές συνδέσεις στις πρίζες ή χαλαρά βύσματα μπορεί να προκαλέσουν υπερθέρμανση της πρίζας.
- **ΜΗ** διακόπτετε την παροχή ρεύματος στο δίκτυο ενώ η συσκευή είναι σε λειτουργία. Χρησιμοποιήστε τις λειτουργίες του τηλεχειριστηρίου για να απενεργοποιήσετε τη φωτιά και βεβαιωθείτε ότι ο διακόπτης ρεύματος βρίσκεται στη θέση off πριν βγάλετε τη συσκευή από την πρίζα.

### ΠΡΟΕΤΟΙΜΑΣΙΑ ΠΡΙΝ ΑΠΟ ΤΗ ΧΡΗΣΗ

- Αυτή η συσκευή μπορεί να λειτουργήσει χειροκίνητα ή με τηλεχειριστήριο.

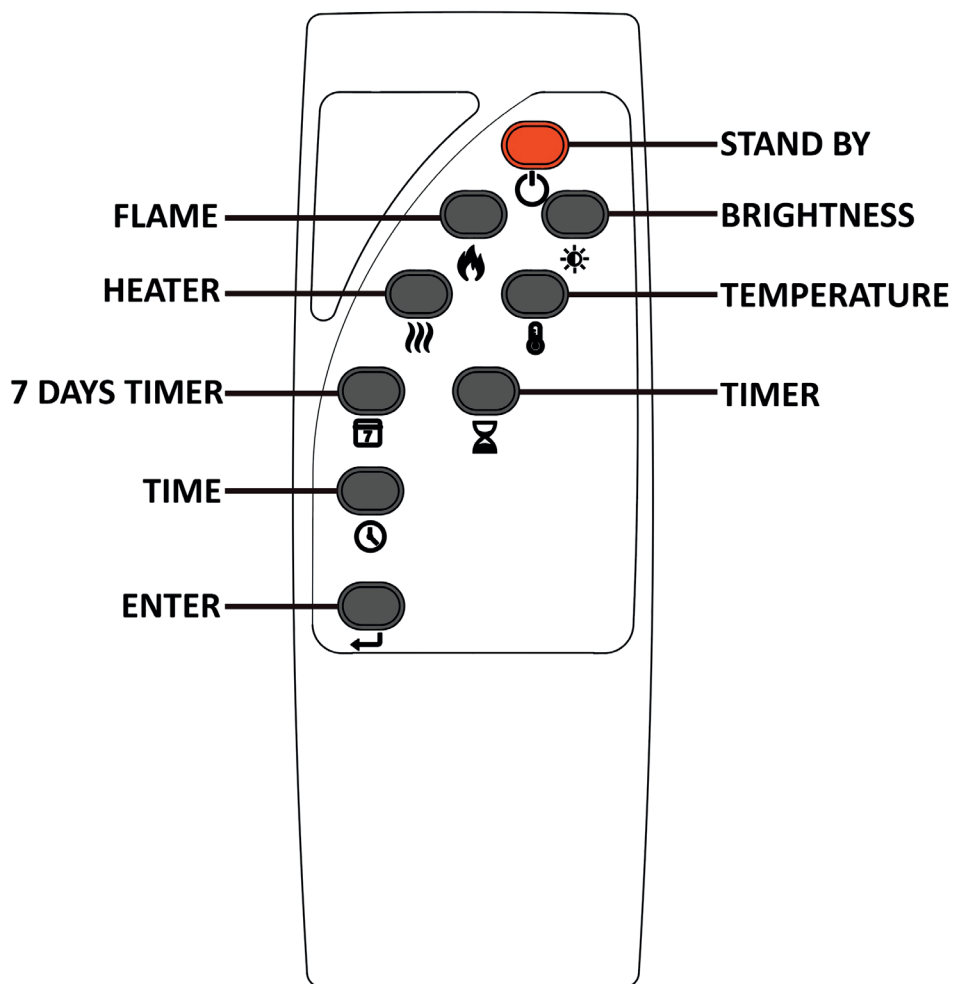
## 2. ΧΕΙΡΟΚΙΝΗΤΗ ΛΕΙΤΟΥΡΓΙΑ











- **STANDBY:** Ενεργοποιεί τη συσκευή με τις τελευταίες ρυθμίσεις χωρίς θερμότητα. Επιλέξτε τη λειτουργία αναμονής της συσκευής με όλες τις λειτουργίες απενεργοποιημένες.
- **FLAME:** Πατήστε για διαδοχική επιλογή 9 χρωμάτων φλόγας και απενεργοποίηση της λειτουργίας.
- **HEATER:** Πατήστε για διαδοχική επιλογή χαμηλής, υψηλής και απενεργοποίησης της λειτουργίας.
- **TEMPERATURE:** Διαμορφώστε την απόκριση της συσκευής στη θερμοκρασία δωματίου. Η θερμοκρασία του θερμαντήρα μπορεί να ρυθμιστεί από 16 °C έως 28 °C (60 °F - 84 °F) και στη συνέχεια στους 58 °C (99 °F).

**Σημείωση:** Το πλήκτρο χειρισμού ελέγχει τις βασικές λειτουργίες, όχι το πλήρες εύρος των λειτουργιών. Για πρόσβαση σε όλες τις λειτουργίες χρησιμοποιήστε το τηλεχειριστήριο. Τα χειριστήρια της συσκευής χάνει όλες τις αποθηκευμένες στη μνήμη ρυθμίσεις λειτουργιών, εάν ο διακόπτης τοποθετηθεί στη θέση OFF (εκτός λειτουργίας). Προκειμένου να αποτραπεί η υπερθέρμανση του προϊόντος, υπάρχει μια καθυστέρηση 10 δευτερολέπτων όταν ανάβετε ή σβήνετε τη θερμάστρα και μια καθυστέρηση 10 δευτερολέπτων όταν σβήνετε τον ανεμιστήρα της θερμάστρας.



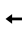
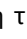
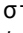
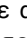
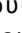
### 3. ΤΗΛΕΧΕΙΡΙΣΤΗΡΙΟ




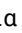
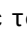


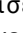


**Σημείωση:** Βεβαιωθείτε ότι οι μπαταρίες του τηλεχειριστηρίου είναι καινούργιες και έχουν τοποθετηθεί σωστά. Στρέψτε το τηλεχειριστήριο προς τον δέκτη, ο οποίος βρίσκεται πίσω από τη δεξιά πλευρά της οθόνης φλόγας.

ΠΛΗΚΤΡΟ	ΤΙΤΛΟΣ	ΛΕΙΤΟΥΡΓΙΑ	ΟΘΟΝΗ
	<b>STANDBY</b>	Πατήστε για να ενεργοποιήσετε/ απενεργοποιήσετε τη φλόγα και τη θερμάστρα.	ενεργοποιήθηκε: F1, ..., F9, F0 απενεργοποιημένη: η οθόνη είναι σκοτεινή
	<b>FLAME</b>	Πατήστε επανειλημμένα για να επιλέξετε ένα από τα 9 στυλ φλόγας.	F1, F2, ..., F0
	<b>BRIGHT-NESS</b>	Πατήστε επανειλημμένα για να επιλέξετε μία από τις πέντε ρυθμίσεις φωτεινότητας για τη φλόγα και το στρώμα καυσίμου.	L5, L4, L3, L2, L1, L0
	<b>HEATING</b>	Πατήστε επανειλημμένα για να επιλέξετε χαμηλή θέρμανση, υψηλή θέρμανση ή να την απενεργοποιήσετε.	LO = ρύθμιση χαμηλής θερμότητας HI = ρύθμιση υψηλής θερμότητας Η ένδειξη της θερμάστρας θα σβήσει μετά από δέκα δευτερόλεπτα εάν η φλόγα είναι αναμμένη.
	<b>TEMPERATURE</b>	Πιέστε για να ρυθμίσετε την απόκριση της συσκευής στη θερμοκρασία περιβάλλοντος. Η θερμοκρασία της μονάδας θέρμανσης κυμαίνεται από 16 °C έως 28 °C (60 °F - 84 °F) και στη συνέχεια 58 °C (99 °F). Κρατήστε πατημένο το κουμπί για τρία δευτερόλεπτα για εναλλαγή μεταξύ Κελσίου και Φαρενάιτ.	16, 17, 18, 19, 20, 21, 22, 23, 24, 25, 26, 27, 28, 58 in °C 60, 62, 64, 66, 68, 70, 72, 74, 76, 78, 80, 82, 84, 99 in °F
	<b>7 DAYS TIMER</b>	Πατήστε για να ενεργοποιήσετε/ απενεργοποιήσετε το χρονοδιακόπτη. Κρατήστε πατημένο το κουμπί για να εισαγάγετε τις ρυθμίσεις του χρονοδιακόπτη.	Ενδεικτικές λυχνίες αναμμένες
	<b>TIMER</b>	Πατήστε το κουμπί για να ρυθμίσετε τον επιθυμητό χρόνο λειτουργίας της μονάδας θέρμανσης. Μπορεί να ρυθμιστεί από 0,5 ώρες έως 9 ώρες σε βήματα μιας (1) ώρας.	30, 1H, 2H, 3H, 4H, 5H, 6H, 7H, 8H, 9H, 0H
	<b>TIME</b>	Πατήστε το κουμπί για να διαμορφώσετε το χρονοδιάγραμμα για τον χρονοδιακόπτη 7 ημερών της μονάδας θέρμανσης. Κρατήστε πατημένο το κουμπί για να ρυθμίσετε την τρέχουσα ώρα.	Ο αριθμός εμφανίζεται στην οθόνη.

## ΡΥΘΜΙΣΗ ΤΡΕΧΟΥΣΑΣ ΗΜΕΡΑΣ ΚΑΙ ΩΡΑΣ

Κρατήστε πατημένο το κουμπί ώρας  στο τηλεχειριστήριο για να εισέλθετε στη λειτουργία ρύθμισης ημερομηνίας και ώρας. Πατήστε επανειλημμένα το κουμπί ώρας  για να επιλέξετε ημερομηνία, στην οθόνη θα εμφανιστεί η ένδειξη D1-D7 που αντιπροσωπεύει τη Δευτέρα-Κυριακή. Πιέστε το κουμπί  για επιβεβαίωση και στη συνέχεια εισέλθετε αυτόματα στη ρύθμιση της ώρας. Πατήστε το κουμπί  για να ρυθμίσετε την ώρα και πατήστε το κουμπί  για να αποθηκεύσετε και στη συνέχεια να εισέλθετε αυτόματα στη ρύθμιση λεπτών. Πατήστε ξανά το κουμπί  για να ρυθμίσετε το λεπτό και στη συνέχεια πατήστε το κουμπί  για αποθήκευση.

## ΡΥΘΜΙΣΗ ΤΟΥ ΧΡΟΝΟΔΙΑΚΟΠΤΗ 7 ΗΜΕΡΩΝ

- Κρατήστε πατημένο το κουμπί  στο τηλεχειριστήριο μέχρι να εμφανιστεί η ένδειξη χρονοδιακόπτη 7 ημερών στο τζάκι fl αναβοσβήνει για να εισέλθετε στη λειτουργία ρύθμισης του χρονοδιακόπτη 7 ημερών.
- Στην οθόνη θα εμφανιστεί η ένδειξη D1 (Δευτέρα) και στη συνέχεια πατήστε το πλήκτρο  για επιβεβαίωση- στη συνέχεια θα εμφανιστεί η ένδειξη 00. Πιέστε το κουμπί  για να ρυθμίσετε την ώρα για την ενεργοποίηση της θερμάστρας και στη συνέχεια πιέστε  για επιβεβαίωση- στην οθόνη θα εμφανιστεί το 00, πιέστε  για να ρυθμίσετε την ώρα για την απενεργοποίηση της θερμάστρας και στη συνέχεια πιέστε  για επιβεβαίωση. ΣΗΜΕΙΩΣΗ: Υπάρχει μόνο μία περίοδος κάθε ημέρα για την ενεργοποίηση και την απενεργοποίηση της θέρμανσης.
- Επαναλάβετε τα παραπάνω βήματα για να ρυθμίσετε το χρονοδιακόπτη για την περίοδο D2 έως D7 (Τρίτη έως Κυριακή). Στην οθόνη της φωτιάς θα εμφανιστεί η ώρα για την ενεργοποίηση και την απενεργοποίηση της θέρμανσης ως ίδια με την ώρα της προηγούμενης ημέρας. Εάν θέλετε να αλλάξετε την ώρα, πατήστε το κουμπί .
- Εάν δεν θέλετε να ρυθμίσετε για μια συγκεκριμένη ημέρα, απλά ρυθμίστε τόσο την έναρξη όσο και τη λήξη ώρα ως 00.
- Κρατήστε πατημένο το κουμπί  του χρονοδιακόπτη 7 ημερών για να αποθηκεύσετε όλες τις ρυθμίσεις αφού ολοκληρώσετε τη ρύθμιση για την Κυριακή. Η ένδειξη θα σταματήσει να δείχνει flash.
- Ο εβδομαδιαίος χρονοδιακόπτης θα ρυθμιστεί μόνο όταν ολοκληρώσετε τη ρύθμιση από τη Δευτέρα έως την Κυριακή εντελώς. Κατά τη διάρκεια της διαδικασίας ρύθμισης, η παύση άνω των 20 δευτερολέπτων θα τερματίσει ολόκληρη τη ρύθμιση του εβδομαδιαίου χρονοδιακόπτη.

## ΑΝΙΧΝΕΥΣΗ ΑΝΟΙΧΤΟΥ ΠΑΡΑΘΥΡΟΥ

Η ανίχνευση ανοιχτού παραθύρου είναι μια καινοτόμος οικολογική λειτουργία που ανιχνεύει μια ταχεία πτώση της θερμοκρασίας δωματίου που προκαλείται από ένα ανοιχτό παράθυρο. Η προειδοποιητική λέξη "oP" θα εμφανιστεί στη συσκευή και η θερμάστρα θα απενεργοποιηθεί. Εάν η θερμοκρασία δωματίου αυξηθεί ή εάν το τηλεχειριστήριο λειτουργήσει χειροκίνητα, η θερμάστρα θα συνεχίσει να λειτουργεί.

## ΕΠΑΝΑΦΟΡΑ ΤΟΥ ΗΛΕΚΤΡΟΝΙΚΟΥ ΕΛΕΓΧΟΥ ΑΣΦΑΛΕΙΑΣ

Η συσκευή είναι εξοπλισμένη με ηλεκτρονικό έλεγχο ασφαλείας (E.S.). Πρόκειται για μια συσκευή ασφαλείας που θα απενεργοποιήσει τη φωτιά, εάν η θερμάστρα υπερθερμανθεί για οποιονδήποτε λόγο, όπως εάν είναι καλυμμένη. Εάν ο θερμοαντήρας σταματήσει να λειτουργεί ενώ η φλόγα συνεχίζει να λειτουργεί κανονικά, αυτό υποδεικνύει ότι ο έλεγχος E.S. λειτουργεί. Ο έλεγχος E.S. δεν μπορεί να αποκατασταθεί έως ότου η συσκευή κρυώσει και έχει γίνει επαναφορά της μονάδας. Η επαναφορά του ελέγχου E.S. έχει ως εξής.

1. Πατήστε το κουμπί STAND BY στο τζάκι για να απενεργοποιήσετε τη συσκευή και αφήστε την απενεργοποιημένη για περίπου 10 - 15 λεπτά.
2. Αφαιρέστε τυχόν εμπόδια από την έξοδο του ανεμιστήρα ή τα πτερύγια του ανεμιστήρα κ.λπ. Βεβαιωθείτε ότι η παροχή ρεύματος είναι αποσυνδεδεμένη είναι αποσυνδεδεμένη από την πρίζα.
3. Ενεργοποιήστε τη μονάδα και ο έλεγχος E.S. θα επανέλθει.
4. Βεβαιωθείτε ότι η μονάδα λειτουργεί σωστά. Εάν το χειριστήριο απενεργοποιείται ξανά ή δεν λειτουργεί, καλέστε έναν ηλεκτρολόγο να ελέγξει τη μονάδα.

## ΠΡΟΣΑΡΜΟΣΜΕΝΟΣ ΕΛΕΓΧΟΣ ΕΚΚΙΝΗΣΗΣ

Ανάλογα με τη θερμοκρασία περιβάλλοντος και την επιλεγμένη τιμή της επιθυμητής θερμοκρασίας, η θέρμανση ενεργοποιείται αυτόματα για να θερμάνει τον χώρο για το προκαθορισμένο διάστημα στην επιλεγμένη θερμοκρασία. Εάν για παράδειγμα ο χρονοδιακόπτης σας έχει ρυθμιστεί στις 18:00 και η θερμοκρασία στους 23 °C, η θέρμανση θα ενεργοποιηθεί στις 17.30, ώστε να διασφαλιστεί πως στις 18:00 η θερμοκρασία του χώρου θα είναι 23 °C.



# ΣΥΝΤΗΡΗΣΗ

**ΠΡΟΕΙΔΟΠΟΙΗΣΗ!** Πριν από οποιαδήποτε συντήρηση ή καθαρισμό του εξωτερικού του τζακιού, η συσκευή πρέπει να αποσυνδεθεί από την παροχή ρεύματος μέχρι να κρυώσει.

## ΣΥΝΤΗΡΗΣΗ ΚΙΝΗΤΗΡΩΝ

Οι κινητήρες που χρησιμοποιούνται στον ανεμιστήρα και στο ίδιο αποτέλεσμα είναι προλιπανμένοι για μεγαλύτερη διάρκεια ζωής των ρουλεμάν και δεν απαιτούν περαιτέρω λίπανση. Ωστόσο, συνιστάται ο περιοδικός καθαρισμός/απομάκρυνση της μονάδας ανεμιστήρα/θερμοσίφωνα.

## ΑΝΤΙΚΑΤΑΣΤΑΣΗ ΤΩΝ ΜΠΑΤΑΡΙΩΝ ΤΟΥ ΤΗΛΕΧΕΙΡΙΣΤΗΡΙΟΥ

- Συνιστούμε την αντικατάσταση της μπαταρίας μια φορά ετησίως. Οι μπαταρίες είναι αλκαλικές μπαταρίες AAA 1.5 V.
- Απορρίψτε τις παλιές μπαταρίες στην κατάλληλο σημείο.

## ΚΑΘΑΡΙΣΜΟΣ ΤΟΥ ΤΖΑΚΙΟΥ

Μπορείτε να καθαρίσετε το εξωτερικό του τζακιού με ένα μαλακό, υγρό πανί χωρίς χνούδι. Μη χρησιμοποιείτε προϊόντα καθαρισμού ή στίλβωσης. Για να αφαιρέσετε δακτυλικά αποτυπώματα ή άλλους λεκέδες από το μπροστινό τζάμι, χρησιμοποιήστε ένα μαλακό, υγρό πανί χωρίς χνούδια με ένα καλής ποιότητας οικιακό καθαριστικό για τζάμια. Η μπροστινή γυάλινη επιφάνεια θα πρέπει πάντα να στεγνώνεται πλήρως με ένα καθαρό πανί χωρίς χνούδι ή μια χαρτοπετσέτα.

**ΠΡΟΕΙΔΟΠΟΙΗΣΗ:** Στο γυαλί δεν πρέπει να χρησιμοποιούνται λειαντικά καθαριστικά. Τα υγρά δεν πρέπει να ψεκάζονται απευθείας σε οποιαδήποτε επιφάνεια της μονάδας.

## ΑΠΟΡΡΙΨΗ



Σωστή απόρριψη αυτού του προϊόντος (ηλεκτρικά απόβλητα). Ο ηλεκτρικός εξοπλισμός δεν πρέπει να απορρίπτεται ως μη διαλεγμένα αστικά απόβλητα. Θα πρέπει να χρησιμοποιούνται χωριστά σημεία συλλογής για την απόρριψη των ηλεκτρικών. Για να απορρίψετε αυτό το προϊόν στο τέλος της ωφέλιμης ζωής του, επικοινωνήστε με την WEEE Care Plc στο 0844 8002004. Ο αριθμός αναφοράς του κατασκευαστή είναι WEE/MM3069AA.



Αυτή η συσκευή συμμορφώνεται με τα πρότυπα ασφαλείας EN 60335-1 και EN 60335-2-30 που καλύπτουν τις βασικές απαιτήσεις των κανονισμών για τον ηλεκτρικό εξοπλισμό (ασφάλεια) του 2016 (2014/35/EU) και τα πρότυπα ηλεκτρομαγνητικής συμβατότητας EN55014-1, EN 55014-2, EN 61000-3-2 και EN 61000-3-3 που καλύπτουν τις βασικές απαιτήσεις των κανονισμών για την ηλεκτρομαγνητική συμβατότητα του 2016 (2014/30/EU).



Οι μπαταρίες δεν πρέπει να απορρίπτονται στα συνήθη οικιακά απορρίμματα, αλλά πρέπει να παραδίδονται στα κατάλληλα σημεία συλλογής.

### ΠΡΟΕΙΔΟΠΟΙΗΣΕΙΣ:

- Ποτέ μην βάζετε φωτιά στις μπαταρίες – κίνδυνος έκρηξης.
- Ποτέ μην ανοίγετε, βραχυκυκλώνετε ή καταστρέφετε τις μπαταρίες, καθώς αυτό μπορεί να προκαλέσει τραυματισμό.

<b>Προϊόν:</b>	Ηλεκτρικό τζάκι EF449A/EF450A/ EF451A/EF452A/EF453A
<b>Αριθμός μοντέλου:</b>	EF449A/EF450A/EF451A/EF452A/EF453A
<b>Διανέμεται από:</b>	IN & OUT HOUSE GmbH Landrat-Kaptain-Str. 51 52372 Kreuzau Γερμανία
<b>Mail:</b>	info@in-out-house.de



