

NL	Gebruiksaanwijzing
DE	Bedienungsanleitung
EN	Operating instructions
FR	Instruction de service
SV	Instruktionsbok
CS	Návod k obsluze
SK	Návod na použitie
RO	Broșură cu instrucțiuni



Heat-Duct-Pro 3 – 9 – 15 kW

Art.nr. 33.246.9 (HDP 3) – 33.248.3 (HDP 9) – 33.249.0 (HDP 15)

This product is only suitable for well insulated spaces of occasional use.

NL	Elektrische werkplaatskachel met thermostaat
DE	Elektrischer Werkstattofen mit Thermostat
EN	Electrical workspace heater with thermostat
FR	Poele d'atelier électrique avec thermostat
SV	Elektrisk byggfläkt med thermostat
CS	Elektrické dílenské topení s termostatem
SK	Elektrický dielenký ohrievač s termostatom
RO	Radiator electric pentru spații de lucru cu termostat



- NL Dit symbool op uw apparaat betekent: niet afdekken!
- EN This symbol on your device means: do not cover!
- DE Dieses Symbol auf Ihrem Gerät bedeutet: Nicht abdecken!
- FR Ce symbole sur votre appareil signifie : ne pas couvrir !
- DA Dette symbol betyder: Må ikke tildækkes!
- SV Den här symbolen betyder: får ej övertäckas!
- NO Dette symbolet på apparatet betyr: Må ikke dekkes til!
- FI Tämä laitteessa oleva symboli tarkoittaa: ei saa peittää!
- HU A készüléken lévő szimbólum jelentése: ne takarja le!
- CS Tento symbol na vašem zařízení znamená: nezakrývejte!
- PL Ten symbol na urządzeniu oznacza: nie zakrywać!
- SK Tento symbol na vašom zariadení znamená: nezakrývajte!
- RO acest simbol ce apare pe aparatul dumneavoastră înseamnă: nu acoperiți!
- RU Этот символ на вашем устройстве означает: не накрывать!
- IT Questo simbolo sul dispositivo indica: non coprire!

Nederlands

Technische gegevens

Type		Heat-Duct-Pro 3	Heat-Duct-Pro 9	Heat-Duct-Pro 15
Aansluitspanning	V / Hz	220-240 / 50	400 - 3~ / 50	400-3~ / 50
Max. vermogen	W	3000	9000	15000
Instelmogelijkheden	W	0 - 3000	0 – 4500 - 9000	0-7500-15000
Luchtverplaatsing	m ³ /h	389	1227	1609
Isolatieklasse		IP24	IP24	IP24
Elektrokabel		H07RN-F 3G1,5mm ² 150cm	H07RN-F 5G1,5mm ² 150cm	H07RN-F 5G2,5mm ² 150cm
Stekker		Schuko	5 polig – 16A	5 polig – 32A
Afmetingen	cm	36,5 x 26,5 x 37	46 x 31,5 x 42	71,4 x 47,6 x 53,4
Gewicht	kg	6	11,7	27,8

Algemene veiligheidsvoorschriften

1. Lees voor gebruik dit instructieboekje zorgvuldig en geheel door en bewaar het boekje om later nog eens te raadplegen.
2. Controleer voor gebruik uw nieuwe kachel (incl. kabel en stekker) op zichtbare beschadigingen. Neem een beschadigde kachel niet in gebruik maar biedt hem uw leverancier aan ter vervanging.
3. Deze kachel is uitsluitend bedoeld voor het verwarmen van werkruimtes als werkplaatsen, garageboxen, opslagruimtes enz. Gebruik het apparaat alleen voor dat doel.
4. Deze kachel mag (onder de in dit boekje beschreven voorwaarden) worden gebruikt in vochtige ruimtes als badkamers, wasgelegenheden of vergelijkbare ruimtes binnenshuis. Plaats hem niet binnen 1 meter van een kraan, badkuip, douche, zwembad, fonteintje o.i.d., zorg ervoor dat hij nooit in water kan vallen en voorkom dat water de kachel binnendringt. Mocht de kachel tóch ooit in water vallen, neem dan éérst de stekker uit het stopcontact! Een inwendig nat geworden kachel niet meer gebruiken maar ter reparatie aanbieden. Dompel kachel, snoer of stekker nooit in water of andere vloeistof en raak de kachel nooit met natte handen aan.
5. Aansluitspanning en frequentie, vermeld op het apparaat, dienen overeen te komen met die van het te gebruiken stopcontact. De elektrische installatie dient beveiligd te zijn met een aardlekschakelaar (max. 30 mAmp.).

6. Rol de elektrokabel volledig af voor u de stekker in het stopcontact steekt, en zorg ervoor dat hij nergens met de kachel in contact komt of anderszins heet kan worden. Leid de kabel niet onder tapijt door, bedek hem niet met matten, lopertjes o.i.d. en houd de kabel buiten de looproute. Zorg ervoor dat er niet op getrapt wordt en er geen meubels op worden gezet. Leid de kabel niet om scherpe hoeken en wind hem na gebruik niet te strak op! Draai of knik de kabel niet en wind hem niet om de kachel; dat kan de isolatie beschadigen! Controleer de elektrokabel en de stekker regelmatig op beschadigingen en gebruik het apparaat niet wanneer u deze constateert maar laat het eerst repareren.
7. Het gebruik van een verlengsnoer wordt afgeraden omdat dit oververhitting en brand kan veroorzaken. Is het gebruik van een verlengsnoer onvermijdelijk, zorg dan voor een onbeschadigd, goedgekeurd drieadrig verlengsnoer met een minimale doorsnee van 2,5 mm², geschikt voor minimaal 3500 Watt (HDP3) / 10.000 Watt (HDP9) / 16.000 Watt (HDP15). Rol het snoer altijd geheel af om oververhitting te voorkomen!
8. Om overbelasting en doorgebrande zekeringen te voorkomen geen andere apparatuur op hetzelfde stopcontact of dezelfde elektrische groep aansluiten als waar de kachel op aangesloten is.
9. Gebruik de kachel niet buitenshuis en niet in ruimtes, kleiner dan 30m³ (HDP3) / 90 m³ (HDP9) / 150 m³ (HDP15).
10. Een kachel bevat inwendig hete en/of gloeiende en vonkende delen. Gebruik hem dus niet in een omgeving waar brandstoffen, verf, ontbrandbare vloeistoffen en/of gassen enz. worden bewaard.
11. Plaats de kachel niet vlakbij- onder- of gericht op een stopcontact en niet in de buurt van open vuur of warmtebronnen.
12. Gebruik de kachel niet vlakbij of gericht op meubels, dieren, gordijnen, papier, kleding, beddengoed of andere brandbare zaken. Houd deze minstens 1 meter van de kachel verwijderd!
13. Bedek een kachel nooit! Aanzuig- en uitblaasopeningen mogen op geen enkele wijze worden geblokkeerd, om brand te voorkomen. Gebruik de kachel dus ook nooit om kleding op te drogen of iets op te zetten en plaats hem niet

- op zachte oppervlakken als een bed of hoogpolig tapijt, waardoor openingen afgesloten kunnen raken.
14. De lucht rond een kachel moet vrij kunnen circuleren. Plaats hem dus niet te dicht op muren of grote voorwerpen en niet onder een plank, kast o.i.d.
 15. Voorkom dat vreemde voorwerpen door de ventilatie- of uitblaasopeningen de kachel binnendringen. Dit kan een elektrische schok, brand of beschadiging veroorzaken.
 16. Laat een werkende kachel nooit zonder toezicht achter maar schakel hem éérst uit en neem vervolgens de stekker uit het stopcontact. Altijd stekker uit het stopcontact als de kachel niet in gebruik is! Pak de stekker daartoe in de hand; trek nooit aan het koord!
 17. Schakel altijd de kachel uit, neem de stekker uit het stopcontact en laat de kachel eerst afkoelen wanneer u:
 - de kachel wilt schoonmaken
 - onderhoud aan de kachel wilt uitvoeren
 - de kachel aanraakt of verplaatst. Gebruik daarvoor de handgreep of trolley (HDP15)!
 18. Deze kachel wordt heet tijdens het gebruik. Om brandwonden te voorkomen niet met de blote huid de hete oppervlakken aanraken!
 19. Stel de kachel niet automatisch in werking d.m.v. een tijdklok o.i.d. Voor gebruik dient er altijd op veilige omstandigheden te worden gecontroleerd!
 20. Zorg voor zorgvuldig toezicht wanneer dit apparaat wordt gebruikt in de aanwezigheid van kinderen, handelsonbekwame personen of huisdieren. Dit apparaat is niet geschikt om te worden bediend door kinderen of personen met lichamelijke, zintuiglijke of geestelijke beperkingen of door personen zonder kennis of ervaring met dit apparaat. Dit apparaat kan door kinderen van 8 jaar en ouder en personen met verminderde fysieke, zintuiglijke of geestelijke vaardigheden of gebrek aan ervaring en kennis worden gebruikt wanneer er toezicht op hen wordt gehouden of wanneer zij instructies hebben ontvangen aangaande het op veilige wijze gebruiken van het apparaat en begrijpen welke gevaren eraan verbonden zijn. Kinderen mogen niet met het apparaat spelen. Reiniging en gebruikersonderhoud mogen niet door kinderen zonder toezicht worden uitgevoerd

21. Houd de kachel schoon. Stof, vuil en/of aanslag in de kachel is een veelvoorkomende reden voor oververhitting. Zorg ervoor dat dergelijke neerslag regelmatig wordt verwijderd.
22. Stel het apparaat niet in werking wanneer u beschadigingen constateert aan apparaat, elektrokabel of stekker, of wanneer het slecht functioneert, is gevallen of op andere wijze een storing vertoont. Breng het complete apparaat terug naar uw leverancier of een erkend elektricien voor controle en/of reparatie. Vraag altijd om originele onderdelen.
23. Gebruik geen toevoegingen/accessoires op de kachel, die niet zijn aanbevolen of geleverd door de fabrikant.
24. Het apparaat (incl. elektrokabel en stekker) mag uitsluitend worden geopend en/of gerepareerd door daartoe bevoegde en gekwalificeerde personen.
25. Gebruik de kachel uitsluitend voor het doel waarvoor hij is ontworpen en op de wijze zoals beschreven in dit instructieboekje.

Afwijkingen van 23, 24 en 25 kunnen schade, brand en/of persoonlijk letsel veroorzaken. Zij doen de garantie vervallen en leverancier, importeur en/of fabrikant aanvaarden geen aansprakelijkheid voor de gevolgen!

Beschrijving

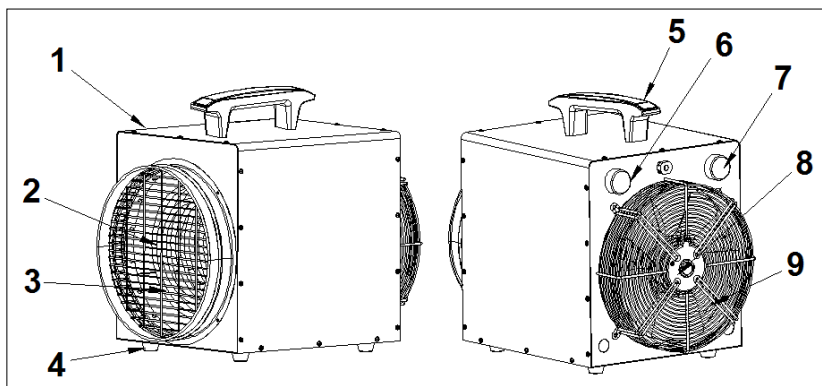
De EUROM Heat-Duct-Pro-kachels zijn echte ruimteverwarmers, met een krachtige ventilator die veel lucht verplaatst.

Aan de achterkant wordt de (koude) lucht aangezogen, verwarmd en als opgewarmde lucht weer uitgeblazen. Omdat er relatief veel lucht wordt aangezogen en uitgeblazen, voelt de uitgeblazen lucht niet spectaculair opgewarmd. Er wordt evenwel véél lucht opgewarmd en rondgeblazen, waardoor de gehele ruimte (dus niet alleen de ruimte rond de kachel!) geleidelijk wordt verwarmd.

Op de uitblaasopening van de Heat-Duct-Pro kachels kan een slang worden aangesloten (max. 5m.) om de uitgeblazen warme lucht naar een andere plaats te leiden. Daarom hebben de kachels een extra sterke ventilator en een grote luchtverplaatsing.

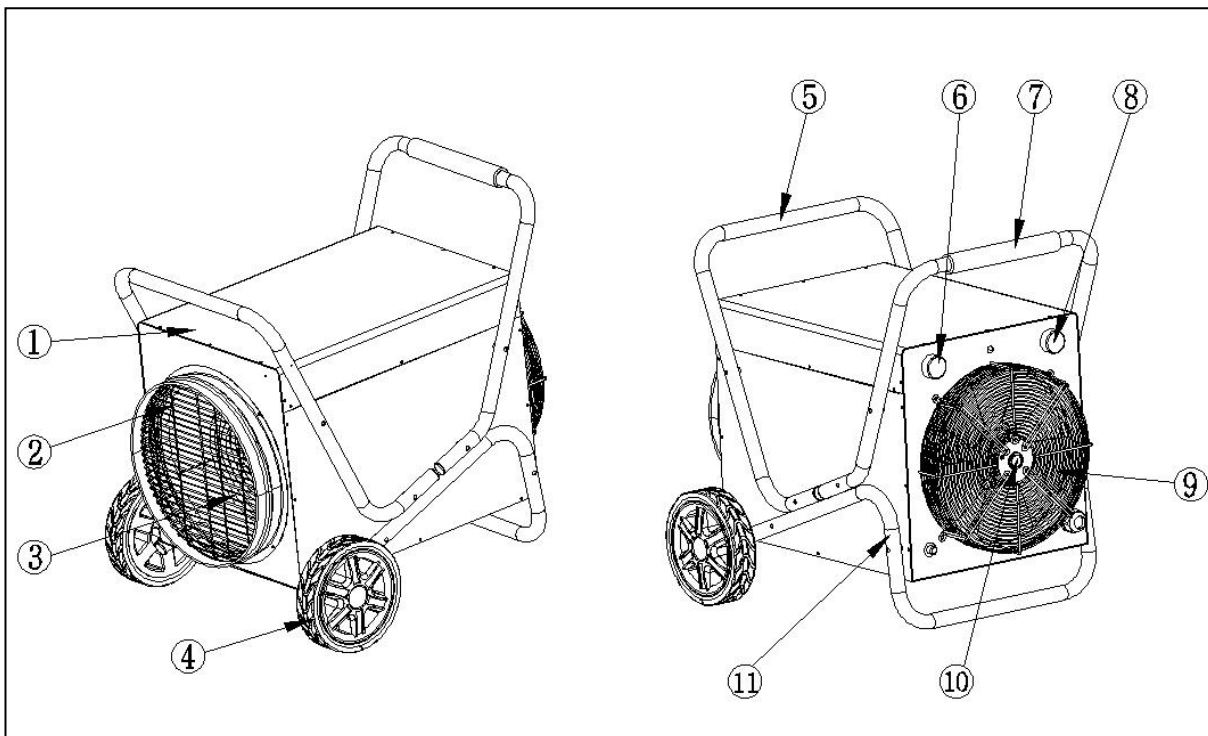
De kachel is voorzien van een thermostaat en een oververhittingsbeveiliging.

HEAT-DUCT-PRO 3 en 9



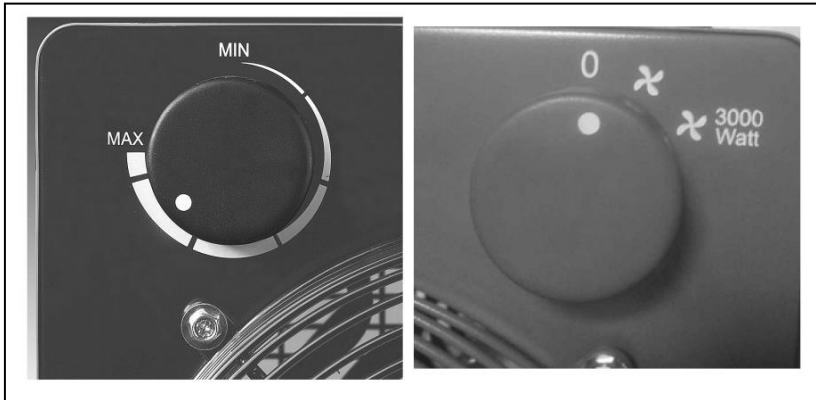
1. Omkasting
2. Luchtuitlaat
3. Verwarmingsspiraal
4. Voet
5. Handgreep
6. Thermostaatknop
7. Bedieningsknop
8. Motor
9. Luchtinlaat

HEAT-DUCT-PRO 15



- | | |
|-----------------------|-----------------------|
| 1. Omkasting | 7. Handvat |
| 2. Luchtuitlaat | 8. Bediendingsknop |
| 3. Verwarmingsspiraal | 9. Motor |
| 4. Wielen | 10. Luchtinlaat |
| 5. Trolly voorzijde | 11. Trolly onderzijde |
| 6. Thermostaatknop | |

Bedieningspaneel HEAT-DUCT-PRO 3:

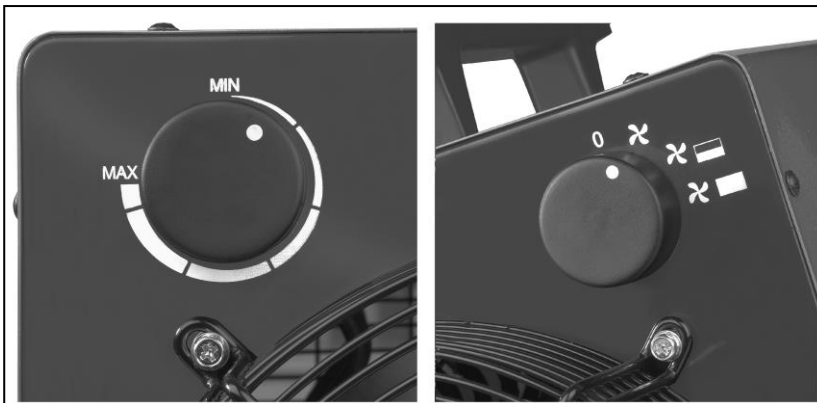


Het bedieningspaneel van de HEAT-DUCT-PRO 3 omvat twee knoppen:

- Links de traploos instel-bare thermostaatknop
- Rechts de bedienings-knop met 3 standen:

0 = uit
x = alleen ventileren
x 3000W = ventileren en verwarmen (3000W)

Bedieningspaneel HEAT-DUCT-PRO 9 en 15:



Het bedieningspaneel van de HEAT-DUCT-PRO 9 +15 omvat twee knoppen:

- Links de traploos instel-bare thermostaatknop
- Rechts de bedienings-knop met 4 standen:

0 = uit
x = allen ventileren
x □ = ventileren en verwarmen (4500W-HDP 9, 7500W-HDP 15)
x ■ = ventileren en verwarmen (9000W-HDP 9, 15000W-HDP 15)

Plaats en Aansluiting

- Verwijder al het verpakkingsmateriaal en houd het buiten het bereik van kinderen. Controleer na verwijdering van de verpakking of het apparaat geen beschadigingen of tekenen die op een uit/defect/storing kunnen wijzen, vertoont. Gebruik het apparaat in geval van twijfel niet, maar wend u tot uw leverancier ter controle / vervanging.

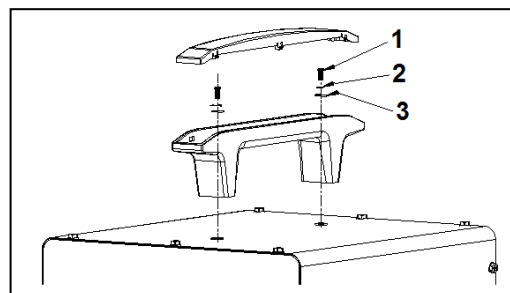
- Montage handgreep HDP 3 + 9

Monteer de handgreep volgens bijgevoegde illustratie.

1 = schroef M5x22

2 = Veerring Ø5

3 = plat ringetje Ø5 x 10



Montage trolley HDP 15

Monteer de trolley volgens onderstaande illustratie en omschrijving:

2x frame

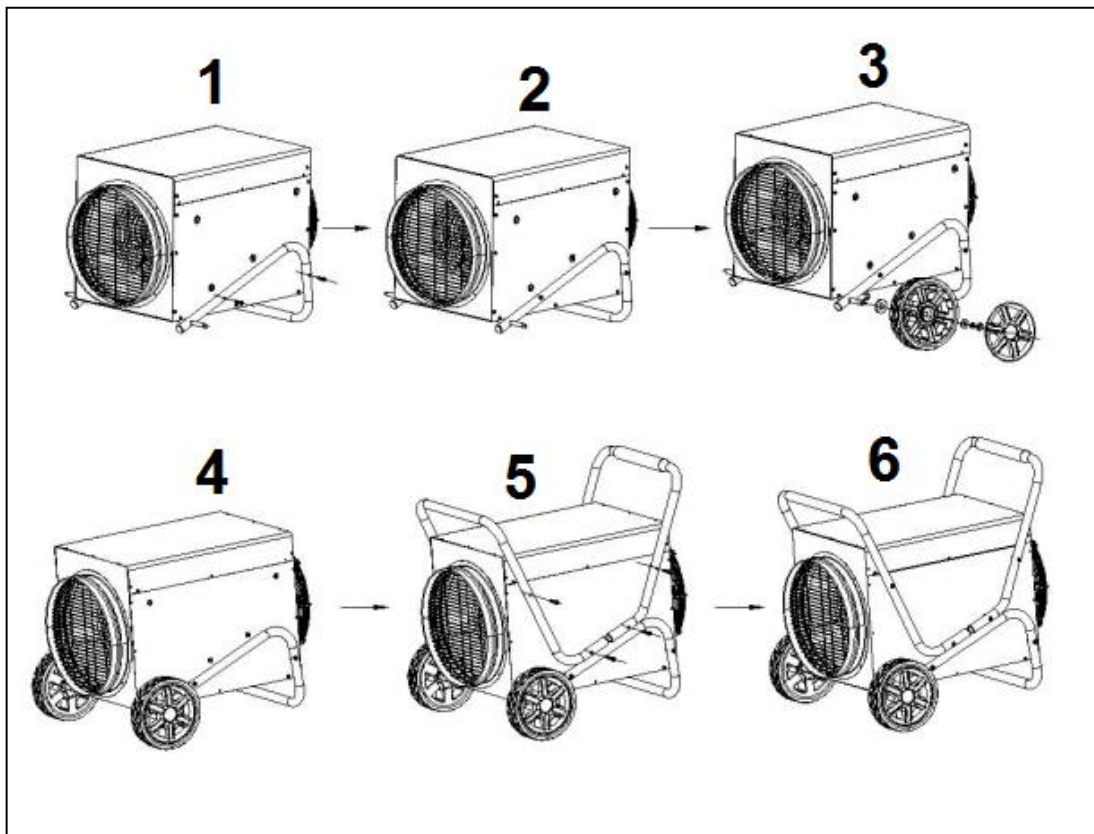
12x schroef M6x45

2x wieltjes

2x plastic afdekplaatje

4x ring

2x moer



Monteer de trolley volgens onderstaande illustratie en omschrijving:

- Monteer eerst het onderste frame, zie afbeelding 1
- Monteer nu de wielen, zie afbeelding 3
- Monteer nu het bovenste frame, zie afbeelding 5
- Kies een geschikte plaats voor de kachel, minimaal een meter verwijderd van alle obstructies, muren en brandbare materialen (zie ook de veiligheidsvoorschriften). Zorg dat de kachel ruimte heeft om aan de achterzijde lucht aan te zuigen en aan de voorzijde warme lucht uit te blazen.
- Zorg ervoor dat de kachel altijd rechtop op een stevige, vlakke en horizontale ondergrond van niet-brandbaar materiaal staat.
- Zorg ervoor dat de kachel uitgeschakeld staat (schakelaar op O) en steek dan de stekker in een passend en correct werkend, geaard 230V-50Hz (Heat-Duct-Pro 3) / 400V-50Hz, 5-polig (Heat-Duct-Pro 9 +15) stopcontact.

Ingebruikname en Werking

Wanneer de kachel voor het eerst in gebruik wordt genomen (of wanneer u de gewenste temperatuur opnieuw in wilt stellen) draait u de thermostaatknop op de maximale stand (zover mogelijk met de klok mee).

Stel nu middels de bedieningsknop de kachel in werking stellen op de door u gewenste stand: alleen ventilator, half vermogen (alleen Heat-Duct-Pro 9 + 15) of vol vermogen.

Wanneer de temperatuur in de ruimte de door u gewenste hoogte heeft bereikt, draait u de thermostaatknop langzaam tegen de klok in tot u een zachte klik hoort; op dit punt laat u de knop staan. De kachel zal nu automatisch de temperatuur op dit niveau handhaven. Hij doet dit door de verwarmingselementen uit- en weer in te schakelen wanneer de temperatuur teveel stijgt dan wel daalt.

Let op! De ventilator blijft wel draaien, wanneer de thermostaat de verwarmingselementen heeft uitgeschakeld. De kachel houdt zo de lucht in de ruimte in beweging en is derhalve optimaal in staat te voelen of de ruimte afkoelt.

De thermostaatknop is traploos te bedienen. Door hem met de klok mee te draaien wordt een steeds hogere temperatuur ingesteld; door tegen de klok in te draaien wordt een lagere temperatuur ingesteld.

Waarschuwing: Tijdens het eerste gebruik kunt u een wat rokerige geur ruiken. Dit is normaal en zal na korte tijd verdwijnen. Het komt doordat wat tijdens de productie achtergebleven restanten olie verhit raken.

Bedek het apparaat nooit, om oververhitting te voorkomen.

Nakoeling

De kachel is uitgevoerd met een nakoelingssysteem. Als u de kachel wilt uitschakelen, draai de bedieningsknop dan op 'uit': **O**. De kachel zal nu eerst gaan ventileren om inwendig af te koelen. Dat kan, afhankelijk van de omgevingstemperatuur, 3 à 4 minuten duren. Daarna schakelt de kachel uit. Neem daarna de stekker uit het stopcontact.

Is de omgevingstemperatuur erg hoog, dan blijft de kachel nakoelen. U kunt hem dan alleen uitschakelen door uiteindelijk de stekker uit het stopcontact te nemen.

Warmte-afvoerslang

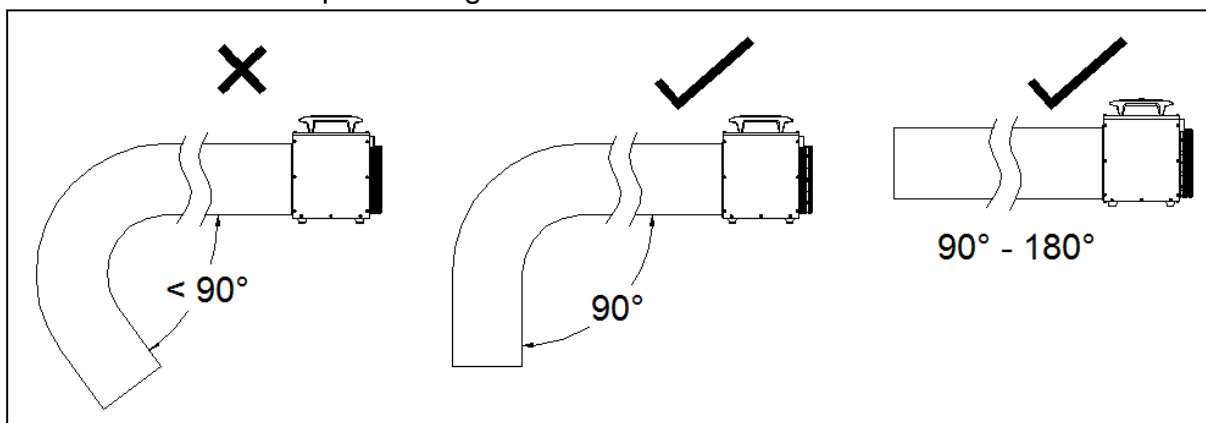
Op de luchtuitlaat kan een warmte-afvoerslang worden aangesloten om de warmte naar een andere ruimte te leiden.

Gebruik hiervoor de speciale Heat-Duct-Hose: die heeft de juiste mate van hittebestendigheid en wordt geleverd met een passende klem. Ook voor de slang geldt: zorg ervoor dat hij niet te dicht bij brandbare materialen komt!

Heat-Duct-Pro 3: 5m. x 26 cm., Art.nr. 33.241.4

Heat-Duct-Pro 9: 5m. x 29 cm., Art.nr. 33.242.1

Heat-Duct-Pro 15: op aanvraag



Controleer voor gebruik of de slang met de klem goed om de uitlaat bevestigd zit en zorg ervoor dat de slang nooit een bocht, kleiner dan 90°, maakt!

Beveiligingen

De **oververhittingbeveiliging** schakelt de kachel uit wanneer hij inwendig te heet wordt. Dat kan gebeuren wanneer de kachel zijn warmte onvoldoende kan afgeven of te weinig frisse lucht kan aanzuigen. Doorgaans is de oorzaak dus (gedeeltelijke) afdekking van de kachel, verstopping van de aanzuig- en/of uitblaasroosters, plaatsing te dicht bij bijv. een muur enz. Als de kachel voldoende is afgekoeld zal het in principe automatisch zijn werking hervatten, maar als u de oorzaak niet wegneemt zal de uitschakeling zich waarschijnlijk herhalen. Regelmatige oververhitting kan tot onherstelbare schade leiden. Wanneer de oververhittingbeveiliging de kachel uitschakelt dient u de bedieningsknop op 'OFF' (uit) te zetten, de stekker uit het stopcontact te nemen en de kachel gelegenheid te geven om af te koelen. Neem nu de oorzaak van de oververhitting weg en neem de kachel weer normaal in gebruik. Wanneer u geen oorzaak voor de oververhitting kunt vinden en het probleem blijft zich voordoen, gebruik de kachel dan niet meer maar biedt hem aan ter controle/reparatie.

Schoonmaak en Onderhoud

Houd de kachel schoon. Neerslag van stof en vuil in het apparaat is een veelvoorkomende reden van oververhitting! Verwijder dat dus geregeld. Schakel voor schoonmaak- of onderhoudswerk de kachel uit, neem de stekker uit het stopcontact en laat de kachel afkoelen.

- Neem de buitenzijde van de kachel regelmatig af met een droge of goed-uitgewrongen vochtige doek. Gebruik geen scherpe zeep, sprays, schoonmaak- of schuurmiddelen, was, glansmiddelen of enige chemische oplossing en voorkom dat water de kachel binnendringt!
- Zuig met de stofzuiger (of blaas met een compressor) voorzichtig stof en vuil uit de roosters en controleer of de luchtinlaat- en uitblaasopeningen schoon zijn. Let erop tijdens het schoonmaken op geen inwendige onderdelen aan te raken c.q. te beschadigen!
- De kachel bevat verder geen onderdelen die onderhoud behoeven.
- Ruim aan het eind van het seizoen de kachel schoon op, z.m. in de originele verpakking. Plaats hem recht op een koele, droge en stofvrije plaats.
- Wanneer de kachel uiteindelijk versleten (of eerder onherstelbaar beschadigd) is, hoort het niet tussen het huishoudelijke afval. Breng hem naar een door uw gemeente aangewezen inzamelpunt van elektrische apparatuur, waar men er zorg voor zal dragen dat evt. nog het te gebruiken materialen tot hun bestemming komen.

Deutsch

Technische Daten

Typ		Heat-Duct-Pro 3	Heat-Duct-Pro 9	Heat-Duct-Pro 15
Anschlussspannung	V / Hz	220-240 / 50	400 - 3~ / 50	400 - 3~ / 50
Maximale Leistung	W	3000	9000	15000
Einstellungsmöglichkeiten	W	0-3000	0-4500-9000	0-7500-15000
Luftverdrängung	m³/h	389	1227	1609
Schutzart		IP24	IP24	IP24
Stromkabel		H07RN-F 3G1,5mm²150cm	H07RN-F 5G1,5mm²150cm	H07RN-F 5G2,5mm² 150cm
Stecker		Schuko	5 polig -16A	5 polig - 32A
Abmessungen	cm	36,5 x 26,5 x 37	46 x 31,5 x 42	71,4 x47,6x53,4
Gewicht	kg	6	11,7	27,8

Allgemeine Sicherheitsvorschriften

1. Lesen Sie dieses Handbuch vor der Benutzung sorgfältig durch. Bewahren Sie dieses Handbuch zum späteren Nachschlagen auf.
2. Kontrollieren Sie vor der Benutzung Ihren neuen Ofen (inkl. Kabel und Stecker) auf sichtbare Beschädigungen. Nehmen Sie einen beschädigten Ofen nicht in Betrieb, sondern bitten Sie Ihren Lieferanten um Austausch.
3. Dieser Ofen ist ausschließlich gedacht für das Heizen von Arbeitsräumen wie Werkstätten, Garageboxen, Lagerräumen, usw. Benutzen Sie das Gerät nur für den genannten Verwendungszweck.
4. Dieser Ofen darf (zu den in diesem Handbuch beschriebenen Bedingungen) in feuchten Räumen wie Badezimmern, Waschräumen oder vergleichbaren Räumen im Innenbereich benutzt werden. Stellen Sie das Gerät nicht in der Nähe (mindestens 1 Meter entfernt) eines Wasserhahns, Badewanne, Dusche, Schwimmbad, eines Waschbeckens oder dergleichen auf; sorgen Sie dafür, dass es niemals ins Wasser fallen kann und verhindern Sie, dass Wasser in den Ofen dringt. Sollte der Ofen doch ins Wasser fallen, entfernen Sie sofort den Stecker aus der Steckdose! Einen inwendig nass gewordenen Ofen nicht mehr benutzen, sondern reparieren lassen. Tauchen Sie Ofen, Kabel oder Stecker niemals in Wasser oder sonstige Flüssigkeiten und berühren Sie den Ofen niemals mit nassen Händen.

5. Anschlussspannung und Frequenz, genannt auf dem Gerät, müssen der benutzten Steckdose entsprechen. Die elektrische Installation muss mit einem Leitungsschutzschalter (max. 30 mAmp.) gesichert sein.
6. Rollen Sie die Anschlussleitung komplett ab, bevor Sie den Stecker in die Steckdose stecken und sorgen Sie dafür, dass es nirgendwo mit dem Gerät in Kontakt kommt oder auf andere Weise heiß werden kann. Führen Sie die Anschlussleitung nicht unter einem Teppich durch, bedecken Sie sie nicht mit Matten, Läufern und dergleichen und halten Sie die Anschlussleitung außerhalb des Laufwegs. Sorgen Sie dafür, dass nicht darauf getreten wird und keine Möbel darauf gestellt werden. Führen Sie die Anschlussleitung nicht um scharfe Ecken und wickeln Sie sie nach der Benutzung nicht zu straff auf. Verdrehen oder knicken Sie das Kabel nicht und wickeln Sie es nicht um das Gerät – dies kann die Isolation beschädigen! Kontrollieren Sie das Netzkabel und den Netzstecker regelmäßig auf Beschädigungen und nehmen Sie das Gerät nicht in Betrieb, wenn Sie Mängel feststellen, sondern lassen Sie diese zuerst beheben.
7. Vom Gebrauch eines Verlängerungskabels wird abgeraten, weil dieses Überhitzung und Brand verursachen kann. Ist die Verwendung eines Verlängerungskabels unvermeidbar, sorgen Sie für ein unbeschädigtes, geprüftes, dreiadriges Verlängerungskabel mit einem Mindestdurchmesser von 2,5 mm², geeignet für mindestens 3500 Watt (HDP3) / 10.000 Watt (HDP9) 16000 Watt (HDP15). Rollen Sie das Kabel immer komplett ab um eine Überhitzung zu vermeiden!
8. Um Überlastung und durchgebrannte Sicherungen zu vermeiden, keine anderen Geräte an dieselbe Steckdose oder dieselbe elektrische Gruppe anschließen, an die der Ofen angeschlossen ist.
9. Verwenden Sie das Kabel nicht außer Haus und nicht in Räumen, die kleiner als 30m³ (HDP3) / 90 m³ (HDP9) / 150 m³ (HDP15) sind.
10. Ein Ofen enthält inwendig heiße und/oder glühende und funkende Teile. Benutzen Sie ihn daher nicht in einer Umgebung, in der Brennstoffe, Farbe, entflammbare Flüssigkeiten und/oder Gase, usw. gelagert werden.

11. Platzieren Sie den Ofen nicht in der Nähe, unter oder auf eine Steckdose gerichtet und nicht in der Nähe eines offenen Feuers oder einer Wärmequelle.
12. Benutzen Sie den Ofen nicht in der Nähe von oder gerichtet auf Möbel, Tieren, Gardinen, Papier, Kleidung, Bettwäsche oder sonstiger brennbarer Gegenstände. Halten Sie mindestens 1 m Abstand vom Ofen!
13. Bedecken Sie den Ofen niemals! Ansaug- und Abblasöffnungen dürfen auf keine Weise blockiert werden, um Brand zu vermeiden. Verwenden Sie den Ofen daher auch niemals, um Kleidung zu trocknen oder etwa darauf zu stellen und platzieren Sie ihn nicht auf weichen Oberflächen wie ein Bett oder einen hochflorigen Teppich, wodurch Öffnungen verschlossen werden können.
14. Die Luft rund um einen Ofen muss frei zirkulieren können. Platzieren Sie ihn daher nicht nah an Wänden oder großen Gegenständen und nicht unter einem Brett, Schrank oder dergleichen.
15. Verhindern Sie, dass fremde Gegenstände durch die Ventilations- oder Gebläseöffnungen in den Ofen gelangen können. Dies kann zu einem elektrischen Schlag, Brand oder Beschädigung führen.
16. Lassen Sie einen laufenden Ofen niemals unbeaufsichtigt, sondern schalten Sie ihn zuerst aus und entfernen dann den Stecker aus der Steckdose. Immer den Stecker aus der Steckdose entfernen, wenn der Ofen nicht benutzt wird. Nehmen Sie den Stecker dazu in die Hand, ziehen Sie niemals am Kabel.
17. Schalten Sie den Ofen immer zuerst aus, bevor Sie den Stecker aus der Steckdose ziehen und lassen Sie den Ofen erst abkühlen, wenn Sie:
 - den Ofen sauber machen möchten
 - Wartungsarbeiten am Ofen ausführen möchten
 - den Ofen berühren oder verstellen. Benutzen Sie dazu den Handgriff oder Trolley (HDP15).
18. Dieser Ofen wird während der Benutzung heiß. Um Brandwunden zu vermeiden, nicht mit der bloßen Haut die heißen Flächen berühren!
19. Setzen Sie den Ofen nicht automatisch mithilfe einer Zeituhr oder dergleichen in Betrieb. Vor der Benutzung immer die sicheren Bedingungen kontrollieren!.

20. Sorgen Sie für gute Aufsicht, falls der Heizlüfter in der Nähe von Kindern oder Behinderten betrieben wird. Dieses Gerät ist nicht geeignet, um durch Kinder oder Personen mit körperlichen, sensorischen oder geistigen Behinderungen oder durch Personen ohne Wissen oder Erfahrung mit diesem Gerät bedient zu werden. Dieses Gerät kann von Kindern ab 8 Jahren und darüber sowie von Personen mit verringerten physischen, sensorischen oder mentalen Fähigkeiten oder Mangel an Erfahrung und Wissen benutzt werden, wenn sie beaufsichtigt oder bezüglich des sicheren Gebrauchs des Gerätes unterwiesen wurden und die daraus resultierenden Gefahren verstehen. Kinder dürfen nicht mit dem Gerät spielen. Reinigung und Benutzer-Wartung dürfen nicht von Kindern ohne Beaufsichtigung durchgeführt werden.
21. Halten Sie den Ofen sauber. Staub, Schmutz und/oder Ablagerungen im Ofen sind eine häufig auftretende Ursache für Überhitzung. Achten Sie darauf, dass diese Ablagerungen regelmäßig entfernt werden.
22. Setzen Sie das Gerät nicht in Betrieb, wenn Sie Beschädigungen am Gerät, am Elektrokabel oder am Stecker feststellen oder wenn es schlecht funktioniert, gefallen ist oder auf andere Weise eine Störung anzeigt. Bringen Sie das komplette Gerät zur Kontrolle und/oder Reparatur zurück zu Ihrem Lieferanten oder einem anerkannten Elektriker. Bitten Sie immer um Originalersatzteile.
23. Verwenden Sie keine Ergänzungen/Zubehörteile für den Ofen, die nicht vom Hersteller empfohlen oder geliefert werden.
24. Das Gerät (inkl. Elektrokabel und Stecker) darf ausschließlich durch dazu befugte und qualifizierte Personen geöffnet und/oder repariert werden.
25. Benutzen Sie den Ofen ausschließlich für den Zweck, für den er entwickelt wurde und in der Weise, die in diesem Handbuch beschrieben wird.

Abweichungen von 23, 24 und 25 können Schaden, Brand und/oder Personenschäden verursachen. Diese führen zum Garantieverfall und Lieferant, Importeur und/oder Hersteller übernehmen keine Haftung für die Folgen.

Beschreibung

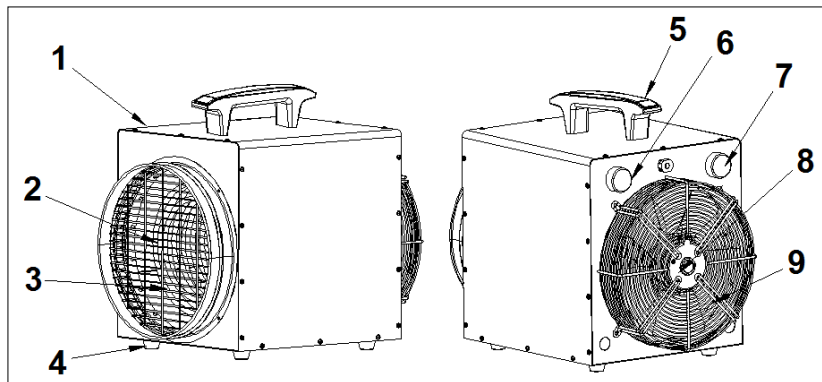
Die EUROM Heat-Duct-Pro-Öfen sind echte Raumheizungen mit einem leistungsstarken Ventilator, der viel Luft bewegt.

An der Rückseite wird die (Kalt) Luft angesaugt, erhitzt und als erwärmte Luft wieder ausgeblasen. Weil relativ viel Luft angesaugt und ausgeblasen wird, fühlt sich die ausgeblasene Luft nicht besonders warm an. Es wird genau so viel Luft aufgewärmt und umgeblasen, wodurch der ganze Raum (also nicht nur der Raum rund um den Ofen) gleichmäßig erwärmt wird.

An der Ausblasöffnung des Heat-Duct-Pro-Ofens kann ein Schlauch angeschlossen werden (max. 5 m), um die ausgeblasene warme Luft zu einem anderen Ort zu führen. Darum haben die Öfen einen besonders starken Lüfter mit hoher Luftverdrängung.

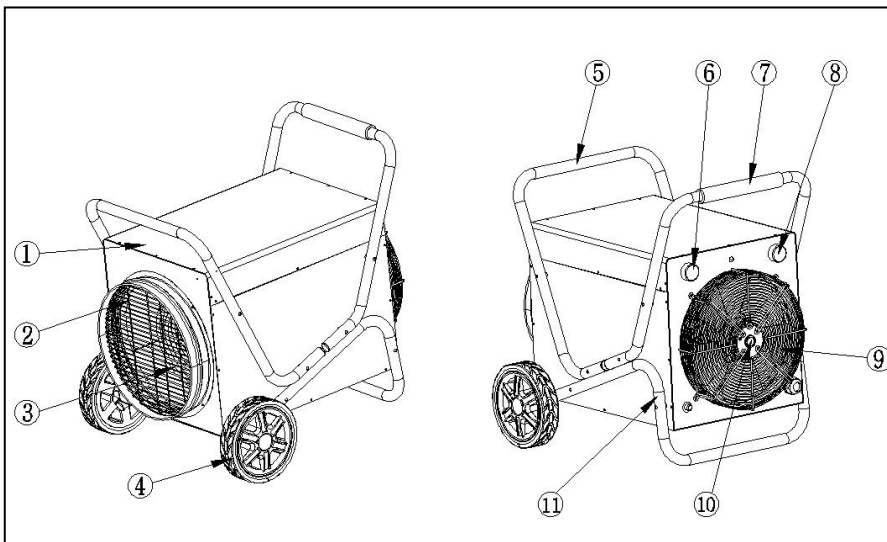
Der Ofen hat einen Thermostat und einen Überhitzungsschutz.

HEAT-DUCT-PRO 3 und 9



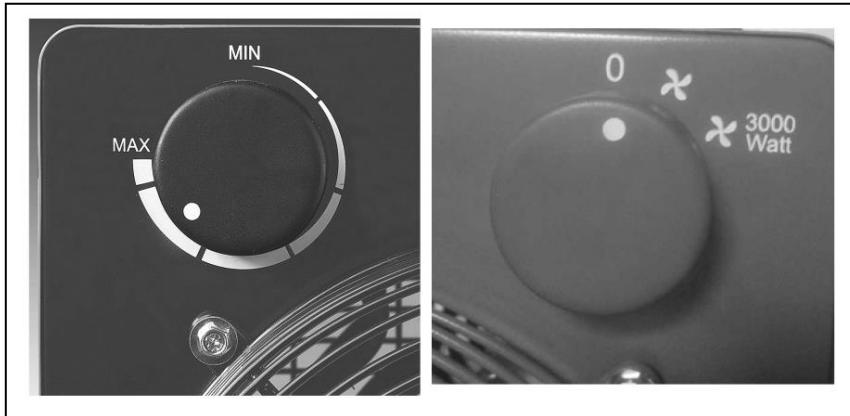
1. Gehäuse
2. Luftaustritt
3. Heizspirale
4. Fußplatte
5. Handgriff
6. Thermostatknopf
7. Bedienungsknopf
8. Motor
9. Lufteinlass

HEAT-DUCT-PRO 15



1. Gehäuse
2. Luftaustritt
3. Heizspirale
4. Räder
5. Vorderseite des Trolleys
6. Thermostatknopf
7. Handgriff
8. Bedienungsknopf
9. Motor
10. Lufteinlass
11. Unterseite des Trolleys

Bedienungseinheit HEAT-DUCT-PRO 3:

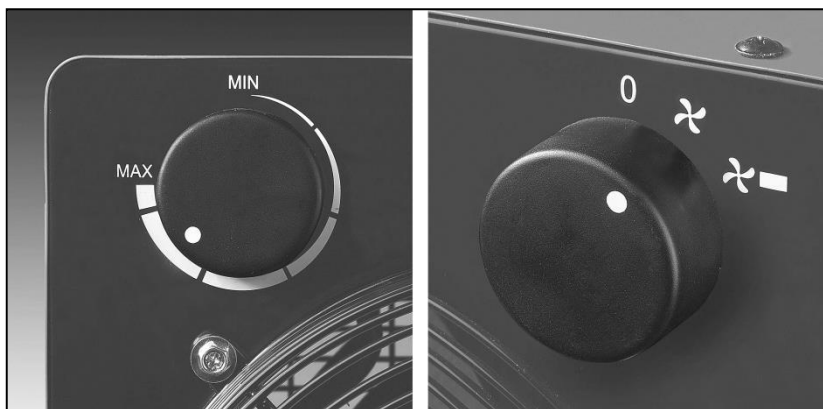


Die Bedienungseinheit des HEAT-DUCT-PRO 3 besteht aus zwei Knöpfen:

- Links der stufenlos verstellbare Thermostatknopf
- Rechts der Bedienungsknopf mit 3 Stellungen:

0 = aus
x = nur lüften
x 3000 = lüften und heizen (3000 W)

Bedienungseinheit HEAT-DUCT-PRO 9 und 15:



Die Bedienungseinheit des HEAT-DUCT-PRO 9 und 15 besteht aus zwei Knöpfen:

- Links der stufenlos verstellbare Thermostatknopf
- Rechts der Bedienungsknopf mit 4 Stellungen:

0 = aus
x = nur lüften
x — = lüften und heizen (9000W-HDP 9, 15000W-HDP 15)
x ■ = lüften und heizen (9000W-HDP 9, 15000W-HDP 15)

Standort und Anschluss

- Entfernen Sie sämtliches Verpackungsmaterial und halten Sie es außer der Reichweite von Kindern. Kontrollieren Sie nach Entfernung der Verpackung, ob das Gerät Beschädigungen oder Anzeichen eines Fehlers/Defekt/Störung aufweist. Benutzen Sie das Gerät im Zweifelsfall nicht, sondern wenden Sie sich zur Kontrolle / Austausch an Ihren Lieferanten.

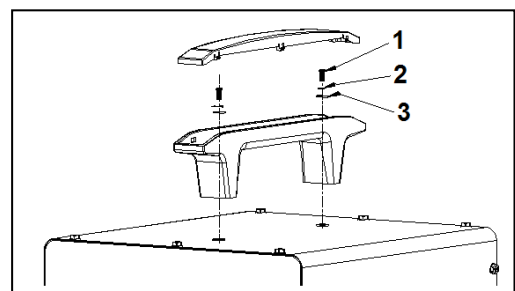
Montage Handgriff HDP 3+9

Montieren Sie den Handgriff gemäß beigefügter Illustration.

1 = Schraube M5x22

2 = Federring Ø5

3 = flacher Ring Ø5 x 10



Montage Trolley HDP 15

Montieren Sie die Trolley gemäß beigefügter Illustration und Umschreibung

2x Rahmen

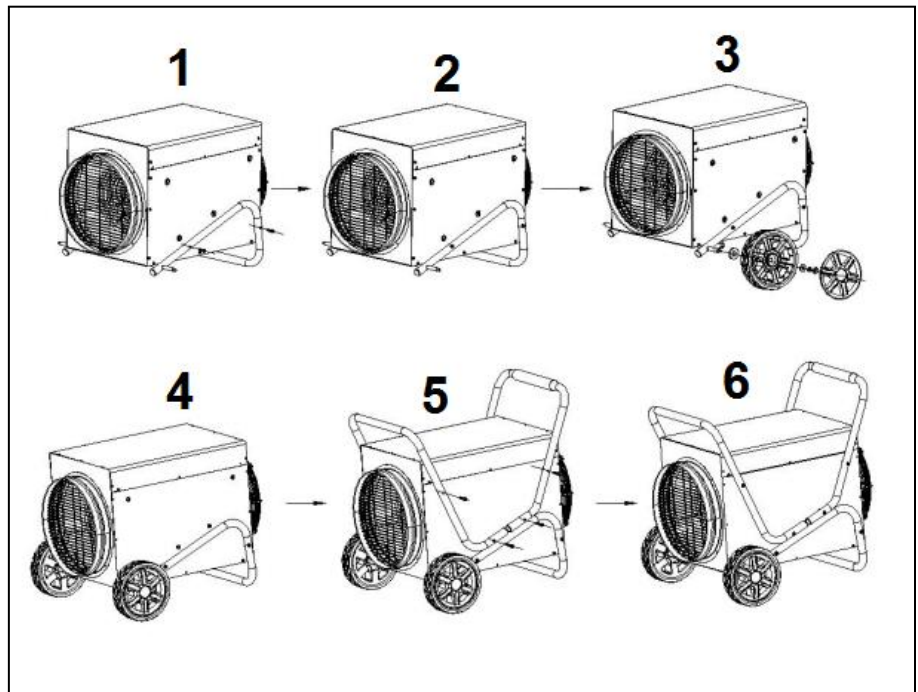
12x Schraube M6x45

2x Räder

2x Kunststoff-Abdeckplatte

4x Ring

2x Mutter



- Erst den unteren Rahmen montieren, siehe Abbildung 1
- Jetzt die Räder montieren, siehe Abbildung 3
- Jetzt den oberen Rahmen montieren, siehe Abbildung 5
- Wählen Sie einen geeigneten Standort für den Ofen, mindestens einen Meter von allen Hindernissen, Wänden und brennbaren Materialien entfernt (siehe auch die Sicherheitsvorschriften). Sorgen Sie dafür, dass der Ofen Platz hat, um an der Rückseite Luft anzusaugen und an der Vorderseite warme Luft auszublasen.
- Sorgen Sie dafür, dass der Ofen immer gerade auf einem stabilen, ebenen und waagerechten Boden aus nicht brennbarem Material steht.
- Sorgen Sie dafür, dass der Ofen ausgeschaltet ist (Schalter auf O) und stecken Sie dann den Stecker in eine passende und ordnungsgemäß funktionierende, geerdete 230V-50Hz (Heat-Duct-Pro 3) / 400V-50Hz, 5-Polig (Heat-Duct-Pro 9 + 15) Steckdose.

Inbetriebnahme und Funktion

Wenn der Ofen zum ersten Mal in Betrieb genommen wird (oder wenn Sie die gewünschte Temperatur erneut einstellen möchten), drehen Sie den Thermostatknopf auf den maximalen Stand (so weit wie möglich im Uhrzeigersinn). Setzen Sie nun mittels des Bedienungsknopfs den Ofen in Betrieb und stellen Sie die von Ihnen gewünschte Einstellung ein. Nur Ventilator, halbe Leistung (nur Heat-Duct-Pro 9 + 15) oder volle Leistung.

Wenn die Temperatur im Raum die von Ihnen gewünschte Höhe erreicht hat, drehen Sie den Thermostatkopf langsam gegen den Uhrzeigersinn bis Sie ein sanftes Klicken hören. An diesem Punkt lassen Sie den Knopf stehen. Der Ofen wird jetzt automatisch die Temperatur auf diesem Niveau regeln. Er macht dies, indem er die Heizelemente aus- und wieder einschaltet, wenn die Temperatur zu sehr ansteigt oder sinkt.

Achtung! Der Ventilator läuft weiter, wenn das Thermostat die Heizelemente ausgeschaltet hat. Der Ofen hält so die Luft im Raum in Bewegung und ist daher optimal in der Lage zu fühlen, ob der Raum abkühlt.

Der Thermostatkopf ist stufenlos bedienbar. Wenn er im Uhrzeigersinn gedreht wird, wird die Temperatur immer höher eingestellt; wenn er gegen den Uhrzeigersinn gedreht wird, wird eine niedrigere Temperatur eingestellt.

Warnung: Bei der ersten Nutzung kann ein rauchiger Geruch auftreten. Das ist normal und hört nach kurzer Zeit auf. Der Geruch stammt von den bei der Produktion zurückgebliebenen und nun erhitzten Ölresten.

Decken Sie den Ofen nie ab, um Überhitzung zu vermeiden!

Nachkühlung

Der Ofen ist mit einem Nachkühlsystem ausgeführt. Wenn Sie den Ofen ausschalten wollen, drehen Sie den Bedienungsknopf auf „aus“: **O**. Der Ofen wird nun lüften, um das Innere abzukühlen. Dies kann je nach Umgebungstemperatur drei bis vier Minuten dauern. Danach schaltet sich der Ofen aus. Ziehen Sie anschließend den Stecker aus der Steckdose.

Ist die Umgebungstemperatur sehr hoch, dann hört der Ofen nicht auf nachzukühlen. Sie können ihn dann nur ausschalten, indem Sie den Stecker aus der Steckdose ziehen.

Wärmeableitungsschlauch

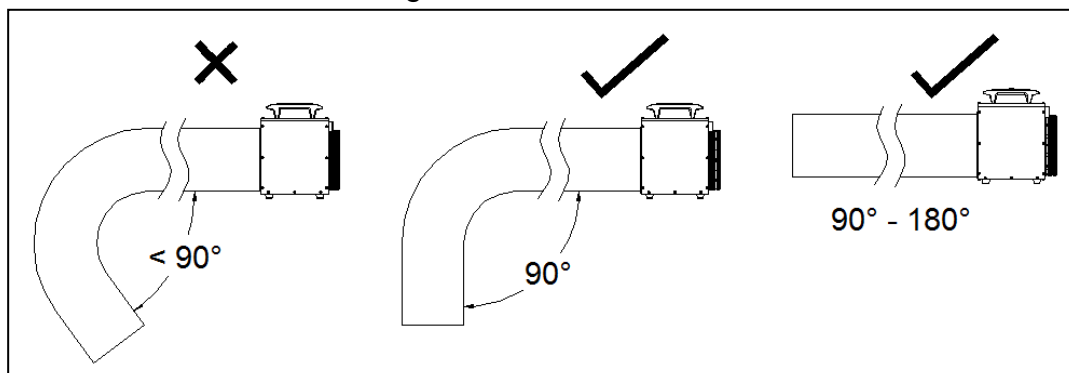
An den Luftauslass kann ein Wärmeableitungsschlauch angeschlossen werden, um die Wärme zu einem anderen Raum zu führen.

Verwenden Sie hierzu den speziellen Heat-Duct-Schlauch: Dieser weist die nötige Hitzebeständigkeit auf und wird mit einer geeigneten Klemme geliefert. Auch für den Schlauch gilt: Sorgen Sie dafür, dass er nicht in die Nähe brennbarer Materialien kommt!

Heat-Duct-Pro 3: 5 m x 26 cm, Art.-Nr. 33.241.4

Heat-Duct-Pro 9: 5 m x 29 cm, Art.-Nr. 33.242.1

Heat-Duct-Pro 15: Auf Anfrage



Kontrollieren Sie vor der Nutzung, ob der Schlauch mit der Klemme ordentlich am Auslass befestigt ist, und achten Sie darauf, dass der Schlauch keine Biegung von weniger als 90° aufweist!

Sicherungen

Die **Überhitzungssicherung** schaltet den Heizlüfter aus, wenn es inwendig zu heiß wird. Das kann geschehen, wenn der Heizlüfter seine Wärme unzureichend abgibt oder zu wenig frische Luft ansaugen kann. In der Regel ist die Ursache (teilweise) Abdeckung des Heizlüfters, Verstopfung des Ansaug- und/oder Ausblasgitters, Schmutz, Platzierung zu dicht an z.B. einer Wand, usw. Wenn der Ofen genügend abgekühlt ist, wird er sich im Prinzip automatisch wieder einschalten; wenn Sie jedoch die Ursache nicht beseitigen, wird sich die Ausschaltung wahrscheinlich wiederholen. Regelmäßige Überhitzung kann zu irreparablen Schäden führen.

Wenn die Überhitzungssicherung den Heizlüfter ausschaltet, müssen Sie den Funktionsknopf auf 'OFF' (Aus) stellen, den Stecker aus der Steckdose entfernen und dem Heizlüfter Gelegenheit geben abzukühlen. Beheben Sie die Ursache der Überhitzung, bevor Sie den Heizlüfter wieder in Betrieb nehmen. Wenn Sie die Ursache der Überhitzung nicht finden können und das Problem weiter besteht, verwenden Sie den Heizlüfter nicht mehr, sondern geben Sie ihn zur Kontrolle/Reparatur.

Reinigung und Wartung

Halten Sie den Ofen sauber. Ablagerungen von Staub und Schmutz im Gerät ist einer der häufigsten Ursachen für Überhitzung. Entfernen Sie diese also regelmäßig. Schalten Sie für Reinigungs- oder Wartungsarbeiten den Ofen aus, entfernen Sie den Stecker aus der Steckdose und lassen Sie den Ofen abkühlen.

- Säubern Sie die Außenseite des Ofens regelmäßig mit einem trockenen oder gut ausgewrungenem feuchten Tuch. Benutzen Sie keine scharfe Seife, Sprays, Reinigungs- oder Scheuermittel, Wachs, Glanzmittel oder sonstige chemische Lösungen und verhindern Sie, dass Wasser in den Ofen dringt.
- Saugen Sie mit dem Staubsauger (oder blasen Sie mit einem Kompressor) vorsichtig Staub und Schmutz aus den Gittern und kontrollieren Sie, ob die Luftein- und -ausgänge sauber sind. Achten Sie bei der Reinigung darauf, dass Sie keine inwendigen Teile berühren bzw. beschädigen.
- Der Ofen enthält ansonsten keine weiteren Teile, die gewartet werden müssen.
- Räumen Sie den Ofen am Ende der Saison weg, nach Möglichkeit in der Originalverpackung. Platzieren Sie ihn gerade stehend an einem kühlen, trockenen und staubfreiem Ort.
- Wenn der Ofen letztendlich verschlissen (oder unwiderruflich beschädigt ist), gehört er nicht in den Haushaltsmüll. Bringen Sie ihn an die von Ihrer Gemeinde angewiesene Sammelstelle für elektrische Geräte, wo man Sorge dafür tragen wird, dass eventuell noch verwendbare Materialien wieder verwertet werden.

English

Technical data

Type		Heat-Duct-Pro 3	Heat-Duct-Pro 9	Heat-Duct-Pro 15
Supply voltage	V / Hz	220-240 / 50	400 - 3~ / 50	400 - 3~ / 50
Maximum capacity	W	3000	9000	15000
Settings	W	0-3000	0-4500-9000	0-7500-15000
Air flow	m³/h	389	1227	1609
Protection class		IP24	IP24	IP24
Electrical cable		H07RN-F 3G1,5mm² 150cm.	H07RN-F 5G1,5mm² 150cm	H07RN-F 5G2,5mm² 150cm
Plug		Schuko	5 pole – 16A	5 pole - 32A
Dimensions	cm	36,5x26,5x37	46x31,5x42	71,4x47,6x53,4
Weight	kg	6	11,7	27,8

General safety instructions

1. Before using the machine, carefully read this entire instruction manual. Keep this booklet in a safe place for reference.
2. Before using your new heater, check it, including cord and plug, for any visible damage. Do not use a damaged heater, but send it back to your dealer for replacement.
3. This heater is exclusively intended to heat workspaces such as workshops, garages and storage spaces. Use the appliance for this purpose only.
4. Under the terms and conditions described in this leaflet, the heater can be used in wet or damp indoor spaces such as bathrooms and laundry rooms. Do not place the heater in the vicinity (at least 1 meter removes) of taps, bathtub, shower, pool, fountains or other sources of moisture. Make sure it cannot fall into water and prevent water from getting into the heater itself. If, at any time, the heater does fall into water, unplug it immediately! Do not use a heater that has a damp interior but have it repaired. Never immerse the heater, cord or plug in water and never touch it with wet hands.
5. The supply voltage and utility frequency, specified on the machine, need to match those of the socket that is used.

The electrical installation needs to be protected by a residual current device (max. 30 mAmp).

6. Fully extend the cord before plugging in the heater. Make sure it does not come into contact with any part of the heater and prevent it from heating up any other way. Do not run the cord underneath carpeting; do not cover it with mats, carpet strips, or similar and make sure it is not placed in any passageways. Make sure the cord cannot be stepped on and that no furniture is placed on top of it. Do not lead the cord around sharp corners and do not roll it up too tightly after use! Do not rotate or kink the cable and do not wind it around the stove as this can damage the insulation! Be careful! Some parts of this product can become very hot and cause burns. Particular attention has to be given where children and vulnerable people are present. Do not let bare skin come into contact with hot surfaces. Check the electrical cable and the plug regularly for damage and do not use the device if you detect damage. First have it repaired.
7. If possible, do not use an extension cord, as this poses the risk of overheating and fire. If the use of an extension cord is unavoidable, then make sure it is an undamaged, approved extension cord with a minimum diameter of 2.5 mm², suitable for a minimum permissible power of 3500 Watt (HDP3) / 10.000 Watt (HDP9) / 16.000 Watt (HDP15). To prevent overheating, always fully extend the cord!
8. To prevent the circuit overloading and fuses being blown, make sure no other appliances are connected to the same socket or wired to the same electrical circuit as the heater.
9. Do not use the heater outdoors and do not use it in spaces smaller than 30m³ (HDP3) / 90 m³ (HDP9) / 150 m³ (HDP 15).
10. A heater contains hot and/or glowing and sparking components. Do not, therefore, use in areas where fuels, paint, flammable liquids and/or gasses etc. are stored.
11. Do not place the heater near, under or directly opposite a socket and do not place it near an open fire or other heat source.
12. Do not use the heater near or directly opposite furniture, animals, curtains, paper, clothes, bedding or other

- inflammable objects. Keep them at least 1 metre away from the heater!
13. Never cover a heater! The heater's air inlets and outlets should never be obstructed in any way, so as to prevent the possibility of fire. Never use the heater to dry clothes and do not place anything on top of the heater. Do not place it on soft surfaces such as beds or deep-pile carpets, as they can block openings.
 14. Make sure that the air around the heater can circulate freely. Do not place the heater too close to walls or large objects and do not place it under shelves, cupboards, and similar.
 15. Prevent foreign objects from entering the heater via the venting or exhaust openings as this may lead to electric shock, fire or damage.
 16. Never leave the heater unattended when switched on. Always switch it off before removing the plug from the socket. Always unplug the heater when not in use! Pull on the plug to remove from the socket, never pull on the cord.
 17. Always switch the heater off, unplug it and leave to cool down before:
 - cleaning the heater
 - carrying out maintenance to the heater
 - touching or moving the heater. Use the handle or trolley (HDP 15) for this!
 18. This machine gets hot when it is in use. To prevent burns, do not let bare skin come into contact with hot surfaces.
 19. Do not use a timer or a similar product to automatically switch on the heater. Always perform safety checks before using the heater!
 20. Close supervision is necessary if the product is used near children or incapacitated persons. This appliance is not suitable to be operated by children or persons who have physical, sensory and/or mental limitations, or by persons who have no knowledge of, or experience with, this appliance. This appliance can be used by children aged from 8 years and above and persons with reduced physical, sensory or mental capabilities or lack of experience and knowledge if they have been given supervision or instruction concerning use of the appliance in a safe way

and understand the hazards involved. Children shall not play with the appliance. Cleaning and user maintenance shall not be made by children without supervision.

21. Keep the heater clean. Dust, dirt and/or a build up of deposits in the heater are a common cause of overheating. Make sure these deposits are removed regularly.
22. Do not turn on the appliance if you have discovered damage to the appliance, cord or plug, if the appliance is malfunctioning, if it has been dropped or if there are signs of any other defect. Return the complete product to the vendor or to a certified electrician for inspection and/or repair. Always ask for original parts.
23. Do not use attachments and/or accessories that have not been recommended or supplied by the manufacturer.
24. The appliance (incl. cord and plug) may only be opened and/or repaired by properly authorised and qualified persons.
25. Only use this heater for its intended purpose and as described in this instruction manual.

Not abiding by instructions 23, 24 and 25 may lead to damage, fire and/or personal injuries. A failure to adhere to these rules also immediately nullifies the guarantee and vendor, importer and/or manufacturer do not take responsibility for any of the consequences!

Description

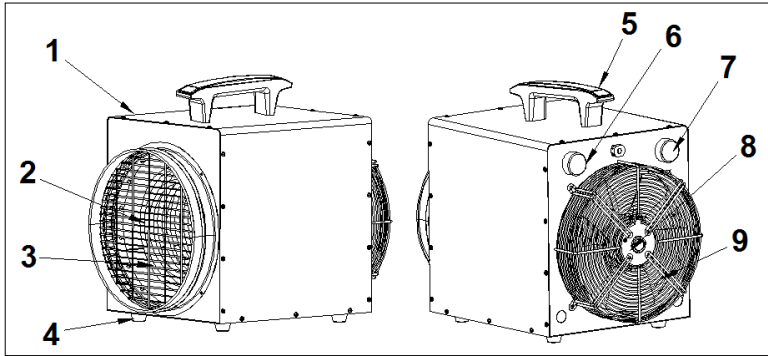
EUROM Heat-Duct-Pro heaters are 'real space' heaters, with a powerful fan which disseminates a great deal of air.

Cold air is sucked in at the back, heated, and then blown out as hot air. Because a relatively large quantity of air is sucked in and blown out, the air expelled by the heater does not feel particularly hot. As a great deal of air is heated and blown out, however, the entire space (not just the air around the heater!) is gradually warmed up.

A hose can be connected to the discharge vent of the Heat-Duct-Pro heaters (max. 5 m) to lead the vented hot air elsewhere. For this reason the heaters have an extra powerful fan with a large air displacement.

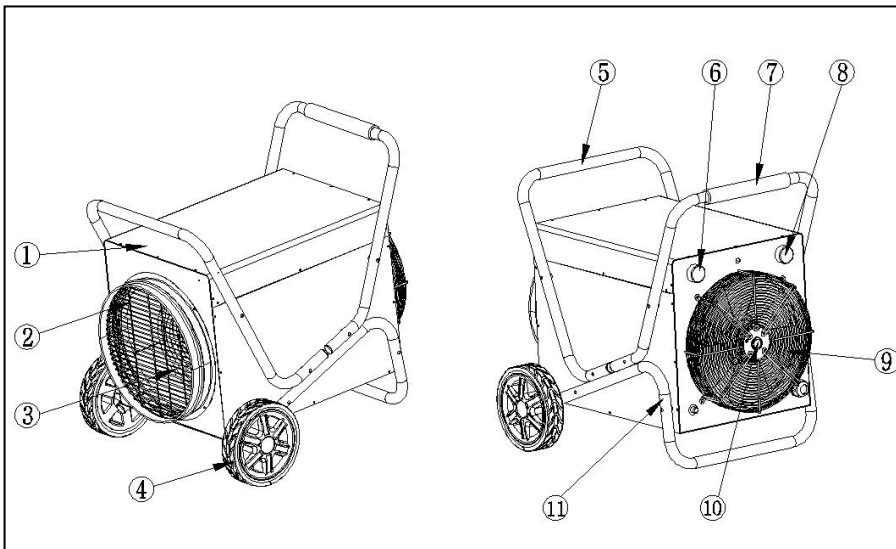
The heater is fitted with a thermostat and overheating protection.

HEAT-DUCT-PRO 3 + 9



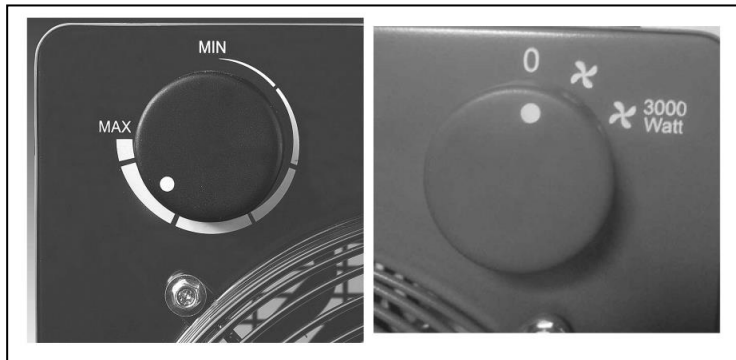
1. Housing
2. Air vent
3. Heating coil
4. Foot
5. Grip
6. Thermostat knob
7. Control knob
8. Motor
9. Air inlet

HEAT-DUCT-PRO 15



1. Housing
2. Air vent
3. Heating coil
4. Wheels
5. Trolley front side
6. Thermostat knob
7. Grip
8. Control knob
9. Motor
10. Air inlet
11. Trolley rear side

Control panel for HEAT-DUCT-PRO 3:

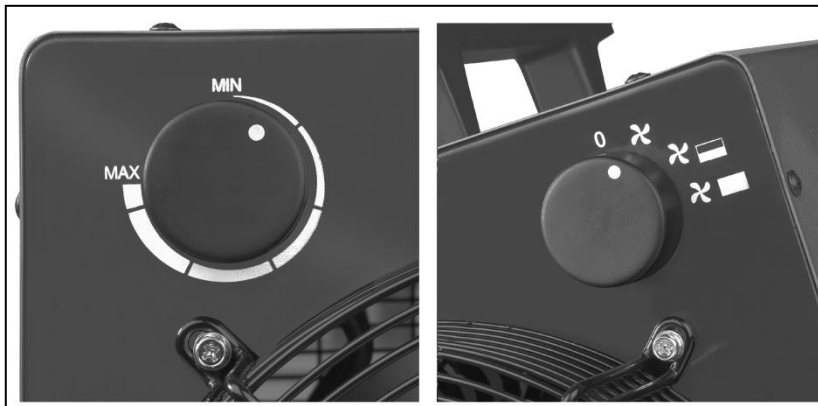


The control panel for the HEAT-DUCT-PRO 3 has two buttons:

- On the left the freely adjustable thermostat knob
- On the right the control knob with three settings:

- 0** = off
x = ventilate only
x 3000 = ventilate and heat (3000W)

Control panel for HEAT-DUCT-PRO 9 and 15:



The control panel for the HEAT-DUCT-PRO 9 + 15 has two buttons:

- Left the freely adjustable thermostat knob
- On the right the control knob with four settings

- 0 = off
- ☒ = ventilate only
- ☒☐ = ventilate and heat (4500W-HDP9, 7500W-HDP 15)
- ☒☐☐ = ventilate and heat (900W-HDP9, 15000W-HDP 15)

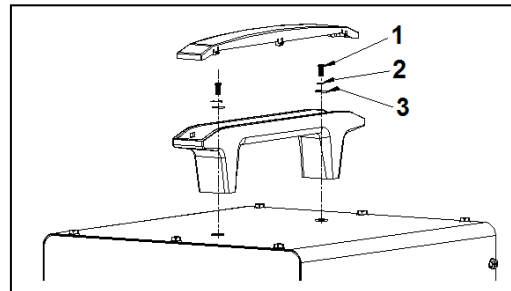
Location and Connection

- Remove all packaging material and keep out of reach of children. After removing packaging, check the appliance for damage or other signs that could indicate a fault/defect/malfunction. In case of doubt, do not use the appliance, but contact your vendor for inspection or replacement.

Mounting griff HDP 3 + 9

Mount the grip as shown in the illustration.

- 1 = screw M5x22
- 2 = spring washer Ø5
- 3 = washer Ø5 x 10

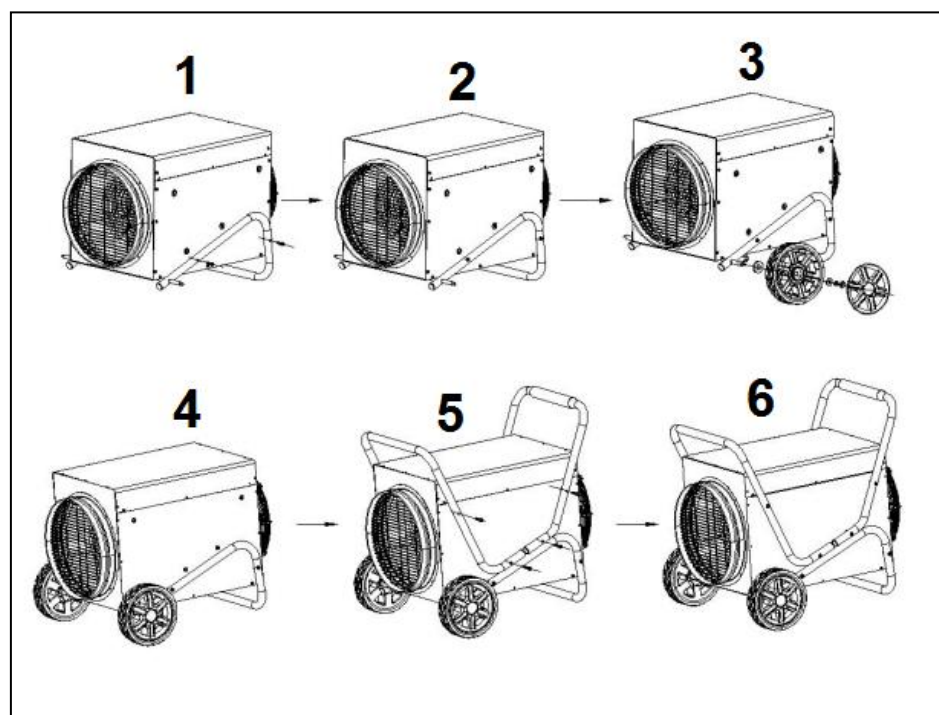


Mounting trolley HDP 15

Mount the trolley as shown in the illustration and description.

- 2x frame
- 12x screw M6x45
- 2x small wheels
- 2x plastic cover plate
- 4x washer
- 2x nut

- First mount the bottom frame (see Figure 1)
- Then mount the weels (see Figure 3)
- Then mount the upper frame (see Figure 5)



- Choose a suitable location for the heater, i.e. at least one metre away from any obstructions, walls or inflammable materials (see also safety instructions). Always ensure that the heater has sufficient space at the back to suck in air and at the front, to blow out hot air.
- Make sure the heater is always in an upright position on a solid, flat, horizontal and non-flammable surface.
- Make sure the heater is switched off (switch to O position), then plug into a correctly functioning, properly grounded 230V-50Hz (Heat-Duct-Pro 3) / 400V-50Hz, 5-Pole (Heat-Duct-Pro 9 + 15) socket.

Set-up and Operation

If the heater is being used for the first time (or if you want to reset the desired temperature), turn the thermostat dial to the maximum position (clockwise as far as it goes).

With the mode selector dial, adjust the heater to suit your preferences: fan only, half power (only Heat-Duct-Pro 9 + 15) or high power.

Once the temperature in the area being heated has reached the right level, slowly turn the thermostat dial anticlockwise until you hear a soft click; leave the dial in that position. The heater will automatically maintain the temperature at this level. It does this by switching the heating elements off and on when the temperature rises or falls too much.

Note! After the thermostat has switched the heating elements off, the fan will keep turning. This means that the air is constantly moved, allowing the heater to accurately detect if the area is cooling down.

The thermostat dial is continuously adjustable. A higher temperature is set by turning it clockwise; a lower temperature by turning it anticlockwise.

Warning: When using for the first time, you might smell smoke. This is normal and will disappear after a short while. It occurs because some residual oil is left behind after the manufacturing process and gets heated up.

Aftercooling

The heater is supplied with an aftercooling system. When switching the heater off, turn the control knob to "off". **O**. The heater will first ventilate in order to cool down internally. This can take three or four minutes, depending on the ambient temperature. Then the heater will switch itself off. Make sure that you then remove the plug from the socket.

With a very high ambient temperature, the heater will keep on aftercooling. In this case you can only switch it off by removing the plug from the socket.

Heat discharge hose

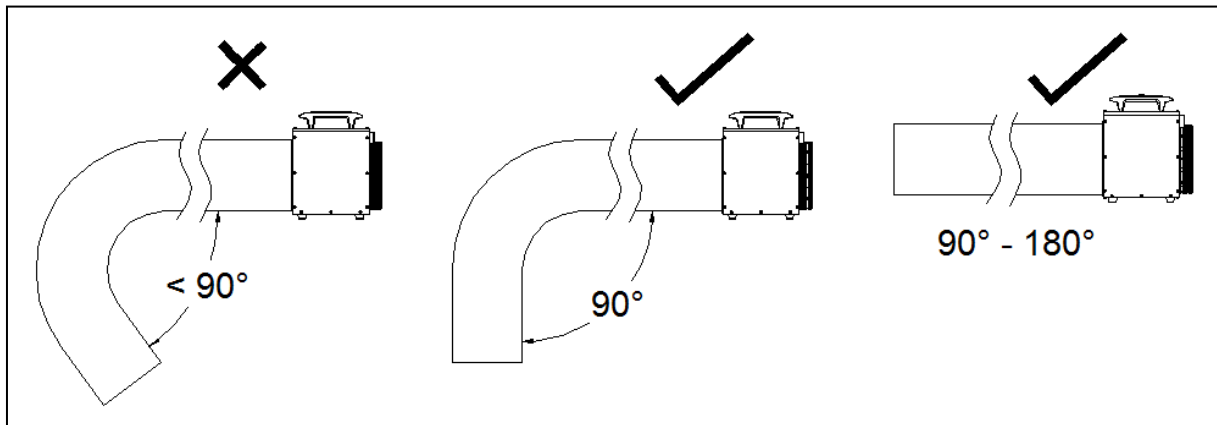
A heat discharge hose can be connected to the air vent in order to lead the heat to another space.

To do this, use the special Heat-Duct-Hose: this has the right degree of heat-resistance and is supplied with a matching clamp. Also for the hose: ensure that it does not get too near to flammable materials!

Heat-Duct-Pro 3: 5 m. x 26 cm., Art.no. 33.241.4

Heat-Duct-Pro 9: 5 m. x 29 cm., Art.no. 33.242.1

Heat-Duct-Pro 15: Upon request



Before use, check that the hose and clamp are fitted properly around the vent and make sure that the hose never makes a bender smaller than 90°.

Safety features

In case of internal overheating, the **overheating safeguard** will switch the heater off. This may occur if the heater cannot give off enough heat or if it cannot draw in enough fresh air. As mentioned above, this is generally caused by (partially) covering the heater, obstructing the air intake and/or outlet grills or installing the heater too close to a wall or something similar. When the heater has cooled down sufficiently, it will in principle start again automatically, however if you do not remove the cause of the cut-off then this will probably be repeated. Regular overheating can give rise to irreparable damage.

When the overheating safeguard switches the heater off, set the mode selector dial to 'OFF' (off), unplug and allow the heater to cool down. Remove and/or amend the cause of overheating and reuse the heater as normal. If you cannot find a cause and overheating recurs, stop using the heater, and take it in for inspection/repair.

Cleaning and Maintenance

Keep the heater clean. Deposits of dust and dirt in the appliance are a common cause of overheating so these should be removed regularly. Switch off the heater, remove the plug from the socket and allow the heater to cool down before cleaning or carrying out maintenance work..

- Wipe the outside of the heater regularly with a dry or slightly damp cloth. Do not use aggressive soaps, sprays, cleaners or abrasives, waxes, polishes or chemical solutions and prevent water from getting into the heater itself!
- Use a vacuum cleaner or compressor to carefully remove any dust and dirt from the grills and ensure that the air intake and outlet openings are clean. Be careful not to touch or damage any internal parts during cleaning!
- The heater contains no other parts which need maintenance.
- At the end of the season, store the cleaned heater in the original packaging if possible. Store upright in a cool, dry and dust-free place.
- Do not dispose of the heater with household waste when it becomes worn or damaged beyond repair. Take it to your local authority's collection point for electrical appliances where any reusable materials will be collected and redistributed.

Français

Données techniques

Type		Heat-Duct-Pro 3	Heat-Duct-Pro 9	Heat-Duct-Pro 15
Tension	V / Hz	220-240 / 50	400 - 3~ / 50	400 - 3~ / 50
Puissance max.	W	3000	9000	15000
Possibilités de réglage	W	0-3000	0-4500-9000	0-7500-15000
Flux d'air	m ³ /h	389	1227	1609
Classe de protection		IP24	IP24	IP24
Cordon d'alimentation		H07RN-F 3G1,5mm ² 150cm	H07RN-F 5G1,5mm ² 150cm	H07RN-F 5G2,5mm ² 150cm
Fiche		Schuko	à 5 broches-16A	à 5 broches - 32A
Dimensions	cm	36,5x26,5x37	46x31,5x42	71,4x47,6x53,4
Poids	kg	6	11,7	27,8

Consignes générales de sécurité

1. Avant utilisation, lisez attentivement et entièrement le présent manuel d'utilisation. Conservez ce livret pour pouvoir le consulter ultérieurement.
2. Avant utilisation, contrôlez votre nouveau poêle (y compris le cordon et la fiche) quant à la présence de dommages visibles. Ne mettez pas en service un poêle endommagé, mais apportez-le à votre fournisseur en vue d'un remplacement.
3. Ce poêle est destiné exclusivement au réchauffage d'ateliers, de garages, d'entrepôts, etc. Utilisez l'appareil uniquement à cet effet.
4. Ce poêle peut (sous les conditions décrites dans le présent manuel) être utilisé dans des pièces humides, telles que salles de bains, baignoire, douche, piscine, salles d'eau ou des pièces similaires dans la maison. Ne le placez pas à proximité (au moins 1 mètre enlève) d'un robinet, d'un lave-mains ou d'une installation telle. Veillez à ce qu'il ne puisse jamais tomber dans l'eau et évitez que de l'eau puisse pénétrer dans le poêle. Si le poêle tombe néanmoins dans l'eau, retirez d'abord la fiche de la prise de courant. N'utilisez plus un poêle si ses composants internes sont humides, mais portez-le en réparation. Ne plongez jamais

le poêle, le cordon ou la fiche dans l'eau ou dans un autre liquide et ne touchez jamais le poêle avec des mains mouillées.

5. La tension et la fréquence mentionnées sur l'appareil doivent correspondre à celles de la prise de courant utilisée. L'installation électrique doit être protégée avec un disjoncteur différentiel (max. 30 mA).
6. Déroulez entièrement le câble électrique avant d'insérer la fiche dans la prise de courant et veillez à ce qu'il n'entre jamais en contact avec le poêle ou qu'il ne puisse devenir brûlant d'une autre manière. Ne passez pas le câble sous un tapis, ne le recouvrez pas de tapis, de chemins d'escalier ou autres et tenez-le à l'écart des lieux de passage. Veillez à ne pas écraser le câble et à ne pas poser de meubles dessus. Ne passez pas le câble par des angles vifs et ne l'enroulez pas de manière trop serrée après utilisation ! Ne pincez pas le câble et ne l'enroulez pas autour du foyer ; cela pourrait endommager l'isolation ! Vérifiez l'état du cordon électrique et de la prise à intervalles réguliers. S'ils sont abîmés, faites réparer l'appareil avant de le remettre en service.
7. L'utilisation d'une rallonge est déconseillée, puisqu'elle peut entraîner une surchauffe et un incendie. Si l'utilisation d'une rallonge ne peut être évitée, utilisez une rallonge triphasée en bon état et agréée, d'un diamètre minimum de 2,5 mm², adaptée au moins à 3.500 Watts (HDP3) / 10.000 Watts (HDP9) / 16.000 Watt (HPD15). Déroulez toujours le cordon entièrement pour éviter toute surchauffe !
8. Pour éviter une surcharge et le grillage des fusibles, ne branchez aucun autre appareil sur la même prise de courant ou sur le même groupe électrique que le poêle.
9. N'utilisez pas le poêle à l'extérieur, ni dans des pièces de moins de 30m³ (HDP3) / 90 m³ (HDP9) / 150 m³ (HDP15).
10. Un poêle possède des composants internes chauds et/ou brûlants et qui produisent des étincelles. Par conséquent, ne l'utilisez pas dans un environnement où des combustibles, de la peinture, des liquides et/ou gaz inflammables, etc. sont entreposés.

11. Ne placez pas le poêle à proximité, en dessous ou dans la direction d'une prise de courant, ni à proximité d'un feu ouvert ou de sources de chaleur.
12. N'utilisez pas le poêle à proximité ou dans la direction de meubles, d'animaux, de rideaux, de papier, de vêtements, de literie ou d'autres objets inflammables. Tenez-les à 1 mètre au moins de distance du poêle !
13. Ne recouvrez jamais un poêle ! Pour éviter tout incendie, les orifices d'aspiration et de soufflage ne peuvent être bloqués d'aucune manière. N'utilisez donc jamais le poêle pour sécher des vêtements ou pour y déposer quelque chose et ne le placez pas sur des surfaces molles, telles qu'un lit ou un tapis à longs poils, ce qui peut obstruer les orifices.
14. L'air autour d'un poêle doit pouvoir circuler librement. Par conséquent, ne le placez pas trop près de murs ou d'objets volumineux et pas sous une planche, une armoire ou quelque chose de tel.
15. Evitez que des corps étrangers pénètrent dans les orifices de ventilation ou de soufflage. Cela peut provoquer un choc électrique, un incendie ou des dommages.
16. Ne laissez jamais un poêle en service sans surveillance, mais éteignez-le d'abord, puis retirez la fiche de la prise de courant. Retirez toujours la fiche de la prise de courant lorsque le poêle n'est pas en service ! A cet effet, saisissez la fiche, ne tirez jamais sur le cordon !
17. Eteignez toujours le poêle, retirez la fiche de la prise de courant et laissez d'abord refroidir le poêle pour :
 - nettoyer le poêle
 - entretenir le poêle
 - toucher ou déplacer le poêle. Utilisez la poignée ou trolley (HDP 15) à cet effet !
18. Ce poêle devient brûlant lorsqu'il est en service. Pour éviter toute brûlure, ne touchez pas les surfaces brûlantes avec une peau nue !
19. N'allumez pas le poêle automatiquement avec une minuterie ou autre. Avant utilisation, contrôlez toujours si les conditions sont sûres !
20. Exercez une surveillance étroite lorsque cet appareil est utilisé en présence d'enfants, de personnes incompétentes

ou d'animaux domestiques. Cet appareil ne convient pas pour être commandé par des enfants ou des personnes avec des handicaps physiques, sensoriels ou mentaux ou par des personnes sans connaissance ou expérience avec cet appareil. Cet appareil peut être utilisé par des enfants de 8 ans et plus et par des personnes dont les capacités physiques, sensorielles ou mentales sont réduites ou qui manquent d'expérience et de connaissance à condition que ceux-ci fassent l'objet d'une surveillance ou qu'ils aient reçu des instructions sur une utilisation sûre de l'appareil et comprennent les risques qui y sont liés. Il est interdit aux enfants de jouer avec l'appareil. Les opérations de nettoyage et de maintenance utilisateur ne peuvent être effectuées par des enfants sans surveillance.

21. Conservez le poêle en bon état de propreté. De la poussière, de la saleté et/ou des dépôts sont des causes fréquentes de surchauffe. Veillez à enlever régulièrement de tels dépôts.
22. N'allumez pas l'appareil lorsque vous constatez des dommages à l'appareil, au cordon électrique ou à la fiche, ou lorsqu'il fonctionne mal, qu'il est tombé ou qu'il présente une autre panne. Rapportez l'appareil complet au fournisseur ou à un électricien agréé pour contrôle et/ou réparation. Exigez toujours des pièces d'origine.
23. N'utilisez pas d'ajouts/d'accessoires non recommandés ou fournis par le fabricant.
24. L'appareil (incl. cordon électrique et fiche) peut être ouvert et/ou réparé exclusivement par des personnes compétentes et qualifiées.
25. Utilisez le poêle exclusivement aux fins pour lesquelles il a été conçu et comme décrit dans le présent manuel d'utilisation.

Le non respect des points 23, 24 et 25 peut entraîner des dommages, un incendie et/ou une blessure personnelle. Cela rend la garantie caduque et le fournisseur, l'importateur et/ou le fabricant n'assument aucune responsabilité pour les conséquences !

Description

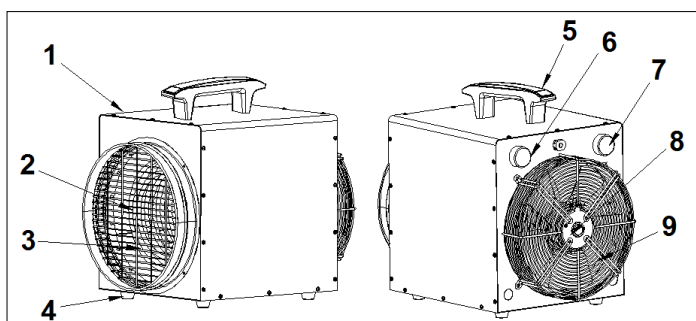
Les poêles Eurom Heat-Duct-Pro sont de véritables chauffages d'ambiance équipés d'un puissant ventilateur capable de brasser beaucoup d'air.

L'air (froid) est aspiré à l'arrière, chauffé, puis soufflé en tant qu'air chaud. Comme il y a relativement beaucoup d'air qui est aspiré et soufflé, la chaleur de l'air soufflé ne paraît pas si spectaculaire. Cependant, une grande quantité d'air est réchauffée et soufflée, par quoi toute la pièce (donc pas seulement l'espace autour du poêle) est réchauffée progressivement.

Sur l'ouverture de soufflage des radiateurs Heat-Duct-Pro, il est possible de raccorder un flexible (max. 5 m) pour évacuer l'air chaud soufflé vers un autre endroit. Les radiateurs sont donc équipés d'un ventilateur très puissant avec un flux d'air important.

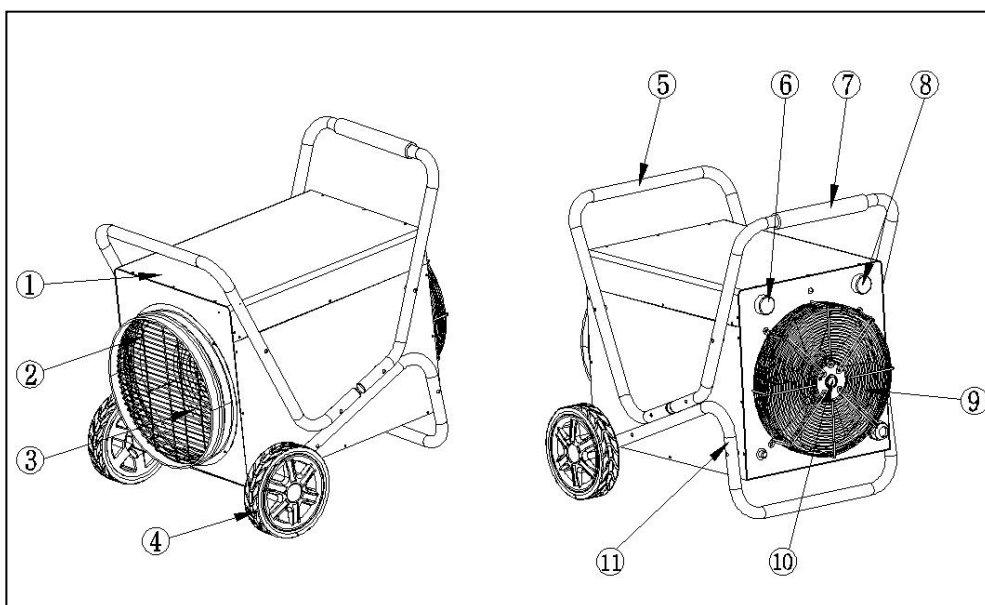
Le radiateur est doté d'un thermostat et d'une protection anti-surchauffe.

HEAT-DUCT-PRO 3+9



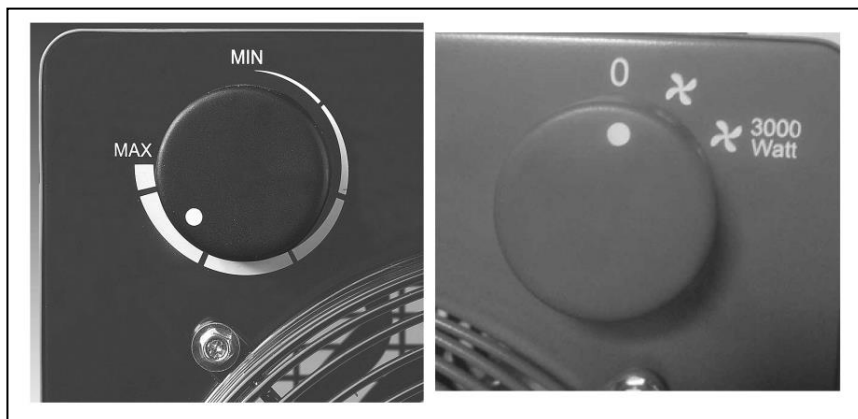
1. Enveloppe
2. Sortie d'air
3. Spirale de chauffage
4. Pied
5. Poignée
6. Bouton de thermostat
7. Sélecteur
8. Moteur
9. Entrée d'air

HEAT-DUCT-PRO 15



1. Enveloppe
2. Sortie d'air
3. Spirale de chauffage
4. Roues
5. Avant du trolley
6. Bouton de thermostat
7. Poignée
8. Sélecteur
9. Moteur
10. Entrée d'air
11. Dessous du trolley

Panneau de commande HEAT-DUCT-PRO 3 :

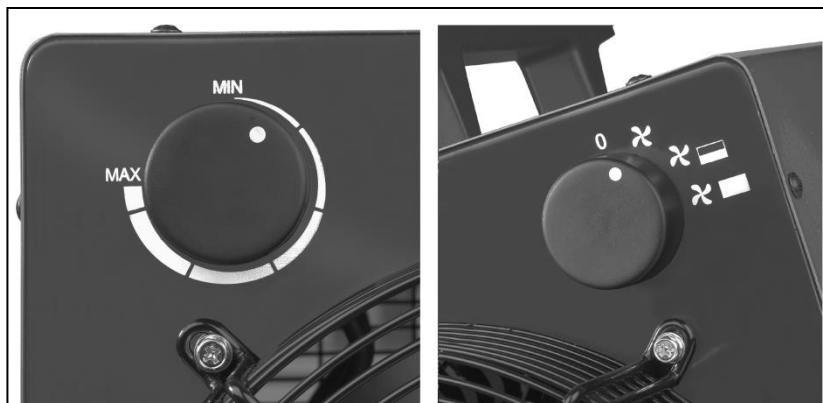


Le panneau de commande du HEAT-DUCT-PRO 3 comprend deux boutons :

- A gauche le bouton de thermostat réglable en continu
- A droite le sélecteur à 3 positions :

0 = arrêt
✕ = uniquement ventiler
✕ 3000 = ventiler et chauffer (3.000W)

Panneau de commande HEAT-DUCT-PRO 9 et 15:



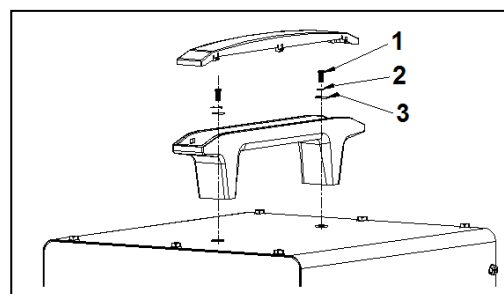
Le panneau de commande du HEAT-DUCT-PRO 9 +15 comprend deux boutons :

- A gauche le bouton de thermostat réglable en continu
- A droite le sélecteur à 4 positions :

0 = arrêt
✕ = uniquement ventiler
✕▭ = ventiler et chauffeur (4500W-HDP 9, 7500W-HDP 15)
✕■ = ventiler et chauffeur (9000W-HDP 9, 15000W-HDP 15)

Emplacement et branchement

- Enlevez la totalité de l'emballage et tenez-le hors de portée d'enfants. Après avoir enlevé l'emballage, contrôlez si l'appareil ne présente pas de dommages ou de signes pouvant indiquer un vice/défaut/une panne. En cas de doute, n'utilisez pas l'appareil, mais adressez-vous à votre fournisseur en vue d'un contrôle/remplacement.
- Assemblage poignée HDP 3+9
Monter la poignée selon l'illustration ci-jointe
1 = vis M5x22
2 = rondelle Ø5
3 = Ø5 x 10 plat rondelle



Assemblage trolley HDP 15

Monter le trolley selon l'illustration et la description jointes

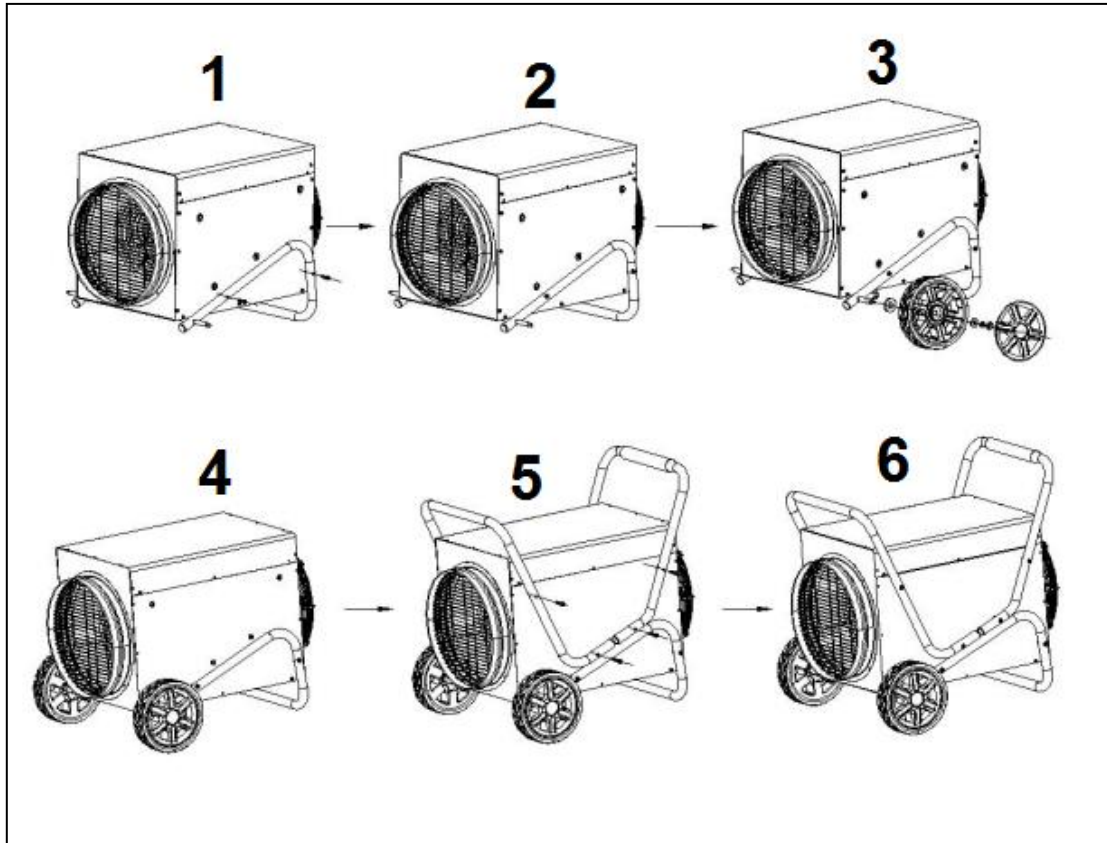
2x châssis

12x vis M6x45

2x roulettes

2x couvercle en plastique

4x rondelle



2x écrou

- Premièrement, montez le châssis inférieur. Cf. image 1
- Montez ensuite les roues. Cf. image 3
- Montez le châssis supérieur. Cf. image 5
- Choisissez un emplacement approprié pour le poêle, à un mètre au moins de distance d'obstructions, de murs et de matières inflammables (voir aussi les consignes de sécurité). Veillez à ce qu'il y ait de la place autour du poêle pour aspirer de l'air à l'arrière et pour souffler de l'air chaud à l'avant.
- Veillez à toujours placer le poêle en position debout, sur un support solide, plan et horizontal composé d'un matériau ininflammable.
- Assurez-vous que le poêle soit éteint (interrupteur sur OFF), puis insérez la fiche dans une prise de courant, 230V-50Hz (Heat-Duct-Pro 3) / 400V-50Hz, 5-broches (Heat-Duct-Pro 9+15) en bon état de fonctionnement (prise de terre).

Mise en service et fonctionnement

A la première mise en service du poêle (ou lorsque vous souhaitez à nouveau régler la température souhaitée), tournez le bouton de thermostat sur la position maximum (le plus loin possible dans le sens des aiguilles d'une montre).

A présent, mettez en marche le poêle en mettant le bouton de commande sur la position souhaitée: ventilateur uniquement, mi-puissance (uniquement Heat-Duct-Pro 9+15) ou pleine.

Lorsque la pièce est à la température souhaitée, tournez lentement le bouton de thermostat dans le sens inverse des aiguilles d'une montre, jusqu'à entendre un léger clic ; laissez le bouton sur cette position. A présent, le poêle maintient automatiquement la température à ce niveau en allumant et en éteignant les éléments chauffants en cas de hausse ou de baisse excessive de la température.

Attention ! Le ventilateur continue à tourner lorsque le thermostat éteint les éléments chauffants. Ainsi, le poêle maintient l'air ambiant en mouvement et est donc parfaitement capable de ressentir si la pièce refroidit.

Le bouton de thermostat est à réglage progressif. Le tourner dans le sens des aiguilles d'une montre permet de régler une température plus haute ; le tourner dans le sens inverse des aiguilles d'une montre permet de régler une température plus basse.

Avertissement : lors de la première utilisation, vous pouvez sentir une odeur de fumée. C'est un phénomène normal qui disparaîtra rapidement. Il est dû à l'échauffement de résidus d'huile suite à la fabrication.

Ne jamais couvrir le radiateur, afin d'éviter tout risque de surchauffe !

Refroidissement

Le radiateur est équipé d'un système de refroidissement. Pour éteindre le radiateur, tournez le sélecteur sur 'arrêt' : **O**. Le radiateur commence d'abord à ventiler pour refroidir les composants internes. Selon la température ambiante, cela peut durer 3 à 4 minutes. Ensuite, le radiateur s'éteint. Retirez ensuite la fiche de la prise de courant.

Si la température ambiante est très élevée, le radiateur continue à refroidir. Dans ce cas, vous ne pouvez l'éteindre qu'en retirant la fiche de la prise de courant.

Flexible d'évacuation de la chaleur

Un flexible d'évacuation de la chaleur peut être raccordé à la sortie d'air pour évacuer l'air chaud vers une autre pièce.

Pour cela, utilisez le Heat-Duct-Hose spécial : il possède le bon niveau de résistance à la chaleur et est fourni avec une attache adaptée. Pour le flexible également, veillez à ce qu'il ne soit pas trop près de matériaux inflammables !

Heat-Duct-Pro 3 : 5 m x 26 cm, n° art. 33.241.4

Heat-Duct-Pro 9 : 5 m x 29 cm. n° art. 33.242.1

Heat-Duct-Pro 15: sur demande

Avant toute utilisation, contrôlez si le flexible est bien fixé autour de la sortie avec l'attache et veillez à ce que le flexible ne fasse jamais un coude de moins de 90° !

Protections

La protection anti-surchauffe éteint le poêle en cas de surchauffe interne. Cela peut arriver lorsque le poêle ne peut diffuser suffisamment sa chaleur ou lorsqu'il ne

peut aspirer assez d'air frais. La cause la plus fréquente est un recouvrement (partiel) du poêle, une obstruction des grilles d'aspiration et/ou de soufflage, une installation trop près de par ex. un mur, etc. Si le petit poêle est suffisamment refroidi, il reprendra en principe son activité, mais si vous n'éliminez pas la cause, la mise hors service va probablement se reproduire. La surchauffe régulière peut provoquer des dégâts irréparables.

Lorsque la protection anti-surchauffe éteint le poêle, vous devez mettre l'interrupteur sur 'OFF' (arrêt), retirer la fiche de la prise de courant et laisser refroidir le poêle. A présent, réparez la cause de la surchauffe, puis utilisez à nouveau le poêle normalement. Si vous ne trouvez pas la cause de la surchauffe et que le problème est récurrent, n'utilisez plus le poêle, mais apportez-le pour contrôle/réparation.

Nettoyage et entretien

Conservez le poêle en bon état de propreté. Les dépôts de poussière et de saletés dans l'appareil sont une cause fréquente de surchauffe ! Par conséquent, enlevez-les régulièrement. Pour les opérations de nettoyage ou d'entretien, éteignez le poêle, retirez la fiche de la prise de courant et laissez refroidir le poêle.

- Nettoyez régulièrement l'extérieur du poêle avec un chiffon sec ou un chiffon humide bien essoré. N'utilisez pas de savon corrosif, de sprays, de détergents, d'abrasifs, de cire, de produits lustrants ou toute autre solution chimique et évitez que de l'eau puisse pénétrer dans le poêle !
- A l'aide d'un aspirateur, aspirez (ou soufflez avec un compresseur) délicatement la poussière et les saletés des grilles et contrôlez la propreté des orifices d'aspiration et de soufflage. Pendant le nettoyage, veillez à ne pas toucher ou endommager de composants internes !
- Le poêle ne contient pas d'autres composants qui nécessitent un entretien.
- A la fin de la saison, rangez soigneusement le poêle, si possible dans l'emballage d'origine. Placez-le debout dans un endroit frais, au sec et à l'abri de la poussière.
- Lorsque le poêle est définitivement usé (ou devenu irréparable), ne le mettez pas au rebut avec les déchets ménagers. Apportez-le à un point de collecte pour appareils électriques désigné par votre commune, qui se chargera d'acheminer les matériaux éventuellement encore utilisables.

Svenska

Tekniska data

Typ		Heat-Duct-Pro 3	Heat-Duct-Pro 9	Heat-Duct-Pro 15
Spänning	V / Hz	220-240 / 50	400 - 3~ / 50	400 - 3~ / 50
Max. effekt	W	3000	9000	15000
Inställningsalternativ	W	0-3000	0-4500-9000	0-7500-15000
Luftlöde	m ³ /h	389	1227	1609
Skyddsklass		IP24	IP24	IP24
Elkabel		H07RN-F 3G1,5mm ² 150cm	H07RN-F 5G1,5mm ² 150cm	H07RN-F 5G2,5mm ² 150cm
Kontakt		Schuko	5 polig – 16A	5 polig - 32A
Mått	cm	36,5 x 26,5 x 37	46 x 31,5 x 42	71,4x47,6x53,4
Vikt	kg	6	11,7	27,8

Allmänna säkerhetsinstruktioner

1. Läs igenom hela denna bruksanvisning noga innan produkten används.. Spara boken för att kunna återgå till den senare vid behov.
2. Innan du använder din nya byggfläkt, kontrollera den, inklusive sladd och stickkontakt, avseende synliga skador. Använd inte en skadad byggfläkt utan lämna tillbaka den till återförsäljaren för utbyte.
3. Denna byggfläkt är enbart avsedd till att värma upp arbetsplatser som verkstäder, garage, lagerlokaler etc. Använd endast produkten för detta.
4. Enligt beskrivna villkor och förutsättningar i denna bruksanvisning kan byggfläkten användas inomhus i våta eller fuktiga utrymmen såsom badrum, tvättstugor etc. Placera inte byggfläkten i närheten av (minst 1 meter tar bort) kranar, badkar, dusch, pool, duschar etc. Se till att den inte kan hamna i vatten och förhindra att vatten kommer in byggfläkten. Om den skulle hamna i vatten, tag först ur stickkontakten! Använd inte en byggfläkt som blivit fuktigt inuti. Reparera den. Doppa aldrig byggfläkten, sladden eller stickkontakten i vatten och vidrör den aldrig med våta händer.

5. Spänning och effekt som anges på elementet skall överensstämma med vägguttaget. Den elektriska installationen skall skyddas av en restströmsanordning (max. 30 mA).
6. Drag ut sladden helt innan elementet ansluts till elnätet. Se till att den inte kommer i kontakt med någon del av elementet och förhindra att den värms upp på något annat sätt. Förlägg inte sladden under heltäckningsmattor. Täck den inte med mattor, delar av mattor eller liknande och se till att den inte ligger i passager. Se till att man inte trampar på sladden och att inga möbler är placerade på den. Lägg inte sladden runt skarpa hörn och rulla inte ihop den för tätt efter användning! Roter eller böj inte kabeln och vira den inte kring spisen efter som detta kan skada isoleringen! Kontrollera elkabeln och koppla regelbundet för skador och använd enheten när du märker det, men få den reparerad först.
7. Använd inte förlängningssladd, om möjligt, eftersom det finns risk att sladden överhettas. Om förlängningssladd måste användas, se då till att det är en oskadad, godkänd förlängningssladd med en minsta diameter på 2,5 mm², lämplig för en minsta tillåten effekt på 3 500 Watt (HDP3) / 10.000 Watt (HDP9) / 16.000W (HDP15). Dra alltid ut sladden helt för att förhindra överhettning.
8. För att förhindra överbelastning av elnätet och att säkringar utlöses, se till att inga andra apparater är anslutna till samma vägguttag eller samma strömkrets som byggfläkten.
9. Använd inte byggfläkten utomhus eller i utrymmen mindre än 30m³ (HDP3) / 90 m³ (HDP9) / 150 m³ (HDP15).
10. En värmare innehåller varma och/eller glödande partiklar. Använd den därför inte i utrymmen där bränsle, färg, brännbara vätskor och/eller gaser förvaras.
11. Placera den inte intill, under eller direkt på ett vägguttag och placera det inte intill öppen eld eller värmekällor.
12. Använd inte byggfläkten nära eller direkt intill möbler, djur, gardiner, papper, kläder, sängar eller andra brännbara föremål. Håll dem minst 1 meter från byggfläkten!
13. Täck aldrig över en värmare! För att förhindra risken för brand får byggfläktens luftintag och utblås aldrig täckas över med något. Använd aldrig byggfläkten för att torka

- kläder och lägg inte något ovanpå den. Placera den inte på mjuka underlag eller på mattor med lång lugg eftersom de kan blockera öppningar.
14. Se till att luften kan cirkulera fritt runt byggfläkten. Placera inte byggfläkten för nära väggar eller stora föremål och placera det inte under hyllor, skåp och liknande.
 15. Se till att främmande föremål inte hamnar i byggfläkten via ventilerings- eller avgasöppningar. Detta kan orsaka elektriskt överslag, brand eller skador.
 16. Lämna aldrig byggfläkten utan uppsikt när den är påslagen. Stäng först av den, tag sedan ur stickkontakten. Tag alltid ur kontakten när byggfläkten inte används! Dra i stickkontakten, drag aldrig i sladden.
 17. Stäng alltid av byggfläkten, tag ur stickkontakten och låt byggfläkten kallna innan du:
 - skall rengöra den
 - skall göra underhåll på den
 - vidröra eller flytta fläkten. Använd handtaget eller vagnan(HDP15) för detta!
 18. Denna byggfläkt blir varm vid användning. För att förhindra brännskador, låt inte naken hud komma i kontakt med varma ytor.
 19. Använd inte en timer eller liknande för att automatiskt sätta på byggfläkten. Gör alltid en säkerhetskontroll innan byggfläkten används!
 20. Noggrann övervakning är nödvändig när denna produkt används och barn eller obehöriga personer är i närheten. Låt inte barn använda värmeflätet som leksak. Det är inte lämpligt att barn eller personer med nedsatt fysisk, sensorisk och/eller mental förmåga använder denna byggfläkt, ej heller personer som inte har kunskap eller erfarenhet om den. Denna apparat kan användas av barn som är äldre än 8 år, de med minskad rörlighet, sensorik eller andra mindre förmedlade när de har bekantat sig och under tiden som de hålls under uppsikt eller när de fått instruktioner gällande säker användning av apparaten och är införstådda med vilka faror som kan uppstå. Barn får inte leka med apparaten. Rengöring och underhåll får inte utföras av barn utan uppsikt av vuxen.

21. Håll byggfläkten ren. Damm, smuts och/eller fläckar är en vanlig orsak till överhettning. Se till att dessa avlagringar regelbundet avlägsnas.
22. Sätt inte på byggfläkten när du upptäcker skador på den, sladden eller stickkontakten, när byggfläkten inte fungerar, när den har tappats eller när det finns tecken på någon annan defekt. Lämna hela produkten till leverantören eller till en auktoriserad elektriker för kontroll och/eller reparation. Be alltid om originaldelar.
23. Använd inte tillsatser och/eller tillbehör som inte har rekommenderats eller levererats av tillverkaren.
24. Byggfläkten (inkl. sladden och stickkontakten) får bara öppnas och/eller repareras av auktoriserade och kvalificerade personer.
25. Använd bara byggfläkten för det ändamål som den är konstruerad för, och så som beskrivs i denna bruksanvisning.

Följs inte instruktionerna 23, 24 och 25 kan följden bli skador, brand och/eller personskador. Det medför att garantin utgår direkt, och leverantören, importören och/eller tillverkaren inte har något ansvar för några konsekvenser!

Beskrivning

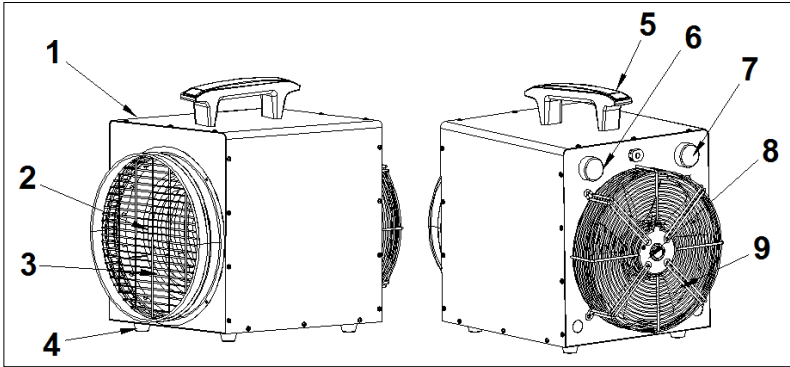
EUROM Heat-Duct-Pro byggfläktar värmer verkligen upp utrymmen med en kraftfull fläkt som ger mycket luft.

(Kall) luft sugas in på baksidan, värms och blåses ut som varm luft. Eftersom en relativt stor mängd luft sugas in och blåses ut känns den utblåsta luften inte speciellt varm. Men eftersom mycket luft värms och blåses ut värms hela utrymmet (inte bara runt byggfläkten) upp.

A hose can be connected to the discharge vent of the Heat-Duct-Pro heaters (max. 5 m) to lead the vented hot air elsewhere. En slang kan anslutas till ventilationshålet i Heat-Duct-Pro - värmarna (max 5 m) för att leda den ventilerade varmluften någon annanstans. For this reason the heaters have an extra powerful fan with a large air displacement. Av detta skäl har värmarna en extra kraftfull fläkt med en stor luftavledare.

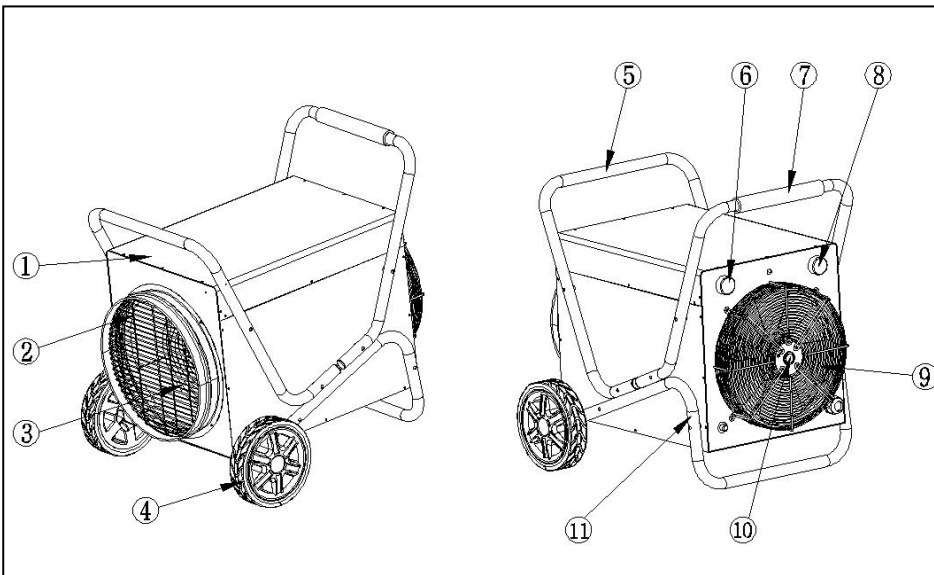
The heater is fitted with a thermostat and overheating protection. Värmeenheten är försedd med en termostat och ett överhettningsskydd.

HEAT-DUCT-PRO 3+9



1. Hölje
2. Luftventil
3. Uppvärmningscylinder
4. Underrede
5. Handtag
6. Termostatknapp
7. Kontrollknapp
8. Motor
9. Luftintag

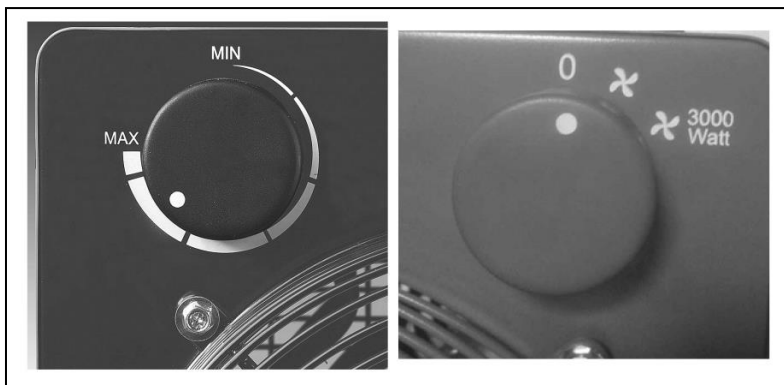
HEAT-DUCT-PRO 15



1. Hölje
2. Luftventil
3. Uppvärmningscylinder
4. Hjul
5. Vagn framsida
6. Termostatknapp
7. Handtag
8. Kontrollknapp
9. Motor
10. Luftintag
11. Vagn undersida

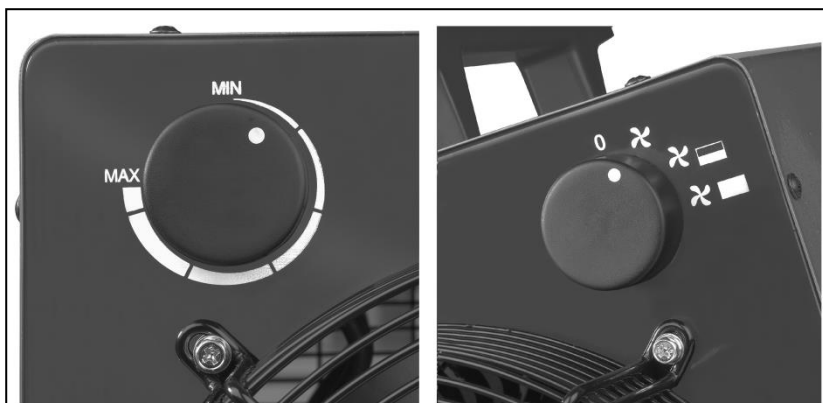
Kontrollpanel för HEAT-DUCT-PRO 3:

Kontrollpanelen för HEAT-DUCT-PRO 3 har två knappar:



- Till vänster sitter den fritt justerbara termostatknappen
 - Till höger sitter en kontrollknapp med tre lägen
- O** = off
✕ = endast ventilation
✕ 3000 = ventilera och värm (3000W)

Kontrollpanel för HEAT-DUCT-PRO 9+15:



Kontrollpanelen för HEAT-DUCT-PRO 9 har två knappar:

- Till vänster den fritt justerbara termostatknappen
- Till höger sitter en kontrollknapp med fyra lägen

- 0 = off
X = endast ventilation
X■ = ventileras och värms (4500W-HDP9, 7500W-HDP15)
X■ = ventileras och värms (9000W-HDP9, 15000W-HDP15)

Placering och anslutning

- Tag bort allt förpackningsmaterial och förvara det utom räckhåll för barn. När förpackningsmaterialet är borttaget, kontrollera om byggfläkten är skadad eller har andra tecken på att den har en felfunktion. Vid osäkerhet, använd inte byggfläkten utan kontakta din leverantör för kontroll eller utbyte.

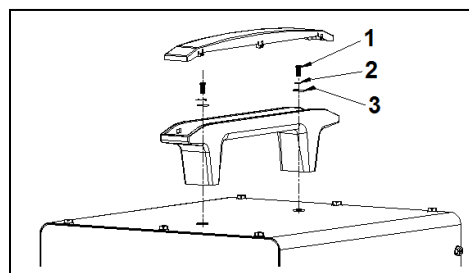
- Installationsbeskrivning HDP3+9

Montera handtaget som bilden visar.

1 = skruv M5x22

2 = fjäderbricka Ø52

3 = bricka Ø5 x 10



- Installationsbeskrivning HDP15

Montera vagnen som bilden visar och beskrivning

2x ram

12x skruv M6x45

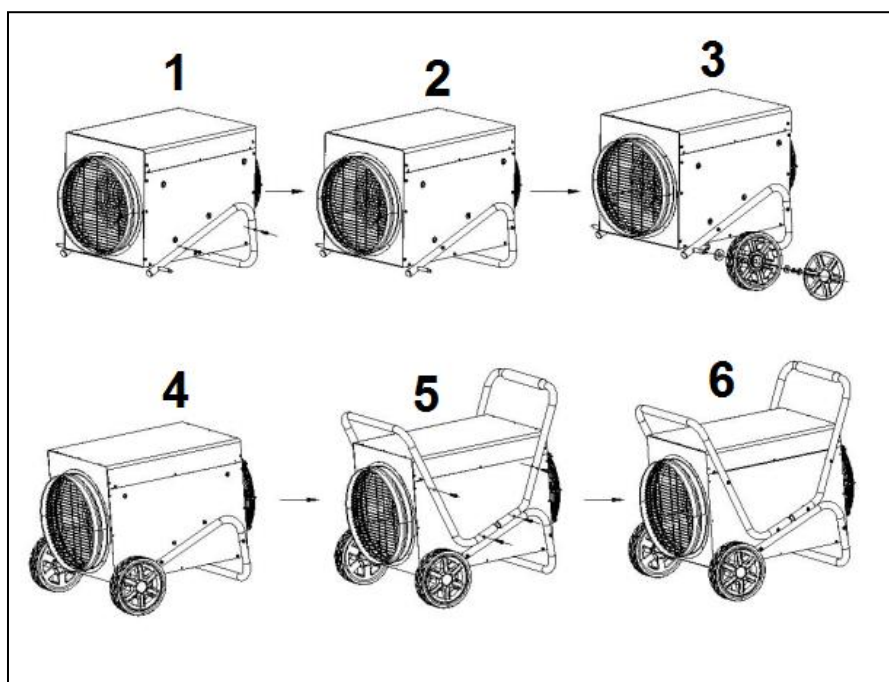
2x hjul

2x Täckplatta av plast

4x ring

2x mutter

- Montera först den nedre ramen, se bild 1
- Montera hjulen, se bild 3
- Montera den övre ramen, se bild 5



- Välj en lämplig placering av byggfläkten: Minst en meter från hinder, väggar eller brännbart material (se även säkerhetsinstruktionerna). Se till att byggfläkten har tillräckligt utrymme på baksidan så luft kan sugas in och även på framsidan så att luft kan blåsas ut.
- Se till att byggfläkten står upp på en fast, jämn och horisontell grund av ej brännbart material.
- Kontrollera att byggfläkten är avslagen (vredet i läge O), anslut sedan till ett korrekt fungerande, jordat, 230V-50Hz(Heat-Duct-Pro 3) / 400V-50Hz, 5-polig (Heat-Duct-Pro 9+15) -vägguttag.

Installation och användning

När byggfläkten används första gången (eller om du vill ställa in den önskade temperaturen igen), vrid termostadvredet till max. (medurs så långt det går).

Justera byggfläkten med kontrollvredet så som du vill ha det: Endast fläkt, halv effekt (endast Heat-Duct-Pro 9+15) eller hög.

När utrymmet har önskad temperatur, vrid termostadvredet sakta moturs tills du hör ett mjukt klick, lämna vredet i detta läge. Byggfläkten håller automatiskt temperaturen på denna nivå. Det gör den genom att slå på och av värmeelementen när temperaturen sjunker för mycket.

Observera! När termostaten har stängt av värmeelementen fortsätter fläkten att gå. På detta sätt hålls luften konstant i rörelse vilket gör att byggfläkten noggrant känner av om utrymmet kyls ner.

Termostadvredet är steglöst justerbart. En högre temperatur ställs in genom att vrida det medurs, en lägre genom att vrida det moturs.

Varning: Vid det första användningstillfället kan rökluft uppstå. Detta är normalt och försvinner efter en kort stund. Den uppstår p.g.a. olja som kvarstår efter tillverkningsprocessen och värms upp.

För att förhindra överhettning får värmeenheten aldrig täckas!

Efterkylning

Värmaren är försedd med ett efterkylningssystem. När du stänger av värmeenheten, vrid kontrollknappen till "off". **O**. Värmaren ventilerar först för att kylas ner internt. Detta kan ta tre till fyra minuter, beroende på omgivande temperatur. Därefter stängs värmaren av automatiskt. Var därefter noga med att dra ut kontakten ur uttaget.

Om rumstemperaturen är mycket hög, förblir efterkylningsprocessen aktiverad. I detta fall kan du endast stänga av den genom att avlägsna kontakten från uttaget.

Värmeavledningsslang

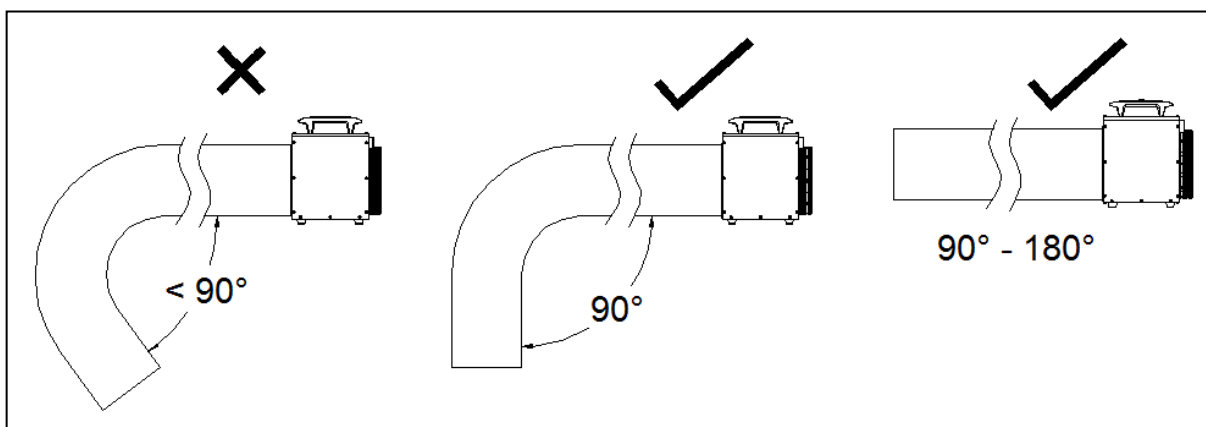
En värmeavledningsslang kan anslutas till luftventilen för att leda värmen till ett annat utrymme.

Detta görs med den särskilda värmeledningsslangen: denna har rätt grad av värmeresistens och är försedd med en matchande klämma. Även vad gäller slangen: se till att den inte kommer i närheten av lättantändliga material!

Heat-Duct-Pro 3: 5 m. x 26 cm., Art.nr. 33.241.4

Heat-Duct-Pro 9: 5 m. x 29 cm., Art.nr. 33.242.1

Heat-Duct-Pro 15: På begäran



Före användning ska du kontrollera att slangen och klämman sitter korrekt kring ventilen och se till att slangen aldrig böjs med mer än 90°.

Säkerhetsåtgärder

Vid intern överhettning stänger **överhettningsskyddet** av värmefläkten.. Detta kan hända när den inte kan avge tillräckligt med värme eller inte överhettningsskyddet av kan ta in tillräckligt med frisk luft. Som tidigare nämnts orsakas detta av (delvis) övertäckning av värmefläkten, blockering av luftintag och/eller utblåsningsgaller, värmefläkten är uppställd för nära, till exempel, en vägg etc. När värmeenheten har kylts ner ordentligt, kommer den i princip att starta igen automatiskt, men om du inte avlägsnar orsaken till avstängningen kommer denna förmodligen att upprepas. Regelbunden överhettning kan leda till irreparabla skador. När överhettningsskyddet har stängt av värmefläkten måste du ställa inställningsvredet på OFF (av), ta ur stickkontakten och låta den kallna. Tag bort och/eller åtgärda orsaken till överhettning och använd värmefläkten som vanligt. Om du inte kan hitta och åtgärda orsaken och överhettningen upprepas, sluta använda värmefläkten och lämna den för kontroll/reparation.

Rengöring och underhåll

Håll byggfläkten ren. Avlagringar av damm och smuts i byggfläkten är en vanlig orsak till överhettning! Dessa bör du därför regelbundet avlägsna. Stäng av byggfläkten före rengöring eller underhåll, tag ur stickkontakten ur vägguttaget och låt byggfläkten kallna.

- Torka regelbundet av byggfläktens utsida med en torr eller nästan torr duk. Använd inte aggressiva rengöringsmedel, spray, rengörare eller slipande medel, vax, polish eller kemiska lösningar och förhindra att vatten kommer in byggfläkten!
- Använd en dammsugare och avlägsna noga damm och smuts från galler och kontrollera att luftintag och ventilationsöppningar är fria. Var noga med att inte vidröra eller skada några invändiga delar vid rengöring!
- Byggfläkten består inte av några andra delar som kräver underhåll.
- Vid säsongens slut, förvara om möjligt den rengjorda byggfläkten i originalförpackningen. Placera den stående på en kall, torr och dammfri plats.
- När byggfläkten skall kasseras eller inte kan repareras längre skall den inte behandlas som hushållsavfall. Lämna den till din lokala uppsamlingsplats för elektriska apparater där allt återanvändbart material samlas in och återanvänds.

Česky

Technické údaje

Typ		Heat-Duct-Pro 3	Heat-Duct-Pro 9	Heat-Duct-Pro 15
Napájecí napětí	V / Hz	220-240 / 50	400 - 3~ / 50	400 - 3~ / 50
Dosažitelný výkon	W	3000	9000	15000
Volby nastavení	W	0-3000	0-4500-9000	0-7500-15000
Vzduchový proud	m ³ /h	389	1227	1609
Třída ochrany		IP24	IP24	IP24
Elektrický kabel		H07RN-F 3G1,5mm ² 150cm	H07RN-F 5G1,5mm ² 150cm	H07RN-F 5G2,5mm ² 150cm
Zásuvka		Schuko	5.pol – 16A	5.pol - 32A
Rozměry	cm	36,5 x 26,5 x 37	46 x 31,5 x 42	71,4 x 47,6 x 53,4
Hmotnost	kg	6	11,7	27,8

Všeobecné bezpečnostní pokyny

1. Před použitím přístroje si pečlivě přečtete celý tento návod k obsluze. Uchovejte si tuto brožuru pro případ budoucí potřeby.
2. Před použitím zkontrolujte celý přístroj včetně kabelu a konektoru, zda není jakkoli viditelně poškozen. Pokud je topení poškozeno, nepoužívejte jej. Poškozené topení zašlete zpět svému prodejci, a požádejte o výměnu.
3. Tento přístroj je určen výlučně na vytápění pracovních ploch, jako jsou dílny, garáže, skladovací prostory a podobně. Přístroj používejte pouze pro tento účel.
4. Podle všeobecných podmínek uvedených v této příloze lze topení používat v uzavřených mokrých nebo vlhkých prostorách, jako jsou koupelny, prádelny a tak dále. Neumisťujte topení v blízkosti kohoutků (nejméně 1 Meter odstraňuje), vana, sprchový kout, bazén, fontán a podobně. Ujistěte se, že přístroj nemůže spadnout do vody a že se voda nemůže dostat do topení. Kdykoliv topení spadne do vody, nejdříve jej odpojte! Nepoužívejte topení, pokud je uvnitř vlhké. Nechte jej opravit. Nikdy neponořujte topení, kabel nebo zástrčku do vody a nikdy se jich nedotýkejte mokřýma rukama.
5. Napájecí napětí a frekvence uvedené na přístroji musí odpovídat napětí a frekvenci uvedeným na použité

- zásuvce. Elektrická instalace musí být chráněna proudovým jističem (max. 30 mA).
6. Před připojením topení šňůru úplně natáhněte. Zajistěte, aby se nedotýkala žádné částí topení a zabraňte jejímu ohřevu jakýmkoli jiným způsobem. Nedávejte kabel pod koberec, nepřekrývejte jej rohožemi, kobercovými lištami a podobně, a zajistěte aby neprocházel žádným průchodem. Zajistěte, aby se na kabel nešlapalo a aby na něm nestál žádný kus nábytku. Neved'te kabel kolem ostrých rohů a po použití jej nerolujte příliš těsně! Neotáčejte a neohýbejte kabel a nesměřujte ho směrem ke kamnům; může to poškodit izolaci! Pravidelně kontrolujte elektrický kabel a zástrčku, zda nejsou poškozeny a v případě jejich poškození přístroj nepoužívejte, ale dejte ho nejdříve opravit.
 7. Z důvodu větší bezpečnosti před požárem pokud možno nepoužívejte prodlužovací šňůru. Pokud je použití prodlužovacího kabelu nevyhnutelné, pak se ujistěte, že není poškozen. Používejte schválený prodlužovací kabel s minimálním průměrem 2,5 mm², vhodný pro minimální přípustný výkon 3500 W (HDP3) / 10.000 W (HDP9) / 16.000W (HDP15). Kabel vždy plně natahujte, aby se zabránilo přehřátí!
 8. Zajistěte, aby na stejné zásuvce s topením, nebo na stejném kabelovém obvodu nebyl připojen žádný další elektrický spotřebič, aby nedošlo k přetížení obvodu a výpadku pojistky.
 9. Nepoužívejte topení venku ani v prostorech menších, než 30m³ (HDP3) / 90 m³ (HDP9) 150 m³ (HDP15).
 10. Topení obsahuje teplé, žhavé a zápalné části. Proto jej nepoužívejte v prostorech, kde jsou uskladněny pohonné hmoty, barvy, hořlavé kapaliny nebo plyny.
 11. Neumíst'ujte topení poblíž, pod, nebo proti zásuvce a nestavte jej v blízkosti otevřeného ohně, nebo jiných zdrojů tepla.
 12. Nepoužívejte topení v blízkosti nábytku, nebo přímo na nábytku, poblíž zvířat, záclon, papíru, oblečení, lůžkovin nebo jiných hořlavých předmětů. Udržujte vzdálenost nejméně 1 metr od topení!

13. Topení nikdy nezakrývejte! Z důvodu požární bezpečnosti nesmí nic bránit vstupu ani výstupu vzduchu z topení. Nikdy nepoužívejte přístroj k sušení oblečení a nepokládejte nic na horní stranu přístroje. Nestavte přístroj na měkké povrchy, jako jsou postele, nebo tlusté koberce, aby nedošlo k zablokování otvorů.
14. Zajistěte, aby kolem topení mohl volně proudit vzduch. Nestavte topení příliš blízko zdi, nebo velkých objektů a nepokládejte jej pod poličky, skříně a podobně.
15. Nedovolte, aby se do přístroje vstupními nebo výstupními otvory dostal cizí předmět. Mohlo by to způsobit úraz elektrickým proudem, požár nebo poškození topení.
16. Zapnutý přístroj nenechávejte nikdy bez dozoru. Nejdříve jej vypněte a potom odpojte. Když topení nepoužíváte, vždy jej odpojte! Při odpojování držte zástrčku, nikdy netahejte za kabel.
17. Vypnout topení, odpojit jej a nechat vychladnout je nutné vždy, když:
 - chcete vyčistit topení
 - chcete provést údržbu přístroje
 - se dotknete topení nebo jej přesunete. Na tyto úkoly použijte rukojeť nebo vozíku (HDP15)!
18. Když je přístroj v provozu, je horký. Nedotýkejte se holou kůží horkých povrchů, abyste se nepopálili.
19. Na zapínání přístroje nepoužívejte žádný automatický časovač ani podobný výrobek. Před použitím topení vždy proveďte bezpečnostní kontrolu!
20. Pokud přístroj používáte v blízkosti dětí nebo invalidních osob, je nezbytný blízký dohled. Nedovolte, aby si děti s přístrojem hrály. S topením nesmí zacházet děti ani osoby s tělesným, smyslovým nebo mentálním omezením, ani osoby, které nemají žádné znalosti nebo zkušenosti s používáním tohoto přístroje. Děti ve věku 8 let a starší a osoby se sníženými fyzickými, smyslovými nebo duševními schopnostmi nebo nedostatečnými zkušenostmi a znalostmi smějí toto zařízení používat pokud jsou pod dozorem, resp. dostaly pokyny ohledně bezpečné manipulace se zařízením a chápou možná nebezpečí. Děti si nesmějí se zařízením hrát. Děti nesmějí zařízení čistit a provádět jeho údržbu, pokud nejsou pod dozorem.

21. Udržujte topení v čistotě. Prach, špína nebo nečistoty v topení často způsobují přehřátí. Zajistěte pravidelné odstraňování těchto usazenin.
22. Pokud si všimnete nějakého poškození spotřebiče, kabelu nebo zástrčky, přístroj nezapínejte. Také pokud spotřebič nefunguje správně, když spadl na zem, nebo když zjistíte příznaky jakýchkoli jiných závad. V takovém případě vraťte celý výrobek prodejci nebo certifikovanému elektrikáři ke kontrole a požádejte o opravu. Vždy žádejte originální díly.
23. Nepoužívejte jiné doplňky ani příslušenství, než ty, které doporučuje, nebo dodává výrobce.
24. Přístroj (včetně elektrických kabelů a konektorů) smí otevřít a případně opravit pouze řádně autorizovaná a kvalifikovaná osoba.
25. Přístroj používejte pouze pro účely, pro které byl navržen, a podle tohoto návodu.

Nedodržení pokynů 23, 24 a 25 může způsobit škodu, požár nebo zranění. Tím okamžitě zaniká záruka, a prodejce, dovozce ani výrobce nenesou odpovědnost za žádné eventuální následky!

Popis

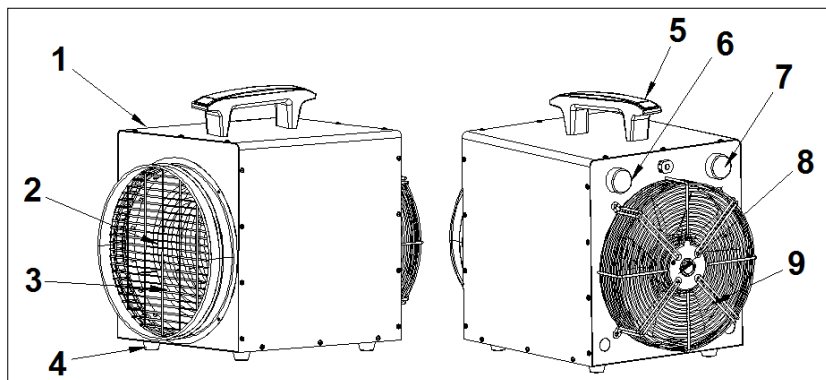
Topení EUROM HEAT-DUCT-PRO jsou skutečné teploměty s výkonným ventilátorem, kterým prochází mnoho vzduchu.

(Studený) vzduch se nasává zezadu a horký vzduch se vyfukuje vpřed. Vzhledem k tomu, že se nasává relativně velké množství vzduchu a vyfukuje se ven, není vyfukovaný vzduch příliš horký. Ohříváním a vyfukováním velkého množství vzduchu se však postupně vyhřeje celý prostor (a ne jen vzduch kolem topného tělesa!).

Na výstupním otvoru ohřívače Heat-Duct-Pro lze připojit hadici (max. 5 m.) za účelem vést foukaný horký vzduch na jiné místo. Proto má ohřívač i silný ventilátor a silný vzduchový proud.

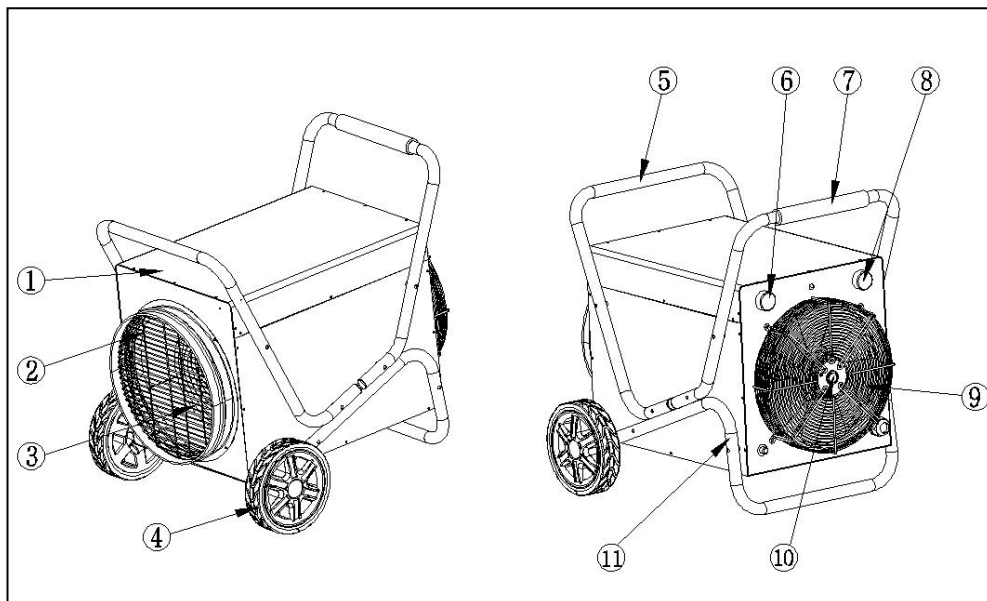
Ohřívač je opatřen termostatem a ochranou proti přehřátí.

HEAT-DUCT-PRO 3+9



1. Kryt
2. Vývod vzduchu
3. Ohřevná spirála
4. Nožka
5. Úchytka
6. Spínač termostatu
7. Spínač ovladače
8. Motor
9. Přívod vzduchu

HEAT-DUCT-PRO 15



- | | |
|--------------------------|--------------------------|
| 1. Kryt | 7. Úchytka |
| 2. Vývod vzduchu | 8. Spínač ovladače |
| 3. Ohřevná spirála | 9. Motor |
| 4. Kolečka | 10. Přívod vzduchu |
| 5. Vozík – přední strana | 11. Vozík – zadní strana |
| 6. Spínač termostatu | |

Obslužný panel ohřivače HEAT-DUCT-PRO 3:

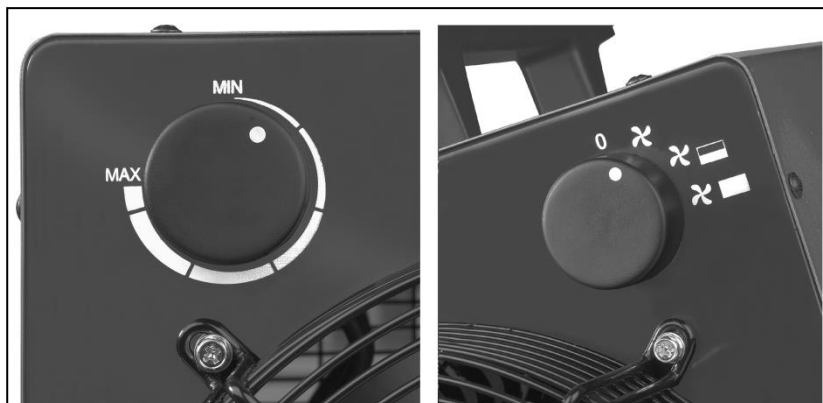


Obslužný panel ohřivače HEAT-DUCT-PRO 3 má dva spínače:

- Vlevo plynule nastavitelný spínač termostatu
- Vpravo obslužný spínač se 3 pozicemi:

- | | |
|---------------|------------------------------|
| O | = vypnuto |
| x | = pouze větrání |
| x 3000 | = větrání a ohřívání (3000W) |

Obslužný panel HEAT-DUCT-PRO 9+15:



Obslužný panel ohřívače HEAT-DUCT-PRO 9+15 má dva spínače:

- Vlevo plynule nastavitelný spínač termostatu
- Vpravo obslužný spínač se 4 pozicemi:

- 0 = vypnuto
- ☒ = pouze větrání
- ☒☒ = větrání a ohřívání (4500W-HPD9, 7500W-HDP15)
- ☒☒☒ = větrání a ohřívání (9000W-HPD9, 15000W-HPD15)

Umístění a připojení

- Odstraňte veškerý obalový materiál a odstraňte jej z dosahu dětí. Po odstranění obalu zkontrolujte, zda přístroj není poškozen, nebo zda nevykazuje jiné znaky možné poruchy, nebo závady. V případě pochybností přístroj nepoužívejte, ale obraťte se na dodavatele a požádejte o kontrolu nebo o výměnu.

- Popis instalace úchytku HDP 3+9

Namontujte úchytku podle připojeného obrázku.

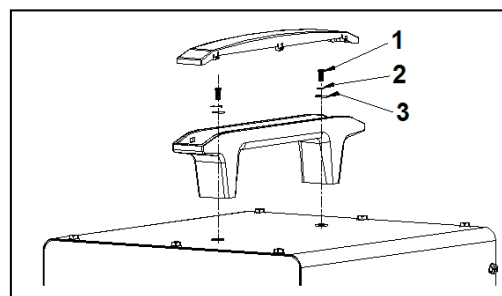
1 = šroubek M5x22

2 = pružná podložka Ø5

3 = plochá podložka Ø5 x 10

Popis instalace vozík HDP15

Sestavte vozík podle přiloženého vyobrazení a



popisu.

2x Rám

12x Šroub

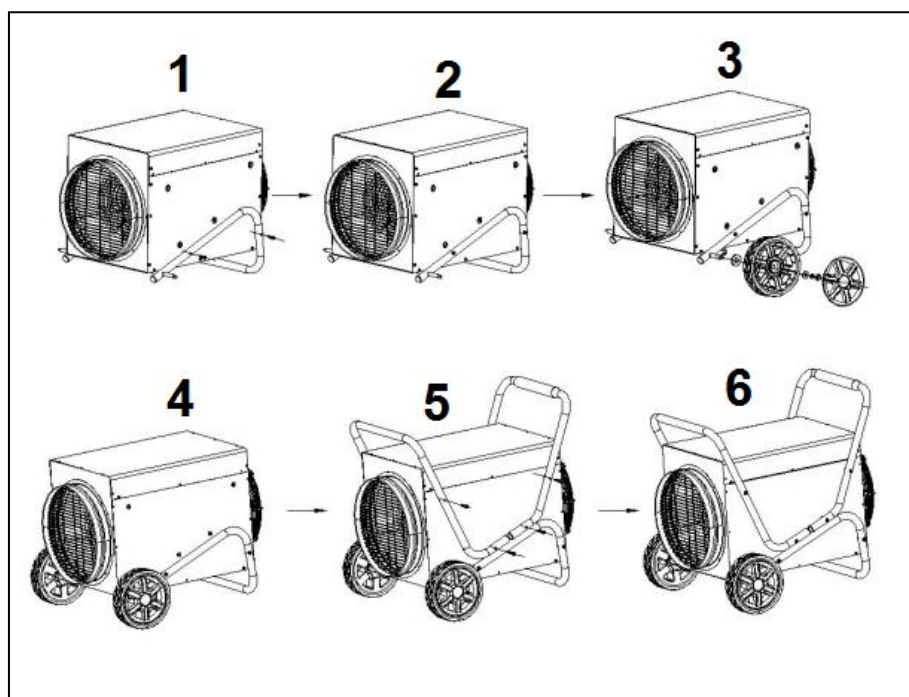
2x Kolečka

2x Plastový kryt

4x Kroužek

2x Matice

- Nejdříve namontujte spodní rám, viz obrázek 1
- Nyní namontujte kolečka, viz obrázek 3
- Namontujte horní rám, viz obrázek 5



- Vyberte si vhodné místo pro topení: nejméně jeden metr od jakýchkoli překážek, zdí nebo hořlavých materiálů (viz též bezpečnostní pokyny). zajistěte, aby topení mělo na zadní straně dostatek prostoru pro nasávání vzduchu, a na přední straně pro vyfoukávání horkého vzduchu.
- Zajistěte, aby topení bylo vždy ve vzpřímené poloze na pevném, plochém a vodorovném základu z nehořlavého materiálu.
- Ujistěte se, že je přístroj vypnutý (nastaven na pozici 0), potom jej zapojte do správně fungující zásuvky 230 V - 50 Hz. (Heat-Duct-Pro 3) / 400V-50Hz, 5-pol (Heat-Duct-Pro 9+15) (uzemněné elektrické zásuvky).

Nastavení a provoz

Pokud přístroj používáte poprvé (nebo, chcete-li znovu nastavit požadovanou teplotu), otočte termostat do maximální polohy (co nejdále ve směru hodinových ručiček).

Pomocí přepínače režimů nastavte přístroj podle svého přání: pouze ventilátor, poloviční výkon (pouze Heat-Duct-Pro 9+15) nebo s vysokým výkonem.

Jakmile teplota v prostoru dosáhne požadované úrovně, pomalu otáčejte termostatem proti směru hodinových ručiček. Až uslyšíte tiché cvaknutí, nechte ciferník v této poloze. Topení bude automaticky udržovat teplotu na této úrovni. Teplota se udržuje zapínáním a vypínáním topných těles, když teplota příliš vzroste nebo poklesne.

Pozor! Když termostat vypne topná tělesa, ventilátor stále pracuje. Tímto způsobem se vzduch neustále udržuje v pohybu, což přístroji umožňuje přesně měřit ochlazení prostoru.

Termostat je plynule nastavitelný. Vyšší teplotu nastavíte otáčením ve směru hodinových ručiček, nižší teplotu otáčením proti směru hodinových ručiček.

Upozornění: Při prvním použití, můžete se cítit mírný zápach dýmu. To je normální a po krátké době vymizí, protože vzniká zahřátím zbytků mazu zanechaného při výrobě.

Abyste předešli přehřátí, zařízení nikdy nepřikrývejte!

Ochlazení

Ohřivač jsou vybaven ochlazovacím systémem. Chcete-li ohřivač vypnout, otočte spínač na "vypnuto" O. Ohřivač začne nejprve větrat, aby uvnitř vychladl. V závislosti na okolní teplotě, to trvá 3-4 minuty. Potom ohřivač vypněte a vytáhněte zástrčku ze zásuvky.

Jestliže je okolní teplota velmi vysoká, ohřivač se dále ochlazuje. Pak ho lze vypnout pouze až nakonec vytáhnutím zástrčky ze zásuvky.

Hadice pro vývod tepla

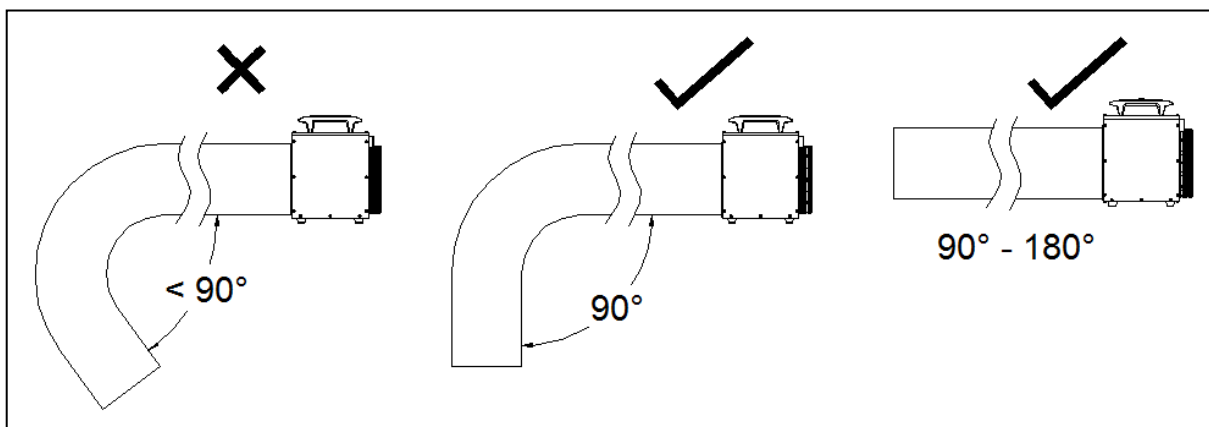
Na vývod vzduchu může být připojena hadice pro vývod tepla, aby se převedlo do jiného prostoru.

Použijte k tomu speciální tepelnou hadici Heat-Duct-Hose: která má správnou tepelnou odolnost a je dodávána se vhodnou svorkou. I pro hadici platí - zajistěte, aby se nedostala do blízkosti hořlavých materiálů!

Heat-Duct-Pro 3: 5m. x 26 cm., Art.nr. 33.241.4

Heat-Duct-Pro 9: 5m. x 29 cm., Art.nr. 33.242.1

Heat-Duct-Pro 15: Na vyžádání



Před použitím prověřte, zda je hadice svorkou k vývodu dobře upevněna a zabezpečte, aby se nepřehnula do oblouku menšího než 90°!

Bezpečnostní prvky

V případě, že dojde k vnitřnímu přehřátí, **funkce ochrany proti přehřátí** přístroj automaticky vypne. Taková situace může nastat, když topení nemůže poskytnout dostatek tepla, nebo nemá k dispozici dostatek čerstvého vzduchu. Jak je uvedeno výše, obvyklou příčinou je (částečně) zakrytí topení, bránění vstupu vzduchu do přístroje nebo výstupu vzduchu ven z přístroje, instalace topení příliš blízko stěny a tak dále. Jakmile ohřívač dostatečně vychladne, bude automaticky pokračovat v provozu, ale pokud neodstraníte příčinu, bude se vypínání pravděpodobně opakovat. Pravidelné přehřívání může způsobit nenapravitelné škody.

Když funkce ochrany proti přehřátí vypne topení, nastavte přepínač režimů do polohy 'OFF' (vypnuto), odpojte, a nechte topné těleso vychladnout. Odstraňte příčinu přehřátí a můžete opět pokračovat v normálním provozu. Pokud nemůžete příčinu nalézt a přehřátí se opakuje, přestaňte topení používat, a vezměte jej na kontrolu nebo do opravy.

Čištění a údržba

Udržujte topení v čistotě. Usazování prachu a nečistot v přístroji je častou příčinou přehřátí! Proto tyto usazeniny pravidelně odstraňujte. Před čištěním nebo údržbou topení vypněte, vytáhněte zástrčku ze zásuvky a nechte přístroj vychladnout.

- Pečlivě otřete povrch topení suchým, nebo téměř suchým hadříkem. Nepoužívejte agresivní mýdla, spreje, čističe nebo abrazivní prostředky, vosky, lešticí ani chemické roztoky a že se voda nemůže dostat do topení!
- Pomocí vysavače nebo kompresoru opatrně odstraňte prach a nečistoty z topení a zajistěte, aby přívod vzduchu a výstupní otvory byly čisté. Dávejte pozor, abyste se při čištění nedotkli žádné vnitřní části a abyste ji nepoškodili!
- Topení neobsahuje žádné další díly vyžadující údržbu.
- Na konci sezóny uskladněte vyčištěný přístroj pokud možno v původním obalu. Uložte jej ve vzpřímené poloze v chladném, suchém a čistém, nezaprášeném volném prostoru.
- Pokud je topení tak opotřebované nebo poškozené, že už jej nelze opravit, nevyhazujte jej s komunálním odpadem. Odneste jej na své místní sběrné místo pro elektrické spotřebiče, kde se shromažďují a přerozdělují všechny recyklovatelné materiály.

Slovensky

Technické údaje

Typ		Heat-Duct-Pro 3	Heat-Duct-Pro 9	Heat-Duct-Pro 15
Napájanie	V / Hz	220-240 / 50	400 - 3~ / 50	400 - 3~ / 50
Max. vermogen	W	3000	9000	15000
Nastavenia	W	0 - 3000	0 – 4500 - 9000	0-7500-15000
Vzduchový prúd	m ³ /h	389	1227	1609
Trieda ochrany		IP24	IP24	IP24
Elektrický kábel		H07RN-F 3G1,5mm ² 150cm	H07RN-F 5G1,5mm ² 150cm	H07RN-F 5G2,5mm ² 150cm
Zásuvka		Schuko	5-pólová - 16A	5 pólová - 32A
Rozmery	cm	36,5 x 26,5 x 37	46 x 31,5 x 42	71,4 x 47,6 x 53,4
Hmotnosť	kg	6	11,7	27,8

Všeobecné bezpečnostné predpisy

1. Pred použitím zariadenia si pozorne prečítajte celý tento návod na používanie. Uschovajte si túto brožúrku pre prípad budúcej potreby.
2. Pred použitím nový ohrievač skontrolujte. Skontrolujte aj kábel a zástrčku, či nevykazujú žiadne vonkajšie poškodenie. Poškodený ohrievač nepoužívajte, pošlite ho späť vášmu predajcovi na výmenu.
3. Tento ohrievač je určený výhradne na vykurovanie pracovných plôch, ako sú dielne, garáže a skladovacie priestory. Prístroj používajte iba na tento účel.
4. Podľa všeobecných podmienok uvedených v tejto prílohe môžete ohrievač používať v uzatvorených mokrých alebo vlhkých priestoroch, ako sú kúpeľne, práčovne atď. Ohrievač neukladajte v blízkosti kohútikov (najmenej 1 meter odstraňuje), vane, sprchy, bazénov, fontán alebo iných zdrojov vlhkosti. Uistite sa, že nemôže spadnúť do vody a zabráňte, aby sa do ohrievača dostala voda. Ak ohrievač spadne do vody, okamžite ho odpojte od zdroja energie! Nepoužívajte ohrievač, ktorý má vlhký vnútrajšok, ale ho okamžite dajte opraviť. Ohrievač, kábel alebo zástrčku nikdy nenamáčajte do vody, ani sa ich nedotýkajte mokrymi rukami.
5. Napájanie a úžitková frekvencia, ktoré sú predpísané na stroji musia zodpovedať hodnotám, ktoré sú uvedené pre

- používanú zásuvku. Elektrická inštalácia musí byť chránená zariadením na zvyškový prúd (max. 30 mA).
6. Pred pripojením ohrievača kábel úplne rozťahnite. Uistite sa, že nie je v kontakte so žiadnou časťou ohrievača a zabezpečte ho pred ohriatím iným spôsobom. Kábel nevedzte popod kobercom, neprikrývajte ho rohožami, behúňmi a pod. a uistite sa, že nie je na miestach, kadiaľ sa prechádza. Uistite sa, že na kábel sa nebude stúpať a že na ňom nie je položený žiadny nábytok. Kábel nevedzte v okolí ostrých rohov a po použití ho nestáčajte príliš silno! Neotáčajte a neohýbajte kábel a nesmerujte ho smerom ku kachliam; môže to poškodiť izoláciu! Pravidelne kontrolujte elektrický kábel a zástrčku, či nie sú poškodené a v prípade ich poškodenia prístroj nepoužívajte, ale dajte ho najskôr opraviť.
 7. Ak je to možné, nepoužívajte predlžovací kábel, pretože to môže znamenať nebezpečenstvo prehriatia a požiaru. Ak je použitie predlžovacieho kábla nevyhnutné uistite sa, že nie je poškodený. Používajte schválený predlžovací s minimálnym priemerom 2,5 mm², vhodný pre minimálny prípustný výkon 3500 wattov (HDP3) / 10.000 wattov (HDP9) / 16.000 Wattov (HDP 15). Aby ste predišli prehriatiu, kábel vždy úplne rozťahnite!
 8. Aby ste predišli preťaženiu okruhu a vypáleniu poistiek, uistite sa, že k rovnakej zásuvke nie sú pripojené žiadne ďalšie zariadenia, alebo že nie sú pripojené k rovnakému okruhu ako ohrievač.
 9. Ohrievač nepoužívajte vonku a nepoužívajte ho v priestoroch menších, ako 30m³ (HDP3) / 90 m³ (HDP9) / 150 m³ (HDP15).
 10. Ohrievač obsahuje horúce a/alebo žeravé a iskriace komponenty. Preto zariadenie nepoužívajte na miestach, kde sú uložené palivá, farby, horľavé tekutiny a/alebo plyny atď.
 11. Ohrievač neukladajte blízko, pod alebo priamo oproti zásuvky, ani do blízkosti otvoreného ohňa alebo iných zdrojov tepla.
 12. Ohrievač nepoužívajte do blízkosti alebo priamo oproti nábytku, zvierat, závesov, papiera, odevov, lôžka a iných

- horľavých predmetov. Uchovávajte minimálne 1 meter od ohrievača!
13. Ohrievač nikdy neprikrývajte! Prívody a vývody vzduchu ohrievača by nikdy nemali byť žiadnym spôsobom zablokované, pretože v opačnom prípade hrozí nebezpečenstvo požiaru. Ohrievač nikdy nepoužívajte na sušenie odevov a na hornú stranu ohrievača nič neumiestňujte. Neukladajte ho na mäkké povrchy, ak sú napríklad postele alebo koberce s vysokým vlasom, pretože by mohli blokovat' otvory.
 14. Uistite sa, že vzduch v okolí ohrievača cirkuluje voľne. Ohrievač neumiestňujte príliš blízko stien alebo veľkých predmetov a rovnako ich neumiestňujte pod police, skrinky a pod.
 15. Zabráňte, aby sa do ohrievača cez ventilačné alebo výfukové otvory dostali cudzie predmety, pretože to môže viesť k poraneniu elektrickým prúdom, požiaru alebo poškodeniu.
 16. Keď je ohrievač vypnutý, nikdy ho nenechávajte bez dozoru. Pred vybratím zástrčky zo zásuvky ohrievač vždy vypnite. Keď ohrievač nepoužívate, vždy ho odpojte od napájania! Pri vyberaní zástrčky zo zásuvky vždy ťahajte za zástrčku, nikdy nie za kábel.
 17. Ohrievač vždy vypnite, odpojte ho od napájania a nechajte vychladnúť pred:
 - čistením ohrievača
 - vykonávaním údržby ohrievača
 - dotknutím sa alebo presúvaním ohrievača. Na tento účel použite rukoväť alebo vozík (HDP 15)!
 18. Tento stroj sa počas používania zohreje. Aby ste predišli popáleninám, nevoľte, aby sa dostala do kontaktu s horúcimi povrchmi holá pokožka.
 19. Nepoužívajte časovač ani podobné zariadenia na automatické zapnutie ohrievača. Pred použitím ohrievača vždy vykonajte bezpečnostné kontroly!
 20. Ak výrobok používate v blízkosti detí alebo nespôsobilých ľudí, je potrebný dozor. Nedovoľte, aby deti používali zariadenie ako hračku. Toto zariadenie nie je vhodné na obsluhovanie deťmi alebo osobami, ktoré majú fyzické, mentálne a/alebo zmyslové obmedzenia, alebo osobami,

ktoré nemajú znalosti alebo skúsenosti s takýmto zariadením. Deti vo veku 8 rokov a staršie a osoby so zníženými fyzickými, zmyslovými alebo duševnými schopnosťami alebo nedostatočnými skúsenosťami a znalosťami smú toto zariadenie používať, ak sú pod dozorom, resp. dostali pokyny ohľadne bezpečnej manipulácie so zariadením a rozumejú, aké nebezpečenstvá s tým súvisia. Deti sa nesmú so zariadením hrať. Deti nesmú zariadenie čistiť a vykonávať jeho údržbu, ak nie sú pod dozorom.

21. Ohrievač udržiajte v čistote. Prach, špina a/alebo nazbierané usadeniny v ohrievači sú bežnou príčinou prehriatia. Nezabudnite tieto usadeniny pravidelne odstraňovať.
22. Zariadenie nezapínajte, ak ste objavili poškodenie samotného zariadenia, kábla alebo zástrčky, ak je zariadenie poruchové, ak spadlo alebo sú na ňom iné znaky poškodenia. Celé zariadenie vráťte predajcovi alebo certifikovanému elektrikárovi, na kontrolu a/alebo opravu. Vždy si pýtajte originálne diely.
23. Nepoužívajte doplnky a/alebo príslušenstvo, ktoré neboli odporúčané alebo dodané výrobcom.
24. Zariadenie (vrátane kábla a zástrčky) môžu otvárať a/alebo opravovať iba riadne autorizované a kvalifikované osoby.
25. Tento ohrievač používajte iba na určené účely a tak, ako je to popísané v tomto návode na používanie.

Nedodržanie pokynov 23, 24 a 25 môže viesť k poškodeniu, požiaru a/alebo poraneniu osôb. Nedodržanie týchto pokynov tiež ruší platnosť záruky a zodpovednosť predajcu, dovozcu a/alebo výrobcu za akékoľvek následky!

Popis

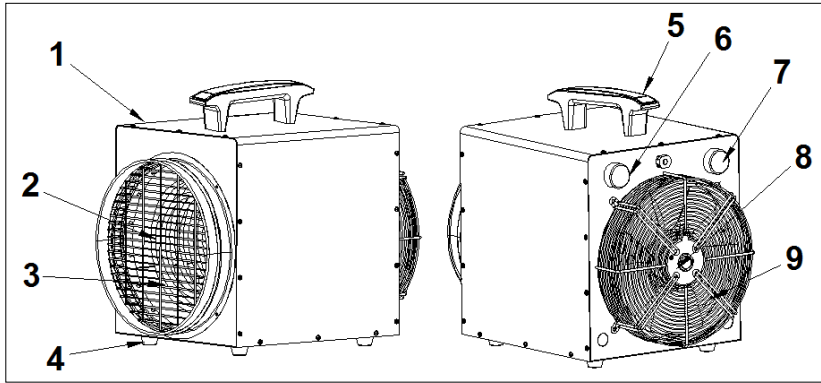
Ohrievače EUROM HEAT-DUCT-PRO sú skutočné radiátory s výkonným ventilátorom, ktorým prechádza veľké množstvo vzduchu.

Studený vzduch je nasávaný zozadu, ohreje sa a potom je vyfukovaný ako horúci vzduch. Vzhľadom na to, že sa nasáva relatívne veľké množstvo vzduchu a vyfukuje sa von, nie je vyfukovaný vzduch príliš horúci. Ohrievaním a vyfukovaním veľkého množstva vzduchu sa však postupne vyhreje celý priestor (a nie iba vzduch okolo vykurovacieho telesa).

Na výstupný otvor ohrievača Heat-Duct-Pro možno pripojiť hadicu (max. 5 m) s cieľom viesť fúkaný horúci vzduch na iné miesto. Preto má ohrievač aj silný ventilátor a silný vzduchový prúd.

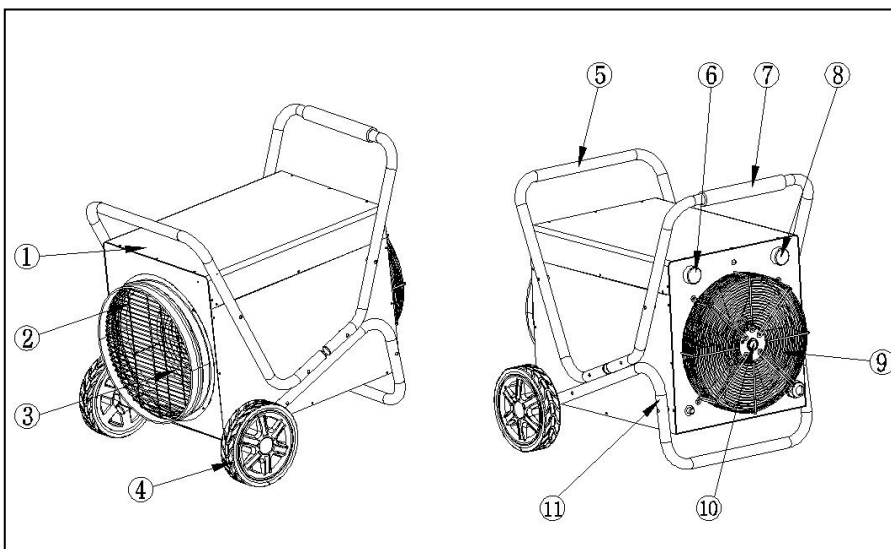
Ohrievač je vybavený termostatom a ochranou proti prehriatiu.

HEAT-DUCT-PRO 3+9



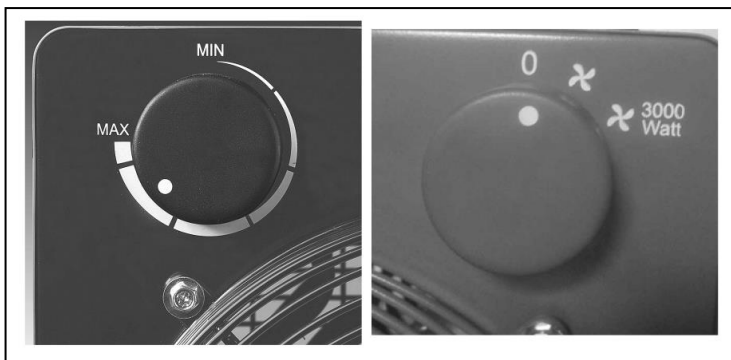
1. Kryt
2. Vývod vzduchu
3. Ohrevná špirála
4. Nôžka
5. Úchytka
6. Spínač termostatu
7. Spínač ovládača
8. Motor
9. Prívod vzduchu

HEAT-DUCT-PRO 15



1. Kryt
2. Vývod vzduchu
3. Ohrevná špirála
4. Kolesá
5. Vozík predná strana
6. Spínač termostatu
7. Úchytka
8. Spínač ovládača
9. Motor
10. Prívod vzduchu
11. Vozík spodná strana

Obslužný panel ohrievača HEAT-DUCT-PRO 3:

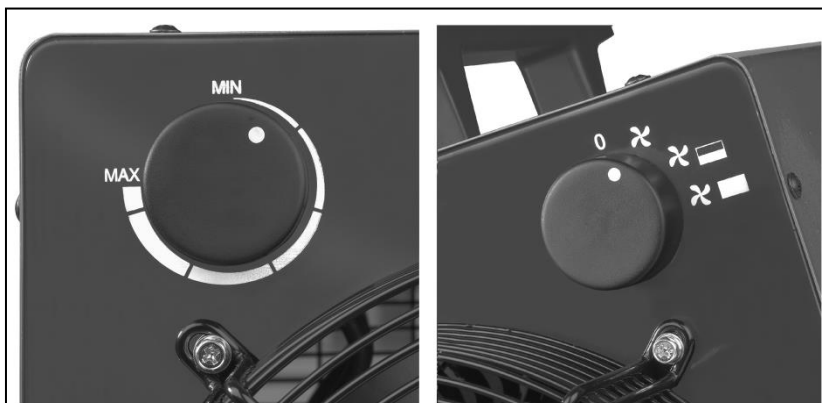


Obslužný panel ohrievača HEAT-DUCT-PRO 3 má dva spínače:

- Vľavo plynulo nastaviteľný spínač termostatu
- Vpravo obslužný spínač s 3 pozíciami:

- O** = vypnuté
- X** = iba vetranie
- X 3000** = vetranie a ohrievanie (3000W)

Obslužný panel ohrievača HEAT-DUCT-PRO 9+15:



Obslužný panel ohrievača HEAT-DUCT-PRO 9+15 má dva spínače:

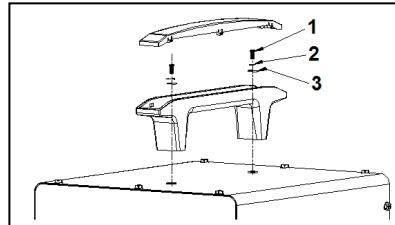
- Vľavo plynulo nastaviteľný spínač termostatu
- Vpravo obslužný spínač so 4 pozíciami:

- 0 = vypnuté
- ☒ = iba vetranie
- ☒☒ = vetranie a ohrievanie (4500W-HDP9, 7500W, HDP15)
- ☒☒☒ = vetranie a ohrievanie (9000W-HDP9, 15000W, HDP15)

Umiestnenie a pripojenie

- Odstráňte všetok obalový materiál a udržiavajte mimo dosahu detí. Po odstránení balenia skontrolujte zariadenie na poškodenie a ostatné znaky, ktoré by mohli indikovať poruchu/chybu/zlyhanie. V prípade pochybností zariadenie nepoužívajte, ale kontaktujte svojho predajcu, aby zariadenie skontroloval alebo vymenil.
- Montážna úchytka HDP3+9
Namontujte úchytku podľa priloženého obrázku.

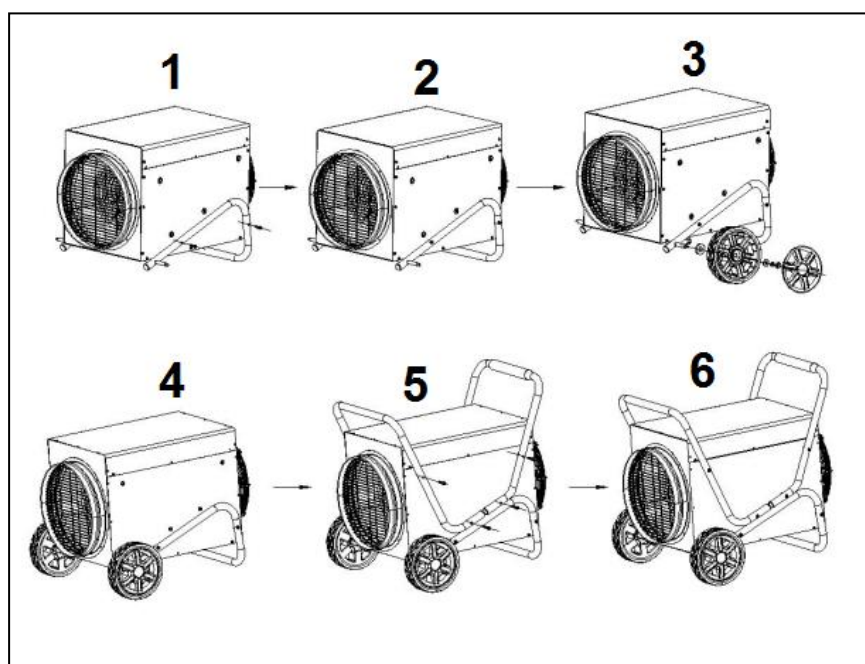
- 1 = skrutka M5x22
- 2 = pružná podložka Ø5
- 3 = plochá podložka Ø5 x 10



Montážny vozík (HDP15)

Namontujte vozík podľa pripojenej ilustrácie a popisu

- 2x Kostra
- 12x Skrutka (M6x45)
- 2x Koleska
- 2x Plastový kryt
- 4x Kruh
- 2x Matica
- Najprv namontujte spodnú kostru, pozri obrázok 1.
- Potom namontujte kolesá, pozri obrázok 3.
- Potom namontujte vrchnú kostru, pozri obrázok 5.



- Pre ohrievač vyberte vhodné umiestnenie, tj. minimálne jeden meter od akýchkoľvek prekážok, stien alebo horľavých materiálov (viď tiež bezpečnostné pokyny). Vždy zabezpečte, aby mal ohrievač na zadnej strane dostatok priestoru na nasávanie vzduchu a na prednej strane na vyfukovanie horúceho vzduchu.
- Uistite sa, že je prístroj vo vzpriamenej polohe na pevnom, plochom a vodorovnom povrchu z nehorľavého materiálu.
- Uistite sa, že je prístroj vypnutý (nastavený v polohe O), potom ho pripojte k správne fungujúcej 230 V – 50 Hz (Heat-Duct-Pro 3) / 400V-50Hz, 5-pólová (Heat-Duct-Pro 9+15) zásuvky (uzemnenej elektrickej zásuvky).

Nastavenie a prevádzka

Pri prvom použití ohrievača (alebo ak chcete znovu nastaviť požadovanú teplotu), otočte termostat do maximálnej polohy (čo najďalej proti smeru hodinových ručičiek). Pomocou prepínača režimov nastavte prístroj podľa vlastných požiadaviek: iba ventilátor, polovičný výkon (iba Heat-Duct-Pro 9+15) alebo s vysokým výkonom. Hneď ako teplota v priestore dosiahne požadovanú úroveň, pomaly otáčajte termostatom proti smeru hodinových ručičiek. Ohrievač bude automaticky udržiavať teplotu na tejto úrovni. Teplota sa udržiava zapínaním a vypínaním vykurovacích telies, keď teplota príliš narastie alebo klesne.

Poznámka! Keď termostat vypne vykurovacie telesá, ventilátor stále pracuje. Takýmto spôsobom sa vzduch neustále udržiava v pohybe, čo prístroju umožňuje prísne merať ochladenie priestoru.

Termostat je plynule nastaviteľný. Vyššiu teplotu nastavíte otáčaním v smere hodinových ručičiek, nižšiu teplotu otáčaním proti smeru hodinových ručičiek.

Upozornenie: Pri prvom použití môžete cítiť mierny zápach dymu. To je normálne a po krátkej dobe vyprchá, pretože vzniká zahriatím zvyškov mazu zanechaného pri výrobe.

Aby ste zabránili prehriatiu, zariadenie nikdy neprikrývajte!

Ochladenie

Ohrievač je vybavený chladiacim systémom. Ak chcete ohrievač vypnúť, otočte spínač na "vypnuté" O. Ohrievač začne najprv vetrať, aby vo vnútri vychladol. V závislosti od teploty okolia to trvá 3-4 minúty. Potom ohrievač vypnete a vytiahnite zástrčku zo zásuvky.

Ak je okolitá teplota veľmi vysoká, ohrievač sa naďalej ochladzuje. Potom ho možno vypnúť až nakoniec vytiahnutím zástrčky zo zásuvky.

Hadice pre vývod tepla

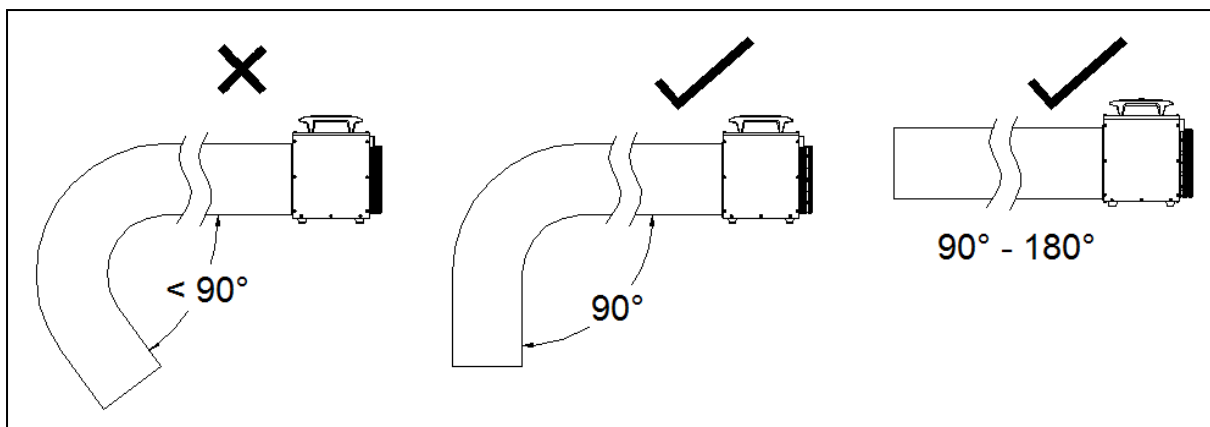
Na vývod vzduchu môže byť pripojená hadica pre vývod tepla, aby sa previedlo do iného priestoru.

Použite na to špeciálnu tepelnú hadicu Heat-Duct-Hose: má správnu tepelnú odolnosť a je dodávaná s vhodnou svorkou. Aj pre hadicu platí, že treba zaistiť, aby sa nedostala do blízkosti horľavých materiálov!

Heat-Duct-Pro 3: 5m x 26 cm, č.pol. 33.241.4

Heat-Duct-Pro 9: 5m x 29 cm, č.pol. 33.242.1

Heat-Duct-Pro 15: Na požiadanie



Pred použitím preverte, či je hadica svorkou dobre upevnená k vývodu, a zabezpečte, aby sa neprehla do oblúka menšieho ako 90 °!

Bezpečnostné prvky

V prípade interného prehriatia vypne ohrievač **ochranu proti prehriatiu**. Môže sa tak stať, ak nedokáže ohrievač vydávať viac tepla alebo dostatok čerstvého vzduchu. Tak, ako je uvedené vyššie, všeobecne je to spôsobené (čiastočným) prikrytím ohrievača, zablokovaním mriežok vstupu a/alebo výstupu vzduchu alebo nainštalovaním ohrievača príliš blízko ku stene alebo niečomu podobnému. Ak ohrievač dostatočne vychladne, bude automaticky pokračovať v prevádzke, ale ak neodstránite príčinu, bude sa vypínanie pravdepodobne opakovať. Pravidelné prehrievanie môže spôsobiť nenapraviteľné škody. Ak bezpečnostné zariadenie vypne ohrievač, nastavte ovládač na „OFF“ (vyp), zariadenie odpojte od napájania a nechajte vychladnúť. Odstráňte a/alebo opravte príčinu prehriatia a ohrievač znovu používajte tak, ako zvyčajne. Ak neviete nájsť príčinu prehriatia a toto sa objaví opätovne, prestaňte používať ohrievač a odneste ho na kontrolu/opravu.

Čistenie a údržba:

Ohrievač udržiavajte v čistote. Čiastočky prachu a špiny v zariadení sú bežnou príčinou prehriatia, preto by ste ich mali pravidelne odstraňovať. Pred čistením alebo pred údržbou vypnite ohrievač, odpojte zástrčku zo zásuvky a ohrievač nechajte vychladnúť.

- Vonkajšok ohrievača pravidelne utierajte suchou alebo mierne navlhčenou látkou. Nepoužívajte agresívne mydlá, spreje, čistiace prostriedky ani abrazívne vosky, leštidlá alebo chemické roztoky a zabráňte, aby sa do ohrievača dostala voda!
- Pomocou vysávača opatrne odstráňte všetku špinu a prach z mriežok a uistite sa, že otvory vstupu a výstupu vzduchu sú čisté. Dávajte pozor, aby ste sa počas čistenia nedotkli alebo nepoškodili žiadne vnútorné časti!
- Ohrievač neobsahuje žiadne ďalšie časti, ktoré si vyžadujú údržbu.
- Ak je to možné, na konci sezóny uskladnite ohrievač v originálnom balení. Uskladňujte ho vo vzpriamenej polohe na chladnom, suchom a bezprašnom mieste.
- Keď sa ohrievač opotrebuje alebo poškodí tak, že už nebude možná oprava, nevyhadzujte ho s ostatným domácim odpadom. Odneste ho na miestne zberné miesto pre elektrické zariadenia, kde sa zbierajú a prerozdeľujú všetky opätovne použiteľné materiály.

Română

Date tehnice

Tip		Heat-Duct-Pro 3	Heat-Duct-Pro 9	Heat-Duct-Pro 15
Tensiune de alimentare	V / Hz	220-240 / 50	400 - 3~ / 50	400 - 3~ / 50
Capacitate maximă	W	3000	9000	15000
Configurarea opțiunilor	W	0-3000	0-4500-9000	0-7500-15000
Debit de aer	m ³ /h	389	1227	1609
Clasa de protecție		IP24	IP24	IP24
Cablu electric		H07RN-F 3G1,5mm ² 150cm	H07RN-F 5G1,5mm ² 150cm	H07RN-F 5G2,5mm ² 150cm
Conector		Schuko	Tip 5-pole 16A	Tip 5-pol 32A
Dimensiuni	cm	36,5 x 26,5 x 37	46 x 31,5 x 42	71,4 x 47,6 x 53,4
Greutate	kg	6	11,7	27,8

Instrucțiuni generale de siguranță

1. Citiți cu atenție întregul manual cu instrucțiuni înainte de a utiliza aparatul. Păstrați cartea tehnică pentru a o putea consulta ulterior.
2. Înainte de a pune în funcțiune un radiator nou, asigurați-vă că inclusiv cablul și fișa de alimentare nu prezintă deteriorări vizibile. Nu utilizați un radiator deteriorat, înapoiati-l distribuitorului în vederea înlocuirii.
3. Acest radiator este destinat exclusiv încălzirii spațiilor de lucru precum ateliere, garaje, spații de depozitare etc. Utilizați aparatul numai în acest scop.
4. Conform termenilor și condițiilor descrise în prezentul prospect, radiatorul poate fi folosit în spații închise umede precum săli de baie, spălătorii etc. Nu amplasați radiatorul în apropierea robinetelor (cel puțin 1 metru elimina) , cada, dus, piscina, sau a fântânilor etc. Asigurați-vă că acesta nu poate să cadă în apă și eliminați orice posibilitate de pătrundere a apei în interiorul radiatorului. În cazul în care, întâmplător, radiatorul intră în contact cu apa, deconectați-l imediat! Nu utilizați un radiator al cărui interior s-a umezit. Reparați-l. Nu cufundați radiatorul, cordonul sau fișa de alimentare a acestuia în apă și nu îl atingeți niciodată când aveți mâinile umede.

5. Tensiunea de alimentare și frecvența de utilizare menționate pe aparat trebuie să corespundă cu a prizei la care urmează a fi conectat. Instalația electrică trebuie protejată printr-un dispozitiv de curent rezidual (max. 30 mA).
6. Înainte de a cupla radiatorul, întindeți complet cablul de alimentare. Asigurați-vă că acesta nu intră în contact cu o componentă a radiatorului și preveniți orice încălzire a acestuia. Nu treceți cablul sub mochetă, nu îl acoperiți cu covoare, carpete sau alte asemenea și asigurați-vă că nu se află în zone de trecere. Asigurați-vă că nu se pășește peste el și că nicio mobilă nu este amplasată deasupra lui. Nu treceți cablul peste colțuri ascuțite, iar după utilizarea radiatorului nu rulați cablul prea strâns! Nu răsușiți, nu îndoiiți cablul și nu îl înfășurați pe radiator; izolația se poate deteriora! Verificați în mod regulat ștecărul și cablul pentru a vă asigura că nu prezintă deteriorări. În cazul în care sunt deteriorate, nu folosiți aparatul; duceți-l mai întâi la reparat.
7. Dacă este posibil, nu folosiți un cablu prelungitor, întrucât există riscul unei supraîncălziri și de incendiu. Dacă nu poate fi evitată folosirea unui cordon prelungitor, asigurați-vă că acesta este un cablu prelungitor intact, conform normelor și că are un diametru de minimum 2.5 mm², adecvat pentru o putere maxim admisă de 3500W (HDP3) / 10.000W (HDP9) / 16.000W (HDP15). Pentru a preveni supraîncălzirea, întotdeauna întindeți cablul complet!
8. Pentru a preveni supraîncărcarea circuitului electric și topirea siguranțelor fuzibile, asigurați-vă că nu există și alte aparate conectate la aceeași priză sau cablate în același circuit electric cu al radiatorului.
9. Nu utilizați radiatorul în spații deschise și nici în spații sub 30m³ (HDP3) / 90 m³ (HDP9) / 150 m³ HDP15).
10. Un radiator conține particule fierbinți și/sau scânteietoare. Din acest motiv, nu îl utilizați în zone în care sunt depozitate substanțe lichide și/sau gazoase inflamabile precum benzina și vopselurile.
11. Nu amplasați radiatorul în apropierea, sub sau direct lângă priză și nici lângă o flacără deschisă sau alte surse de căldură.

12. Nu folosiți radiatorul în apropierea sau direct pe mobilă, în apropiere de animale, perdele, haine, hârtie, așternut sau alte obiecte inflamabile. Țineți-l la o distanță de cel puțin 1 metru de radiator!
13. Nu acoperiți niciodată radiatorul! Prizele de aer și de evacuare ale radiatorului nu vor fi niciodată obturate pentru a preveni orice risc de incendiu. Nu folosiți niciodată radiatorul pentru a usca îmbrăcămintea și nu așezați nimic deasupra acestuia. Nu îl amplasați pe suprafețe moi precum un pat sau covoare pufoase, întrucât acestea îi pot bloca deschiderile.
14. Asigurați-vă că aerul circulă în mod liber în jurul radiatorului. Nu amplasați radiatorul în apropierea pereților sau a obiectelor mari, sub rafturi, dulapuri și altele asemenea.
15. Preveniți pătrunderea în radiator a obiectelor străine prin orificiile de ventilare sau de evacuare. Acestea pot provoca șocuri electrice, incendiu sau alte pagube.
16. Nu lăsați niciodată radiatorul nesupravegheat în timpul funcționării. Întâi deconectați-l, apoi scoateți-l din priză. Când nu îl utilizați, scoateți-l întotdeauna din priză! La scoaterea din priză trageți de fișă, nu trageți niciodată de cordonul de alimentare.
17. Întotdeauna închideți radiatorul, deconectați-l de la sursa de alimentare și lăsați-l să se răcească înainte de:
 - a curăța radiatorul
 - a efectua lucrări de întreținere la radiator
 - atingeți sau mișcați radiatorul. În acest scop folosiți mânerul sau căruciorul (DHP15)!
18. Aparatul devine fierbinte în timpul funcționării. Pentru a preveni arsurile, evitați contactul direct al pielii cu suprafețele fierbinți.
19. Nu folosiți un cronometru sau alte produse similare pentru a întrerupe automat radiatorul. Efectuați întotdeauna verificările de siguranță înainte de a pune în funcțiune radiatorul!
20. Când produsul este utilizat în apropierea copiilor sau a persoanelor aflate în incapacitate se impune stricta supraveghere a acestora. Nu se recomandă ca aparatul să fie folosit de copii sau de persoane cu deficiențe fizice, senzoriale sau mintale sau de persoane care nu cunosc

aparatul sau nu au experiența necesară pentru a-l folosi. Acest aparat poate fi utilizat de copii de 8 ani și mai mari, și de persoane cu capacități fizice, mentale sau psihice reduse, sau cu lipsă de experiență și cunoștințe doar dacă aceștia pot fi supravegheați sau dacă au fost instruiți cu privire la modalitățile sigure de utilizare a aparatului și înțeleg care sunt riscurile implicate. Copiii nu au voie să se joace cu aparatul. Curățarea acestuia și operațiunile de întreținere nu pot fi efectuate de copii nesupravegheați.

21. Mențineți aparatul în perfectă stare de curățenie. Praful, murdăria și/sau petele de pe un radiator reprezintă cauza frecventă a supraîncălzirii. Asigurați-vă că aceste depuneri sunt îndepărtate în mod regulat.
22. Nu puneți în funcțiune aparatul în cazul în care observați deteriorări ale acestuia, ale cordonului sau ale fișei de alimentare, dacă aparatul funcționează defectuos, dacă a căzut sau prezintă defecțiuni de orice fel. Predați întreg aparatul vânzătorului sau electricianului autorizat pentru a-l verifica și/sau repara. Cereți întotdeauna numai piese originale.
23. Nu folosiți atașamente și/sau accesorii care nu v-au fost recomandate sau furnizate de către producător.
24. Aparatul (inclusiv cabluri electrice și conector) poate fi deschis și/sau reparat numai de persoane autorizate și calificate în acest sens.
25. Utilizați radiatorul numai în scopul în care a fost proiectat și conform instrucțiunilor din prezentul manual.

Nerespectarea instrucțiunilor 23, 24 și 25 poate provoca daune, incendii și/sau rănirea persoanelor. Conduce la pierderea imediată a garanției, iar vânzătorul, importatorul și/sau producătorul nu își asumă răspunderea pentru nicio consecință!

Descriere

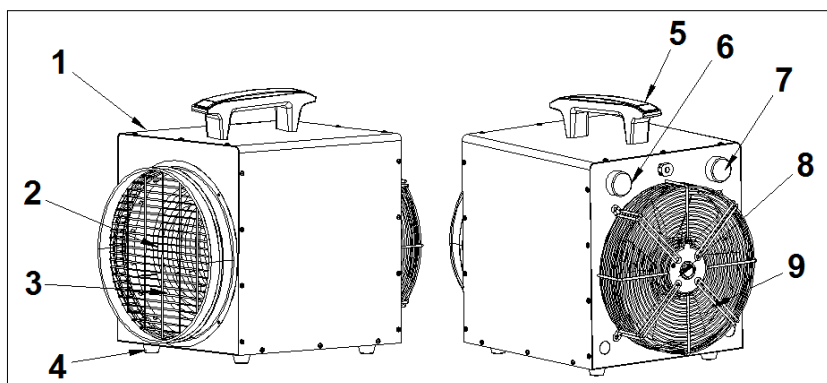
Radiatoarele EUROM HEAT-DUCT-PRO sunt cu adevărat radiatoare pentru spații largi, cu un ventilator puternic care pune în mișcare o cantitate mare de aer.

Aerul (rece) este aspirat în partea din spate, încălzit și suflat în exterior ca aer fierbinte. Întrucât se aspiră o cantitate relativ mare de aer care apoi este suflată în exterior, aerul suflat nu este simțit ca fiind deosebit de cald. Dar întrucât o cantitate mare de aer este încălzit și suflat, întregul spațiu (și nu numai aerul din jurul radiatorului!) se încălzește treptat.

Un furtun poate fi conectat la orificiul de descărcare al încălzitoarelor Heat-Duct-Pro (max. 5 m) pentru a conduce aerul cald evacuat către altă locație. Din acest motiv încălzitoarele au un ventilator puternic suplimentar cu o deplasare mare de aer.

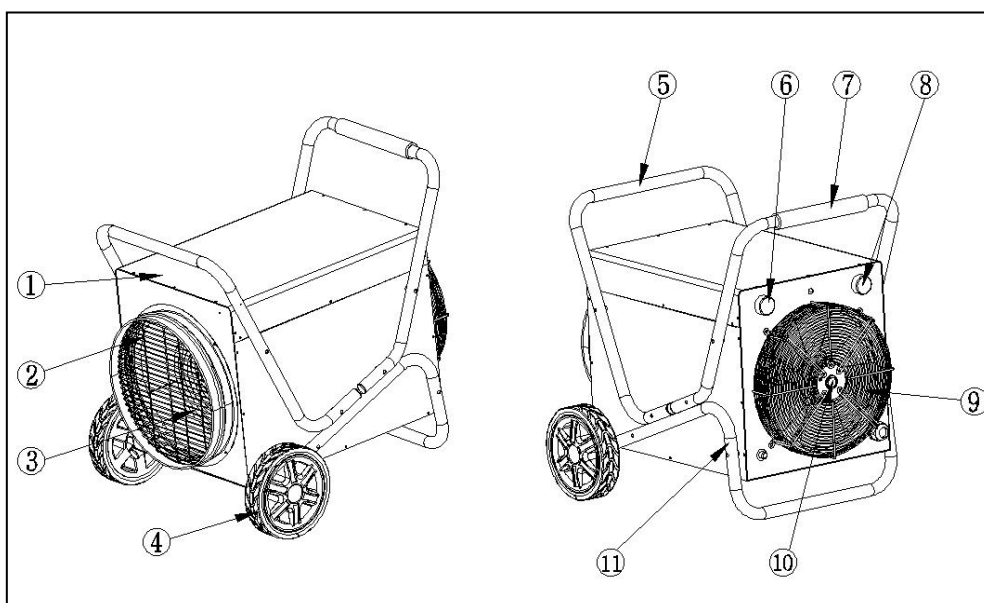
Încălzitorul este echipat cu termostat și protecție împotriva supraîncălzirii.

HEAT-DUCT-PRO 3+9



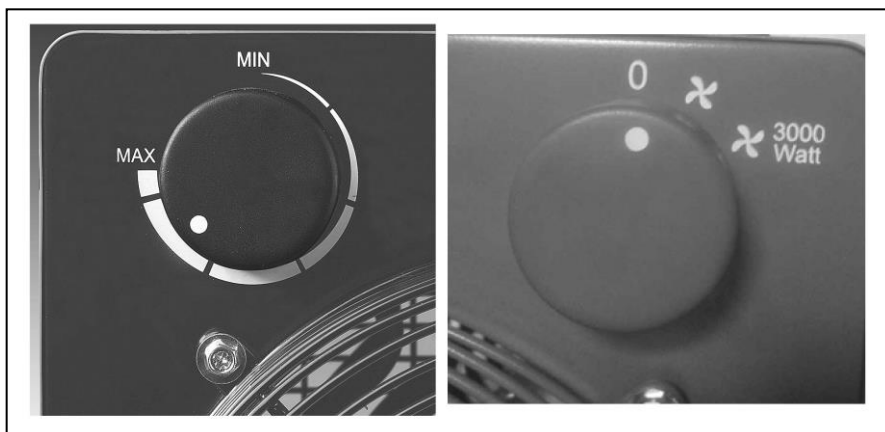
1. Carcasă
2. Orificiu de ieșire a aerului
3. Bobină de încălzire
4. Picior
5. Mâner
6. Buton pentru termostat
7. Buton de comandă
8. Motor
9. Orificiu de admisie a aerului

HEAT-DUCT-PRO 15



1. Carcasă
2. Orificiu de ieșire a aerului
3. Bobină de încălzire
4. Roți
5. Parte din față cărucior
6. Buton pentru termostat
7. Mâner
8. Buton de comandă
9. Motor
10. Orificiu de admisie a aerului
11. Parte de dedesubt cărucior

Panoul de comandă pentru HEAT-DUCT-PRO 3:

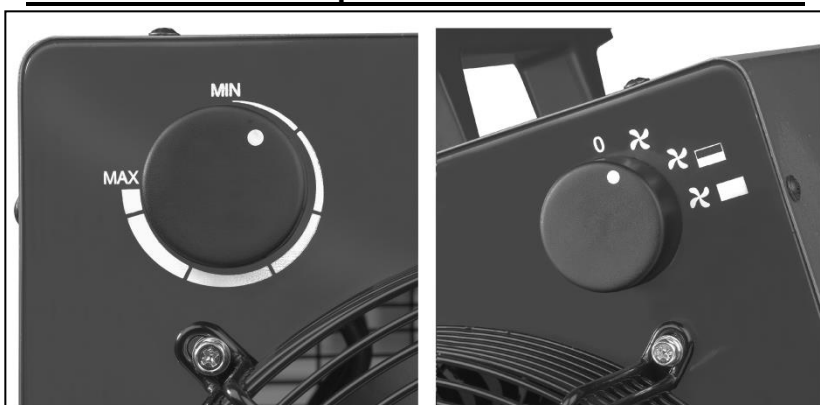


Panoul de comandă pentru HEAT-DUCT-PRO 3 are două butoane:

- În partea stângă, butonul pentru reglarea termostatului
- În partea dreaptă, butonul de comandă cu trei setări

- 0 = oprit
X = numai ventilație
X ■ = ventilație și încălzire (3000W)

Panoul de comandă pentru HEAT-DUCT-PRO 9+15:



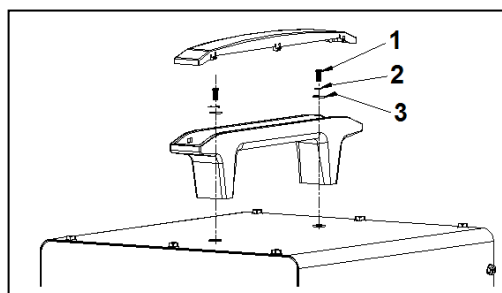
Panoul de comandă pentru HEAT-DUCT-PRO 9+15 are două butoane:

- În partea stângă, butonul pentru reglarea termostatului
- În partea dreaptă, butonul de comandă cu patru setări

- 0 = oprit
X = numai ventilație
X ■ = ventilație și încălzire (4500W-HDP9, 7500W-HDP15)
X ■ ▬ = ventilație și încălzire (9000W-HDP9, 15000W-HDP15)

Amplasare și conectare

- Îndepărtați ambalajul și păstrați-l departe de îndemâna copiilor. După îndepărtarea ambalajului, verificați aparatul pentru a depista eventuale deteriorări și alte semne care ar putea indica deteriorări/defecte/disfuncții. În cazul în care aveți dubii, nu folosiți aparatul și contactați furnizorul în vederea verificării sau înlocuirii aparatului.
- Mâner de montaj HDP 3+9
Montați mânerul astfel cum este ilustrat.
1 = șurub M5x22
2 = șaibă elastică Ø5
3 = șaibă Ø5 x 10



Cărucior de montaj

Asamblați căruciorul în conformitate cu ilustrația și descrierea de mai jos

2x Cadru

12x Șurub M6x45

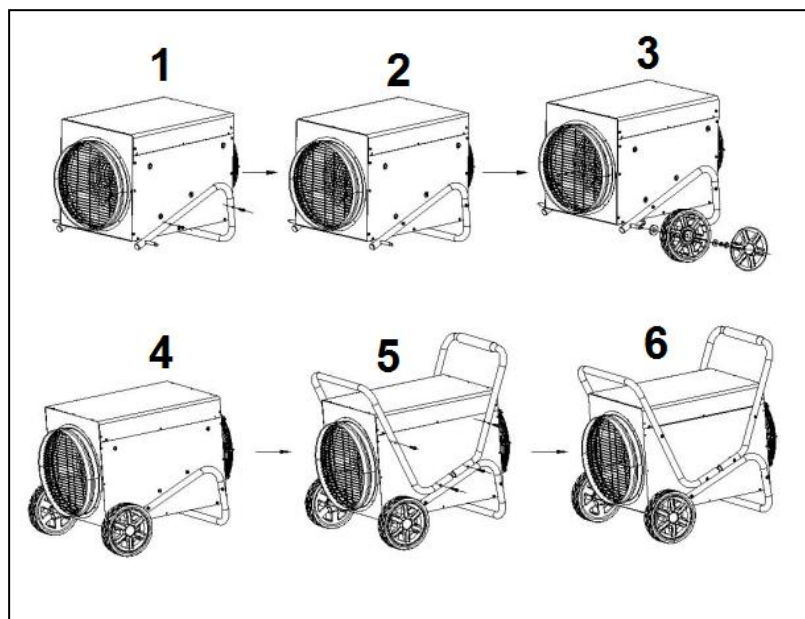
2x Roți

2x Mască de plastic

4x Șaibă

2x Piuliță

- Montați mai întâi cadrul de dedesubt, vezi figura 1
- Acum montați roțile, vezi figura 3
- Montați cadrul de deasupra, vezi figura 5



- Alegeți un loc adecvat pentru amplasarea radiatorului: La cel puțin un metru distanță de orice obstacol, pereți sau materiale inflamabile (consultați și instrucțiunile de protecție). Asigurați-vă că în spate, radiatorul dispune de spațiu suficient pentru a aspira aerul, iar în față, pentru a sufla aerul cald.
- Asigurați-vă că radiatorul stă permanent în poziție verticală, pe o fundație solidă și orizontală din material ignifug.
- Asigurați-vă că radiatorul este decuplat (întrerupător în poziția O), apoi cuplați-l la o priză care funcționează la parametrii 230 V-50 Hz. (Heat-Duct-Pro 3) / 400V-50Hz, 5-pol, (Heat-Duct-Pro 9+15) (împământare priză).

Configurare și exploatare

Când radiator este pus în funcțiune pentru prima dată (sau doriți să reconfigurați temperatura dorită), rotiți discul termostatului spre poziția maximă (în sensul acelor de ceasornic atât cât permite).

Cu selectorul de regim, reglați radiatorul după cum preferați: Numai ventilatorul, funcționare la jumătate de putere (numai Heat-Duct-Pro 9+15) sau putere mărită.

Odată ce temperatura spațiului a atins nivelul dorit, rotiți încet discul termostatului în sens invers acelor de ceasornic până când auziți un clic. Lăsați discul în această poziție. Radiatorul va menține în mod automat temperatura la acest nivel. Face acest lucru prin decuplarea și cuplarea elementelor de încălzire de fiecare dată când temperatura crește sau scade prea mult.

Atenție! După ce termostatul a decuplat elementele de încălzire, ventilatorul continuă să funcționeze. În acest mod, aerul este menținut în mișcare continuă permițând radiatorului să detecteze cu precizie dacă spațiul s-a răcit.

Discul termostatului poate fi reglat permanent. O temperatură mai ridicată poate fi configurată prin rotirea în sensul acelor de ceasornic, o temperatură mai scăzută, prin rotire în sens invers acelor de ceasornic.

hodinových ručičiek, nižšiu teplotu otáčaním proti smeru hodinových ručičiek.

Avertizare: La utilizarea inițială este posibil să simțiți fum. Acest lucru este normal și mirosul va dispărea după scurt timp. Aceasta se întâmplă din cauza reziduurilor de ulei rămase în urma procesului de fabricare, care se încălzesc.

Pentru a preveni supraîncălzirea, nu acoperiți niciodată dispozitivul de încălzire!

Răcire secundară

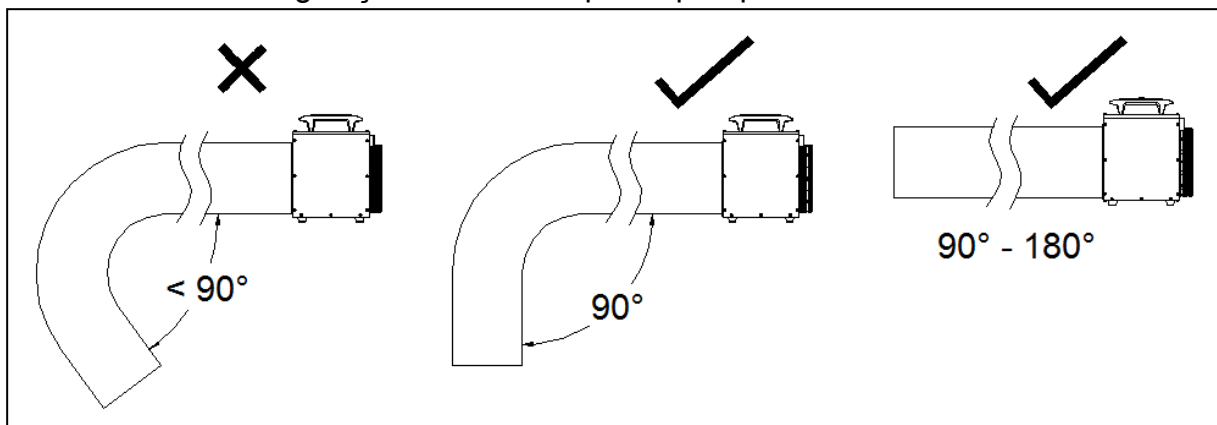
Încălzitorul este dotat cu sistem de răcire secundară. La oprirea încălzitorului, setați butonul de comandă în poziția „oprit”. **O**. Mai întâi încălzitorul va ventila pentru a se răci intern. Această operațiune poate dura trei sau patru minute, în funcție de temperatura ambiantă. Apoi încălzitorul se va opri. Asigurați-vă apoi că deconectați aparatul de la priză.

În caz de temperatură ambiantă foarte ridicată, încălzitorul va continua să funcționeze în modul de răcire secundară. În acest caz îl puteți opri prin deconectarea acestuia de la priză.

Furtun pentru evacuarea aerului cald

Un furtun pentru evacuarea aerului cald poate fi racordat la orificiul de ieșire a aerului pentru a conduce aerul cald către un alt spațiu.

Pentru aceasta, utilizați furtunul special Heat-Duct-Hose: acesta are gradul potrivit de rezistență termică și este echipat cu o clemă corespunzătoare. De asemenea, referitor la furtun: asigurați-vă că nu este prea aproape de materiale inflamabile!



Heat-Duct-Pro 3: 5 m. x 26 cm., Nr. art. 33.241.4

Heat-Duct-Pro 9: 5 m. x 29 cm., Nr. art. 33.242.1

Heat-Duct-Pro 15: La cerere

Înainte de utilizare, verificați fixarea corespunzătoare a furtunului și a clemei pe orificiul de ieșire și asigurați-vă că furtunul nu este nicăieri îndoit la unghiuri mai mici de 90°.

Caracteristici de siguranță

În caz de supraîncălzire internă, **funcția de protecție la supraîncălzire** decuplează aeroterma. Fenomenul poate interveni când aeroterma nu poate furniza suficientă căldură sau nu poate aspira suficient aer proaspăt. De regulă, cauza (parțial) este acoperirea aerotermei, înfundarea grătarelor de admisie și/sau evacuare a aerului, mizeria, montarea aerotermei prea aproape de un perete, de exemplu, etc. Când încălzitorul s-a răcit suficient, el va reporni în principiu automat. Totuși, dacă nu remediați cauza întreruperii, acest lucru probabil se va repeta. Supraîncălzirea

regulată poate provoca daune ireparabile.. Atunci când funcția de protecție la suprasarcină oprește aeroterma, fixați discul funcției de selectare la „OFF” (închis), scoateți ștecherul din priză și lăsați-o să se răcească. Îndepărtați motivul supraîncălzirii înainte de a pune din nou în funcțiune aeroterma. În cazul în care nu puteți găsi cauza supraîncălzirii, nu mai folosiți aeroterma ci predați-o în vederea unei verificări/reparații.

Curățare și întreținere

Mențineți aparatul în perfectă stare de curățenie. Depunerile de praf și de murdărie din interiorul aparatului sunt cauza frecventă a supraîncălzirii! Din acest motiv, trebuie să le îndepărtați în mod regulat. Înainte de orice operațiune de curățire sau întreținere, decuplați radiatorul, scoateți-l din priză și lăsați-l să se răcească.

- Ștergeți regulat exteriorul radiatorului cu o cârpă uscată sau aproape uscată. Nu folosiți un săpun puternic, spray-uri, detergent sau substanțe abrazive, ceară, lac sau soluții chimice și eliminați orice posibilitate de pătrundere a apei în interiorul radiatorului!
- Folosind un aspirator sau un compresor, îndepărtați cu grijă praful și murdăria de pe grilaj și asigurați-vă că deschiderile de aspirare și de evacuare a aerului sunt curate. În timpul curățării, fiți atenți să nu atingeți sau să deteriorați componentele interne!
- Radiatorul nu conține piese care impun operațiuni de întreținere.
- La sfârșitul sezonului, depozitați radiatorul astfel curățat, dacă este posibil în ambalajul original. Păstrați-l în poziție verticală, într-un loc ferit de căldură, uscat și ferit de praf.
- Dacă radiatorul s-a uzat sau s-a stricat încât nu mai poate fi reparat, nu îl eliminați împreună cu gunoiul menajer. Predați-l la un centru autorizat de colectare a aparatelor electrice unde materialele reciclabile vor fi colectate și redistribuite.

CE - verklaring

Hierbij verklaart **Eurom, Genemuiden-NL** dat de **EUROM werkplaatskachels, type HEAT-DUCT-PRO 3, 9 & 15** voldoen aan de LVD-richtlijn 2014/35/EU en aan de EMC-richtlijn 2014/30/EU en in overeenstemming zijn met de onderstaande normen:

CE - Erklärung

Hiermit erklärt **Eurom, Genemuiden-NL**, dass die **EUROM Öfen für Werkstätten, Typ HEAT-DUCT-PRO 3, 9 & 15** den LVD-Richtlinien 2014/35/EU und den EMC-Richtlinien 2014/30/EU entsprechen und mit den unten stehenden Normen konform gehen:

CE-statement

Eurom, Genemuiden-NL hereby declares that the **EUROM workspace heaters, type HEAT-DUCT-PRO 3, 9 & 15**, comply with the LVD guideline 2014/35/EU and the EMC guideline 2014/30/EU and meet the following standards:

Déclaration CE

Par la présente, **Eurom - Genemuiden-NL**, déclare que les **poêles d'atelier EUROM, type HEAT-DUCT-PRO 3, 9 & 15** répondent à la directive LVD 2014/35/EU et à la directive EMC 2014/30/EU et sont conformes aux normes ci-dessous :

CE-deklaration

Eurom, Genemuiden-NL intygar härmed att **EUROM byggfläktar, typ HEAT-DUCT-PRO 3, 9 & 15**, överensstämmer med lågspänningsdirektivet 2014/35/EU och EMC-riktlinje 2014/30/EU och att de är enligt följande standard:

CE-prohlášení

Eurom, Genemuiden-NL prohlašuje, že **ELEKTRICKÉ DÍLENSKÉ TOPENÍ EUROM, typ HEAT-DUCT-PRO 3, 9 & 15**, je v souladu s se směrnicemi LVD 2014/35/EU a obecnými zásadami EMC 2014/30/EU a že je v souladu s následujícími normami:

CE stanovisko

Eurom, Genemuiden-NL týmto vyhlasuje, že **elektrický dielenský ohrievač EUROM, typ HEAT-DUCT-PRO 3, 9 & 15**, je v súlade so smernicami LVD 2014/35/EU a všeobecnými zásadami EMC 2014/30/EU a že je v súlade s nasledovnými normami:

Declarație CE

Eurom, Genemuiden-NL declară prin prezenta că **radiatoarele pentru spațiile de lucru EUROM, tip HEAT-DUCT-PRO 3, 9 & 15**, se conformează dispozițiilor LVD 2014/35/EU și dispozițiilor EMC 2014/30/EU și respectă următoarele standarde:

HEAT-DUCT-PRO 3:

EN 60335-2-30:2009+A11:2012
EN 60335-1:2012+AC:2014+A11:2014
EN 62233 :2008

EN 55014-1:2006/+A1:2009/+A2:2011
EN 55014-2:1997/+A1:2001/+A2:2008
EN 61000-3-2:2014
EN 61000-3-3:2013

HEAT-DUCT-PRO 9 & 15

EN 60335-2-30:2009+A11:2012
EN 60335-1:2012+AC:2014+A11:2014
EN 62233 :2008

EN 55014-1:2006/+A1:2009/+A2:2011
EN 55014-2:2015
EN 61000-3-2:2014
EN 61000-3-3:2013
EN 61000-3-11:2000
EN 61000-3-12:2011

Genemuiden, 19-07-2018
W.J. Bakker, alg. dir.



Information requirement for the electric local space heaters

Model identifier(s):HEAT-DUCT-PRO 3KW					
Item	Symbol	Value	Unit	Item	Unit
Heat output			Type of heat input, for electric storage local space heaters only (select one)		
Nominal heat output	Pnom	3,0	kW	manual heat charge control, with integrated thermostat	No
Minimum heat output (indicative)	Pmin	3,00	kW	manual heat charge control with room and/or outdoor temperature feedback	No
Maximum continuous heat output	Pmax,c	3,0	kW	electronic heat charge control with room and/or outdoor temperature feedback	No
Auxiliary electricity consumption				fan assisted heat output	No
At nominal heat output	elmax	N/A	kW	Type of heat output/room temperature control (select one)	
At minimum heat output	elmin	N/A	kW	single stage heat output and no room temperature control	No
In standby mode	eISB	N/A	kW	Two or more manual stages, no room temperature control	No
				with mechanic thermostat room temperature control	Yes
				with electronic room temperature control	No
				electronic room temperature control plus day timer	No
				electronic room temperature control plus week timer	No
				Other control options (multiple selections possible)	
				room temperature control, with presence detection	No
				room temperature control, with open window detection	No
				with distance control option	No
				with adaptive start control	No
				with working time limitation	No
				with black bulb sensor	No
Contact details	EUROM-KOKOSSTRAAT 20-8281JC-GENEMUIDEN-NETHERLANDS				

Model identifier(s):HEAT-DUCT-PRO 9KW					
Item	Symbol	Value	Unit	Item	Unit
Heat output			Type of heat input, for electric storage local space heaters only (select one)		
Nominal heat output	Pnom	9,0	kW	manual heat charge control, with integrated thermostat	No
Minimum heat output (indicative)	Pmin	4,50	kW	manual heat charge control with room and/or outdoor temperature feedback	No
Maximum continuous heat output	Pmax,c	9,0	kW	electronic heat charge control with room and/or outdoor temperature feedback	No
Auxiliary electricity consumption				fan assisted heat output	No
At nominal heat output	elmax	N/A	kW	Type of heat output/room temperature control (select one)	
At minimum heat output	elmin	N/A	kW	single stage heat output and no room temperature control	No
In standby mode	eISB	N/A	kW	Two or more manual stages, no room temperature control	No
				with mechanic thermostat room temperature control	Yes
				with electronic room temperature control	No
				electronic room temperature control plus day timer	No
				electronic room temperature control plus week timer	No
				Other control options (multiple selections possible)	
				room temperature control, with presence detection	No
				room temperature control, with open window detection	No
				with distance control option	No
				with adaptive start control	No
				with working time limitation	No
				with black bulb sensor	No
Contact details	EUROM-KOKOSSTRAAT 20-8281JC-GENEMUIDEN-NETHERLANDS				

Model identifier(s):HEAT-DUCT-PRO 9KW					
Item	Symbol	Value	Unit	Item	Unit
Heat output			Type of heat input, for electric storage local space heaters only (select one)		
Nominal heat output	Pnom	15,0	kW	manual heat charge control, with integrated thermostat	No
Minimum heat output (indicative)	Pmin	7,50	kW	manual heat charge control with room and/or outdoor temperature feedback	No
Maximum continuous heat output	Pmax,c	15,0	kW	electronic heat charge control with room and/or outdoor temperature feedback	No
Auxiliary electricity consumption				fan assisted heat output	No
At nominal heat output	elmax	N/A	kW	Type of heat output/room temperature control (select one)	
At minimum heat output	elmin	N/A	kW	single stage heat output and no room temperature control	No
In standby mode	eISB	N/A	kW	Two or more manual stages, no room temperature control	No
				with mechanic thermostat room temperature control	Yes
				with electronic room temperature control	No
				electronic room temperature control plus day timer	No
				electronic room temperature control plus week timer	No
				Other control options (multiple selections possible)	
				room temperature control, with presence detection	No
				room temperature control, with open window detection	No
				with distance control option	No
				with adaptive start control	No
				with working time limitation	No
				with black bulb sensor	No
Contact details	EUROM-KOKOSSTRAAT 20-8281JC-GENEMUIDEN-NETHERLANDS				

EUROM

POWERFUL PRODUCTS

EUROM[®]
POWERFUL PRODUCTS

EUROM, Kokosstraat 20, 8281 JC Genemuiden
e-mail: info@eurom.nl www.eurom.nl