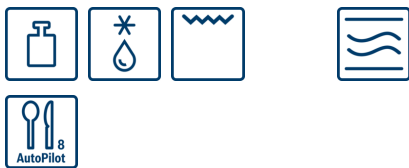


**BEL554MS0 Edelstahl  
Einbau-Mikrowellengerät mit  
Grill**

**Integriertes Zubehör**

1 x Rost  
1 x Drehteller

**Sonderzubehör**

HEZ86D000 : Dampfgareinsatz für Mikrowellengeräte  
HEZG9AS00S : Adapter

**Die Einbau-Mikrowelle für die 38 cm  
Nische: so können Sie Ihre Gerichte  
zeitsparend auftauen, aufwärmen und  
perfekt zubereiten.**

- **Mikrowellenfunktion:** für eine schnelle Zubereitung, Auftauen und Aufwärmen von Speisen.
- **AutoPilot 8:** jedes Gericht gelingt perfekt durch 8 voreingestellte Automatikprogramme.
- **Elektronische Türöffnung:** komfortables Öffnen der Tür dank einfachem Berühren der Sensortaste.
- **Grill-Funktion:** einfach und schnell zum perfektem Grillergebnis dank leistungsstarkem Grill.
- **Bedienung mit weissem LED-Display:** leichte Bedienung dank direktem Zugriff auf Zeitfunktionen.

**Technische Daten**

Art des Mikrowellengerätes :	Mikrowelle+Grill
Steuerung :	elektronisch
Frontfarbe :	Edelstahl
Abmessungen des Gerätes (mm) :	382 x 594 x 388
Abmessungen des Garraumes (mm) :	208.0 x 328.0 x 369.0
Länge Netzkabel (cm) :	130
Nettogewicht (kg) :	19.0
Bruttogewicht (kg) :	22.0
Max. Mikrowellenleistung (W) :	900
Anzahl der Leistungsstufen (Stck) :	5
Drehteller :	Ja
Beheizungsart :	Mikrowelle, Quarzgrill
Material Garraum :	Edelstahl
Türöffnung :	Taste
Uhr :	Ja
Mitgeliefertes Zubehör :	1 x Rost, 1 x Drehteller
Gerätefarbe :	Edelstahl
Gerätehöhe (mm) :	382
Gerätebreite (mm) :	594
Gerätetiefe (mm) :	388
Max. Mikrowellenleistung (W) :	900
Anschlusswert (W) :	1450
Absicherung (A) :	10
Spannung (V) :	220-230
Frequenz (Hz) :	50
Steckerart :	Schuko-/Gardy.m.Erdung
Frontfarbe :	Edelstahl
Approbationszertifikate :	CE, EAC-Eurasian
Ausschnittsmaße :	x x
Gerätemaße (h x b x t) (inch) :	x x
Abmessungen des verpackten Gerätes (in) :	17.32 x 17.71 x 25.59
Nettogewicht (lbs) :	43
Bruttogewicht (lbs) :	49



4 242005 038992

## Serie | 6 Mikrowellengeräte

### **BEL554MS0 Edelstahl** **Einbau-Mikrowellengerät mit Grill**

**Die Einbau-Mikrowelle für die 38 cm Nische: so können Sie Ihre Gerichte zeitsparend auftauen, aufwärmen und perfekt zubereiten.**

---

#### **Heizarten**

- Garraumvolumen: 25 l
- Max. Leistung: 900 W; 5 Mikrowellen-Leistungsstufen: 90 W, 180 W, 360 W, 600 W, 900 W
- Grill mit Mikrowellen-Leistungsstufen 90 W, 180 W, 360 W kombinierbar
- Grill 1.2 kW
- Mikrowelle und Grill einzeln und in Kombination nutzbar

#### **Design**

- Drehknebel, Versenkknebel, TouchControl-Bedienung
- Öffner-Taste, elektrisch
- Garraum aus Edelstahl
- LED-Lampe
- Schwenktür, Türanschlag links

#### **Komfort**

- Bedienung mit LED-Display
- Elektronik-Uhr
- Leicht-Bedien-Konzept: besonders einfaches, problemloses Einstellen
- AutoPilot-Programmautomatik 8 Programme
- 4 Auftau- und 3 Garprogramme im Mikrowellenbetrieb, 1 Programm für Kombinationsbetrieb
- Memory-Funktion (1 Speicherplatz)
- 31.5 cm Glas-Drehteller

#### **Umwelt und Sicherheit**

- Sicherheitsabschaltung Türkontaktschalter

#### **Zubehör:**

- 1 x Rost, 1 x Drehteller

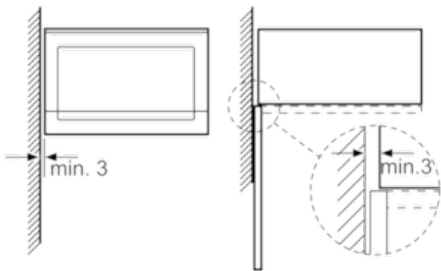
#### **Technische Informationen:**

- Geeignet für 60 cm breiten Hochschrank
- Länge Netzkabel: 130 cm
- Gesamtanschlusswert Elektro: 1.45 kW

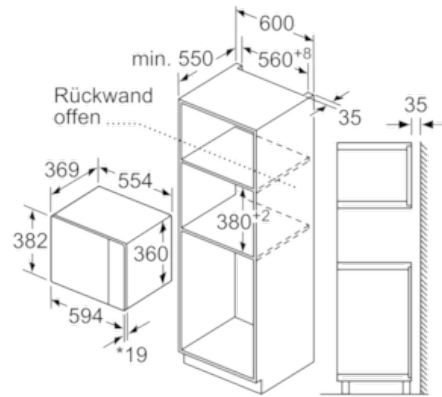
Serie | 6 Mikrowellengeräte

**BEL554MS0 Edelstahl**  
**Einbau-Mikrowellengerät mit Grill**

Mikrowelle  
 Eckeinbau

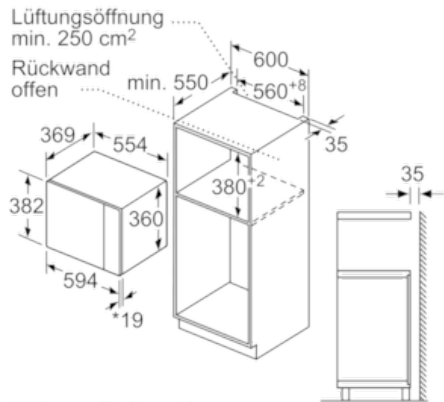


Maße in mm



\* 20 mm für Metallfront

Masse in mm



\* 20 mm für Metallfront

Masse in mm