

Einbaumikrowelle EMW 13184 E

Amica
for living



- Edelstahl
- digitaler Timer, LED Display
- Knebelsteuerung, Drucktasten
- für 60 cm Hochschränke, Korpustiefe beachten
- frontseitige Be- und Entlüftung

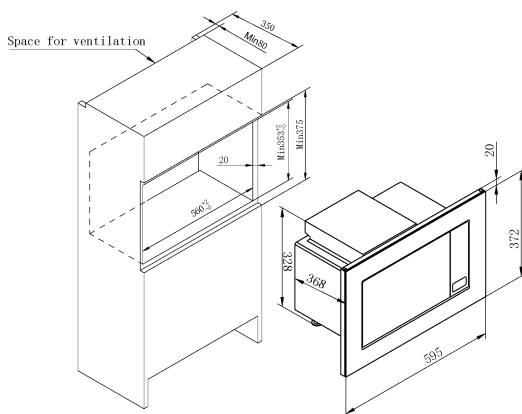
- 20,0 Liter Garraum
- 800 Watt Mikrowelle, 6 Leistungsstufen
- Grill 1000 W
- 9 Automatikprogramme
- Auftauautomatik Zeit und Gewicht
- Zeitschaltung bis 95 Min.
- akustisches Endsignal
- Kindersicherung
- Garraum Edelstahl
- Drehtür, Türanschlag links
- Türöffnung Push Button

- inkl. Einbaurahmen
- Glasplatte Ø 245 mm
- Grillrost

Technische Daten*

- Nischenmaß (HxBxT): 375,0 x 560,0 x 350,0 mm
- Gerätemaß (HxBxT): 372,0 x 595,0 x 368,0 mm
- Anschlusswert: 1,20 kW
- Spannung/Frequenz: 220-240 V / 50 Hz
- Kabellänge mit Schukostecker: 101 cm
- Gewicht: 12,5 kg

EAN 4040729131841



* Technisch bedingte Änderungen, Maß- und Farbabweichungen, Druckfehler und Irrtümer bleiben vorbehalten. Farbliche Abweichungen in den Abbildungen gegenüber den Original-Gerätefarben sind drucktechnisch bedingt.

Technische Daten

Modell / Art.-Nr.	EMW 13184 E
Stand-/Einbaugerät	Einbaumikrowelle
Einbaurahmen / Montageset für den Unterbau	• / -
Frontpaneel	Edelstahl
Garraum (l)	20,0
Leistung Mikrowelle (W) / Leistungsstufen	800 / 6
LED Display / Farbe	LED / rot/grün

Programme und Funktionen

Timer max. (Min)	digital / 95
Grill (W)	1000
Kombination MW/Grill	•
Heißluft (W)	-
Garraum Material	Edelstahl
Zubehör: Grillrost	1

Technische Daten

Glasplatte Ø (mm)	245
Spannung (V) / Frequenz (Hz)	220-240 / 50
Anschlusswert (kW)	1,20
Länge Anschlusskabel mit Schukostecker (cm)	101
Anzahl Automatikprogramme	9
Automatikprogramme	Milch/Kaffee, Reis, Pasta, Kartoffeln, Automatisches Aufwärmen, Fisch, Hähnchen, Rind-/Lamm Fleisch, Schaschlik
Funktionen Buttons	Leistungsstufe, Grill-Modus, Uhrzeit Einstellung, Garzeit Einstellung / Startzeitverzögerung, Automatikprogramme, Zurücksetzen
Quick Start	-
Auftauen Zeit / Gewicht	-
Kindersicherung	•
Türanschlag links, nicht wechselbar	links
Gerätemaße HxBxT (mm)	372,0 x 595,0 x 368,0
Einbaumaße HxBxT (mm)	375,0 x 560,0 x 350,0
Verpackungsmaße HxBxT (mm)	415 x 620 x 410
Gewicht netto / brutto (kg)	12,5 / 13,7
EAN	4040729131841